

МИНИСТЕРСТВО ТРАНСПОРТА РОССИЙСКОЙ ФЕДЕРАЦИИ  
(МИНТРАНС РОССИИ)  
ФЕДЕРАЛЬНОЕ АГЕНТСТВО ВОЗДУШНОГО ТРАНСПОРТА  
(РОСАВИАЦИЯ)  
ФГБОУ ВО «САНКТ-ПЕТЕРБУРГСКИЙ ГОСУДАРСТВЕННЫЙ  
УНИВЕРСИТЕТ ГРАЖДАНСКОЙ АВИАЦИИ»  
(ФГБОУ ВО СПбГУ ГА)

УТВЕРЖДАЮ



Первый проректор – проректор  
по учебной работе

Н.Н. Сухих

2017 г.

**РАБОЧАЯ ПРОГРАММА ДИСЦИПЛИНЫ**

**Прикладная геометрия и инженерная графика**

Специальность

**162001 Эксплуатация воздушных судов и организация  
воздушного движения**

Специализация

**«Организация радиотехнического обеспечения полетов воздушных судов»**

Квалификация (степень) выпускника  
**инженер**

Форма обучения  
**очная**

Санкт-Петербург  
2017

## **1 Цели освоения дисциплины**

Целями освоения дисциплины «Прикладная геометрия и инженерная графика» являются:

- формирование пространственного и конструктивно-геометрического мышления;
- овладение основами знаний, умений и навыков, необходимых для выполнения и чтения чертежей различного назначения.

«Прикладная геометрия и инженерная графика» состоит из двух структурно и методически между собой согласованных разделов: «Прикладная геометрия» и «Инженерная графика».

Задачами освоения дисциплины являются:

- развитие пространственного представления и конструкторского геометрического мышления:
- развитие способностей к анализу и синтезу пространственных форм и отношений на основе графических моделей пространства;
- освоение приемов построения и решения задач в виде объектов различных геометрических форм, чертежей технических деталей, а также соответствующих технических процессов и зависимостей.

Основные задачи изучения раздела «Инженерная графика»:

- выработка знаний и навыков для выполнения и чтения технических чертежей различного назначения;
- выполнение эскизов и чертежей деталей, сборочных единиц, составление конструкторской технологической документации.

Изучение раздела «Инженерная графика» должно основываться на теоретических положениях курса «Прикладная геометрия», нормативных документах и государственных стандартах.

Дисциплина обеспечивает подготовку выпускника к эксплуатационно-технологической деятельности.

## **2 Место дисциплины в структуре ОПОП ВО**

Дисциплина «Прикладная геометрия и инженерная графика» представляет собой дисциплину базовой части общепрофессионального цикла дисциплин.

Дисциплина «Прикладная геометрия и инженерная графика» изучается в 1 семестре и базируется на курсах школьных дисциплин: математика (раздел – геометрия), черчение.

Дисциплина «Прикладная геометрия и инженерная графика» является обеспечивающей для дисциплины «Механика», для подготовки и защиты выпускной квалифицированной работы.

### 3 Компетенции обучающегося, формируемые в результате освоения дисциплины

Процесс освоения дисциплины направлен на формирование следующих компетенций:

Перечень и код компетенций	Перечень планируемых результатов обучения по дисциплине
Способностью использовать математические, аналитические и численные методы решения профессиональных задач с использованием готовых программных средств (ПК-23);	Знать: - основные элементы прикладной и инженерной графики. Уметь: - находить способы решения и исследования пространственных задач; - читать чертежи. Владеть: - алгоритмами решения пространственных задач.
Умением использовать основные приемы обработки экспериментальных данных при решении профессиональных задач (ПК-25);	Знать: - правила построения эскизов и чертежей технических деталей и элементов конструкций, учитывая требования стандартов ЕСКД. Уметь: - читать и составлять графическую и текстовую конструкторскую документацию в соответствии с требованиями стандарта. Владеть: - способностью графического построения объектов различного уровня сложности и назначения, устанавливать связи между ними; решением инженерно –геометрических задач.

### 4 Объем дисциплины и виды учебной работы

Общая трудоемкость дисциплины составляет 3 зачетные единицы, 108 академических часов.

Наименование	Всего часов	Семестр
		1
Общая трудоемкость дисциплины	108	108
Контактная работа	58	58
лекции,	28	28
практические занятия,	28	28
семинары,	-	-

Наименование	Всего часов	Семестр
		1
лабораторные работы,	-	-
курсовой проект (работа)	-	-
другие виды аудиторных занятий.	-	-
Самостоятельная работа студента	16	16
Контрольные работы	-	-
Промежуточная аттестация	36	36
	Экзамен	Экзамен

## 5 Содержание дисциплины

### 5.1 Соотнесения тем (разделов) дисциплины и формируемых компетенций

Темы дисциплины	Количество часов	Компетенции		Образовательные технологии	Оценочные средства
		ПК-23	ПК-25		
<b>Раздел 1.</b>	2	-	-	ВК	ПО
Входной контроль					
Тема 1. Виды проецирования. Комплексный чертеж точки, прямой, плоскости	7			Л, ПЗ, СРС	У
Тема 2. Позиционные задачи	10	+		ЛБ, ПЗ, СРС	У, ПО
Тема 3. Способы преобразования комплексного чертежа	6	+		ЛД, ПЗ, СРС	У, ДЗ
Тема 4. Кривые линии и их проекции. Комплексный чертеж поверхности	9	+		Л, ПЗ, СРС	У, ДЗ, ПО
Тема 5. Развертки поверхностей	6	+		Л, ПЗ, СРС	У, ДЗ
<b>Раздел 2.</b>					
Тема 6 Аксонометрические проекции	4	+		ЛБ, ПЗ, СРС	У, ПО, ДЗ

Темы дисциплины	Количество часов	Компетенции		Образовательные технологии	Оценочные средства
		ПК-23	ПК-25		
Тема 7. Оформление чертежей	3	+	+	Л, ПЗ, СРС	У
Тема 8. Проекционные изображения на чертежах	8	+	+	ЛД, ПЗ, СРС	У, ДЗ
Тема 9. Соединения деталей	6	+	+	ЛБ, ПЗ, СРС	У
Тема 10. Рабочие чертежи и эскизы деталей	8	+	+	ЛБ, ПЗ, СРС	ДЗ, У
Тема 11. Изображения изделий.	3	+	+	Л, ПЗ, СРС	ПО
Итого за семестр	72				
Промежуточная аттестация	36				
Итого по дисциплине	108				

Примечание – ВК – входной контроль, ПО – письменный опрос, Л – лекция, ЛД – лекция дискуссия, ЛБ – лекция – беседа, ПЗ – практические занятия, СРС – самостоятельная работа студента, ПО – письменный опрос, У – устный опрос, ДЗ – индивидуальные домашние задания.

## 5.2 Темы (разделы) дисциплины и виды занятий

Наименование раздела (темы) дисциплины	Л	ПЗ	С	ЛР	СРС	КР	Всего часов
<b>Первый семестр</b>							
Раздел 1. Прикладная геометрия Входной контроль	-	2	-	-	-	-	2
Тема 1. Виды проецирования. Комплексный чертеж точки, прямой, плоскости	2	4	-	-	1	-	7
Тема 2. Позиционные задачи	4	4	-	-	2	-	10
Тема 3. Способы преобразования комплексного	2	2	-	-	2	-	6

Наименование раздела (темы) дисциплины	Л	ПЗ	С	ЛР	СРС	КР	Всего часов
Тема 4. Кривые линии и их проекции. Комплексный чертёж поверхности	4	4	-	-	1	-	9
Тема 5. Развертки поверхностей	2	2	-	-	2	-	6
Раздел 2. Инженерная графика							
Тема 6 Аксонометрические проекции	2	2	-	-	-	-	4
Тема 7. Оформление чертежей	2	-	-	-	1	-	3
Тема 8. Проекционные изображения на чертежах	4	2	-	-	2	-	8
Тема 9. Соединения деталей	2	2	-	-	2	-	6
Тема 10. Рабочие чертежи и эскизы деталей	2	4	-	-	2	-	8
Тема 11. Изображения изделий.	2	-	-	-	1	-	3
Итого за семестр	28	28	-	-	16	-	72
Промежуточная аттестация			-	-		-	36
Итого по дисциплине	28	28	-	-	16	-	108

### 5.3 Содержание дисциплины

#### РАЗДЕЛ 1. Прикладная геометрия

##### Тема 1. Виды проецирования. Комплексный чертёж точки, прямой, плоскости

Предмет прикладная геометрия. Метод проецирования. Теорема о проекции прямого угла. Метод Монжа. Эпюр точки, прямой, плоскости. Линии и плоскости частного положения. Взаимное положение прямых, прямой и плоскости, взаимное положение двух плоскостей.

##### Тема 2. Позиционные задачи

Принадлежность точки прямой, поверхности. Принадлежность прямой плоскости. Принадлежность точки, линии поверхности. Пересечение двух прямых, прямой с плоскостью. Пересечение двух плоскостей. Пересечение прямой, плоскости с поверхностью. Пересечение двух поверхностей (общий случай). Касательные линии и плоскости к поверхности. Алгоритмы решения задач.

##### Тема 3. Способы преобразования комплексного чертежа. Метрические задачи

Метод перемены плоскостей проекций. Способ вращения вокруг оси, перпендикулярной к плоскости проекций. Способ вращения вокруг линии уровня. Способ плоскопараллельного перемещения. Способ прямоугольного треугольника. Метрические задачи. Построение взаимно перпендикулярных прямых, прямой и плоскости, двух плоскостей.

#### **Тема 4. Кривые линии и их проекции. Комплексный чертеж поверхности**

Плоские кривые. Ортогональная проекция окружности. Пространственные кривые. Касательные и нормали к плоской и пространственной кривым. Каркас поверхности. Очерк поверхности. Классификация поверхностей. Гранные поверхности, поверхности вращения.

#### **Тема 5. Развертки поверхностей**

Свойства разверток. Способ триангуляции. Способ нормального сечения.

### **РАЗДЕЛ 2. Инженерная графика**

#### **Тема 6 Аксонометрические проекции**

Образование аксонометрических проекций. Виды аксонометрических проекций. Стандартные аксонометрические проекции. Примеры построения аксонометрических проекций геометрических фигур. Решение позиционных задач на аксонометрических проекциях.

#### **Тема 7. Оформление чертежей**

Государственные стандарты на составление и оформление чертежей. Конструкторская документация. Форматы, масштабы, линии чертежа, чертежные шрифты и надписи на чертежах, основные надписи для эпюр и технических чертежей, нанесение размеров на чертежах.

#### **Тема 8. Проекционные изображения на чертежах**

Элементы геометрии деталей. Виды, разрезы, сечения, выносные элементы. Условности и упрощения на чертежах. Выполнение третьего вида по двум данным. Выполнение простых разрезов (фронтальный и профильный).

#### **Тема 9. Соединения деталей**

Соединения деталей. Изображение и обозначение резьбы. Крепежные детали. Изображения условные и упрощенные крепежных деталей.

#### **Тема 10. Рабочие чертежи и эскизы деталей**

Детализирование чертежей общих видов. Рабочий чертеж детали. Нанесение размеров на чертежах деталей. Обозначение материалов на чертежах деталей. Нанесение на чертежах условных обозначений и надписей. Выполнение эскизов деталей.

#### **Тема 11. Изображения изделий.**

Конструкторская документация. Виды изделий и конструкторских документов. Обозначения изделий и конструкторских документов. Правила нанесения на чертежах надписей, технических требований и таблиц. Спецификация. Изображение сборочных единиц. Нанесение размеров на чертежах. Чтение чертежей общих видов. Сборочный чертеж изделий.

#### 5.4 Практические занятия (семинары)

Номер раздела (темы) дисциплины	Тематика практических занятий (семинаров)	Трудоемкость (часы)
Первый семестр		
	Практическое занятие 1. Входной контроль.	2
Раздел 1, Тема 1	Практическое занятие 2. Оформление эюргов и чертежей.	2
Тема 1	Практическое занятие 3. Задачи на построение на комплексном чертеже точки, прямой, плоскости. Задачи на принадлежность.	2
Тема 2	Практическое занятие 4. Задачи на пересечение прямой и плоскости, двух плоскостей. Перпендикуляр к прямой и плоскости.	2
Тема 2	Практическое занятие 5. Задачи на пересечение двух поверхностей.	2
Тема 3	Практическое занятие 6. Определение натуральной величины отрезка прямой, натуральной величины плоской фигуры. Способы преобразования комплексного чертежа.	2
Тема 4	Практическое занятие 7. Кривые линии и их проекции. Комплексный чертеж поверхностей со сквозными срезами. Задачи на принадлежность. Построение натуральной величины плоского сечения.	2
Тема 4	Практическое занятие 8. Кривые линии и их проекции. Комплексный чертеж поверхностей со сквозными срезами. Задачи на принадлежность. Построение натуральной величины плоского сечения.	2
Тема 5	Практическое занятие 9. Построение разверток поверхностей.	2
Раздел 2, Тема 6	Практическое занятие 10. Аксонометрические проекции.	2
Тема 8	Практическое занятие 11. Задачи на виды, разрезы, сечения.	2



Номер раздела (темы) дисциплины	Тематика практических занятий (семинаров)	Трудо-емкость (часы)
Тема 9	Практическое занятие 12. Резьбы. Задачи на изображение и обозначение резьбы.	2
Тема 10	Практическое занятие 13. Эскизы деталей.	2
Темы 10, 11	Практическое занятие 14. Эскизы деталей.	2
Итого за семестр		28
Итого по дисциплине		28

### 5.5 Лабораторный практикум

Лабораторный практикум учебным планом не предусмотрен.

### 5.6 Самостоятельная работа

№ раздела дисциплины	Виды самостоятельной работы	Трудо-емкость (часы)
Разделы 1, 2. Прикладная геометрия	Проработка теоретического материала: форматы, масштабы, линии, шрифты чертежные, стандартные основные надписи, правила нанесения размеров. Лит. [2], стр. 12-26, Самостоятельная проработка теоретического материала: стандартные основные надписи, правила нанесения размеров. Лит. [2], стр. 24-38. Задание точки, линии, плоскости на комплексном чертеже. Линии и плоскости частного положения. Лит. [1], стр. 18-48. Решение задач на построение чертежей точки, прямой, плоскости. Выполнение индивидуального домашнего задания № 1 (задача 1).	2
Раздел 1. Прикладная геометрия	Проработка теоретического материала: задачи на взаимную принадлежность точек, прямых и плоскостей. Задачи на пересечение прямой и плоскости и двух плоскостей. Теорема о проекции прямого угла, задачи на перпендикулярность прямой и плоскости, двух прямых, двух плоскостей. Лит. [1], стр. 139-145, стр. 151-155, стр. 174-177, стр. 211-215. Выполнение домашнего задания № 1 (задача 1).	1
Раздел 1.	Проработка теоретического материала:	

№ раздела дисциплины	Виды самостоятельной работы	Трудо- емкость (часы)
Прикладная геометрия	способ перемены плоскостей проекций. Плоскопараллельное перемещение. Вращение оригинала вокруг проецирующих прямых и прямых уровня, способ прямоугольного треугольника. Метрические задачи. Лит. [1], стр. 53-80. Выполнение индивидуального домашнего задания № 1 (задача 2 ).	2
Раздел 1. Прикладная геометрия	Проработка теоретического материала: кривые линии и их проекции, комплексный чертеж поверхности, пересечение поверхности с прямой и плоскостью. Пересечение двух поверхностей. Лит. [1], стр. 85-96, стр. 97-177. Выполнение индивидуального домашнего задания №2. (задачи 1,2).	2
Раздел 1. Прикладная геометрия	Проработка теоретического материала: развертки поверхностей (способ триангуляции, способ нормального сечения). Лит. [1], стр. 235-247. Выполнение индивидуального домашнего задания №2 (задача 3).	2
Раздел 1. Прикладная геометрия	Проработка теоретического материала: стандартные аксонометрические проекции. Выполнение индивидуального домашнего задания № 2 (задача 4). Лит. [1], стр. 251-260, Доп. лит. [1] стр. 255-258, стр. 174-177, стр. 211-215.	1
Раздел 2. Инженерная графика	Проработка теоретического материала: элементы геометрии деталей. Виды, разрезы, сечения. Выполнение индивидуального домашнего задания № 3 (задачи 1, 2, 3). Лит. [2], стр. 154-171.	2
Раздел 2. Инженерная графика	Проработка теоретического материала: разъемные и неразъемные соединения. Соединения резьбой. Изображение и обозначение. Лит. [2], стр. 172-187.	2
Раздел 2. Инженерная графика	Проработка теоретического материала: рабочий чертеж детали. Нанесение размеров на чертежах деталей. Эскизы деталей. Выполнение индивидуального домашнего задания № 4. Лит. [2], стр. 339-345, стр. 370-383. Самостоятельное	2

№ раздела дисциплины	Виды самостоятельной работы	Трудоемкость (часы)
	изучение темы «Изображения изделий». Лит. [2], стр. 332-335.	
Разделы 1, 2. № раздела дисциплины	Проработка теоретического материала: повторение материала по всему курсу. Подготовка к экзамену.	33,5
Итого		49,5

## 5.7 Курсовые работы

Курсовые работы учебным планом не предусмотрен.

## 6 Учебно-методическое и информационное обеспечение дисциплины

а) основная литература:

1 Фролов С.А. **Начертательная геометрия** [Текст]: Учебник – 3-е изд., перераб. и доп.– М.: ИНФРА, 2014. – 286 с. Количество экземпляров – 49.

2 Чекмарев А.А. Инженерная графика. Машиностроительное черчение [Текст]: Учебник.– М.: ИНФРА, 2011. - 396 с.Количество экземпляров – 68.

3 **Начертательная геометрия и инженерная графика** [Текст]: методические указания и контрольные задания - СПб.: СПбГУ ГА, 2008. 51 с. Количество экземпляров – 350.

б) дополнительная литература:

4 Гордон В.О. Курс начертательной геометрии [Текст]: Учеб. пособие для втузов/ В.О. Гордон М.А. Семенцов–Огиевский, под ред. В.О. Гордона и Ю.Б. Иванова А. И.– 24-е изд., стер. - М.: Высшая школа, 2004. 272 с. Количество экземпляров – 30.

5 Григорьев В.Г. Инженерная графика [Текст]: Серия «Учебники, учебное пособие/В.Г. Григорьев В.И. Горячев, Т.П. Кузнецова - Ростов н/Д.: Феникс, 2004. 416 с. Количество экземпляров – 5.

7 Чекмарев А. А. Инженерная графика [Текст]: Учебник для прикладного бакалавриата – 12-е изд., перераб. и доп. – М.: «Юрайт», - М, 2013. 382 с. Количество экземпляров – 49.

в) перечень ресурсов информационно-телекоммуникационной сети «Интернет»:

8 [www.open-mechanics.com](http://www.open-mechanics.com) (дата обращения: 19.07.2017).

9 Российское образование: Федеральные порталы [www.edu.ru](http://www.edu.ru) и [www.fepo.ru](http://www.fepo.ru) (дата обращения: 19.07.2017).

10 Тозик В.Т. Начертательная геометрия [Электронный ресурс]. Режим доступа: [www.kikg.ifmo.ru/geom3/begin/intro.html](http://www.kikg.ifmo.ru/geom3/begin/intro.html) (дата обращения: 19.07.2017).

11 Вольхин К.А. Конструкторские документы и правила их оформления [Электронный ресурс]: Режим доступа: [www.propro.ru/graphbook/eskd/index.htm](http://www.propro.ru/graphbook/eskd/index.htm)

12 Пиралова О.Ф. Инженерная графика. Краткий курс/О.Ф. Пиралова. М.: Академия Естествознания, 2009 //Российская Академия Естествознания [Электронный ресурс].Режим доступа: <http://www.rae.ru/monographs/67> (дата обращения: 19.07.2017).

г) программное обеспечение (лицензионное), базы данных, информационно-справочные и поисковые системы:

13. **Электронная библиотека научных публикаций «eLIBRARY.RU»** [Электронный ресурс] — Режим доступа: <http://elibrary.ru/>, свободный (дата обращения: 19.07.2017).

14. **Электронно-библиотечная система издательства «Лань»** [Электронный ресурс] — Режим доступа: <http://e.lanbook.com/>, свободный (дата обращения: 19.07.2017). Виноградова Г. Ф., Франковский Б. А. Инженерная графика [Текст]: Учебное пособие, 2011. 270с. // Национально исследовательский Томский государственный университет [Электронный ресурс] (дата обращения: 19.07.2017).

15. **Scilab** [Программное обеспечение] - Режим доступа <http://www.scilab.org/> **свободный** (дата обращения: 19.07.2017).

## **7 Материально-техническое обеспечение дисциплины**

1 Мультимедийное оборудование для проведения лекций и практических занятий.

2 Комплекс презентаций по всем темам курса.

3 Комплекты индивидуальных домашних заданий.

4 Оборудование для выполнения чертежно-графических работ традиционным способом.

5 Выделяются аудитории кафедры №6 и лекционные аудитории.

## **8 Образовательные и информационные технологии**

Входной контроль проводится в форме письменного опроса с целью оценивания остаточных знаний по ранее изученным дисциплинам.

Учебным планом предусмотрено 24 часа для проведения интерактивных занятий (16 часов интерактивных лекций и 8 часов интерактивных ПЗ).

При изучении дисциплины проводится лекции, в том числе интерактивные.

Лекция как образовательная технология представляет собой устное, систематическое и последовательное изложение преподавателем учебного материала с целью организации целенаправленной познавательной деятельности студентов по овладению знаниями, умениями и навыками читаемой дисциплины. В лекции делается акцент на реализацию главных идей

и направлений в изучении дисциплины, дается установка на последующую самостоятельную работу

Интерактивные лекции проводятся в нескольких вариантах:

- лекция-беседа предполагает непосредственный контакт преподавателя с аудиторией, позволяет привлечь внимание студентов к наиболее важным вопросам темы, вовлечь в двусторонний обмен мнениями, выяснить уровень их осведомленности по рассматриваемой теме, степени их готовности к восприятию последующего материала, позволяет адресовать вопрос к конкретному студенту, спросить его мнение по обсуждаемой проблеме.

Применяется в темах:

- тема: «Позиционные задачи» - 4 часа;
- тема: «Аксонметрические проекции» - 2 часа;
- тема: «Проекционные изображения» 4 часа;
- «Соединения деталей» - 2 часа;
- «Рабочие чертежи и эскизы деталей» - 2 часа.

- лекция-дискуссия. Преподаватель при изложении лекционного материала не только использует ответы студентов на свои вопросы, но и организует свободный обмен мнениями в интервалах между логическими разделами.

Применяется в теме:

- «Способы преобразования чертежей» - 2 часа.

Практические занятия проводятся по основным, наиболее сложным проблемам курса и имеют целью углубление и закрепление знаний студентов, полученных на лекциях и в часы самостоятельной подготовки.

На практических занятиях также применяются интерактивные методы обучения в виде беседы

Применяется в темах:

- тема: "Позиционные задачи» - 4 часа;
- тема: «Рабочие чертежи и эскизы деталей» - 4 часа.

Самостоятельная работа студента реализуется в систематизации, планировании, контроле и регулировании его учебно-профессиональной деятельности, а также в активизации собственных познавательно-мыслительных действий без непосредственной помощи и руководства со стороны преподавателя. Основной целью самостоятельной работы студента является формирование навыка самостоятельного приобретения им знаний по некоторым несложным вопросам теоретического курса, закрепление и углубление полученных знаний, умений и навыков во время лекций и практических занятий. Самостоятельная работа проводится с целью закрепления и совершенствования осваиваемых компетенций, предполагает сочетание самостоятельных теоретических занятий и самостоятельное выполнение индивидуальных домашних заданий описанных в рекомендуемой литературе [1, 2, 3].

## **9 Фонд оценочных средств для проведения текущего контроля успеваемости и промежуточной аттестации по итогам освоения дисциплины**

Фонд оценочных средств по дисциплине «Прикладная геометрия и инженерная графика» предназначен для выявления и оценки уровня и качества знаний студентов по результатам текущего контроля и промежуточной аттестации по итогам освоения дисциплины в виде экзамена в первом семестре. Фонд оценочных средств для текущего контроля включает: письменный входной контроль по вопросам (п. 9.4), устные опросы, письменное тестирование теоретического и практического материала, индивидуальные домашние задания с их устной защитой.

Устный опрос проводится на практических занятиях при решении задач с целью контроля усвоения теоретического материала, излагаемого на лекции. Перечень вопросов определяется уровнем подготовки учебной группы, а также индивидуальными особенностями обучающихся по вопросам (п. 9.6).

Письменный опрос (тестирование) проводится на практических занятиях с целью контроля усвоения лекционного и практического материала. Перечень тестов (п. 9.6).

Индивидуальные домашние задания (4 шт.) выдаются, согласно графика пройденного теоретического и практического материала и предназначены на выработку самостоятельного решения задач и опыта работы с технической литературой. Оценочным средством являются варианты задания для индивидуальной домашней работы (п. 9.6.). Защита индивидуальных домашних заданий проводится в виде устного опроса – ответ на 1 – 3 вопроса (п. 9.6).

Промежуточная аттестация по итогам освоения дисциплины «Прикладная геометрия и инженерная графика» проводится в первом семестре в форме экзамена. Этот вид промежуточной аттестации позволяет оценить уровень освоения студентом компетенций за весь период изучения дисциплины. Экзаменационное задание состоит из теоретических вопросов (п. 9.6) в виде тестового опроса (п. 9.6) и практического рубежного задания – эскиза детали, выполняемого по индивидуальному сборочному чертежу.

Методика формирования результирующей оценки в обязательном порядке учитывает активность студентов на лекциях и практических занятиях, что отражено в балльно-рейтинговой оценке текущего контроля успеваемости и знаний студентов в п. 9.1. Описание шкалы оценивания, используемой для проведения промежуточных аттестаций, приведено в п. 9.5.

### **9.1 Балльно-рейтинговая оценка текущего контроля успеваемости и знаний студентов**

#### **1 семестр**

№ п/п	Раздел (тема) / Вид учебных занятий (оценочных заданий), позволяющих студенту продемонстрировать достигнутый уровень сформированности компетенций	Количество баллов		Срок контроля (порядковый номер недели с начала семестра)	Примечание
		Минимальное значение	Максимальное значение		
<b>Обязательные виды занятий</b>					
<b>Раздел 1. Прикладная геометрия</b>					
<i>Аудиторные занятия</i>					
1	Лекции (14)	-	-	1	
2	ПР (20)	12	27	3	
<b>Раздел 2. Инженерная графика</b>					
<i>Аудиторные занятия</i>					
3	Лекции (14)	1	2	8	
4	ПР (8)	17	31	9	
<b>Итого по обязательным видам занятий</b>		<b>30</b>	<b>60</b>		
<b>Экзамен</b>		<b>30</b>	<b>40</b>		
<b>Итого по дисциплине</b>		<b>60</b>	<b>100</b>		
<b>Перевод баллов балльно-рейтинговой системы в оценку по 5-ти балльной «академической» шкале</b>					
Количество баллов по БРС		Количество баллов по 5-ти балльной шкале			
86...100		5-«отлично»			
71...85		4-«хорошо»			
60...70		3-«удовлетворительно»			
Менее 60		2-«неудовлетворительно»			

**9.2 Методические рекомендации по проведению процедуры оценивания знаний, умений и навыков и (или) опыта деятельности, характеризующих этапы формирования компетенций**

Для текущего контроля успеваемости и промежуточной аттестации используется балльно - рейтинговая система (БРС).

Для изучаемой дисциплины оценка в баллах складывается из двух составляющих: текущей и экзаменационной в соотношении 60 и 40.

Текущий рейтинг по дисциплине «Прикладная геометрия и инженерная графика» определяется с учетом посещаемости, выполнения индивидуальных домашних заданий (ДЗ), результатов текущего контроля, экзамена, проводимых в соответствии с графиком освоения дисциплины.

Применяются следующие образовательные технологии:

*устный опрос*: предназначен для выявления уровня текущего усвоения компетенций обучающихся по мере изучения дисциплины;

*индивидуальная домашняя работа (ДЗ)*: предназначена для закрепления знаний, умений и навыков по материалу дисциплины;

*письменный опрос (тестирование)* – проверяется реализация образовательных компетенций обучаемого, степень усвоения учебного материала;

*экзамен*: промежуточный контроль, оценивающий уровень освоения компетенций за весь период изучения дисциплины.

Интервал набираемых баллов указан в графике освоения дисциплины.

Текущая успеваемость оценивается только в баллах нарастающим итогом.

Независимо от набранной в семестре текущей суммы баллов обязательным условием для получения допуска к экзамену является выполнение студентом необходимых по рабочей программе домашних заданий.

Методика балльной оценки степени освоения студентами учебного материала дисциплины «Прикладная геометрия и инженерная графика»:

1. Оценка за устный опрос (УО) отл. – 5 баллов, хор – 4 баллов, удов. - 3 балла.

2. Письменное тестирование (4 тестирования) – отл. – 16 баллов, хор. – 12 баллов, удов. - 4 балла.

3. Индивидуальные домашние работы – отл. – 24 балла, хор – 20 баллов, удов -16 баллов.

4. Устная защита эшюров - отл. – 12 баллов, хор – 8баллов, удов –4 балла.

5. Посещение занятий - от 1 до 2 баллов.

6. Ведение конспекта лекций – 1 балл.

### **9.3 Темы курсовых работ (проектов) по дисциплине**

Написание курсовых работ (проектов) учебным планом не предусмотрено.

### **9.4 Контрольные вопросы для проведения входного контроля остаточных знаний по обеспечивающим дисциплинам**

1. Сформулируйте признаки равенства треугольников.



2. Три плоскости пересекаются ...
3. Три биссектрисы пересекаются ...
4. Два треугольника подобны, если ...
5. Два треугольника равны, если ...
6. В четырехугольник окружность можно вписать лишь в том случае, если...
7. Две плоскости пересекаются ...
8. Три плоскости пересекаются ...
9. Положение точки в пространстве относительно данной системы плоскостей определяется ...
10. Что такое сопряжение?
11. Что такое вид? Какие вы знаете виды?
12. Через данную точку провести прямую, параллельную данной прямой.
13. Разделить данный отрезок пополам (измерительный инструмент не использовать).
14. Восстановить перпендикуляр к прямой в данной ее точке.
15. Опустить перпендикуляр из данной точки на прямую.
16. Разделить данный угол пополам.
17. Провести через данную точку касательную к окружности.
18. Через две данные точки  $A$  и  $B$  провести окружность данным радиусом  $R$ .
19. Разделить окружность на 3 части.
20. Разделить окружность на 5 частей.
21. Разделить окружность на 6 частей.
22. Построить квадрат по данной диагонали.
23. Дать определение вида.
24. Дать определение разреза.
25. Дать определение сечения.

## 9.5 Описание показателей и критериев оценивания компетенций на различных этапах их формирования, описание шкал оценивания для бально-рейтинговой оценки

Характеристика шкал оценивания приведена ниже:

1. Для оценивания сформированности компетенций обучающегося при устном опросе, письменном опросе (тестировании), индивидуальных домашних работ и последующей их защитой с помощью БРС используется методика приведенная в нижеследующей таблице.

Критерии	Показатели	Описание шкалы оценивания
<b>Знать:</b> - основные элементы прикладной и инженерной графики	демонстрирует теоретические основы построения позиционных и метрических задач	<b>3 балла:</b> студент твердо усвоил программный материал, обнаружил глубокое его понимание, исчерпывающе его изложил; <b>2 балла:</b> студент твердо усвоил программный материал, обнаружил глубокое его понимание, исчерпывающе его изложил, но на один теоретический вопрос ответил неверно; <b>1 балл:</b> студент проявил понимание лишь основного учебного материала, смог ответить на теоретические вопросы лишь по наводящим вопросам преподавателя.
-правила построения эскизов и чертежей технических деталей и элементов конструкций, учитывая требования стандартов ЕСКД	демонстрирует общие методы построения эскизов, рабочих чертежей деталей согласно ГОСТ ЕСКД и чтения сборочных чертежей	<b>3 балла:</b> студент усвоил общие методы построения рабочих чертежей и эскизов, показал глубокие знания теоретического материала и знания ГОСТ ЕСКД, показал твердые знания при чтении сборочных чертежей; <b>2 балла:</b> студент проявил знания, в основном совпадающие с критериями для оценки в 3 балла, знания ГОСТ ЕСКД усвоил не точно, при чтении сборочных чертежей обращается за помощью к преподавателю; <b>1 балл:</b> студент проявил понимание лишь основного учебного

Критерии	Показатели	Описание шкалы оценивания
<p><b>Уметь:</b> - находить способы решения и исследования пространственных задач</p>	<p>анализирует и мысленно находит способы решения и исследования пространственных задач</p>	<p>материала, плохо знает ГОСТ ЕСКД, читает сборочные чертежи с помощью преподавателя.</p> <p><b>3 балла:</b> демонстрирует умения анализировать, находить способы решения пространственных задач в соответствии с теоретическими понятиями;</p> <p><b>2 балла:</b> демонстрирует полное освоение необходимых умений с соответствующими теоретическими понятиями после дополнительных уточняющих вопросов, решает задачи, обращаясь к преподавателю;</p> <p><b>1 балл:</b> демонстрирует лишь освоение необходимых умений с соответствующими теоретическими понятиями после дополнительных уточняющих вопросов, при решении задач исправляет ошибки с помощью преподавателя.</p>
<p>- читать чертежи</p>	<p>читает чертежи и находит способы решения задач по прикладной и инженерной графике,</p>	<p><b>3 балла:</b> демонстрирует умения основных методов анализа и моделирования на плоскости, основ инженерной графики (чтения и детализация сборочных единиц), строить графические объекты различного уровня сложности и назначения, устанавливать связи между ними, решения инженерно-геометрических задач или с незначительными неточностями;</p> <p><b>2 балла:</b> студент проявил умения, в основном совпадающие с критериями для оценки в 3 балла, но с небольшими ошибками или с незначительными отступлениями от правил ГОСТ ЕСКД;</p> <p><b>1 балл:</b> студент проявил умения лишь по основному учебному материалу, при решении задач делает ошибки, которые исправляет</p>

Критерии	Показатели	Описание шкалы оценивания
<p>- читать и составлять графическую и текстовую конструкторскую документацию в соответствии с требованиями стандарта</p>	<p>читает и выполняет эскизы технических деталей, читает и составляет графическую, текстовую документацию в соответствии со стандартными правилами оформления</p>	<p>с помощью преподавателя и со значительными отступлениями от правил ГОСТ ЕСКД.</p> <p><b>3 балла:</b> студент проявил умения выполнять эскизы технических деталей в соответствии со стандартными правилами их оформления или с незначительными отступлениями от правил ГОСТ ЕСКД, читать и составлять графическую, и текстовую документацию;</p> <p><b>2 балла:</b> студент проявил умения выполнять эскизы технических деталей, читать и составлять графическую, текстовую документацию; выполнять эскизы в соответствии со стандартными правилами их оформления, но с небольшими ошибками или с незначительными отступлениями от правил ГОСТ ЕСКД;</p> <p><b>1 балл:</b> студент проявил умения выполнять эскизы технических деталей, читать и составлять графическую, текстовую документацию; выполнять эскизы в соответствии со стандартными правилами их оформления, но со значительными ошибками или со значительными отступлениями от правил ГОСТ ЕСКД.</p>
<p><b>Владеть:</b> - алгоритмами решения пространственных задач;</p>	<p>демонстрирует понимание алгоритмов решения задач по прикладной геометрии</p>	<p><b>3 балла:</b> демонстрирует свободное и полное владение способами выполнения задания;</p> <p><b>2 балла:</b> студент демонстрирует полное владение методами графического построения задания в основном совпадающие с критериями для оценки в 3 балла, но с небольшими ошибками или с незначительными отступлениями от правил ГОСТ ЕСКД;</p>

Критерии	Показатели	Описание шкалы оценивания
		<b>1 балл:</b> демонстрирует владение графическими методами практического выполнения задания, но с ошибками, которые не исправляет сам после замечания преподавателя.
-способностью графического построения объектов различного уровня сложности и назначения, устанавливая связи между ними; решением инженерно – геометрических задач	демонстрирует способы оформления чертежей, основными требованиями, предъявляемые к технической документации, теорией выполнения соединения деталей, эскизов и чертежей деталей	<b>3 балла:</b> демонстрирует свободное и полное владение графическими способами оформления чертежей правилами ГОСТ ЕСКД, методами выполнения задания и понимание логически-смысловых связей в проводимых действиях, теорией соединения деталей, но с незначительными ошибками; <b>2 балла:</b> студент демонстрирует полное владение методами графического построения задания и теорией соединения деталей в основном совпадающие с критериями для оценки в 3 балла, но с небольшими ошибками или с незначительными отступлениями от правил ГОСТ ЕСКД; <b>1 балл:</b> демонстрирует владение графическими методами практического выполнения задания и теорией соединения деталей, но с ошибками, которые не исправляет сам после замечания преподавателя.

**Примечание.** В зависимости от форм текущего контроля значению баллов:

- 3 могут соответствовать значения баллов: 4, 5, 6;
- 2 могут соответствовать значения: 3, 4;
- 1 могут соответствовать значения: 3, 4.

2. Максимальное количество баллов полученных за экзамен – 40. Минимальное (зачетное) количество баллов («экзамен сдан») – 30 баллов.

Неудовлетворительной сдачей экзамена считается оценка менее 30 баллов. При неудовлетворительной сдаче экзамена или неявке по неуважительной причине на экзамен экзаменационная составляющая приравнивается к нулю. В этом случае студент в установленном в СПбГУ ГА порядке обязан пересдать экзамен.

Экзаменационная оценка выставляется как сумма набранных баллов за ответы за письменное тестирование теоретических вопросов и практического рубежного задания – эскиза детали, выполняемого по сборочному чертежу.

Письменные ответы на вопросы теста по результатам всей дисциплины на экзамене оцениваются следующим образом:

- *20 баллов*: студент ответил на все десять вопросов;
- *19 баллов*: студент ответил на девять вопросов, а на один вопрос ответил не полностью;
- *18 баллов*: студент ответил на девять вопросов;
- *17 баллов*: студент ответил на восемь вопросов, а на один дал неполный ответ;
- *16 баллов*: студент ответил на восемь вопросов;
- *15 баллов*: студент ответил на семь вопросов, а на один дал неполный ответ;
- *14 баллов*: студент ответил на семь вопросов;
- *13 баллов*: студент ответил на шесть вопросов, а на один дал неполный ответ;
- *12 баллов*: студент ответил на шесть вопросов;
- *11 баллов*: студент ответил на пять вопросов, а на один дал неполный ответ;
- *10 баллов*: студент ответил на пять вопросов.

3.Выполнение практического рубежного задания – эскиза детали.

- *20 баллов*: студент выполнил эскиз без ошибок или с небольшими отступлениями от ГОСТ ЕСКД;
- *19 баллов*: студент выполнил эскиз с небольшими ошибками при простановке размеров или при изображении резьбы;
- *18 баллов*: студент выполнил эскиз с небольшими ошибками при выборе количества изображений;
- *17 баллов*: студент выполнил эскиз, но допустил ошибки при изображении разрезов;
- *16 баллов*: студент выполнил эскиз, но допустил ошибки при простановке размеров;
- *15 баллов*: студент выполнил эскиз, но допустил ошибки при изображении и обозначении резьбы;
- *14 балла*: студент выполнил эскиз, но допустил ошибки при простановке размеров и изображении резьбы;
- *13 балла*: студент выполнил эскиз, но допустил значительные ошибки при изображении видов, разрезов, сечений;
- *12 баллов*: студент выполнил эскиз, но допустил значительные ошибки при изображении видов, простановке размеров;
- *11 баллов*: студент выполнил эскиз, но допустил ошибки при изображении видов, разрезов, изображении резьбы;
- *10 баллов*: студент выполнил эскиз без простановки размеров, изобразил и обозначил резьбу неверно.

## 9.6 Типовые контрольные задания для проведения текущего контроля и промежуточной аттестации по итогам обучения по дисциплине

### Типовые домашние контрольные задания

#### Контрольная работа №1

Тема 1. Комплексный чертеж точки, прямой, плоскости

Тема 2. Позиционные задачи

Тема 3. Способы преобразования комплексного чертежа. Метрические задачи

Тема 7. Оформление чертежей

Содержание контрольной работы: задача 1. Даны треугольники ABC и EDK. Требуется построить линию пересечения треугольников ABC и PEK (в двух проекциях) и показать их видимость;

задача 2. Задана плоскость треугольника ABC. Требуется определить натуральную величину треугольника ABC.

Пример исходных данных для домашнего задания № 1(задачи 1, 2)

Номер варианта	Координаты (мм)																	
	X <sub>A</sub>	Y <sub>A</sub>	Z <sub>A</sub>	X <sub>B</sub>	Y <sub>B</sub>	Z <sub>B</sub>	X <sub>C</sub>	Y <sub>C</sub>	Z <sub>C</sub>	X <sub>P</sub>	Y <sub>P</sub>	Z <sub>P</sub>	X <sub>E</sub>	Y <sub>E</sub>	Z <sub>E</sub>	X <sub>K</sub>	Y <sub>K</sub>	Z <sub>K</sub>
1	117	90	9	52	25	79	0	83	48	68	110	85	135	19	36	14	52	0
2	120	90	10	50	25	80	0	85	50	70	110	85	135	20	35	15	50	0

#### Контрольная работа № 2

Тема 4. Кривые линии и их проекции. Комплексный чертеж поверхности

Тема 5. Развертки поверхностей

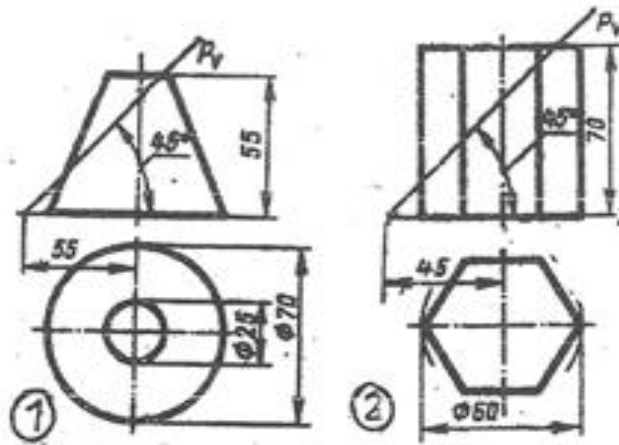
Тема 6. Аксонометрические проекции

Тема 7. Оформление чертежей

Содержание контрольной работы: выполнить в трех проекциях чертежи двух усеченных геометрических тел (отсеченную часть, расположенную над секущей плоскостью, изобразить сплошной тонкой линией). Найти действительную величину контура фигуры сечения. Построить аксонометрическую проекцию (поверхности вращения в прямоугольной изометрической проекции, а гранную поверхность в прямоугольной диметрической проекции). Построить развертки поверхностей усеченных тел. Размеры не проставлять.

Пример исходных данных для задания №2

## ВАРИАНТ 1



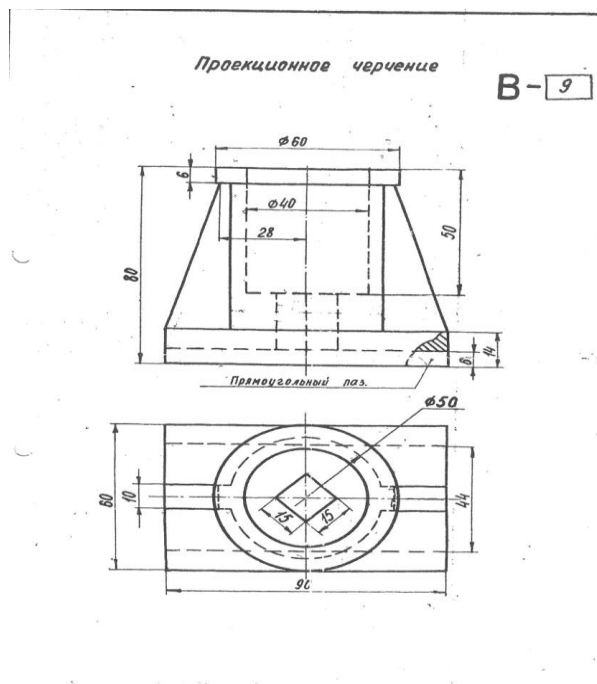
### Контрольная работа № 3

Тема 7. Оформление чертежей

Тема 8. Проекционные изображения на чертежах

Содержание контрольной работы: построить третий вид детали по двум данным видам. Выполнить фронтальный и профильный разрезы, соединив их, где возможно, с половиной вида. Проставить размеры. Построить прямоугольную изометрию с  $\frac{1}{4}$  выреза.

Пример исходных данных для контрольной работы № 3 (вариант 9)





## **Контрольная работа № 4**

Тема 4. Кривые линии и их проекции. Комплексный чертеж поверхности

Тема 7. Оформление чертежей

Тема 9. Соединения деталей

Тема 10. Рабочие чертежи и эскизы деталей

Тема 11. Изображения изделий

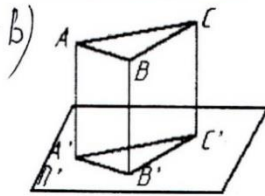
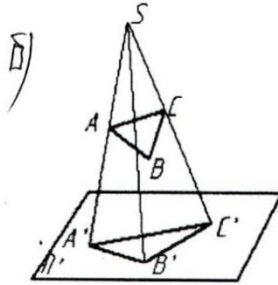
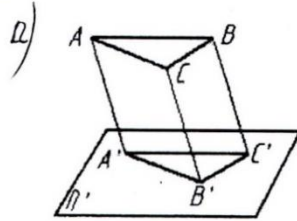
Содержание контрольной работы: по указанию преподавателя выполнить эскиз детали по сборочному чертежу.

Пример исходных данных для контрольной работы № 4

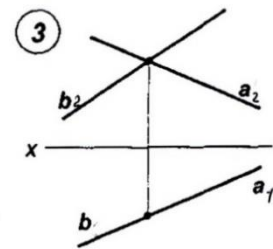
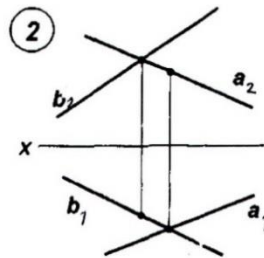
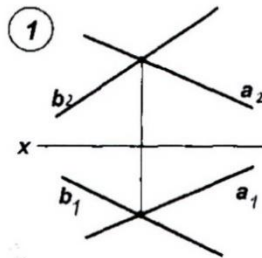


## Пример тестовых вопросов для проведения текущего контроля в форме письменного опроса

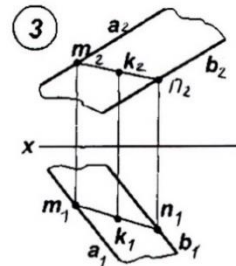
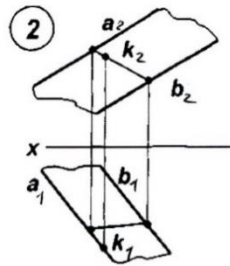
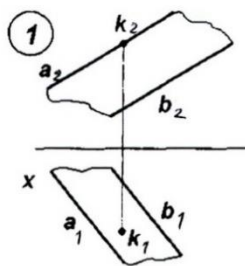
I Центральное проецирование представлено на рисунке...



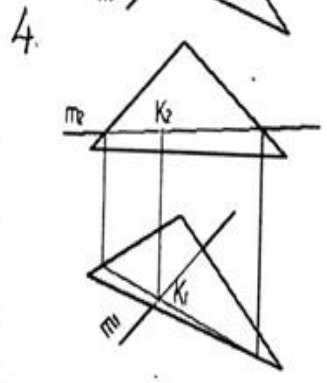
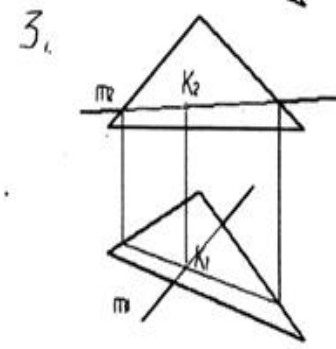
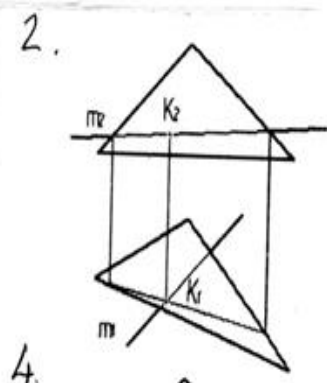
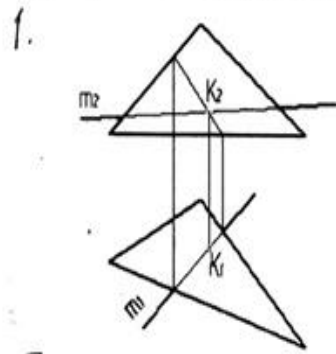
II На каком эпюре изображены две пересекающиеся прямые?



III На каком из эпюров точка К лежит в заданной плоскости?



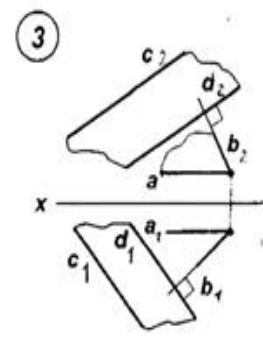
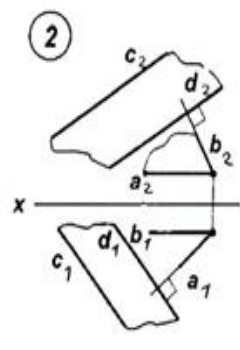
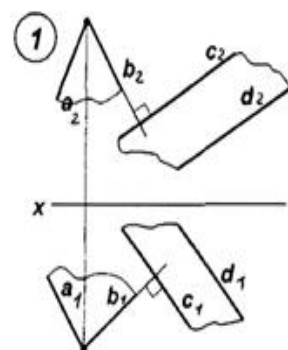
IV Правильно определена точка пересечения прямой с плоскостью на рисунке...



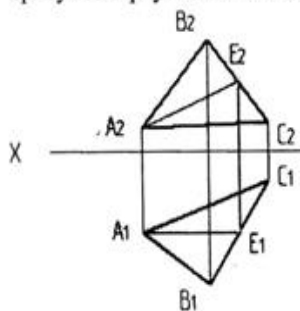
V Для определения линии пересечения двух плоскостей общего положения в общем случае необходимо...

- 1, соединить две точки пересечения проекции какой-либо линии, задающей плоскость
- 2, использовать две вспомогательные секущие плоскости
- 3, использовать способ сфер
- 4, использовать одну вспомогательную секущую плоскость

VI На каком из элюров изображены две взаимно перпендикулярные плоскости?



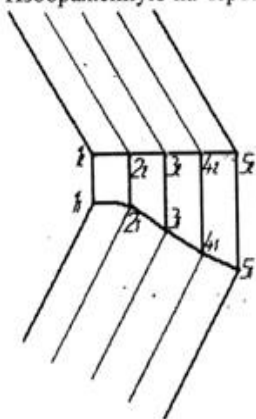
VII Требуется треугольник ABC привести в проецирующее положение.



Для этого ось X дополнительной плоскости проекций следует провести...

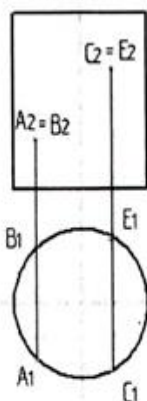
1.  $\perp A_2C_2$
2.  $\perp A_2E_2$
3.  $\perp A_1E_1$

VIII Изображенную на чертеже поверхность называют ...



- 1 цилиндрической
- 2 циклической
- 3 конической
- 4 гранной

IX Видимыми



являются точки...

- 1 В и С
- 2 С и А
- 3 В и Е

## Перечень типовых вопросов для текущего контроля в форме устного опроса

### Тема 1

1. В чем заключается операция проецирования?
2. Как образуется комплексный чертёж?
3. Что называется осью проекций?
4. Какими координатами характеризуются поля проекций П1? П2? П3?
5. Перечислите, как может быть задана плоскость на комплексном чертеже?
6. Как провести перпендикуляр к прямой? Как провести перпендикуляр к плоскости?

### Тема 2

1. В каких случаях точка принадлежит плоскости?
2. В каких случаях прямая принадлежит плоскости?
3. В каких случаях точка принадлежит поверхности?
4. В каких случаях линия принадлежит поверхности?
5. Алгоритм решения задачи на пересечение поверхностей способом плоских посредников.
6. Алгоритм решения задачи на пересечение поверхностей способом концентрических сфер.

### Тема 3

1. Какая задача решается при использовании метода преобразования проекций?
2. При вращении предмета вокруг проецирующей оси, по каким линиям перемещаются точки предмета на плоскостях проекций?
3. Назовите метрические задачи.
4. Перечислите основные требования для применения метода перемены плоскостей проекций.
5. Применяя способ перемены плоскостей проекций, какое расстояние надо откладывать на каждом новом поле?
6. Сущность метода плоского – параллельного перемещения

#### Тема 4

1. Что является определителем поверхности?
2. Какие поверхности называются линейчатыми?
3. Что является определителем поверхности вращения?
4. Что такое очерк и контур поверхности?
5. Как образуется гранная поверхность?

#### Тема 5

1. Назвать как направлена большая ось эллипса в прямоугольных аксонометрических плоскостях:  $x/o/z$ ;  $y/o/z$ ;  $x/o/y$ ?
2. Если большая ось эллипса равна  $1,22 \times D$ , а малая ось эллипса равна  $0,71 \times D$ , то как называется аксонометрическая проекция?
3. Если большая ось эллипса равна  $1,06 \times D$ , а малая ось эллипса в плоскости  $y/o/z$ ;  $x/o/y$  равна  $0,94 \times D$ , то как называется аксонометрическая проекция?
4. Образование аксонометрической проекции.
5. Коэффициент искажения по осям.

#### Тема 6

1. Что называется развёрткой?
2. Приведите примеры поверхностей, которые имеют точную развёртку.
3. Приведите примеры поверхностей, которые имеют приближённую развёртку.
4. Приведите примеры поверхностей, которые имеют условную развёртку.
5. Способ триангуляции.

#### Тема 7

1. Какие основные форматы предлагает ГОСТ?
2. Какой формат считается наибольшим?

3. Назовите размеры сторон основных форматов.
4. Как образуются дополнительные форматы?
5. Что называется масштабом?
7. Какие масштабы разрешены ГОСТом?

#### Тема 8

1. Какое изображение называется видом?
2. Какое изображение называют разрезом?
3. Какое изображение называют сечением?
4. Какие виды бывают?
5. Какие разрезы бывают?

#### Тема 9

1. Резьба. Виды резьб.
2. Перечислите параметры резьбы.
3. Конструктивные элементы резьб.
4. Изображение резьбы на чертежах.
5. Обозначение резьбы на чертежах.

#### Тема 10

1. Виды изделий.
2. Рабочий чертеж детали машиностроительного изделия.
3. Эскиз детали машиностроительного изделия.
4. Простановка размеров на эскизе детали машиностроительного изделия.

#### Тема 11

1. Перечислите конструкторские документы.
2. Оформление сборочных чертежей общего вида.
3. Детализация сборочного чертежа общего вида.
4. Простановка размеров на чертежах общего вида.



## 5. Спецификация к сборочному чертежу.

### **Промежуточный контроль**

Экзаменационное задание состоит из теоретических вопросов в виде письменного тестового опроса и практического рубежного задания – эскиза детали, выполняемого по сборочному чертежу.

### **Примерный перечень вопросов для проведения промежуточной аттестации по дисциплине «Прикладная геометрия и инженерная графика» в форме экзамена**

1. Что изучает предмет? Основные элементы евклидова пространства и их взаимоотношения.
2. Метод проецирования. Центральное проецирование. Параллельное проецирование.
3. Основные свойства центрального и параллельного проецирования.
4. Требования, предъявляемые к проекциям.
5. Теорема о проекции прямого угла.
6. Метод Монжа. Образование проекции точки на плоскостях проекций  $\Pi_1$ ,  $\Pi_2$ ,  $\Pi_3$ .
7. Взаимное положение двух прямых линий.
8. Комплексный чертеж прямой. Прямая линия общего положения.
9. Частные случаи расположения прямой линии.
10. След прямой. Построение горизонтального и профильного следов прямой.
11. Ортогональные проекции плоскости. Задание плоскости на комплексном чертеже.
12. Плоскость общего положения. Принадлежность точки прямой линии и плоскости. Линии уровня плоскости.
13. Плоскость, заданная следами. Линии уровня в плоскости, заданной следами.
14. Частные случаи положения плоскости относительно основных полей проекций.
15. Взаимное положение прямой и плоскости. Параллельность прямой и плоскости.

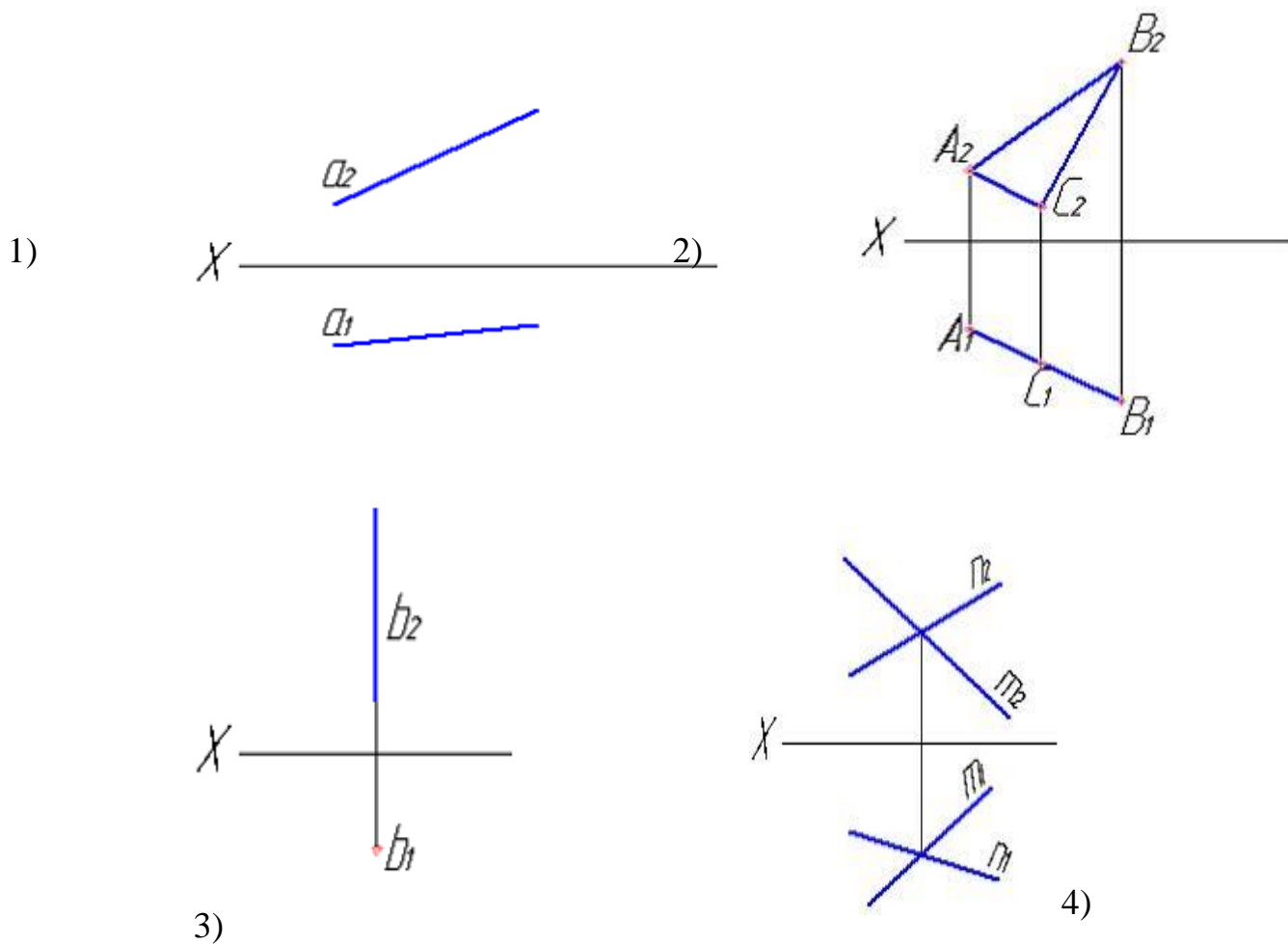
16. Взаимное положение прямой и плоскости. Пересечение прямой линии с плоскостью
17. Взаимное положение прямой линии и плоскости. Взаимная перпендикулярность прямой линии и плоскости.
18. Взаимное положение двух плоскостей. Пересечение двух плоскостей.
19. Взаимное положение двух плоскостей. Параллельность двух плоскостей.
20. Взаимное положение двух плоскостей. Взаимная перпендикулярность двух плоскостей.
21. Метрические задачи.
22. Преобразование комплексного чертежа. Способ перемены плоскостей проекций.
23. Преобразование комплексного чертежа. Способ вращения вокруг оси перпендикулярной к плоскости проекций.
24. Определение истинной величины прямой общего положения способом прямоугольного треугольника.
25. Преобразование комплексного чертежа. Способ плоскопараллельного перемещения.
26. Преобразование комплексного чертежа. Способ вращения вокруг линии уровня.
27. Определение углов между прямой и плоскостью, между двумя плоскостями.
28. Кривые линии и их проекции. Плоские кривые. Пространственные кривые.
29. Комплексный чертеж поверхности. Каркас поверхности, очерк поверхности.
30. Классификация поверхностей. Линейчатые и нелинейчатые поверхности.
31. Гранные поверхности. Задачи на принадлежность.
32. Поверхности вращения. Задачи на принадлежность.
33. Плоскости, касательные к поверхностям.
34. Пересечение плоскости с плоскостью. Определение истинной величины контура фигуры сечения.
35. Образование аксонометрических проекций. Виды аксонометрических проекций.
36. Прямоугольная изометрическая проекция. Окружность в прямоугольной изометрической проекции.

37. Прямоугольная диметрическая проекция. Окружность в прямоугольной диметрической проекции.
38. Общие сведения о пересечении двух поверхностей. Метод вспомогательных секущих плоскостей.
39. Развертки поверхностей. Способ триангуляции.
40. Развертки поверхностей. Способ нормального сечения.
41. Общие правила оформления чертежей. Основные и дополнительные форматы.
42. Масштабы основные и дополнительные.
43. Типы линий, применяемые на чертежах.
44. Обозначение материалов на чертежах деталей.
45. Виды. Определение вида. Основные, дополнительные и местные виды.
46. Разрезы. Определение разреза. Виды разрезов.
47. Условности и упрощения при оформлении разрезов. Выносные элементы.
48. Сечения. Определение сечения. Виды сечений.
49. Нанесение размеров на чертежах.
50. Резьба. Виды резьбы, параметры резьбы.
51. Изображение и обозначение резьбы на чертежах.
52. Конструктивные элементы резьбы.
53. Виды изделий. (Изделие, деталь, сборочная единица).
54. Конструкторские документы (чертеж детали, сборочный чертеж, чертеж общего вида, габаритный чертеж, монтажный чертеж, схема, спецификация).
55. Эскиз детали машиностроительного изделия.
56. Рабочий чертеж детали машиностроительного изделия.
57. Чтение и детализирование сборочного чертежа общего вида.
58. Оформление сборочных чертежей общего вида.

**Пример тестового задания для проведения промежуточной аттестации по дисциплине «Прикладная геометрия и инженерная графика» в форме экзамена**

**Вопрос № 3– (выберите несколько вариантов ответа)**  
Чертеж плоскости показан на...

**ВАРИАНТЫ ОТВЕТОВ:**



**Вопрос № 4– (выберите один вариант ответа)**

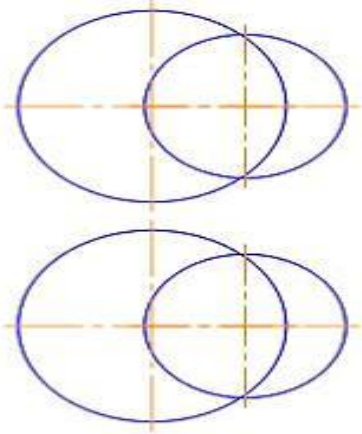
При преобразовании чертежа способом замены плоскостей проекций дополнительные плоскости проекций по отношению к имеющимся выбираются...

**ВАРИАНТЫ ОТВЕТОВ:**

- 1) параллельно                      2) перпендикулярно                      3)

**Вопрос № 5 – (выберите один вариант ответа)**

Линией пересечения двух заданных сфер является ...



**ВАРИАНТЫ ОТВЕТОВ:**

- 1) эллипс  
2) парабола  
3) гипербола  
4) окружность

**Вопрос № 7** – *(выберите один вариант ответа)*

Какой линией отделяют виды от разреза, если с осью симметрии детали совпадает ребро гранной поверхности?

**ВАРИАНТЫ ОТВЕТОВ:**

- 1-волнистой тонкой      2-штрих пунктирной тонкой

**Вопрос № 8** – *(выберите один вариант ответа)*

На разрезе ребро жесткости или тонкую стенку не штрихуют, если секущая плоскость рассекает их:

**ВАРИАНТЫ ОТВЕТОВ:**

- 1-вдоль      2-поперек      3-во всех случаях

**Вопрос № 9** – *(выберите один вариант ответа)*

Изображение каких разрезов сопровождается нарушением проекционной связи?

**ВАРИАНТЫ ОТВЕТОВ:**

- 1-ступенчатых      2-ломаных      3-профильных

**Вопрос № 10** – *(выберите один вариант ответа)*

Какое из соединений называется нарезным?

**ВАРИАНТЫ ОТВЕТОВ:**

1 - резьбовое      2 - шлицевое      3 - клееное      4 - штифтом      5 - шплинтом

## **10 Методические рекомендации для обучающихся по освоению дисциплины**

Приступая в 1 семестре к изучению дисциплины «Прикладная геометрия и инженерная графика», студенту необходимо внимательно ознакомиться с тематическим планом занятий и списком рекомендованной литературы. Студенту следует уяснить, что уровень и глубина усвоения дисциплины зависят от его активной и систематической работы на лекциях и практических занятиях. В этом процессе важное значение имеет самостоятельная работа, направленная на вовлечение студента в самостоятельную познавательную деятельность с целью формирования самостоятельности мышления, способностей к профессиональному саморазвитию.

В процессе изучения дисциплины, согласно установленного графика студент получает 4 индивидуальные домашние задания, которые выполняет самостоятельно используя консультации, которые преподаватель проводит один раз в неделю. Каждую индивидуальную домашнюю работу студент защищает устно, ответив на 1-3 вопроса и оценивается согласно п. 9.5.

В семестре особое внимание уделяется развитию способностей студента в решении нестандартных задач на основе ранее изученного материала. В конце 1 семестра проводится промежуточная аттестация в форме экзамена.

Теоретическая подготовка студентов по дисциплине обеспечивается на лекциях. На лекциях обучаемым даются систематизированные основы научных знаний, рассматривают принципиальные вопросы, формулируют и доказывают основополагающие положения, рассматривают прикладные геометрические задачи, поясняют алгоритмы их решения, графические построения, основные положения стандартов инженерной графики, правила составления и оформления чертежей.

Задачами лекций являются:

- ознакомление обучающихся с целями, задачами и структурой дисциплины «Прикладная геометрия и инженерная графика», ее местом в системе наук и связями с другими дисциплинами;

- краткое, но по существу, изложение комплекса основных понятий, подходов, методов, принципов данной дисциплины;

- краткое изложение наиболее существенных положений, раскрытие особенно сложных, актуальных вопросов, освещение дискуссионных проблем.

Значимым фактором полноценной и плодотворной работы обучающегося на лекции является культура ведения конспекта.

Входной контроль в форме письменного опроса преподаватель проводит на первом практическом занятии.

Проведение практических занятий осуществляется после прочтения на лекциях соответствующего теоретического материала, и служит средством

закрепления полученных знаний и формирования навыков и умений и специфику будущей деятельности студента.

Все виды учебных занятий проводятся с активным использованием технических средств обучения и имеющихся в наличии образцов.

Изучение дисциплины построено таким образом, чтобы обеспечивалось наилучшее усвоение материала.

На самостоятельное изучение выносятся наиболее простые вопросы изучаемых тем. Самостоятельное изучение позволяет привить навык поиска интересных вопросов в источниках, в том числе и дополнительных.

Самостоятельная работа обучающегося весьма многообразна и содержательна. Она включает следующие виды работы (п. 5.6):

- самостоятельный поиск, анализ информации и проработка учебного материала;
- подготовку к устному опросу (перечень типовых вопросов для текущего контроля в п. 9.6);
- подготовку к письменному опросу (тестированию) (перечень типовых вопросов для текущего контроля в п. 9.6);
- выполнение индивидуальных контрольных работ в (п. 9.3) и их устная защита (ответа на 2 – 3 вопроса).

Итоговый контроль знаний студентов по темам дисциплины проводится – в виде экзамена.

Оценочная шкала для индивидуальной контрольной работы описана в п. 9.5. Примерный перечень вопросов для экзамена по дисциплине «Прикладная геометрия и инженерная графика» приведены в п. 9.6.

Все работы должны выполняться в карандаше с использованием чертежных инструментов.

Рабочая программа дисциплины (модуля) составлена в соответствии с требованиями ФГОС ВПО по направлению подготовки специальности 162001 «Эксплуатация воздушных судов и организация воздушного движения».

Программа рассмотрена и утверждена на заседании кафедры «Механики» (№6) «18» января 2014 года, протокол №5.

Разработчики:

к. т. н. \_\_\_\_\_



Байрамов А.Б.

ст. препод. \_\_\_\_\_



Белкина Н.Г.

Заведующий кафедрой № 6

д.т.н., профессор \_\_\_\_\_

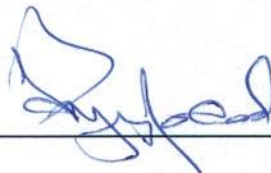


Куклев Е.А.

Программа согласована:

Руководитель ОПОП

д.т.н., с.н.с. \_\_\_\_\_



Кудряков С.А.

Программа рассмотрена и одобрена на заседании Учебно-методического совета Университета «19» февраля 2014 года, протокол №5.

Программа с изменениями и дополнениями (в соответствии с Приказом от 14 июля 2017 г. № 301 «Об утверждении Порядка организации и осуществления образовательной деятельности по образовательным программам высшего образования – программам бакалавриата, программам специалитета, программам магистратуры») рассмотрена и согласована на заседании Учебно-методического совета Университета «30» августа 2017 года, протокол № 10.