

МИНИСТЕРСТВО ТРАНСПОРТА РОССИЙСКОЙ ФЕДЕРАЦИИ  
(МИНТРАНС РОССИИ)  
ФЕДЕРАЛЬНОЕ АГЕНТСТВО ВОЗДУШНОГО ТРАНСПОРТА  
(РОСАВИАЦИЯ)  
**ФГБОУ ВО «САНКТ-ПЕТЕРБУРГСКИЙ ГОСУДАРСТВЕННЫЙ  
УНИВЕРСИТЕТ ГРАЖДАНСКОЙ АВИАЦИИ»  
(ФГБОУ ВО СПбГУГА)**



УТВЕРЖДАЮ  
Первый проректор-проректор по  
учебной работе  
Н.Н. Сухих  
2017 года

**РАБОЧАЯ ПРОГРАММА ДИСЦИПЛИНЫ  
Механика**

Направление подготовки  
**25.03.04 Эксплуатация аэропортов и обеспечение полетов воздушных судов**

Направленность программы (профиль)  
**Организация обеспечения транспортной безопасности**

Квалификация выпускника  
**бакалавр**

Форма обучения  
**очная**

Санкт-Петербург  
2017

## 1 Цели освоения дисциплины

Целями освоения дисциплины «Механика» являются создание фундамента для изучения других дисциплин механического цикла, используемых при решении инженерных задач, получение того минимума фундаментальных знаний, на базе которого будущий специалист сможет самостоятельно овладевать всем новым, с чем ему придётся столкнуться в ходе дальнейшего научно-технического прогресса. Освоение дисциплины направлено на расширение научного и инженерного кругозора, а также повышение общей культуры будущего специалиста, развитие его мышления.

Для достижения поставленных целей в рамках дисциплины решаются следующие задачи:

- дать студентам представление об основных понятиях и законах механики;
- обеспечить студентов знаниями методов изучения равновесия сил, действующих на механические объекты, о движении материальной точки, твёрдого тела и механической системы;
- научить студентов прилагать полученные знания к решению задач механики в своей профессиональной деятельности.

Дисциплина обеспечивает подготовку выпускника к эксплуатационно-технологической и сервисной деятельности.

## 2 Место дисциплины в структуре ОПОП ВО

Дисциплина «Механика» входит в базовую часть Профессионального цикла.

Дисциплина «Механика» базируется на результатах обучения, полученных при изучении дисциплин: «Физика», «Математика».

Дисциплина «Механика» является обеспечивающей для следующих дисциплин: «Оперативное управление производственно-технологическим процессом», «Механизация и автоматизация технологических процессов».

Дисциплина изучается в 3 семестре.

## 3 Компетенции обучающегося, формируемые в результате освоения дисциплины

Процесс освоения дисциплины «Механика» направлен на формирование следующих компетенций:

Перечень и код компетенций	Перечень планируемых результатов обучения по дисциплине
Способностью и готовностью использовать основные законы естественнонаучных дисциплин	Знать: - основные математические методы решения базовых задач механики, рассматриваемые в рамках дисциплины;



<p>лин в профессиональной деятельности, применять методы математического анализа и моделирования, теоретического и экспериментального исследования (ОК-42)</p>	<p>Уметь:  - оценивать состояние конструкций и отдельных ее деталей под воздействием известной силовой нагрузки при решении типовых профессиональных задач;  Владеть:  - методами оценивания возможного состояния авиационных конструкций и отдельных деталей под воздействием известной силовой нагрузки.</p>
<p>4. Готовностью к самостоятельной, индивидуальной работе, принятию ответственных решений в рамках своей профессиональной компетенции (ПК-2)</p>	<p>Знать:  - условия равновесия систем сил и возможности практического применения этих условий при решении профессиональных задач;  Уметь:  - использовать упрощённые модели реальных механических движений материальных объектов, абстрактные понятия, связанные с построенными моделями в сфере профессиональных задач;  Владеть:  - содержательной интерпретацией и адаптацией знаний, полученных в рамках дисциплины для решения задач, возникающих в процессе профессиональной деятельности.</p>

## 4 Объем дисциплины и виды учебной работы

Общая трудоемкость дисциплины составляет 3 зачетные единицы, 108 академических часов.

Наименование	Всего часов	Семестр
		3
Общая трудоемкость дисциплины	108	108
Контактная работа:	42	42
лекции	14	14
практические занятия	28	28
семинары	-	-
лабораторные работы	-	-
курсовой проект (работа)	-	-
Самостоятельная работа студента	30	30
Промежуточная аттестация (экзамен)	36	36

## 5 Содержание дисциплины

5.1 Соотнесения тем (разделов) дисциплины и формируемых компетенций

Темы дисциплины	Количество часов	Компетенции		Образовательные технологии	Оценочные средства
		ОК-42	ПК-2		
Тема 1. Система сил	4	+	+	Л, ПЗ, СРС	ВК, ИДЗ - 1, 5мТ, УО
Тема 2. Момент силы и приведение системы сил к центру	4	+	+	Л, ПЗ, СРС	ИДЗ-2, ТКУ, УО, 5мТ, ПАР
Тема 3. Трение скольжения и качения	4	+	+	Л, ПЗ, СРС	ТКУ, УО, 5мТ, Т
Тема 4. Центр тяжести твёрдого тела	4	+	+	Л, ПЗ, ЛР, СРС	ТКУ, ЗЛР, УО, 5мТ, Т
Тема 5. Кинематика точки	4	+	+	Л, ПЗ, СРС	ТКУ, УО, 5мТ, ПАР
Тема 6. Простейшие движения твёрдого тела	4	+	+	Л, ПЗ, СРС	ИДЗ-3, ТКУ, УО, 5мТ, Т,



Темы дисциплины	Количество часов	Компетенции		Образовательные технологии	Оценочные средства
		ОК-42	ПК-2		
					ПАР
Тема 7. Сложное движение точки и твёрдого тела	4	+	+	Л, ПЗ, СРС	ИДЗ-4, ТКУ, УО, 5мТ, Т
Тема 8. Дифференциальные уравнения движения материальной точки	4	+	+	Л, ПЗ, СРС	ИДЗ-5, ТКУ, УО, 5мТ, Т, ПАР
Тема 9. Общие теоремы динамики точки	4	+	+	Л, ПЗ, СРС	ИДЗ-6, УО, 5мТ, Т, ПАР
Тема 10. Несвободное и относительное движения точки	4	+	+	Л, ПЗ, СРС	ТКУ, УО, 5мТ, Т
Тема 11. Прямолинейные колебания точки	6	+	+	Л, ПЗ, СРС	ТКУ, УО, 5мТ, Т
Тема 12. Динамика системы и твёрдого тела	6	+	+	Л, ПЗ, СРС	ИДЗ-7, ТКУ, УО, 5мТ, Т
Тема 13. Динамика сферического движения твёрдого тела	6	+	+	Л, ПЗ, СРС	ТКУ, УО, 5мТ, Т
Тема 14. Элементы теории удара	6	+	+	Л, ПЗ, ЛР, СРС	ТКУ, ЗЛР, УО, 5мТ, Т
Тема 15. Основные понятия сопротивления материалов	6	+	+	Л, ПЗ, СРС	ТКУ, УО, 5мТ, Т
Тема 16. Растяжение и сжатие	6	+	+	Л, ПЗ, ЛР, СРС	ИДЗ-8, ТКУ, ЗЛР, УО, 5мТ, Т
Тема 17. Кручение	6	+	+	Л, ПЗ, СРС	ИДЗ-9, ТКУ, УО, 5мТ, Т
Тема 18. Изгиб балки	6	+	+	Л, ПЗ, СРС	ИДЗ-10, УО, 5мТ, Т, ПАР
Тема 19. Основные понятия теории механизмов и машин	6	+	+	Л, ПЗ, СРС	ТКУ, УО, 5мТ, Т
Тема 20. Основные понятия и определения при изучении деталей машин	6	+	+	Л, ПЗ, СРС	ИДЗ-11, ТКУ, УО, 5мТ, Т

Темы дисциплины	Количество часов	Компетенции		Образовательные технологии	Оценочные средства
		ОК-42	ПК-2		
Тема 21. Основные понятия конструирования	8	+	+	Л, ПЗ, СРС	ТКУ, УО, 5мТ, Т, ПАР
Промежуточная аттестация	36				
Итого по дисциплине	144				

**Условные сокращения:** Л – традиционная лекция; ПЗ – практическое занятие; ЛР – лабораторная работа; СРС – самостоятельная работа студента; ЗЛР – защита лабораторной работы; 5мТ - пятиминутный тест; ПАР – письменная аудиторная работа; ИДЗ – индивидуальные домашние задания; ТКУ – текущий (внутрисеместровый) контроль успеваемости; Т – оценка за ответы по тестовому заданию, УО – устный опрос, ВК – входной контроль.

## 5.2 Темы (разделы) дисциплины и виды занятий

Наименование темы (раздела) дисциплины (модуля)	Л	ПЗ	С	ЛР	СРС	КР	Всего часов
<b>Раздел 1. Статика</b>	<b>8</b>	<b>6</b>		<b>2</b>	<b>6</b>		<b>22</b>
Тема 1. Система сил	2	2			2		6
Тема 2. Момент силы и приведение системы сил к центру	2	2			2		6
Тема 3. Трение скольжения и качения	2	-			2		4
Тема 4. Центр тяжести твёрдого тела	2	2		2	-		6
<b>Раздел 2. Кинематика</b>	<b>4</b>	<b>4</b>			<b>4</b>		<b>12</b>
Тема 5. Кинематика точки	-	2			-		2
Тема 6. Простейшие движения твёрдого тела	2	-			2		4
Тема 7. Сложное движение точки и твёрдого тела	2	2			2		6
<b>Раздел 3. Динамика</b>	<b>10</b>	<b>8</b>		<b>2</b>	<b>12</b>		<b>32</b>
Тема 8. Дифференциальные уравнения движения материальной точки	2	2			2		6



Наименование темы (раздела) дисциплины (модуля)	Л	ПЗ	С	ЛР	СРС	КР	Всего часов
Тема 9. Общие теоремы динамики точки	2	2			2		6
Тема 10. Несвободное и относительное движения точки	-	2			2		4
Тема 11. Прямолинейные колебания точки	2	-			-		2
Тема 12. Динамика системы и твердого тела	2	2			2		6
Тема 13. Динамика сферического движения твёрдого тела	-	-			2		2
Тема 14. Элементы теории удара	2	-		2	2		6
<b>Раздел 4. Основы сопротивления материалов</b>	<b>8</b>	<b>8</b>		<b>4</b>	<b>8</b>		<b>28</b>
Тема 15. Основные понятия сопротивление материалов	2	2			2		6
Тема 16. Растяжение и сжатие	2	2		2	2		8
Тема 17. Кручение	2	2			2		6
Тема 18. Изгиб балки	2	2		2	2		8
<b>Раздел 5. Теория механизмов и машин</b>	<b>2</b>	<b>-</b>			<b>2</b>		<b>4</b>
Тема 19. Основные понятия теории механизмов и машин	2	-			2		4
<b>Раздел 6. Детали машин и основы конструирования</b>	<b>4</b>	<b>2</b>			<b>4</b>		<b>10</b>
Тема 20. Основные понятия и определения при изучении деталей машин	2	2			2		6
Тема 21. Основные понятия конструирования	2	-			2		4
Итого по дисциплине (модулю)	36	28		8	36		108
Промежуточная аттестация							36
Всего по дисциплине (модулю)							144

**Условные сокращения:** Л – традиционная лекция; ПЗ – практическое занятие; ЛР – лабораторная работа; С – семинар; СРС – самостоятельная работа студента; КР – курсовой проект (работа).

## **5.3 Содержание дисциплины**

### **Раздел 1. Статика**

#### **Тема 1. Система сил**

Основные понятия и исходные положения статики. Связи и реакции связей. Сложение сил и проекция сил на ось и на плоскость. Равновесие системы сил и сходящихся сил, приложенных к самолёту. Системы произвольных сил, параллельных сил на плоскости и в пространстве. Плоская и пространственная системы сходящихся сил.

#### **Тема 2. Момент силы и приведение системы сил к центру**

Момент сил относительно центра (или точки). Момент пары сил. Приведение плоской системы сил к центру. Теорема о приведении произвольной системы сил к заданному центру.

#### **Тема 3. Трение скольжения и качения**

Трение скольжения, реакции шероховатых связей, угол трения. Равновесие при наличии трения, трение качения, качение заторможенного колеса шасси самолёта.

#### **Тема 4. Центр тяжести твёрдого тела**

Центр параллельных сил и силовое поле, центр тяжести твёрдого тела. Способы определения координат центров тяжести тел, центры тяжести некоторых однородных тел и центровка самолёта. Статический момент площади плоской фигуры относительно оси.

### **Раздел 2. Кинематика**

#### **Тема 5. Кинематика точки**

Способы задания движения точки, векторы скорости и ускорения точки. Определение скорости и ускорения точки при координатном способе задания движения, оси естественного трёхгранника, численные значения скорости, касательные и нормальные ускорения точки.

#### **Тема 6. Простейшие движения твёрдого тела**

Поступательное движение твёрдого тела. Вращательное движение твёрдого тела вокруг неподвижной оси, угловая скорость и угловое ускорение. Скорости и ускорения точки вращающегося тела, векторы скорости и ускорения точки тела. Решение задач определения параметров вращения самолёта, решения задач кинематики самолёта как точки.

Плоское движение твёрдого тела. Разложение движения плоской фигуры на поступательное и вращательное. Уравнения плоского движения. Теорема о скоростях точек плоской фигуры. Мгновенный центр скоростей (МЦС) и определение с его помощью скоростей точек плоской фигуры. Основные способы определения положения МЦС.

Сферическое движение твёрдого тела. Движение свободного тела. Углы Эйлера. Уравнения сферического движения. Теорема Эйлера - Даламбера. Ско-



рость и ускорение точек тела при сферическом движении. Угловая скорость и угловое ускорение тела. Общий случай движения тела.

### **Тема 7. Сложное движение точки и твёрдого тела**

Абсолютное и относительное движения точки, переносное движение. Теорема о сложении скоростей. Теорема Кориолиса о сложении ускорений. Сложение вращений твёрдого тела вокруг параллельных и пересекающихся осей. Теорема о сложении угловых ускорений твёрдого тела, вращающегося вокруг двух пересекающихся осей.

## **Раздел 3. Динамика**

### **Тема 8. Дифференциальные уравнения движения материальной точки**

Основные понятия и определения. Законы и задачи динамики материальной точки, основные виды сил. Дифференциальные уравнения и решение задач динамики при прямолинейном и криволинейном движении точки.

Сила инерции. Дифференциальные уравнения движения свободной материальной точки в декартовых координатах. Естественные уравнения движения точки. Две основные задачи динамики движения точки.

### **Тема 9. Общие теоремы динамики точки**

Количество движения точки, импульс силы и теоремы об изменении количества движения и момента количества движения точки. Теорема об изменении количества движения точки. Теорема об изменении момента количества движения точки. Работа силы, мощность, примеры вычисления работы и теорема об изменении кинетической энергии точки.

### **Тема 10. Несвободное и относительное движения точки**

Движение точки по заданной неподвижной кривой, относительное движение точки. Основное уравнение динамики относительного движения точки. Дифференциальные уравнения относительного движения точки в декартовых координатах. Основное уравнение динамики относительного движения точки для различных случаев переносного движения. Принцип относительности классической механики. Влияние вращения Земли на равновесие и движение тел.

### **Тема 11. Прямолинейные колебания точки**

Свободные колебания без учёта сил сопротивления и при вязком сопротивлении. Вынужденные колебания, резонанс.

### **Тема 12. Динамика системы и твёрдого тела**

Введение в динамику системы, моменты инерции. Классификация сил, действующих на точки механической системы. Центр масс механической системы и его координаты. Теорема о движении центра масс механической системы. Количество движения механической системы. Теорема об изменении количества движения механической системы. Закон сохранения количества движения центра масс. Дифференциальные уравнения поступательного движения твёрдого тела. Элементарный импульс силы и импульс за конечный промежуток времени. Момент количества движения точки относительно центра и оси.



Кинетический момент механической системы относительно центра и оси. Теорема об изменении кинетического момента механической системы. Закон сохранения кинетического момента. Определение осевых моментов инерции однородных и неоднородных тел. Дифференциальные уравнения плоского или вращательного движения твердого тела. Работа постоянной силы на прямолинейном перемещении. Работа переменной силы на криволинейном перемещении. Работа силы тяжести, силы упругости. Сопротивление движению объекта при качении. Теорема об изменении кинетической энергии механической системы.

### **Тема 13. Динамика сферического движения твёрдого тела**

Кинетические моменты твёрдого тела относительно неподвижной точки и координатных осей при его сферическом движении. Дифференциальные уравнения сферического движения твердого тела. Понятие о гироскопических явлениях. Кинетический момент быстро вращающегося ротора гироскопа. Гироскоп с тремя степенями свободы. Гироскоп с двумя степенями свободы. Гироскопический момент. Примеры гироскопических явлений.

### **Тема 14. Элементы теории удара**

Явление удара. Основные положения и понятия теории удара. Теорема об изменении количества движения механической системы при ударе. Удар шара о неподвижную поверхность. Коэффициент восстановления при ударе. Действие ударных сил на тело, вращающееся вокруг неподвижной оси, и на твёрдое тело, совершающее плоское движение.

## **Раздел 4. Основы сопротивления материалов**

### **Тема 15. Основные понятия сопротивления материалов**

Задачи сопротивления материалов. Прочность и жёсткость конструкции. Основные допущения при выборе расчетной схемы. Внешние и внутренние силы. Метод сечений. Внутренние силовые факторы. Напряжения. Деформации линейные и угловые. Упругость и пластичность.

### **Тема 16. Растяжение и сжатие**

Напряжение и деформации при растяжении и сжатии. Закон Гука при растяжении и сжатии. Испытание материалов на растяжение. Основные механические характеристики материалов. Понятие о жаропрочности и ползучести. Понятие о концентрации напряжений в узлах конструкции.

### **Тема 17. Кручение**

Построение эпюр крутящих моментов. Напряжения в поперечных сечениях вала и его деформация. Полярные моменты инерции и сопротивления круглого и кольцевого сечения. Расчёт валов на прочность и жесткость.

### **Тема 18. Изгиб балки**

Балка. Виды изгиба. Изгибающий момент и поперечная сила. Нормальные напряжения при чистом изгибе. Сложное сопротивление. Устойчивость сжатых стержней. Устойчивость и неустойчивое упругое равновесие. Формула Эйлера. Предел применимости формулы Эйлера.



## Раздел 5. Теория механизмов и машин

### Тема 19. Основные понятия теории механизмов и машин

Основные виды механизмов. Структурный анализ и синтез механизмов. Кинематический анализ и синтез механизмов. Кинетостатический анализ механизмов. Колебания в рычажных и кулачковых механизмах. Вибрационные транспортёры. Динамическое гашение колебаний. Динамика приводов. Электропривод механизмов. Гидропривод механизмов. Выбор типа приводов. Синтез рычажных механизмов. Синтез передаточных механизмов. Синтез направляющих механизмов.

## Раздел 6. Детали машин и основы конструирования

### Тема 20. Основные понятия и определения при изучении деталей машин

Заклепочные соединения в авиастроении. Сварные и клеевые соединения в авиастроении. Механизм. Машины. Детали машин. Значение стандартизации. Типы заклепок. Способы клепки. Способы сварки. Типы сварных швов. Прочность сварного шва. Клеевые соединения. Резьбовые соединения в авиастроении. Зубчатые передачи. Общие сведения.

### Тема 21. Основные понятия конструирования

Основные конструктивные виды резьбовых изделий. Работа болта при поперечной нагрузке. Работа болта при осевой нагрузке. Виды зубчатых передач. Элементы зубчатого зацепления. Основной закон зацепления. Силы, действующие в зубчатых передачах. Причины разрушения зубьев колес. Червячные передачи. Оси и валы, зубчатые (шлицевые) соединения. Подшипники. Оси и валы. Понятие о расчете осей и валов на прочность. Критические обороты вала. Зубчатые (шлицевые) соединения. Подшипники качения. Применение подшипников качения в авиационных конструкциях. Понятие о долговечности подшипников качения.

## 5.4 Практические занятия

Номер темы дисциплины (модуля)	Тематика практических занятий	Трудоемкость (часы)
4 семестр		
1	Практическое занятие 1. Определение сил, растягивающих или сжимающих стержни конструкции при нагружении системой сходящихся сил. Определение напряжений в материале стержней. Определение реакции опор твердого тела, нагруженного произвольной плоской	2



Номер темы дисциплины (модуля)	Тематика практических занятий	Трудоемкость (часы)
	системой сил	
2	Практическое занятие 2. Определение моментов силы относительно точки и оси. Определение главного момента системы сил, лежащих в одной плоскости	2
4	Практическое занятие 3. Определение центра тяжести тела. Положение центров масс площадей простейших фигур	2
5	Практическое занятие 4. Определение и построение в масштабе траектории точки, её скорости и ускорения при задании движения точки. Определение и построение в масштабе ускорения точки по его тангенциальной и нормальной составляющим	2
7	Практическое занятие 5. Определение относительной и переносной скоростей точки как векторных количеств. Определение модуля абсолютной скорости точки. Определение относительного, переносного, кориолисова ускорений точки как векторных количеств. Определение модуля абсолютного ускорения точки	2
8	Практическое занятие 6. Методы решения задач динамики. Решение задач движения материальной точки, описываемого дифференциальными уравнениями относительно инерциальной системы отсчёта. Дифференциальные уравнения движения материальной точки относительно неинерциальной системы отсчёта	2
9	Практическое занятие 7. Общие теоремы динамики точки	2
10	Практическое занятие 8. Общее уравнение динамики. Устойчивость равновесия системы, теория колебаний, устойчивость движения	2
12	Практическое занятие 9. Общие теоремы динамики механических систем	2
	Практическое занятие 10. Простейшие	2



Номер темы дисциплины (модуля)	Тематика практических занятий	Трудоемкость (часы)
15	типы напряжённого состояния балок. Определение статически неопределимых балок	
16	Практическое занятие 11. Расчёты на прочность при растяжении и сжатии. Напряжения растяжения, вызванные центробежными силами в лопатке газотурбинного двигателя (лопасти воздушного винта)	2
17	Практическое занятие 12. Построение эпюр крутящих моментов	2
18	Практическое занятие 13. Построение эпюр поперечных сил и изгибающих моментов по характерным точкам. Нормальные напряжения при чистом изгибе. Расчёт балок на прочность при изгибе	2
20	Практическое занятие 14. Расчёт заклёпочных и сварных соединений. Расчёт болтов, винтов и шпилек при действии статических и переменных нагрузок	2
Итого по дисциплине (модулю)		28

### 5.5 Лабораторный практикум

Номер темы дисциплины (модуля)	Наименование лабораторных работ	Трудоемкость (часы)
1	Лабораторная работа 1. 1) Определение коэффициента трения. 2) Определение центра тяжести твердого тела.	2
3	Лабораторная работа 2. 1) Исследование вынужденных колебаний материальной точки. 2) Определение периода колебаний математического маятника экспериментальным путем. 3) Определение моментов инерции тел опытное путем.	2
4	Лабораторная работа 3. 1) Исследование распределения напряжений при	2

Номер темы дисциплины (модуля)	Наименование лабораторных работ	Трудо-емкость (часы)
	внецентренном сжатии. 2) Определение характеристик прочности различных материалов на сжатие.	
5	Лабораторная работа 4. 1) Определение моментов инерции звеньев плоского механизма методом качаний. 2) Исследование режимов работы привода на КПД червячного редуктора. 3) Исследование стрелочного электропривода.	2
Итого по дисциплине		8

### 5.6 Самостоятельная работа

Номер темы дисциплины (модуля)	Виды самостоятельной работы	Трудо-емкость (часы)
1	Изучение лекционного материала (конспект лекций и рекомендуемая литература [1, 3]). Выполнение индивидуальных домашних заданий: ИДЗ № 1, самоконтроль по разделу № 1 из базы тестирования. Подготовка к устному опросу и письменному 5-минутному тестированию.	2
2	Изучение лекционного материала (конспект лекций и рекомендуемая литература [1, 3]). Выполнение индивидуальных домашних заданий: ИДЗ № 2, самоконтроль по разделу № 1 из базы тестирования. Подготовка к устному опросу и письменное 5-минутное тестирование.	2
3	Изучение лекционного материала (конспект лекций и рекомендуемая литература [1, 3, 6, 7]). Подготовка к устному опросу.	2
6	Изучение лекционного материала (конспект лекций и рекомендуемая литература [1, 3]). Выполнение индивидуальных домашних заданий: ИДЗ № 3, самоконтроль по разделу № 2 из базы тестирования. Подготовка к устному опросу и письменное 5-минутное тестирование.	2



Номер темы дисциплины (модуля)	Виды самостоятельной работы	Трудоемкость (часы)
7	Изучение лекционного материала (конспект лекций и рекомендуемая литература [1, 3, 6, 8]). Выполнение индивидуальных домашних заданий: ИДЗ № 4, самоконтроль по разделу № 2 из базы тестирования. Подготовка к устному опросу и письменное 5-минутное тестирование.	2
8	Изучение лекционного материала (конспект лекций и рекомендуемая литература [1, 3, 6, 8]). Выполнение индивидуальных домашних заданий: ИДЗ № 5, самоконтроль по разделу № 3 из базы тестирования. Подготовка к устному опросу и письменное 5-минутное тестирование.	2
9	Изучение лекционного материала (конспект лекций и рекомендуемая литература [1, 3, 6, 8]). Выполнение индивидуальных домашних заданий: ИДЗ № 6, самоконтроль по разделу № 3 из базы тестирования. Подготовка к устному опросу и письменное 5-минутное тестирование.	2
10	Изучение лекционного материала (конспект лекций и рекомендуемая литература [1, 3, 6, 8]). Подготовка к устному опросу.	2
12	Изучение лекционного материала (конспект лекций и рекомендуемая литература [1, 3, 6, 8]). Выполнение индивидуальных домашних заданий: ИДЗ № 7, самоконтроль по разделу № 3 из базы тестирования. Подготовка к устному опросу и письменное 5-минутное тестирование.	2
13	Изучение лекционного материала (конспект лекций и рекомендуемая литература [1, 3, 6, 8]). Подготовка к устному опросу.	2
14	Изучение лекционного материала (конспект лекций и рекомендуемая литература [1, 3, 6, 8]). Подготовка к устному опросу и письменное 5-минутное тестирование.	2
15	Изучение лекционного материала (конспект лекций и рекомендуемая литература [2, 5, 9, 10]).	2

Номер темы дисциплины (модуля)	Виды самостоятельной работы	Трудоемкость (часы)
	Подготовка к устному опросу и письменное 5-минутное тестирование.	
16	Изучение лекционного материала (конспект лекций и рекомендуемая литература [2, 5, 9, 10]). Выполнение индивидуальных домашних заданий: ИДЗ № 8, самоконтроль по разделу № 4 из базы тестирования. Подготовка к устному опросу и письменное 5-минутное тестирование.	2
17	Изучение лекционного материала (конспект лекций и рекомендуемая литература [2, 5, 9, 10]). Выполнение индивидуальных домашних заданий: ИДЗ № 9, самоконтроль по разделу № 4 из базы тестирования. Подготовка к устному опросу и письменное 5-минутное тестирование.	2
18	Изучение лекционного материала (конспект лекций и рекомендуемая литература [2, 5, 9, 10, 11]). Выполнение индивидуальных домашних заданий: ИДЗ № 10, самоконтроль по разделу № 4 из базы тестирования. Подготовка к устному опросу и письменное 5-минутное тестирование.	2
19	Изучение лекционного материала (конспект лекций и рекомендуемая литература [2, 5, 9, 10, 11]). Подготовка к устному опросу.	2
20	Изучение лекционного материала (конспект лекций и рекомендуемая литература [2, 5, 9, 10, 11]). Выполнение индивидуальных домашних заданий: ИДЗ № 11, самоконтроль по разделу № 6 из базы тестирования. Подготовка к устному опросу и письменное 5-минутное тестирование.	2
21	Изучение лекционного материала (конспект лекций и рекомендуемая литература [2, 5, 9, 10, 11]). Подготовка к устному опросу.	2
Итого по дисциплине (модулю)		36

### 5.7 Курсовые работы



Курсовые работы (проекты) учебным планом не предусмотрены.

## **6 Учебно-методическое и информационное обеспечение дисциплины (модуля)**

### **а) основная литература:**

1. Яблонский, А.А. Курс теоретической механики [Текст]: учебник / А.А. Яблонский, В.М. Никифорова. 16-е изд. стер. - М.: Издательство «КНОРУС», 2011. – 608 с. ISBN 978-5-406-01977-1. Количество экземпляров – 2.

2. Чернов, К.И. Основы технической механики [Текст]: учебник для техникумов / К.И. Чернов. - М: Машиностроение, 1986. - 256 с. ил. Количество экземпляров – 266.

3. Тарг, С.М. Краткий курс теоретической механики [Текст]: учебник для высш. технических учебн. завед. / С.М. Тарг. - М.: Высшая школа, 2009.- 416 с. ISBN 978. Количество экземпляров – 53.

4. Мещерский, И.В. Сборник задач по теоретической механике [Текст]: учебное пособие /Под ред. В.А. Пальмова, Д.Р. Меркина. 50-е изд. стер. - СПб.: Издательство «Лань», 2010.- 448 с. ISBN 978-5-9511-0019-1. Количество экземпляров – 567.

5. Мовнин, М.С. Основы технической механики [Текст]: учебник / М. С. Мовнин, А.Б. Израелит, А.Г. Рубашкин; под ред. П.И. Бегуна. – 6-е изд. – СПб.: Политехника, 2013. – 286 с. ISBN 978-5-7325-1034-8. Количество экземпляров – 5.

6. Куклев, Е.А., Байрамов, А.Б., Арет, В.А., Колобов, Н.С. Механика [Текст]: методические указания по изучению дисциплины и выполнению контрольной работы. / Университет ГА, СПб, 2013. – 31 с. Количество экземпляров – 300.

### **б) дополнительная литература:**

7. Ландау, Л.Д. Механика [Текст]: учебное пособие для студ. вузов / Л.Д. Ландау, Е.М. Лифшиц. - М.: Наука, – 1988. – 324 с. Количество экземпляров – 2.

8. Бать, М.И. Теоретическая механика в примерах и задачах [Текст]: учебное пособие для студ. / М.И. Бать, Г.Ю. Джанелидзе, А.С. Кельзон. Том 1 – Статика, кинематика. 11-е изд. стер. - СПб.: Издательство «Лань», 2010.- 672 с. Количество экземпляров – 15.

9. Бать, М.И. Теоретическая механика в примерах и задачах [Текст]: учебное пособие для студ. / М.И. Бать, Г.Ю. Джанелидзе, А.С. Кельзон. Том 2. Динамика. 11-е изд. стер. - СПб.: Издательство «Лань», 2010.- 672 с. Количество экземпляров – 15.

10. Дарков, А.В. Сопротивление материалов [Текст]: учебное пособие для студ. / А.В. Дарков, Г.С. Шпиро. - М.: Высшая школа, 1989. – 654 с. Количество экземпляров – 3.

11. Александров, А.В. Сопротивление материалов [Текст]: учебник для вузов / А.В. Александров, В.Д. Потапов, Б.П. Державин - М.: Высшая школа, 2003. - 560 с. ISBN 5-06-003732-0. Количество экземпляров – 3.



12. Гузенков, П.Г. Детали машин [Текст]: учебник для вузов. 4-е изд., испр. М.: Высшая школа, 1986. – 359 с. Количество экземпляров – 10.

**в) программное обеспечение и Интернет-ресурсы [Электронный ресурс]:**

1. Междувузовский (кафедральной) сайт [Электронный ресурс] - Режим доступа: [www.open-mechanics.com](http://www.open-mechanics.com) (дата обращения: 29.03.2015).

2. Российское образование. Федеральные порталы: [Электронный ресурс] - Режим доступа: [www.edu.ru](http://www.edu.ru) и [www.fepo.ru](http://www.fepo.ru) (дата обращения: 29.03.2015).

**г) базы данных, информационно-справочные и поисковые системы:**

1. Электронно-библиотечная система издательства «Лань». [Электронный ресурс] - Режим доступа: [www.e.lanbook.com](http://www.e.lanbook.com) (дата обращения: 29.03.2015).

## **7 Материально-техническое обеспечение дисциплины**

1. Файл презентации лекционного материала.

2. Лабораторная установка для выполнения ЛР №1: Исследование вынужденных колебаний материальной точки.

3. Лабораторная установка для выполнения ЛР №2: Определение моментов инерции звеньев плоского механизма методом качаний.

4. Демонстрационные приборы:

– модель зубчатого механизма с неподвижными осями колёс – для демонстрации вращения твёрдого тела вокруг неподвижной оси;

– модель планетарного механизма – для демонстрации сложного движения твёрдого тела;

– модель кривошипно – ползунного механизма – для демонстрации поступательного движения, вращения твёрдого тела вокруг неподвижной оси и плоского движения тела.

## **8 Образовательные и информационные технологии**

Реализация компетентностного подхода предусматривает широкое использование в учебном процессе активных и интерактивных форм проведения занятий (компьютерных симуляций, разбор конкретных ситуаций, психологические и иные тренинги, см. ниже), на основе современных информационных и образовательных технологий, что, в сочетании с внеаудиторной работой приводит к формированию и развитию профессиональных компетенций обучающихся. Это позволяет учитывать как исходный уровень знаний студентов, так и существующие методические, организационные и технические возможности обучения. Практические занятия проводятся в аудиторной и интерактивной форме.

Работа над учебным материалом складывается из изучения лекционных курсов, выполнения специальных заданий (тестов, контрольных работ), решения тематических задач, анализа и разбора проблемных ситуаций.



Использование консультационных часов позволяет индивидуализировать занятия со студентами, проконтролировать освоение учебного материала. Успешное освоение материала курса предполагает большую самостоятельную работу и систематический контроль хода этой работой. Для организации практических занятий и активной самостоятельной работы используются следующие образовательные технологии.

В рамках изучения дисциплины предполагается использовать следующие образовательные технологии.

**Традиционная лекция:** традиционные информационно-развивающие технологии в сочетании с мультимедийным сопровождением лекции, направленные на формирование системы знаний у студентов по заданной дисциплине.

**Практические занятия:** изучение нового материала на основе примеров практических задач по профилю дисциплины с целью углубления и закрепления у студентов знаний, полученных на лекциях, формирование системы умений, обеспечивающих возможность качественного (с использованием экспериментов) выполнения профессиональной деятельности с применением интерактивных технологий.

**Лабораторные работы:** увязка теории с практикой с целью обучения студентов методам проведения экспериментов, привитие навыков работы с лабораторным оборудованием и последующим обобщением полученных результатов.

**Самостоятельная работа:** самостоятельное изучение теоретического материала с использованием учебной литературы, Internet – ресурсов, опережающая самостоятельная работа.

**Индивидуальное домашнее задание:** даётся по конкретной пройденной теме с целью приобщения студента к самостоятельной работе и к приобретению навыков в работе с дополнительной учебной литературой, необходимой для решения практических задач.

**IT-методы.** Учебные мультимедийные материалы с использованием *MS Office 2007 (Power Point)*, содержащие гиперссылки, необходимые для перехода к произвольным показам, указанным слайдам в презентации, к различным текстам, фигурам, таблицам, графикам и рисункам в презентации, документам *Microsoft Office Word*, листам *Microsoft Office Excel*, локальным или Интернет-ресурсам, а также к сообщениям электронной почты. Данные материалы позволяют сформировать у студентов систему знаний, умений и навыков по методике и технологии использования Интернет-ресурсов в процессе обучения; активизировать на практических занятиях деятельность студентов путем работы в творческих подгруппах по выполнению заданий с использованием *MS Office 2007*; обеспечить продуктивный и творческий уровень деятельности при выполнении заданий.

**Разбор конкретной ситуации (кейс-метод).** Метод был разработан педагогом Робертом Мери. Процесс обучения с использованием метода разбора конкретной ситуации представляет собой имитацию реального события, сочетающую в себе в целом адекватное отражение реальной действительности, небольшие материальные и временные затраты и вариативность обучения. Сущ-



ность данного метода состоит в том, что учебный материал подается студентам в виде проблем (кейсов), а знания приобретаются в результате активной и творческой работы: самостоятельного осуществления целеполагания, сбора необходимой информации в сети Интернет, ее анализа с разных точек зрения, выдвижения гипотезы, выводов, заключения, самоконтроля процесса получения знаний и его результатов.

**Портфолио.** Метод пользуется большой популярностью на Западе, а с 1990-х гг. активно внедряется и в России. Это новый подход к обучению, новый способ работы, выражающий современное понимание процесса преподавания и учения, новую культуру учения. Портфолио предполагает выстраивание вокруг портфолио учебного процесса, в котором существенно меняется суть взаимодействия преподавателя и студента, появляются новые цели и новые способы достижения старых целей обучения.

**Метод развивающейся кооперации.** Для него характерна постановка задач, которые трудно выполнить в индивидуальном порядке, и для которых нужна кооперация, объединение учащихся с распределением внутренних ролей в группе.

Тесты действия (*performance tests*). Данный метод представляют собой реальную проверку знаний, умений и компетенций студента.

### **9 Фонд оценочных средств для проведения текущего контроля успеваемости и промежуточной аттестации по итогам освоения дисциплины (модуля)**

Уровень и качество знаний обучающихся оцениваются по результатам входного контроля, текущего контроля успеваемости и промежуточной аттестации по итогам освоения дисциплины в виде экзамена.

Входной контроль предназначен для выявления уровня усвоения компетенций обучающимися, необходимых перед изучением дисциплины. Входной контроль осуществляется по вопросам, на которых базируется читаемая дисциплина.

Текущий контроль успеваемости включает устные опросы, пяти - десяти минутные тесты (тесты действия) и задания, выдаваемые на самостоятельную работу по темам дисциплины (подготовка докладов). Устный опрос проводится на практических занятиях в течение не более 10 минут с целью контроля усвоения теоретического материала, излагаемого на лекции. Перечень вопросов определяется уровнем подготовки учебной группы, а также индивидуальными особенностями обучающихся. Пяти - десятиминутный тест проводится по темам в соответствии с данной программой и предназначен для проверки обучающихся на предмет освоения материала предыдущей лекции. Контроль выполнения задания, выдаваемого на самостоятельную работу, преследует собой цель своевременного выявления плохо усвоенного материала дисциплины для последующей корректировки или организации обязательной консультации. Проверка выданного задания производится не реже чем один раз в две недели.



Промежуточная аттестация по итогам освоения дисциплины проводится в виде экзамена в 4 семестре. К моменту сдачи экзамена должны быть успешно пройдены предыдущие формы контроля. Экзамен позволяет оценить уровень освоения компетенций за весь период изучения дисциплины.

Для проведения текущего контроля успеваемости и промежуточной аттестации по итогам освоения дисциплины «Механика (теоретическая и прикладная)» предусмотрено:

- балльно-рейтинговая система оценки текущего контроля успеваемости и знаний и промежуточной аттестации студентов. Данная форма формирования результирующей оценки учитывает активность студентов на занятиях, посещаемость занятий, оценки за практические работы, выполнение самостоятельных заданий, участие в НИРС. Основными документами, регламентирующими порядок организации и проведения текущего контроля успеваемости и промежуточной аттестации студентов по балльно-рейтинговой системе является: «Положение о балльно-рейтинговой системе оценки знаний и обеспечения качества учебного процесса в СПбГУ ГА».

- устный ответ на экзамене по билетам на теоретические и практические вопросы из перечня. Основным документом, регламентирующим порядок организации экзамена является «Положение о текущем контроле успеваемости и промежуточной аттестации студентов СПбГУ ГА».

**5-ти минутный тест:** предназначен для проверки знаний студентов на предмет освоения материала предыдущих лекций и результатов практических занятий и лабораторных работ.

**Индивидуальное домашнее задание:** даётся по конкретной пройденной теме с целью приобщения студента к самостоятельной работе и к приобретению навыков в работе с дополнительной учебной литературой, необходимой для решения практических задач.

**Экзамен:** промежуточный контроль, оценивающий уровень освоения компетенций за весь период изучения дисциплины.

### 9.1. Балльно-рейтинговая система оценки текущего контроля успеваемости и знаний и промежуточной аттестации студентов

Общая трудоемкость дисциплины (модуля) составляет 4 зачетные единицы, 144 академических часа. Вид промежуточной аттестации – экзамен (4 семестр).

№ п/п	Раздел (тема) / Вид учебных занятий (оценочных заданий), позволяющих студенту продемонстрировать достигнутый уровень сформированности компетенций	Количество баллов (из общего расчета 100 баллов на дисциплину)		Срок контроля (порядковый номер недели с начала семестра)	Прим.
		миним. (порог. зн.)	максим.		
	<i>Аудиторные занятия</i>				
<b>1.</b>	<i>Раздел 1. Статика</i>				



№ п/п	Раздел (тема) / Вид учебных занятий (оценочных заданий), позволяющих студенту продемонстрировать достигнутый уровень сформированности компетенций	Количество баллов (из общего расчета 100 баллов на дисциплину)		Срок контроля (порядковый номер недели с начала семестра)	Прим.
		миним. (порог. зн.)	максим.		
1.1	Лекция №1			1	
1.2	Практическое занятие № 1 5мТ, УО	1	2	1	
	<b>Самостоятельная работа студента</b>				
1.3	Изучение лекционного материала			2	
1.4	Выполнение ИДЗ №1	1	2	2	
	<b>Аудиторные занятия</b>				
1.5	Лекция №2			2	
1.6	Практическое занятие № 2 ТКУ, ПАР, УО	1	2	2	
	<b>Самостоятельная работа студента</b>				
1.7	Изучение лекционного материала			2	
1.8	Выполнение ИДЗ №2	1	2	2	
	<b>Аудиторные занятия</b>				
1.9	Лекция №3			3	
1.10	Практическое занятие №3 ТКУ, 5мТ, Т, УО	1	2	3	
	<b>Самостоятельная работа студента</b>				
1.11	Изучение лекционного материала			3	
	<b>Аудиторные занятия</b>				
1.12	Лекция №4			4	
1.13	Лабораторная работа № 1. Выполнение и защита ЛР №1, ТКУ, 5мТ, УО	1	3	4	
	<b>Самостоятельная работа студента</b>				
1.14	Изучение лекционного материала			4	
1.15	Прохождение тестирование по разделу 1	2	5	4	



№ п/п	Раздел (тема) / Вид учебных занятий (оценочных заданий), позволяющих студенту продемонстрировать достигнутый уровень сформированности компетенций	Количество баллов (из общего расчета 100 баллов на дисциплину)		Срок контроля (порядковый номер недели с начала семестра)	Прим.
		миним. (порог. зн.)	максим.		
1.16	Посещение занятий *)		-1		
	<b>Итого баллов по разделу 1</b>	<b>8</b>	<b>18</b>	1-4	
<b>2.</b>	<b>Раздел 2. Кинематика</b>				
	<i>Аудиторные занятия</i>				
2.1	Лекция №5			5	
2.2	Практическое занятие № 4 ТКУ, 5мТ, Т, УО	1	2	5	
	<i>Самостоятельная работа студента</i>				
2.3	Изучение лекционного материала				
2.4	Выполнение ИДЗ №3	1	2	6	
	<i>Аудиторные занятия</i>				
2.5	Лекция №6			6	
2.4	Практическое занятие № 5 ТКУ, 5мТ, Т, ПАР, УО	1	2	6	
	<i>Самостоятельная работа студента</i>				
2.5	Изучение лекционного материала				
2.4	Выполнение ИДЗ №4	1	2	6	
2.6	Контроль прохождения тестирования по разделу 2	1	4	6	
2.7	Несвоевременность выполнения заданий **)		-2		
2.8	Посещение занятий		-1		
	<b>Итого баллов по разделу 2</b>	<b>5</b>	<b>12</b>	5, 6	
<b>3.</b>	<b>Раздел 3. Динамика</b>				
	<i>Аудиторные занятия</i>				
3.1	Лекция №7			7	
3.2	Практическое занятие № 6 ТКУ, 5мТ, УО	1	2	7	
	<i>Самостоятельная работа студента</i>				
3.3	Изучение лекционного материала			7	

№ п/п	Раздел (тема) / Вид учебных занятий (оценочных заданий), позволяющих студенту продемонстрировать достигнутый уровень сформированности компетенций	Количество баллов (из общего расчета 100 баллов на дисциплину)		Срок контроля (порядковый номер недели с начала семестра)	Прим.
		миним. (порог. зн.)	максим.		
	риала				
3.4	Выполнение ИДЗ № 5	1	2	8	
	<i>Аудиторные занятия</i>				
3.5	Лекция №8			8	
3.6	Практическое занятие № 7 ТКУ, 5мТ, Т, УО	1	2	8	
	<i>Самостоятельная работа студента</i>				
3.7	Изучение лекционного материала			8	
3.8	Контрольный тест по темам 8, 9	2	4	8	
3.9	Выполнение ИДЗ № 6	1	2	8	
3.10	Посещение занятий		-1		
	<i>Аудиторные занятия</i>				
3.11	Лекция №9			9	
3.12	Практическое занятие № 8 ТКУ, 5мТ, Т, УО	1	2	9	
	<i>Самостоятельная работа студента</i>				
3.13	Изучение лекционного материала			10	
3.14	Посещение занятий		-1		
	<i>Аудиторные занятия</i>				
3.15	Лекция №10				
3.16	Практическое занятие № 9 ТКУ, 5мТ, Т, УО	1	2	10	
	<i>Самостоятельная работа студента</i>				
3.17	Изучение лекционного материала				
3.18	Контрольный тест по темам 10,11	1	2	10	
3.19	Выполнение ИДЗ №7	1	2	10	
	<i>Аудиторные занятия</i>				
3.20	Лекция № 11			11	
3.21	Лабораторная работа №2.	1	3	11	



№ п/п	Раздел (тема) / Вид учебных занятий (оценочных заданий), позволяющих студенту продемонстрировать достигнутый уровень сформированности компетенций	Количество баллов (из общего расчета 100 баллов на дисциплину)		Срок контроля (порядковый номер недели с начала семестра)	Прим.
		миним. (порог. зн.)	максим.		
	Выполнение и защита ЛР №2, ТКУ, 5мТ, УО				
	<b>Самостоятельная работа студента</b>				
3.22	Изучение лекционного материала по тема 13, 14				
3.23	Прохождение тестирования по разделу 3	2	5	11	
2.24	Посещение занятий		-1		
	<b>Итого баллов по разделу 3</b>	<b>12</b>	<b>26</b>	<b>7-11</b>	
<b>4.</b>	<b>Раздел 4. Основы сопротивления материалов</b>				
	<b>Аудиторные занятия</b>				
4.1	Лекция № 12			12	
4.2	Практическое занятие № 10 ТКУ, 5мТ, Т, УО	1	2	12	
	<b>Самостоятельная работа студента</b>				
4.3	Изучение лекционного материала				
4.4	Контрольный тест по темам 15,16	1	2		
4.5	Посещение занятий		-1		
	<b>Аудиторные занятия</b>				
4.6	Лекция № 13			13	
4.7	Практическое занятие № 11 5мТ, Т, УО	1	2	13	
	<b>Самостоятельная работа студента</b>				
4.8	Изучение лекционного материала				
4.9	Выполнение ИДЗ № 8	1	2	13	
4.10	Посещение занятий		-1		
	<b>Аудиторные занятия</b>				
4.11	Лекция № 14			14	
4.12	Практическое занятие № 12	1	2	14	

№ п/п	Раздел (тема) / Вид учебных занятий (оценочных заданий), позволяющих студенту продемонстрировать достигнутый уровень сформированности компетенций	Количество баллов (из общего расчета 100 баллов на дисциплину)		Срок контроля (порядковый номер недели с начала семестра)	Прим.
		миним. (порог. зн.)	максим.		
	ПАР, 5мТ, Т, УО				
	<i>Самостоятельная работа студента</i>				
4.13	Изучение лекционного материала по данному разделу				
4.14	Выполнение ИДЗ № 9	1	2		
4.15	Посещение занятий		-1		
	<i>Аудиторные занятия</i>				
4.16	Лекция № 15			13	
4.17	Лабораторная работа №3. Выполнение и защита ЛР №3, ТКУ, 5мТ, УО	1	3	13	
	<i>Самостоятельная работа студента</i>				
4.18	Изучение лекционного материала				
4.19	Контрольный тест по темам 12, 13	2	5	13	
4.20	Выполнение ИДЗ № 10	1	2	13	
4.21	Посещение занятий		-1		
	<b>Итого баллов по разделу 4</b>	<b>10</b>	<b>20</b>		
<b>5.</b>	<b>Раздел 5. Теория механизмов и машин</b>				
	<i>Аудиторные занятия</i>				
5.1	Лекция №16			14	
5.2	Лабораторная работа №4. Выполнение и защита ЛР №4, ТКУ, 5мТ, УО	1	3	4	
	<i>Самостоятельная работа студента</i>				
5.3	Изучение информации по данному разделу				
5.4	Контрольный тест по темам 18, 19	1	2	14	
5.5	Посещение занятий		-1		
	<b>Итого баллов по разделу 5</b>	<b>2</b>	<b>5</b>		



№ п/п	Раздел (тема) / Вид учебных занятий (оценочных заданий), позволяющих студенту продемонстрировать достигнутый уровень сформированности компетенций	Количество баллов (из общего расчета 100 баллов на дисциплину)		Срок контроля (порядковый номер недели с начала семестра)	Прим.
		миним. (порог. зн.)	максим.		
<b>6.</b>	<b>Раздел 6. Детали машин и основы конструирования</b>				
	<i>Аудиторные занятия</i>				
6.1	Лекция №17			15	
6.2	Практическое занятие № 13 ТКУ, 5мТ, Т, УО	1	2	14	
	<i>Самостоятельная работа студента</i>				
6.3	Изучение лекционного материала				
6.4	Контрольный тест по темам 20,21	2	4		
6.5	Выполнение ИДЗ №11	1	2	17	
6.6	Изучение информации по данному разделу				
	<i>Аудиторные занятия</i>				
6.7	Лекция № 18			18	
6.8	Практическое занятие № 14 ТКУ, 5мТ, Т, УО	1	2	18	
	<i>Самостоятельная работа студента</i>				
6.9	Изучение лекционного материала			18	
6.10	Изучение информации по данному разделу				
6.11	Контрольный тест по разделу 6	4	8	18	
	Несвоевременность выполнения заданий		-2		
6.12	Посещение занятий		-1		
	<b>Итого баллов по разделу 6</b>	<b>9</b>	<b>19</b>	18	
	<b>Экзамен</b>		<b>30</b>	20, 21	
	<b>Итого по дисциплине</b>	<b>46</b>	<b>100</b>		
<b>II.</b>	<b>Премияльные виды деятельности (для учета при определении рейтинга)</b>				

№ п/п	Раздел (тема) / Вид учебных занятий (оценочных заданий), позволяющих студенту продемонстрировать достигнутый уровень сформированности компетенций	Количество баллов (из общего расчета 100 баллов на дисциплину)		Срок контроля (порядковый номер недели с начала семестра)	Прим.
		миним. (порог. зн.)	максим.		
1.	Научные публикации по теме дисциплины		5		
2.	Участие в конференциях по теме дисциплины		5		
3.	Участие в предметной олимпиаде		5		
4.	Прочее		5		
	<b>Итого дополнительно премиальных баллов</b>		<b>20</b>		
	<b>Всего по дисциплине (для рейтинга)</b>		<b>120</b>		

**Перевод баллов балльно-рейтинговой системы в оценку по 5-ти балльной «академической» шкале**

<b>Количество баллов по БРС</b>	<b>Оценка (по 5-ти балльной «академической» шкале)</b>
90 и более	5 - «отлично»
70÷89	4 - «хорошо»
60÷69	3 - «удовлетворительно»
менее 60	2 - «неудовлетворительно»

\*) За каждый пропуск занятий.

\*\*) Несвоевременность выполнения заданий.

**9.2 Методические рекомендации по проведению процедуры оценивания знаний, умений и навыков и (или) опыта деятельности, характеризующих этапы формирования компетенций**

По итогам освоения дисциплины «Механика (теоретическая и прикладная)» проводится промежуточная аттестация обучающихся в форме экзамена и предполагает письменный ответ студента по билетам на теоретические и практические вопросы из перечня.

Экзамен является заключительным этапом изучения дисциплины «Механика (теоретическая и прикладная)» и имеет целью проверить и оценить учебную работу студентов, уровень полученных ими знаний, умение применять их к



решению практических задач, овладение практическими навыками в объеме требований образовательной программы на промежуточном этапе формирования компетенций ОК-7, ОПК-3.

Экзамен по дисциплине проводится в период подготовки к весенней экзаменационной сессии 4 семестра обучения. К экзамену допускаются студенты, выполнившие все требования учебной программы. Экзамен принимается преподавателем, ведущим занятия в данной группе по данной дисциплине, а также лектором данного потока, в помощь, решением заведующего кафедрой, могут назначаться преподаватели, ведущие занятия по данной дисциплине.

Во время подготовки студенты могут пользоваться материальным обеспечением экзамена, перечень которого утверждается заведующим кафедрой.

Экзамен проводится в объеме материала рабочей программы дисциплины, изученного студентами в 4 семестре, по билетам в письменной форме в специально подготовленных учебных классах. Перечень вопросов и задач, выносимых на экзамен, обсуждаются на заседании кафедры и утверждаются заведующим кафедрой. Предварительное ознакомление студентов с билетами запрещается. Экзаменационные билеты содержат два вопроса по теоретической части дисциплины и один практический вопрос в форме задачи. Количество билетов должно превышать на 25% списочный состав группы.

В ходе подготовки к экзамену необходимо проводить консультации, побуждающие студентов к активной самостоятельной работе. На консультациях высказываются четко сформулированные требования, которые будут предъявляться на экзамене. Консультации должны решать вопросы психологической подготовки студентов к экзамену, создавать нужную настрой и вселять студентам уверенность в своих силах.

За 10 минут до начала экзамена староста представляет группу экзаменатору. Экзаменатор кратко напоминает студентам порядок проведения экзамена, требования к объему и методике изложения материала по вопросам билетов и т.д. После чего часть студентов вызывается для сдачи экзамена, остальные студенты располагаются в другой аудитории.

Вызванный студент - после доклада о прибытии для сдачи экзамена, представляет экзаменатору свою зачетную книжку, берет билет, получает чистые листы для записей и после разрешения садится за рабочий стол для подготовки. На подготовку к ответу студенту предоставляется до 30 минут. Общее время подготовки и ответа не должно превышать одного часа. В учебном классе, где принимается экзамен, могут одновременно находиться студенты из расчета не более четырех на одного экзаменатора.

По готовности к ответу или по вызову экзаменатора студент отвечает на вопросы билета у доски. После ответа студента экзаменатор имеет право задать ему дополнительные вопросы в объеме учебной программы.

В итоге проведенного экзамена студенту выставляется оценка. Экзаменатор несет личную ответственность за правильность выставленной оценки и оформления экзаменационной ведомости и зачетной книжки.

### **9.3 Темы курсовых работ (проектов) по дисциплине**



В учебном плане рефератов и курсовых работ не предусмотрено.

#### **9.4 Контрольные вопросы для проведения входного контроля остаточных знаний по обеспечивающим дисциплинам**

1. Что такое материальная точка - реальный объект или абстрактное понятие? Имеет ли она размеры? С какой целью используется понятие «материальная точка»?

2. Что такое система отсчёта?

3. Что называется перемещением тела (материальной точки)?

4. Всегда ли можно определить положение тела в заданный момент времени  $t$ , зная начальное положение этого тела (при  $t_0=0$ ) и путь, пройденный им за промежуток времени  $t$ ? Ответ подтвердите примерами.

5. Что называется скоростью прямолинейного равномерного движения?

6. Запишите уравнение для определения проекции вектора перемещения тела при его прямолинейном равноускоренном движении.

7. Что является причиной ускоренного движения тел?

8. Как читается второй закон Ньютона? Какой математической формулой он выражается?

9. Элементы специальной теории относительности. Основы релятивистской механики и принцип относительности.

10. Методы проецирования. Центральное проецирование. Параллельное проецирование. Ортогональные проекции плоскости.

11. С какими величинами производят вычисления: с векторными или скалярными?

12. Скалярное произведение векторов и его свойства. Векторное произведение векторов и его свойства.

13. Сечения. Определение сечения. Виды сечений.

14. Конструктивные элементы резьбы. Виды и параметры резьбы.

15. Абсолютная и относительная погрешность приближенного значения числа, округление.

16. Производные высших порядков функции двух переменных.

17. Основные понятия и определения обыкновенные дифференциальные уравнения. Задача Коши для дифференциального уравнения первого порядка. Дифференциальные уравнения 1-го порядка.

18. Дифференциальные уравнения 2-го порядка. Примеры физических и технических задач, приводящих к дифференциальным уравнениям.

19. Решение линейного однородного дифференциального уравнения второго порядка с постоянными коэффициентами.

20. Двойной интеграл: определение, геометрическая интерпретация. Вычисление двойного интеграла в декартовых координатах. Переход к полярным координатам в двойном интеграле. Приложения интеграла по мере в геометрии и механике: площадь плоской фигуры, площадь поверхности, объём тела, масса тела, статические моменты и центр тяжести, моменты инерции.



## 9.5 Описание показателей и критериев оценивания компетенций на различных этапах их формирования, описание шкал оценивания

Критерии оценивания компетенций	Показатели оценивания компетенций	Описание шкалы оценивания
<p>1. Способность и готовностью использовать основные законы естественнонаучных дисциплин в профессиональной деятельности, применять методы математического анализа и моделирования, теоретического и экспериментального исследования (ОК-42)</p> <p><i>Знать:</i></p> <ul style="list-style-type: none"> <li>- основные понятия, общие законы механического движения и механического взаимодействия материальных тел и модели объектов механики;</li> <li>- использование методов дифференциального и интегрального исчисления при решении задач механики;</li> <li>- область применения базовых моделей объектов механики;</li> <li>- физическую природу сил и их систем, действующих на объект, и их функциональную классификацию.</li> </ul>	<p>Способность, правильно оперируя основными понятиями механики, на базе ее общих законов и с учетом физической природы сил и их систем использовать методы дифференциального и интегрального исчисления при решении задач механики.</p>	<p>Шкала оценивания - одна из самых важных составляющих учебного процесса. Шкала десятибалльная. Вместе с баллами в таблице приведены соответствующие традиционные оценки, которые заносятся в экзаменационную ведомость и зачетную книжку.</p> <p>10 баллов (5+) - заслуживает студент, обнаруживший всестороннее, систематическое и глубокое знание учебного программного материала, самостоятельно выполнивший все предусмотренные программой задания, глубоко усвоивший основную и дополнительную литературу, рекомендованную программой, активно работавший на практических занятиях, разбирающийся в основных научных концепциях по дисциплине, проявивший творческие способности и научный подход в понимании и изложении учебного программного материала, ответ отличается богатством и точностью использованных терминов, материал излагается последовательно и логично.</p> <p>9 баллов (5) - заслуживает студент, обнаруживший всестороннее, систематическое знание учебного программного материала, самостоятельно выполнивший все предусмотренные программой за-</p>
<p><i>Уметь:</i></p> <ul style="list-style-type: none"> <li>- использовать базовые методы решения задач из рассмотрен-</li> </ul>	<p>Способность формулировать задачи, соответствующие изучаемым разделам ме-</p>	<p>даний, предусмотренных программой.</p>



<p>ных разделов механики;</p> <ul style="list-style-type: none"> <li>- осуществлять поиск и отбирать информацию, необходимую для решения конкретной задачи;</li> <li>- подбирать задачи для реализации поставленной учебной цели;</li> </ul>	<p>ханики, и готовность информацию, необходимую для их решения.</p>	<p>дания, глубоко усвоивший основную литературу и знаком с дополнительной литературой, рекомендованной программой, активно работавший на практических занятиях, показавший систематический характер знаний по дисциплине, достаточный для дальнейшей учебы, а также способность к их самостоятельному пополнению, ответ отличается точностью использованных терминов, материал излагается последовательно и логично.</p>
<p><i>Владеть:</i></p> <ul style="list-style-type: none"> <li>- технологиями и методами критического мышления при решении задач;</li> <li>- профессиональными основами речевой коммуникации с использованием языка механики и формального математического языка;</li> <li>- методами теоретического и экспериментального исследования в механике;</li> <li>- навыками использования методов теоретической механики, сопротивления материалов, деталей машин и основ конструирования при решении практических задач;</li> <li>- освоить технология разделения любой технической или методической задачи на три равноправных части: проблема; постановка задачи; выбор известного метода</li> </ul>	<p>Владение методами теоретического и экспериментального исследования в механике и навыками использования методов анализа сопротивления материалов, деталей машин и конструирования при решении практических задач в соответствии с технологиями, основными на критическом мышлении, использовании языка механики и формального математического языка.</p>	<p>8 баллов (4+) - заслуживает студент, обнаруживший полное знание учебного и программного материала, не допускающий в ответе существенных неточностей, самостоятельно выполнивший все предусмотренные программой задания, усвоивший основную литературу, рекомендованную программой, активно работавший на практических занятиях, показавший систематический характер знаний по дисциплине, достаточный для дальнейшей учебы, а также способность к их самостоятельному пополнению.</p> <p>7 баллов (4) - заслуживает студент, обнаруживший достаточно полное знание учебно-программного материала, не допускающий в ответе существенных неточностей, самостоятельно выполнивший все предусмотренные программой задания, усвоивший основную литературу,</p>



<p>решение:</p> <p>а) на основе формальной логики;</p> <p>б) на основе дифференциальных уравнений;</p> <p>в) на основе общих методов моделирования систем и процессов.</p>		<p>рекомендованную программой, активно работавший на практических занятиях, показавший систематический характер знаний по дисциплине, достаточный для дальнейшей учебы, а также способность к их самостоятельному пополнению.</p> <p>6 баллов (4-) - заслуживает студент, обнаруживший достаточно полное знание учебно-программного материала, не допускающий в ответе существенных неточностей, самостоятельно выполнивший основные предусмотренные программой задания, усвоивший основную литературу, рекомендованную программой, отличавшийся достаточной активностью на практических занятиях, показавший систематический характер знаний по дисциплине, достаточный для дальнейшей учебы.</p>
<p>2. Готовность к самостоятельной, индивидуальной работе, принятию ответственных решений в рамках своей профессиональной компетенции (ПК-2)</p> <p><i>Знать:</i></p> <ul style="list-style-type: none"> <li>- основные математические методы решения базовых задач механики, рассматриваемые в рамках дисциплины;</li> <li>- принципы составления аналитических моделей движения механических объектов, их использование в управлении объектами, кинематическом и динамическом анализе событий, проектировании механических систем;</li> <li>- вытекающие из законов механики методы исследования равновесия, движения материальных тел и систем, рассматриваемых в рамках дисциплины.</li> </ul>	<p>Способность руководствоваться принципами составления аналитических моделей движения механических объектов и основными математическими методами решения базовых задач механики и методами исследования равновесия, движения материальных тел и систем, вытекающими из законов механики.</p>	<p>6 баллов (4-) - заслуживает студент, обнаруживший достаточно полное знание учебно-программного материала, не допускающий в ответе существенных неточностей, самостоятельно выполнивший основные предусмотренные программой задания, усвоивший основную литературу, рекомендованную программой, отличавшийся достаточной активностью на практических занятиях, показавший систематический характер знаний по дисциплине, достаточный для дальнейшей учебы.</p> <p>5 баллов (3+) - заслуживает студент, обнаруживший знание основного учебно-программного материала в объеме, необходимом для дальнейшей учебы и предстоящей работы по профессии, не отличавшийся активностью на практических занятиях, самостоятельно выполнивший основные предусмотренные программой задания, усвоивший основную литературу, рекомендованную программой, однако допустивший некоторые погрешности при их выполнении и в ответе на экзамене,</p>



<p><i>Уметь:</i></p> <ul style="list-style-type: none"> <li>- использовать упрощённые модели реальных механических движений материальных объектов, абстрактные понятия, связанные с построенными моделями в сфере профессиональных задач;</li> <li>- осуществлять целенаправленный поиск решения задач дисциплин механического цикла (Сопротивление материалов, Теория механизмов и машин, Детали машин).</li> </ul>	<p>Способность использовать упрощённые модели реальных механических движений материальных объектов для решения профессиональных задач, а также целенаправленно осуществлять поиск решения задач в области сопротивления материалов, теории механизмов и машин, деталей машин.</p>	<p>но обладающий необходимыми знаниями для их самостоятельного устранения 4 балла (3) - заслуживает студент, обнаруживший знание основного учебно-программного материала в объёме, необходимом для дальнейшей учебы и предстоящей работы по профессии, не отличавшийся активностью на практических занятиях, самостоятельно выполнивший основные предусмотренные программой задания, усвоивший основную литературу, рекомендованную программой, однако допустивший некоторые погрешности при их выполнении и в ответе на экзамене, но обладающий необходимыми знаниями для устранения под руководством преподавателя допущенных погрешностей.</p>
<p><i>Владеть:</i></p> <ul style="list-style-type: none"> <li>- основными методами решения задач из рассмотренных разделов механики с использованием соответствующего математического обеспечения;</li> <li>- включаться в совместную деятельность с коллегами при работе командой;</li> <li>- содержательной интерпретацией и адаптацией знаний, полученных в рамках дисциплины для решения задач, возникающих в процессе профессиональной деятельности;</li> <li>- методами оценивания возможного состояния авиационных конструкций и от-</li> </ul>	<p>Владение основными методами решения задач механики, в том числе задач оценивания возможного состояния конструкции, а также решения задач при работе командой с содержательной интерпретацией знаний, полученных в рамках дисциплины.</p>	<p>3 балла (3-) - заслуживает студент, обнаруживший знание основного учебно-программного материала в объёме, необходимом для дальнейшей учебы и предстоящей работы по профессии, не отличавшийся активностью на практических занятиях, самостоятельно выполнивший основные предусмотренные программой задания, однако допустивший погрешности при их выполнении и в ответе на экзамене, но обладающий необходимыми знаниями для устранения под руководством преподавателя наиболее существ-</p>



<p>дельных деталей под воздействием известной силовой нагрузки.</p>		<p>венных погрешностей. Оценка неудовлетворительно. 2 балла - выставляется студенту, обнаружившему пробелы в знаниях или отсутствие знаний по значительной части основного учебно-программного материала, не выполнившему самостоятельно предусмотренные программой основные задания, допустившему принципиальные ошибки в выполнении предусмотренных программой заданий, не отработавшему основные практические занятия, допустившему существенные ошибки при ответе, и который не может продолжить обучение или приступить к профессиональной деятельности без дополнительных занятий по соответствующей дисциплине. 1 балл - нет ответа (отказ от ответа, представленный ответ полностью не по существу содержащихся в экзаменационном задании вопросов).</p>
---	--	--

## **9.6 Типовые контрольные задания для проведения текущего контроля и промежуточной аттестации по итогам освоения дисциплины**

### **9.6.1 Контрольные задания для проведения текущего контроля успеваемости**

#### **а) Индивидуальные домашние задания**

ИДЗ № 1. «Решение задач определения реакций опор балок, находящихся под действием произвольной плоской системы»;

ИДЗ № 2. «Решение задач по определению реакций опор твёрдого тела, находящегося под действием произвольной пространственной системы сил»;

ИДЗ № 3. «Решение задач по определению кинематических параметров поступательного и вращательного движений твердого тела»;



ИДЗ № 4. «Решение задач по определению кинематических параметров сложное движение точки»;

ИДЗ № 5. «Решение задач на основе дифференциальных уравнений движения материальной точки относительно неинерциальной системы отсчёта»;

ИДЗ № 6. «Задание применение основные теоремы динамики материальной точки»;

ИДЗ № 7. «Применение общего уравнения динамики к исследованию движения механической системы с одной степенью свободы»;

ИДЗ № 8. «Определение главных направлений и максимальных касательных напряжений на элементарном заданном элементе конструкции в виде параллелепипеда под действием плоской системы напряжений»;

ИДЗ № 9. «Построение по длине вала эпюр крутящих моментов, возникающих в поперечных сечениях вала, под действием внешних крутящих моментов»;

ИДЗ № 10. «Определение внутренних усилий и построение эпюр нагружения балки при изгибе под действием заданной системы сил»;

ИДЗ № 11. «Расчет статической прочности валов при заданном нагружении типа - изгиб и кручение».

#### **Дополнительные ИДЗ:**

- «Решение задач по определению кинематических параметров избранной точки механизма при заданном движении ведущего звена».

– «Определение геометрических характеристик прочности плоских сечений конструкций (на примере соединения швеллера и уголка)»;

- «Определение усилий в стержневой системе на основе метода (аксиом) сечений»;

- «Интегрирование дифференциальных уравнений движения материальной точки, находящейся под действием переменных сил»;

– «Определение напряжений нагружения и характеристик сил, вызывающих изгиб с кручением (конструкция - вал со шкивом)»;

– «Определение критической силы и коэффициента запаса устойчивости стержня при осевом нагружении стержня сосредоточенной силой»;

– «Определение степени статической неопределимости системы по методу сил (применения метода Верещагина).

#### **б) Типовое задание для письменной аудиторной работы**

С целью закрепления знаний и практических навыков предусмотрено выполнение шести задач по темам в заданных разделах механики:

ЗР № 1 - «Определение реакций опор некоторой составной конструкции при заданной системе сил»;

ЗР № 2 - «Определение скорости и ускорения точки по заданным уравнениям ее движения»;

ЗР № 3 - «Интегрирование дифференциальных уравнений движения материальной точки, находящейся под действием постоянных и переменных сил»;



ЗР № 4 - «Кинематический анализ многозвенного механизма»;

ЗР № 5 - «Определение прочности и надежности элементов конструкции самолета»;

ЗР № 6 – «Применение системы допусков и посадок, принятых в машиностроении, при разработке технологий сборки авиационных деталей при ТОиР в ГА».

### **в) Базы тестирования**

Тест № 1 «Тестирование по разделу № 1»;

Тест № 2 «Тестирование по разделу № 2»;

Тест № 3 «Тестирование по разделу № 3».

Тест № 4 «Тестирование по разделу № 4».

Тест № 5 «Тестирование по разделу № 5».

Тест № 6. «Тестирование по разделу № 6».

Технология проведения и проверки тестирования, выполняемых студентами:

- **этап 1:** самоконтроль студента в обучающей контролирующей системе «eAuthor» или на сайте [www.open-mechanics.com](http://www.open-mechanics.com);

- **этап 2:** тестирование студентов в присутствии комиссии в учебной аудитории с помощью программы «eAuthor» или на сайте [www.open-mechanics.com](http://www.open-mechanics.com).

## **9.6.2 Контрольные вопросы промежуточной аттестации по итогам освоения дисциплины**

*Примеры вопросов к экзамену*

### ***Раздел 1: Статика***

1. Вектор силы и распределенная нагрузка.
2. Аксиомы статики.
3. Связи и их реакции.
4. Условие равновесия сходящейся системы сил.
5. Теорема о трех силах.
6. Статически неопределимые системы.
7. Приведение системы сил к заданному центру.
8. Условия равновесия произвольной плоской системы сил.
9. Методика решения задач статики.
10. Момент силы относительно точки и относительно оси.
11. Методика вычисления момента силы относительно оси.
12. Пара сил и ее момент.
13. Центр системы параллельных сил.
14. Центр тяжести.
15. Приемы определения центра тяжести.
16. Случаи приведения сложной системы сил к простейшему виду.
17. Трение скольжения и явление самоторможения.

### ***Раздел 2: Кинематика***

1. Способы задания движения точки.



2. Связи между способами задания движения точки.
3. Вектор скорости и ускорения при координатном способе задания движения.
4. Скорость при естественном способе задания движения.
5. Полное ускорение точки и его составляющие при естественном способе задания движения точки.
6. Классификация движения точки по ускорению.
7. Кинематика поступательного движения твердого тела.
8. Уравнение вращательного движения. Угловая скорость и угловое ускорение.
9. Скорости точек тела при вращательном движении.
10. Ускорения точек тела при вращательном движении.
11. Ускорение движения тела при плоско - параллельном движении.
12. Теорема о сложении скоростей при плоско-параллельном движении.
13. Мгновенный центр скоростей. Мгновенный центр ускорений.
14. Теорема о сложении скоростей при сложном движении точки.
15. Уравнение сферического движения твердого тела.
16. Скорости и ускорения точек тела при сферическом движении.
17. Кинематические уравнения произвольного движения твердого тела.
18. Угловая скорость регулярной прецессии оси гироскопа.
19. Скорость и ускорение точек тела при произвольном движении.

### ***Раздел 3: Динамика***

1. Введение в динамику. Основные термины, законы динамики Ньютона.
2. Задачи динамики материальной точки.
3. Динамика относительного движения материальной точки.
4. Механическая система. Классификация сил. Свойства внутренних сил.
5. Дифференциальные уравнения движения механической системы.
6. Колебания материальной точки.
7. Центр масс системы материальных точек и его координаты.
8. Теорема о движении центра масс механической системы.
9. Количество движения материальной точки и количество движения механической системы.
10. Теорема об изменении количества движения точки.
11. Импульс силы и его проекции на координатные оси.
12. Теорема об изменении количества движения механической системы.
13. Теорема об изменении момента количества движения точки.
14. Кинетический момент механической системы относительно центра и оси.
15. Теорема об изменении кинетического момента механической системы.
16. Моменты инерции твердого тела. Радиус инерции.
17. Теорема о моментах инерции твердого тела относительно параллельных осей.
18. Дифференциальные уравнения поступательного, вращательного и плоского движения твердого тела.



#### ***Раздел 4. Теория механизмов и машин***

1. Цель и задачи раздела. Инженерное проектирование. Машина и механизм.
2. Структура механизмов. Рычажные механизмы.
3. Геометрические и кинематические характеристики механизмов.
4. Динамика машин и механизмов (силовой расчет).
5. Уравновешивание механизмов и балансировка роторов.
6. Динамика машины при неустановившемся режиме.
7. Установившийся режим движения машины.
8. Виброзащита машин и механизмов.
9. Метрический синтез типовых рычажных механизмов.

#### ***Раздел 5. Сопротивление материалов***

1. Основные понятия и определения. Виды напряжений в элементах конструкций.
2. Виды сил и их характеристики.
3. Основные допущения при выборе расчётных схем.
4. Основные понятия: напряжения, деформации, закон Гука.
5. Напряжения и деформации при растяжении и сжатии.
6. Кручения, основные понятия.
7. Изгиб, основные понятия.
8. Устойчивость и неустойчивость стержня.

#### ***Раздел 6. Детали машин и основы конструирования***

1. Основные понятия и определения: механизм, машины, детали машин.
2. Заклёпочные соединения.
3. Сварные соединения.
4. Клеевые соединения.
5. Резьбовые соединения.
6. Общие сведения о передачах. Виды передач.
7. Фрикционные и ремённые передачи.
8. Цепные передачи.
9. Зубчатые (червячные) передачи.
10. Передача винт – гайка.
11. Оси и валы. Шлицевые соединения.
12. Подшипники скольжения, качения.
13. Муфты.

#### **Требования к содержанию экзаменационных билетов**

Экзаменационный билет содержит два теоретических вопроса и задачу, которые относятся к разным темам дисциплины.

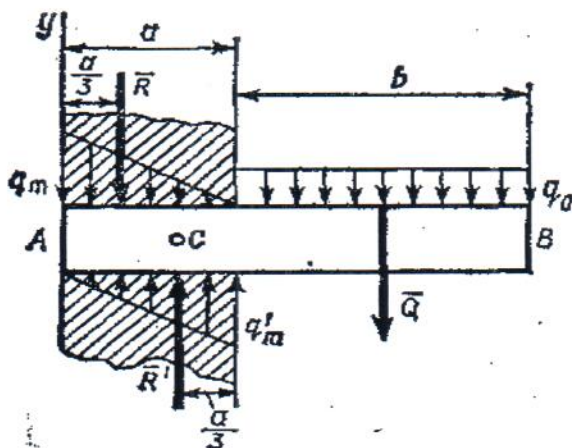
#### **Пример экзаменационного билета:**

1. Ускорение движения тела при плоско - параллельном движении.



2. Дифференциальные уравнения поступательного, вращательного и плоского движения твердого тела.

3. На однородную балку  $AB$  действует равномерно распределённая нагрузка  $q_0 = 15 \text{ кН/м}$ . Пренебрегая весом балки и считая, что силы давления на заделанный конец распределены по линейному закону, определить величины наибольшей интенсивности  $q_m$  и  $q'_m$  и значения этих сил  $Q$ ,  $R$  и  $R'$ , если  $a = 0,6 \text{ м}$ ;  $b = 2,0 \text{ м}$ .



## 10 Методические рекомендации для обучающихся по освоению дисциплины

Приступая в 4 семестре к изучению дисциплины «Механика (теоретическая и прикладная)», обучающемуся необходимо внимательно ознакомиться с тематическим планом занятий и списком рекомендованной литературы. Также ему следует уяснить, что уровень и глубина усвоения дисциплины зависят от активной и систематической работы на лекциях и практических занятиях. Также в этом процессе важное значение имеет самостоятельная работа, направленная на вовлечение обучающегося в самостоятельную познавательную деятельность и формирование у него методов организации такой деятельности с целью формирования самостоятельности мышления, способностей к профессиональному саморазвитию, самосовершенствованию и самореализации в современных условиях социально-экономического развития.

Основными видами аудиторной работы студентов являются лекции и практические занятия. На первом занятии преподаватель осуществляет входной контроль по вопросам дисциплин: «Физика», «Математика», «Начертательная геометрия и инженерная графика», на которой базируется дисциплина «Механика (теоретическая и прикладная)».

### 10.1. Методические рекомендации для обучающихся по освоению материалов лекционных занятий

Лекции являются одним из важнейших видов учебных занятий и составляют основу теоретической подготовки обучающихся по дисциплинам вообще и по дисциплине «Механика (теоретическая и прикладная)» в частности. Будучи по содержанию теоретическими, прикладными и методическими, по данной дисциплине они являются *теоретическими*. По назначению: *вводными, тематическими* и *заключительными*.



Лекция имеет целью дать систематизированные основы научных знаний по дисциплине, раскрыть состояние и перспективы прогресса конкретной области науки и экономики, сконцентрировать внимание на наиболее сложных и узловых вопросах.

В ходе лекции преподаватель излагает и разъясняет основные, наиболее сложные понятия, а также соответствующие теоретические и практические проблемы, дает задания и рекомендации для практических занятий, а также указания по выполнению обучающимся самостоятельной работы.

Задачами лекций являются:

- ознакомление обучающихся с целями, задачами и структурой дисциплины «Механика (теоретическая и прикладная)», ее местом в системе наук и связями с другими дисциплинами;

- краткое, но по существу, изложение комплекса основных научных понятий, подходов, методов, принципов данной дисциплины;

- краткое изложение наиболее существенных положений, раскрытие особенно сложных, актуальных вопросов.

Темы лекций и рассматриваемые в ходе их вопросы приведены в п. 5.3.

Значимым фактором полноценной и плодотворной работы обучающегося на лекции является культура ведения конспекта. Принципиально неверным, но получившим в наше время достаточно широкое распространение, является отношение к лекции как к «диктанту», который обучающийся может аккуратно и дословно записать. Слушая лекцию, необходимо научиться выделять и фиксировать ее ключевые моменты, записывая их более четко и выделяя каким-либо способом из общего текста.

Полезно применять какую-либо удобную систему сокращений и условных обозначений (из известных или выработанных самостоятельно). Применение такой системы поможет значительно ускорить процесс записи лекции. Конспект лекции предпочтительно писать в одной тетради, а не на отдельных листках, которые потом могут затеряться. Рекомендуется в конспекте лекций оставлять свободные места, или поля, например, для того, чтобы была возможность записи необходимой информации при работе над материалами лекций.

При ведении конспекта лекции необходимо четко фиксировать рубрикацию материала – разграничение разделов, тем, вопросов, параграфов и т. п. Обязательно следует делать специальные пометки, например, в случаях, когда какое-либо определение, положение, вывод остались неясными, сомнительными. Иногда обучающийся не успевает записать важную информацию в конспект. Тогда необходимо сделать соответствующие пометки в тексте, чтобы не забыть; восполнить эту информацию в дальнейшем.

Качественно сделанный конспект лекций поможет обучающемуся в процессе самостоятельной работы и при подготовке к сдаче экзамена.

## **10.2 Методические рекомендации для обучающихся по освоению материалов практических занятий**

Практическое занятие проводится в целях: выработки практических умений и приобретения навыков при решении управленческих задач.



Главным содержанием этих занятий является практическая работа каждого студента, форма занятия – групповая, а основным методом, используемый на занятии – метод практической работы.

В дидактической системе изучения дисциплины практические занятия стоят после лекций. Таким образом, дидактическое назначение практических занятий – закрепление, углубление и комплексное применение теоретических знаний, выработка умений и навыков обучающихся в решении практических задач. Вместе с тем, на этих занятиях, осуществляется активное формирование и развитие навыков и качеств, необходимых для последующей профессиональной деятельности.

Практические занятия по дисциплине «Механика (теоретическая и прикладная)» проводятся в соответствии с п. 5.4. Цели практических занятий: закрепить теоретические знания, полученные студентом на лекциях и в результате самостоятельного изучения соответствующих разделов рекомендуемой литературы; приобрести начальные умения использовать теоретический материал для решения практических задач механики.

Темы практических занятий заранее сообщаются обучающимся для того, чтобы они имели возможность подготовиться и проработать соответствующие теоретические вопросы дисциплины. В начале каждого практического занятия преподаватель:

- кратко доводит до обучающихся цели и задачи занятия, обращая их внимание на наиболее сложные вопросы по изучаемой теме;
- проводит устный опрос обучающихся, в ходе которого также обсуждаются дискуссионные вопросы.

По итогам лекций и практических занятий преподаватель выставляет в журнал полученные обучающимся баллы, согласно п. 9.1 и п. 9.2. Отсутствие студента на занятиях или его неактивное участие в них может быть компенсировано самостоятельным выполнением дополнительных заданий и представлением их на проверку преподавателю в установленные им сроки.

### **10.3 Методические рекомендации для обучающихся по организации самостоятельной работы**

В современных условиях перед студентом стоит важная задача – научиться работать с массивами информации. Обучающимся необходимо развивать в себе способность и потребность использовать доступные информационные возможности и ресурсы для поиска нового знания и его распространения. Обучающимся необходимо научиться управлять своей исследовательской и познавательной деятельностью в системе «информация – знание – информация». Прежде всего, для достижения этой цели, в вузе организуется самостоятельная работа обучающихся. Кроме того, современное обучение предполагает, что существенную часть времени в освоении учебной дисциплины обучающийся проводит самостоятельно. Принято считать, что такой метод обучения должен способствовать творческому овладению обучающимися специальными знаниями и навыками.



Самостоятельная работа обучающегося весьма многообразна и содержательна. Она включает следующие виды занятий (п. 5.6):

- самостоятельный поиск, анализ информации и проработка учебного материала;
- подготовку к устному опросу (перечень типовых вопросов для текущего контроля в п. 9.6);
- подготовку к письменной аудиторной работе (типовое задание для письменной аудиторной работы в п. 9.6);
- подготовку к пяти - десятиминутному тесту (типовой тест в п. 9.6).

Систематичность занятий предполагает равномерное, в соответствии с пп. 5.2, 5.4 и 5.6, распределение объема работы в течение всего предусмотренного учебным планом срока овладения дисциплиной «Механика (теоретическая и прикладная)» (дисциплина изучается в течение 4-го семестра). Такой подход позволяет избежать дефицита времени, перегрузок, спешки и т. п. в завершающий период изучения дисциплины. Последовательность работы означает преемственность и логику в овладении знаниями по дисциплине «Механика (Теоретическая и прикладная)». Данный принцип изначально заложен в учебном плане при определении очередности изучения дисциплин. Аналогичный подход применяется при определении последовательности в изучении тем дисциплины.

Завершающим этапом самостоятельной работы является подготовка к сдаче экзамена по дисциплине, предполагающая интеграцию и систематизацию всех полученных при изучении учебной дисциплины знаний.

Экзамен (промежуточная аттестация по итогам освоения дисциплины «Механика») позволяет определить уровень освоения обучающимся компетенций (п. 9.5) за период изучения данной дисциплины. Экзамен предполагает ответы на 2 теоретических вопроса из перечня вопросов, вынесенных на промежуточную аттестацию, а также решение задачи (п. 9.6).



Рабочая программа дисциплины составлена в соответствии с требованиями ФГОС ВО по направлению 25.03.04 «Эксплуатация аэропортов и обеспечение полетов воздушных судов»

Программа рассмотрена и утверждена на заседании кафедры № 6 «12» 01 2015 года, протокол № 6.

Разработчик:

к.т.н, доцент

  
(ученая степень, ученое звание, фамилия и инициалы разработчиков)

Байрамов А.Б.

Заведующий кафедрой № 6

д.т.н, профессор

  
(ученая степень, ученое звание, фамилия и инициалы разработчиков)

Куклев Е.А.

Программа согласована:

Руководитель ОПОП

д.т.н., профессор

  
(ученая степень, ученое звание, фамилия и инициалы разработчиков)

Балясников В.В.

Программа рассмотрена и одобрена на заседании Учебно-методического совета Университета «21» 01 2015 года, протокол № 4.

С изменениями и дополнениями от «30» августа 2017 года, протокол № 10

(в соответствии с Приказом от 05 апреля 2017 г. № 301 «Об утверждении Порядка организации и осуществления образовательной деятельности по образовательным программам высшего образования - программам бакалавриата, программам специалитета, программам магистратуры»).