

МИНИСТЕРСТВО ТРАНСПОРТА РОССИЙСКОЙ ФЕДЕРАЦИИ
(МИНТРАНС РОССИИ)
ФЕДЕРАЛЬНОЕ АГЕНТСТВО ВОЗДУШНОГО ТРАНСПОРТА
(РОСАВИАЦИЯ)
ФГБОУ ВО «САНКТ-ПЕТЕРБУРГСКИЙ ГОСУДАРСТВЕННЫЙ
УНИВЕРСИТЕТ ГРАЖДАНСКОЙ АВИАЦИИ»
(ФГБОУ ВО СПбГУ ГА)

УТВЕРЖДАЮ



Первый проректор – проректор
по учебной работе

Н.Н. Сухих

2017 г.

РАБОЧАЯ ПРОГРАММА ДИСЦИПЛИНЫ

Механика

Специальность

**25.05.05 Эксплуатация воздушных судов и организация
воздушного движения**

Специализация

«Организация радиотехнического обеспечения полетов воздушных судов»

Квалификация выпускника
инженер

Форма обучения
очная

Санкт-Петербург
2017

1 Цели освоения дисциплины

Целями освоения дисциплины «Механика» являются:

- создание фундамента для изучения других дисциплин механического цикла;
- изучение теоретических основ механики для решения инженерных задач;
- подготовка к профессиональной деятельности на базе минимума фундаментальных знаний, которого будущий специалист сможет самостоятельно овладевать тем, с чем ему придётся столкнуться в ходе дальнейшего научно-технического прогресса;
- освоение дисциплины направлено на расширение научного и инженерного кругозора, а также на повышение общей культуры будущего специалиста и развитие его мышления.

Задачами освоения дисциплины являются:

- дать студентам представление об основных понятиях и законах механики;
- обеспечить студентов знаниями методов изучения равновесия сил, действующих на механические объекты, о движении материальной точки, твёрдого тела и механической системы;
- научить студентов прилагать полученные знания к решению задач механики в своей профессиональной деятельности.

Дисциплина обеспечивает подготовку выпускника к эксплуатационно-технологической виду профессиональной деятельности.

2 Место дисциплины в структуре ОПОП ВО

Дисциплина «Механика» представляет собой дисциплину базовой части профессионального цикла дисциплин и относится к общеинженерным дисциплинам и требует от студентов знаний по дисциплинам математического и естественнонаучного цикла в объеме, определяемом соответствующими программами.

Дисциплина «Механика» базируется на результатах обучения, полученных при изучении дисциплин: «Физика», «Математика», «Прикладная геометрия и инженерная графика».

Дисциплина «Механика» является обеспечивающей для следующих дисциплин: «Материаловедение и технология конструкционных материалов», «Летно-технические характеристики воздушных судов», «Авиационная безопасность», «Безопасность жизнедеятельности».

Дисциплина изучается в 2 семестре.

3 Компетенции обучающегося, формируемые в результате освоения дисциплины

Процесс освоения дисциплины направлен на формирование следующих компетенций:

Перечень и код компетенций	Перечень планируемых результатов обучения по дисциплине
Способностью актуализировать имеющиеся знания, умения и навыки при принятии решения и его реализации (ОК-33)	<p>Знать:</p> <ul style="list-style-type: none">- основные понятия общих закона механического движения и механического взаимодействия материальных тел, модели движения объектов механики;- способы использования методов дифференциального и интегрального исчисления при решении задач механики;- физическую природу изолированных сил и систем сил, действующих на объект, классификацию системы сил;- основные математические методы решения базовых задач в рамках дисциплины механики;- принципы составления аналитических моделей движения механических объектов, их использование при управлении объектами, кинематическом и динамическом анализе событий;- методы вытекающие из законов механики, по исследованию равновесия и движения материальных тел и систем; <p>Уметь:</p> <ul style="list-style-type: none">- использовать математические модели механики для решения задач из рассмотренных разделов механики;- осуществлять поиск и отбирать законы механики, необходимые для решения технических задач;- подбирать математические методы решения задач механики в сфере профессиональной деятельности для реализации поставленной учебной цели в области радиотехнических систем;- использовать упрощённые модели реальных механических движений материальных объектов, абстрактные понятия, связанные с построенными моделями в сфере профессиональных задач в РЭС;- осуществлять целенаправленный поиск решения задач дисциплин механического цикла;

Перечень и код компетенций	Перечень планируемых результатов обучения по дисциплине
	<p>- составлять алгоритмы и уравнения для определения центра тяжести воздушных судов разных типов, площадей фигур и графиков с граничными условиями;</p> <p>Владеть:</p> <ul style="list-style-type: none"> - технологиями и методами критического мышления при решении задач механики; - методами теоретического и экспериментального исследования динамических процессов, в частности РЭС; - технологией разделения любой технической или методической задачи на три равноправных части: проблема; постановка задачи; выбор известного метода решения: а) на основе формальной логики; б) на основе дифференциальных уравнений; в) на основе общих методов механики; - основными методами решения задач из рассмотренных разделов механики с использованием соответствующего математического обеспечения; - содержательной интерпретацией и адаптацией знаний, полученных в рамках дисциплины для решения задач, возникающих в процессе профессиональной деятельности в области применения для реализации с помощью РЭС траекторий движение ВС при УВД; - методами оценивания возможного состояния прочности авиационных конструкций и отдельных деталей под воздействием известной силовой нагрузки.

4 Объем дисциплины и виды учебной работы

Общая трудоемкость дисциплины составляет 3 зачетные единицы, 108 академических часов.

Наименование	Всего часов	Семестр
		2
Общая трудоемкость дисциплины	108	108
Контактная работа:	56	56
лекции,	18	18
практические занятия,	30	30
семинары,	-	-
лабораторные работы,	6	6
курсовой проект (работа),	-	-
другие виды аудиторных занятий.	-	-
Самостоятельная работа студента	18	18
Промежуточная аттестация:	36 экзамен	36 экзамен

5 Содержание дисциплины

5.1 Соотнесения тем дисциплины и формируемых компетенций

Темы дисциплины	Количество часов	Компетенции	Образовательные технологии	Оценочные средства
		ОК - 33		
Тема 1. Система сил	8	+	ВК, Л, ИЛ, ПЗ, СРС	ИДЗ №1, Т, УО
Тема 2. Момент силы и приведение системы сил к центру	8	+	Л, ИЛ, ПЗ, СРС	ИДЗ №2, УО, Т
Тема 3. Кинематика точки. Простейшие движения твёрдого тела	8	+	Л, ИЛ, ПЗ, СРС	ИДЗ №3, Т, УО
Тема 4. Дифференциальные уравнения движения материальной точки	8	+	Л, ИЛ, ПЗ, СРС	ИДЗ №4, Т, УО
Тема 5. Общие теоремы динамики точки и системы	8	+	Л, ИЛ, ПЗ, СРС	ИДЗ №5, Т, УО

Темы дисциплины	Количество часов	Компетенции	Образовательные технологии	Оценочные средства
		ОК - 33		
Тема 6. Динамика системы и твёрдого тела	8	+	Л, ИЛ, ПЗ, ЛР, СРС	ИДЗ №6, ЗЛР №1, Т, УО
Тема 7. Элементы теории удара	8	+	Л, ИЛ, ПЗ, СРС	Т, УО
Тема 8. Основные понятия сопротивление материалов. Растяжение и сжатие. Кручение. Изгиб балки	8	+	Л, ИЛ, ПЗ, ЛР, СРС	ИДЗ №7, ЗЛР №2, Т, УО
Тема 9. Основные понятия конструирования	8	+	Л, ИЛ, ПЗ, ЛР, СРС	ИДЗ №8, ЗЛР №3, Т, УО
Промежуточная аттестация	36			
Итого по дисциплине	108			

Условные сокращения: Л – традиционная лекция; ИЛ - интерактивная лекция, ПЗ – практическое занятие; ЛР – лабораторная работа; СРС – самостоятельная работа студента; ЗЛР – защита лабораторной работы; ИДЗ – индивидуальные домашние задания; Т – оценка за ответы по тестовому заданию, УО – устный опрос, ВК – входной контроль.

5.2 Темы дисциплины и виды занятий

Наименование темы дисциплины	Л	ПЗ	С	ЛР	СРС	КР	Всего часов
Тема 1. Система сил	2	4	-	-	2	-	8
Тема 2. Момент силы и приведение системы сил к центру	2	4	-	-	2	-	8
Тема 3. Кинематика точки. Простейшие движения твёрдого тела	2	4	-	-	2	-	8
Тема 4. Дифференциальные уравнения движения материальной точки	2	4	-	-	2	-	8
Тема 5. Общие теоремы	2	4	-	-	2	-	8

Наименование темы дисциплины	Л	ПЗ	С	ЛР	СРС	КР	Всего часов
динамики точки и системы							
Тема 6. Динамика системы и твёрдого тела	2	2	-	2	2	-	8
Тема 7. Элементы теории удара	2	4	-	-	2	-	8
Тема 8. Основные понятия сопротивление материалов. Растяжение и сжатие. Кручение. Изгиб балки	2	2	-	2	2	-	8
Тема 9. Основные понятия конструирования	2	2	-	2	2	-	8
Итого по дисциплине	18	30	-	6	18	-	72
Промежуточная аттестация							36
Всего по дисциплине							108

Условные сокращения: Л – лекция; ПЗ – практическое занятие; ЛР – лабораторная работа; С – семинар; СРС – самостоятельная работа студента; КР – курсовой проект (работа).

5.3 Содержание дисциплины

Тема 1. Система сил

Основные понятия и исходные положения статики. Связи и реакции связей. Сложение сил и проекция сил на ось и на плоскость. Равновесие системы сил и сходящихся силы, приложенных к самолёту. Системы произвольных сил, параллельных сил на плоскости и в пространстве. Плоская и пространственная системы сходящихся сил.

Тема 2. Момент силы и приведение системы сил к центру

Момент сил относительно центра (или точки). Момент пары сил. Приведение плоской системы сил к центру. Теорема о приведении произвольной системы сил к заданному центру.

Тема 3. Кинематика точки. Простейшие движения твёрдого тела

Способы задания движения точки, векторы скорости и ускорения точки. Определение скорости и ускорения точки при координатном способе задания движения, оси естественного трёхгранника, численные значения скорости, касательные и нормальные ускорения точки.

Поступательное движение твёрдого тела. Вращательное движение твёрдого тела вокруг неподвижной оси, угловая скорость и угловое ускорение. Скорости и ускорения точки вращающегося тела, векторы скорости и ускорения точки тела. Решение задач определения параметров вращения самолёта, решения задач кинематики самолёта как точки.

Плоское движение твёрдого тела. Разложение движения плоской фигуры на поступательное и вращательное. Уравнения плоского движения. Теорема о скоростях точек плоской фигуры. Мгновенный центр скоростей (МЦС) и определение с его помощью скоростей точек плоской фигуры. Основные способы определения положения МЦС.

Тема 4. Дифференциальные уравнения движения материальной точки

Основные понятия и определения. Законы и задачи динамики материальной точки, основные виды сил. Дифференциальные уравнения и решение задач динамики при прямолинейном и криволинейном движении точки.

Сила инерции. Дифференциальные уравнения движения свободной материальной точки в декартовых координатах. Естественные уравнения движения точки. Две основные задачи динамики движения точки.

Тема 5. Общие теоремы динамики точки и системы

Количество движения точки и системы, импульс силы и теоремы об изменении количества движения и момента количества движения точки и системы. Теорема об изменении количества движения точки и системы. Теорема об изменении момента количества движения точки и системы. Работа силы, мощность, примеры вычисления работы и теорема об изменении кинетической энергии точки.

Тема 6. Динамика системы и твёрдого тела

Введение в динамику системы, моменты инерции. Классификация сил, действующих на точки механической системы. Центр масс механической системы и его координаты. Теорема о движении центра масс механической системы. Количество движения механической системы. Теорема об изменении количества движения механической системы. Закон сохранения количества движения центра масс. Дифференциальные уравнения поступательного движения твёрдого тела. Элементарный импульс силы и импульс за конечный промежуток времени. Момент количества движения точки относительно центра и оси. Кинетический момент механической системы относительно центра и оси. Теорема об изменении кинетического момента механической системы. Закон сохранения кинетического момента. Определение осевых моментов инерции однородных и неоднородных тел. Дифференциальные уравнения плоского или вращательного движения твёрдого тела. Работа постоянной силы на прямолинейном перемещении. Работа переменной силы на криволинейном перемещении. Работа силы тяжести, силы упругости. Соппротивление движению объекта при качении. Теорема об изменении кинетической энергии механической системы.

Тема 7. Элементы теории удара

Явление удара. Основные положения и понятия теории удара. Теорема об изменении количества движения механической системы при ударе. Удар шара о неподвижную поверхность. Коэффициент восстановления при ударе. Действие ударных сил на тело, вращающееся вокруг неподвижной оси, и на твёрдое тело, совершающее плоское движение.

Тема 8. Основные понятия сопротивления материалов. Растяжение и сжатие. Кручение. Изгиб балки

Задачи сопротивления материалов. Прочность и жёсткость конструкции. Основные допущения при выборе расчетной схемы. Внешние и внутренние силы. Метод сечений. Внутренние силовые факторы. Напряжения. Деформации линейные и угловые. Упругость и пластичность.

Напряжение и деформации при растяжении и сжатии. Закон Гука при растяжении и сжатии. Испытание материалов на растяжение. Основные механические характеристики материалов. Понятие о жаропрочности и ползучести. Понятие о концентрации напряжений в узлах конструкции.

Построение эпюр крутящих моментов. Напряжения в поперечных сечениях вала и его деформация. Полярные моменты инерции и сопротивления круглого и кольцевого сечения. Расчёт валов на прочность и жесткость.

Балка. Виды изгиба. Изгибающий момент и поперечная сила. Нормальные напряжения при чистом изгибе. Сложное сопротивление. Устойчивость сжатых стержней. Устойчивость и неустойчивое упругое равновесие. Формула Эйлера. Предел применимости формулы Эйлера.

Тема 9. Основные понятия конструирования

Основные конструктивные виды резьбовых изделий. Работа болта при поперечной нагрузке. Работа болта при осевой нагрузке. Виды зубчатых передач. Элементы зубчатого зацепления. Основной закон зацепления. Силы, действующие в зубчатых передачах. Причины разрушения зубьев колес. Червячные передачи. Оси и валы, зубчатые (шлицевые) соединения. Подшипники. Оси и валы. Понятие о расчете осей и валов на прочность. Критические обороты вала. Зубчатые (шлицевые) соединения. Подшипники качения. Применение подшипников качения в авиационных конструкциях. Понятие о долговечности подшипников качения.

Заклепочные соединения в авиастроении. Сварные и клеевые соединения в авиастроении. Механизм. Машины. Значение стандартизации. Типы заклепок. Способы клепки. Способы сварки. Типы сварных швов. Прочность сварного шва. Клеевые соединения. Резьбовые соединения в авиастроении. Зубчатые передачи. Общие сведения.

5.4 Практические занятия

Номер темы дисциплины	Тематика практических занятий	Трудоемкость (часы)
1	Практическое занятие 1. Определение сил, растягивающих или сжимающих стержни конструкции при нагружении системой сходящихся сил. Определение напряжений в материале стержней. Определение реакции опор твердого тела, нагруженного произвольной плоской системой сил	4
2	Практическое занятие 2. Определение моментов силы относительно точки и оси. Определение главного момента системы сил, лежащих в одной плоскости	4
3	Практическое занятие 3. Определение и построение в масштабе траектории точки, её скорости и ускорения при задании движения точки. Определение и построение в масштабе ускорения точки по его тангенциальной и нормальной составляющим	4
4	Практическое занятие 4. Методы решения задач динамики. Решение задач движения материальной точки, описываемого дифференциальными уравнениями относительно инерциальной системы отсчёта. Дифференциальные уравнения движения материальной точки относительно неинерциальной системы отсчёта	4
5	Практическое занятие 5. Общие теоремы динамики точки	4
6	Практическое занятие 6. Общие теоремы динамики механических систем	2
7	Практическое занятие 7. Простейшие типы напряжённого состояния балок. Определение статически неопределимых балок	4
8	Практическое занятие 8. Расчёты на прочность при растяжении и сжатии. Построение эпюр поперечных сил и изгибающих моментов по характерным точкам. Нормальные напряжения при	2

Номер темы дисциплины	Тематика практических занятий	Трудоемкость (часы)
	чистом изгибе. Расчёт балок на прочность при изгибе	
9	Практическое занятие 9. Расчёт заклёпочные и сварные соединения. Расчёт болтов, винтов и шпилек при действии статических и переменных нагрузок	2
Итого по дисциплине		30

5.5 Лабораторный практикум

Номер темы дисциплины	Наименование лабораторных работ	Трудоемкость (часы)
6	Лабораторная работа 1. Исследование вынужденных колебаний материальной точки. Определение периода колебаний математического маятника экспериментальным путем.	2
8	Лабораторная работа 2. Исследование распределения напряжений при внецентренном сжатии. Определение характеристик прочности различных материалов на сжатие.	2
9	Лабораторная работа 3. Исследование режимов работы привода на КПД червячного редуктора. Определение моментов инерции звеньев плоского механизма методом качаний.	2
Итого по дисциплине		6

5.6 Самостоятельная работа

Номер темы дисциплины	Виды самостоятельной работы	Трудоемкость (часы)
1	Изучение лекционного материала (конспект лекций и рекомендуемая литература [1, 3]). Выполнение индивидуальных домашних	2

Номер темы дисциплины	Виды самостоятельной работы	Трудо-емкость (часы)
	заданий: ИДЗ № 1. Подготовка к устному опросу и письменному тестированию.	
2	Изучение лекционного материала (конспект лекций и рекомендуемая литература [1, 3]). Выполнение индивидуальных домашних заданий: ИДЗ № 2. Подготовка к устному опросу и письменному тестированию.	2
3	Изучение лекционного материала (конспект лекций и рекомендуемая литература [1, 3, 6, 7]). Выполнение индивидуальных домашних заданий: ИДЗ № 3. Подготовка к устному опросу и письменному тестированию.	2
4	Изучение лекционного материала (конспект лекций и рекомендуемая литература [1, 3]). Выполнение индивидуальных домашних заданий: ИДЗ № 4. Подготовка к устному опросу и письменное тестирование.	2
5	Изучение лекционного материала (конспект лекций и рекомендуемая литература [1, 3, 6, 8]). Выполнение индивидуальных домашних заданий: ИДЗ №5. Подготовка к устному опросу и письменному тестированию.	2
6	Изучение лекционного материала (конспект лекций и рекомендуемая литература [1, 3, 6, 8]). Подготовка к лабораторной работе №1, обработка опытных данных, оформление отчета и подготовка к защите. Выполнение индивидуальных домашних заданий: ИДЗ № 6. Подготовка к устному опросу и письменное тестирование.	2
7	Изучение лекционного материала (конспект лекций и рекомендуемая литература [1, 2, 5, 8]). Подготовка к устному опросу и письменное тестирование.	2
8	Изучение лекционного материала (конспект	2

Номер темы дисциплины	Виды самостоятельной работы	Трудо-емкость (часы)
	лекций и рекомендуемая литература [1, 5, 6, 8]). Выполнение индивидуальных домашних заданий: ИДЗ № 7. Подготовка к лабораторной работе №2, обработка опытных данных, оформление отчета и подготовка к защите. Подготовка к устному опросу и письменное тестирование.	
9	Изучение лекционного материала (конспект лекций и рекомендуемая литература [2, 5, 9, 10]). Выполнение индивидуальных домашних заданий: ИДЗ № 8. Подготовка к лабораторной работе №3, обработка опытных данных, оформление отчета и подготовка к защите. Подготовка к устному опросу и письменное тестирование.	2
Итого по дисциплине		18

5.7 Курсовые работы

Курсовые работы (проекты) учебным планом не предусмотрены.

6 Учебно-методическое и информационное обеспечение дисциплины

а) основная литература:

1. Тарг, С.М. **Краткий курс теоретической механики** [Текст]: учебник для высш. технических учебн. завед. / С.М. Тарг. - М.: Высшая школа, 2009.- 416 с. ISBN 978-5-06-006114-7. Количество экземпляров – 53.

2. Яблонский, А.А. **Курс теоретической механики** [Текст]: учебник / А.А. Яблонский, В.М. Никифорова. 16-е изд. стер. - М.: Издательство «КНОРУС», 2011. – 608 с. ISBN 978-5-406-01977-1. Количество экземпляров – 2.

3. Куклев, Е.А., Байрамов, А.Б., Арет, В.А., Колобов, Н.С. **Механика** [Текст]: методические указания по изучению дисциплины и выполнению контрольной работы: Университет ГА, СПб, 2013. – 31 с. Количество экземпляров – 300.

4. Мещерский, И.В. **Сборник задач по теоретической механике** [Текст]: учебное пособие /Под ред. В.А. Пальмова, Д.Р. Меркина. 50-е изд. стер. - СПб.: Издательство «Лань», 2010.- 448 с. ISBN 978-5-9511-0019-1. Количество экземпляров – 567.

б) дополнительная литература:

5. Чернов, К.И. **Основы технической механики** [Текст]: учебник для техникумов / К.И. Чернов. - М: Машиностроение, 1986. - 256 с. ил. Количество экземпляров – 266.

6. Ландау, Л.Д. **Механика** [Текст и электронный ресурс]: учебное пособие для студ. вузов / Л.Д. Ландау, Е.М. Лифшиц. - М.: Наука, – 1988. – 324 с. Количество экземпляров – 2.

7. Бать, М.И. **Теоретическая механика в примерах и задачах** [Текст и электронный ресурс]: учебное пособие для студ. / М.И. Бать, Г.Ю. Джанелидзе, А.С. Кельзон. Том 1 – Статика, кинематика. 11-е изд. стер. - СПб.: Издательство «Лань», 2010.- 672 с. Количество экземпляров – 15.

8. Бать, М.И. **Теоретическая механика в примерах и задачах** [Текст и электронный ресурс]: учебное пособие для студ. / М.И. Бать, Г.Ю. Джанелидзе, А.С. Кельзон. Том 2. Динамика. 11-е изд. стер. - СПб.: Издательство «Лань», 2010.- 672 с. Количество экземпляров – 15.

9. Дарков, А.В. **Сопrotивление материалов** [Текст и электронный ресурс]: учебное пособие для студ. / А.В. Дарков, Г.С. Шпиро. - М.: Высшая школа, 1989. – 654 с. Количество экземпляров – 3.

10. Александров, А.В. **Сопrotивление материалов** [Текст и электронный ресурс]: учебник для вузов / А.В. Александров, В.Д. Потапов, Б.П. Державин - М.: Высшая школа, 2003. - 560 с. ISBN 5-06-003732-0. Количество экземпляров – 3.

11. Гузенков, П.Г. **Детали машин** [Текст и электронный ресурс]: учебник для вузов. 4-е изд., испр. М.: Высшая школа, 1986. – 359 с. Количество экземпляров – 10.

в) перечень ресурсов информационно-телекоммуникационной сети «Интернет»:

12. Российское образование. Федеральные порталы. Режим доступа: www.edu.ru и www.fepo.ru (свободный, дата обращения 16.07.2017)

13. **Список российских научных журналов, размещенных на платформе eLIBRARY.RU, которые имеют открытые для всех полнотекстовые выпуски** [Электронный ресурс] / Режим доступа: https://elibrary.ru/projects/subscription/rus_titles_free.asp (свободный, дата обращения 16.07.2017).

14. **Список журналов открытого доступа (включая зарубежные), размещенных на платформе eLIBRARY.RU** [Электронный ресурс] / Режим доступа: https://elibrary.ru/org_titles.asp, свободный (дата обращения 21.01.2018)

15. Электронно-библиотечная система издательства «Лань» [Электронный ресурс]. Режим доступа: www.e.lanbook.com (свободный, дата обращения 16.07.2017)

16. **Электронная библиотека научных публикаций «eLIBRARY.RU»** [Электронный ресурс]. Режим доступа: <http://elibrary.ru> (свободный, дата обращения 16.07.2017)

17. **Электронно-библиотечная система издательства «Лань»** [Электронный ресурс] — Режим доступа: <http://e.lanbook.com> (свободный, дата обращения 16.07.2017)

г) программное обеспечение (лицензионное), базы данных, информационно-справочные и поисковые системы:

18. **Электронная библиотека научных публикаций «eLIBRARY.RU»** [Электронный ресурс] — Режим доступа: <http://elibrary.ru/>, свободный (дата обращения: 16.07.2017).

19. **Электронно-библиотечная система издательства «Лань»** [Электронный ресурс] — Режим доступа: <http://e.lanbook.com/>, свободный (дата обращения: 16.07.2017).

7 Материально-техническое обеспечение дисциплины

1. Мультимедийное оборудование для проведения лекций и практических занятий. Комплект презентаций лекционного материала по дисциплины

2. Класс (аудитория 504а), оборудованный деталями машин, передаточными механизмами, соединениями деталей.

В кабинете 501 и 505 имеются два компьютера с принтерами и ксерокс.

3. Стенды, плакаты: комплект плакатов по дисциплине.

4. Лабораторная установка для выполнения ЛР №2: Исследование вынужденных колебаний материальной точки.

5. Лабораторная установка для выполнения ЛР №3: Определение моментов инерции звеньев плоского механизма методом качаний.

6. Демонстрационные приборы:

– модель зубчатого механизма с неподвижными осями колёс – для демонстрации вращения твёрдого тела вокруг неподвижной оси;

– модель планетарного механизма – для демонстрации сложного движения твёрдого тела;

– модель кривошипно-ползунного механизма – для демонстрации поступательного движения, вращения твёрдого тела вокруг неподвижной оси и плоского движения тела.

8 Образовательные и информационные технологии

Реализация компетентностного подхода предусматривает широкое использование в учебном процессе активных и интерактивных форм проведения занятий, на основе современных информационных и образовательных технологий, что, в сочетании с внеаудиторной работой, приводит к формированию и развитию профессиональных компетенций обучающихся. Это позволяет учитывать как исходный уровень знаний студентов, так и существующие методические, организационные и технические возможности обучения. Практические занятия проводятся в аудиторной и интерактивной форме.

В процессе преподавания дисциплины «Механика» используются классические формы и IT-методы обучения: лекции, практические занятия

(решение задачи темам в заданных разделах, устные опросы), самостоятельная работа студента.

Учебным планом предусмотрено 26 часа для проведения интерактивных занятий.

Работа над учебным материалом складывается из изучения лекционных курсов, выполнения специальных заданий (тестов, контрольных работ), решения тематических задач, анализа и разбора проблемных ситуаций.

Использование консультационных часов позволяет индивидуализировать занятия со студентами, проконтролировать освоение учебного материала. Успешное освоение материала курса предполагает большую самостоятельную работу и систематический контроль хода этой работой. Для организации практических занятий и активной самостоятельной работы используются следующие образовательные технологии.

В рамках изучения дисциплины предполагается использовать следующие образовательные технологии.

Входной контроль: проводится в форме устных опросов с целью оценивания остаточных знаний по ранее изученным дисциплинам на основе тестов.

Традиционная лекция: традиционные информационно-развивающие технологии в сочетании с мультимедийным сопровождением лекции, направленные на формирование системы знаний у студентов по заданной дисциплине.

При изучении дисциплины используются как традиционные лекции, так интерактивные лекции.

Интерактивные лекции (*IT-методы*) проводятся в нескольких вариантах

- проблемная лекция начинается с постановки проблемы, которую необходимо решить в процессе изложения материала.

- лекция-визуализация учит студентов преобразовывать устную и письменную информацию в визуальную форму, что формирует у них профессиональное мышление за счет систематизации и выделения наиболее значимых, существенных элементов содержания обучения.

- лекция-беседа предполагает непосредственный контакт преподавателя с аудиторией, позволяет привлечь внимание студентов к наиболее важным вопросам темы, вовлечь в двусторонний обмен мнениями, выяснить уровень их осведомленности по рассматриваемой теме, степени их готовности к восприятию последующего материала, позволяет адресовать вопрос к конкретному студенту, спросить его мнение по обсуждаемой проблеме.

- лекция-дискуссия. Преподаватель при изложении лекционного материала не только использует ответы студентов на свои вопросы, но и организует свободный обмен мнениями в интервалах между логическими разделами.

Учебные мультимедийные материалы с использованием *MSOffice 2007 (PowerPoint)*, содержащие гиперссылки, необходимые для перехода к произвольным показам, указанным слайдам в презентации, к различным текстам, фигурам, таблицам, графикам и рисункам в презентации, документам *MicrosoftOfficeWord*, листам *MicrosoftOfficeExcel*, локальным или Интернет-

ресурсам, а также к сообщениям электронной почты. Данные материалы позволяют сформировать у студентов систему знаний, умений и навыков по методике и технологии использования Интернет-ресурсов в процессе обучения; активизировать на практических занятиях деятельность студентов путем работы в творческих подгруппах по выполнению заданий с использованием *MS Office 2007*; обеспечить продуктивный и творческий уровень деятельности при выполнении заданий.

Практические занятия: изучение нового материала на основе примеров практических задач по профилю дисциплины с целью углубления и закрепления у студентов знаний, полученных на лекциях, формирование системы умений, обеспечивающих возможность качественного (с использованием экспериментов) выполнения профессиональной деятельности с применением интерактивных технологий.

Лабораторные работы: увязка теории с практикой с целью обучения студентов методам проведения экспериментов, привитие навыков работы с лабораторным оборудованием и последующим обобщением полученных результатов.

Самостоятельная работа студента: проводится с целью закрепления и совершенствования осваиваемых компетенций, предполагает сочетание самостоятельных теоретических занятий и самостоятельное выполнение практических заданий, описанных в рекомендованной литературе, изучение теоретического материала с использованием учебной литературы, Internet – ресурсов, опережающая самостоятельная работа.

9 Фонд оценочных средств для проведения текущего контроля успеваемости и промежуточной аттестации по итогам освоения дисциплины

Защита домашнего задания (ИДЗ): проводится в форме индивидуальной беседы студентов с преподавателем путем оценивания остаточных знаний по результатам выполненным задачам, что позволяет студентам продемонстрировать свои знания, умения и владения.

Защита лабораторной работе (ЗЛР): проводится на плановых знаниях и устной форме. Во время защиты студент сдает отчет, содержащий все пункты задания, и отвечает на контрольные вопросы по тематике лабораторной работ приведённые в методических указаниях к выполненной работе. Защита лабораторных работ оценивается по балльно-рейтинговой системе от 1 до 3 баллов.

Тестирование: проводится для выявления остаточных знаний студентов по результатам изучения лекционного материала, выполнения лабораторных работ и индивидуальных домашних заданий, которые оцениваются по балльно-рейтинговой системе и учитываются при определении итоговой оценки в семестре.

Устный опрос: проводится на практических занятиях в течение не более 10 минут для проверки степени усвоения теоретического материала,

излагаемого на лекциях и результатов практических занятий и лабораторных работ. Перечень вопросов определяется уровнем подготовки учебной группы, а также индивидуальными особенностями обучающихся.

9.1 Балльно-рейтинговая оценка текущего контроля успеваемости и знаний студентов

2 семестр

№ п/п	Раздел (тема) / Вид учебных занятий (оценочных заданий), позволяющих студенту продемонстрировать достигнутый уровень сформированности компетенций	Количество баллов		Срок контроля (порядковый номер недели с начала семестра)	Прим.
		Минимальное значение	Максимальное значение		
Обязательные виды занятий					
<i>Аудиторные занятия</i>					
1	Тема 1. Система сил				
1.1	Лекция №1	1	2	1	
1.2	Практическое занятие № 1 Т, УО	2	3	1	
1.3	Практическое занятие № 2 ИДЗ №1, УО	2	3	2	
<i>Аудиторные занятия</i>					
2	Тема 2. Момент силы и приведение системы сил к центру				
2.1	Лекция №2	1	2	3	
2.2	Практическое занятие № 3 Т, УО	2	3	3	
2.3	Практическое занятие № 3 ИДЗ №2, УО	2	3	4	
<i>Аудиторные занятия</i>					
3	Тема 3. Кинематика точки. Простейшие движения твёрдого тела				
3.1	Лекция №3	1	2	5	
3.2	Практическое занятие №3 Т, УО	2	3	5	
3.3	Практическое занятие №4 ИДЗ №3, УО	2	3	6	
<i>Аудиторные занятия</i>					
4	Тема 4. Дифференциальные уравнения движения				

№ п/п	Раздел (тема) / Вид учебных занятий (оценочных заданий), позволяющих студенту продемонстрировать достигнутый уровень сформированности компетенций	Количество баллов		Срок контроля (порядковый номер недели с начала семестра)	Прим.
		Минимальное значение	Максимальное значение		
	материальной точки				
4.1	Лекция №4	1	2	7	
4.2	Практическое занятие №5 Т, УО	2	3	7	
4.3	Практическое занятие №6 ИДЗ № 4, УО	2	3	8	
<i>Аудиторные занятия</i>					
5	Тема 5. Общие теоремы динамики точки и системы				
5.1	Лекция №5	1	1	9	
5.2	Практическое занятие № 7 Т, УО	2	3	9	
5.3	Практическое занятие №8 ИДЗ № 5, УО	2	3	10	
<i>Аудиторные занятия</i>					
6	Тема 6. Динамика системы и твердого тела				
6.1	Лекция №6	1	2	11	
6.2	Практическое занятие №9 Т, УО, ИДЗ №6	2	3	11	
6.3	Лабораторная работа № 1. Выполнение и защита ЛР №1, УО	2	3	12	
<i>Аудиторные занятия</i>					
7	Тема 7. Элементы теории удара				
7.1	Лекция №7	1	2	13	
7.2	Практическое занятие № 10 Т, УО	2	2,5	13	
7.3	Практическое занятие №11 Т, УО	2	2,5	14	
<i>Аудиторные занятия</i>					
8	Тема 8. Основные понятия сопротивления материалов.				

№ п/п	Раздел (тема) / Вид учебных занятий (оценочных заданий), позволяющих студенту продемонстрировать достигнутый уровень сформированности компетенций	Количество баллов		Срок контроля (порядковый номер недели с начала семестра)	Прим.
		Минимальное значение	Максимальное значение		
	Растяжение и сжатие. Кручение. Изгиб балки				
8.1	Лекция №8	1	2	15	
8.2	Практическое занятие № 12 УО, ИДЗ № 8	2	3	15	
8.3	Лабораторная работа № 2. Выполнение и защита ЛР №2, УО	2	3	16	
<i>Аудиторные занятия</i>					
9	Тема 9. Основные понятия конструирования				
9.1	Лекция № 9	1	2	17	
9.2	Практическое занятие №13 Т, УО, ИДЗ № 9	2	2,5	17	
9.3	Лабораторная работа №3. Выполнение и защита ЛР №3, УО	2	2,5	18	
	Итого баллов по семестр	45	70	18	
	Экзамен	15	30		
	Итого по дисциплине	60	100		
II.	Премиальные виды деятельности (для учета при определении рейтинга)				
1	Научные публикации по теме дисциплины		5		
2	Участие в конференциях по теме дисциплины		5		
3	Участие в предметной олимпиаде		5		
4	Прочее		5		
	Итого дополнительно премиальных баллов		20		
	Всего по дисциплине (для рейтинга)		120		

№ п/п	Раздел (тема) / Вид учебных занятий (оценочных заданий), позволяющих студенту продемонстрировать достигнутый уровень сформированности компетенций	Количество баллов		Срок контроля (порядковый номер недели с начала семестра)	Прим.
		Минимальное значение	Максимальное значение		
Перевод баллов балльно-рейтинговой системы в оценку по 5-ти балльной «академической» шкале					
Количество баллов по БРС			Оценка (по 5-ти балльной «академической» шкале)		
90 и более			5 - «отлично»		
70÷89			4 - «хорошо»		
60÷69			3 - «удовлетворительно»		
менее 60			2 - «неудовлетворительно»		

9.2 Методические рекомендации по проведению процедуры оценивания знаний, умений и навыков и (или) опыта деятельности, характеризующих этапы формирования компетенций

Посещение лекционного занятия обучающимся оценивается в 1 балл. Ведение конспекта дополнительно оценивается в 1 балл. Посещение всех занятий темы практических и лабораторных занятий обучающимся оценивается в 2 бал. Активная работа обучающегося на занятии оценивается до 3 баллов в соответствии с методикой, приведенной в п.9.5.

По итогам освоения дисциплины «Механика» проводится промежуточная аттестация обучающихся в форме экзамена и предполагает письменный ответ студента по билетам на теоретические и практические вопросы из перечня.

Экзамен является заключительным этапом изучения дисциплины «Механика» и имеет целью проверить и оценить учебную работу студентов, уровень полученных ими знаний, умение применять их к решению практических задач, овладение практическими навыками в объеме требований образовательной программы на промежуточном этапе формирования компетенций.

Экзамен по дисциплине проводится в период подготовки к весенней экзаменационной сессии 2 семестра обучения. К экзамену допускаются студенты, выполнившие все требования учебной программы. Экзамен принимается преподавателем, ведущим занятия в данной группе по данной дисциплине, а также лектором данного потока, в помощь, решением заведующего кафедры, могут назначаться преподаватели, ведущие занятия по данной дисциплине.

Во время подготовки студенты могут пользоваться материальным обеспечением экзамена, перечень которого утверждается заведующим кафедры.

Экзамен проводится в объеме материала рабочей программы дисциплины, изученного студентами в 2 семестре, по билетам в письменной форме в специально подготовленных учебных классах. Перечень вопросов и задач, выносимых на экзамен, обсуждаются на заседании кафедры и утверждаются заведующим кафедры. Предварительное ознакомление студентов с билетами запрещается. Экзаменационные билеты содержат два вопроса по теоретической части дисциплины и один практический вопрос в форме задачи. Количество билетов должно превышать на 25% списочный состав группы.

В ходе подготовки к экзамену необходимо проводить консультации, побуждающие студентов к активной самостоятельной работе. На консультациях высказываются четко сформулированные требования, которые будут предъявляться на экзамене. Консультации должны решать вопросы психологической подготовки студентов к экзамену, создавать нужную настрой и вселять студентам уверенность в своих силах.

За 10 минут до начала экзамена староста представляет группу экзаменатору. Экзаменатор кратко напоминает студентам порядок проведения экзамена, требования к объему и методике изложения материала по вопросам билетов и т.д. После чего часть студентов вызываются для сдачи экзамена, остальные студенты располагаются в другой аудитории.

Вызванный студент - после доклада о прибытии для сдачи экзамена, представляет экзаменатору свою зачетную книжку, берет билет, получает чистые листы для записей и после разрешения садится за рабочий стол для подготовки. На подготовку к ответу студенту предоставляется до 30 минут. Общее время подготовки и ответа не должно превышать одного часа. В учебном классе, где принимается экзамен, могут одновременно находиться студенты из расчета не более четырех на одного экзаменатора.

По готовности к ответу или по вызову экзаменатора студент отвечает на вопросы билета у доски. После ответа студента экзаменатор имеет право задать ему дополнительные вопросы в объеме учебной программы.

9.3 Темы курсовых работ (проектов) по дисциплине

В учебном плане рефератов и курсовых работ не предусмотрено.

9.4 Контрольные вопросы для проведения входного контроля остаточных знаний по обеспечивающим дисциплинам

Пример тестового задания, оценивающего готовность студента к освоению дисциплины «Механика»

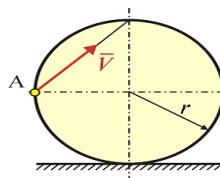
- 1 Система сил, понятие плоской, пространственной систем сил.
- 2 Способы сложение сил.
- 3 Разложение силы на составляющие.
- 4 Силовое поле. Центр тяжести твёрдого тела.

5 Динамический коэффициент трения скольжения.

6 Способы задания движения точки.

7 Определение скорости и ускорения точки при координатном способе задания движения

8 Колесо радиуса $r = 0,2$ м катится без скольжения по горизонтальному рельсу. Скорость точки А равна $V = 3\sqrt{2}$ м/с.



Угловая скорость колеса равна ...

Ответ:

9 Точка движется согласно уравнениям $x = 4 \cos 3t$, $y = 6 \sin 3t$ (x, y — в метрах). Угол (в градусах) между осью Ox и вектором скорости точки в положении $x = 0$, $y = 6$ равен ...

Ответ:

10 В чём отличие при изучении движения тел динамике от кинематики?

11 Задачи динамики материальной точки.

12 Теорема об изменении количества движения механической системы.

13 Теорема об изменении кинетической энергии точки. Работа различных сил.

14 Основной задачей сопротивления материалов.

15 Закон Гука при растяжении – сжатии.

9.5 Описание показателей и критериев оценивания компетенций на различных этапах их формирования, описание шкал оценивания для бально-рейтинговой оценки

Характеристика шкал оценивания приведена ниже:

1 Для оценивания сформированности компетенций обучающегося на интерактивных лекционных и практических занятиях с помощью БРС используется методика, приведенная в нижеследующей таблице

Критерии	Показатели	Описание шкалы оценивания
----------	------------	---------------------------

Критерии	Показатели	Описание шкалы оценивания
<p>Способностью актуализировать имеющиеся знания, умения и навыки при принятии решения и его реализации (ОК-33)</p> <p>Знать:</p> <p>- основные понятия общих законов механического движения и механического взаимодействия материальных тел, модели движения объектов механики;</p>	<p>особенности и различие применяемых систем координат для описания движения объектов в механике: абсолютные, скоростные, полярные при векторной и скалярной интерпретации процессов</p>	<p>1 балл: правильно описывает понятие и классификацию, но допускает незначительные неточности и ошибки в установлении логически-смысловых связей, не исправляя их после дополнительных уточняющих вопросов</p> <p>2 балла: демонстрирует полное знание излагаемых понятий и логически-смысловых связей между ними после дополнительных уточняющих вопросов</p> <p>3 балла: демонстрирует свободное и полное знание излагаемых понятий и логически-смысловых связей между ними</p>
<p>- способы использования методов дифференциального и интегрального исчисления при решении задач механики;</p>	<p>составление дифференциальных уравнений динамики и кинематики движения точки, твердого тела и процессов с произвольной природой, включая описать уравнении типа колебательного контуре в радиотехнические процессы</p>	<p>1 балл: правильно описывает понятие и классификацию, но допускает незначительные неточности и ошибки в установлении логически-смысловых связей, не исправляя их после дополнительных уточняющих вопросов</p> <p>2 балла: демонстрирует полное знание излагаемых понятий и логически-смысловых связей между ними после дополнительных уточняющих вопросов</p> <p>3 балла: демонстрирует свободное и полное знание излагаемых понятий и логически-смысловых связей между ними</p>
<p>- физическую природу изолированных сил и систем сил, действующих на объект, классификацию системы сил;</p>	<p>перечень понятий и признаков сил, классификация и характеристики систем сил (активных и сил реакций), понимание сущности динамических сил в ньютоновой механике как причин движения</p>	<p>1 балл: правильно описывает понятие и классификацию, но допускает незначительные ошибки в установлении логически-смысловых связей, не исправляя их после дополнительных уточняющих вопросов</p> <p>2 балла: демонстрирует полное знание излагаемых понятий и логически-смысловых связей между ними после дополнительных уточняющих вопросов</p> <p>3 балла: демонстрирует свободное и полное знание излагаемых понятий и логически-смысловые связи между ними</p>
<p>- основные математические методы решения базовых задач в рамках дисциплины механики;</p>	<p>применение закона механики № 2 для решения прямой задачи №1 – на основе дифференцировании операторов решение задачи № 2 механики правило составление алгоритма решения уравнений динамики</p>	<p>1 балл: правильно определяет аналитическим путем характеристики сигнала, но допускает незначительные ошибки в установлении логически-смысловых связей, не исправляя их после дополнительных уточняющих вопросов</p> <p>2 балла: демонстрирует полное освоение необходимых умений и логически-смысловых связей между ними и соответствующими теоретическими</p>

Критерии	Показатели	Описание шкалы оценивания
	движения твердого тела (воздушного судна)	понятиями после дополнительных уточняющих вопросов 3 балла: демонстрирует свободное и полное освоение необходимых умений и логически-смысловых связей между ними и соответствующими теоретическими понятиями
- принципы составления аналитических моделей движения механических объектов, их использование при управлении объектами, кинематическом и динамическом анализе событий;	набор (и типы) заданных алгоритмов колебаний в форме дифференциального уравнения для расчета временных и частотные характеристик с указанием полосы пропускания сигналов типа вибраций в механической системе, что пригодно для анализа фильтров в РЭС (и в УВД)	1 балл: правильно определяет рассчитывает временные и частотные характеристики, но допускает незначительные ошибки в установлении логически-смысловых связей, не исправляя их после дополнительных уточняющих вопросов 2 балла: демонстрирует полное освоение необходимых умений и логически-смысловых связей между ними и соответствующими теоретическими понятиями после дополнительных уточняющих вопросов 3 балла: демонстрирует свободное и полное освоение необходимых умений и логически-смысловых связей между ними и соответствующими теоретическими понятиями
- методы вытекающие из законов механики, по исследованию равновесия и движения материальных тел и систем;	перечень видов обработки системы сил и моментов, определяющих нагрузку на ВС в сбалансированном режиме на глиссаде ВПП до касания с ВПП	1 балл: правильно измеряет и рассчитывает основные характеристики стохастического сигналов и цепей, но допускает незначительные ошибки в установлении логически-смысловых связей, не исправляя их после дополнительных уточняющих вопросов 2 балла: демонстрирует полное освоение необходимых умений и логически-смысловых связей между ними и соответствующими теоретическими понятиями после дополнительных уточняющих вопросов 3 балла: демонстрирует свободное и полное освоение необходимых умений и логически-смысловых связей между ними и соответствующими теоретическими понятиями
Уметь: - использовать математические модели механики для решения задач из рассмотренных разделов механики;	математические модели, классификация и характеристики колебательных систем разной природы, типы динамических линейных фильтров	1 балл: правильно описывает понятие и классификацию, но допускает незначительные ошибки в установлении логически-смысловых связей, не исправляя их после дополнительных уточняющих вопросов 2 балла: демонстрирует полное знание излагаемых понятий и логически-смысловых связей между ними после дополнительных уточняющих вопросов 3 балла: демонстрирует свободное и полное знание излагаемых понятий и логически-смысловые связи между ними

Критерии	Показатели	Описание шкалы оценивания
- осуществлять поиск и отбирать законы механики, необходимые для решения технических задач;	принципы обработки сигналов или динамических процессов заданных таблицы признаки классификации основных временных и частотных характеристик сигналов, в частности колебательных, например колебаний материальной точки (по «Таргу С.М.»)	<p>1 балл: правильно описывает понятие и классификацию, но допускает незначительные неточности и ошибки в установлении логически-смысловых связей, не исправляя их после дополнительных уточняющих вопросов</p> <p>2 балла: демонстрирует полное знание излагаемых понятий и логически-смысловых связей между ними после дополнительных уточняющих вопросов</p> <p>3 балла: демонстрирует свободное и полное знание излагаемых понятий и логически-смысловых связей между ними</p>
- подбирать математические методы решения задач механики в сфере профессиональной деятельности для реализации поставленной учебной цели в области радиотехнических систем;	признаки классификации принципов обработки сигналов на основе аналитических и численных решений дифференциальных уравнений или эвристических и экспериментальных описаний	<p>1 балл: правильно описывает понятие и классификацию, но допускает незначительные неточности и ошибки в установлении логически-смысловых связей, не исправляя их после дополнительных уточняющих вопросов</p> <p>2 балла: демонстрирует полное знание излагаемых понятий и логически-смысловых связей между ними после дополнительных уточняющих вопросов</p> <p>3 балла: демонстрирует свободное и полное знание излагаемых понятий и логически-смысловых связей между ними</p>
- использовать упрощённые модели реальных механических движений материальных объектов, абстрактные понятия, связанные с построенными моделями в сфере профессиональных задач в РЭС;	перечень навыков работы с компьютером при практическом выполнении задания по компьютерному моделированию динамики движения твердого тела в продольной плоскости с использованием скоростной системы координат и программы «MAPLE» (для численного моделирование);	<p>1 балл: правильно выполняет практическое компьютерное моделирование, но допускает незначительные ошибки в установлении логически-смысловых связей проводимых действий, не исправляя их после дополнительных уточняющих вопросов</p> <p>2 балла: демонстрирует полное владение методами практического выполнения задания и понимание логически-смысловых связей между ними после дополнительных уточняющих вопросов</p> <p>3 балла: демонстрирует свободное и полное владение методами выполнения задания и понимание логически-смысловых связей в проводимых действиях</p>
- осуществлять целенаправленный поиск решения задач дисциплин механического цикла;	практических заданий для выполнений компьютерных расчетов при обработке модулированных сигналов с помощью средств программ «MAPLE»	<p>1 балл: правильно выполняет практическое компьютерное моделирование, но допускает незначительные ошибки в установлении логически-смысловых связей проводимых действий, не исправляя их после дополнительных уточняющих вопросов</p> <p>2 балла: демонстрирует полное владение методами практического выполнения задания и понимание логически-смысловых связей между ними после дополнительных уточняющих вопросов</p>

Критерии	Показатели	Описание шкалы оценивания
		3 балла: демонстрирует свободное и полное владение методами выполнения задания и понимание логически-смысловых связей в проводимых действиях
- составлять алгоритмы и уравнения для определения центре тяжести воздушных судов разных типов, площадей фигур и график с граничными условиями;	перечень уравнений равновесия сил и моментов для определения координат центра тяжести ВС по трем осям собственной системы координат (в строительных осях ВС любого типа)	1 балл: правильно выполняет практическое компьютерное моделирование, но допускает незначительные ошибки в установлении логически-смысловых связей проводимых действий не исправляя их после дополнительных уточняющих вопросов 2 балла: демонстрирует полное владение методами практического выполнения задания и понимание логически-смысловых связей между ними после дополнительных уточняющих вопросов 3 балла: демонстрирует свободное и полное владение методами выполнения задания и понимание логически-смысловых связей в проводимых действиях
Владеть: - технологиями и методами критического мышления при решении задач механики;	математические методы аналитического представления основных временных и частотных характеристики сигналов и помех, типа турбулентности воздушного потока	1 балл: правильно описывает понятие и характеристики, но допускает незначительные неточности и ошибки в установлении логически-смысловых связей, не исправляя их после дополнительных уточняющих вопросов 2 балла: демонстрирует полное знание излагаемых понятий и логически-смысловых связей между ними после дополнительных уточняющих вопросов 3 балла: демонстрирует свободное и полное знание излагаемых понятий и логически-смысловых связей между ними
- методами теоретического и экспериментального исследования динамических процессов в частности РЭС;	обобщённая функциональная схема технической системы типа фильтра, перечень сигналов и связей в схемах перечень типов обратных связей на основе примера линейного дифференциального уравнения 2-го порядка	1 балл: правильно изображает схему, описывает понятия сигналов и цепей, но допускает незначительные ошибки в установлении логически-смысловых связей, не исправляя их после дополнительных уточняющих вопросов 2 балла: демонстрирует полное освоение необходимых умений и логически-смысловых связей между ними и соответствующими теоретическими понятиями после дополнительных уточняющих вопросов 3 балла: демонстрирует свободное и полное освоение необходимых умений и логически-смысловых связей между ними и соответствующими теоретическими понятиями

Критерии	Показатели	Описание шкалы оценивания
<p>- технологией разделения любой технической или методической задачи на три равноправных части: проблема; постановка задачи; выбор известного метода решения: а) на основе формальной логики; б) на основе дифференциальных уравнений; в) на основе общих методов механики;</p>	<p>перечень методов и математических операторов для решения прямой задачи по обеспечению заданных свойств избранного процессов: (в задаче № 1 по механике) применение аппарата дифференцирования динамических – временных процессов, (в РЭС УВД) интегрирование (по прототипу задачи № 2 из механики) оценивание средних характеристик решений дифференциальных уравнений для воздействие на основе модели импульсных. Преобразование дифференциальных уравнений к форме Коши</p>	<p>1 балл: правильно определяет частотные и временные характеристики сигнала по графическому изображению и аналитической записи, но допускает незначительные ошибки в установлении логически-смысловых связей, не исправляя их после дополнительных уточняющих вопросов 2 балла: демонстрирует полное освоение необходимых умений и логически-смысловых связей между ними и соответствующими теоретическими понятиями после дополнительных уточняющих вопросов 3 балла: демонстрирует свободное и полное освоение необходимых умений и логически-смысловых связей между ними и соответствующими теоретическими понятиями</p>
<p>- основными методами решения задач из рассмотренных разделов механики с использованием соответствующего математического обеспечения;</p>	<p>перечень заданий для расчета траекторий движения центра масс ВС с помощью цифрового моделирования</p>	<p>1 балл: правильно выполняет практическое компьютерное моделирование, но допускает незначительные ошибки в установлении логически-смысловых связей проводимых действий не исправляя их после дополнительных уточняющих вопросов 2 балла: демонстрирует полное владение методами практического выполнения задания и понимание логически-смысловых связей между ними после дополнительных уточняющих вопросов 3 балла: демонстрирует свободное и полное владение методами выполнения задания и понимание логически-смысловых связей в проводимых действиях</p>
<p>- содержательной интерпретацией и адаптацией знаний, полученных в рамках дисциплины для решения задач, возникающих в процессе профессиональной деятельности в области применения для</p>	<p>практической заданий для оценки полосы набор пропускания колебательным звеном внешних вынуждающих воздействий на твердое тело (в том числе и на ВС) в условиях турбулентности</p>	<p>1 балл: правильно выполняет практическое измерение или компьютерное виртуальное моделирование, но допускает незначительные ошибки в установлении логически-смысловых связей проводимых действий не исправляя их после дополнительных уточняющих вопросов 2 балла: демонстрирует полное владение методами практического выполнения задания и понимание логически-</p>

Критерии	Показатели	Описание шкалы оценивания
реализации с помощью РЭС траекторий движение ВС при УВД;	атмосфера	смысловых связей между ними после дополнительных уточняющих вопросов 3 балла: демонстрирует свободное и полное владение методами выполнения задания и понимание логически-смысловых связей в проводимых действиях
- методами оценивания возможного состояния прочности авиационных конструкций и отдельных деталей под воздействием известной силовой нагрузки.	перечень заданий по практическому решению задач с оценкой запасов прочности отдельных элементов ВС: - шина колеса шасси; - стойка шасси; - разрешения любого прибора типа модуля РЭС при бросание с заданном высоты (или при посадке ВС).	1 балл: правильно выполняет практическое измерение или компьютерное виртуальное моделирование, но допускает незначительные ошибки в установлении логически-смысловых связей проводимых действий не исправляя их после дополнительных уточняющих вопросов 2 балла: демонстрирует полное владение методами практического выполнения задания и понимание логически-смысловых связей между ними после дополнительных уточняющих вопросов 3 балла: демонстрирует свободное и полное владение методами выполнения задания и понимание логически-смысловых связей в проводимых действиях

2 Максимальное количество баллов, полученных за экзамен – 30. Минимальное количество баллов («экзамен сдан») – 15 баллов.

Неудовлетворительной сдачей экзамена считается оценка менее 15 баллов. При неудовлетворительной сдаче экзамена или неявке по неуважительной причине как на экзамен экзаменационная составляющая приравнивается к нулю. В этом случае студент в установленном в СПбГУ ГА порядке обязан пересдать экзамен.

Оценка за экзамен выставляется как сумма набранных баллов за ответы на три вопроса билета.

Экзаменационная оценка выставляется как сумма набранных баллов за ответы на два вопроса билета и за решение задачи.

Ответы на вопросы билета по результатам семестра (или всей дисциплины для экзамена) оцениваются следующим образом:

- *1 балл:* отсутствие продемонстрированных знаний и компетенций в рамках образовательного стандарта (нет ответа на вопрос) или отказ от ответа;
- *2 балла:* нет удовлетворительного ответа на вопрос, демонстрация фрагментарных знаний в рамках образовательного стандарта, незнание лекционного материала;
- *3 балла:* нет удовлетворительного ответа на вопрос, много наводящих вопросов, отсутствие ответов по основным положениям вопроса, незнание лекционного материала;

– 4 балла: ответ удовлетворительный, оценивается как минимально необходимые знания по вопросу, при этом показано хотя бы минимальное знание всех разделов вопроса в пределах лекционного материала. При этом студентом демонстрируется достаточный объем знаний в рамках образовательного стандарта;

– 5 баллов: ответ удовлетворительный, достаточные знания в объеме учебной программы, ориентированные на воспроизведение; использование научной (технической) терминологии, стилистически грамотное, логически правильное изложение ответа на вопросы, умение делать выводы;

– 6 баллов: ответ удовлетворительный, студент ориентируется в основных аспектах вопроса, демонстрирует полные и систематизированные знания в объеме учебной программы;

– 7 баллов: ответ хороший, но студент демонстрирует систематизированные, глубокие и полные знания по всем разделам учебной программы, но требовались наводящие вопросы;

– 8 баллов: ответ хороший, ответом достаточно охвачены все разделы вопроса, единичные наводящие вопросы, студент демонстрирует способность самостоятельно решать сложные проблемы в рамках учебной программы;

– 9 баллов: систематизированные, глубокие и полные знания по всем разделам учебной программы; студент демонстрирует способность;

– 10 баллов: ответ на вопрос полный, не было необходимости в дополнительных (наводящих вопросах); студент показывает систематизированные, глубокие и полные знания по всем разделам учебной программы, самостоятельно и творчески решает сложные проблемы в нестандартной ситуации в рамках учебной программы, а также демонстрирует знания по проблемам, выходящим за ее пределы.

Решение экзаменационной задачи оценивается следующим образом:

– 10 баллов: задание выполнено на 91-100 %, решение и ответ аккуратно оформлены, выводы обоснованы, дана правильная и полная интерпретация выводов, студент аргументировано обосновывает свою точку зрения, уверенно и правильно отвечает на вопросы преподавателя;

– 9 баллов: задание выполнено на 86-90 %, решение и ответ аккуратно оформлены, выводы обоснованы, дана правильная и полная интерпретация выводов, студент аргументировано обосновывает свою точку зрения, правильно отвечает на вопросы преподавателя;

– 8 баллов: задание выполнено на 81-85 %, ход решения правильный, незначительные погрешности в оформлении; правильная, но не полная интерпретация выводов, студент дает правильные, но не полные ответы на вопросы преподавателя, испытывает некоторые затруднения в интерпретации полученных выводов;

– 7 баллов: задание выполнено на 74-80 %, ход решения правильный, значительные погрешности в оформлении; правильная, но не полная интерпретация выводов, студент дает правильные, но не полные ответы на

вопросы преподавателя, испытывает определенные затруднения в интерпретации полученных выводов;

– *6 баллов*: задание выполнено 66-75 %, подход к решению правильный, есть ошибки, оформление с незначительными погрешностями, неполная интерпретация выводов, не все ответы на вопросы преподавателя правильные, не способен интерпретировать полученные выводы;

– *5 баллов*: задание выполнено на 60-65 %, подход к решению правильный, есть ошибки, значительные погрешности при оформлении, не полная интерпретация выводов, не все ответы на вопросы преподавателя правильные, не способен интерпретировать полученные выводы;

– *4 балла*: задание выполнено на 55-59 %, подход к решению правильный, есть ошибки, значительные погрешности при оформлении, не полная интерпретация выводов, не все ответы на вопросы преподавателя правильные, не способен интерпретировать полученные выводы;

– *3 балла*: задание выполнено на 41-54 %, решение содержит грубые ошибки, неаккуратное оформление работы, неправильная интерпретация выводов, студент дает неправильные ответы на вопросы преподавателя;

– *2 балла*: задание выполнено на 20-40 %, решение содержит грубые ошибки, неаккуратное оформление работы, выводы отсутствуют; не может прокомментировать ход решения задачи, дает неправильные ответы на вопросы преподавателя;

– *1 балл*: задание выполнено менее, чем на 20 %, решение содержит грубые ошибки, студент не может прокомментировать ход решения задачи, не способен сформулировать выводы по работе.

В итоге проведенного экзамена студенту выставляется оценка. Экзаменатор несет личную ответственность за правильность выставленной оценки и оформления экзаменационной ведомости и зачетной книжки.

9.6 Типовые контрольные задания для проведения текущего контроля и промежуточной аттестации по итогам обучения по дисциплины

Перечень типовых вопросов для текущего контроля в форме устного опроса

- 1 Что является задачами статики?
- 2 Когда возникает сила инерции?
- 3 Когда возникает касательная сила инерции?
- 4 В каком движении возникает центробежная сила?
- 5 Куда направлена сила инерции в прямолинейном движении?

Примерный перечень вопросов для проведения промежуточной аттестации по дисциплине «Механика» в форме экзамена в 2 семестре

Раздел 1: Статика

Вектор силы и распределённая нагрузка.

- 1 Аксиомы статики.

- 2 Связи и их реакции.
- 3 Условие равновесия сходящейся системы сил.
- 4 Теорема о трёх силах.
- 5 Статически неопределимые системы.
- 6 Условия равновесия произвольной плоской системы сил.
- 7 Методика решения задач статики.
- 8 Приёмы определения центра тяжести.
- 9 Случаи приведения сложной системы сил к простейшему виду.

Раздел 2: Кинематика

- 1 Способы задания движения точки.
- 2 Связи между способами задания движения точки.
- 3 Вектор скорости и ускорения при координатном способе задания движения.
- 4 Скорость при естественном способе задания движения.
- 5 Полное ускорение точки и его составляющие при естественном способе задания движения точки.
- 6 Классификация движения точки по ускорению.
- 7 Кинематика поступательного движения твердого тела.
- 8 Уравнение вращательного движения. Угловая скорость и угловое ускорение.
- 9 Скорости точек тела при вращательном движении.
- 10 Ускорения точек тела при вращательном движении.
- 11 Ускорение движения тела при плоско - параллельном движении.
- 12 Теорема о сложении скоростей при плоско-параллельном движении.
- 13 Мгновенный центр скоростей. Мгновенный центр ускорений.
- 14 Теорема о сложении скоростей при сложном движении точки.

Раздел 3: Динамика

- 1 Введение в динамику. Основные термины, законы динамики Ньютона.
- 2 Задачи динамики материальной точки.
- 3 Динамика относительного движения материальной точки.
- 4 Механическая система. Классификация сил. Свойства внутренних сил.
- 5 Дифференциальные уравнения движения механической системы.
- 6 Колебания материальной точки.
- 7 Центр масс системы материальных точек и его координаты.
- 8 Теорема о движении центра масс механической системы.
- 9 Количество движения материальной точки и количество движения механической системы.
- 10 Теорема об изменении количества движения точки.
- 11 Импульс силы и его проекции на координатные оси.
- 12 Теорема об изменении количества движения механической системы.
- 13 Теорема об изменении момента количества движения точки.
- 14 Теорема об изменении кинетического момента механической системы.
- 15 Моменты инерции твердого тела. Радиус инерции.

16 Теорема о моментах инерции твердого тела относительно параллельных осей.

17 Дифференциальные уравнения поступательного, вращательного и плоского движения твердого тела.

Раздел 4. Теория механизмов и машин

1 Цель и задачи раздела. Инженерное проектирование. Машина и механизм.

2 Структура механизмов. Рычажные механизмы.

3 Геометрические и кинематические характеристики механизмов.

4 Динамика машин и механизмов (силовой расчет).

5 Уравновешивание механизмов и балансировка роторов.

6 Динамика машины при неустановившемся режиме.

7 Установившийся режим движения машины.

8 Виброзащита машин и механизмов.

9 Метрический синтез типовых рычажных механизмов.

Раздел 5. Сопротивление материалов

1 Основные понятия и определения сопротивление материалов. Виды напряжений в элементах конструкций.

2 Виды сил и их характеристики.

3 Основные допущения при выборе расчётных схем.

4 Основные понятия: напряжения, деформации, закон Гука.

5 Напряжения и деформации при растяжении и сжатии.

6 Основные понятия кручения и изгиб.

8 Устойчивость и неустойчивость стержня.

Раздел 6. Детали машин и основы конструирования

1 Основные понятия и определения: механизм, машины, детали машин.

2 Заклёпочные соединения.

3 Сварные соединения.

4 Клееные соединения.

5 Резьбовые соединения.

6 Общие сведения о передачах. Виды передач.

7 Фрикционные и ремённые передачи.

8 Цепные передачи.

9 Зубчатые (червячные) передачи.

10 Передача винт – гайка.

11 Оси и валы. Шлицевые соединения.

12 Подшипники скольжения, качения.

13 Муфты.

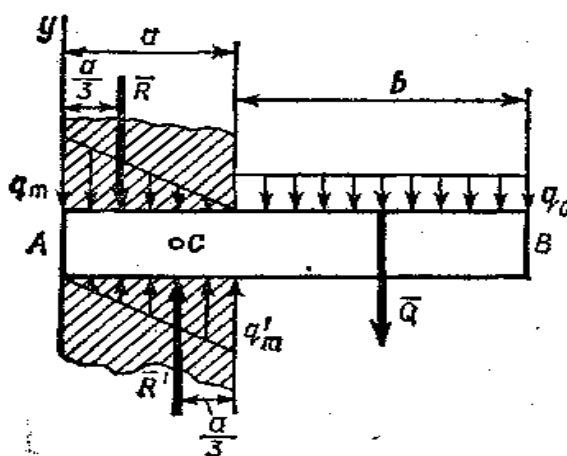
Требования к содержанию экзаменационных билетов

Экзаменационный билет содержит два теоретических вопроса и задачу, которые относятся к разным разделам дисциплины.

Пример экзаменационного билета:

- 1 Ускорение движения тела при плоско - параллельном движении.
- 2 Дифференциальные уравнения поступательного, вращательного и плоского движения твердого тела.

3 На однородную балку AB действует равномерно распределённая нагрузка $q_0 = 15 \text{ кН/м}$. Пренебрегая весом балки и считая, что силы давления на заделанный конец распределены по линейному закону, определить величины наибольшей интенсивности q_m и q'_m и значения этих сил Q , R и R' , если $a = 0,6 \text{ м}$; $b = 2,0 \text{ м}$.



10 Методические рекомендации для обучающихся по освоению дисциплины

При проведении всех видов занятий основное внимание уделять рассмотрению принципов построения, работы, анализу радиоэлектронных систем и их элементов, а также места применения изучаемого материала.

Теоретическая подготовка студентов по дисциплине обеспечивается на лекциях. На лекциях обучаемым даются систематизированные основы научных знаний по состоянию и основным научно-техническим проблемам развития радиоэлектронных систем.

Теоретические положения, излагаемые в лекциях должны иллюстрироваться примерами их практической реализации в радиоэлектронных системах и средствах авиационной электросвязи и передачи данных. Для облегчения восприятия студентом сложного и разнообразного материала рекомендуется изучение новых разделов курса начинать с краткого введения, в котором устанавливается связь с предыдущими и смежными дисциплинами учебного плана, охарактеризовать используемый математический аппарат и рекомендовать конкретную учебную литературу. Чрезвычайно важно научить студента применять получаемые знания к решению практических задач. Для этого разрабатываются специальные сборники задач, и упражнений с

решениями, по которым и организуется самостоятельная работа студентов в течение семестров. На самостоятельное изучение выносятся наиболее простые вопросы изучаемых тем. Самостоятельное изучение позволяет привить навык поиска интересующих вопросов в источниках, в том числе и дополнительных.

Проведение практических занятий осуществляется после прочтения на лекциях соответствующего теоретического материала, и служит средством закрепления полученных знаний и формирования навыков и умений инженерных исследований.

Практические занятия призваны обеспечить получение студентами практических навыков и умений по проведению инженерных расчетов, а также изучение методов построения и расчета характеристик радиоэлектронных систем и их элементов.

Все виды учебных занятий проводятся с активным использованием технических средств обучения и имеющихся в наличии образцов.

Изучение дисциплины построено таким образом, чтобы обеспечивалось наилучшее усвоение материала. Для активизации, индивидуализации и интенсификации изучения дисциплины в течение всего периода обучения предполагается проводить краткосрочные письменные контрольные работы перед началом лекций и практических занятий с последующим выставлением оценки (балла).

Текущий контроль успеваемости студентов необходимо осуществлять систематически: на лекциях, при подготовке и проведении практических занятий. Кроме того, следует проводить рубежный контроль усвоения теоретического материала по наиболее сложным разделам программы дисциплины.

Итоговый контроль знаний студентов по разделам и темам дисциплины проводится в формах защиты курсового проекта и выполнения заданий практических занятий, а по семестрам – в виде зачета и экзамена.

Преподаватель дисциплины имеет право на некоторые непринципиальные отступления от содержания программы в научных и педагогических целях.

Рабочая программа дисциплины составлена в соответствии с требованиями ФГОС ВПО по направлению подготовки (специальности) 162001 «Эксплуатация воздушных судов и организация воздушного движения».

Программа рассмотрена и утверждена на заседании кафедры «Механики» (№6) «12» января 2015 года, протокол №6.

Разработчики:

К.Т.Н.



Байрамов А.Б.

(ученая степень, ученое звание, фамилия и инициалы разработчиков)

Заведующий кафедрой № 6

д.т.н., профессор



Куклев Е.А.

(ученая степень, ученое звание, фамилия и инициалы разработчиков)

Программа согласована:

Руководитель ОПОП

д.т.н., с.н.с.



Кудряков С.А.

(ученая степень, ученое звание, фамилия и инициалы разработчиков)

Программа рассмотрена и одобрена на заседании Учебно-методического совета Университета «21» января 2015 года, протокол №4.

Программа с изменениями и дополнениями (в соответствии с Приказом от 14 июля 2017 г. № 301 «Об утверждении Порядка организации и осуществления образовательной деятельности по образовательным программам высшего образования – программам бакалавриата, программам специалитета, программам магистратуры») рассмотрена и согласована на заседании Учебно-методического совета Университета «30» августа 2017 года, протокол № 10.