

**МИНИСТЕРСТВО ТРАНСПОРТА РОССИЙСКОЙ ФЕДЕРАЦИИ
(МИНТРАНС РОССИИ)
ФЕДЕРАЛЬНОЕ АГЕНТСТВО ВОЗДУШНОГО ТРАНСПОРТА
(РОСАВИАЦИЯ)
ФГБОУ ВО «САНКТ-ПЕТЕРБУРГСКИЙ ГОСУДАРСТВЕННЫЙ
УНИВЕРСИТЕТ ГРАЖДАНСКОЙ АВИАЦИИ»
(ФГБОУ ВО СПБГУ ГА)**

УТВЕРЖДАЮ



Первый
проректор-проректор
по учебной работе

Н.Н. Сухих

2017 года

РАБОЧАЯ ПРОГРАММА ДИСЦИПЛИНЫ

ТЕОРИЯ МЕНЕДЖМЕНТА

Специальность

**25.05.05 Эксплуатация воздушных судов и организация
воздушного движения**

Специализация

Организация радиотехнического обеспечения полетов воздушных судов

Квалификация выпускника

инженер

Форма обучения

очная

Санкт-Петербург
2017

1 Цели освоения дисциплины

Целями освоения дисциплины «Теория менеджмента» являются:

- формирование у студентов знаний, охватывающих сферы достижения современной управленческой мысли, принятия управленческих решений, адаптации к инновационным изменениям;
- приобретение обучающимися умений и навыков постановки организационно-управленческих проблем, творческого поиска путей их решения с учетом рисков, связанных с влиянием внутренних и внешних факторов на функционирование организации.

Задачами освоения дисциплины «Теория менеджмента» являются:

- сформировать у обучающихся знания истории развития управленческой мысли, сущности подходов современного менеджмента, теории принятия управленческих решений, а также основ теории организации, организационного поведения, инновационного менеджмента и тайм-менеджмента;
- способствовать овладению студентами умениями и навыками самостоятельного анализа сложившейся в организации ситуации, формализации организационно-управленческой проблемы, планирования, принятия и реализации управленческого решения в условиях неопределенности и дефицита времени на основе творческого подхода и оценки ожидаемых результатов.

Дисциплина обеспечивает подготовку выпускника к эксплуатационно-технологическому виду деятельности.

2 Место дисциплины в структуре ОПОП ВО

Дисциплина «Теория менеджмента» представляет собой дисциплину по выбору, относящуюся к вариативной части профессионального цикла (СЗ).

Дисциплина «Теория менеджмента» базируется на результатах обучения, полученных при изучении дисциплины «Экономика», «Конфликтология».

Дисциплина «Теория менеджмента» является обеспечивающей для дисциплины «Управление персоналом», «Организация работы отделов рекламы и связей с общественностью».

Дисциплина «Теория менеджмента» изучается в 7 семестре.

3 Компетенции обучающегося, формируемые в результате освоения дисциплины

Процесс освоения дисциплины «Теория менеджмента» направлен на формирование следующих компетенций:

Перечень и код компетенций	Перечень планируемых результатов обучения по дисциплине
----------------------------	---

Перечень и код компетенций	Перечень планируемых результатов обучения по дисциплине
Способность находить решения в нестандартных ситуациях и готовностью нести за них ответственность (ОК-9)	<p>Знать:</p> <ul style="list-style-type: none"> – основы теории принятия управленческих решений. <p>Уметь:</p> <ul style="list-style-type: none"> – использовать имеющиеся знания для принятия решения и его реализации. <p>Владеть:</p> <ul style="list-style-type: none"> – анализом и оценкой факторов, обуславливающих сложившуюся ситуацию, а также оценкой последствий принятого управленческого решения.
Обладание креативным мышлением, способностью к самостоятельному анализу ситуации, формализации проблемы, планированию, принятию и реализации решения в условиях неопределенности и дефицита времени (ОК-10)	<p>Знать:</p> <ul style="list-style-type: none"> – основы теории принятия управленческих решений; – существующие проблемы принятия решений в условиях неопределенности будущих результатов; – базовые характеристики времени как производственного ресурса; – основы тайм-менеджмента. <p>Уметь:</p> <ul style="list-style-type: none"> – анализировать проблемную ситуацию, формализовать проблему, планировать и принимать управленческое решение в условиях неопределенности и дефицита времени. <p>Владеть:</p> <ul style="list-style-type: none"> – навыками построения сетевого графика комплекса работ; – оценкой последствий реализации управленческого решения.
Способность актуализировать имеющиеся знания, умения и навыки при принятии решения и его реализации (ОК-33)	<p>Знать:</p> <ul style="list-style-type: none"> – основы теории принятия управленческих решений. <p>Уметь:</p> <ul style="list-style-type: none"> – использовать имеющиеся знания для принятия решения и его реализации. <p>Владеть:</p> <ul style="list-style-type: none"> – оценкой последствий реализации управленческого решения.

Перечень и код компетенций	Перечень планируемых результатов обучения по дисциплине
<p>Готовность использовать на практике умения и навыки в организации исследовательских и проектных работ, в управлении коллективом (ОК-50)</p>	<p>Знать:</p> <ul style="list-style-type: none"> – принципы, цели и задачи менеджмента организации; – основы организационного поведения. <p>Уметь:</p> <ul style="list-style-type: none"> – выявлять особенности групповой динамики в коллективе. <p>Владеть:</p> <ul style="list-style-type: none"> – навыками выбора технологии мотивирования персонала.
<p>Способность проявлять инициативу, в том числе в ситуациях риска, брать на себя всю полноту ответственности (ОК -51)</p>	<p>Знать:</p> <ul style="list-style-type: none"> – основы теории принятия управленческих решений. <p>Уметь:</p> <ul style="list-style-type: none"> – принимать решение в ситуации риска. <p>Владеть:</p> <ul style="list-style-type: none"> – оценивать последствия принимаемого решения.
<p>Способностью и готовностью к творческой адаптации к конкретным условиям выполняемых задач и их инновационным решениям (ОК-58)</p>	<p>Знать:</p> <ul style="list-style-type: none"> – основные понятия инновационного менеджмента; – основы управления изменениями в организации. <p>Уметь:</p> <ul style="list-style-type: none"> – выявлять ключевые факторы, стимулирующие инновационную деятельность и препятствующие ее развитию; – выявлять факторы, определяющие индивидуальную реакцию на изменения. <p>Владеть:</p> <ul style="list-style-type: none"> – навыками выбора технологий преодоления сопротивления изменениям.
<p>Способность актуализировать способности и возможности своих сотрудников (ПК-36)</p>	<p>Знать:</p> <ul style="list-style-type: none"> – исторические этапы развития управленческой мысли; – основы теории организации и теории мотивации. <p>Уметь:</p> <ul style="list-style-type: none"> – учитывать особенности личностей, групповой динамики и организационной культуры при выборе технологии мотивации с целью актуа-

Перечень и код компетенций	Перечень планируемых результатов обучения по дисциплине
	<p>лизации способностей и возможностей сотрудников организации.</p> <p>Владеть:</p> <ul style="list-style-type: none"> – оценкой эффективности методов актуализации способностей и возможностей сотрудников организации, разработанных в рамках мотивационных теорий.
<p>Способность и готовность находить и принимать организационно-управленческие решения в нестандартных ситуациях и в условиях различных мнений, готовностью нести за них ответственность (ПК-46)</p>	<p>Знать:</p> <ul style="list-style-type: none"> – основы теории принятия управленческих решений. <p>Уметь:</p> <ul style="list-style-type: none"> – принимать решение в ситуации риска. <p>Владеть:</p> <ul style="list-style-type: none"> – оценивать последствия принимаемого решения.

4 Объем дисциплины и виды учебной работы

Общая трудоемкость дисциплины составляет 3 зачетные единицы, 108 академических часов.

Наименование	Всего часов	Семестр
		7
Общая трудоемкость дисциплины	108	108
Контактная работа:	58,5	58,5
лекции	28	28
практические занятия	22	22
семинары	–	–
лабораторные работы	–	–
курсовая работа	6	6
Самостоятельная работа студента	16	16
Промежуточная аттестация:	36	36
контактная работа	2,5	2,5
самостоятельная работа по подготовке к экзамену	33,5	33,5

5 Содержание дисциплины

5.1 Соотнесения тем дисциплины и формируемых компетенций

Темы дисциплины	Количество часов	Компетенции								Образовательные технологии	Оценочные средства
		ОК-9	ОК-10	ОК-33	ОК-50	ОК-51	ОК-58	ПК-36	ПК-46		
Тема 1. Введение в менеджмент. Этапы развития менеджмента как науки.	7	+		+	+		+	+	+	ВК, ИЛ, ПЗ, СРС	У, Д, Сщ
Тема 2. Общие понятия и подходы в менеджменте	8	+	+	+	+			+	+	Л, ПЗ, СРС	У, Сщ
Тема 3. Основы теории организации	9	+		+	+	+		+	+	Л, ПЗ, АКС, СРС	СЗ, Сщ
Тема 4. Основы организационного поведения	19	+		+	+	+	+	+	+	Л, ИЛ, ПЗ, АКС, СРС	У, Д, СЗ, Сщ
Тема 5. Основы теории принятия управленческого решения	15	+	+	+	+				+	Л, ПЗ, АКС, СРС	У, СЗ, Сщ
Тема 6. Основы инновационного менеджмента. Управление изменениями.	6	+					+			Л, ПЗ, АКС, СРС	СЗ, Сщ
Тема 7. Основы тайм-менеджмента	8		+							Л, ПЗ, СРС	У, УЗ
Итого по дисциплине	72										
Промежуточная аттестация	36										
Всего по дисциплине	108										

Условные обозначения: Л – лекция, ПЗ – практическое занятие, СРС – самостоятельная работа студента, ВК – входной контроль, У – устный опрос, АКС – анализ конкретной ситуации, ИЛ – интерактивная лекция, УЗ – учебное задание, СЗ – ситуационная задача, Сщ – сообщение, Д – дискуссия.

5.2 Темы дисциплины и виды занятий

Наименование темы дисциплины	Л	ПЗ	С	ЛР	СРС	КР	Всего часов
Тема 1. Введение в менеджмент. Этапы развития менеджмента как науки	2	2	—	—	1	2	7
Тема 2. Общие понятия и подходы в менеджменте	4	2	—	—	2	—	8
Тема 3. Основы теории организации	4	2	—	—	2	1	9
Тема 4. Основы организационного поведения	8	8	—	—	3	—	19
Тема 5. Основы теории принятия управленческого решения	6	4	—	—	4	1	15
Тема 6. Основы инновационного менеджмента. Управление изменениями	2	2	—	—	2	—	6
Тема 7. Основы тайм-менеджмента	2	2	—	—	2	2	8
Итого по дисциплине	28	22	0	0	16	6	72
Промежуточная аттестация							36
Всего по дисциплине							108

Условные обозначения: Л – лекция, ПЗ – практическое занятие, С – семинар, ЛР – лабораторная работа, СРС – самостоятельная работа студента, КР – курсовая работа.

5.3 Содержание дисциплины

Тема 1. Введение в менеджмент. Этапы развития менеджмента как науки

Появление термина «менеджмент» в русском языке. Менеджмент, управление и руководство. Менеджмент как область деятельности, искусство, наука и социальная группа. Периодизация развития теории и практики управления. Научная школа менеджмента. Классическая школа менеджмента. Школа человеческих отношений. Школа поведенческих наук. Парадигмы современного менеджмента. Количественная школа науки управления. Основные черты менеджмента в России до начала XX века. Разработка научных основ управления в СССР. Управленческая мысль в современной России.

Тема 2. Общие понятия и подходы в менеджменте

Определение менеджмента. Цели и задачи менеджмента. Виды менеджмента. Принципы менеджмента. Методы менеджмента. Общие и связующие функции менеджмента. Рентабельность менеджмента. Отдача затрат на

управление. Процессный подход в менеджменте. Системный подход в менеджменте. Ситуационный подход в менеджменте. Объекты менеджмента. Субъекты менеджмента. Объекты и субъекты менеджмента. Инструменты стратегического менеджмента.

Тема 3. Основы теории организации

Понятие «организация» и ее сущность как системы. Свойства организационных систем. Модели жизненного цикла организации Ларри Грейнера и Ицхака Адизеса. Классификация организаций. Методы анализа внешней и внутренней среды организации. Правовые аспекты создания организаций. Организационно-правовые формы, их специфика: коммерческие и некоммерческие организации. Корпорации, модели корпоративного управления. Объединения организаций. Структуры организации: структура управления, производственная структура. Виды структур управления: линейная, функциональная, линейно-функциональная, дивизиональная, проектная, матричная, сетевая. Взаимоотношения полномочий. Производственные и финансовые показатели авиапредприятия. Прогноз вероятности банкротства.

Тема 4. Основы организационного поведения

Подходы к определению культуры: аксиологический, антропологический, семиотический. Сущность и понятие организационной культуры. Уровни организационной культуры. Признаки организационной культуры. Субкультура организации. Типологии организационной культуры: Ч. Хэнди, Дж. Сонненфельд, К. Камерон и Р. Куинн. Методика исследования организационной культуры Г. Хофстеде. Основы управления организационной культурой. Факторы, влияющие на культуру организации. Роль руководителя в формировании организационной культуры. Понятие группы и группового поведения. Формальные и неформальные, большие и малые, условные и реальные группы. Групповая динамика. Факторы групповой динамики. Фазы развития группы. Концепция партисипативного управления. Конфликт в организации: определение, типология. Причины и последствия конфликтов в организации. Основы управления конфликтами. Власть и лидерство в организациях. Стили руководства. Понятие мотивации. Подходы к мотивированию сотрудников. Содержательные теории мотивации: А. Маслоу, Д. МакКлеланд, Ф. Герцберг. Процессуальные теории мотивации: В. Врум, Дж.С. Адамс, Л. Портер и Э. Лоулер. Технологии мотивирования персонала. Эффективность системы мотивирования персонала.

Тема 5. Основы теории принятия управленческого решения

Понятие системы. Управленческое решение как элемент управления системой. Лицо, принимающее решение. Альтернативное управленческое решение. Простое и сложное управленческое решение. Этапы принятия управленческого решения. Нормативные и дескриптивные модели принятия решения. Основные концепции принятия решения: концепция максимальной полезности, концепция ограниченной рациональности. Стратегии принятия ре-

шения: стратегия многокритериального выбора, стратегия компенсации, стратегия исключения. Психологические аспекты принятия решений. Специфика групповой разработки решения. Математическая модель проблемной ситуации. Классификация задач принятия решений в условиях определенности и неопределенности. Субъективные и объективные вероятности. Принятие решений на основе построения дерева решений. Стратегические решения. Оптимальность по Парето. Равновесие по Нэшу.

Тема 6. Основы инновационного менеджмента. Управление изменениями

Инновации. Инновационный менеджмент. Объекты инновационного менеджмента в организации. Критерии классификации инноваций в организации. Внешние и внутренние факторы, влияющие на инновационные процессы в организации. Формы инновационной деятельности в управлении организацией. Понятия и виды организационных изменений. Методы осуществления организационных изменений. Этапы организационных изменений. Сопротивление организационным изменениям, его причины и методы преодоления. Эффективность развития организации.

Тема 7. Основы тайм-менеджмента

Время как стратегический ресурс. Фонд времени организации. Индивидуальный фонд времени. Тайм-менеджмент как управление временем. Стратегии повышения эффективности управления временем. Система управления временем в организации. Принципы управления временем. Компетентность по времени: организации и менеджера. Типология менеджеров в управлении временем. Уровни тайм-менеджмента в организации. Производительность труда. Способы измерения производительности труда. Интенсивность труда. Эффективность труда. Сетевое планирование. Построение и расчет параметров сетевого графика.

5.4 Практические занятия

Номер темы дисциплины	Тематика практических занятий	Трудоемкость (часы)
1	Практическое занятие № 1. Основные черты менеджмента в России до начала XX века, научные основы управления в СССР. Управленческая мысль в современной России.	2
2	Практическое занятие № 2. Подходы в менеджменте: процессный, системный и ситуационный.	2
3	Практическое занятие № 3. Организационное проектирование. Решение кейса «Рекламное агентство Aquarius» (п. 9.6.).	2
4	Практическое занятие № 4. Типологии организационной культуры. Основы управления организа-	2

Номер темы дисциплины	Тематика практических занятий	Трудоемкость (часы)
	ционной культурой.	
4	Практическое занятие № 5. Методика исследования организационной культуры Г. Хофстеде. Решение кейса «Национальная и корпоративная культура» (п. 9.6.).	2
4	Практическое занятие № 6. Концепция партисипативного управления. Основы управления конфликтами. Стили руководства.	2
4	Практическое занятие № 7. Технологии мотивирования персонала в современных организациях. Эффективность системы мотивирования персонала.	2
5	Практическое занятие № 8. Модели принятия решений. Концепции принятия решения.	2
5	Практическое занятие № 9. Выбор альтернатив. Решение кейса «Инвестиционная проблема авиакомпании “Вольный полет”».	2
6	Практическое занятие № 10. Эффективность развития организации. Решение кейса.	2
7	Практическое занятие № 11. Сетевое планирование. Построение и расчет параметров сетевого графика.	2
Итого по дисциплине		22

5.5 Лабораторный практикум

Лабораторный практикум учебным планом не предусмотрен.

5.6 Самостоятельная работа

Номер темы дисциплины (модуля)	Виды самостоятельной работы	Трудоемкость (часы)
1	1 Поиск, анализ информации и проработка учебного материала [1-3, 7, 19, 22]. 2 Подготовка сообщений.	1
2	1 Поиск, анализ информации и проработка учебного материала [1-3, 7, 16, 21, 22]. 2 Подготовка сообщений. 3 Подготовка к устному опросу.	2

Номер темы дисциплины (модуля)	Виды самостоятельной работы	Трудоемкость (часы)
	4 Выполнение курсовой работы.	
3	1 Поиск, анализ информации и проработка учебного материала [1-3, 7, 9, 11, 12, 17, 20]. 2 Выполнение курсовой работы.	2
4	1 Поиск, анализ информации и проработка учебного материала [1-3, 7, 8, 14, 15, 23]. 2 Подготовка сообщений. 3 Подготовка к устному опросу. 4 Выполнение курсовой работы.	3
5	1 Поиск, анализ информации и проработка учебного материала [4, 6, 11, 13, 16-18]. 2 Подготовка сообщений. 3 Подготовка к устному опросу. 4 Выполнение курсовой работы.	4
6	1 Поиск, анализ информации и проработка учебного материала [1, 7-9, 12, 15, 19]. 2 Выполнение курсовой работы.	2
7	1 Поиск, анализ информации и проработка учебного материала [2, 6, 8, 20, 23]. 2 Подготовка к устному опросу. 3 Подготовка к защите курсовой работы.	2
Итого по дисциплине		16

5.7 Курсовые работы

Наименование этапа выполнения курсовой работы	Трудоемкость (часы)
Этап 1. Выдача задания на курсовую работу	2
Этап 2. Составление введения и выполнение основной части курсовой работы	7
Этап 3. Составление заключения и оформление курсовой работы	2
Консультация	2
Защита курсовой работы	2
Итого за семестр	15
самостоятельная работа студента, отведенная на выполнение курсовой работы	9
согласно учебному плану	6

6 Учебно-методическое и информационное обеспечение дисциплины

а) основная литература:

1 **Теория менеджмента:** учебник и практикум для академического бакалавриата / В. Я. Афанасьев [и др.] ; отв. ред. В. Я. Афанасьев. — 2-е изд., перераб. и доп. — М. : Издательство Юрайт, 2017. — 665 с. — (Серия : Бакалавр. Академический курс). — ISBN 978-5-9916-4368-9. — Режим доступа: www.biblio-online.ru/book/39F8F501-BB92-4595-9375-1ADB0E629B71 .

2 Леонтьева, Л. С. **Теория менеджмента:** учебник для бакалавров / Л.С. Леонтьева ; под ред. Л.С. Леонтьевой. — М. : Издательство Юрайт, 2017. — 287 с. — (Серия : Бакалавр. Академический курс). — ISBN 978-5-9916-3596-7. — Режим доступа : www.biblio-online.ru/book/8DB8588F-5997-42D6-8EB7-631FF4998D3F.

3 Астахова, Н. И. **Менеджмент:** учебник для прикладного бакалавриата / Н. И. Астахова, Г. И. Москвитин ; под общ. ред. Н. И. Астаховой, Г. И. Москвитина. — М. : Издательство Юрайт, 2017. — 422 с. — (Серия : Бакалавр. Прикладной курс). — ISBN 978-5-9916-3761-9. — Режим доступа : www.biblio-online.ru/book/DEF6063F-B71F-4B6E-91A1-073C9C08E5D9.

4 **Теория принятия решений в 2 т.** Том 1: учебник и практикум для бакалавриата и магистратуры / В. Г. Халин [и др.] ; под ред. В. Г. Халина. — М. : Издательство Юрайт, 2018. — 250 с. — (Серия : Бакалавр и магистр. Академический курс). — ISBN 978-5-534-03486-8. — Режим доступа : www.biblio-online.ru/book/A018513D-5154-4C62-A55D-A980760C0FF4.

5 Плескунов, М. А. **Задачи сетевого планирования:** учебное пособие / М.А. Плескунов. — Екатеринбург : Изд-во Урал. ун-та, 2014. — 92 с. — ISBN 978-5-7996-1167-5 — [Электронный ресурс] — Режим доступа: http://elar.urfu.ru/bitstream/10995/28770/1/978-5-7996-1167-5_2014.pdf свободный (дата обращения: 20.01.2018).

б) дополнительная литература:

6 Воронцовский, А. В. **Управление рисками :** учебник и практикум для бакалавриата и магистратуры / А. В. Воронцовский. — М. : Издательство Юрайт, 2017. — 414 с. — (Серия : Бакалавр и магистр. Академический курс). — ISBN 978-5-534-00945-3. — Режим доступа : www.biblio-online.ru/book/27AFED57-ABAЕ-404E-9BD5-7AC50A910E5E.

7 **Психология управления персоналом:** учебник для академического бакалавриата / Е. И. Рогов [и др.]. — М. : Издательство Юрайт, 2018. — 350 с. — (Серия : Бакалавр. Академический курс). — ISBN 978-5-534-03827-9. — Режим доступа : www.biblio-online.ru/book/292ECA44-348A-464E-8397-4A438164288B.

8 **Менеджмент:** учебник для прикладного бакалавриата / А. Л. Гапоненко [и др.] ; под общ. ред. А. Л. Гапоненко. — М. : Издательство Юрайт, 2018. — 398 с. — (Серия : Бакалавр. Прикладной курс). — ISBN 978-5-534-03650-3. — Режим доступа: www.biblio-online.ru/book/1E3DEA6A-69B6-49BE-8465-9E0758351292 .

9 Зуб, А. Т. **Управление изменениями**: учебник и практикум для бакалавриата и магистратуры / А. Т. Зуб. — М. : Издательство Юрайт, 2018. — 284 с. — (Серия : Бакалавр и магистр. Академический курс). — ISBN 978-5-534-00490-8. — Режим доступа : www.biblio-online.ru/book/7DDF78C2-6842-4E70-AB56-7183DF37A111.

10 Фрейдкина, Е. М. **Теория организации и организационное поведение**/ Сборник кейсов: учебное пособие / ВШТЭ СПбГУПТД. — СПб., 2016. — 54 с. [Электронный ресурс] — Режим доступа: <http://nizrp.narod.ru/metod/kafeconiorgpr/16.pdf> свободный (дата обращения: 23.01.2018).

11 Зайцев, М. Г., Варюха, С. Е. **Методы оптимизации управления и принятия решений: примеры, задачи, кейсы**: учебное пособие. — 2-е изд., испр. — М.: Дело АНХ, 2008. — 664 с. [Электронный ресурс] — Режим доступа: <http://www.alleng.ru/d/manag/man231.htm> свободный (дата обращения: 23.01.2018).

12 Кузнецов, Ю. В. **Теория организации** : учебник и практикум для академического бакалавриата / Ю. В. Кузнецов, Е. В. Мелякова. — 3-е изд., перераб. и доп. — М. : Издательство Юрайт, 2018. — 351 с. — (Серия : Бакалавр. Академический курс). — ISBN 978-5-534-02949-9. — Режим доступа : www.biblio-online.ru/book/BE09837E-F224-40CB-8EA5-80E0B33D155C .

в) перечень ресурсов информационно-телекоммуникационной сети «Интернет»:

13 **Административно-управленческий портал** [Электронный ресурс] – Режим доступа: <http://www.aup.ru/> свободный (дата обращения 18.01.2017).

14 **Журнал «ARS ADMINISTRANDI» («Искусство управления»)** [Электронный ресурс] – Режим доступа: <http://ars-administrandi.com/> свободный (дата обращения 18.01.2017).

15 **Журнал «Гуманитарные, социально-экономические и общественные науки»** [Электронный ресурс]. – Режим доступа: <http://www.online-science.ru/> свободный (дата обращения: 29.01.2018).

16 **Журнал «Социологические исследования»** [Электронный ресурс]. – Режим доступа: <http://www.isras.ru/>, свободный (дата обращения: 29.01.2018)

17 **Энциклопедия экономиста** [Электронный ресурс]. – Режим доступа: <http://www.grandars.ru/> свободный (дата обращения 18.01.2017).

18 **Aviation Explorer** [Электронный ресурс]. – Режим доступа: <https://www.aex.ru/>, свободный (дата обращения: 29.01.2018).

19 **Федеральное агентство воздушного транспорта. Росавиация** [Электронный ресурс]. – Режим доступа: <http://www.favt.ru/> свободный (дата обращения: 29.01.2018).

г) программное обеспечение (лицензионное), базы данных, информационно-справочные и поисковые системы:

20 **Единое окно доступа к образовательным ресурсам** [Электронный ресурс]. – Режим доступа: <http://window.edu.ru>, свободный (дата обращения: 18.01.2017).

21 **Консультант Плюс** [Электронный ресурс]: официальный сайт компании КонсультантПлюс. — Режим доступа: <http://www.consultant.ru/>, свободный (дата обращения: 18.01.2017).

22 **Соционет. Научное информационное пространство** [Электронный ресурс] — Режим доступа: <https://socionet.ru/> свободный (дата обращения 18.01.2017).

23 **Экономика. Социология. Менеджмент. Федеральный образовательный портал** [Электронный ресурс] — Режим доступа: <http://ecsocman.hse.ru/> свободный (дата обращения 18.01.2017).

24 **Центр раскрытия корпоративной информации** [Электронный ресурс] — Режим доступа: <https://www.e-disclosure.ru/> свободный (дата обращения 18.01.2017).

7 Материально-техническое обеспечение дисциплины

Наименование дисциплины	Наименование специальных помещений и помещений для самостоятельной работы	Оснащенность специальных помещений и помещений для самостоятельной работы	Перечень лицензионного программного обеспечения Реквизиты подтверждающего документа
Теория менеджмента	Компьютерный класс аудитория №456 Компьютерный класс аудитория №458 Лекционная аудитория №481	Компьютер в комплекте (системный блок +ЖК монитор LG 19 W1952TE) – 13 шт. Информационный киоск Компьютер в комплекте RAMEC STORM Custom W- 13 шт. Мультимедийный проектор Acer X1261 P Принтер HL2140R Brother Экран Ноутбук Benq	Microsoft Windows 7 Professional Microsoft Windows Office Professional Plus 2007 Acrobat Professional 9 Windows International Kaspersky Anti-Virus Suite для WKS и FS Konsi- SWOT ANALYSIS Konsi - FOREX-SAL

Наименование дисциплины	Наименование специальных помещений и помещений для самостоятельной работы	Оснащенность специальных помещений и помещений для самостоятельной работы	Перечень лицензионного программного обеспечения Реквизиты подтверждающего документа
		Joybook R42 15,4 Мультимедийный проектор Mitsubisi XD490U Экран	

8 Образовательные и информационные технологии

Дисциплина «Теория менеджмента» предполагает использование следующих образовательных технологий: входной контроль, лекции, в том числе интерактивные, практические занятия, включая анализ конкретных ситуаций, и самостоятельная работа студента.

Входной контроль проводится преподавателем в начале изучения дисциплины с целью коррекции процесса усвоения студентами дидактических единиц. Он осуществляется по вопросам дисциплин «Экономика» и «Конфликтология», на которых базируется дисциплина «Теория менеджмента».

Лекция как образовательная технология представляет собой устное, систематически последовательное изложение преподавателем учебного материала с целью организации целенаправленной познавательной деятельности студентов по овладению знаниями, умениями и навыками читаемой дисциплины. В лекции делается акцент на реализацию главных идей и направлений в ее изучении, дается установка на последующую самостоятельную работу. Лекция выполняет следующие функции: информационную; мотивационную, которая стимулирует интерес студентов к дисциплине, убеждая их в ее теоретической и практической значимости, а также развивая познавательные потребности обучающихся; организационно-ориентационную, благодаря которой студенты вырабатывают навыки ориентации в источниках; профессионально-воспитательную и получают рекомендации по организации самостоятельной работы; методологическую, формирующую у обучающихся образцы научных методов объяснения, анализа, интерпретации, прогноза; а также оценочную и развивающую.

По дисциплине «Теория менеджмента» планируется проведение как традиционных или информационных, так и интерактивных лекций в форме проблемных лекций по темам 1 и 4 в общем объеме 4-х часов (п. 5.1). Информационные лекции направлены на систематизированное изложение накопленных и актуальных научных знаний. Проблемные лекции активизи-

руют интеллектуальный потенциал и мыслительную деятельность студентов, которые приобретают умение вести дискуссию. В ходе проблемной лекции преподаватель включает в процесс изложения материала серию проблемных вопросов. Как правило, это сложные, ключевые для темы вопросы. Студенты приглашаются для размышлений и поиску ответов на них по мере их постановки. Типовая структура проблемной лекции включает: создание проблемной ситуации через постановку учебной проблемы; конкретизацию этой проблемы, выдвижение гипотез по ее решению; мысленный эксперимент по проверке выдвинутых гипотез; проверку сформулированных гипотез, подбор аргументов и фактов для их подтверждения; формулировку выводов; подведение к новым противоречиям или перспективам изучения последующего материала; вопросы для обратной связи, помогающие корректировать умственную деятельность студентов на лекции.

Ведущим методом в лекции выступает устное изложение учебного материала, а также визуализация с демонстрацией слайдов, созданных в среде PowerPoint, при необходимости привлекаются открытые Интернет-ресурсы, а также демонстрационные и наглядно-иллюстрационные материалы.

Практические занятия – это метод репродуктивного обучения, обеспечивающий связь теории и практики, содействующий выработке у студентов умений и навыков применения знаний, полученных на лекции и в ходе самостоятельной работы. Практические занятия как образовательная технология помогают студентам систематизировать, закрепить и углубить знания теоретического характера. На практических занятиях по дисциплине «Теория менеджмента» студенты обучаются выстраиванию эффективной коммуникации, навыкам групповой работы, приемам решения управленческих задач, а также овладевают умениями и навыками оценки управленческих решений.

На практических занятиях проводятся устные опросы, студенты выступают с сообщениями. Также на практических занятиях по темам 3-6 в общем объеме 8 часов (п. 5.1) используется в качестве интерактивной образовательной технологии анализ конкретной ситуации, когда обучающиеся коллективно в рабочих группах решают управленческие проблемы, основанные на реальном или искусственно сконструированном материале, содержащие либо избыточную, либо недостаточную информацию и имеющие несколько альтернативных решений. Анализ конкретной ситуации позволяет студентам овладеть навыками креативного мышления, самостоятельного анализа нестандартной ситуации, формализации проблемы, планирования, принятия и решения в условиях неопределенности и дефицита времени. На практическом занятии по теме 7 предусмотрено решение студентами учебного задания. Практические занятия по дисциплине «Теория менеджмента» проводятся в компьютерных классах, в которых студенты выполняют задания с использованием Интернет-ресурсов и компьютерной техники, необходимых для сбора, обработки и анализа необходимой информации.

Самостоятельная работа студента проявляется в систематизации, планировании, контроле и регулировании его учебно-профессиональной дея-

тельности, а также собственные познавательные-мыслительные действия без непосредственной помощи и руководства со стороны преподавателя. Основной целью самостоятельной работы студента является формирование навыка самостоятельного приобретения им знаний по некоторым несложным вопросам теоретического курса, закрепление и углубление полученных знаний, умений и навыков во время лекций и практических занятий. Самостоятельная работа включает выполнение студентом поиска, анализа информации, проработку на этой основе учебного материала, подготовку к устному опросу, а также подготовку сообщений и выполнение курсовой работы как авторского научно-исследовательского проекта студента, направленного на выработку исследовательских навыков, опыта работы с различными источниками и создание законченного самостоятельного исследования.

В рамках изучения дисциплины «Теория менеджмента» предполагается использовать в качестве информационных технологий среду MS Office: Word 2007, Excel 2007, PowerPoint 2007.

9 Фонд оценочных средств для проведения текущего контроля успеваемости и промежуточной аттестации по итогам освоения дисциплины (модуля)

Фонд оценочных средств дисциплины «Теория менеджмента» представляет собой комплекс методических и контрольных измерительных материалов, предназначенных для определения качества результатов обучения и уровня сформированности компетенций обучающихся в ходе освоения данной дисциплины. В свою очередь, задачами использования фонда оценочных средств являются осуществление как текущего контроля успеваемости студентов, так и промежуточной аттестации в форме экзамена.

Фонд оценочных средств дисциплины «Теория менеджмента» для текущего контроля включает: устные опросы, сообщения, дискуссии, ситуационные задачи и учебное задание.

Устный опрос проводится на практических занятиях с целью контроля усвоения теоретического материала, излагаемого на лекции. Перечень вопросов определяется уровнем подготовки учебной группы, а также индивидуальными особенностями обучающихся. Также устный опрос проводится для входного контроля по вопросам, перечисленным в п. 9.4.

Сообщение – это продукт самостоятельной работы обучающегося, представляющий собой публичное выступление по представлению полученных результатов группового решения кейса или учебно-исследовательской темы. Сообщения студентов занимают не больше 10 минут и могут проводиться в форме презентаций в среде MS Office PowerPoint. Сообщения могут выступать в качестве результата групповой работы студентов о результатах решения ситуационных задач.

Дискуссия – коллективное обсуждение какого-либо вопроса, проблемы либо сопоставление информации, идей, мнений, предложений. Главной чертой учебной дискуссии является поиск истины на основе активного участия

всех обучающихся и преподавателя, когда истина может состоять и в том, что у заданной проблемы нет единственно правильного решения. В рамках дисциплины «Теория менеджмента» дискуссии проводятся в процессе интерактивных лекций в форме проблемных лекций по темам 1 и 4 (п. 5.1).

Ситуационные задачи студенты решают в рабочих группах в рамках образовательной технологии анализа конкретной ситуации, когда совместными усилиями обещающиеся анализируют конкретную ситуацию, формулируют сложившиеся проблемы, вырабатывают их решения; окончание процесса – оценка предложенных алгоритмов и выбор лучшего в контексте поставленной проблемы. При этом принципиально отрицается наличие единственно правильного решения.

Учебное задание, решаемые студентами на практическом занятии № 11, представляет собой расчетную задачу, позволяющие студентам овладеть умениями и навыками сетевого планирования (п. 5.1).

К оценочным средствам также относятся темы курсовых работ, представленные в п. 9.3.

Промежуточная аттестация по итогам освоения дисциплины проводится в форме экзамена в 7 семестре. Этот вид промежуточной аттестации позволяет оценить уровень освоения студентом компетенций за весь период изучения дисциплины. Экзамен предполагает устные ответы на 2 теоретических вопроса из перечня вопросов, вынесенных на промежуточную аттестацию, а также решение задания.

9.1 Балльно-рейтинговая оценка текущего контроля успеваемости и знаний студентов

Тема/вид учебных занятий (оценочных заданий), позволяющих студенту продемонстрировать достигнутый уровень сформированности компетенций	Количество баллов		Срок контроля (порядковый номер недели с начала семестра)	Примечание
	минимальное значение	максимальное значение		
Аудиторные занятия				
Тема 1	4,9	7,1		
Лекция 1	3,6	4,6	1	ИЛ
Практическое занятие 1	1,3	2,5	1	
Тема 2	3,3	6,5		
Лекция 2	1	1,5	2	
Практическое занятие 2	1,3	2,2	2	
Лекция 3	1	2,8	3	
Тема 3	5,8	8,2		

Тема/вид учебных занятий (оценочных заданий), позволяющих студенту продемонстрировать достигнутый уровень сформированности компетенций	Количество баллов		Срок контроля (порядковый номер недели с начала семестра)	Примечание
	минимальное значение	максимальное значение		
Лекция 4	1	1,5	3	
Лекция 5	1	1,5	4	
Практическое занятие 3	3,8	5,2	4	АКС
Тема 4	14,3	22,7		
Лекция 6	3,6	4,6	5	ИЛ
Практическое занятие 4	1,3	2,8	5	
Лекция 7	1	1,5	6	
Практическое занятие 5	3,8	5,2	6	АКС
Лекция 8	1	1,5	7	
Практическое занятие 6	1,3	2,8	7	
Лекция 9	1	1,5	8	
Практическое занятие 7	1,3	2,8	8	
Тема 5	8,1	12,5	9	
Лекция 10	1	1,5	9	
Лекция 11	1	1,5	10	
Практическое занятие 8	1,3	2,8	10	
Лекция 12	1	1,5	11	
Практическое занятие 9	3,8	5,2	11	АКС
Тема 6	4,8	6,7		
Лекция 13	1	1,5	12	
Практическое занятие 10	3,8	5,2	12	АКС
Тема 7	3,8	6,3		
Лекция 14	1	1,5	13	
Практическое занятие 11	2,8	4,8	14	УЗ
Итого по обязательным видам занятий	45	70		
Экзамен	15	30		
Итого по дисциплине	60	100		
Премиальные виды деятельности				

Тема/вид учебных занятий (оценочных заданий), позволяющих студенту продемонстрировать достигнутый уровень сформированности компетенций	Количество баллов		Срок контроля (порядковый номер недели с начала семестра)	Примечание
	минимальное значение	максимальное значение		
(для учета при определении рейтинга)				
Участие в конференции по темам дисциплины		10		
Научная публикация по темам дисциплины		10		
Итого дополнительно премиальных баллов		20		
Всего по дисциплине для рейтинга		120		
Перевод баллов балльно-рейтинговой системы в оценку по «академической» шкале				
Количество баллов по балльно-рейтинговой системе		Оценка (по «академической» шкале)		
90 и более		5 – «отлично»		
75÷89		4 – «хорошо»		
60÷74		3 – «удовлетворительно»		
менее 60		2 – «неудовлетворительно»		

9.2 Методические рекомендации по проведению процедуры оценивания знаний, умений и навыков и (или) опыта деятельности, характеризующих этапы формирования компетенций

Посещение студентом лекционного занятия оценивается в 0,5 баллов. Ведение лекционного конспекта до 0,5 баллов. Активное участие в дискуссии в ходе интерактивных лекций – от 2,6 до 3,6 балла.

Посещение практического занятия – до 0,8 баллов, ведение конспекта оценивается до 0,5 баллов. Сообщение – от 0,7 до 1 балла. Участие в устном опросе – до 0,5 баллов. Участие в анализе конкретной ситуации, проводимом в рабочих группах, - от 3 до 4,4 балла.

9.3 Темы курсовых работ по дисциплине

В рамках дисциплины «Теория менеджмента» предусмотрено выполнение студентам курсовой работы на тему «Оценка эффективности менеджмента авиапредприятия». Варианты курсовой работы основаны на выборе сту-

дентом с последующим утверждением у преподавателя объекта своего исследования, в качестве которого могут выступать авиакомпании и аэропорты, публикующие свою годовую отчетность открытым доступе [24].

Курсовая работа включает: титульный лист, содержание, введение, основную часть, заключение, список использованных источников. Основная часть содержит следующие пункты: краткая характеристика авиапредприятия, производственные показатели авиапредприятия; финансовые результаты деятельности авиапредприятия; управление авиакомпанией; разработка организационно-управленческого решения по оптимизации эффективности менеджмента авиакомпании.

9.4 Контрольные вопросы для проведения входного контроля остаточных знаний по обеспечивающим дисциплинам

Обеспечивающая дисциплина «Экономика»

- 1 Фирма как субъект рыночной экономики.
- 2 Производственная функция и выбор факторов производства, минимизирующих издержки фирмы. Технологическая и экономическая эффективность производства.
- 3 Понятие и виды издержек производства.
- 4 Понятие и виды доходов фирмы.
- 5 Производство в краткосрочном периоде. Закон убывающей отдачи.
- 6 Производство в долгосрочном периоде. Эффект масштаба производства.
- 7 Понятие, виды и формы конкуренции.

Обеспечивающая дисциплина «Конфликтология»

- 1 Понятие конфликта, типы конфликтов.
- 2 Причины конфликтов: объективные и личностные факторы.
- 3 Межличностные конфликты в организации.
- 4 Производственные и трудовые конфликты.

9.5 Описание показателей и критериев оценивания компетенций на различных этапах их формирования, описание шкал оценивания

Критерий	Этапы формирования	Показатель
<i>Способностью находить решения в нестандартных ситуациях и готовностью нести за них ответственность (ОК -9)</i>		
Знать:	1 этап	– определяет управленческое решение как процесс и как явление;

Критерий	Этапы формирования	Показатель
<p>– основы теории принятия управленческих решений</p>	формирования	– перечисляет и описывает факторы, оказывающие существенное влияние на процедуры разработки, принятия и реализации управленческих решений;
		– перечисляет и характеризует этапы разработки, принятия и реализации управленческого решения;
		– раскрывает сущность простых и сложных управленческих решений, выявляет их взаимосвязь;
	2 этап формирования	– определяет сущность и значение нормативной и дескриптивной модели принятия управленческого решения,
		– объясняет сущность и значение концепций максимизации полезности и ограниченной рациональности в рамках процесса принятия управленческого решения;
		– характеризует сущность оптимальности по Парето и равновесия по Нэшу;
		– определяет значение влияния психологических факторов на процесс принятия решения;
		– определяет сущность субъективных и объективных вероятностей;
		– раскрывает сущность стратегий принятия управленческого решения;
		<p>Уметь: – использовать имеющиеся знания для принятия решения и его реализации</p>
– классифицирует задачи принятия управленческого решения в зависимости от ситуации определенности и неопределенности;		
2 этап формирования	– оценивает альтернативы управленческого решения с учетом психологических факторов в рамках	

Критерий	Этапы формирования	Показатель
		<p>концепций максимизации полезности и ограниченной рациональности;</p> <p>– логически выстраивает стратегию принятия решения;</p>
<p>Владеть:</p> <p>– анализом и оценкой факторов, обуславливающих сложившуюся ситуацию, а также оценкой последствий принятого управленческого решения.</p>	<p>1 этап формирования</p>	<p>– анализирует и оценивает влияние факторов, которые обуславливают сложившуюся ситуацию при принятии управленческого решения</p>
	<p>2 этап формирования</p>	<p>– оценивает последствия принятого управленческого решения</p>
<p><i>Обладание креативным мышлением, способностью к самостоятельному анализу ситуации, формализации проблемы, планированию, принятию и реализации решения в условиях неопределенности и дефицита времени (ОК-10)</i></p>		
<p>Знать:</p> <p>– основы теории принятия управленческого решения;</p> <p>– существующие проблемы принятия решений в условиях неопределенности будущих результатов;</p> <p>– базовые характеристики времени как производственного ресурса;</p> <p>– основы тайм-менеджмента.</p>	<p>1 этап формирования</p>	<p>– определяет управленческое решение как процесс и как явление;</p> <p>– перечисляет и описывает факторы, оказывающие существенное влияние на процедуры разработки, принятия и реализации управленческих решений;</p> <p>– перечисляет и характеризует этапы разработки, принятия и реализации управленческого решения;</p> <p>– раскрывает сущность простых и сложных управленческих решений, выявляет их взаимосвязь;</p> <p>– определяет специфику принятия управленческих решений в условиях неопределенности будущих результатов;</p>

Критерий	Этапы формирования	Показатель
		<ul style="list-style-type: none"> – характеризует время как производственный ресурса, описывает его базовые характеристики; – объясняет сущность тайм-менеджмента как управления временем, перечисляет и описывает принципы управления временем и уровни тайм-менеджмента в организациях; – определяет сущность и значение фонда времени как индивидуального, так и организационного; – перечисляет и описывает стратегии повышения эффективности управления временем; – описывает систему управления временем в организации и типологию менеджеров в управлении временем;
	2 этап формирования	<ul style="list-style-type: none"> – определяет сущность и значение нормативной и дескриптивной модели принятия управленческого решения, – объясняет сущность и значение концепций максимизации полезности и ограниченной рациональности в рамках процесса принятия управленческого решения; – характеризует сущность оптимальности по Парето и равновесия по Нэшу; – определяет значение влияния психологических факторов на процесс принятия решения; – определяет сущность субъективных и объективных вероятностей; – раскрывает сущность стратегий принятия управленческого решения

Критерий	Этапы формирования	Показатель
		<p>ния;</p> <ul style="list-style-type: none"> – объясняет значение производительности труда для реализации управленческого решения в условиях дефицита времени; – раскрывает сущность эффективности; труда; – основы сетевого планирования.
<p>Уметь:</p> <ul style="list-style-type: none"> – анализировать проблемную ситуацию, формализовать проблему, планировать и принимать управленческое решение в условиях неопределенности и дефицита времени. 	1 этап формирования	<ul style="list-style-type: none"> – идентифицирует и анализирует проблемную ситуацию;
	2 этап формирования	<ul style="list-style-type: none"> – формализует проблему; – выстраивает стратегию принятия управленческого решения на основе дерева решения
<p>Владеть:</p> <ul style="list-style-type: none"> – анализом и оценкой факторов, обуславливающих сложившуюся ситуацию, а также оценкой последствий принятого управленческого решения. 	1 этап формирования	<ul style="list-style-type: none"> – анализирует и оценивает факторы, обуславливающие сложившуюся ситуацию;
	2 этап формирования	<ul style="list-style-type: none"> – оценивает последствия принятого управленческого решения;
<p><i>Способность актуализировать имеющиеся знания, умения и навыки при принятии решения и его реализации (ОК-33)</i></p>		
<p>Знать:</p> <ul style="list-style-type: none"> – основы теории принятия управленческих решений. 	1 этап формирования	<ul style="list-style-type: none"> – определяет управленческое решение как процесс и как явление;
		<ul style="list-style-type: none"> – перечисляет и описывает факторы, оказывающие существенное влияние на процедуры разработки, принятия и реализации управленческих решений; – перечисляет и характеризует этапы разработки, принятия и реализации управленческого решения;

Критерий	Этапы формирования	Показатель
		– раскрывает сущность простых и сложных управленческих решений, выявляет их взаимосвязь;
		– определяет специфику принятия управленческих решений в условиях неопределенности будущих результатов;
	2 этап формирования	– определяет сущность и значение нормативной и дескриптивной модели принятия управленческого решения,
		– объясняет сущность и значение концепций максимизации полезности и ограниченной рациональности в рамках процесса принятия управленческого решения;
		– характеризует сущность оптимальности по Парето и равновесия по Нэшу;
		– определяет значение влияния психологических факторов на процесс принятия решения;
		– определяет сущность субъективных и объективных вероятностей;
		– раскрывает сущность стратегий принятия управленческого решения;
<p>Уметь:</p> <ul style="list-style-type: none"> – использовать имеющиеся знания для принятия решения и его реализации 	1 этап формирования	– анализирует проблемную ситуацию и формализует проблему;
	– разрабатывает и оценивает альтернативные управленческие решения;	
	2 этап формирования	– выстраивает стратегию принятия управленческого решения на основе дерева решения;
<p>Владеть:</p> <ul style="list-style-type: none"> – оценкой последствий реализации управ- 	1 этап формирования	– оценивает результаты реализации управленческого решения;

Критерий	Этапы формирования	Показатель
ленческого решения	2 этап формирования	– оценивает последствия реализации управленческого решения.
<i>Готовность использовать на практике умения и навыки в организации исследовательских и проектных работ, в управлении коллективом (ОК-50)</i>		
Знать: – принципы, цели и задачи менеджмента организации; – основы организационного поведения.	1 этап формирования	– определяет сущность менеджмента организации, перечисляет и характеризует его цели и задачи;
		– раскрывает сущность организационной культуры и ее значение в управлении коллективом;
		– объясняет сущность групповой динамики и ее значение для управления коллективом;
		– раскрывает сущность и значение конфликтов в управлении коллективом, определяет тип конфликта;
		– перечисляет и характеризует цели, задачи и методы управления конфликтами в организации;
		– определяет сущность и значение власти и лидерства в организации;
		– перечисляет и описывает стили руководства в коллективах;
		– определяет сущность и значение мотивации как функции менеджмента;
		– перечисляет и раскрывает сущность содержательных и процессуальных теорий мотивации;
	2 этап формирования	– перечисляет и характеризует факторы, оказывающие влияние на организационную культуру;
		– оценивает роль руководителя в формировании организационной культуры;
– перечисляет и характеризует факторы, определяющие групповую динамику,		

Критерий	Этапы формирования	Показатель
		<ul style="list-style-type: none"> – сопоставляет типы организационной культуры и стили руководства в коллективе;
		<ul style="list-style-type: none"> – сопоставляет технологии мотивирования персонала с организационной культурой и стилем руководства коллективом;
<p>Уметь:</p> <ul style="list-style-type: none"> – выявлять особенности групповой динамики в коллективе. 	1 этап формирования	<ul style="list-style-type: none"> – анализирует групповое поведение и выявляет факторы, влияющие на его специфику, а также фазы развития группы;
		<ul style="list-style-type: none"> – выявляет причины и оценивает последствия конфликтов для организации;
	2 этап формирования	<ul style="list-style-type: none"> – предлагает методы предотвращения и решения конфликтных ситуаций;
<p>Владеть:</p> <ul style="list-style-type: none"> – навыками выбора технологии мотивирования персонала 	1 этап формирования	<ul style="list-style-type: none"> – оценивает эффективность системы мотивирования персонала;
	2 этап формирования	<ul style="list-style-type: none"> – выбирает технологии мотивирования персонала на основе анализа сложившейся ситуации и с учетом особенностей организационной культуры, стиля руководства, специфики групповой динамики в коллективе;
<p><i>Способность проявлять инициативу, в том числе в ситуациях риска, брать на себя всю полноту ответственности (ОК -51)</i></p>		
<p>Знать:</p> <ul style="list-style-type: none"> – основы принятия решения в условиях риска 	1 этап формирования	<ul style="list-style-type: none"> – определяет сущность управленческого решения, перечисляет и описывает этапы принятия решения;
	2 этап формирования	<ul style="list-style-type: none"> – классифицирует задачи принятия решений в условиях неопределенности;
<p>Уметь:</p> <ul style="list-style-type: none"> – принимать решение в ситуации риска. 	1 этап формирования	<ul style="list-style-type: none"> – строит дерево принятия решения
	2 этап	<ul style="list-style-type: none"> – принимает решение на основе

Критерий	Этапы формирования	Показатель
	формирования	оценки и анализа вероятностей реализации альтернатив;
Владеть: – оценивать последствия принимаемого решения	1 этап формирования	– на основе анализа выявляет возможные последствия принимаемого решения
	2 этап формирования	– оценивает последствия принимаемого решения
<i>Способностью и готовностью к творческой адаптации к конкретным условиям выполняемых задач и их инновационным решениям (ОК-58)</i>		
Знать: – основные понятия инновационного менеджмента; – основы управления изменениями в организации.	1 этап формирования	– раскрывает сущность инновационного менеджмента, перечисляет его цели и задачи, описывает объекты инновационного менеджмента;
		– объясняет суть инноваций, перечисляет критерии классификации инноваций в организации, раскрывает сущность форм инновационной деятельности в управлении организацией;
		– определяет сущность организационных изменений, перечисляет и описывает их виды;
	2 этап формирования	– перечисляет и характеризует факторы, влияющие на инновационные процессы в организации;
– перечисляет и описывает методы осуществления организационных изменений, характеризует их этапы;		
Уметь: – выявлять ключевые факторы, стимулирующие инновационную деятельность и препятствующие ее развитию; – выявлять факторы, определяющие индивидуальную реакцию на	1 этап формирования	– выявляет ключевые факторы, способствующие и препятствующие инновационной деятельности организации
		– оценивает возможные последствия действия факторов, способствующие и препятствующих инновационной деятельности организации;

Критерий	Этапы формирования	Показатель
изменения.	2 этап формирования	– выявляет факторы, которые определяют индивидуальную реакцию сотрудника организации на организационные изменения;
		– оценивает возможности творческой адаптации сотрудников к реализации инноваций в организации;
Владеть: – навыками выбора технологий преодоления сопротивления изменениям.	1 этап формирования	– на основе анализа сложившейся ситуации выбирает технологии преодоления сопротивления организационным изменениям;
	2 этап формирования	– оценивает последствия реализации выбранных технологий преодоления сопротивления организационным изменениям;
<i>Способность актуализировать способности и возможности своих сотрудников (ПК-36)</i>		
Знать: – исторические этапы развития управленческой мысли; – основы теории организации и теории мотивации.	1 этап формирования	– перечисляет и описывает школы менеджмента, раскрывает их сильные и слабые стороны;
		– характеризует историческое развитие российской управленческой мысли;
		– раскрывает понятие организации, описывает ее сущность как системы, перечисляет свойства организационных систем;
		– объясняет сущность моделей жизненного цикла организации, их значение для управления организацией, описывает виды моделей жизненного цикла организации;
		– объясняет правовые аспекты создания организаций и характеризует их организационно-правовые формы;
		– объясняет сущность интеграции организаций и перечисляет формы объединений организаций;

Критерий	Этапы формирования	Показатель
		– перечисляет и описывает виды структур управления организацией, объясняет их положительные и отрицательные свойства.
		– объясняет сущность взаимоотношений полномочий
		– определяет сущность и значение мотивации как функции менеджмента;
		– перечисляет и раскрывает сущность содержательных и процессуальных теорий мотивации;
	2 этап формирования	– анализирует последствия применения мотивационных технологий с точки зрения актуализации способностей и возможностей сотрудников;
<p>Уметь:</p> <p>– учитывать особенности личностей, групповой динамики и организационной культуры при выборе технологии мотивации с целью актуализации способностей и возможностей сотрудников организации.</p>	1 этап формирования	– учитывает особенности личностей, групповой динамики и организационной культуры при выборе технологии мотивации с целью актуализации способностей и возможностей сотрудников организации.
	2 этап формирования	– оценивает последствия применения мотивационных технологий с точки зрения актуализации способностей и возможностей сотрудников;
<p>Владеть:</p> <p>– оценкой эффективности методов актуализации способностей и возможностей сотрудников организации, разработанных в рамках мотивационных теорий.</p>	1 этап формирования	– сопоставляет методы актуализации способностей и возможностей сотрудников с организационной культурой, стилем управления, спецификой делегирования полномочий и групповой динамикой;
	2 этап формирования	– оценивает эффективность этих методов.
<p><i>Способность и готовность находить и принимать организационно-управленческие решения в нестандартных ситуациях и в условиях различных мнений, готовностью нести за них ответственность (ПК-46)</i></p>		

Критерий	Этапы формирования	Показатель
Знать: – основы принятия решения в условиях риска.	1 этап формирования	– определяет сущность управленческого решения, перечисляет и описывает этапы принятия решения;
	2 этап формирования	– классифицирует задачи принятия решений в условиях неопределенности;
Уметь: – принимать решение в ситуации риска.	1 этап формирования	– строит дерево принятия решения.
	2 этап формирования	– принимает решение на основе оценки и анализа вероятностей реализации альтернатив;
Владеть: – оценивать последствия принимаемого решения	1 этап формирования	– на основе анализа выявляет возможные последствия принимаемого решения
	2 этап формирования	– оценивает последствия принимаемого решения

Шкала оценивания курсовой работы приведена ниже:

Наименование этапа выполнения курсового проекта	Максимальное количество баллов	Шкала оценивания
<i>Этап 1. «Выдача задания на курсовую работу»</i>	–	–
<i>Этап 2. «Составление введения и выполнение основной части курсовой работы», в т. ч.:</i> –	40	

Наименование этапа выполнения курсового проекта	Максимальное количество баллов	Шкала оценивания
– введение	10	До 1 балла снимается за допущенные грамматические ошибки, 1-2 балла снимаются за неполноту и некорректность формулировки актуальности, цели и задачи курсовой работы.
– основная часть курсовой работы	30	0,5 балла снимается за ошибку в расчете показателя, 1 балл снимается за отсутствие расчетного показателя, 1 балл снимается за отсутствие вывода, 0,5 балла снимается за некорректный вывод, 0,2 балла снимается за неполный вывод, до 1 балла снимается за допущенные грамматические ошибки.
<i>Этап 3. «Составление заключения и оформление курсовой работы», в т.ч.</i>	20	
– заключение	10	1 балл снимается за отсутствие вывода, 0,5 балла снимается за некорректный вывод, 0,2 балла снимается за неполный вывод, до 1 балла снимается за допущенные грамматические ошибки.
– оформление	10	1-3 балла снимаются за небрежность оформления текста, 1-2 балла снимаются за небрежность оформления использованных источников
<i>Своевременность выполнения</i>	10	За каждый просроченный день по неуважительной причине снимается 0,5 балла.
<i>Итого выполнение курсовой работы</i>	70	
<i>Защита курсовой работы</i>	30	5 баллов – исследовательский характер; 5 баллов – актуальность работы; 10 баллов – ответы на вопросы четкие, ясные и полные; 5 баллов – системная интерпретация полученных в курсовой работе ре-

Наименование этапа выполнения курсового проекта	Максимальное количество баллов	Шкала оценивания
		зультатов; 5 баллов – грамотное ведение полемики.
<i>Всего по курсовой работе</i>	<i>100</i>	
Перевод баллов в оценку по «академической» шкале		
Количество баллов	Оценка (по «академической» шкале)	
90 и более	5 – «отлично»	
75÷89	4 – «хорошо»	
60÷74	3 – «удовлетворительно»	
менее 60	2 – «неудовлетворительно»	

Характеристики шкалы оценивания приведены ниже.

1. Максимальное количество баллов за экзамен – 30. Минимальное (зачетное) количество баллов («экзамен сдан») – 15 баллов.

2. При наборе менее 15 баллов – экзамен не сдан по причине недостаточного уровня знаний.

3. Зачетная оценка выставляется как сумма набранных баллов за ответы на вопросы билета и за решение задачи.

4. Ответы на вопросы билета оцениваются следующим образом:

– *1 балл*: отсутствие продемонстрированных знаний и компетенций в рамках образовательного стандарта (нет ответа на вопрос) или отказ от ответа;

– *2 балла*: нет удовлетворительного ответа на вопрос, демонстрация фрагментарных знаний в рамках образовательного стандарта, незнание лекционного материала;

– *3 балла*: нет удовлетворительного ответа на вопрос, много навязанных вопросов, отсутствие ответов по основным положениям вопроса, незнание лекционного материала;

– *4 балла*: ответ удовлетворительный, оценивается как минимально необходимые знания по вопросу, при этом студентом продемонстрировано хотя бы минимальное знание всех разделов вопроса в пределах лекционного материала. При этом студентом демонстрируется достаточный объем знаний в рамках образовательного стандарта;

– *5 баллов*: ответ удовлетворительный, достаточные знания в объеме учебной программы, ориентированные на воспроизведение; использова-

ние научной (технической) терминологии, стилистически грамотное, логически правильное изложение ответа на вопросы, умение делать выводы;

– *6 баллов*: ответ удовлетворительный, студент достаточно ориентируется в основных аспектах вопроса, демонстрирует полные и систематизированные знания в объеме учебной программы;

– *7 баллов*: ответ хороший (достаточное знание материала), но требовались наводящие вопросы, студент демонстрирует систематизированные, глубокие и полные знания по всем разделам учебной программы;

– *8 баллов*: ответ хороший, ответом достаточно охвачены все разделы вопроса, единичные наводящие вопросы; студент демонстрирует способность самостоятельно решать сложные проблемы в рамках учебной программы;

– *9 баллов*: систематизированные, глубокие и полные знания по всем разделам учебной программы; студент демонстрирует способность самостоятельно и творчески решать сложные проблемы в нестандартной ситуации в рамках учебной программы;

– *10 баллов*: ответ на вопрос полный, не было необходимости в дополнительных (наводящих вопросах); студент демонстрирует систематизированные, глубокие и полные знания по всем разделам учебной программы, а также по основным вопросам, выходящим за ее пределы.

5. Решение задания оценивается следующим образом:

– *10 баллов*: задание выполнено на 91-100 %, ответ аккуратно оформлен, выводы обоснованы, дана правильная и полная интерпретация выводов, студент аргументированно обосновывает свою точку зрения, уверенно и правильно отвечает на вопросы преподавателя;

– *9 баллов*: задание выполнено на 86-90 %, ответ аккуратно оформлен, выводы обоснованы, дана правильная и полная интерпретация выводов, студент аргументированно обосновывает свою точку зрения, правильно отвечает на вопросы преподавателя;

– *8 баллов*: задание выполнено на 81-85 %, ход решения правильный, незначительные погрешности в оформлении; правильная, но не полная интерпретация выводов, студент дает верные, но не полные ответы на вопросы преподавателя, испытывает некоторые затруднения в интерпретации полученных выводов;

– *7 баллов*: задание выполнено на 74-80 %, ход решения правильный, значительные погрешности в оформлении; правильная, но не полная интерпретация выводов, студент дает правильные, но не полные ответы на вопросы преподавателя, испытывает определенные затруднения в интерпретации полученных выводов;

– *6 баллов*: задание выполнено 66-75 %, подход к решению правильный, есть ошибки, оформление с незначительными погрешностями, неполная интерпретация выводов, не все ответы на вопросы преподавателя правильные, не способен интерпретировать полученные выводы;

- 5 баллов: задание выполнено на 60-65 %, подход к решению правильный, есть ошибки, значительные погрешности при оформлении, неполная интерпретация выводов, не все ответы на вопросы преподавателя правильные, не способен интерпретировать полученные выводы;
- 4 балла: задание выполнено на 55-59 %, подход к решению правильный, есть ошибки, значительные погрешности при оформлении, неполная интерпретация выводов, не все ответы на вопросы преподавателя правильные, не способен интерпретировать полученные выводы;
- 3 балла: задание выполнено на 41-54 %, решение содержит грубые ошибки, неаккуратное оформление работы, неправильная интерпретация выводов, студент дает неправильные ответы на вопросы преподавателя;
- 2 балла: задание выполнено на 20-40 %, решение содержит грубые ошибки, неаккуратное оформление работы, выводы отсутствуют; не может прокомментировать ход решения задачи, дает неправильные ответы на вопросы преподавателя;
- 1 балл: задание выполнено менее, чем на 20 %, решение содержит грубые ошибки, студент не может прокомментировать ход решения задачи, не способен сформулировать выводы по работе.

9.6 Типовые контрольные задания для проведения текущего контроля и промежуточной аттестации по итогам освоения дисциплины

Перечень типовых вопросов для устного опроса

- 1 Дайте определение менеджмента. Чем менеджмент отличается от социального управления?
- 2 Каковы цели и задачи менеджмента?
- 3 Что определяет состав и содержание принципов менеджмента? Какие принципы Вы можете сформулировать?
- 4 Перечислите и кратко охарактеризуйте общие функции менеджмента.
- 5 Перечислите и кратко охарактеризуйте связующие функции менеджмента.
- 6 Перечислите субъекты и объекты менеджмента. Дайте их краткую характеристику.
- 7 Какие подходы в менеджменте Вы знаете?
- 8 Что такое культура с позиции аксиологического подхода?
- 9 Что такое культура с позиции антропологического подхода?
- 10 Что такое культура с позиции семиотического подхода?
- 11 Какой из подходов к понятию культуры Вы считаете правильным и почему?
- 12 Что такое организационная культура? Каково ее значение для функционирования предприятия?
- 13 Перечислите уровни организационной культуры? Каково их значение для функционирования предприятия?
- 14 Каковы основные признаки организационной культуры?

- 15 Что такое субкультура организации? Какие виды субкультур Вы знаете? Каково значение субкультуры для функционирования организации?
- 16 Перечислите факторы, влияющие на культуру организации.
- 17 Охарактеризуйте перечисленные факторы, влияющие на культуру организации.
- 18 Какие из факторов, влияющих на культуру организации, являются ключевыми, по Вашему мнению, и почему?
- 19 Какова роль руководителя в формировании организационной культуры?
- 20 Является ли, по Вашему мнению, организационная культура объектом управления и почему?
- 21 Что такое группа? Какие виды групп Вы знаете?
- 22 Что такое групповое поведение? Каково значение группового поведения для функционирования организации.
- 23 Что такое групповая динамика? Каковы механизмы групповой динамики.
- 24 Чем отличаются друг от друга формальный и неформальный лидеры?
- 25 В чем состоит роль неформальных лидеров в управлении организацией?
- 26 Перечислите и охарактеризуйте факторы групповой динамики.
- 27 Перечислите и охарактеризуйте фазы развития группы?
- 28 В чем заключается сущность принятия группового решения?
- 29 Что такое стиль руководства?
- 30 Какие теории руководства Вам известны?
- 31 Что такое мотивация?
- 32 Перечислите подходы к мотивации, раскройте их содержание.
- 33 Перечислите известные Вам содержательные теории мотивации. В чем заключается их сущность?
- 34 Перечислите известные Вам процессуальные теории мотивации. В чем заключается их сущность?
- 35 «Ожидание чего» рассматривает теория ожидания В. Врума?
- 36 Что такое идеальная работа с точки зрения мотивации?
- 37 Какие технологии мотивирования персонала Вы знаете? В чем их плюсы и минусы?
- 38 Дайте определение понятия системы. В каком случае система становится объектом управления?
- 39 Что понимается под оптимальным состоянием системы? Какие варианты перевода системы в ее оптимальное состояние Вы знаете?
- 40 Дайте определение управленческого решения с позиций управления исследуемой системой.
- 41 Поясните различие подходов к определению управленческого решения как явления и как процесса.

42 Перечислите этапы принятия управленческого решения. Каково содержание каждого из этапов?

43 Приведите пример управленческого решения и проиллюстрируйте его разработку пошагово.

44 В чем состоит сущность концепции максимальной полезности, реализуемой в процессе принятия управленческого решения?

45 В чем состоит сущность концепции ограниченной рациональности, реализуемой в процессе принятия управленческого решения?

46 Какая основная концепция принятия решений используется в нормативных моделях принятия решений?

47 Какая основная концепция принятия решений используется в дескриптивных моделях принятия решений?

48 Дайте определение стратегии принятия решений.

49 Приведите пример стратегий многокритериального выбора, применяемых в дескриптивных моделях принятия решений.

50 Каким образом обеспечивается упрощение поиска окончательного решения в дескриптивных моделях, реализующих концепцию ограниченной рациональности?

51 Что такое личный профиль принимаемого решения?

52 Каковы психологические особенности принятия решения в условиях риска?

53 Приведите примеры феноменов психологического поведения людей при индивидуальной и групповой разработке управленческого решения.

54 В чем состоит сущность оптимальности по Парето?

55 В чем состоит сущность равновесия по Нэшу?

56 Какова формула времени как стратегического ресурса организации? В чем сущность времени, рассматриваемого в качестве стратегического ресурса?

57 Что такое индивидуальный фонд времени? Каковы его составляющие?

58 Что такое фонд рабочего времени организации? Перечислите его составляющие.

59 Что такое тайм менеджмент? Каково его значение для организации?

60 Перечислите стратегии повышения индивидуальной и корпоративной эффективности управления временем. Охарактеризуйте каждую из стратегий.

61 Перечислите принципы управления временем. Охарактеризуйте каждый из принципов. Какой из них Вы считаете наиболее эффективным?

62 Что такое компетентность организации по времени? Каковы ее основные факторы?

63 Охарактеризуйте типологию менеджеров по времени.

64 Перечислите и охарактеризуйте уровни тайм-менеджмента в организации.

65 Что такое производительность труда? Каково ее значение для функционирования организации?

66 Перечислите и охарактеризуйте способы измерения производительности труда. Какой способ Вы считаете наиболее эффективным? Обоснуйте свой ответ.

67 Что такое эффективность труда? Перечислите показатели производительности труда.

Перечень тем сообщений

- 1 Традиционная и инновационная парадигмы современного менеджмента.
- 2 Вклад в теорию менеджмента А.А. Богданова.
- 3 Теория синергетической организации А.И. Пригожина.
- 4 Основные черты менеджмента в России до начала XX века.
- 5 Процессный подход в менеджменте.
- 6 Системный подход в менеджменте.
- 7 Ситуационный подход в менеджменте.
- 8 Технологии контроля в менеджменте.
- 9 Типология организационной культуры Ч. Хэнди, ее достоинства и недостатки.
- 10 Типология организационной культуры Дж. Сонненфельда, ее достоинства и недостатки.
- 11 Типология организационной культуры К. Камерона и Р. Куинна.
- 12 Ценностно-ориентированные технологии в управлении организационной культурой.
- 13 Количественные и качественные методы изучения организационной культуры.
- 14 Влияние организационной культуры на структуру организации.
- 15 Концепции партисипативного управления.
- 16 Поведенческие реакции по Д. Роттеру.
- 17 Функции формального и неформального лидера в контексте организационного поведения.
- 18 Концепция партисипативного управления.
- 19 Особенности управления конфликтом в организации.
- 20 Особенности управления социально-трудовыми конфликтами.
- 21 Механизмы российского законодательства по предупреждению и урегулированию социально-трудовых конфликтов в организациях.
- 22 Управленческая решетка Блэйка-Моутона.
- 23 Ситуационная модель руководства Ф. Фидлера.
- 24 Модель принятия решения руководителем Врума-Йеттона.
- 25 Технология грейдинга в организациях.
- 26 Ценности как основа формирования мотивационной системы личности.
- 27 Организационная культура и мотивирование персонала.
- 28 Определение системы эффективности мотивации.

- 29 Демотивирующие факторы.
- 30 Сбалансированная система показателей как инструмент мотивации персонала. Модель Д. Нортонa и Р. Каплана.
- 31 Управленческое решение – различные подходы к определению.
- 32 Простые и сложные управленческие решения – теория и примеры.
- 33 Стратегия принятия решения в дескриптивных моделях.
- 34 Аспекты психологического поведения человека, оказывающие существенное влияние на процесс принятия решений.
- 35 Множество Парето-оптимальных решений.
- 36 Принцип 20/80 в бизнесе.
- 37 Равновесие Нэша.

Типовые ситуационные задачи для анализа конкретных ситуаций

1 Практическое занятие № 3. Кейс «Рекламное агентство Aquarius» [10, с. 7-10].

Вопросы по кейсу:

- 1) проанализируйте сложившуюся в агентстве ситуацию, в том числе проблемы, связанные с изменениями внешней среды и неэффективностью организационной структуры агентства.
- 2) на основе проведенного анализа разработайте новую организационную структуру рекламного агентства Aquarius.

2 Практическое занятие № 4. Кейс «Национальная и корпоративная культура» [10, с. 41-6].

Вопросы по кейсу:

- 1) выполните оценку национальной культуры России приведенным в кейсе по индексам Г. Хофстеде;
- 2) представьте описание культуры российской организации (указывается организацией) с использованием таблиц последствий для организации в зависимости от национальной культуры;
- 3) каковы основные отличия культуры российской организации от организации, типичной для одной из стран (указывается преподавателем).

3 Практическое занятие № 9. Кейс «Инвестиционная проблема авиакомпании “Вольный полет”» [11, с. 483-491].

Вопросы по кейсу: необходимо принять решение о покупке самолета при заданных условиях на основе модели «дерево решений».

4 Практическое занятие № 10. Кейс «Полипласт» [12, с. 318-319].

Вопросы по кейсу:

- 1) на какой стадии жизненного цикла находится компания «Полипласт»?
- 2) Какие внутренние и внешние факторы в наибольшей степени влияют на развитие организации?
- 3) Выделите и обоснуйте наиболее значимые проблемы компании «Полипласт».

4) Можно ли назвать эту организацию инновационной? Обоснуйте свой ответ.

5) Какой тип организационной структуры вы можете рекомендовать для компании?

6) Каковы ключевые требования и характеристики для набираемых в новый отдел сотрудников?

7) Каковы основные параметры системы мотивирования для новых сотрудников?

8) Какие управленческие проблемы могут возникнуть в связи с организационными изменениями в компании? Предложите мероприятия по решению этих проблем.

Типовое учебное задание

На практическом занятии № 11 решается следующее учебное задание:

1) необходимо построить сетевой график конструкторской подготовки производства нового изделия;

2) рассчитать параметры событий и работ сетевого графика, выполнить оптимизацию сетевого графика по критерию «время – человеческие ресурсы».

Код работы		Наименование работы	t_{i-j}	Численность исполнителей, чел.	Код события	Наименование события
i	j					
0	1	Разработка технического задания	2	5	0	Задание на разработку изделия получено
0	2	Составление спецификации	1	3		
1	2	Размещение заказа на покупку комплектующих изделий	2	5	1	Техническое задание разработано
1	3	Разработка технического проекта	6	12		
2	7	Приемка комплектующих	1	3	2	Заказ на комплектующие

Код работы		Наименование работы	t_{i-j}	Численность исполнителей, чел.	Код события	Наименование события
i	j					
		изделий				изделия приняты
3	4	Отливка заготовок	3	3	3	Технический проект разработан
3	5	Штамповка заготовок	2	2		
4	6	Обточка деталей	4	5	4	Заготовки отлиты
5	7	Отделка деталей	1	2	5	Заготовки отштампованы
6	7	Отделка деталей	1	2	6	Обработка деталей закончена
7	8	Сборка опытного образца	6	10	7	Комплект для изготовления образца закончен
8	9	Испытание опытного образца	4	8	8	Опытный образец изделия собран
9	10	Составление рабочего проекта	3	10	9	Опытный образец испытан
					10	Рабочий проект составлен

Примерный перечень вопросов для экзамена

- 1 Перечислите и опишите этапы развития теории и практики управления. Какие периоды они включают.
- 2 Перечислите и охарактеризуйте управленческие революции, которые имели место в теории и практике управления.
- 3 Классическая школа менеджмента и вклад ее представителей в науку управления. Достоинства и недостатки тейлоризма.
- 4 Административная школа менеджмента и вклад ее представителей в науку управления.
- 5 Школа человеческих отношений и вклад ее представителей в науку управления.
- 6 Школа поведенческих наук и вклад ее представителей в науку управления.
- 7 Вклад в менеджмент количественной школы науки управления. Перечислите и охарактеризуйте парадигмы современного менеджмента.
- 8 Дайте определение менеджменту. Перечислите и охарактеризуйте цели и задачи менеджмента.
- 9 Дайте определение менеджменту. Перечислите и охарактеризуйте его виды, принципы и методы.
- 10 Дайте определение менеджменту. Перечислите и охарактеризуйте субъекты и объекты менеджмента.
- 11 Дайте определение менеджменту. Перечислите и опишите общие и связующие функции менеджмента.
- 12 Дайте определение менеджменту. Охарактеризуйте менеджмент с точки зрения процессного подхода.
- 13 Дайте определение менеджменту. Охарактеризуйте менеджмент с точки зрения системного подхода.
- 14 Дайте определение менеджменту. Охарактеризуйте менеджмент с точки зрения ситуационного подхода.
- 15 Дайте определение организации. В чем состоит сущность организации как системы. Перечислите и охарактеризуйте элементы организации.
- 16 Что такое жизненный цикл организации? Охарактеризуйте жизненный цикл организации по Лари Грейнеру.
- 17 Что такое жизненный цикл организации? Охарактеризуйте жизненный цикл организации по Ицхаку Адизесу.
- 18 Дайте определение организации. Приведите классификацию организаций по роду деятельности, виду собственности, уровню подчиненности, цели деятельности и по факту официального оформления.
- 19 Дайте определение организации. Охарактеризуйте правовые аспекты создания организаций.
- 20 Что такое организационно-правовая форма предприятия? Дайте характеристику хозяйственным товариществам.
- 21 Что такое организационно-правовая форма предприятия? Дайте характеристику хозяйственным товариществам.

22 Что такое организационно-правовая форма предприятия? Дайте характеристику хозяйственным обществам.

23 Что такое корпорация? Корпоративное управление, его основные принципы и модели.

24 Что такое организационная интеграция. Перечислите и охарактеризуйте формы и виды организационной интеграции.

25 Что такое организационная структура? Охарактеризуйте производственную структуру предприятия.

26 Линейная и функциональная структуры управления. Их преимущества и недостатки.

27 Линейно-функциональная структура управления, ее разновидности. Преимущества и недостатки линейно-функциональной структуры.

28 Матричная и сетевая структуры управления. Их преимущества и недостатки.

29 Дайте определение организационной культуры. Перечислите и охарактеризуйте уровни организационной культуры.

30 Дайте определение организационной культуры. Перечислите и охарактеризуйте источники и признаки организационной культуры.

31 Дайте определение организационной культуры. Что такое субкультура организации? Перечислите и опишите основные виды субкультур в организациях.

32 Дайте определение организационной культуры. Опишите типологию организационной культуры Ч. Хэнди.

33 Дайте определение организационной культуры. Опишите типологию организационной культуры Дж. Сонненфельда.

34 Дайте определение организационной культуры. Опишите типологию организационной культуры Камерона и Р. Куинна

35 Дайте определение организационной культуры. Перечислите и охарактеризуйте факторы, влияющие на организационную культуру. Какова роль руководителя в формировании организационной культуры?

36 Определите сущность группового поведения. Дайте определение формальной группе. Охарактеризуйте типы формальных групп. Каково значение формальных групп в управлении организацией?

37 Определите сущность группового поведения. Дайте определение неформальной группе. Перечислите и охарактеризуйте основные причины образования неформальных групп. Каково значение неформальных групп в управлении организацией?

38 Дайте определение групповой динамике, перечислите и охарактеризуйте ее факторы. Опишите фазы развития группы.

39 В чем состоит сущность конфликтов в организации? Каким образом конфликты влияют на функционирование организации? Перечислите и охарактеризуйте типы конфликтов в организациях.

40 В чем состоит сущность конфликтов в организации? Перечислите и охарактеризуйте причины и последствия конфликтов в организациях.

41 В чем состоит сущность управления конфликтами? Перечислите и охарактеризуйте способы разрешения конфликтов в организации. Каково правильное поведение в конфликтных ситуациях?

42 В чем состоит сущность управления конфликтами? Перечислите и опишите структурные и межличностные методы разрешения конфликтов.

43 Охарактеризуйте соотношение понятий власти, лидерства и руководства.

44 Что такое стиль руководства? Опишите подход к руководству с позиции личных качеств. Каковы его достоинства и недостатки?

45 Что такое стиль руководства? В чем сущность поведенческого подхода к руководству? автократического и демократического руководства. Каковы ее достоинства и недостатки?

46 Что такое стиль руководства? В чем сущность поведенческого подхода к руководству? Охарактеризуйте модель управленческой решетки Блэйка-Моутона. Каковы ее достоинства и недостатки?

47 Что такое стиль руководства? В чем сущность ситуационного подхода к руководству? Охарактеризуйте ситуационную модель руководства Ф. Фидлера. Каковы ее достоинства и недостатки?

48 Что такое мотивация как функция менеджмента? Перечислите и охарактеризуйте подходы к мотивированию сотрудников. Каковы их достоинства и недостатки?

49 Что такое мотивация как функция менеджмента? В чем сущность содержательных теорий мотивации? Опишите теорию потребностей А. Маслоу. В чем ее достоинства и недостатки?

50 Что такое мотивация как функция менеджмента? В чем сущность содержательных теорий мотивации? Опишите теорию потребностей Д. МакКлеланда и теорию двух факторов Ф. Герцберга. В чем ее достоинства и недостатки?

51 Что такое мотивация как функция менеджмента? В чем сущность процессуальных теорий мотивации? Опишите теорию ожиданий В. Врума. В чем ее достоинства и недостатки?

52 Перечислите и опишите технологии мотивирования персонала. В чем их достоинства и недостатки?

53 Что такое управленческое решение? Перечислите и опишите факторы, оказывающие существенное влияние на разработку, принятие и реализацию управленческих решений.

54 Что такое управленческое решение? Каковы три основных элемента, связанные с принятием и реализацией управленческих решений? В чем состоит сущность управленческого решения как элемента управления системой?

55 Что такое управленческое решение? Перечислите и опишите этапы принятия управленческого решения.

56 Что такое управленческое решение? Простые и сложные управленческие решения. Специфика формализации сложных управленческих решений.

- 57 В чем заключается сущность нормативных моделей принятия решения? Какую концепцию принятия решения они реализуют? Перечислите условия реализации нормативных моделей принятия решения
- 58 В чем состоит сущность дескриптивных моделей принятия решения? Какую концепцию принятия решения они реализуют? Какова роль субъективного фактора в дескриптивных моделях принятия решения?
- 59 Что такое стратегия принятия решения? В чем состоит сущность стратегий многокритериального выбора? Каким образом может быть обеспечен переход многокритериальной задачи к однокритериальной задаче?
- 60 Что такое стратегия принятия решения? В чем состоит сущность стратегий компенсации? Перечислите и охарактеризуйте виды стратегий компенсации.
- 61 Что такое стратегия принятия решения? В чем состоит сущность стратегий исключения? Перечислите и охарактеризуйте виды стратегий исключения.
- 62 В чем состоит значение психологического аспекта для процессов разработки и принятия управленческого решения? Перечислите и охарактеризуйте основные психологические варианты принятия решения.
- 63 Раскройте сущность концепции психологического поведения людей при принятии решения.
- 64 В чем состоит сущность групповой разработки решения? Перечислите и охарактеризуйте методы групповой работы по принятию управленческих решений.
- 65 Что такое инновационный менеджмент? Охарактеризуйте объекты инновационного менеджмента.
- 66 В чем состоит сущность инновационных процессов в организациях? Перечислите и опишите внешние и внутренние факторы, оказывающие значительное влияние на инновационные процессы в организациях.
- 67 Что такое инновационный менеджмент? Перечислите и охарактеризуйте формы инновационной деятельности в сфере управления организацией.
- 68 В чем состоит сущность организационных изменений? Перечислите и охарактеризуйте методы осуществления организационных изменений.
- 69 В чем состоит сущность организационных изменений? Перечислите и охарактеризуйте этапы организационных изменений.
- 70 Сопротивление организационным изменениям: активное и пассивное сопротивление. Перечислите и охарактеризуйте причины организационного поведения по Коттеру и Шлезингеру.
- 71 В чем состоит сущность сопротивления организационным изменениям? Перечислите и охарактеризуйте методы преодоления сопротивления организационным изменениям.
- 72 Что такое эффективность развития организации с точки зрения концепции рациональности, понятия выживания и понятия обеспечения минимального уровня удовлетворенности всех участников организации. Перечислите и охарактеризуйте модели организационной эффективности.

73 Объясните, почему время рассматривается в качестве стратегического ресурса организации? Приведите соответствующую формулу.

74 Определите и охарактеризуйте фонд времени организации. Каково его значение для функционирования организации?

75 Определите и охарактеризуйте фонд времени персонала организации. Каково его значение для функционирования организации?

76 Дайте определение тайм-менеджменту. Каковы его цели и задачи? Перечислите и охарактеризуйте стратегии повышения эффективности управления временем.

77 Дайте определение тайм-менеджменту. Каковы его цели и задачи? Опишите систему управления временем в организации. Каково ее значение для функционирования организации?

78 Дайте определение тайм-менеджменту. Каковы его цели и задачи? Перечислите и раскройте сущность принципов управления временем.

79 Дайте определение тайм-менеджменту. Каковы его цели и задачи? Раскройте в чем сущность компетентности организации по времени.

80 Дайте определение тайм-менеджменту. Каковы его цели и задачи? Опишите типологию менеджеров в управлении временем.

81 Дайте определение тайм-менеджменту. Каковы его цели и задачи? Опишите уровни тайм-менеджмента в организации.

. Типовые задания для промежуточной аттестации по дисциплине

1 Исходные данные приведены в таблице:

Показатели	1-ый год	2-ой год	3-й год	4-й год
Объем продаж, тыс. у.е.	283,956	295,741	295,138	296,110
Затраты на производство (себестоимость). тыс. у.е.	221,394	225,523	233,267	236,215
Численность персонала, чел.	109	102	108	110
Управленческие расходы, тыс. у.е.	35,789	36,912	37,354	38,137

Необходимо:

- a) рассчитать показатели эффективности затрат на менеджмент;
- b) проанализировать эффективность менеджмента по разработанным показателям.

2 Компания рассматривает варианты капитальных вложений:

1) *первый вариант*: строительство нового цеха для увеличения объема выпуска продукции стоимостью $C_1 = 500$ млн у.е. Возможны:

– высокий спрос, при котором в течение последующих 5 лет годовой доход $R_1 = 230$ млн у.е. с вероятностью $p_1 = 0,7$;

– низкий спрос, при котором возможные ежегодные убытки течение последующих 5 лет $R_2 = 90$ млн у.е. с вероятностью $p_2 = 0,3$;

2) *второй вариант*: создание нового предприятия для выпуска новой продукции стоимостью $C_1 = 700$ млн у.е. Возможны:

– высокий спрос, при котором в течение последующих 5 лет годовой доход $R_1 = 450$ млн у.е. с вероятностью $p_1 = 0,6$;

– низкий спрос, при котором возможные ежегодные убытки течение последующих 5 лет $R_2 = 150$ млн у.е. с вероятностью $p_2 = 0,4$;

3) *третий вариант*: отложить инвестиции сроком на 1 год для получения дополнительной информации, которой может быть с вероятностью $p_1 = 0,8$ позитивной и с вероятностью $p_2 = 0,2$ негативной. В случае позитивной информации можно осуществить инвестиции с указанными выше значениями, однако вероятности высокого и низкого спроса меняются на $p_1 = 0,9$ и $p_2 = 0,1$. Доходы на последующие годы остаются на том же уровне. В случае негативной информации инвестиции осуществляться не будут. Дисконтирование денежных потоков не предусмотрено.

Необходимо:

- a) нарисовать дерево решений;
- b) определить наиболее эффективную последовательность действий менеджмента компании, основываясь на размере ожидаемых доходов;
- c) какова ожидаемая стоимостная оценка эффективного управленческого решения.

3 Вас пригласили на должность директора по персоналу в крупную российскую компанию, с численностью персонала более 1000 человек с развитой филиальной сетью.

Основное направление деятельности компании – услуги.

Текущая текучесть персонала на уровне 5-6 % в год.

Управление (структура компании) построена по принципу вертикальных связей с четко выделенными направлениями деятельности. Плюсом является полная налоговая прозрачность компании, т.е., как сейчас принято говорить «в компании «белые» зарплаты». Средний уровень заработной платы составляет 56 000 руб. после налогообложения.

В представленной ситуации компания переживает период бурного роста, т.е. в компанию принимается ежемесячно порядка 10–15 человек на самые разные позиции.

На данный момент в компании нет четкой системы немонетарной мотивации.

Задание:

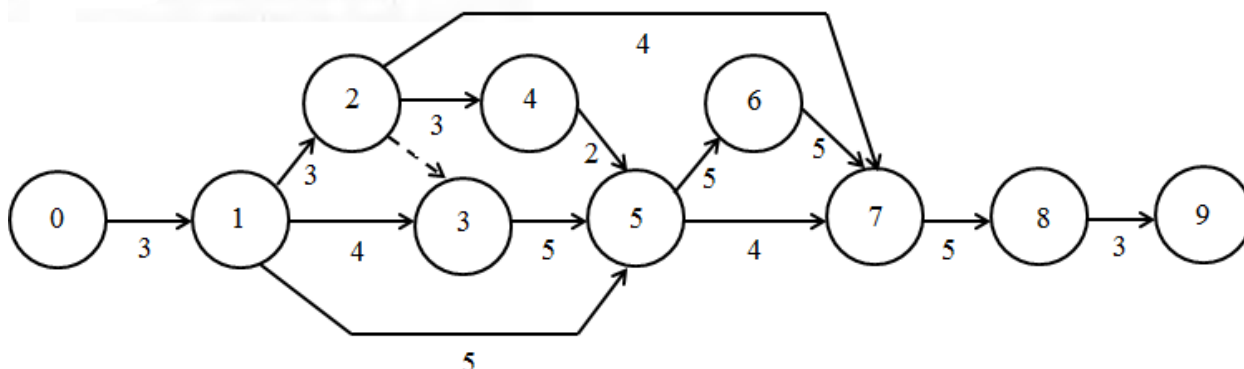
1 Предложите принципы формирования немонетарной системы мотивации для сотрудников компании.

2 Предложить структуру пакета немонетарной мотивации.

3 Какие шаги Вы будете предпринимать, какие ресурсы Вам понадобятся для реализации намеченной программы?

4 Какие плюсы и минусы для персонала компании Вы видите в предложенной Вами программе?

4 Выполните расчет параметров событий и работ сетевого графика.



10 Методические рекомендации для обучающихся по освоению дисциплины

Приступая в 7 семестре к изучению дисциплины «Теория менеджмента», обучающемуся необходимо внимательно ознакомиться с тематическим планом занятий и списком рекомендованной литературы. Также ему следует уяснить, что уровень и глубина усвоения дисциплины зависят от активной и систематической работы на лекциях и практических занятиях. В этом процессе важное значение имеет самостоятельная работа, направленная на вовлечение обучающегося в самостоятельную познавательную и исследовательскую деятельность и формирование у него навыков организации такой деятельности с целью развития самостоятельности мышления, способностей к профессиональному саморазвитию, самосовершенствованию и самореализации в современных условиях социально-экономического развития.

Основными видами аудиторной работы студентов являются лекции и практические занятия. На первом занятии преподаватель осуществляет входной контроль по вопросам дисциплины «Экономика» и «Конфликтология» (п. 9.4), на которой базируется дисциплина «Теория менеджмента» (п. 2).

В ходе лекции преподаватель излагает и разъясняет основные, наиболее сложные понятия, а также соответствующие теоретические и практические проблемы, дает задания и рекомендации для практических занятий, а также указания по выполнению обучающимся самостоятельной работы. Первая и шестая лекции проводятся в интерактивной форме – проблемные лекции (п. 8).

Значимым фактором полноценной и плодотворной работы обучающегося на лекции является культура ведения конспекта. Принципиально неверным, но получившим в наше время достаточно широкое распространение, является отношение к лекции как к «диктанту», который обучающийся может аккуратно и дословно записать. Слушая лекцию, необходимо научиться выделять и фиксировать ее ключевые моменты, записывая их более четко и выделяя каким-либо способом из общего текста.

Полезно применять какую-либо удобную систему сокращений и условных обозначений (из известных или выработанных самостоятельно, например, менеджмент обозначать большой буквой М). Применение такой системы поможет значительно ускорить процесс записи лекции. Конспект лекции предпочтительно писать в одной тетради, а не на отдельных листках, которые потом могут затеряться. Рекомендуется в конспекте лекций оставлять свободные места, или поля, например, для того, чтобы была возможность записи необходимой информации при работе над материалами лекций.

При ведении конспекта лекции необходимо четко фиксировать рубрикации материала – разграничение разделов, тем, вопросов, параграфов и т. п. Обязательно следует делать специальные пометки, например, в случаях, когда какое-либо определение, положение, вывод остались неясными, сомнительными. Иногда обучающийся не успевает записать важную информацию в конспект. Тогда необходимо сделать соответствующие пометки в тексте, чтобы не забыть, восполнить эту информацию в дальнейшем.

Качественно сделанный конспект лекций поможет обучающемуся в процессе самостоятельной работы и при подготовке к сдаче экзамена.

Практические занятия по дисциплине «Теория менеджмента» проводятся в соответствии с п. 5.4. Цели практических занятий: закрепить теоретические знания, полученные студентом на лекциях и в результате самостоятельного изучения соответствующих разделов рекомендуемой литературы; приобрести начальные практические умения сформировать и оценить проект решения управленческой задачи в организации, а также приобрести навыки проведения оценки эффективности управленческих решений.

Темы практических занятий заранее сообщаются обучающимся для того, чтобы они имели возможность подготовиться и проработать соответствующие теоретические вопросы дисциплины.

На практических занятиях проводится устный опрос, обучающиеся представляют сообщения, в том числе в виде презентаций, которые выполняют в MS PowerPoint, конспектируют новую информацию и обсуждают эти сообщения, а также студенты решают ситуационные задачи и учебное задание. Преподаватель в этом процессе может выступать в роли консультанта или модератора.

По итогам лекций и практических занятий преподаватель выставляет в журнал полученные обучающимся баллы, согласно п. 9.1 и п. 9.2. Отсутствие студента на занятиях или его неактивное участие в них может быть компенсировано самостоятельным выполнением дополнительных заданий и представлением их на проверку преподавателю в установленные им сроки.

В современных условиях перед студентом стоит важная задача – научиться работать с массивами информации. Студентам необходимо развивать в себе способность и потребность использовать доступные информационные возможности и ресурсы для поиска нового знания и его распространения. Обучающимся необходимо научиться управлять своей исследовательской и познавательной деятельностью в системе «информация – знание – ин-

формация». Прежде всего, для достижения этой цели, в вузе организуется самостоятельная работа обучающихся. Кроме того, современное обучение предполагает, что существенную часть времени в освоении учебной дисциплины обучающийся проводит самостоятельно. Принято считать, что такой метод обучения должен способствовать творческому овладению обучающимися специальными знаниями и навыками.

Самостоятельная работа обучающегося весьма многообразна и содержательна. Она включает следующие виды занятий (п. 5.6):

- поиск, анализ информации и проработку учебного материала;
- подготовку к устному опросу (перечень типовых вопросов для текущего контроля в п. 9.6);
- подготовку сообщений (примерный перечень тем докладов в п. 9.6);
- выполнение курсовой работы (п. 9.3).

Систематичность занятий предполагает равномерное, в соответствии с пп. 5.2, 5.4 и 5.6, распределение объема работы в течение всего предусмотренного учебным планом срока овладения дисциплиной «Теория менеджмента». Такой подход позволяет избежать дефицита времени, перегрузок, спешки и т. п. в завершающий период изучения дисциплины. Последовательность работы означает преемственность и логику в овладении знаниями по дисциплине «Теория менеджмента». Данный принцип изначально заложен в учебном плане при определении очередности изучения дисциплин. Аналогичный подход применяется при определении последовательности в изучении тем дисциплины.

Экзамен позволяет определить уровень освоения обучающимся компетенций (п. 9.5) за период изучения данной дисциплины. Экзамен предполагает ответы на 2 теоретических вопроса из перечня вопросов, вынесенных на промежуточную аттестацию, а также решение задания (п. 9.6).

Рабочая программа дисциплины составлена в соответствии с требованиями ФГОС ВПО по специальности 162001 «Эксплуатация воздушных судов и организация воздушного движения».

Программа рассмотрена и утверждена на заседании кафедры «Менеджмента» (№20) «15» января 2015 года, протокол № 4.

Разработчик:

к.с.н., доцент  Отверченко Л. Ф.
(ученая степень, ученое звание, фамилия и инициалы разработчика)

Заведующий кафедрой № 20

д.т.н., доцент  Маслаков В. И.
(ученая степень, ученое звание, фамилия и инициалы заведующего кафедрой)

Программа согласована:

Руководитель ОПОП

д.т.н., с.н.с.  Кудряков С.А.
(ученая степень, ученое звание, фамилия и инициалы разработчиков)

Программа рассмотрена и одобрена на заседании Учебно-методического совета Университета «21» января 2015 года, протокол №4.

Программа с изменениями и дополнениями (в соответствии с Приказом от 14 июля 2017 г. № 301 «Об утверждении Порядка организации и осуществления образовательной деятельности по образовательным программам высшего образования – программам бакалавриата, программам специалитета, программам магистратуры») рассмотрена и согласована на заседании Учебно-методического совета Университета «30» августа 2017 года, протокол № 10.