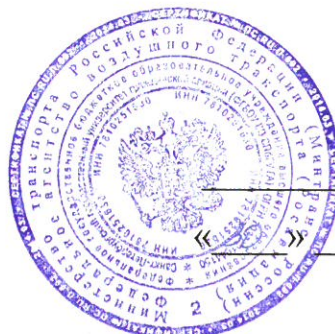


МИНИСТЕРСТВО ТРАНСПОРТА РОССИЙСКОЙ ФЕДЕРАЦИИ
(МИНТРАНС РОССИИ)
ФЕДЕРАЛЬНОЕ АГЕНТСТВО ВОЗДУШНОГО ТРАНСПОРТА
(РОСАВИАЦИЯ)
ФГБОУ ВО «САНКТ-ПЕТЕРБУРГСКИЙ ГОСУДАРСТВЕННЫЙ
УНИВЕРСИТЕТ ГРАЖДАНСКОЙ АВИАЦИИ»
(ФГБОУ ВО СПбГУ ГА)

УТВЕРЖДАЮ



Первый
проректор – проректор
по учебной работе
Н.Н. Сухих
август 2017 года

РАБОЧАЯ ПРОГРАММА ДИСЦИПЛИНЫ
МЕХАНИКА

Направление подготовки
20.03.01 Техносферная безопасность

Направленность программы (профиль)
Безопасность технологических процессов и производств

Квалификация выпускника:
бакалавр

Форма обучения:
очная

Санкт-Петербург
2017

1 Цели освоения дисциплины

Целями освоения дисциплины «Механика» являются формирование базовых знаний для изучения дисциплин механического цикла, используемых при решении инженерных задач, а также для расширения научного и инженерного кругозора, повышение общей культуры будущего специалиста, развитие его мышления

Задачами освоения дисциплины являются:

- сформировать знания у студентов об основных понятиях и законах механики;

- сформировать знания о методах изучения равновесия сил, действующих на механические объекты, о движении материальной точки, твёрдого тела и механической системы;

- сформировать у студентов умение прилагать полученные знания к решению задач механики в своей профессиональной деятельности.

Дисциплина обеспечивает подготовку выпускника к экспертному, надзорному и инспекционно - аудиторскому виду профессиональной деятельности.

2 Место дисциплины в структуре ОПОП ВО

Дисциплина «Механика» представляет собой дисциплину, относящуюся к Базовой части Блока 1 Дисциплины.

Дисциплина «Механика» базируется на результатах обучения, полученных при изучении дисциплин: «Физика».

Дисциплина «Механика» является обеспечивающей для следующих дисциплин: «Надёжность технических систем и техногенный риск», «Гидрогазодинамика». «Моделирование транспортных процессов».

Дисциплина изучается в 3 семестре.

3 Компетенции обучающегося, формируемые в результате освоения дисциплины

Процесс освоения дисциплины «Механика» направлен на формирование следующих компетенций:

Перечень и код компетенций	Перечень планируемых результатов обучения по дисциплине
Способностью к абстрактному и критическому мышлению, исследованию окружающей среды для выявления ее возможностей и ресурсов, способностью к принятию нестандарт-	Знать: - основные понятия, общие законы механического движения и механического взаимодействия материальных тел и модели объектов механики; - методы дифференциального и интегрального исчисления при решении задач механики; - область применения базовых моделей объектов механики;

Перечень и код компетенций	Перечень планируемых результатов обучения по дисциплине
ных решений и разрешению проблемных ситуаций (ОК-11)	<p>- структуру разрушения объектов инфраструктуры под воздействием природных возмущений, уметь выявлять условия критических взаимодействий системы физических воздействий.</p> <p>Уметь:</p> <ul style="list-style-type: none"> - использовать базовые методы решения задач из рассмотренных разделов механики; - осуществлять поиск и отбирать информацию, необходимую для решения конкретной задачи. <p>Владеть:</p> <ul style="list-style-type: none"> - технологиями и методами критического мышления при решении задач; - профессиональными основами речевой коммуникации с использованием языка механики и формального математического языка; - навыками использования методов теоретической механики, сопротивления материалов, деталей машин и основ конструирования при решении практических задач; - освоить технология разделения любой технической или методической задачи на три равноправных части: проблема; постановка задачи; выбор известного метода решение: а) на основе формальной логики; б) на основе дифференциальных уравнений; в) на основе общих методов моделирования систем и процессов.
Готовностью пользоваться основными методами защиты производственного персонала и населения от возможных последствий аварий, катастроф, стихийных бедствий (ОК-15)	<p>Знать:</p> <ul style="list-style-type: none"> - вытекающие из законов механики методы исследования равновесия, движения материальных тел и систем, рассматриваемых в рамках дисциплины. <p>Уметь:</p> <ul style="list-style-type: none"> - осуществлять целенаправленный поиск решения задач дисциплин механического цикла (Сопротивление материалов, Теория механизмов и машин, Детали машин). <p>Владеть:</p> <ul style="list-style-type: none"> - основными методами решения задач из рассмотренных разделов механики с использованием соответствующего математического обеспечения.
Способностью учитывать современные тен-	<p>Знать:</p> <ul style="list-style-type: none"> - основные математические методы решения базовых

Перечень и код компетенций	Перечень планируемых результатов обучения по дисциплине
денции развития техники и технологий в области обеспечения техносферной безопасности, измерительной и вычислительной техники, информационных технологий в своей профессиональной деятельности (ОПК-1)	<p>вых задач механики, рассматриваемые в рамках дисциплины.</p> <p>- принципы составления аналитических моделей движения механических объектов, их использование в управлении объектами, при кинематическом и динамическом анализе событий, при проектировании механических систем.</p> <p>Уметь:</p> <p>- использовать упрощённые модели реальных механических движений материальных объектов, абстрактные понятия, связанные с построенными моделями в сфере профессиональных задач.</p> <p>Владеть:</p> <p>- содержательной интерпретацией и адаптацией знаний, полученных в рамках дисциплины для решения задач, возникающих в процессе профессиональной деятельности.</p>

4 Объем дисциплины и виды учебной работы

Общая трудоемкость дисциплины составляет 5 зачетных единиц, 180 академических часов.

Наименование	Всего часов	Семестр
		3
Общая трудоемкость дисциплины	144	144
Контактная работа:	56	56
лекции	28	28
практические занятия	22	22
семинары	-	-
лабораторные работы	6	6
курсовой проект (работа)	-	-
Самостоятельная работа студента	52	52
Контрольные работы	-	-
Промежуточная аттестация:	36	36

5 Содержание дисциплины

5.1 Соотнесения тем (разделов) дисциплины и формируемых компетенций

Темы (разделы) дисциплины	Количество часов	Компетенции			Образовательные технологии	Оценочные средства
		ОК - 11	ОК - 15	ОПК - 1		
Раздел 1. Статика						
Тема 1. Система сил	8	+	-	+	ВК, Л, ПЗ, СРС	У
Тема 2. Момент силы и приведение системы сил к центру	10	+	-	-	Л, ПЗ, СРС	У, РТЗ
Тема 3. Трение скольжения и качения	6		+	-	Л, ПЗ, СРС	У, РТЗ
Тема 4. Центр тяжести твёрдого тела	4	+	-	-	Л, ПЗ, ЛР, СРС,	У, РТЗ
Раздел 2. Кинематика						
Тема 5. Кинематика точки	6	-	-	+	Л, ПЗ, СРС	У, РТЗ
Тема 6. Простейшие движения твёрдого тела	14	+	-	+	Л, ПЗ, СРС	У, РТЗ
Тема 7. Сложное движение точки и твёрдого тела	8	-	+	-	Л, ПЗ, СРС	У, Т
Раздел 3. Динамика						
Тема 8. Дифференциальные уравнения движения материальной точки	10	-	+	+	Л, ПЗ, СРС	У, РТЗ
Тема 9. Общие теоремы динамики точки	8	-	+	-	Л, ПЗ, СРС	У, РТЗ
Тема 10. Несвободное и относительное движения точки	10	-	+	-	Л, ПЗ, СРС	У, Т
Тема 11. Прямолинейные колебания точки	6	+	-	+	Л, ПЗ, СРС	У, РТЗ
Тема 12. Динамика системы и твёрдого тела	8	-	-	+	Л, ПЗ, СРС	У, РТЗ

Темы (разделы) дисциплины	Количество часов	Компетенции			Образовательные технологии	Оценочные средства
		ОК - 11	ОК - 15	ОПК - 1		
Тема 13. Элементы теории удара	4	+	-	-	Л, ПЗ, СРС,	У, РТЗ
Раздел 4. Основы сопротивления материалов						
Тема 14. Основные понятия сопротивления материалов	6	+	-	-	Л, ЛР, СРС	РТЗ
Тема 15. Растяжение и сжатие	8	+	+	-	Л, ПЗ, СРС	У, РТЗ
Тема 16. Кручение	6	-	+	-	Л, ПЗ, СРС	У, РТЗ
Тема 17. Изгиб балки	8	-	+	+	Л, ПЗ, СРС	У, РТЗ
Раздел 5. Детали механизмов и машин, основы конструирования						
Тема 18. Понятия и определения деталей механизмов и машин	8	+	-	-	Л, ПЗ, СРС	У, РТЗ
Тема 19. Основные понятия конструирования	6	+	-	+	Л, ПЗ, СРС	РТЗ
Итого по дисциплине	144					
Промежуточная аттестация	36					
Всего по дисциплине	180					

Сокращения: Л – традиционная лекция; ПЗ – практическое занятие; ЛР – лабораторная работа; СРС – самостоятельная работа студента; Т - тест; РТЗ - решение типовых заданий; У – устный опрос, ВК – входной контроль.

5.2 Темы (разделы) дисциплины и виды занятий

Наименование темы (раздела) дисциплины	Л	ПЗ	С	ЛР	СРС	КР	Всего часов
Раздел 1 Статика							
Тема 1. Система сил	2	-	-		2	-	4
Тема 2. Момент силы и приведение системы сил к центру	2	2	-		2	-	6
Тема 3. Трение скольжения и качения	-	-	-	2	2	-	4

Наименование темы (раздела) дисциплины	Л	ПЗ	С	ЛР	СРС	КР	Всего часов
Тема 4. Центр тяжести твёрдого тела	-	2	-		4	-	6
Раздел 2 Кинематика							
Тема 5. Кинематика точки	-	2	-		4	-	6
Тема 6. Простейшие движения твёрдого тела	2	2	-		4	-	8
Тема 7. Сложное движение точки и твёрдого тела	2	2	-		2	-	6
Раздел 3 Динамика							
Тема 8. Дифференциальные уравнения движения материальной точки	2	2	-		2	-	6
Тема 9. Общие теоремы динамики точки	2	-	-		4	-	6
Тема 10. Несвободное и относительное движения точки	2	-	-	2	2	-	6
Тема 11. Прямолинейные колебания точки	2	2	-		2	-	6
Тема 12. Динамика системы и твёрдого тела	2	-	-		4	-	6
Тема 13. Элементы теории удара	-	2	-		2	-	4
Раздел 4 Основы сопротивления материалов							
Тема 14. Основные понятия сопротивление материалов	2	-	-	2	2	-	6
Тема 15. Растяжение и сжатие	2	-	-		4	-	6
Тема 16. Кручение	-	2	-		2	-	4
Тема 17. Изгиб балки	2	2	-		2	-	6
Раздел 5 Детали механизмов и машин, основы конструирования							
Тема 18. Основные понятия и определения деталей механизмов и машин	2	2	-		4	-	8
Тема 19. Основные понятия конструирования	2	-	-		2	-	4
Итого по дисциплине	28	22	-	6	52	-	108
Промежуточная аттестация							36
Всего по дисциплине							144

Сокращения: Л – традиционная лекция; ПЗ – практическое занятие; ЛР – лабораторная работа; С – семинар; СРС – самостоятельная работа студента; КР – курсовой проект (работа).

5.3 Содержание дисциплины

Раздел 1 Статика

Тема 1 Система сил

Основные понятия и исходные положения статики. Связи и реакции связей. Сложение сил и проекция сил на ось и на плоскость. Равновесие системы сил и сходящихся сил, приложенных к самолёту. Системы произвольных сил, параллельных сил на плоскости и в пространстве. Плоская и пространственная системы сходящихся сил.

Тема 2 Момент силы и приведение системы сил к центру

Момент сил относительно центра (или точки). Момент пары сил. Приведение плоской системы сил к центру. Теорема о приведении произвольной системы сил к заданному центру.

Тема 3 Трение скольжения и качения

Трение скольжения, реакции шероховатых связей, угол трения. Равновесие при наличии трения, трение качения, качение заторможенного колеса шасси самолёта.

Тема 4 Центр тяжести твёрдого тела

Центр параллельных сил и силовое поле, центр тяжести твёрдого тела. Способы определения координат центров тяжести тел, центры тяжести некоторых однородных тел и центровка самолёта. Статический момент площади плоской фигуры относительно оси.

Раздел 2 Кинематика

Тема 5 Кинематика точки

Способы задания движения точки, векторы скорости и ускорения точки. Определение скорости и ускорения точки при координатном способе задания движения, оси естественного трёхгранника, численные значения скорости, касательные и нормальные ускорения точки.

Тема 6 Простейшие движения твёрдого тела

Поступательное движение твёрдого тела. Вращательное движение твёрдого тела вокруг неподвижной оси, угловая скорость и угловое ускорение. Скорости и ускорения точки вращающегося тела, векторы скорости и ускорения точки тела. Решение задач определения параметров вращения самолёта, решения задач кинематики самолёта как точки. Плоское движение твёрдого тела. Разложение движения плоской фигуры на поступательное и вращательное. Уравнения плоского движения. Теорема о скоростях точек плоской фигуры. Мгновенный центр скоростей (МЦС) и определение с его помощью скоростей точек плоской фигуры. Основные способы определения положения МЦС. Сферическое движение твёрдого тела. Движение свободного тела. Углы Эйлера. Уравнения сферического движения. Теорема Эйлера - Даламбера. Скорость и ускорение точек тела при сферическом движении. Угловая скорость и угловое ускорение тела. Общий случай движения тела.

Тема 7 Сложное движение точки и твёрдого тела

Абсолютное и относительное движения точки, переносное движение. Теорема о сложении скоростей. Теорема Кориолиса о сложении ускорений. Сложение вращений твёрдого тела вокруг параллельных и пересекающихся осей. Теорема о сложении угловых ускорений твёрдого тела, вращающегося вокруг двух пересекающихся осей.

Раздел 3 Динамика

Тема 8 Дифференциальные уравнения движения материальной точки

Основные понятия и определения. Законы и задачи динамики материальной точки, основные виды сил. Дифференциальные уравнения и решение задач динамики при прямолинейном и криволинейном движении точки.

Сила инерции. Дифференциальные уравнения движения свободной материальной точки в декартовых координатах. Естественные уравнения движения точки. Две основные задачи динамики движения точки.

Тема 9 Общие теоремы динамики точки

Количество движения точки, импульс силы и теоремы об изменении количества движения и момента количества движения точки. Теорема об изменении количества движения точки. Теорема об изменении момента количества движения точки. Работа силы, мощность, примеры вычисления работы и теорема об изменении кинетической энергии точки.

Тема 10 Несвободное и относительное движения точки

Движение точки по заданной неподвижной кривой, относительное движение точки. Основное уравнение динамики относительного движения точки. Дифференциальные уравнения относительного движения точки в декартовых координатах. Основное уравнение динамики относительного движения точки для различных случаев переносного движения. Принцип относительности классической механики. Влияние вращения Земли на равновесие и движение тел.

Тема 11 Прямолинейные колебания точки

Свободные колебания без учёта сил сопротивления и при вязком сопротивлении. Вынужденные колебания, резонанс.

Тема 12 Динамика системы и твёрдого тела

Введение в динамику системы, моменты инерции. Классификация сил, действующих на точки механической системы. Центр масс механической системы и его координаты. Теорема о движении центра масс механической системы. Количество движения механической системы. Теорема об изменении количества движения механической системы. Закон сохранения количества движения центра масс. Дифференциальные уравнения поступательного движения твёрдого тела. Элементарный импульс силы и импульс за конечный промежуток времени. Момент количества движения точки относительно центра и оси. Кинетический момент механической системы относительно центра и оси. Теорема об изменении кинетического момента механической системы. Закон сохранения кинетического момента. Определение осевых моментов инерции од-

нородных и неоднородных тел. Дифференциальные уравнения плоского или вращательного движения твердого тела. Работа постоянной силы на прямолинейном перемещении. Работа переменной силы на криволинейном перемещении. Работа силы тяжести, силы упругости. Сопротивление движению объекта при качении. Теорема об изменении кинетической энергии механической системы.

Тема 13 Элементы теории удара

Явление удара. Основные положения и понятия теории удара. Теорема об изменении количества движения механической системы при ударе. Удар шара о неподвижную поверхность. Коэффициент восстановления при ударе. Действие ударных сил на тело, вращающееся вокруг неподвижной оси, и на твёрдое тело, совершающее плоское движение.

Раздел 4 Основы сопротивления материалов

Тема 14 Основные понятия сопротивления материалов

Задачи сопротивления материалов. Прочность и жёсткость конструкции. Основные допущения при выборе расчетной схемы. Внешние и внутренние силы. Метод сечений. Внутренние силовые факторы. Напряжения. Деформации линейные и угловые. Упругость и пластичность.

Тема 15 Растяжение и сжатие

Напряжение и деформации при растяжении и сжатии. Закон Гука при растяжении и сжатии. Испытание материалов на растяжение. Основные механические характеристики материалов. Понятие о жаропрочности и ползучести. Понятие о концентрации напряжений в узлах конструкции.

Тема 16 Кручение

Построение эпюр крутящих моментов. Напряжения в поперечных сечениях вала и его деформация. Полярные моменты инерции и сопротивления круглого и кольцевого сечения. Расчёт валов на прочность и жесткость.

Тема 17 Изгиб балки

Балка. Виды изгиба. Изгибающий момент и поперечная сила. Нормальные напряжения при чистом изгибе. Сложное сопротивление. Устойчивость сжатых стержней. Устойчивость и неустойчивое упругое равновесие. Формула Эйлера. Предел применимости формулы Эйлера.

Раздел 5 Детали механизмов и машин, основы конструирования

Тема 18 Основные понятия теории механизмов и машин

Основные виды механизмов. Структурный анализ и синтез механизмов. Кинематический анализ и синтез механизмов. Кинематостатический анализ механизмов. Колебания в рычажных и кулачковых механизмах. Вибрационные транспортёры. Динамическое гашение колебаний. Динамика приводов. Электропривод механизмов. Гидропривод механизмов. Выбор типа приводов. Синтез рычажных механизмов. Синтез передаточных механизмов. Синтез направляющих механизмов.

Заклепочные соединения в авиастроении. Сварные и клеевые соединения в авиастроении. Значение стандартизации. Типы заклепок. Способы клепки. Способы сварки. Типы сварных швов. Прочность сварного шва. Клеевые соединения. Резьбовые соединения в авиастроении. Зубчатые передачи. Общие сведения.

Тема 19 Основные понятия конструирования

Основные конструктивные виды резьбовых изделий. Работа болта при поперечной нагрузке. Работа болта при осевой нагрузке. Виды зубчатых передач. Элементы зубчатого зацепления. Основной закон зацепления. Силы, действующие в зубчатых передачах. Причины разрушения зубьев колес. Червячные передачи. Оси и валы, зубчатые (шлицевые) соединения. Подшипники. Оси и валы. Понятие о расчете осей и валов на прочность. Критические обороты вала. Зубчатые (шлицевые) соединения. Подшипники качения. Применение подшипников качения в авиационных конструкциях. Понятие о долговечности подшипников качения.

5.4 Практические занятия

Номер темы дисциплины	Тематика практических занятий	Трудоемкость (часы)
2	Практическое занятие 1. Определение моментов силы относительно точки и оси главного момента системы сил, лежащих в одной плоскости	2
4	Практическое занятие 2. Определение центра тяжести тела. Положение центров масс площадей простейших фигур	2
5	Практическое занятие 3. Определение и построение в масштабе траектории точки, её скорости и ускорения при задании движения точки. Определение и построение в масштабе ускорения точки по его тангенциальной и нормальной составляющим	2
6	Практическое занятие 4. Определение модуля абсолютной скорости точки.	2
7	Практическое занятие 5. Определение относительного, переносного, кориолисова ускорений точки как векторных количеств. Определение модуля абсолютного ускорения точки	2
8	Практическое занятие 6. Дифференциальные уравнения движения материальной точки относительно неинерциальной системы отсчёта	2
11	Практическое занятие 7. Колебаний, устойчивость движения.	2

Номер темы дисциплины	Тематика практических занятий	Трудоемкость (часы)
13	Практическое занятие 14. Определение коэффициента восстановления при ударе.	2
16	Практическое занятие 16. Напряжения растяжения, вызванные центробежными силами в лопатке газотурбинного двигателя (лопасти воздушного винта)	2
17	Практическое занятие 10. Построение эпюр крутящих моментов и эпюр поперечных сил.	2
18	Практическое занятие 11. Расчёт заклёпочных и сварных соединений. Расчёт болтов, винтов и шпилек при действии статических и переменных нагрузок	2
Итого по дисциплине		22

5.5 Лабораторный практикум

Номер темы дисциплины	Наименование лабораторных работ	Трудоемкость (часы)
3	Лабораторная работа 1. Определение коэффициента трения и центра тяжести твердого тела.	2
10	Лабораторная работа 2. Исследование вынужденных колебаний материальной точки. Определение периода колебаний математического маятника экспериментальным путем и моментов инерции тел.	2
14	Лабораторная работа 3. Исследование распределения напряжений при внецентренном сжатии. Определение характеристик прочности различных материалов на сжатие и моментов инерции звеньев плоского механизма методом качаний.	2
Итого по дисциплине		6

5.6 Самостоятельная работа

Номер темы дисциплины	Виды самостоятельной работы	Трудоемкость (часы)
	1. Изучение лекционного материала: [1, 3].	2

Номер темы дисциплины	Виды самостоятельной работы	Трудоёмкость (часы)
1	2. Подготовка к практическим занятиям, в том числе к устному опросу [4- 8, 12-16]. 3. Решение типовых заданий.	
2	1. Изучение лекционного материала: [1, 3]. 2. Подготовка к практическим занятиям, в том числе к устному опросу [4- 8, 12-16]. 3. Решение типовых заданий.	2
3	1. Изучение лекционного материала: [1, 3, 6, 7]. 2. Подготовка к практическим занятиям, в том числе к устному опросу, лабораторной работе [4- 7, 12-16]. 3. Решение типовых заданий.	2
4	1. Изучение лекционного материала: [1, 3, 6, 7]. 2. Подготовка к практическим занятиям, в том числе к устному опросу [4- 8, 12-16]. 3. Решение типовых заданий.	4
5	1. Изучение лекционного материала: [1, 3, 6, 7]. 2. Подготовка к практическим занятиям, в том числе к устному опросу [4- 8, 12-16]. 3. Решение типовых заданий.	4
6	1. Изучение лекционного материала: [1, 3]. 2. Подготовка к практическим занятиям, в том числе к устному опросу [4- 8, 12-16]. 3. Решение типовых заданий.	4
7	1. Изучение лекционного материала: [1, 3, 6, 8]. 2. Подготовка к практическим занятиям, в том числе к устному опросу и тестированию [4- 8, 12-16].	2
8	1. Изучение лекционного материала: [1, 3, 6, 8]. 2. Подготовка к практическим занятиям, в том числе к устному опросу [4- 8, 12-16]. 3. Решение типовых заданий.	2
9	1. Изучение лекционного материала: [1, 3, 6, 8]. 2. Подготовка к практическим занятиям, в том числе к устному опросу [4- 8, 12-16]. 3. Решение типовых заданий.	4
10	1. Изучение лекционного материала: [1, 3, 6, 8]. 2. Подготовка к практическим занятиям, в том числе к устному опросу, лабораторной работе и тестированию [4- 8, 12-16].	2
11	1. Изучение лекционного материала: [1, 3, 6, 8].	2

Номер темы дисциплины	Виды самостоятельной работы	Трудо-емкость (часы)
	2. Подготовка к практическим занятиям, в том числе к устному опросу [4- 8, 12-16]. 3. Решение типовых заданий.	
12	1. Изучение лекционного материала: [1, 3, 6, 8]. 2. Подготовка к практическим занятиям, в том числе к устному опросу [4- 8, 12-16]. 3. Решение типовых заданий.	4
13	1. Изучение лекционного материала: [1, 3, 6, 8]. 2. Подготовка к практическим занятиям, в том числе к устному опросу [4- 8, 12-16]. 3. Решение типовых заданий.	2
14	1. Изучение лекционного материала: [1, 3, 6, 9]. 2. Подготовка к лабораторной работе [6-9, 12-16]. 3. Решение типовых заданий.	2
15	1. Изучение лекционного материала: [1, 3, 6, 9]. 2. Подготовка к практическим занятиям, в том числе к устному опросу, лабораторной работе [4-9, 12-16]. 3. Решение типовых заданий.	4
16	1. Изучение лекционного материала: [2, 5, 9, 10]. 2. Подготовка к практическим занятиям, в том числе к устному опросу [5 - 10, 12-16]. 3. Решение типовых заданий.	2
17	1. Изучение лекционного материала: [2, 5, 9, 10]. 2. Подготовка к практическим занятиям, в том числе к устному опросу [5 - 10, 12-16]. 3. Решение типовых заданий.	2
18	1. Изучение лекционного материала: [2, 5, 9, 10, 11]. 2. Подготовка к практическим занятиям, в том числе к устному опросу [5 - 11, 12-16]. 3. Решение типовых заданий.	4
19	1. Изучение лекционного материала: [2, 5, 9, 10, 11]. 2. Решение типовых заданий.	2
Итого по дисциплине		52

5.7 Курсовые работы

Курсовые работы учебным планом не предусмотрены.

6 Учебно-методическое и информационное обеспечение дисциплины

а) основная литература:

1 Лукашевич, Н.К. , Теоретическая механика, учебник для академического бакалавриата :/ Н.К. Лукашевич — 2-е изд., испр. и доп. — М.: изд. Юрайт; 2016. — 266 с. - ISBN: 978-5-9916-8921-2 [Электронный ресурс]:– Режим доступа: <https://biblio-online.ru/viewer/teoreticheskaya-mehanika-395531#page/1> свободный (дата обращения 16.06.2016).

2 Чернов, К.И. **Основы технической механики** [Текст]: учебник для техникумов / К.И. Чернов. - М: Машиностроение, 1986. - 256 с. ил. ISBN отсутствует. Количество экземпляров – 266.

3 Мещерский, И.В. **Сборник задач по теоретической механике** [Текст и электронный ресурс]: учебное пособие /Под ред. В.А. Пальмова, Д.Р. Меркина. 50-е изд. стер. - СПб.: Издательство «Лань», 2010.- 448 с.ISBN 978-5-9511-0019-1. Количество экземпляров – 567. Режим доступа: <https://nashol.me/2012091567005/sbornik-zadach-po-teoreticheskoi-mehanike-mescherskii-i-v-1975.html>, свободный (дата обращения 16.06.2016).

4 Куклев, Е.А., Байрамов, А.Б., Арет, В.А., Колобов, Н.С. Механика [Текст]: **методические указания по изучению дисциплины и выполнению контрольной работы.** / Университет ГА, СПб, 2013. – 31 с. ISBN отсутствует. Количество экземпляров –300.

б) дополнительная литература

5 Яблонский, А.А. **Курс теоретической механики** [Текст и электронный ресурс]: учебник / А.А. Яблонский, В.М. Никифорова. 16-е изд. стер. - М.: Издательство «КНОРУС», 2011. – 608 с. ISBN 978-5-406-01977-1. Количество экземпляров – 2. Режим доступа: <https://dwg.ru/dnl/7904>, свободный, (дата обращения 16.06.2016).

6 Бать, М.И. **Теоретическая механика в примерах и задачах** [Текст и электронный ресурс]: учебное пособие для студ. / М.И. Бать, Г.Ю. Джанелидзе, А.С. Кельзон. Том 1 – Статика, кинематика. 11-е изд. стер. - СПб.: Издательство «Лань», 2010.- 672 с. ISBN отсутствует. Количество экземпляров – 15. Режим доступа: <http://padaread.com/?book=31359>, свободный, (дата обращения 16.06.2016).

7 Бать, М.И. **Теоретическая механика в примерах и задачах** [Текст и электронный ресурс]: учебное пособие для студ. / М.И. Бать, Г.Ю. Джанелидзе, А.С. Кельзон. Том 2.Динамика.11-е изд. стер. - СПб.: Издательство «Лань», 2010.- 672 с. ISBN отсутствует. Количество экземпляров – 15. Режим доступа: <http://padaread.com/?book=31359>, свободный, (дата обращения 16.06.2016).

8 Дарков, А.В. **Сопроотивление материалов** [Текст и электронный ресурс]: учебное пособие для студ. / А.В. Дарков, Г.С. Шпиро. - М.: Высшая школа, 1989. – 654 с. Количество экземпляров – 3. Режим доступа: http://technofile.ru/files/sopromat_5.php, свободный, дата обращения 16.06.2016.

9 Гузенков, П.Г. **Детали машин** [Текст и электронный ресурс]: учебник для вузов. 4-е изд., испр. М.: Высшая школа, 1986. – 359 с. ISBN отсутствует. Количество экземпляров – 10. Режим доступа: <http://bookree.org/reader?file=717360>, свободный, (дата обращения 16.06.2016).

в) программное обеспечение и Интернет-ресурсы

10 **Межвузовский (кафедральной) сайт** [Электронный ресурс]: Режим доступа: www.open-mechanics.com, свободный, (дата обращения 18.06.2016).

10 **Российское образование. Федеральные порталы:** [Электронный ресурс]: Режим доступа: www.edu.ru и www.fepo.ru, свободный (дата обращения 18.06.2016).

г) базы данных, информационно-справочные и поисковые системы:

11 **Библиотека СПбГУГА** [Электронный ресурс]. – Режим доступа: <http://www.biblioclub.ru/> свободный (дата обращения 18.06.2016).

12 **Российская национальная библиотека** [Электронный ресурс]. – Режим доступа: <http://www.nlr.ru> свободный (дата обращения 18.06.2016).

13 **Библиотека учебной и научной литературы** [Электронный ресурс]. – Режим доступа: <http://www.sbiblio.com> свободный (дата обращения 18.06.2016).

14 Электронная библиотека научных публикаций «**eLIBRARY.RU**» [Электронный ресурс] — Режим доступа: <http://elibrary.ru/> свободный (дата обращения 18.06.2016).

15 Электронно-библиотечная система издательства «**Лань**» [Электронный ресурс] — Режим доступа: <http://e.lanbook.com/> свободный (дата обращения 18.06.2016).

16 Электронная библиотека «**Юрайт**» [Электронный ресурс] — Режим доступа: <https://biblio-online.ru/> свободный (дата обращения 18.06.2016).

7 Материально-техническое обеспечение дисциплины

Материально-техническое обеспечение дисциплины состоит из:

1 Файл презентации лекционного материала.

2 Лабораторная установка для выполнения ЛР №1: Исследование вынужденных колебаний материальной точки.

3 Лабораторная установка для выполнения ЛР №2: Определение моментов инерции звеньев плоского механизма методом качаний.

4 Демонстрационные приборы:

– модель зубчатого механизма с неподвижными осями колёс – для демонстрации вращения твёрдого тела вокруг неподвижной оси;

– модель планетарного механизма – для демонстрации сложного движения твёрдого тела;

– модель кривошипно – ползунного механизма – для демонстрации поступательного движения, вращения твёрдого тела вокруг неподвижной оси и плоского движения тела.

8 Образовательные и информационные технологии

В процессе преподавания дисциплины «Механика» используются классические формы и методы обучения: входной контроль, лекции, практические занятия, лабораторные работы, самостоятельная работа студентов.

Входной контроль предназначен для выявления уровня усвоения компетенций обучающимися, необходимых перед изучением дисциплины. Входной

контроль осуществляется по вопросам, на которых базируется читаемая дисциплина.

Традиционная лекция: традиционные информационно-развивающие технологии в сочетании с мультимедийным сопровождением лекции, направленные на формирование системы знаний у студентов по данной дисциплине.

Практические занятия: изучение нового материала на основе решения типовых заданий по профилю дисциплины с целью углубления и закрепления у студентов знаний, полученных на лекциях, формирование системы умений, обеспечивающих возможность качественного выполнения профессиональной деятельности.

Лабораторные работы позволяют увязать теоретические знания с практикой с целью обучения студентов методам проведения экспериментов, привитие навыков работы с лабораторным оборудованием и последующим обобщением полученных результатов.

Самостоятельная работа студентов включает:

- 1 Изучение теоретического материала.
- 2 Подготовка к практическим занятиям, в том числе к устному опросу, лабораторной работе и тестированию.
- 3 Решение типовых заданий.

Самостоятельная работа студентов является составной частью учебной работы. Ее основной целью является формирование навыка самостоятельного приобретения знаний по некоторым не особо сложным вопросам теоретического курса, закрепление и углубление полученных знаний, самостоятельная работа со справочниками, периодическими изданиями в том числе находящимися в глобальных компьютерных сетях.

9 Фонд оценочных средств для проведения текущего контроля успеваемости и промежуточной аттестации по итогам освоения дисциплины

Текущий контроль успеваемости включает устные опросы, тесты и задания, выдаваемые на самостоятельную работу по темам дисциплины. Устный опрос проводится на практических занятиях с целью контроля усвоения теоретического материала, излагаемого на лекции, а также по темам № 3,10,14 лабораторных работ. Тест проводится по темам в соответствии с данной программой и предназначен для проверки обучающихся на предмет освоения материала предыдущей лекции и результатов выполнения практических занятий и лабораторных работ.

Типовое задание выдаётся по конкретной пройденной теме с целью приобщения студента к самостоятельной работе и к приобретению навыков в работе с дополнительной учебной литературой, необходимой для решения практических задач. Контроль выполнения задания, преследует собой цель своевременного выявления плохо усвоенного материала дисциплины для последующей доработки данного материала.

Промежуточная аттестация по итогам освоения дисциплины проводится в виде экзамена в 3 семестре. К моменту сдачи экзамена должны быть успешно

пройденны предыдущие формы контроля. Экзамен позволяет оценить уровень освоения компетенций за весь период изучения дисциплины.

Для проведения текущего контроля успеваемости и промежуточной аттестации по итогам освоения дисциплины «Механика» предусмотрена балльно-рейтинговая система оценки текущего контроля успеваемости и знаний студентов.

9.1. Балльно-рейтинговая система оценки текущего контроля успеваемости и знаний студентов

Тема / Вид учебных занятий (оценочных заданий), позволяющих студенту продемонстрировать достигнутый уровень сформированности компетенций	Количество баллов (из общего расчета 100 баллов на дисциплину)		Срок контроля (порядковый номер недели с начала семестра)	Прим.
	миним. (порог.зн.)	максим.		
Обязательные виды занятий				
Тема №1.				
<i>Аудиторные занятия</i>				
<i>Лекция №1.</i>	0,5	1	1	
<i>Самостоятельная работа</i>				
Изучение лекционного материала: Подготовка к практическим занятиям, в том числе к устному опросу. Решение типовых заданий.	2	3		
Итого баллов по теме №1	2,5	4		
Тема №2.				
<i>Аудиторные занятия</i>				
<i>Лекция №2.</i>	0,5	1	2	
<i>Практическое занятие №1</i>	1	1,5	2	
<i>Самостоятельная работа</i>				
Изучение лекционного материала: Подготовка к практическим занятиям, в том числе к устному опросу. Решение типовых заданий.	1	1,5		
Итого баллов по теме №2	2,5	4		
Тема №3.				
<i>Аудиторные занятия</i>				
<i>Лабораторная работа №1</i>	0,5	1	3	
<i>Самостоятельная работа</i>				
Изучение лекционного материала: Подготовка к практическим занятиям, в том числе к устному опросу, лабораторной работе, решение	1,5	2,5		

Тема / Вид учебных занятий (оценочных заданий), позволяющих студенту продемонстрировать достигнутый уровень сформированности компетенций	Количество баллов (из общего расчета 100 баллов на дисциплину)		Срок контроля (порядковый номер недели с начала семестра)	Прим.
	миним. (порог.зн.)	максим.		
типовых заданий.				
Итого баллов по теме №3	2	3,5		
Тема №4.				
<i>Аудиторные занятия</i>				
<i>Практическое занятие №2</i>	1	1,5	4	
<i>Самостоятельная работа</i>				
Изучение лекционного материала: Подготовка к практическим занятиям, в том числе к устному опросу. Решение типовых заданий.	1	1,5		
Итого баллов по теме №4	2	3		
Тема №5.				
<i>Аудиторные занятия</i>				
<i>Практическое занятие №3</i>	1	1,5	4	
<i>Самостоятельная работа</i>				
Изучение лекционного материала: Подготовка к практическим занятиям, в том числе к устному опросу. Решение типовых заданий.	1	1,5		
Итого баллов по теме №5	2	3		
Тема №6.				
<i>Аудиторные занятия</i>				
<i>Лекция №3</i>	0,5	1	3	
<i>Практическое занятие №4</i>	1	2	5	
<i>Самостоятельная работа</i>				
Изучение лекционного материала: Подготовка к практическим занятиям, в том числе к устному опросу. Решение типовых заданий.	1	1,5		
Итого баллов по теме №6	2,5	4,5		
Тема №7.				
<i>Аудиторные занятия</i>				
<i>Лекция №4</i>	0,5	1	4	
<i>Практическое занятие №5</i>	1	1,5	6	
<i>Самостоятельная работа</i>				
Изучение лекционного материала: Подготовка к практическим заня-	1	1,5		

Тема / Вид учебных занятий (оценочных заданий), позволяющих студенту продемонстрировать достигнутый уровень сформированности компетенций	Количество баллов (из общего расчета 100 баллов на дисциплину)		Срок контроля (порядковый номер недели с начала семестра)	Прим.
	миним. (порог.зн.)	максим.		
тиям, в том числе к устному опросу и тестированию				
Итого баллов по теме №7	2,5	4		
Тема №8.				
<i>Аудиторные занятия</i>				
<i>Лекция №5</i>	0,5	1	5	
<i>Практическое занятие №6</i>	1	1,5	7	
<i>Самостоятельная работа</i>				
Изучение лекционного материала: Подготовка к практическим занятиям, в том числе к устному опросу. Решение типовых заданий.	1	1,5		
Итого баллов по теме №8	2,5	4		
Тема №9.				
<i>Аудиторные занятия</i>				
<i>Лекция №6</i>	0,5	1	6	
<i>Самостоятельная работа</i>				
Изучение лекционного материала: Подготовка к практическим занятиям, в том числе к устному опросу. Решение типовых заданий.	2	3		
Итого баллов по теме №9	2,5	4		
Тема №10.				
<i>Аудиторные занятия</i>				
<i>Лекция №7</i>	0,5	1	7	
<i>Лабораторная работа №2</i>	1	1,5	9	
<i>Самостоятельная работа</i>				
Изучение лекционного материала: Подготовка к практическим занятиям, в том числе к устному опросу, лабораторной работе и тестированию	2	2,75		
Итого баллов по теме №10	3,5	5,25		
Тема №11.				
<i>Аудиторные занятия</i>				
<i>Лекция №8</i>	0,5	1	8	
<i>Практическое занятие №7</i>	1	1,5	10	

Тема / Вид учебных занятий (оценочных заданий), позволяющих студенту продемонстрировать достигнутый уровень сформированности компетенций	Количество баллов (из общего расчета 100 баллов на дисциплину)		Срок контроля (порядковый номер недели с начала семестра)	Прим.
	миним. (порог.зн.)	максим.		
<i>Самостоятельная работа</i>				
Изучение лекционного материала: Подготовка к практическим занятиям, в том числе к устному опросу. Решение типовых заданий.	1	1,5		
Итого баллов по теме №11	2,5	4		
Тема №12.				
<i>Аудиторные занятия</i>				
<i>Лекция №9</i>	0,5	1	9	
<i>Самостоятельная работа</i>				
Изучение лекционного материала: Подготовка к практическим занятиям, в том числе к устному опросу. Решение типовых заданий.	2	3		
Итого баллов по теме №12	2,5	4		
Тема №13				
<i>Аудиторные занятия</i>				
<i>Практическое занятие №8</i>	1	1,5	11	
<i>Самостоятельная работа</i>				
Изучение лекционного материала: Подготовка к практическим занятиям, в том числе к устному опросу. Решение типовых заданий.	1	1,5		
Итого баллов по теме №13	2	3		
Тема №14				
<i>Аудиторные занятия</i>				
<i>Лекция №10</i>	0,5	1	10	
<i>Лабораторная работа №3</i>	1	1,5	12	
<i>Самостоятельная работа</i>				
Изучение теоретического материала. Подготовка лабораторной работе.	1	1,5		
Итого баллов по теме №14	2,5	4		
Тема №15				
<i>Аудиторные занятия</i>				
<i>Лекция №11</i>	0,5	1	11	
<i>Самостоятельная работа</i>				
Изучение лекционного материала:	2	3		

Тема / Вид учебных занятий (оценочных заданий), позволяющих студенту продемонстрировать достигнутый уровень сформированности компетенций	Количество баллов (из общего расчета 100 баллов на дисциплину)		Срок контроля (порядковый номер недели с начала семестра)	Прим.
	миним. (порог.зн.)	максим.		
Подготовка к практическим занятиям, в том числе к устному опросу. Решение типовых заданий.				
Итого баллов по теме №15	2,5	4		
Тема №16				
<i>Аудиторные занятия</i>				
<i>Практическое занятие №9</i>	1	1,5	12	
<i>Самостоятельная работа</i>				
Изучение лекционного материала: Подготовка к практическим занятиям, в том числе к устному опросу. Решение типовых заданий.	1	1,5		
Итого баллов по теме №16	2	3		
Тема №17				
<i>Аудиторные занятия</i>				
<i>Лекция №12</i>	0,5	1	12	
<i>Практическое занятие №10</i>	1	1,5	13	
<i>Самостоятельная работа</i>				
Изучение лекционного материала: Подготовка к практическим занятиям, в том числе к устному опросу. Решение типовых заданий.	1	1,5		
Итого баллов по теме №17	2,5	4		
Тема №18				
<i>Аудиторные занятия</i>				
<i>Лекция №13</i>	0,5	1	13	
<i>Практическое занятие №11</i>	1	1,25	14	
<i>Самостоятельная работа</i>				
Изучение лекционного материала: Подготовка к практическим занятиям, в том числе к устному опросу. Решение типовых заданий.	1	1,5		
Итого баллов по теме №18	2,5	3,75		
Тема №19				
<i>Аудиторные занятия</i>				
<i>Лекция №14</i>	0,5	1	14	
<i>Самостоятельная работа</i>				
Изучение теоретического мате-	1	1,5		

Тема / Вид учебных занятий (оценочных заданий), позволяющих студенту продемонстрировать достигнутый уровень сформированности компетенций	Количество баллов (из общего расчета 100 баллов на дисциплину)		Срок контроля (порядковый номер недели с начала семестра)	Прим.
	миним. (порог.зн.)	максим.		
риала.				
Итого баллов по теме №19	1,5	2,5		
Итого по обязательным видам занятий	45	70		
Экзамен	15	30		
Итого по дисциплине	60	100		
Премияльные виды деятельности (для учета при определении рейтинга)				
Участие в конференциях по теме дисциплины		10		
Научная публикация по темам дисциплины		10		
Итого дополнительно премияльных баллов		20		
Всего по дисциплине (для рейтинга)		120		
Перевод баллов балльно-рейтинговой системы в оценку по 5-ти балльной «академической» шкале				
Количество баллов по БРС	Оценка (по 5-ти балльной «академической» шкале)			
90 и более	5 - «отлично»			
70÷89	4 - «хорошо»			
60÷69	3 - «удовлетворительно»			
менее 60	2 - «неудовлетворительно»			

9.2 Методические рекомендации по проведению процедуры оценивания знаний, умений и навыков и (или) опыта деятельности, характеризующих этапы формирования компетенций

В процессе преподавания дисциплины «Механика» для текущей аттестации учитывает следующие показатели и оценивается:

- 1 Посещение занятия – 0,5 балл.
- 2 Ведение конспекта – от 0,5 балла.
- 3 Активная работа на занятиях (в том числе выступления по вопросам тем на практических занятиях) – 0,5 балла.
- 4 Оценка за тест – от 0,5 баллов до 1 балла.

Тест оценивается на «0,5 балл», если обучающийся правильно и полно раскрывает все вопросы темы.

Тест оценивается на «1 балла», если обучающий правильно ответил на 50 % вопросов и неполно раскрывает все вопросы темы.

5 Оценка выполненных заданий – от 0,5 до 1,5 балла.

1,5 балла – задание выполнено полностью и правильно во время занятий, аккуратно оформлено.

0,5 балла - задание выполнено во время занятий, но содержит неточности или не грубые ошибки, оформлено.

менее 0,5 балла - задание выполнено во время занятий, но требует доработки, содержит ошибки, оформлено небрежно.

6 При устном опросе, если ответ построен логично и продемонстрировано знание материала по теме – 1 или 2 балла (в зависимости от темы); в случае, если ответ недостаточно логически выстроен и/или план ответа соблюдается непоследовательно – 1 балл.

7 Оценивание лабораторной работы:

1,5 балла - правильно, четко отвечает на вопросы по тематике лабораторной работы.

1 балл – отвечает на вопросы с некоторыми неточностями по тематике лабораторной работы.

0,5 балла - на вопросы по тематике лабораторной работы содержат ошибки.

0 баллов – ответы на вопросы по тематике лабораторной работы содержат не верные ответы или ответа нет.

По итогам освоения дисциплины «Механика» проводится промежуточная аттестация обучающихся в форме экзамена. Экзамен позволяет оценить уровень освоения компетенций за период изучения дисциплины в 3 семестре и предполагает ответы на 2 теоретических вопроса и задачу из перечня вопросов из приведенного ниже (9.6) списка.

9.3 Темы курсовых работ по дисциплине

В учебном плане курсовых работ не предусмотрено.

9.4 Контрольные вопросы для проведения входного контроля остаточных знаний по обеспечивающим дисциплинам

«Физика»:

1 Основные понятия кинематики поступательного движения: скорость, ускорение, траектория, путь, центр масс. Системы координат.

2 Динамика. Сила. Масса. Импульс. Инерциальные системы отсчёта. Законы Ньютона.

3 Работа. Кинетическая и потенциальная энергии.

4 Что такое материальная точка - реальный объект или абстрактное понятие? Имеет ли она размеры? С какой целью используется понятие «материальная точка»?

5 Что такое система отсчёта?

6 Что называется перемещением тела (материальной точки)?

7 Что называется скоростью прямолинейного равномерного движения?

8 Запишите уравнение для определения проекции вектора перемещения тела при его прямолинейном равноускоренном движении.

9 Что является причиной ускоренного движения тел?

10 Как читается второй закон Ньютона? Какой математической формулой он выражается?

11 Элементы специальной теории относительности. Основы релятивистской механики и принцип относительности.

9.5 Описание показателей и критериев оценивания компетенций на различных этапах их формирования, описание шкал оценивания

Критерии оценивания компетенций	Показатели оценивания компетенций	Описание шкалы Оценивания
<p>Способностью к абстрактному и критическому мышлению, исследованию окружающей среды для выявления ее возможностей и ресурсов, способностью к принятию нестандартных решений и разрешению проблемных ситуаций (ОК-11)</p> <p>Знать:</p> <ul style="list-style-type: none">- основные понятия, общие законы механического движения и механического взаимодействия материальных тел и модели объектов механики;- методы дифференциального и интегрального исчисления при решении задач механики;- область применения базовых моделей объектов механики;- структуру разрушения объектов инфраструктуры под воздействием природных возмущений, уметь выявлять условия критиче-	<p>Имеет устойчивые знания основных понятий механики, на базе ее общих законов и с учетом физической природы сил и их систем использовать методы дифференциального и интегрального исчисления при решении задач механики.</p>	<p>Шкала десятибалльная. Вместе с баллами в таблице приведены соответствующие традиционные оценки, которые заносятся в экзаменационную ведомость и зачетную книжку. 10 баллов - заслуживает студент, обнаруживший всестороннее, систематическое и глубокое знание учебного программного материала, самостоятельно выполнивший все предусмотренные программой задания, глубоко усвоивший основную и дополнительную литературу, рекомендованную программой, активно работавший на практических занятиях, разбирающийся в основных научных концепциях по дисциплине, проявивший творческие способности и научный подход в понимании и изложении учебного программного материала, ответ отличается богатством и точностью использованных терминов, материал излагается по-</p>

Критерии оценивания компетенций	Показатели оценивания компетенций	Описание шкалы Оценивания
ских взаимодействий системы физических воздействий.		следовательно и логично. 9 баллов - заслуживает студент, обнаруживший
<p>Уметь:</p> <ul style="list-style-type: none"> - использовать базовые методы решения задач из рассмотренных разделов механики; - осуществлять поиск и отбирать информацию, необходимую для решения конкретной задачи. 	Способен формулировать задачи, соответствующие изучаемым разделам механики, и готовность информации, необходимую для их решения.	всестороннее, систематическое знание учебного программного материала, самостоятельно выполнивший все предусмотренные программой задания, глубоко усвоивший основную литературу и знаком с дополнительной литературой, рекомендованной программой, активно работавший на практических занятиях, показавший систематический характер знаний по дисциплине, достаточный для дальнейшей учебы, а также способность к их самостоятельному пополнению, ответ отличается точностью использованных терминов, материал излагается последовательно и логично.
<p>Владеть:</p> <ul style="list-style-type: none"> - технологиями и методами критического мышления при решении задач; - профессиональными основами речевой коммуникации с использованием языка механики и формального математического языка; - навыками использования методов теоретической механики, сопротивления материалов, деталей машин и основ конструирования при решении практических задач. 	Владеет навыками применения методов теоретического и экспериментального исследования в механике и навыками использования методов анализа сопротивления материалов, деталей машин и конструирования при решении практических задач в соответствии с технологиями, основными на критическом мышлении, использовании языка механики и формального математического языка.	8 баллов - заслуживает студент, обнаруживший полное знание учебного и программного материала, не допускающий в ответе существенных неточностей, самостоятельно выполнивший все предусмотренные программой задания, усвоивший основную литературу, рекомендованную программой, активно работавший на практических занятиях, показавший систематический характер знаний по
<p>Готовностью пользоваться основными методами защиты производственного персонала и населения от возможных последствий аварий, катастроф, стихийных бедствий (ОК-15)</p> <p>Знать:</p>	Имеет устойчивые знания о принципах составления аналитических моделей движения механических объектов и основными математическими методами решения базовых задач	

Критерии оценивания компетенций	Показатели оценивания компетенций	Описание шкалы Оценивания
<p>- вытекающие из законов механики методы исследования равновесия, движения материальных тел и систем, рассматриваемых в рамках дисциплины.</p>	<p>механики и методами исследования равновесия, движения материальных тел и систем, вытекающими из законов механики.</p>	<p>дисциплине, достаточный для дальнейшей учебы, а также способность к их самостоятельному пополнению. 7 баллов - заслуживает студент, обнаруживший</p>
<p>Уметь: - осуществлять целенаправленный поиск решения задач дисциплин механического цикла (Сопротивление материалов, Теория механизмов и машин, Детали машин).</p>	<p>Способен использовать упрощённые модели реальных механических движений материальных объектов для решения профессиональных задач, а также целенаправленно осуществлять поиск решения задач в области сопротивления материалов, теории механизмов и машин, деталей машин.</p>	<p>достаточно полное знание учебно-программного материала, не допускающий в ответе существенных неточностей, самостоятельно выполнивший все предусмотренные программой задания, усвоивший основную литературу, рекомендованную программой, активно работавший на практических занятиях, показавший систематический характер знаний по</p>
<p>Владеть: - основными методами решения задач из рассмотренных разделов механики с использованием соответствующего математического обеспечения.</p>	<p>Владеет навыками применения методов решения задач механики, в том числе задач оценивания возможного состояния конструкции, а также решения задач при работе командой с содержательной интерпретацией знаний, полученных в рамках дисциплины.</p>	<p>дисциплине, достаточный для дальнейшей учебы, а также способность к их самостоятельному пополнению. 6 баллов - заслуживает студент, обнаруживший</p>
<p>Способностью учитывать современные тенденции развития техники и технологий в области обеспечения технологической безопасности, измерительной и вычислительной техники, информационных технологий в своей профессиональной дея-</p>		<p>достаточно полное знание учебно-программного материала, не допускающий в ответе существенных неточностей, самостоятельно выполнивший основные предусмотренные программой задания, усвоивший основную литературу, рекомендованную программой, отличавшийся достаточной активностью на практических занятиях, показавший систематический характер знаний по</p>

Критерии оценивания компетенций	Показатели оценивания компетенций	Описание шкалы Оценивания
<p>тельности (ОПК-1) Знать:</p> <ul style="list-style-type: none"> - основные математические методы решения базовых задач механики, рассматриваемые в рамках дисциплины. - принципы составления аналитических моделей движения механических объектов, их использование в управлении объектами, при кинематическом и динамическом анализе событий, при проектировании механических систем. 	<p>Обладает знаниями характеристик и принципов механики о применении математических методов решения базовых задач механики, определение перегрузок, численное моделирование движения объектов с помощью пакетов программ, цифровая обработка больших массивов информации с помощью современных операционных цифровых и программных платформ.</p>	<p>дисциплине, достаточный для дальнейшей учебы. 5 баллов - заслуживает студент, обнаруживший знание основного учебно-программного материала в объёме, необходимом для дальнейшей учебы и предстоящей работы по профессии, не отличавшийся активностью на практических занятиях, самостоятельно выполнивший основные предусмотренные программой задания, усвоивший основную литературу, рекомендованную программой, однако допустивший некоторые погрешности при их выполнении и в ответе на экзамене, но обладающий необходимыми знаниями для их самостоятельного устранения</p>
<p>Уметь:</p> <ul style="list-style-type: none"> - использовать упрощённые модели реальных механических движений материальных объектов, абстрактные понятия, связанные с построенными моделями в сфере профессиональных задач. 	<p>Способен составить модель механики и динамики движения объекта типа динамических систем, в которых возникают опасные динамические силы с разрушением и аварией.</p>	<p>4 балла - заслуживает студент, обнаруживший знание основного учебно-программного материала в объёме, необходимом для дальнейшей учебы и предстоящей работы по профессии, не отличавшийся активностью на практических занятиях, самостоятельно выполнивший основные предусмотренные программой задания, усвоивший основную литературу, рекомендованную программой, однако допустивший некоторые погрешности при их выпол-</p>
<p>Владеть:</p> <ul style="list-style-type: none"> - содержательной интерпретацией и адаптацией знаний, полученных в рамках дисциплины для решения задач, возникающих в процессе профессиональной деятельности. 	<p>Обладает навыками оценки устойчивости и колебательности систем, оценки энергетических затрат на создание механического движения объектов; оценки запаса прочности и силовых границ разрушения конструкции объектов.</p>	<p>дисциплине, достаточный для дальнейшей учебы и предстоящей работы по профессии, не отличавшийся активностью на практических занятиях, самостоятельно выполнивший основные предусмотренные программой задания, усвоивший основную литературу, рекомендованную программой, однако допустивший некоторые погрешности при их выпол-</p>

Критерии оценивания компетенций	Показатели оценивания компетенций	Описание шкалы Оценивания
		<p>нении и в ответе на экзамене, но обладающий необходимыми знаниями для устранения под руководством преподавателя допущенных погрешностей.</p> <p>3 балла - заслуживает студент, обнаруживший знание основного учебно-программного материала в объёме, необходимом для дальнейшей учебы и предстоящей работы по профессии, не отличавшийся активностью на практических занятиях, самостоятельно выполнивший основные предусмотренные программой задания, однако допустивший погрешности при их выполнении и в ответе на экзамене, но обладающий необходимыми знаниями для устранения под руководством преподавателя наиболее существенных погрешностей.</p> <p>Оценка неудовлетворительно.</p> <p>2 балла - выставляется студенту, обнаружившему пробелы в знаниях или отсутствие знаний по значительной части основного учебно-программного материала, не выполнившего самостоятельно предусмотренные программой основные задания, допустившему принципиальные ошибки в выполнении предусмотренных про-</p>

Критерии оценивания компетенций	Показатели оценивания компетенций	Описание шкалы Оценивания
		<p>граммой заданий, не отработавшему основные практические занятия, допустившему существенные ошибки при ответе, и который не может продолжить обучение или приступить к профессиональной деятельности без дополнительных занятий по соответствующей дисциплине.</p> <p>1 балл - нет ответа (отказ от ответа, представленный ответ полностью не по существу содержащихся в экзаменационном задании вопросов).</p>

9.6 Типовые контрольные задания для проведения текущего контроля и промежуточной аттестации по итогам освоения дисциплины

Контрольные задания для проведения текущего контроля успеваемости в форме устного опроса

- 1 Что является задачами статики?
- 2 Что такое сила, её характеристики, единица измерения силы в системе СИ?
- 3 Система сил, понятие плоской, пространственной систем сил.
- 4 Понятие равнодействующей и уравнивающей, внешние и внутренние силы.
- 5 Связи и их реакции, привести пример.
- 6 Понятие (определение) реакции связи.
- 7 Сложение сил, способы.
- 8 Разложение силы на составляющие.
- 9 Проекция силы на ось и на плоскость.
- 10 Равновесие системы сходящихся сил.
- 11 Момент силы относительно центра (точки).
- 12 Пара сил. Момент пары.
- 13 Теоремы об эквивалентности и о сложении пар.
- 14 Теорема о параллельном переносе силы.
- 15 Приведение системы сил к данному центру
- 16 Условия равновесия плоской системы сил.
- 17 Теорема о моменте равнодействующей.

- 18 Алгебраические моменты силы и пары
- 19 Приведение плоской системы сил к простейшему виду.
- 20 Когда возникает касательная сила инерции?
- 21 В каком движении возникает центробежная сила?
- 22 Куда направлена сила инерции в прямолинейном движении?
- 23 Что изучает кинематика?
- 24 Способы задания движения точки.
- 25 Вектор скорости точки.
- 26 Вектор ускорения точки
- 27 Определение скорости и ускорения точки при координатном способе задания движения.
- 28 Что такое оси естественного трёхгранника?
- 29 Числовое значение скорости.
- 30 Касательное и нормальное ускорения точки.
- 31 Как классифицируется движения точки по ускорениями?
- 32 В какие моменты времени нормальное ускорение в криволинейном движении равняется в нуль?
- 33 Некоторые частные случаи движения точки.
- 34 Что изучает кинематика?
- 35 Способы задания движения точки.
- 36 Вектор скорости точки.
- 37 Вектор ускорения точки
- 38 Определение скорости и ускорения точки при координатном способе задания движения.
- 39 Что такое оси естественного трёхгранника?
- 40 Числовое значение скорости.
- 41 Касательное и нормальное ускорения точки.
- 42 Как классифицируется движения точки по ускорениями?
- 43 В какие моменты времени нормальное ускорение в криволинейном движении равняется в нуль?
- 44 Некоторые частные случаи движения точки.
- 45 Что называется динамикой?
- 46 Когда возникает сила инерции?
- 47 В чём отличие при изучении движения тел динамике от кинематики?
- 48 В чём проявляется инертность тела, что является мерой инертности?
- 49 Какие законы лежат в основе динамики?
- 50 Формулировка первого закона (закона инерции)?
- 51 Что устанавливает второй закон (основной закон динамики)?
- 52 Как выражается математически второй закон (основной закон динамики)?
- 53 Что устанавливает третий закон (закон равенства действия и противодействия)?
- 54 Что является задачами динамики?
- 55 Что необходимо определить при решении первой (основной) задачи динамики при несвободном движении, зная закон движения точки.

56 Что необходимо определить при решении второй (основной) задачи динамики при несвободном движении, зная действующие на точку активные силы.

57 Какие единицы измерения механических величин являются основными в системе СИ?

58 Какие единицы измерения механических величин являются основными в системе МКГСС?

59 Каким соотношением определяется сила тяжести?

60 Каким соотношением определяется сила трения?

61 Каким соотношением определяется сила тяготения?

62 Каким соотношением определяется сила упругости?

63 Каким соотношением определяется сила вязкого трения?

64 Каким соотношением определяется аэродинамического сопротивления?

65 Что называется количеством движения системы?

66 Чему равно количество движения системы?

67 Чему равно изменение количества движения системы за некоторый промежуток времени?

68 Дайте определение первого следствия закона сохранения количества движения системы.

69 Дайте определение второго следствия закона сохранения количества движения системы.

70 Чему равен главный момент количества движения системы относительно данного центра?

71 Чему равен кинетический момент вращающегося тела относительно оси вращения?

72 Дайте определение теоремы моментов для системы.

73 В чем заключаются задачи курса «Сопротивление материалов»?

74 Что называют прочностью, жесткостью, устойчивостью детали?

75 Изложите основные требования при проектировании машин и сооружений?

76 Какие силы в сопротивлении материалов считают внешними? Какие силы являются внутренними?

77 Что называют внутренними усилиями?

78 Как определяют внутренние усилия?

79 Какие внутренние усилия возникают в поперечных сечениях бруса в случае действия на него плоской системы сил?

80 Как вычисляются продольная и поперечная силы в сечении?

81 Как вычисляется изгибающий момент?

82 Как проверить правильность определения реакций?

83 Какими методами определяют внешние силы? Как называют метод для определения внутренних сил?

84 Как классифицируются нагрузки, действующие на части машин и сооружений?

85 Что такое сосредоточенная сила, распределенная нагрузка и момент?

- 86 Какое тело называют бруском? Нарисуйте любой брус и укажите ось бруса и его поперечное сечение?
- 87 Какие усилия включают в себя полная система внешних сил?
- 88 Как обозначается и как определяется продольная сила в сечении?
- 89 Какие деформации вызываются каждым из внутренних силовых факторов?
- 90 В каких единицах измеряются напряжения?
- 91 Чем отличаются нормальные напряжения от касательных?
- 92 Сформулируйте закон Гука и принцип суперпозиции.
- 93 Что понимается под жесткостью при растяжении или сжатия стержня?
- 94 Что такое коэффициент Пуассона? В каких пределах он изменяется? Как определяется коэффициент Пуассона?
- 95 Объясните метод расчета статически неопределимых стержневых систем по предельному состоянию?
- 96 Для чего необходимы геометрические характеристики плоских сечений?
- 97 Почему осевые и полярные моменты инерции не могут быть отрицательными?
- 98 Какие свойства имеют главные центральные моменты инерции сечений?
- 99 Какой силовой фактор вызывает закручивание бруса?
- 100 Как формулируется закон Гука при сдвиге?

Примерный перечень типовых заданий для проведения текущего контроля успеваемости

Раздел 1 Статика

РТЗ № 1 «Решение задач определения реакций опор балок, находящихся под действием произвольной плоской системы».

РТЗ № 2 «Решение задач по определению реакций опор твёрдого тела, находящегося под действием произвольной пространственной системы сил».

Раздел 2 Кинематика

РТЗ № 3 «Решение задач по определению кинематических параметров поступательного и вращательного движений твёрдого тела».

РТЗ № 4 «Решение задач по определению кинематических параметров сложное движение точки».

Раздел 3 Динамика

РТЗ № 5 «Решение задач на основное дифференциальных уравнений движения материальной точки относительно неинерциальной системы отсчёта».

РТЗ № 6 «Задание применение основные теоремы динамики материальной точки».

РТЗ № 7 «Применение общего уравнения динамики к исследованию движения механической системы с одной степенью свободы».

РТЗ № 8 «Определение главных направлений и максимальных касательных напряжений на элементарном заданном элементе конструкции в виде параллелепипеда под действием плоской системы напряжений».

Раздел 4 Теория механизмов и машин

РТЗ № 9 «Построение по длине вала эпюр крутящих моментов, возникающих в поперечных сечениях вала, под действием внешних крутящих моментов».

РТЗ № 10 «Определение внутренних усилий и построение эпюр нагружения балки при изгибе под действием заданной системы сил».

РТЗ № 11 «Расчет статической прочности валов при заданном нагружении типа - изгиб и кручение».

Раздел 5 Сопротивление материалов

РТЗ № 12 «Решение задач по определению кинематических параметров избранной точки механизма при заданном движении ведущего звена».

РТЗ № 13 «Определение геометрических характеристик прочности плоских сечений конструкций (на примере соединения швеллера и уголка)»;

РТЗ № 14 «Определение усилий в стержневой системе на основе метода (аксиом) сечений»;

РТЗ № 15 «Интегрирование дифференциальных уравнений движения материальной точки, находящейся под действием переменных сил»;

Раздел 6 Детали машин и основы конструирования

РТЗ № 16 «Определение напряжений нагружения и характеристик сил, вызывающих изгиб с кручением (конструкция - вал со шкивом)»;

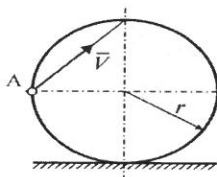
РТЗ № 17 «Определение критической силы и коэффициента запаса устойчивости стержня при осевом нагружении стержня сосредоточенной силой»;

РТЗ № 18 «Определение степени статической неопределимости системы по методу сил (применения метода Верещагина).

Пример тестовых заданий

Тест №1

1. Колесо радиуса $r = 0,2$ м катится без скольжения по горизонтальному рельсу. Скорость точки A равна $V = 3\sqrt{2}$ м/с.



Угловая скорость колеса равна ...

Тест №2

Точка движется согласно уравнениям $x = 4 \cos 3t$, $y = 6 \sin 3t$ (x, y — в метрах). Угол (в градусах) между осью Ox и вектором скорости точки в положении $x = 0$, $y = 6$ равен ...

Технология проведения и проверки тестирования, выполняемых студентами:

- **этап 1:** самоконтроль студента в обучающей контролирующей системе «eAuthor» или на сайте www.open-mechanics.com;

- **этап 2:** тестирование студентов в присутствии комиссии в учебной аудитории с помощью программы «eAuthor» или на сайте www.open-mechanics.com.

Контрольные вопросы промежуточной аттестации по итогам освоения дисциплины в форме экзамена

Раздел 1 Статика

- 1 Вектор силы и распределенная нагрузка.
- 2 Аксиомы статики.
- 3 Связи и их реакции.
- 4 Условие равновесия сходящейся системы сил.
- 5 Теорема о трех силах.
- 6 Статически неопределимые системы.
- 7 Приведение системы сил к заданному центру.
- 8 Условия равновесия произвольной плоской системы сил.
- 9 Методика решения задач статики.
- 10 Момент силы относительно точки и относительно оси.
- 11 Методика вычисления момента силы относительно оси.
- 12 Пара сил и ее момент.
- 13 Центр системы параллельных сил.
- 14 Центр тяжести.
- 15 Приемы определения центра тяжести.
- 16 Случаи приведения сложной системы сил к простейшему виду.
- 17 Трение скольжения и явление самоторможения.

Раздел 2 Кинематика

- 18 Способы задания движения точки.
- 19 Связи между способами задания движения точки.
- 20 Вектор скорости и ускорения при координатном способе задания движения.
- 21 Скорость при естественном способе задания движения.
- 22 Полное ускорение точки и его составляющие при естественном способе задания движения точки.
- 23 Классификация движения точки по ускорению.
- 24 Кинематика поступательного движения твердого тела.
- 25 Уравнение вращательного движения. Угловая скорость и угловое ускорение.
- 26 Скорости точек тела при вращательном движении.
- 27 Ускорения точек тела при вращательном движении.
- 28 Ускорение движения тела при плоско - параллельном движении.
- 29 Теорема о сложении скоростей при плоско-параллельном движении.
- 30 Мгновенный центр скоростей. Мгновенный центр ускорений.
- 31 Теорема о сложении скоростей при сложном движении точки.
- 32 Уравнение сферического движения твердого тела.
- 33 Скорости и ускорения точек тела при сферическом движении.
- 35 34 Кинематические уравнения произвольного движения твердого тела.
- 36 Угловая скорость регулярной прецессии оси гироскопа.
- 37 Скорость и ускорение точек тела при произвольном движении.

Раздел 3 Динамика

- 38 Введение в динамику. Основные термины, законы динамики Ньютона.
- 39 Задачи динамики материальной точки.
- 40 Динамика относительного движения материальной точки.
- 41 Механическая система. Классификация сил. Свойства внутренних сил.
- 42 Дифференциальные уравнения движения механической системы.
- 43 Колебания материальной точки.
- 44 Центр масс системы материальных точек и его координаты.
- 45 Теорема о движении центра масс механической системы.
- 46 Количество движения материальной точки и количество движения механической системы.
- 47 Теорема об изменении количества движения точки.
- 48 Импульс силы и его проекции на координатные оси.
- 49 Теорема об изменении количества движения механической системы.
- 50 Теорема об изменении момента количества движения точки.
- 51 Кинетический момент механической системы относительно центра и оси.
- 52 Теорема об изменении кинетического момента механической системы.
- 53 Моменты инерции твердого тела. Радиус инерции.
- 54 Теорема о моментах инерции твердого тела относительно параллельных осей.
- 55 Дифференциальные уравнения поступательного, вращательного и плоского движения твердого тела.

Раздел 4 Теория механизмов и машин

- 56 Цель и задачи раздела. Инженерное проектирование. Машина и механизм.
- 57 Структура механизмов. Рычажные механизмы.
- 58 Геометрические и кинематические характеристики механизмов.
- 59 Динамика машин и механизмов (силовой расчет).
- 60 Уравновешивание механизмов и балансировка роторов.
- 61 Динамика машины при неустановившемся режиме.
- 62 Установившийся режим движения машины.
- 63 Виброзащита машин и механизмов.
- 64 Метрический синтез типовых рычажных механизмов.

Раздел 5 Сопротивление материалов

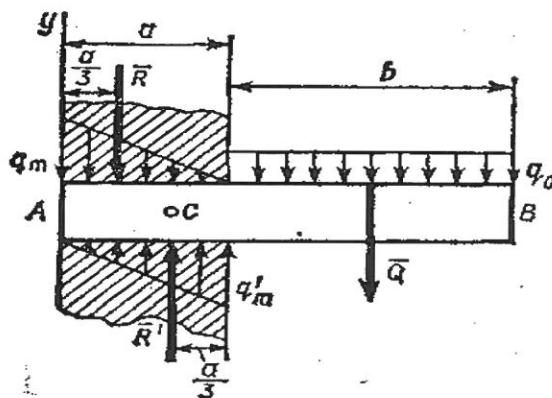
- 65 Основные понятия и определения. Виды напряжений в элементах конструкций.
- 66 Виды сил и их характеристики.
- 67 Основные допущения при выборе расчётных схем.
- 68 Основные понятия: напряжения, деформации, закон Гука.
- 69 Напряжения и деформации при растяжении и сжатии.
- 70 Кручения, основные понятия.
- 71 Изгиб, основные понятия.
- 72 Устойчивость и неустойчивость стержня.

Раздел 6 Детали машин и основы конструирования

- 73 Основные понятия и определения: механизм, машины, детали машин.
- 74 Заклёпочные соединения.
- 75 Сварные соединения.
- 76 Клееные соединения.
- 77 Резьбовые соединения.
- 78 Общие сведения о передачах. Виды передач.
- 79 Фрикционные и ремённые передачи.
- 80 Цепные передачи.
- 81 Зубчатые (червячные) передачи.
- 82 Передача винт – гайка.
- 83 Оси и валы. Шлицевые соединения.
- 84 Подшипники скольжения, качения.
- 85 Муфты.

Пример задачи к экзамену

На однородную балку AB действует равномерно распределённая нагрузка $q_0 = 15 \text{ кН/м}$. Пренебрегая весом балки и считая, что силы давления на заделанный конец распределены по линейному закону, определить величины наибольшей интенсивности q_m и q'_m и значения этих сил Q , R и R' , если $a = 0,6 \text{ м}$; $b = 2,0 \text{ м}$.



10 Методические рекомендации для обучающихся по освоению дисциплины

Приступая к изучению дисциплины «Механика», обучающемуся необходимо внимательно ознакомиться с тематическим планом занятий и списком рекомендованной литературы. Уровень и глубина усвоения дисциплины зависят от активной и систематической работы на лекциях и практических занятиях. Также в этом процессе важное значение имеет самостоятельная работа, направленная на вовлечение обучающегося в самостоятельную познавательную деятельность и формирование у него методов организации такой деятельности с целью формирования самостоятельности мышления, способностей к профессиональному саморазвитию, самосовершенствованию и самореализации в современных условиях социально-экономического развития.

Основными видами аудиторной работы студентов являются лекции и практические занятия. На первом занятии преподаватель осуществляет входной

контроль по вопросам дисциплин: «Физика», на которой базируется дисциплина «Механика».

Лекции являются одним из важнейших видов учебных занятий и составляют основу теоретической подготовки обучающихся по дисциплинам вообще и по дисциплине «Механика» в частности. Будучи по содержанию теоретическими, прикладными и методическими, по данной дисциплине они являются теоретическими.

Лекция имеет целью дать систематизированные основы научных знаний по дисциплине, раскрыть состояние и перспективы прогресса конкретной области науки и экономики, сконцентрировать внимание на наиболее сложных и узловых вопросах.

В ходе лекции преподаватель излагает и разъясняет основные, наиболее сложные понятия, а также соответствующие теоретические и практические проблемы, дает задания и рекомендации для практических занятий, а также указания по выполнению обучающимся самостоятельной работы.

Задачами лекций являются:

- ознакомление обучающихся с целями, задачами и структурой дисциплины «Механика», ее местом в системе наук и связями с другими дисциплинами;
- краткое, но по существу, изложение комплекса основных понятий, подходов, методов, принципов данной дисциплины;
- краткое изложение наиболее существенных положений, раскрытие особенно сложных, актуальных вопросов.

Значимым фактором полноценной и плодотворной работы обучающегося на лекции является культура ведения конспекта. Принципиально неверным, но получившим в наше время достаточно широкое распространение, является отношение к лекции как к «диктанту», который обучающийся может аккуратно и дословно записать. Слушая лекцию, необходимо научиться выделять и фиксировать ее ключевые моменты, записывая их более четко и выделяя каким-либо способом из общего текста. Полезно применять какую-либо удобную систему сокращений и условных обозначений. При ведении конспекта лекции необходимо четко фиксировать рубрику материала – разграничение разделов, тем, вопросов, параграфов и т. п. Обязательно следует делать специальные пометки, например, в случаях, когда какое-либо определение, положение, вывод остались неясными, сомнительными. Иногда обучающийся не успевает записать важную информацию в конспект. Тогда необходимо сделать соответствующие пометки в тексте, чтобы не забыть; восполнить эту информацию в дальнейшем.

Качественно сделанный конспект лекций поможет обучающемуся в процессе самостоятельной работы и при подготовке к сдаче экзамена.

Практические занятия по дисциплине «Механика» проводятся в соответствии с п. 5.4. Цели практических занятий: закрепить теоретические знания, полученные студентом на лекциях и в результате самостоятельного изучения соответствующих разделов рекомендуемой литературы; приобрести начальные умения использовать теоретический материал для решения практических задач механики. Темы практических занятий заранее сообщаются обучающимся для

того, чтобы они имели возможность подготовиться и проработать соответствующие теоретические вопросы дисциплины.

Лабораторные работы призваны развить навыки экспериментальной физической деятельности обучающихся, а также закрепить физические знания опытным путём. В процессе лабораторных работ студенты проводят самостоятельное ознакомление с теорией, лежащей в основе изучаемого явления используя методические пособия. На занятиях лабораторные работы проводятся в присутствии преподавателя, контролирующего процесс их проведения и консультирующего студентов. По результатам проведения работ студентами оформляется отчёт.

По итогам лекций и практических занятий, лабораторных работ преподаватель выставляет полученные обучающимся баллы, согласно п. 9.1 и п. 9.2. Отсутствие студента на занятиях или его неактивное участие в них может быть компенсировано самостоятельным выполнением дополнительных заданий и представлением их на проверку преподавателю в установленные им сроки.

В современных условиях перед студентом стоит важная задача – научиться работать с массивами информации. Обучающимся необходимо развивать в себе способность и потребность использовать доступные информационные возможности и ресурсы для поиска нового знания и его распространения. Обучающимся необходимо научиться управлять своей исследовательской и познавательной деятельностью в системе «информация – знание – информация». Прежде всего, для достижения этой цели, в вузе организуется самостоятельная работа обучающихся. Кроме того, современное обучение предполагает, что существенную часть времени в освоении учебной дисциплины обучающийся проводит самостоятельно. Принято считать, что такой метод обучения должен способствовать творческому овладению обучающимися специальными знаниями и навыками.

Самостоятельная работа обучающегося весьма многообразна и содержательна. Она включает следующие виды занятий (п. 5.6):

- самостоятельный поиск, анализ информации и проработка учебного материала;
- подготовку к устному опросу (перечень типовых вопросов для текущего контроля в п. 9.6);
- подготовку к тесту (типовой тест в п. 9.6);
- выполнение типовых заданий (перечень заданий п.9.6).

Систематичность занятий предполагает равномерное, в соответствии с пп. 5.2, 5.4 и 5.6, распределение объема работы в течение всего предусмотренного учебным планом срока овладения дисциплиной «Механика» (дисциплина изучается в течение 3-го семестра). Такой подход позволяет избежать дефицита времени, перегрузок, спешки и т. п. в завершающий период изучения дисциплины.

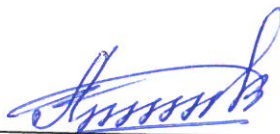
Завершающим этапом самостоятельной работы является подготовка к сдаче экзамена по дисциплине, предполагающая интеграцию и систематизацию всех полученных при изучении учебной дисциплины знаний.

Рабочая программа составлена в соответствии с требованиями ФГОС ВО по направлению подготовки 20.03.01 «Техносферная безопасность».

Программа рассмотрена и утверждена на заседании кафедры № 6 «Механика»
« 13 » 01 » 2016 года, протокол № 4 .

Разработчик:

к.т.н.

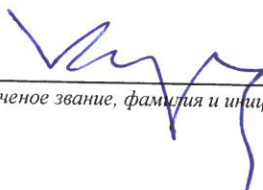


Байрамов А.Б.

ученая степень, ученое звание, фамилия и инициалы разработчиков

Заведующий кафедрой № 6 «Механики»

д.т.н., профессор



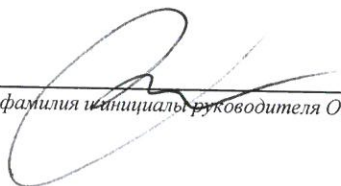
Куклев Е.А.

ученая степень, ученое звание, фамилия и инициалы заведующего кафедрой

Программа согласована:

Руководитель ОПОП

д.т.н., профессор



Балясников В.В.

ученая степень, ученое звание, фамилия и инициалы руководителя ОПОП

Программа рассмотрена и одобрена на заседании Учебно-методического совета Университета « 22 » 06 2016 года, протокол № 9 .

С изменениями и дополнениями от « 30 » августа 2017 года, протокол № 10
(в соответствии с Приказом от 05 апреля 2017 г. № 301 «Об утверждении Порядка организации и осуществления образовательной деятельности по образовательным программам высшего образования - программам бакалавриата, программам специалитета, программам магистратуры).