

МИНИСТЕРСТВО ТРАНСПОРТА РОССИЙСКОЙ ФЕДЕРАЦИИ  
(МИНТРАНС РОССИИ)  
ФЕДЕРАЛЬНОЕ АГЕНТСТВО ВОЗДУШНОГО ТРАНСПОРТА  
(РОСАВИАЦИЯ)  
**ФГБОУ ВО «САНКТ-ПЕТЕРБУРГСКИЙ ГОСУДАРСТВЕННЫЙ  
УНИВЕРСИТЕТ ГРАЖДАНСКОЙ АВИАЦИИ»**  
(ФГБОУ ВО СПбГУ ГА)



## **РАБОЧАЯ ПРОГРАММА ДИСЦИПЛИНЫ**

### **Механика**

Направление подготовки:  
**25.03.03 Аэронавигация**

Направленность программы (профиль):  
**Летная эксплуатация гражданских воздушных судов**

Квалификация выпускника:  
**бакалавр**

Форма обучения:  
**заочная**

Санкт-Петербург  
2017

## **1 Цели освоения дисциплины**

Целями освоения дисциплины «Механика» являются создание фундамента для изучения других дисциплин механического цикла, используемых при решении инженерных задач, получение того минимума фундаментальных знаний, на базе которого будущий специалист сможет самостоятельно овладевать всем новым, с чем ему придётся столкнуться в ходе дальнейшего научно-технического прогресса. Освоение дисциплины направлено на расширение научного и инженерного кругозора, а также повышение общей культуры будущего специалиста, развитие его мышления.

Для достижения поставленных целей в рамках дисциплины решаются следующие задачи:

дать студентам представление об основных понятиях и законах механики; обеспечить студентов знаниями методов изучения равновесия сил, действующих на механические объекты, о движении материальной точки, твёрдого тела и механической системы;

научить студентов прилагать полученные знания к решению задач механики в своей профессиональной деятельности.

Дисциплина обеспечивает подготовку выпускника к эксплуатационно-технологическому и сервисному виду профессиональной деятельности.

## **2 Место дисциплины в структуре ОПОП ВО**

Дисциплина «Механика» представляет собой дисциплину, относящуюся к базовой части Профессионального цикла дисциплин ОПОП ВО по направлению подготовки 25.03.03 «Аэронавигация», профиль «Летная эксплуатация гражданских воздушных судов».

Дисциплина «Механика» базируется на результатах обучения, приобретенных при получении среднего общего или среднего профессионального образования. Дисциплина «Механика» является обеспечивающей для изучения дисциплин и практики: «Экология», «Метрология, стандартизация и сертификация», «Радиотехническое оборудование аэродромов», «Электросветотехническое оборудование аэродромов», «Аэродинамика и динамика полёта», «Конструкция авиационных двигателей», Производственная практика (2).

Дисциплина изучается на 1 курсе.

### 3 Компетенции обучающегося, формируемые в результате освоения дисциплины

Процесс освоения дисциплины направлен на формирование следующих компетенций:

Перечень и код компетенций	Перечень планируемых результатов обучения по дисциплине
Способностью актуализировать все имеющиеся знания, умения и навыки при принятии решения и реализации его в действиях (ОК-37)	<p><b>Знать:</b> основные элементы теоретической механики, теории механизмов и машин, сопротивления материалов, деталей машин и механизмов; область применения базовых моделей объектов механики; способы использования методов дифференциального и интегрального исчисления при решении задач механики; основные понятия, законы и модели механики.</p> <p><b>Уметь:</b> осуществлять поиск и отбирать информацию, необходимую для решения конкретной задачи.</p> <p><b>Владеть:</b> технологией разделения любой технической или методической задачи на три равноправных части: проблема; постановка задачи; выбор известного метода решения: а) на основе формальной логики; б) на основе дифференциальных уравнений; в) на основе общих методов механики.</p>
Готовностью к самостоятельной, индивидуальной работе, принятию ответственных решений в рамках своей профессиональной компетенции (ПК-3)	<p><b>Знать:</b> основные математические методы решения базовых задач механики, рассматриваемые в рамках дисциплины.</p> <p><b>Уметь:</b> использовать базовые методы решения задач из рассмотренных разделов механики.</p> <p><b>Владеть:</b> основными методами решения задач из рассмотренных разделов механики с использованием соответствующего математического обеспечения.</p>
Способностью формулировать профессиональные задачи и находить пути их решения (ПК-16)	<p><b>Знать:</b> условия равновесия систем сил и возможности практического применения этих условий при решении профессиональных задач.</p> <p><b>Уметь:</b> осуществлять поиск и отбирать информацию, необходимую для решения конкретной задачи; оценивать состояние конструкций и отдельных ее</p>

Перечень и код компетенций	Перечень планируемых результатов обучения по дисциплине
	<p>деталей под воздействием известной силовой нагрузки при решении типовых профессиональных задач;</p> <p>проводить кинематический анализ движения деталей и механизмов и составлять динамические уравнения движения при решении типовых профессиональных задач.</p> <p>Владеть:</p> <p>навыками использования методов теоретической механики, сопротивления материалов, деталей машин и основ конструирования при решении практических задач.</p>
<p>Готовностью применять профессиональные знания для минимизации негативных экологических последствий, обеспечения безопасности и улучшения условий труда в сфере своей профессиональной деятельности (ПК-18)</p>	<p>Знать:</p> <p>авиационную безопасность, безопасность полетов, разрушение объектов инфраструктуры под воздействием природных возмущений, уметь выявлять условия критических взаимодействий системы физических воздействий;</p> <p>основы общей теории прочности конструкции.</p> <p>Уметь:</p> <p>использовать упрощённые модели реальных механических движений материальных объектов, абстрактные понятия, связанные с построенными моделями в сфере профессиональных задач.</p> <p>Владеть:</p> <p>содержательной интерпретацией и адаптацией знаний, полученных в рамках дисциплины для решения задач, возникающих в процессе профессиональной деятельности.</p>
<p>Готовностью осуществлять выбор оборудования для замены в процессе эксплуатации воздушных судов и объектов авиационной инфраструктуры (ПК-24)</p>	<p>Знать:</p> <p>основы конструирования и проектирования машин и механизмов;</p> <p>физическую природу сил и их систем, действующих на механические объекты, их классификацию;</p> <p>принципы составления аналитических моделей движения механических объектов;</p> <p>факторы, влияющие на эксплуатационные свойства конструкции.</p> <p>Уметь:</p> <p>Проводить расчеты на прочность деталей и конструкций при динамических и переменных нагрузках при решении типовых профессиональных задач.</p> <p>Владеть:</p> <p>Методами расчета на прочность деталей конструкций при динамических и переменных нагрузках при решении профессиональных задач.</p>

#### 4 Объем дисциплины и виды учебной работы

Общая трудоемкость дисциплины составляет 3 зачетные единицы, 108 академических часов.

Наименование	Всего часов	Курс
		1
Общая трудоемкость дисциплины (модуля)	108	108
Контактная работа:	8,5	8,5
лекции	4	4
практические занятия	1	1
семинары	-	-
лабораторные работы	1	1
курсовой проект (работа)	-	-
Самостоятельная работа студента	93	93
Контрольные работы	-	-
Промежуточная аттестация:	9	9
контактная работа	2,5	2,5
самостоятельная работа по подготовке к (зачету, экзамену)	6,5 Экзамен	6,5 Экзамен

## 5 Содержание дисциплины

### 5.1 Соотнесения тем (разделов) дисциплины и формируемых компетенций

Темы дисциплины	Количество часов	Компетенции					Образовательные технологии	Оценочные средства
		ОК-37	ПК-3	ПК-16	ПК-18	ПК-24		
Тема 1. Система сил	6	+	+	+	+	+	ВК, Л, ПЗ, СРС, ИТ	ИДЗ -1, 5МТ, УО
Тема 2. Момент силы и приведение системы сил к центру	6	+	+	+	+	+	Л, ПЗ, СРС, ИТ	ИДЗ-2, УО, 5МТ
Тема 3. Трение скольжения и качения. Центр тяжести твёрдого тела	6	+	+	+	+	+	Л, ПЗ, СРС, ИТ	УО, 5МТ
Тема 4. Кинематика точки	6	+	+	+	+	+	Л, ПЗ, СРС, ИТ	УО, 5МТ
Тема 5. Простейшие движения твёрдого тела	6	+	+	+	+	+	Л, ПЗ, СРС, ИТ	ИДЗ-3, УО, 5МТ
Тема 6. Сложное движение точки и твёрдого тела	6	+	+	+	+	+	Л, ПЗ, СРС, ИТ	ИДЗ-4, УО, 5МТ
Тема 7. Дифференциальные уравнения движения материальной точки	6	+	+	+	+	+	Л, ПЗ, СРС, ИТ	ИДЗ-5, УО, 5МТ
Тема 8. Общие теоремы динамики точки	6	+	+	+	+	+	Л, ПЗ, СРС, ИТ	ИДЗ-6, УО, 5МТ
Тема 9. Динамика системы и твёрдого тела	7	+	+	+	+	+	Л, ПЗ, СРС, ИТ	ИДЗ-7, УО, 5МТ
Тема 10. Элементы теории удара	7	+	+	+	+	+	Л, ПЗ, ЛР, СРС, ИТ	ЗЛР, УО, 5МТ
Тема 11. Основные понятия сопротивления материалов	7	+	+	+	+	+	Л, ПЗ, СРС, ИТ	УО, 5МТ
Тема 12. Растяжение и сжатие	7	+	+	+	+	+	Л, ПЗ, ЛР, СРС, ИТ	ИДЗ-8, ЗЛР, УО, 5МТ
Тема 13. Кручение. Изгиб балки	8	+	+	+	+	+	Л, ПЗ, ЛР, СРС, ИТ	ИДЗ-9, УО, 5МТ
Тема 14. Основные понятия и определения при изучении деталей механизмов и машин	7	+	+	+	+	+	Л, ПЗ, СРС, ИТ	ИДЗ-10, УО, 5МТ
Тема 15. Основные понятия конструирования	8	+	+	+	+	+	Л, ПЗ, СРС, ИТ	УО, 5МТ

Темы дисциплины	Количество часов	Компетенции					Образовательные технологии	Оценочные средства
		ОК-37	ПК-3	ПК-16	ПК-18	ПК-24		
Промежуточная аттестация	36	+	+	+	+	+		Экзамен
Итого по дисциплине	108							

## 5.2 Темы (разделы) дисциплины и виды занятий

Наименование темы (раздела) дисциплины	Л	ПЗ	С	ЛР	СРС	КР	Всего часов
Тема 1. Система сил	0,4	0,1			5,5		6
Тема 2. Момент силы и приведение системы сил к центру	0,4	0,1			5,5		6
Тема 3. Трение скольжения и качения. Центр тяжести твёрдого тела	-	-			6		6
Тема 4. Кинематика точки	-	0,1			5,9		6
Тема 5. Простейшие движения твёрдого тела	0,4	-			5,6		6
Тема 6. Сложное движение точки и твёрдого тела	0,4	0,1			5,5		6
Тема 7. Дифференциальные уравнения движения материальной точки	0,4	0,1			5,5		6
Тема 8. Общие теоремы динамики точки	0,4	0,1			5,5		6
Тема 9. Динамика системы и твёрдого тела	0,4	-			6,6		7
Тема 10. Элементы теории удара	-	0,1			6,9		7
Тема 11. Основные понятия сопротивления материалов	0,4	-			6,6		7
Тема 12. Растяжение и сжатие	-	0,1			6,9		7
Тема 13. Кручение. Изгиб балки	0,4	0,2			7,4		8
Тема 14. Основные понятия и определения при изучении деталей механизмов и машин	-	-		1	6		7
Тема 15. Основные понятия конструирования	0,4	-			7,6		8
Итого по дисциплине	4	1		1	93		99

Наименование темы (раздела) дисциплины	Л	ПЗ	С	ЛР	СРС	КР	Всего часов
Промежуточная аттестация							9
Итого по дисциплине	4	1		1	93		108

Условные сокращения: Л – традиционная лекция; ПЗ – практическое занятие; ЛР – лабораторная работа; С – семинар; СРС – самостоятельная работа студента; КР – курсовой проект (работа).

### **5.3 Содержание дисциплины**

#### **Раздел 1. Статика**

##### **Тема 1. Система сил**

Основные понятия и исходные положения статики. Связи и реакции связей. Сложение сил и проекция сил на ось и на плоскость. Равновесие системы сил и сходящихся сил, приложенных к самолёту. Системы произвольных сил, параллельных сил на плоскости и в пространстве. Плоская и пространственная системы сходящихся сил.

##### **Тема 2. Момент силы и приведение системы сил к центру**

Момент сил относительно центра (или точки). Момент пары сил. Приведение плоской системы сил к центру. Теорема о приведении произвольной системы сил к заданному центру.

##### **Тема 3. Трение скольжения и качения. Центр тяжести твёрдого тела**

Трение скольжения, реакции шероховатых связей, угол трения. Равновесие при наличии трения, трение качения, качение заторможенного колеса шасси самолёта.

Центр параллельных сил и силовое поле, центр тяжести твёрдого тела. Способы определения координат центров тяжести тел, центры тяжести некоторых однородных тел и центровка самолёта. Статический момент площади плоской фигуры относительно оси.



## **Раздел 2. Кинематика**

### **Тема 4. Кинематика точки**

Способы задания движения точки, векторы скорости и ускорения точки. Определение скорости и ускорения точки при координатном способе задания движения, оси естественного трёхгранника, численные значения скорости, касательные и нормальные ускорения точки.

### **Тема 5. Простейшие движения твёрдого тела**

Поступательное движение твёрдого тела. Вращательное движение твёрдого тела вокруг неподвижной оси, угловая скорость и угловое ускорение. Скорости и ускорения точки вращающегося тела, векторы скорости и ускорения точки тела. Решение задач определения параметров вращения самолёта, решения задач кинематики самолёта как точки.

Плоское движение твёрдого тела. Разложение движения плоской фигуры на поступательное и вращательное. Уравнения плоского движения. Теорема о скоростях точек плоской фигуры. Мгновенный центр скоростей (МЦС) и определение с его помощью скоростей точек плоской фигуры. Основные способы определения положения МЦС.

Сферическое движение твёрдого тела. Движение свободного тела. Углы Эйлера. Уравнения сферического движения. Теорема Эйлера - Даламбера. Скорость и ускорение точек тела при сферическом движении. Угловая скорость и угловое ускорение тела. Общий случай движения тела.

### **Тема 6. Сложное движение точки и твёрдого тела**

Абсолютное и относительное движения точки, переносное движение. Теорема о сложении скоростей. Теорема Кориолиса о сложении ускорений. Сложение вращений твёрдого тела вокруг параллельных и пересекающихся осей. Теорема о сложении угловых ускорений твёрдого тела, вращающегося вокруг двух пересекающихся осей.

## **Раздел 3. Динамика**

### **Тема 7. Дифференциальные уравнения движения материальной точки**

Основные понятия и определения. Законы и задачи динамики материальной точки, основные виды сил. Дифференциальные уравнения и решение задач динамики при прямолинейном и криволинейном движении точки.

Сила инерции. Дифференциальные уравнения движения свободной материальной точки в декартовых координатах. Естественные уравнения движения точки. Две основные задачи динамики движения точки.

### **Тема 8. Общие теоремы динамики точки**

Количество движения точки, импульс силы и теоремы об изменении количества движения и момента количества движения точки. Теорема об изменении количества движения точки. Теорема об изменении момента количества движения точки. Работа силы, мощность, примеры вычисления работы и теорема об изменении кинетической энергии точки.

## **Тема 9. Динамика системы и твёрдого тела**

Введение в динамику системы, моменты инерции. Классификация сил, действующих на точки механической системы. Центр масс механической системы и его координаты. Теорема о движении центра масс механической системы. Количество движения механической системы. Теорема об изменении количества движения механической системы. Закон сохранения количества движения центра масс. Дифференциальные уравнения поступательного движения твёрдого тела. Элементарный импульс силы и импульс за конечный промежуток времени. Момент количества движения точки относительно центра и оси. Кинетический момент механической системы относительно центра и оси. Теорема об изменении кинетического момента механической системы. Закон сохранения кинетического момента. Определение осевых моментов инерции однородных и неоднородных тел. Дифференциальные уравнения плоского или вращательного движения твёрдого тела. Работа постоянной силы на прямолинейном перемещении. Работа переменной силы на криволинейном перемещении. Работа силы тяжести, силы упругости. Сопротивление движению объекта при качении. Теорема об изменении кинетической энергии механической системы.

Кинетические моменты твёрдого тела относительно неподвижной точки и координатных осей при его сферическом движении. Дифференциальные уравнения сферического движения твёрдого тела. Понятия о гироскопических явлениях. Кинетический момент быстро вращающегося ротора гироскопа. Гироскоп с тремя степенями свободы. Гироскоп с двумя степенями свободы. Гироскопический момент. Примеры гироскопических явлений.

## **Тема 10. Элементы теории удара**

Явление удара. Основные положения и понятия теории удара. Теорема об изменении количества движения механической системы при ударе. Удар шара о неподвижную поверхность. Коэффициент восстановления при ударе. Действие ударных сил на тело, вращающееся вокруг неподвижной оси, и на твёрдое тело, совершающее плоское движение.

## **Раздел 4. Основы сопротивления материалов**

### **Тема 11. Основные понятия сопротивления материалов**

Задачи сопротивления материалов. Прочность и жёсткость конструкции. Основные допущения при выборе расчетной схемы. Внешние и внутренние силы. Метод сечений. Внутренние силовые факторы. Напряжения. Деформации линейные и угловые. Упругость и пластичность.

### **Тема 12. Растяжение и сжатие**

Напряжение и деформации при растяжении и сжатии. Закон Гука при растяжении и сжатии. Испытание материалов на растяжение. Основные механические характеристики материалов. Понятие о жаропрочности и ползучести. Понятие о концентрации напряжений в узлах конструкции.

### **Тема 13. Кручение. Изгиб балки**

Построение эпюр крутящих моментов. Напряжения в поперечных сечениях вала и его деформация. Полярные моменты инерции и сопротивления круглого и кольцевого сечения. Расчёт валов на прочность и жесткость.

Балка. Виды изгиба. Изгибающий момент и поперечная сила. Нормальные напряжения при чистом изгибе. Сложное сопротивление. Устойчивость сжатых стержней. Устойчивость и неустойчивое упругое равновесие. Формула Эйлера. Предел применимости формулы Эйлера.

## **Раздел 5. Детали механизмов и машин, основы конструирования**

### **Тема 14. Основные понятия и определения детали механизмов и машин**

Основные виды механизмов. Структурный анализ и синтез механизмов. Кинематический анализ и синтез механизмов. Кинетостатический анализ механизмов. Колебания в рычажных и кулачковых механизмах. Вибрационные транспортёры. Динамическое гашение колебаний. Динамика приводов. Электропривод механизмов. Гидропривод механизмов. Выбор типа приводов. Синтез рычажных механизмов. Синтез передаточных механизмов. Синтез направляющих механизмов.

Заклепочные соединения в авиастроении. Сварные и клеевые соединения в авиастроении. Механизм. Машины. Детали машин. Значение стандартизации. Типы заклепок. Способы клепки. Способы сварки. Типы сварных швов. Прочность сварного шва. Клеевые соединения. Резьбовые соединения в авиастроении. Зубчатые передачи. Общие сведения.

### **Тема 15. Основные понятия конструирования**

Основные конструктивные виды резьбовых изделий. Работа болта при поперечной нагрузке. Работа болта при осевой нагрузке. Виды зубчатых передач. Элементы зубчатого зацепления. Основной закон зацепления. Силы, действующие в зубчатых передачах. Причины разрушения зубьев колес. Червячные передачи. Оси и валы, зубчатые (шлицевые) соединения. Подшипники. Оси и валы. Понятие о расчете осей и валов на прочность. Критические обороты вала. Зубчатые (шлицевые) соединения. Подшипники качения. Применение подшипников качения в авиационных конструкциях. Понятие о долговечности подшипников качения.

## 5.4 Практические занятия

Номер темы дисциплины	Тематика практических занятий	Трудоёмкость (часы)
1	Практическое занятие 1. Определение сил, растягивающих или сжимающих стержни конструкции при нагружении системой сходящихся сил. Определение напряжений в материале стержней. Определение реакции опор твердого тела, нагруженного произвольной плоской системой сил	0,1
2	Практическое занятие 2. Определение моментов силы относительно точки и оси. Определение главного момента системы сил, лежащих в одной плоскости	0,1
4	Практическое занятие 3. Определение и построение в масштабе траектории точки, её скорости и ускорения при задании движения точки. Определение и построение в масштабе ускорения точки по его тангенциальной и нормальной составляющим	0,1
5	Практическое занятие 4. Определение относительной и переносной скоростей точки как векторных количеств. Определение модуля абсолютной скорости точки. Определение относительного, переносного, кориолисова ускорений точки как векторных количеств. Определение модуля абсолютного ускорения точки	0,1
7	Практическое занятие 5. Методы решения задач динамики. Решение задач движения материальной точки, описываемого дифференциальными уравнениями относительно инерциальной системы отсчёта. Дифференциальные уравнения движения материальной точки относительно неинерциальной системы отсчёта	0,1
8	Практическое занятие 6. Общие теоремы динамики точки	0,1
10	Практическое занятие 7. Общее уравнение динамики. Устойчивость равновесия системы, теория колебаний, устойчивость движения	0,1
12	Практическое занятие 8. Расчёты на прочность при растяжении и сжатии. Напряжения растяжения, вызванные центробежными силами в лопатке газотурбинного двигателя (лопасти воздушного винта)	0,1
13	Практическое занятие 12. Построение эпюр крутящих моментов. Построение эпюр поперечных сил и изгибающих моментов по характерным точкам. Нормальные напряжения при чистом изгибе. Расчёт балок на прочность при изгибе	0,2

Номер темы дисциплины	Тематика практических занятий	Трудоёмкость (часы)
Итого по дисциплине		1

### 5.5 Лабораторный практикум

Номер темы дисциплины	Тематика лабораторных работ	Трудоёмкость (часы)
14	Расчёт заклёпочные и сварные соединения. Расчёт болтов, винтов и шпилек при действии статических и переменных нагрузок	1
Итого по дисциплине		1

### 5.6 Самостоятельная работа

Номер темы дисциплины	Виды самостоятельной работы	Трудоёмкость (часы)
1	Изучение лекционного материала (конспект лекций и рекомендуемая литература [1, 3]). Выполнение индивидуальных домашние заданий: ИДЗ № 1, самоконтроль по разделу № 1 из базы тестирования. Подготовка к устному опросу и письменному 5-минутному тестированию.	5,5
2	Изучение лекционного материала (конспект лекций и рекомендуемая литература [1, 3]). Выполнение индивидуальных домашние заданий: ИДЗ № 2, самоконтроль по разделу № 1 из базы тестирования. Подготовка к устному опросу и письменное 5-минутное тестирование.	5,5
3	Изучение лекционного материала (конспект лекций и рекомендуемая литература [1, 3, 6, 7]). Подготовка к устному опросу и письменное 5-минутное тестирование.	6
4	Изучение лекционного материала (конспект лекций и рекомендуемая литература [1, 3]). Выполнение индивидуальных домашние заданий: ИДЗ № 3, самоконтроль по разделу № 2 из базы тестирования. Подготовка к устному опросу и письменное 5-минутное тестирование.	5,9
5	Изучение лекционного материала (конспект лекций и	5,6

Номер темы дисциплины	Виды самостоятельной работы	Трудоемкость (часы)
	рекомендуемая литература [1, 3, 6, 8]). Выполнение индивидуальных домашних заданий: ИДЗ № 4, самоконтроль по разделу № 2 из базы тестирования. Подготовка к устному опросу и письменное 5-минутное тестирование.	
6	Изучение лекционного материала (конспект лекций и рекомендуемая литература [1, 3, 6, 8]). Выполнение индивидуальных домашних заданий: ИДЗ № 5, самоконтроль по разделу № 2 из базы тестирования. Подготовка к устному опросу и письменное 5-минутное тестирование.	5,5
7	Изучение лекционного материала (конспект лекций и рекомендуемая литература [1, 3, 6, 8]). Выполнение индивидуальных домашних заданий: ИДЗ № 5, самоконтроль по разделу № 3 из базы тестирования. Подготовка к устному опросу и письменное 5-минутное тестирование.	5,5
8	Изучение лекционного материала (конспект лекций и рекомендуемая литература [1, 3, 6, 8]). Выполнение индивидуальных домашних заданий: ИДЗ № 6, самоконтроль по разделу № 3 из базы тестирования. Подготовка к устному опросу и письменное 5-минутное тестирование.	5,5
9	Изучение лекционного материала (конспект лекций и рекомендуемая литература [1, 3, 6, 8]). Подготовка к устному опросу.	6,6
10	Изучение лекционного материала (конспект лекций и рекомендуемая литература [1, 3, 6, 8]). Выполнение индивидуальных домашних заданий: ИДЗ № 7, самоконтроль по разделу № 3 из базы тестирования. Подготовка к устному опросу и письменное 5-минутное тестирование.	6,9
11	Изучение лекционного материала (конспект лекций и рекомендуемая литература [1, 3, 6, 8]). Подготовка к устному опросу.	6,6
12	Изучение лекционного материала (конспект лекций и рекомендуемая литература [1, 3, 6, 8]). Выполнение индивидуальных домашних заданий: ИДЗ № 8, самоконтроль по разделу № 4 из базы тестирования. Подготовка к устному опросу и письменное 5-минутное тестирование.	6,9
13	Изучение лекционного материала (конспект лекций и рекомендуемая литература [2, 5, 9, 10]). Выполнение	7,4

Номер темы дисциплины	Виды самостоятельной работы	Трудоемкость (часы)
	индивидуальных домашних заданий: ИДЗ № 9, самоконтроль по разделу № 4 из базы тестирования. Подготовка к устному опросу и письменное 5-минутное тестирование.	
14	Изучение лекционного материала (конспект лекций и рекомендуемая литература [2, 5, 9, 10]). Подготовка к устному опросу и письменное 5-минутное тестирование, подготовка к лабораторной работе.	6
15	Изучение лекционного материала (конспект лекций и рекомендуемая литература [2, 5, 9, 10]). Выполнение индивидуальных домашних заданий: ИДЗ № 10, самоконтроль по разделу № 4 из базы тестирования. Подготовка к устному опросу и письменное 5-минутное тестирование.	7,6
Итого по дисциплине		93

### 5.7 Курсовые работы

Курсовые работы (проекты) учебным планом не предусмотрены.

### 6 Учебно-методическое и информационное обеспечение дисциплины

#### а) основная литература:

1. Тарг, С.М. Краткий курс теоретической механики [Текст]: учебник для высш. технических учебн. завед. / С.М. Тарг. - М.: Высшая школа, 2009.- 416 с. ISBN 978. Количество экземпляров – 53.

2. Чернов, К.И. Основы технической механики [Текст]: учебник для техникумов / К.И. Чернов. - М: Машиностроение, 1986. - 256 с. ил. Количество экземпляров – 266.

3. Яблонский, А.А. Курс теоретической механики [Текст]: учебник / А.А. Яблонский, В.М. Никифорова. 16-е изд. стер. - М.: Издательство «КНОРУС», 2011. – 608 с. ISBN 978-5-406-01977-1. Количество экземпляров – 2.

4. Мещерский, И.В. Сборник задач по теоретической механике [Текст]: учебное пособие /Под ред. В.А. Пальмова, Д.Р. Меркина. 50-е изд. стер. - СПб.: Издательство «Лань», 2010.- 448 с. ISBN 978-5-9511-0019-1. Количество экземпляров – 567.

5. Куклев, Е.А., Байрамов, А.Б., Арет, В.А., Колобов, Н.С. Механика [Текст]: методические указания по изучению дисциплины и выполнению контрольной работы. / Университет ГА, СПб, 2013. – 31 с. Количество экземпляров – 300.

#### б) дополнительная литература:

6. Ландау, Л.Д. Механика [Текст]: учебное пособие для студ. вузов / Л.Д. Ландау, Е.М. Лифшиц. - М.: Наука, – 1988. – 324 с. Количество экземпляров – 2.

7. Бать, М.И. Теоретическая механика в примерах и задачах [Текст]: учебное пособие для студ. / М.И. Бать, Г.Ю. Джанелидзе, А.С. Кельзон. Том 1 – Статика, кинематика. 11-е изд. стер. - СПб.: Издательство «Лань», 2010.- 672 с. Количество экземпляров – 15.

8. Бать, М.И. Теоретическая механика в примерах и задачах [Текст]: учебное пособие для студ. / М.И. Бать, Г.Ю. Джанелидзе, А.С. Кельзон. Том 2. Динамика. 11-е изд. стер. - СПб.: Издательство «Лань», 2010.- 672 с. Количество экземпляров – 15.

9. Александров, А.В. Сопротивление материалов [Текст]: учебник для вузов / А.В. Александров, В.Д. Потапов, Б.П. Державин - М.: Высшая школа, 2003. - 560 с. ISBN 5-06-003732-0. Количество экземпляров – 3.

10. Гузенков, П.Г. Детали машин [Текст]: учебник для вузов. 4-е изд., испр. М.: Высшая школа, 1986. – 359 с. Количество экземпляров – 10.

**в) перечень ресурсов информационно-телекоммуникационной сети «Интернет»:**

11. Междувузовский (кафедральной) сайт: [www.open-mechanics.com](http://www.open-mechanics.com)

12. Российское образование. Федеральные порталы: [www.edu.ru](http://www.edu.ru) и [www.fepo.ru](http://www.fepo.ru)

**г) базы данных, информационно-справочные и поисковые системы:**

13. Электронно-библиотечная система издательства «Лань». Режим доступа: [www.e.lanbook.com](http://www.e.lanbook.com)

## **7 Материально-техническое обеспечение дисциплины (модуля)**

1. Файл презентации лекционного материала.

2. Демонстрационные приборы:

– модель зубчатого механизма с неподвижными осями колёс – для демонстрации вращения твёрдого тела вокруг неподвижной оси;

– модель планетарного механизма – для демонстрации сложного движения твёрдого тела;

– модель кривошипно – ползунного механизма – для демонстрации поступательного движения, вращения твёрдого тела вокруг неподвижной оси и плоского движения тела.

## **8 Образовательные и информационные технологии**

Реализация компетентностного подхода предусматривает широкое использование в учебном процессе активных и интерактивных форм проведения занятий (компьютерных симуляций, разбор конкретных ситуаций, психологические и иные тренинги, см. ниже), на основе современных информационных и образовательных технологий, что, в сочетании с внеаудиторной работой, приводит к формированию и развитию профессиональных компетенций обучающихся. Это позволяет учитывать как исходный уровень знаний студентов, так и существующие методические, организационные и технические возможности обучения. Практические занятия проводятся в аудиторной и интерактивной форме.



Работа над учебным материалом складывается из изучения лекционных курсов, выполнения специальных заданий (тестов, контрольных работ), решения тематических задач, анализа и разбора проблемных ситуаций.

Использование консультационных часов позволяет индивидуализировать занятия со студентами, проконтролировать освоение учебного материала. Успешное освоение материала курса предполагает большую самостоятельную работу и систематический контроль хода этой работой. Для организации практических занятий и активной самостоятельной работы используются следующие образовательные технологии.

В рамках изучения дисциплины предполагается использовать следующие образовательные технологии.

**Традиционная лекция:** традиционные информационно-развивающие технологии в сочетании с мультимедийным сопровождением лекции, направленные на формирование системы знаний у студентов по заданной дисциплине.

**Практические занятия:** изучение нового материала на основе примеров практических задач по профилю дисциплины с целью углубления и закрепления у студентов знаний, полученных на лекциях, формирование системы умений, обеспечивающих возможность качественного (с использованием экспериментов) выполнения профессиональной деятельности с применением интерактивных технологий.

**Лабораторные работы** являются неотъемлемой частью изучения дисциплины, относятся к средствам, обеспечивающим решение следующих основных задач: приобретение навыков исследования процессов, явлений и объектов, изучаемых в рамках данной дисциплины; закрепление, развитие и детализация теоретических знаний, полученных на лекциях; получение новой информации по изучаемой дисциплине; приобретение навыков самостоятельной работы с лабораторным оборудованием и приборами и др.

**Самостоятельная работа:** самостоятельное изучение теоретического материала с использованием учебной литературы, Internet – ресурсов, опережающая самостоятельная работа.

**Индивидуальное домашнее задание:** даётся по конкретной пройденной теме с целью приобщения студента к самостоятельной работе и к приобретению навыков в работе с дополнительной учебной литературой, необходимой для решения практических задач.

**IT-методы.** Учебные мультимедийные материалы с использованием *MS Office 2007 (Power Point)*, содержащие гиперссылки, необходимые для перехода к произвольным показам, указанным слайдам в презентации, к различным текстам, фигурам, таблицам, графикам и рисункам в презентации, документам *Microsoft Office Word*, листам *Microsoft Office Excel*, локальным или Интернет-ресурсам, а также к сообщениям электронной почты. Данные материалы позволяют сформировать у студентов систему знаний, умений и навыков по методике и технологии использования Интернет-ресурсов в процессе обучения; активизировать на практических занятиях деятельность студентов путем работы в творческих подгруппах по выполнению заданий с использованием *MS Office 2007*; обеспечить продуктивный и творческий уровень деятельности при выполнении заданий.

**Тесты действия (performance tests).** Данный метод представляют собой реальную проверку знаний, умений и компетенций студента.

## **9 Фонд оценочных средств для проведения текущего контроля успеваемости и промежуточной аттестации по итогам освоения дисциплины (модуля)**

Текущий контроль успеваемости по дисциплине и промежуточная аттестация студентов по результатам семестра осуществляются в соответствии с положением о проведении текущего контроля успеваемости и промежуточной аттестации студентов СПбГУ ГА.

Текущая аттестация студентов производится лектором и преподавателем, ведущим лабораторные работы по дисциплине в следующих формах:

- письменные домашние задания;
- выполнение лабораторных работ;
- защита лабораторных работ;
- отдельно оцениваются личностные качества студента.

Промежуточная аттестация по результатам семестра по дисциплине проходит в форме письменного экзамена (включает в себя ответ на теоретические вопросы и решение задач).

Фонды оценочных средств, включающие типовые задания, контрольные работы, тесты и методы контроля, позволяющие оценить РО по данной дисциплине, включены в состав УМК дисциплины и перечислены в Приложении 4.

Критерии оценивания, перечень контрольных точек и таблица планирования результатов обучения приведены в Приложениях 4 и 5 к Рабочей программе 6.

Ответ студента на пятиминутный тест предназначен для проверки освоения материала лекции; выполнение проверки практического занятия; индивидуальные домашние задания; решение задачи по темам из заданных разделов механики; текущий (внутрисеместровый) контроль успеваемости; оценка за ответы по тестовому заданию.

Уровень и качество знаний обучающихся оцениваются по результатам входного контроля, текущего контроля успеваемости и промежуточной аттестации по итогам освоения дисциплины в виде экзамена.

**Входной контроль:** предназначен для выявления уровня усвоения компетенций обучающимися, необходимых перед изучением дисциплины. Входной контроль осуществляется по вопросам, на которых базируется читаемая дисциплина.

**Текущий контроль успеваемости включает:** устные опросы, пяти - десяти минутные тесты (тесты действия) и задания, выдаваемые на самостоятельную работу по темам дисциплины (подготовка докладов). Устный опрос проводится на практических занятиях в течение не более 10 минут с целью контроля усвоения теоретического материала, излагаемого на лекции. Перечень вопросов определяется уровнем подготовки учебной группы, а также индивидуальными особенностями обучающихся. Пятиминутный тест проводится по темам в соответствии с данной программой и предназначен для проверки обучающихся на предмет освоения материала предыдущей лекции. Контроль выполнения задания, выдаваемого на самостоятельную работу, преследует собой цель своевременного выявления плохо усвоенного материала дисциплины для последующей

корректировки или организации обязательной консультации. Проверка выданного задания производится не реже чем один раз в две недели.

Промежуточная аттестация по итогам освоения дисциплины проводится в виде экзамена. К моменту сдачи экзамена должны быть успешно пройдены предыдущие формы контроля. Экзамен позволяет оценить уровень освоения компетенций за весь период изучения дисциплины.

Для проведения текущего контроля успеваемости и промежуточной аттестации по итогам освоения дисциплины «Механика» предусмотрено:

- балльно-рейтинговая система оценки текущего контроля успеваемости и знаний и промежуточной аттестации студентов. Данная форма формирования результирующей оценки учитывает активность студентов на занятиях, посещаемость занятий, оценки за практические работы, выполнение самостоятельных заданий, участие в НИРС. Основными документами, регламентирующими порядок организации и проведения текущего контроля успеваемости и промежуточной аттестации студентов по балльно-рейтинговой системе является: «Положение о балльно-рейтинговой системе оценки знаний и обеспечения качества учебного процесса в СПбГУ ГА».

- устный ответ на экзамене по билетам на теоретические и практические вопросы из перечня. Основным документом, регламентирующим порядок организации экзамена является «Положение о текущем контроле успеваемости и промежуточной аттестации студентов СПбГУ ГА».

**5-ти минутный тест:** предназначен для проверки знаний студентов на предмет освоения материала предыдущих лекций и результатов практических занятий и лабораторных работ.

**Индивидуальное домашнее задание:** даётся по конкретной пройденной теме с целью приобщения студента к самостоятельной работе и к приобретению навыков в работе с дополнительной учебной литературой, необходимой для решения практических задач.

**Экзамен:** промежуточный контроль, оценивающий уровень освоения компетенций за весь период изучения дисциплины.

### **9.1. Балльно-рейтинговая система оценки текущего контроля успеваемости и знаний и промежуточной аттестации студентов**

Общая трудоемкость дисциплины (модуля) составляет 3 зачетные единицы, 108 академических часов. Вид промежуточной аттестации – экзамен.

#### **Правила определения рейтинговой оценки качества учебной работы студентов по дисциплине «Механика»**

1. Правильное выполнение индивидуальные домашние задания и защита лабораторная работа в сроки установленные кафедрой - 5 бал.

(Максимальное количество баллов – 10).

2. Правильное решение задачи по темам в заданных разделах механики (без переписывания) - 10 бал.

(Максимальное количество баллов – 20).

3. Правильное решение задач на практическом занятии у доски с оценкой «отлично» - 5 бал.

(Максимальное количество баллов – 10).

При изучении дисциплины «Механика» и при выполнении заданий в качестве формы текущей аттестации студент набирает баллы: накопленные баллы - более 60 баллов – обозначают, что студент преодолел пороговый уровень.

По итогам обучения на 2 семестре задается экзамен (по балльной системе).

#### 4. Дополнительные занятия по дисциплине

Перечень этих занятия включает:

- участие в студенческих научных конференциях и факультативах,
- изучение тем дисциплины с помощью сайта кафедры (в Интернете) и другие контролируемые мероприятия.

Общая оценка: 15 баллов.

#### ПРИМЕЧАНИЕ:

- На усмотрение преподавателя, при условии выполнения студентом всей программы обучения и при накоплении студентом за семестр более 95 баллов, дается оценка - «отлично», эта оценка при зачете может быть поставлена «автоматически».
- На усмотрение преподавателя, при условии выполнения всей программы обучения и при наборе студентом за семестр до 85-90 баллов оценка - «хорошо» - при зачете может быть поставлена «автоматически».

Пересчёт итоговой суммы баллов в традиционную и международную оценку

<b>Перевод баллов балльно-рейтинговой системы в оценку по 5-ти балльной «академической» шкале</b>	
<b>Количество баллов по БРС</b>	<b>Оценка (по 5-ти балльной «академической» шкале)</b>
90 и более	5 - «отлично»
70÷89	4 - «хорошо»
60÷69	3 - «удовлетворительно»
менее 60	2 - «неудовлетворительно»

### 9.2 Методические рекомендации по проведению процедуры оценивания знаний, умений и навыков и (или) опыта деятельности, характеризующих этапы формирования компетенций

Этапы формирования компетенций

<b>Название и содержание этапа</b>	<b>Код(ы) формируемых на этапе компетенций</b>
Этап 1. Формирование базы знаний: лекции; практические занятия и лабораторные работы по темам теоретического содержания; самостоятельная работа обучающихся по вопросам тем теоретического содержания.	ОК-37, ПК-3, ПК-16, ПК-18, ПК-24

Название и содержание этапа	Код(ы) формируемых на этапе компетенций
<p>Этап 2. Формирование навыков практического использования знаний:</p> <p>работа с текстом лекции, работа с учебниками, учебными пособиями и проч. из перечня основной и дополнительной литературы, ресурсов информационно-телекоммуникационной сети «Интернет», баз данных, информационно-справочных и поисковых систем и т.п.;</p> <p>самостоятельная работа по подготовке к практическим занятиям, лабораторным работам, устным опросам, тестированию и выступлениям, решению задач, и т.д.</p>	<p>ОК-37, ПК-3, ПК-16, ПК-18, ПК-24</p>
<p>Этап 3. Проверка усвоения материала:</p> <p>проверка подготовки материалов к практическим занятиям;</p> <p>проведение устных опросов, тестирования;</p> <p>выполнение учебных заданий,</p> <p>в т. ч. заслушивание докладов по темам практических занятий, решение задач.</p>	<p>ОК-37, ПК-3, ПК-16, ПК-18, ПК-24</p>

По итогам освоения дисциплины «Механика» проводится промежуточная аттестация обучающихся в форме экзамена и предполагает письменный ответ студента по билетам на теоретические и практические вопросы из перечня.

Экзамен является заключительным этапом изучения дисциплины «Механика» и имеет целью проверить и оценить учебную работу студентов, уровень полученных ими знаний, умение применять их к решению практических задач, овладение практическими навыками в объеме требований образовательной программы на промежуточном этапе формирования компетенций.

Экзамен по дисциплине проводится в период подготовки к весенней экзаменационной сессии 2 семестра обучения. К экзамену допускаются студенты, выполнившие все требования учебной программы. Экзамен принимается преподавателем, ведущим занятия в данной группе по данной дисциплине, а также лектором данного потока, в помощь, решением заведующего кафедрой, могут назначаться преподаватели, ведущие занятия по данной дисциплине.

Во время подготовки студенты могут пользоваться материальным обеспечением экзамена, перечень которого утверждается заведующим кафедрой.

Экзамен проводится в объеме материала рабочей программы дисциплины, изученного студентами в 2 семестре, по билетам в письменной форме в специально подготовленных учебных классах. Перечень вопросов и задач, выносимых на экзамен, обсуждаются на заседании кафедры и утверждаются заведующим кафедрой. Предварительное ознакомление студентов с билетами запрещается. Экзаменационные билеты содержат два вопроса по теоретической части дисциплины и один практический вопрос в форме задачи. Количество билетов должно превышать на 25% списочный состав группы.

В ходе подготовки к экзамену необходимо проводить консультации, побуждающие студентов к активной самостоятельной работе. На консультациях

высказываются четко сформулированные требования, которые будут предъявляться на экзамене. Консультации должны решать вопросы психологической подготовки студентов к экзамену, создавать нужную настройку и вселять студентам уверенность в своих силах.

За 10 минут до начала экзамена староста представляет группу экзаменатору. Экзаменатор кратко напоминает студентам порядок проведения экзамена, требования к объему и методике изложения материала по вопросам билетов и т.д. После чего часть студентов вызывается для сдачи экзамена, остальные студенты располагаются в другой аудитории.

Вызванный студент - после доклада о прибытии для сдачи экзамена, представляет экзаменатору свою зачетную книжку, берет билет, получает чистые листы для записей и после разрешения садится за рабочий стол для подготовки. На подготовку к ответу студенту предоставляется до 30 минут. Общее время подготовки и ответа не должно превышать одного часа. В учебном классе, где принимается экзамен, могут одновременно находиться студенты из расчета не более четырех на одного экзаменатора.

По готовности к ответу или по вызову экзаменатора студент отвечает на вопросы билета у доски. После ответа студента экзаменатор имеет право задать ему дополнительные вопросы в объеме учебной программы.

В итоге проведенного экзамена студенту выставляется оценка. Экзаменатор несет личную ответственность за правильность выставленной оценки и оформления экзаменационной ведомости и зачетной книжки.

### **9.3 Темы курсовых работ (проектов) по дисциплине**

В учебном плане рефератов и курсовых работ не предусмотрено.

### **9.4 Контрольные вопросы для проведения входного контроля остаточных знаний по обеспечивающим дисциплинам**

1. Что такое материальная точка - реальный объект или абстрактное понятие? Имеет ли она размеры? С какой целью используется понятие «материальная точка»?

2. Что такое система отсчёта?

3. Что называется перемещением тела (материальной точки)?

4. Всегда ли можно определить положение тела в заданный момент времени  $t$ , зная начальное положение этого тела (при  $t_0=0$ ) и путь, пройденный им за промежуток времени  $t$ ? Ответ подтвердите примерами.

5. Что называется скоростью прямолинейного равномерного движения?

6. Запишите уравнение для определения проекции вектора перемещения тела при его прямолинейном равноускоренном движении.

7. Что является причиной ускоренного движения тел?

8. Как читается второй закон Ньютона? Какой математической формулой он выражается?

9. Элементы специальной теории относительности. Основы релятивистской механики и принцип относительности.

10. Методы проецирования. Центральное проецирование. Параллельное проецирование. Ортогональные проекции плоскости.

11. С какими величинами производят вычисления: с векторными или скалярными?
12. Скалярное произведение векторов и его свойства. Векторное произведение векторов и его свойства.
13. Сечения. Определение сечения. Виды сечений.
14. Конструктивные элементы резьбы. Виды и параметры резьбы.
15. Абсолютная и относительная погрешность приближенного значения числа, округление.
16. Производные высших порядков функции двух переменных.
17. Основные понятия и определения обыкновенные дифференциальные уравнения. Задача Коши для дифференциального уравнения первого порядка. Дифференциальные уравнения 1-го порядка.
18. Дифференциальные уравнения 2-го порядка. Примеры физических и технических задач, приводящих к дифференциальным уравнениям.
19. Решение линейного однородного дифференциального уравнения второго порядка с постоянными коэффициентами.
20. Двойной интеграл: определение, геометрическая интерпретация. Вычисление двойного интеграла в декартовых координатах. Переход к полярным координатам в двойном интеграле. Приложения интеграла по мере в геометрии и механике: площадь плоской фигуры, площадь поверхности, объем тела, масса тела, статические моменты и центр тяжести, моменты инерции.

Вопросы входного контроля по дисциплинам, указанным в разделе 2 данной РПД, соотносятся с вопросами промежуточной аттестации в РПД по этим дисциплинам (раздел 9.6).

### **9.5 Описание показателей и критериев оценивания компетенций на различных этапах их формирования, описание шкал оценивания**

Показатели и критерии оценивания компетенций на различных этапах их формирования

Название этапа	Показатели оценивания компетенций	Критерии оценивания компетенций
Этап 1. Формирование базы знаний	Посещение лекционных и практических занятий, лабораторных работ	Посещаемость не менее 90 % лекционных и практических, лабораторных занятий
	Ведение конспекта лекций	Наличие конспекта по всем темам, вынесенным на лекционное обсуждение
	Участие в обсуждении теоретических вопросов на практических занятиях	Участие в обсуждении теоретических вопросов тем на каждом практическом, лабораторном занятии
	Наличие на практических и лабораторных занятиях, требуемых материалов (учебная литература, конспекты и проч.) в на-	Требуемые для занятий материалы (учебная литература, конспекты и проч.) в на-

Название этапа	Показатели оценивания компетенций	Критерии оценивания компетенций
	литература, конспекты и проч.)	личии
	Наличие выполненных самостоятельных учебных заданий по теоретическим вопросам тем	Задания для самостоятельной работы выполнены своевременно
Этап 2. Формирование навыков практического использования знаний	Правильное и своевременное выполнение практических, учебных заданий	Выступления по темам практических, лабораторных занятий выполнены и представлены в установленной форме (устно или письменно)
	Способность обосновать свою точку зрения, опираясь на изученный материал, практические методы и подходы	Способность обосновать свою точку зрения, опираясь на полученные знания, практические методы и подходы
	Составление конспекта	Обучающийся может применять различные источники при подготовке к практическим, лабораторным занятиям
	Наличие правильно выполненной самостоятельной работы по подготовке к выступлениям на практических, лабораторных занятиях	Обучающийся способен подготовить качественное выступление, качественно выполнить задание, в т.ч. правильно решить задачу и т.п.
Этап 3. Проверка усвоения материала	Степень активности и эффективности участия обучающегося по итогам каждого практического, лабораторного занятия	Участие обучающегося в обсуждении теоретических вопросов тем на каждом практическом, лабораторном занятии является результативным, его доводы подкреплены весомыми аргументами и опираются на проверенный фактологический материал
	Степень готовности обучающегося к участию в практическом, лабораторном занятии, как интеллектуальной, так и материально-технической	Представленные учебные задания (доклады, решенные задачи и т.п.) соответствуют требованиям по содержанию и оформлению Практические вопросы решены с использованием не-



Название этапа	Показатели оценивания компетенций	Критерии оценивания компетенций
		обходимых первоисточников Требуемые для занятий материалы (учебная литература, первоисточники, конспекты и проч.) в наличии
	Степень правильности выступлений и ответов устного опроса, выполнения учебных заданий (в т.ч. решения задач, тестирования и проч.)	Ответы на вопросы сформулированы, практические вопросы и задачи решены, задания выполнены с использованием необходимых и достоверных, корректных первоисточников, методик, алгоритмов
	Успешное прохождение текущего контроля успеваемости	Устный опрос, учебные задания текущего контроля пройдены и выполнены самостоятельно в установленное время
	Успешное прохождение промежуточной аттестации	Промежуточная аттестация по вопросам билета (при необходимости – дополнительных вопросов и т. п.) пройдена самостоятельно в установленные сроки

#### Описание шкалы оценивания

Шкала оценивания - одна из самых важных составляющих учебного процесса. Шкала десятибалльная. Вместе с баллами в таблице приведены соответствующие традиционные оценки, которые заносятся в экзаменационную ведомость и зачетную книжку.

10 баллов - заслуживает студент, обнаруживший всестороннее, систематическое и глубокое знание учебного программного материала, самостоятельно выполнивший все предусмотренные программой задания, глубоко усвоивший основную и дополнительную литературу, рекомендованную программой, активно работавший на практических занятиях, разбирающийся в основных научных концепциях по дисциплине, проявивший творческие способности и научный подход в понимании и изложении учебного программного материала, ответ отличается богатством и точностью использованных терминов, материал излагается последовательно и логично.

9 баллов - заслуживает студент, обнаруживший всестороннее, систематическое знание учебного программного материала, самостоятельно выполнивший все предусмотренные программой задания, глубоко усвоивший основную литературу и знаком с дополнительной литературой, рекомендованной программой, активно работавший на практических занятиях, показавший систематический характер знаний по дисциплине, достаточный для дальнейшей учебы,

а также способность к их самостоятельному пополнению, ответ отличается точностью использованных терминов, материал излагается последовательно и логично.

8 баллов - заслуживает студент, обнаруживший полное знание учебного и программного материала, не допускающий в ответе существенных неточностей, самостоятельно выполнивший все предусмотренные программой задания, усвоивший основную литературу, рекомендованную программой, активно работавший на практических занятиях, показавший систематический характер знаний по дисциплине, достаточный для дальнейшей учебы, а также способность к их самостоятельному пополнению.

7 баллов - заслуживает студент, обнаруживший достаточно полное знание учебно-программного материала, не допускающий в ответе существенных неточностей, самостоятельно выполнивший все предусмотренные программой задания, усвоивший основную литературу, рекомендованную программой, активно работавший на практических занятиях, показавший систематический характер знаний по дисциплине, достаточный для дальнейшей учебы, а также способность к их самостоятельному пополнению.

6 баллов - заслуживает студент, обнаруживший достаточно полное знание учебно-программного материала, не допускающий в ответе существенных неточностей, самостоятельно выполнивший основные предусмотренные программой задания, усвоивший основную литературу, рекомендованную программой, отличавшийся достаточной активностью на практических занятиях, показавший систематический характер знаний по дисциплине, достаточный для дальнейшей учебы.

5 баллов - заслуживает студент, обнаруживший знание основного учебно-программного материала в объеме, необходимом для дальнейшей учебы и предстоящей работы по профессии, не отличавшийся активностью на практических занятиях, самостоятельно выполнивший основные предусмотренные программой задания, усвоивший основную литературу, рекомендованную программой, однако допустивший некоторые погрешности при их выполнении и в ответе на экзамене, но обладающий необходимыми знаниями для их самостоятельного устранения

4 балла - заслуживает студент, обнаруживший знание основного учебно-программного материала в объеме, необходимом для дальнейшей учебы и предстоящей работы по профессии, не отличавшийся активностью на практических занятиях, самостоятельно выполнивший основные предусмотренные программой задания, усвоивший основную литературу, рекомендованную программой, однако допустивший некоторые погрешности при их выполнении и в ответе на экзамене, но обладающий необходимыми знаниями для устранения под руководством преподавателя допущенных погрешностей.

3 балла - заслуживает студент, обнаруживший знание основного учебно-программного материала в объеме, необходимом для дальнейшей учебы и предстоящей работы по профессии, не отличавшийся активностью на практических занятиях, самостоятельно выполнивший основные предусмотренные программой задания, однако допустивший погрешности при их выполнении и в ответе на экзамене, но обладающий необходимыми знаниями для устранения под руководством преподавателя наиболее существенных погрешностей.

Оценка неудовлетворительно.

2 балла - выставляется студенту, обнаружившему пробелы в знаниях или отсутствие знаний по значительной части основного учебно-программного материала, не выполнившего самостоятельно предусмотренные программой основные задания, допустившему принципиальные ошибки в выполнении предусмотренных программой заданий, не отработавшему основные практические занятия, допустившему существенные ошибки при ответе, и который не может продолжить обучение или приступить к профессиональной деятельности без дополнительных занятий по соответствующей дисциплине.

1 балл - нет ответа (отказ от ответа, представленный ответ полностью не по существу содержащихся в экзаменационном задании вопросов).

## **9.6 Типовые контрольные задания для проведения текущего контроля и промежуточной аттестации по итогам освоения дисциплины**

### **9.6.1 Контрольные задания для проведения текущего контроля успеваемости**

#### **а) Индивидуальные домашние задания**

ИДЗ № 1. «Решение задач определения реакций опор балок, находящихся под действием произвольной плоской системы»;

ИДЗ № 2. «Решение задач по определению реакций опор твёрдого тела, находящегося под действием произвольной пространственной системы сил»;

ИДЗ № 3. «Решение задач по определению кинематических параметров поступательного и вращательного движений твёрдого тела»;

ИДЗ № 4. «Решение задач по определению кинематических параметров сложное движение точки»;

ИДЗ № 5. «Решение задач на основное дифференциальных уравнений движения материальной точки относительно неинерциальной системы отсчёта»;

ИДЗ № 6. «Задание применение основные теоремы динамики материальной точки»;

ИДЗ № 7. «Применение общего уравнения динамики к исследованию движения механической системы с одной степенью свободы»;

ИДЗ № 8. «Построение по длине вала эпюр крутящих моментов, возникающих в поперечных сечениях вала, под действием внешних крутящих моментов»;

ИДЗ № 9. «Определение внутренних усилий и построение эпюр нагружения балки при изгибе под действием заданной системы сил»;

ИДЗ № 10. «Расчет статической прочности валов при заданном нагружении типа - изгиб и кручение».

#### **Дополнительные ИДЗ:**

- «Решение задач по определению кинематических параметров избранной точки механизма при заданном движении ведущего звена».

- «Определение геометрических характеристик прочности плоских сечений конструкций (на примере соединения швеллера и уголка)»;

- «Определение усилий в стержневой системе на основе метода (аксиом) сечений»;
- «Интегрирование дифференциальных уравнений движения материальной точки, находящейся под действием переменных сил»;
- «Определение напряжений нагружения и характеристик сил, вызывающих изгиб с кручением (конструкция - вал со шкивом)»;
- «Определение критической силы и коэффициента запаса устойчивости стержня при осевом нагружении стержня сосредоточенной силой»;
- «Определение степени статической неопределимости системы по методу сил (применения метода Верещагина).

### **б) Типовое задание для письменной аудиторной работы**

С целью закрепления знаний и практических навыков предусмотрено выполнение шести задач по темам в заданных разделах механики:

ЗР № 1 - «Определение реакций опор некоторой составной конструкции при заданной системе сил»;

ЗР № 2 - «Определение скорости и ускорения точки по заданным уравнениям ее движения»;

ЗР № 3 - «Интегрирование дифференциальных уравнений движения материальной точки, находящейся под действием постоянных и переменных сил»;

ЗР № 4 - «Кинематический анализ многосвязного механизма»;

ЗР № 5 - «Определение прочности и надежности элементов конструкции самолета»;

ЗР № 6 – «Применение системы допусков и посадок, принятых в машиностроении, при разработке технологий сборки авиационных деталей при ТООР в ГА».

### **в) Базы тестирования**

Тест № 1 «Тестирование по разделу № 1»;

Тест № 2 «Тестирование по разделу № 2»;

Тест № 3 «Тестирование по разделу № 3».

Тест № 4 «Тестирование по разделу № 4».

Тест № 5 «Тестирование по разделу № 5».

Технология проведения и проверки тестирования, выполняемых студентами:

- **этап 1:** самоконтроль студента в обучающей контролирующей системе «eAuthor» или на сайте [www.open-mechanics.com](http://www.open-mechanics.com);

- **этап 2:** тестирование студентов в присутствии комиссии в учебной аудитории с помощью программы «eAuthor» или на сайте [www.open-mechanics.com](http://www.open-mechanics.com).

## **9.6.2 Контрольные вопросы промежуточной аттестации по итогам освоения дисциплины**

*Примеры вопросов к экзамену*

### **Раздел 1: Статика**

1. Вектор силы и распределенная нагрузка.
2. Аксиомы статики.
3. Связи и их реакции.
4. Условие равновесия сходящейся системы сил.
5. Теорема о трех силах.

6. Статически неопределимые системы.
7. Приведение системы сил к заданному центру.
8. Условия равновесия произвольной плоской системы сил.
9. Методика решения задач статики.
10. Момент силы относительно точки и относительно оси.
11. Методика вычисления момента силы относительно оси.
12. Пара сил и ее момент.
13. Центр системы параллельных сил.
14. Центр тяжести.
15. Приемы определения центра тяжести.
16. Случаи приведения сложной системы сил к простейшему виду.
17. Трение скольжения и явление самоторможения.

### ***Раздел 2: Кинематика***

1. Способы задания движения точки.
2. Связи между способами задания движения точки.
3. Вектор скорости и ускорения при координатном способе задания движения.
4. Скорость при естественном способе задания движения.
5. Полное ускорение точки и его составляющие при естественном способе задания движения точки.
6. Классификация движения точки по ускорению.
7. Кинематика поступательного движения твердого тела.
8. Уравнение вращательного движения. Угловая скорость и угловое ускорение.
9. Скорости точек тела при вращательном движении.
10. Ускорения точек тела при вращательном движении.
11. Ускорение движения тела при плоско - параллельном движении.
12. Теорема о сложении скоростей при плоско-параллельном движении.
13. Мгновенный центр скоростей. Мгновенный центр ускорений.
14. Теорема о сложении скоростей при сложном движении точки.
15. Уравнение сферического движения твердого тела.
16. Скорости и ускорения точек тела при сферическом движении.
17. Кинематические уравнения произвольного движения твердого тела.
18. Угловая скорость регулярной прецессии оси гироскопа.
19. Скорость и ускорение точек тела при произвольном движении.

### ***Раздел 3: Динамика***

1. Введение в динамику. Основные термины, законы динамики Ньютона.
2. Задачи динамики материальной точки.
3. Динамика относительного движения материальной точки.
4. Механическая система. Классификация сил. Свойства внутренних сил.
5. Дифференциальные уравнения движения механической системы.
6. Колебания материальной точки.
7. Центр масс системы материальных точек и его координаты.
8. Теорема о движении центра масс механической системы.
9. Количество движения материальной точки и количество движения механической системы.
10. Теорема об изменении количества движения точки.
11. Импульс силы и его проекции на координатные оси.

12. Теорема об изменении количества движения механической системы.
13. Теорема об изменении момента количества движения точки.
14. Кинетический момент механической системы относительно центра и оси.
15. Теорема об изменении кинетического момента механической системы.
16. Моменты инерции твердого тела. Радиус инерции.
17. Теорема о моментах инерции твердого тела относительно параллельных осей.
18. Дифференциальные уравнения поступательного, вращательного и плоского движения твердого тела.

#### ***Раздел 4. Сопротивление материалов***

1. Основные понятия и определения. Виды напряжений в элементах конструкций.
2. Виды сил и их характеристики.
3. Основные допущения при выборе расчётных схем.
4. Основные понятия: напряжения, деформации, закон Гука.
5. Напряжения и деформации при растяжении и сжатии.
6. Кручения, основные понятия.
7. Изгиб, основные понятия.
8. Устойчивость и неустойчивость стержня.

#### ***Раздел 5. Детали механизмов и машин, основы конструирования***

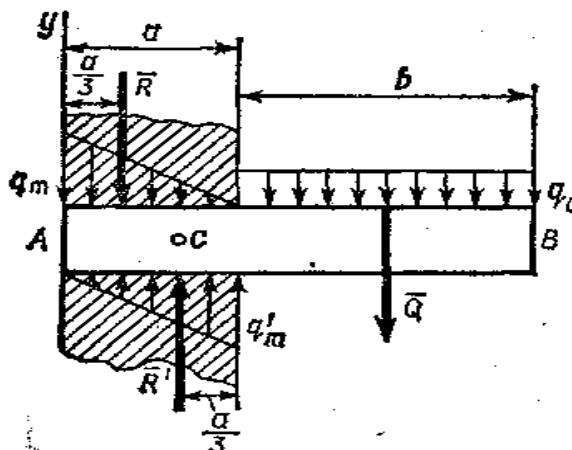
1. Цель и задачи раздела. Инженерное проектирование. Машина и механизм.
2. Структура механизмов. Рычажные механизмы.
3. Геометрические и кинематические характеристики механизмов.
4. Динамика машин и механизмов (силовой расчет).
5. Уравновешивание механизмов и балансировка роторов.
6. Динамика машины при неустановившемся режиме.
7. Установившийся режим движения машины.
8. Виброзащита машин и механизмов.
9. Метрический синтез типовых рычажных механизмов.
10. Основные понятия и определения: механизм, машины, детали машин.
11. Заклёпочные соединения.
12. Сварные соединения.
13. Клеевые соединения.
14. Резьбовые соединения.
15. Общие сведения о передачах. Виды передач.
16. Фрикционные и ремённые передачи.
17. Цепные передачи.
18. Зубчатые (червячные) передачи.
19. Передача винт – гайка.
20. Оси и валы. Шлицевые соединения.
21. Подшипники скольжения, качения.
22. Муфты.

#### **Требования к содержанию экзаменационных билетов**

Экзаменационный билет содержит два теоретических вопроса и задачу, которые относятся к разным темам дисциплины.

### Пример экзаменационного билета:

1. Ускорение движения тела при плоско - параллельном движении.
2. Дифференциальные уравнения поступательного, вращательного и плоского движения твердого тела.
3. На однородную балку  $AB$  действует равномерно распределённая нагрузка  $q_0 = 15 \text{ кН/м}$ . Пренебрегая весом балки и считая, что силы давления на заделанный конец распределены по линейному закону, определить величины наибольшей интенсивности  $q_m$  и  $q'_m$  и значения этих сил  $Q$ ,  $R$  и  $R'$ , если  $a = 0,6 \text{ м}$ ;  $b = 2,0 \text{ м}$ .



### 10 Методические рекомендации для обучающихся по освоению дисциплины

Приступая во 2 семестре к изучению дисциплины «Механика», обучающемуся необходимо внимательно ознакомиться с тематическим планом занятий и списком рекомендованной литературы. Также ему следует уяснить, что уровень и глубина усвоения дисциплины зависят от активной и систематической работы на лекциях и практических занятиях. Также в этом процессе важное значение имеет самостоятельная работа, направленная на вовлечение обучающегося в самостоятельную познавательную деятельность и формирование у него методов организации такой деятельности с целью формирования самостоятельности мышления, способностей к профессиональному саморазвитию, самосовершенствованию и самореализации в современных условиях социально-экономического развития.

Основными видами аудиторной работы студентов являются лекции и практические занятия. На первом занятии преподаватель осуществляет входной контроль по вопросам дисциплин: «Физика», «Математика», «Прикладная геометрия и инженерная графика», на которой базируется дисциплина «Механика».

#### 10.1. Методические рекомендации для обучающихся по освоению материалов лекционных занятий

Лекции являются одним из важнейших видов учебных занятий и составляют основу теоретической подготовки обучающихся по дисциплинам вообще и по дисциплине «Механика» в частности. Будучи по содержанию теоретическими, прикладными и методическими, по данной дисциплине они являются

*теоретическими. По назначению: вводными, тематическими и заключительными.*

Лекция имеет целью дать систематизированные основы научных знаний по дисциплине, раскрыть состояние и перспективы прогресса конкретной области науки и экономики, сконцентрировать внимание на наиболее сложных и узловых вопросах.

В ходе лекции преподаватель излагает и разъясняет основные, наиболее сложные понятия, а также соответствующие теоретические и практические проблемы, дает задания и рекомендации для практических занятий, а также указания по выполнению обучающимся самостоятельной работы.

Задачами лекций являются:

- ознакомление обучающихся с целями, задачами и структурой дисциплины «Механика», ее местом в системе наук и связями с другими дисциплинами;
- краткое, но по существу, изложение комплекса основных научных понятий, подходов, методов, принципов данной дисциплины;
- краткое изложение наиболее существенных положений, раскрытие особенно сложных, актуальных вопросов.

Темы лекций и рассматриваемые в ходе их вопросы приведены в п. 5.3.

Значимым фактором полноценной и плодотворной работы обучающегося на лекции является культура ведения конспекта. Принципиально неверным, но получившим в наше время достаточно широкое распространение, является отношение к лекции как к «диктанту», который обучающийся может аккуратно и дословно записать. Слушая лекцию, необходимо научиться выделять и фиксировать ее ключевые моменты, записывая их более четко и выделяя каким-либо способом из общего текста.

Полезно применять какую-либо удобную систему сокращений и условных обозначений (из известных или выработанных самостоятельно). Применение такой системы поможет значительно ускорить процесс записи лекции. Конспект лекции предпочтительно писать в одной тетради, а не на отдельных листках, которые потом могут затеряться. Рекомендуется в конспекте лекций оставлять свободные места, или поля, например, для того, чтобы была возможность записи необходимой информации при работе над материалами лекций.

При ведении конспекта лекции необходимо четко фиксировать рубрификацию материала – разграничение разделов, тем, вопросов, параграфов и т. п. Обязательно следует делать специальные пометки, например, в случаях, когда какое-либо определение, положение, вывод остались неясными, сомнительными. Иногда обучающийся не успевает записать важную информацию в конспект. Тогда необходимо сделать соответствующие пометки в тексте, чтобы не забыть; восполнить эту информацию в дальнейшем.

Качественно сделанный конспект лекций поможет обучающемуся в процессе самостоятельной работы и при подготовке к сдаче экзамена.

## **10.2 Методические рекомендации для обучающихся по освоению материалов практических занятий и лабораторных работ**

Практическое занятие проводится в целях: выработки практических умений и приобретения навыков при решении профессиональных задач.

Главным содержанием этих занятий является практическая работа каждого студента, форма занятия – групповая, а основной метод, используемый на занятии – метод практической работы.



В дидактической системе изучения дисциплины практические занятия стоят после лекций. Таким образом, дидактическое назначение практических занятий – закрепление, углубление и комплексное применение теоретических знаний, выработка умений и навыков обучающихся в решении практических задач. Вместе с тем, на этих занятиях, осуществляется активное формирование и развитие навыков и качеств, необходимых для последующей профессиональной деятельности.

Практические занятия и лабораторная работа по дисциплине «Механика» проводятся в соответствии с п. 5.4. Цели практических занятий: закрепить теоретические знания, полученные студентом на лекциях и в результате самостоятельного изучения соответствующих разделов рекомендуемой литературы; приобрести начальные умения использовать теоретический материал для решения практических задач механики.

Темы практических занятий и лабораторной работы заранее сообщаются обучающимся для того, чтобы они имели возможность подготовиться и проработать соответствующие теоретические вопросы дисциплины. В начале каждого практического занятия преподаватель:

- кратко доводит до обучающихся цели и задачи занятия, обращая их внимание на наиболее сложные вопросы по изучаемой теме;

- проводит устный опрос обучающихся, в ходе которого также обсуждаются дискуссионные вопросы.

По итогам лекций и практических занятий, лабораторной работы преподаватель выставляет в журнал полученные обучающимся баллы, согласно п. 9.1 и п. 9.2. Отсутствие студента на занятиях или его неактивное участие в них может быть компенсировано самостоятельным выполнением дополнительных заданий и представлением их на проверку преподавателю в установленные им сроки.

В современных условиях перед студентом стоит важная задача – научиться работать с массивами информации. Обучающимся необходимо развивать в себе способность и потребность использовать доступные информационные возможности и ресурсы для поиска нового знания и его распространения. Обучающимся необходимо научиться управлять своей исследовательской и познавательной деятельностью в системе «информация – знание – информация». Прежде всего, для достижения этой цели, в вузе организуется самостоятельная работа обучающихся. Кроме того, современное обучение предполагает, что существенную часть времени в освоении учебной дисциплины обучающийся проводит самостоятельно. Принято считать, что такой метод обучения должен способствовать творческому овладению обучающимися специальными знаниями и навыками.

### **10.3 Методические рекомендации для обучающихся по организации самостоятельной работы**

Самостоятельная работа обучающегося весьма многообразна и содержательна. Она включает следующие виды занятий (п. 5.6):

- самостоятельный поиск, анализ информации и проработка учебного материала;

- подготовку к устному опросу (перечень типовых вопросов для текущего контроля в п. 9.6);

– подготовку к письменной аудиторной работе (типовое задание для письменной аудиторной работы в п. 9.6);

– подготовку к пяти - десятиминутному тесту (типовой тест в п. 9.6).

Систематичность занятий предполагает равномерное, в соответствии с пп. 5.2, 5.4 и 5.6, распределение объема работы в течение всего предусмотренного учебным планом срока овладения дисциплиной «Механика» (дисциплина изучается в течение 4-го семестра). Такой подход позволяет избежать дефицита времени, перегрузок, спешки и т. п. в завершающий период изучения дисциплины. Последовательность работы означает преемственность и логику в овладении знаниями по дисциплине «Механика». Данный принцип изначально заложен в учебном плане при определении очередности изучения дисциплин. Аналогичный подход применяется при определении последовательности в изучении тем дисциплины.

Завершающим этапом самостоятельной работы является подготовка к сдаче экзамена по дисциплине, предполагающая интеграцию и систематизацию всех полученных при изучении учебной дисциплины знаний.

Экзамен (промежуточная аттестация по итогам освоения дисциплины «Механика») позволяет определить уровень освоения обучающимся компетенций (п. 9.5) за период изучения данной дисциплины. Экзамен предполагает ответы на 2 теоретических вопроса из перечня вопросов, вынесенных на промежуточную аттестацию, а также решение задачи (п. 9.6).

Рабочая программа дисциплины составлена в соответствии с требованиями ФГОС ВПО по направлению подготовки 25.03.03 «Аэронавигация» и профилю подготовки «Летная эксплуатация гражданских воздушных судов».

Рассмотрена и утверждена на заседании кафедры № 6 «Механики» «12» 01 2018 года, протокол № 8.

Разработчики:

К.Т.Н.  Байрамов А.Б.  
*(ученая степень, ученое звание, фамилия и инициалы разработчиков)*

К.Т.Н.  Гаврилова А.В.  
*(ученая степень, ученое звание, фамилия и инициалы разработчиков)*

Заведующий кафедрой № 6  
д.т.н., профессор  Куклев Е.А.  
*(ученая степень, ученое звание, фамилия и инициалы разработчиков)*

Программа согласована:

Руководитель ОПОП

К.Т.Н., доцент  Костылев А.Г.  
*(ученая степень, ученое звание, фамилия и инициалы разработчиков)*

Программа рассмотрена и одобрена на заседании Учебно-методического совета Университета « 15 » 02 2018 года, протокол № 5.