

МИНИСТЕРСТВО ТРАНСПОРТА РОССИЙСКОЙ ФЕДЕРАЦИИ
(МИНТРАНС РОССИИ)
ФЕДЕРАЛЬНОЕ АГЕНТСТВО ВОЗДУШНОГО ТРАНСПОРТА
(РОСАВИАЦИЯ)
ФГБОУ ВО «САНКТ-ПЕТЕРБУРГСКИЙ ГОСУДАРСТВЕННЫЙ УНИ-
ВЕРСИТЕТ ГРАЖДАНСКОЙ АВИАЦИИ»
(ФГБОУ ВО СПбГУ ГА)

УТВЕРЖДАЮ

Первый проректор-проректор по
учебной работе

Н.Н. Сухих

2017 года



РАБОЧАЯ ПРОГРАММА ДИСЦИПЛИНЫ

Прикладная геометрия и инженерная графика

Специальность

**25.05.05 Эксплуатация воздушных судов и организация
воздушного движения**

Специализация

Организация использования воздушного пространства

Квалификация выпускника

инженер

Форма обучения

заочная

Санкт-Петербург

2017

1 Цели освоения дисциплины

Целями освоения дисциплины являются:

- формирование пространственного и конструктивно-геометрического мышления;
- овладение знаниями, умениями и навыками для выполнения и чтения чертежей различного назначения, необходимыми для изучения конструкторско-технологических и специальных дисциплин, чтения технической литературы, содержащей чертежи и схемы;
- получение знаний в области компьютерной графики, геометрического моделирования для решения задач профессиональной деятельности.

Задачами освоения дисциплины являются:

- развитие пространственного представления и конструкторского геометрического мышления:
- развитие способностей к анализу и синтезу пространственных форм и отношений на основе графических моделей пространства;
- освоение приемов построения и решения задач в виде объектов различных геометрических форм, чертежей технических деталей, а также соответствующих технических процессов и зависимостей.
- выработка знаний и навыков для выполнения и чтения технических чертежей различного назначения;
- выполнение эскизов и чертежей деталей, сборочных единиц;
- составление конструкторско - технологической документации.

Дисциплина обеспечивает подготовку выпускника к эксплуатационно-технологическому виду профессиональной деятельности.

2 Место дисциплины в структуре ОПОП ВО

Дисциплина «Прикладная геометрия инженерная графика» представляет собой дисциплину, относящуюся к базовой части профессионального цикла (СЗ).

Дисциплина является обеспечивающей для дисциплин: «Информатика», «Физика», «Материаловедение и технология конструкционных материалов», «Электротехника и электроника».

Дисциплина изучается на «1» курсе.

3 Компетенции обучающегося, формируемые в результате освоения дисциплины

Процесс освоения дисциплины направлен на формирование следующих компетенций:

Перечень и код компетенций	Перечень планируемых результатов обучения по дисциплине
способностью понимать роль естественных наук в развитии науки, техники и технологии (ОК-2)	<p>Знать:</p> <ul style="list-style-type: none"> - общие методы построения и чтения чертежей. <p>Уметь:</p> <ul style="list-style-type: none"> - использовать способы построения изображений на плоскости пространственных фигур. <p>Владеть:</p> <ul style="list-style-type: none"> - навыками анализа и построения пространственных объектов, прямых, плоскостей, поверхностей.
Способность и готовность приобретать новые знания, используя различные формы обучения, современные образовательные и информационные технологии (ОК-21)	<p>Знать:</p> <ul style="list-style-type: none"> - правила построения и оформления чертежей резбовых соединений деталей машин, механизмов. <p>Уметь:</p> <ul style="list-style-type: none"> - решать конкретные практические задачи геометрического моделирования, в том числе с применением компьютерной графики; <p>Владеть:</p> <ul style="list-style-type: none"> - навыками пространственного представления и конструктивно – геометрического мышления.
Способность к самостоятельному обучению новым методам исследования, к изменению научного и научно-производственного профиля своей профессиональной деятельности (ОК-49)	<p>Знать:</p> <ul style="list-style-type: none"> - основные элементы прикладной и инженерной графики. <p>Уметь:</p> <ul style="list-style-type: none"> - использовать основные элементы прикладной и инженерной графики в профессиональной деятельности. <p>Владеть:</p> <ul style="list-style-type: none"> - способностью графического построения объектов различного уровня сложности и назначения, устанавливать связи между ними.
Способность и готовность использовать основные законы естественнонаучных дисциплин в профессиональной деятельности, применять методы математического анализа и моделирования, теоретического и экспериментального исследования при решении профессио-	<p>Знать:</p> <ul style="list-style-type: none"> - методы решения прикладных инженерно-геометрических задач. <p>Уметь:</p> <ul style="list-style-type: none"> - решать прикладные инженерно-геометрические задачи. <p>Владеть:</p> <ul style="list-style-type: none"> - минимумом фундаментальных инженерно-геометрических знаний, позволяющих успешно изучать общетехнические и специальные дисциплины.

Перечень и код компетенций	Перечень планируемых результатов обучения по дисциплине
нальных задач (ПК-21)	

4 Объем дисциплины и виды учебной работы

Общая трудоемкость дисциплины составляет 3 зачетных единиц, 108 академических часов.

Наименование	Всего часов	Курс
		1
Общая трудоемкость дисциплины	108	108
Контактная работа:	14,5	14,5
лекции	6	6
практические занятия	6	6
семинары	-	-
лабораторные работы	2	2
курсовой проект (работа)	-	-
Самостоятельная работа студента	90	90
Промежуточная аттестация	4	4
контактная работа	0,5	0,5
самостоятельная работа по подготовке к зачету с оценкой	3,5	3,5

5 Содержание дисциплины

5.1. Соотнесения тем дисциплины и формируемых компетенций

Темы дисциплины	Количество часов	Компетенции				Образовательные технологии	Оценочные средства
		ОК-2	ОК-21	ОК-49	ПК-21		
1 Виды проецирования. Комплексный чертеж точки, прямой, плоскости	10	+	+			Л, СРС	УО
2 Позиционные задачи	10	+	+	+		Л, СРС	УО
3 Способы преобразования комплексного чертежа	10	+	+	+		Л, СРС	УО, ДЗ
4 Кривые линии и их проекции. Комплексный	8	+	+	+		ПЗ, СРС	УО, ПО

Темы дисциплины	Количество часов	Компетенции				Образовательные технологии	Оценочные средства
		ОК-2	ОК-21	ОК-49	ПК-21		
чертеж поверхности							
5 Развертки поверхностей	8	+	+	+		ПЗ, СРС	УО, ПО, ДЗ
6 Аксонометрические проекции	8	+	+	+		ПЗ, СРС	УО, ПО
7 Оформление чертежей	8	+	+	+	+	СРС	УО, ПО
8 Проекционные изображения на чертежах	8	+	+	+	+	СРС	УО, ПО, ДЗ
9 Соединения деталей	8	+	+	+	+	СРС	УО, ПО
10 Рабочие чертежи и эскизы деталей	8	+	+	+	+	СРС	ПО, ДЗ
11 Изображения изделий	8	+	+	+	+	СРС	УО
12 Компьютерная графика	10	+	+	+	+	Л, ПЗ, ЛР, СРС	УО
Итого по дисциплине	104						
Промежуточная аттестация	4						
Всего по дисциплине	108						

Условные обозначения: Л – лекции; ПЗ – практические занятия; СРС – самостоятельная работа студентов; ЛР – лабораторная работа; УО – устный опрос; ПО – письменный опрос; ДЗ – домашние задания.

5.2. Темы дисциплины и виды занятий

Наименование темы дисциплины	Л	ПЗ	С	ЛР	СРС	КР	Всего часов
1. Виды проецирования. Комплексный чертеж точки, прямой, плоскости	2	-	-	-	8	-	10
2. Позиционные задачи	2	-	-	-	8	-	10
3. Способы преобразования комплексного чертежа	2	-	-	-	8	-	10
4. Кривые линии и их проекции. Комплексный чертеж поверхности	-	2	-	-	6	-	8
5. Развертки поверхностей	-	2	-	-	6	-	8
6 Аксонометрические проекции	-	2	-	-	6	-	8

Наименование темы дисциплины	Л	ПЗ	С	ЛР	СРС	КР	Всего часов
7. Оформление чертежей	-	-	-	-	8	-	8
8. Проекционные изображения на чертежах	-	-	-	-	8	-	8
9. Соединения деталей	-	-	-	-	8	-	8
10. Рабочие чертежи и эскизы деталей	-	-	-	-	8	-	8
11. Изображения изделий	-	-	-	-	8	-	8
12. Компьютерная графика	-	-	-	2	8	-	10
Итого за курс	6	6	-	2	90	-	104
Промежуточная аттестация							4
Итого по дисциплине							108

Условные обозначения: Л – лекция, ПЗ – практическое занятие, С – семинар, ЛР – лабораторная работа, СРС – самостоятельная работа студента, КР – курсовая работа.

5.3. Содержание дисциплины

Тема 1. Виды проецирования. Комплексный чертеж точки, прямой, плоскости

Предмет прикладная геометрия. Метод проецирования. Теорема о проекции прямого угла. Метод Монжа. Эпюр точки, прямой, плоскости. Линии и плоскости частного положения. Взаимное положение прямых, прямой и плоскости, взаимное положение двух плоскостей.

Тема 2. Позиционные задачи

Принадлежность точки прямой, поверхности. Принадлежность прямой плоскости. Принадлежность точки, линии поверхности. Пересечение двух прямых, прямой с плоскостью. Пересечение двух плоскостей. Пересечение прямой, плоскости с поверхностью. Пересечение двух поверхностей (общий случай). Касательные линии и плоскости к поверхности. Алгоритмы решения задач.

Тема 3. Способы преобразования комплексного чертежа

Метод перемены плоскостей проекций. Способ вращения вокруг оси, перпендикулярной к плоскости проекций. Способ вращения вокруг линии уровня. Способ плоскопараллельного перемещения. Способ прямоугольного треугольника. Метрические задачи. Построение взаимно перпендикулярных прямых, прямой и плоскости, двух плоскостей.

Тема 4. Кривые линии и их проекции. Комплексный чертеж поверхности

Плоские кривые. Ортогональная проекция окружности. Пространственные кривые. Касательные и нормали к плоской и пространственной кривым. Каркас поверхности. Очерк поверхности. Классификация поверхностей. Гранные поверхности, поверхности вращения.

Тема 5. Развертки поверхностей

Свойства разверток. Способ триангуляции. Способ нормального сечения.

Тема 6 Аксонометрические проекции

Образование аксонометрических проекций. Виды аксонометрических проекций. Стандартные аксонометрические проекции. Примеры построения аксонометрических проекций геометрических фигур. Решение позиционных задач на аксонометрических проекциях.

Тема 7. Оформление чертежей

Государственные стандарты на составление и оформление чертежей. Конструкторская документация. Форматы, масштабы, линии чертежа, чертежные шрифты и надписи на чертежах, основные надписи для эюргов и технических чертежей, нанесение размеров на чертежах.

Тема 8. Проекционные изображения на чертежах

Элементы геометрии деталей. Виды, разрезы, сечения, выносные элементы. Условности и упрощения на чертежах. Выполнение третьего вида по двум данным. Выполнение простых разрезов (фронтальный и профильный).

Тема 9. Соединения деталей

Соединения деталей. Изображение и обозначение резьбы. Крепежные детали. Изображения условные и упрощенные крепежных деталей.

Тема 10. Рабочие чертежи и эскизы деталей

Детализирование чертежей общих видов. Рабочий чертеж детали. Нанесение размеров на чертежах деталей. Обозначение материалов на чертежах деталей. Нанесение на чертежах условных обозначений и надписей. Выполнение эскизов деталей.

Тема 11. Изображения изделий

Конструкторская документация. Виды изделий и конструкторских документов. Обозначения изделий и конструкторских документов. Правила нанесения на чертежах надписей, технических требований и таблиц. Спецификация. Изображение сборочных единиц. Нанесение размеров на чертежах. Чтение чертежей общих видов. Сборочный чертеж изделий.

Тема 12. Компьютерная графика

Общие положения. Компьютерная графическая система и работа с ней. Решение задач с использованием компьютерной графической системы.

5.4. Практические занятия

Номер темы дисциплины	Тематика практических занятий	Трудоемкость (часы)
4	Практическое занятие 1. Кривые линии и их проекции. Комплексный чертеж поверхностей со сквозными срезами. Задачи на принадлежность. Построение натуральной величины плоского сечения.	2
5	Практическое занятие 2. Построение разверток поверхностей.	2
6	Практическое занятие 3. Аксонометрические проекции.	2
Итого по дисциплине		6

5.5. Лабораторный практикум

Номер темы дисциплины	Наименование лабораторных работ	Трудоемкость (часы)
12	Лабораторная работа №1. Компьютерная графика	2
Итого по дисциплине		2

5.6. Самостоятельная работа

Номер темы дисциплины	Виды самостоятельной работы	Трудоемкость (часы)
1	Повторение темы «Виды проецирования. Комплексный чертеж точки, прямой, плоскости», подготовка к устному опросу [2,	8

Номер темы дисциплины	Виды самостоятельной работы	Трудоемкость (часы)
	3]	
2	Повторение темы «Позиционные задачи», подготовка к устному опросу [1, 3, 4]	8
3	Повторение темы «Способы преобразования комплексного», подготовка к устному опросу, выполнение домашнего задания № 1 [1, 5]	8
4	Повторение темы «Кривые линии и их проекции. Комплексный чертеж поверхности», подготовка к устному опросу, подготовка к письменному опросу [2, 3, 4, 5]	6
5	Повторение темы «Развертки поверхностей», подготовка к устному опросу, подготовка к письменному опросу, выполнение домашнего задания № 2 [1, 2, 5]	6
6	Повторение темы «Аксонметрические проекции», подготовка к устному опросу, подготовка к письменному опросу [1, 5]	6
7	Повторение темы «Оформление чертежей», подготовка к устному опросу, подготовка к письменному опросу [1, 2, 4]	8
8	Повторение темы «Проекционные изображения на чертежах», подготовка к устному опросу, подготовка к письменному опросу, выполнение домашнего задания № 3 [1, 2, 5]	8
9	Повторение темы «Соединения деталей», подготовка к устному опросу, подготовка к письменному опросу [1, 5]	8
10	Повторение темы «Рабочие чертежи и эскизы деталей», подготовка к письменному опросу, выполнение домашнего задания № 4 [1, 2, 5]	8
11	Повторение темы «Изображения изделий», подготовка к устному опросу [1, 2, 3,5]	8
12	Повторение темы «Компьютерная графика», подготовка к выполнению и защите лабораторной работы [1, 2, 3,5]	8
Итого по дисциплине		90

5.7. Курсовые работы

Курсовые работы (проекты) учебным планом не предусмотрены.

6 Учебно-методическое и информационное обеспечение дисциплины

а) основная литература:

1. Чекмарев, А.А. **Инженерная графика. Машиностроительное черчение** [Текст] : Учеб.для вузов. Допущ. НМС / А. А. Чекмарев. — М. : Инфра-М, 2011. — 396с. ISBN 978-5-16-003571-0 — Количество экземпляров 70.

2. Алешков, И.И. **Начертательная геометрия и инженерная графика** [Текст] : Метод. указ. и контрольные задания. Для студ. ФЛЭ, КФ, ФААП, ИЭ-УТС, ИТФ / Алешков И.И., сост., Полякова Т.В., сост. — СПб.: ГУГА, 2008. — 51 с. Количество экземпляров 500.

б) дополнительная литература:

3. Шидловский, В.И. **Начертательная геометрия и инженерная графика** [Текст]: справочные материалы к изучению разделов "Метод проекций"."Точка"."Прямая линия"."Плоскость". Для студентов всех факультетов [Текст] / В.И. Шидловский — СПб : ГУГА, 2010. — 47с. Количество экземпляров 180.

4. Шидловский, В.И. **Начертательная геометрия и инженерная графика** [Текст]: справочные материалы к изучению разделов "Форматы","Масштабы","Линии","Штриховка","Аксонметрические проекции".Для студентов всех факультетов / В.И. Шидловский В.И. — СПб. : ГУГА, 2010. — 24с. Количество экземпляров 200.

5. Шидловский, В.И. **Начертательная геометрия и инженерная графика** [Текст]: справочные материалы к изучению разделов "Основные параметры резьбы","Классификация резьб","Условное изображение и обозначение резьбы".Для студентов всех факультетов [Текст] / Шидловский В.И.,сост. - СПб. : ГУГА, 2010. - 28с. Количество экземпляров 200

в) перечень ресурсов информационно-телекоммуникационной сети «Интернет»:

6. **Каталог научных ресурсов** [Электронный ресурс]: Собрание ссылок на сайты, содержащие книги и статьи по естественнонаучным дисциплинам. - Режим доступа: <http://www.scintific.narod.ru/literature.htm> . - свободный (дата обращения 15.06.2017).

7. **Единое окно доступа к образовательным ресурсам** [Электронный ресурс]. — Режим доступа: <http://window.edu.ru>, свободный (дата обращения: 15.06.2017).

г) программное обеспечение (лицензионное), базы данных, информационно-справочные и поисковые системы:

8. **Консультант Плюс** [Электронный ресурс]: официальный сайт компании Консультант Плюс. — Режим доступа: <http://www.consultant.ru/>, свободный (дата обращения: 15.06.2017).

9. **Электронная библиотека научных публикаций «eLIBRARY.RU»** [Электронный ресурс] — Режим доступа: <http://elibrary.ru/>, свободный (дата обращения: 15.06.2017).

10. **Электронно-библиотечная система издательства «Лань»** [Электронный ресурс] — Режим доступа: <http://e.lanbook.com/>

11. **Электронно-библиотечная система издательства «Юрайт»** [Электронный ресурс] — Режим доступа: <http://https://biblio-online.ru>

7 Материально-техническое обеспечение дисциплины

Аудитория 504 «Лаборатория прикладной геометрии и инженерной графики» общей площадью 50,8 м², объем 171,7 м³, количество посадочных мест 30.

Настенные плакаты с ГОСТами по черчению.

Макеты резьбовых соединений.

Переносное электронное оборудование – (компьютер, проектор, экран), классная доска.

Лицензионное программное обеспечение: Microsoft Windows, Microsoft Windows Office.

8 Образовательные и информационные технологии

В процессе преподавания дисциплины используются классические формы обучения: лекции, практические занятия, лабораторная работа, самостоятельная работа студента.

Лекция: традиционные информационно-развивающие технологии в сочетании с мультимедийным сопровождением лекции, направленные на формирование системы знаний у студентов по заданной дисциплине.

Практические занятия: изучение нового материала на основе примеров практических задач по профилю дисциплины с целью углубления и закрепления у студентов знаний, полученных на лекциях, формирование системы умений, обеспечивающих возможность качественного (с использованием экспериментов) выполнения профессиональной деятельности.

Лабораторная работа: увязка теории с практикой с целью обучения студентов методам проведения экспериментов, привитие навыков работы с лабораторным оборудованием и последующим обобщением полученных результатов.

Самостоятельная работа студента: проводится с целью закрепления и совершенствования осваиваемых компетенций, предполагает сочетание самостоятельных теоретических занятий и самостоятельное выполнение практических заданий, описанных в рекомендованной литературе, изучение теоретиче-

ского материала с использованием учебной литературы, Internet – ресурсов, опережающая самостоятельная работа.

9 Фонд оценочных средств для проведения текущего контроля успеваемости и промежуточной аттестации по итогам освоения дисциплины

Фонд оценочных средств по дисциплине «Прикладная геометрия и инженерная графика» предназначен для выявления и оценки уровня и качества знаний студентов по результатам текущего контроля и промежуточной аттестации по итогам освоения дисциплины в виде дифференцированного зачета на первом курсе. Фонд оценочных средств для текущего контроля включает: устные опросы, письменные опросы по вопросам теоретического и практического материала, домашние задания с их устной защитой.

Устный опрос проводится на практических занятиях при решении задач с целью контроля усвоения теоретического материала, излагаемого на лекции. Перечень вопросов определяется уровнем подготовки учебной группы, а также индивидуальными особенностями обучающихся по вопросам (п. 9.6).

Письменный опрос проводится на практических занятиях с целью контроля усвоения лекционного и практического материала. Перечень вопросов определяется уровнем подготовки учебной группы, а также индивидуальными особенностями обучающихся по вопросам (п. 9.6).

Индивидуальные домашние задания выдаются, согласно графика пройденного теоретического и практического материала и предназначены для выработки навыков самостоятельного решения задач и опыта работы с технической литературой. Оценочным средством являются варианты задания для индивидуальной домашней работы (п. 9.6).

Промежуточная аттестация по итогам освоения дисциплины «Прикладная геометрия и инженерная графика» проводится на первом курсе в форме зачета с оценкой. Этот вид промежуточной аттестации позволяет оценить уровень освоения студентом компетенций за весь период изучения дисциплины. Зачетное задание состоит из теоретических и практических вопросов (п. 9.6).

Методика формирования результирующей оценки в обязательном порядке учитывает активность студентов на лекциях и практических занятиях. Описание шкалы оценивания, используемой для проведения промежуточных аттестаций, приведено в п. 9.5.

9.1. Балльно–рейтинговая оценка текущего контроля успеваемости и знаний студентов

Балльно-рейтинговая оценка текущего контроля успеваемости и знаний студентов не применяется.

9.2. Методические рекомендации по проведению процедуры оценивания знаний, умений и навыков и (или) опыта деятельности, характеризующих этапы формирования компетенций

Устный опрос оценивается:

- «зачет», обучающийся дает ответ на поставленный вопрос по существу и правильно отвечает на уточняющие вопросы;
- «не зачет», обучающийся отказывается отвечать на поставленный вопрос, либо отвечает на него неверно и при формулировании дополнительных (вспомогательных) вопросов.

Письменный опрос считается успешно пройденным, если правильные ответы даны не менее, чем на 70% вопросов. Результаты опроса фиксируются в журнале преподавателя и учитываются им при выборе дополнительных вопросов на экзамене.

Домашнее задание, выносимое на самостоятельную работу, выполняется студентом на отдельных листах формата А4 (по указанию преподавателя).

По итогам освоения дисциплины «Прикладная геометрия и инженерная графика» проводится промежуточная аттестация обучающихся в форме зачета с оценкой и предполагает устный ответ студента по билетам на теоретические и письменный на практические вопросы.

Зачет с оценкой является заключительным этапом изучения дисциплины и имеет целью проверить и оценить учебную работу студентов, уровень полученных ими знаний, умение применять их к решению практических задач, овладение практическими навыками в объеме требований образовательной программы на промежуточном этапе формирования компетенций.

Зачет с оценкой по дисциплине проводится на 1 курсе. К зачету с оценкой допускаются студенты, выполнившие все требования учебной программы. Зачет с оценкой принимается преподавателем, ведущим занятия в данной группе по данной дисциплине, а также лектором данного потока, в помощь, решением заведующего кафедрой, могут назначаться преподаватели, ведущие занятия по данной дисциплине.

Во время подготовки студенты могут пользоваться материальным обеспечением, перечень которого утверждается заведующим кафедрой.

Зачет с оценкой проводится в объеме материала рабочей программы дисциплины, изученного студентами на 1 курсе, по билетам в специально подготовленных учебных классах. Перечень вопросов и задач, выносимых на зачет с оценкой обсуждаются на заседании кафедры и утверждаются заведующим кафедрой. Предварительное ознакомление студентов с билетами запрещается. Билеты содержат два вопроса по теоретической части дисциплины и один практический вопрос в форме задачи.

9.3. Темы курсовых работ (проектов) по дисциплине

Написание курсовых работ (проектов) учебным планом не предусмотрено.

9.4. Контрольные вопросы для проведения входного контроля остаточных знаний по обеспечивающим дисциплинам

Входной контроль не предусмотрен.

9.5. Описание показателей и критериев оценивания компетенций на различных этапах их формирования, описание шкал оценивания

Критерии оценивания компетенций	Показатели оценивания компетенций	Описание шкалы оценивания
Способность понимать роль естественных наук в развитии науки, техники и технологии (ОК - 2); <i>Знать:</i> - общие методы построения и чтения чертежей	Демонстрирует теоретические основы построения позиционных и метрических задач.	Шкала оценивания для промежуточной аттестации: «5» - заслуживает студент, обнаруживший всестороннее, систематическое знание учебного программного материала, самостоятельно выполнивший все предусмотренные программой задания, глубоко усвоивший основную литературу и знаком с дополнительной литературой, рекомендованной программой, активно работавший на практических занятиях, показавший систематический характер знаний по дисциплине, достаточный для дальнейшей учебы, а также способность к их самостоятельному пополнению, ответ отличается точностью использованных терминов, материал излагается последовательно и логично. «4» - заслуживает студент, обнаруживший достаточно полное знание учебно-программного материала, не допускающий в ответе существенных неточностей, самостоятельно выполнивший все предусмотренные програм-
<i>Уметь:</i> - использовать способы построения изображений на плоскости пространственных фигур	Анализирует и мысленно находит способы решения и исследования пространственных задач.	
<i>Владеть:</i> - навыками анализа и построения пространственных объектов, прямых, плоскостей, поверхностей.	Демонстрирует понимание алгоритмов решения задач по прикладной геометрии.	
Способность и готовность приобретать новые знания, используя различные формы обучения, современные образовательные и информационные технологии (ОК - 21); <i>Знать:</i> - правила построения и оформления черте-	Демонстрирует общие методы построения эскизов, рабочих чертежей деталей согласно ГОСТ ЕСКД и чтения сборочных чертежей.	

Критерии оценивания компетенций	Показатели оценивания компетенций	Описание шкалы оценивания
жей резьбовых соединений деталей машин, механизмов		мой задания, усвоивший основную литературу, рекомендованную программой, активно работавший на практических занятиях, показавший систематический характер знаний по дисциплине, достаточный для дальнейшей учебы, а также способность к их самостоятельному пополнению.
<i>Уметь:</i> - решать конкретные практические задачи геометрического моделирования, в том числе с применением компьютерной графики	Читает и выполняет эскизы технических деталей, читает и составляет графическую, текстовую документацию в соответствии со стандартными правилами их оформления.	«3» - заслуживает студент, обнаруживший знание основного учебно-программного материала в объеме, необходимом для дальнейшей учебы и предстоящей работы по профессии, не отличавшийся активностью на практических занятиях, самостоятельно выполнивший основные предусмотренные программой задания, усвоивший основную литературу, рекомендованную программой, однако допустивший некоторые погрешности при их выполнении и в ответе на зачете с оценкойно обладающий необходимыми знаниями для устранения под руководством преподавателя допущенных погрешностей.
<i>Владеть:</i> - навыками пространственного представления и конструктивно - геометрического мышления.	Демонстрирует навыки пространственного представления и конструктивно-геометрического мышления.	
Способность к самостоятельному обучению новым методам исследования, к изменению научного и научно-производственного профиля своей профессиональной деятельности (ОК - 49); <i>Знать:</i> - основные элементы прикладной и инженерной графики.	Обсуждает теоретические основы решения задач по прикладной и инженерной графике.	
<i>Уметь:</i> - использовать основные элементы прикладной и инженерной графики в профессиональной деятельности.	Читает и выполняет эскизы технических деталей, читает и составляет графическую, текстовую документацию в соответствии со стандартными правилами их оформления.	«2» - выставляется студенту, в случае не соответствия требованиям по выставлению оценок «5», «4», «3».

Критерии оценивания компетенций	Показатели оценивания компетенций	Описание шкалы оценивания
<p><i>Владеть:</i> - способностью графического построения объектов различного уровня сложности и назначения, устанавливать связи между ними.</p>	<p>Демонстрирует навыки логического мышления и пространственного воображения, алгоритмами решения задач по прикладной геометрии, построения объектов различного уровня сложности и назначения, устанавливать связи между ними.</p>	
<p>Способность и готовность использовать основные законы естественнонаучных дисциплин в профессиональной деятельности, применять методы математического анализа и моделирования, теоретического и экспериментального исследования при решении профессиональных задач (ПК - 21); <i>Знать:</i> - методы решения прикладных инженерно-геометрических задач.</p>	<p>общие методы построения эскизов, рабочих чертежей деталей согласно ГОСТ ЕСКД и чтения сборочных чертежей</p>	
<p><i>Уметь:</i> - решать прикладные инженерно-геометрические задачи</p>	<p>Читать чертежи и находить способы решения задач по прикладной и инженерной графике.</p>	

Критерии оценивания компетенций	Показатели оценивания компетенций	Описание шкалы оценивания
<p><i>Владеть:</i> - минимумом фундаментальных инженерно-геометрических знаний, позволяющих успешно изучать общетехнические и специальные дисциплины</p>	<p>Демонстрирует способности оформления чертежей, основные требования, предъявляемые к технической документации, теорией выполнения соединения деталей, эскизов и чертежей деталей.</p>	

9.6. Типовые контрольные задания для проведения текущего контроля и промежуточной аттестации по итогам освоения дисциплины

Примерный перечень вопросов для УО:

Тема 1. Виды проецирования. Комплексный чертеж точки, прямой, плоскости

Вопросы:

1. В чем заключается операция проецирования?
2. Как образуется комплексный чертёж?
3. Что называется осью проекций?
4. Какими координатами характеризуются поля проекций П1? П2? П3?
5. Перечислите, как может быть задана плоскость на комплексном чертеже?
6. Как провести перпендикуляр к прямой? Как провести перпендикуляр к плоскости?

Тема 2. Позиционные задачи

Вопросы:

1. В каких случаях точка принадлежит плоскости?
2. В каких случаях прямая принадлежит плоскости?
3. В каких случаях точка принадлежит поверхности?
4. В каких случаях линия принадлежит поверхности?
5. Алгоритм решения задачи на пересечение поверхностей способом плоских посредников.
6. Алгоритм решения задачи на пересечение поверхностей способом концентрических сфер.

Тема 3. Способы преобразования комплексного чертежа. Метрические задачи

Вопросы:

1. Какая задача решается при использовании метода преобразования проекций?
2. При вращении предмета вокруг проецирующей оси, по каким линиям перемещаются точки предмета на плоскостях проекций?
3. Назовите метрические задачи.
4. Перечислите основные требования для применения метода переменны плоскостей проекций.
5. Применяя способ переменны плоскостей проекций, какое расстояние надо откладывать на каждом новом поле?
6. Сущность метода плоского – параллельного перемещения

Тема 4.Кривые линии и их проекции. Комплексный чертеж поверхности

Вопросы:

1. Что является определителем поверхности?
2. Какие поверхности называются линейчатыми?
3. Что является определителем поверхности вращения?
4. Что такое очерк и контур поверхности?
5. Как образуется гранная поверхность?

Тема 5.Развертки поверхностей

Вопросы:

1. Назвать как направлена большая ось эллипса в прямоугольных аксонометрических плоскостях: $x/ o/ z/$; $y/ o/ z/$; $x/ o/ y/$?
2. Если большая ось эллипса равна $1,22 \times D$, а малая ось эллипса равна $0,71 \times D$, то как называется аксонометрическая проекция?
3. Если большая ось эллипса равна $1,06 \times D$, а малая ось эллипса в плоскости $y/ o/ z/$; $x/ o/ y/$ равна $0,94 \times D$, то как называется аксонометрическая проекция?
4. Образование аксонометрической проекции.
5. Коэффициент искажения по осям.

Тема 6.Аксонометрические проекции

Вопросы:

1. Что называется развёрткой?
2. Приведите примеры поверхностей, которые имеют точную развёртку.
- 3.Приведите примеры поверхностей, которые имеют приближённую развёртку.
- 4.Приведите примеры поверхностей, которые имеют условную развёртку.
5. Способ триангуляции.

Тема 7. Оформление чертежей

Вопросы:

1. Какие основные форматы предлагает ГОСТ?
2. Какой формат считается наибольшим?
3. Назовите размеры сторон основных форматов.
4. Как образуются дополнительные форматы?
5. Что называется масштабом?
7. Какие масштабы разрешены ГОСТом?

Тема 8. Проекционные изображения на чертежах

Вопросы:

1. Какое изображение называется видом?
2. Какое изображение называют разрезом?
3. Какое изображение называют сечением?
4. Какие бывают виды?
5. Какие бывают разрезы?

Тема 9. Соединения деталей разрезы бывают?

Вопросы:

1. Резьба. Виды резьб.
2. Перечислите параметры резьбы.
3. Конструктивные элементы резьб.
4. Изображение резьбы на чертежах.
5. Обозначение резьбы на чертежах.

Тема 10. Рабочие чертежи и эскизы деталей

Вопросы:

1. Виды изделий.
2. Рабочий чертеж детали машиностроительного изделия.
3. Эскиз детали машиностроительного изделия.
4. Простановка размеров на эскизе детали машиностроительного изделия.

Тема 11. Изображения изделий

Вопросы:

1. Перечислите конструкторские документы.
2. Оформление сборочных чертежей общего вида.
3. Детализация сборочного чертежа общего вида.
4. Простановка размеров на чертежах общего вида.
5. Спецификация к сборочному чертежу.

Тема 12. Компьютерная графика

Вопросы:

1. Лента, вкладки, панели, дополнительные инструменты (свитки).
2. Создание рабочего пространства.

3. Режимы черчения, настройки.
4. Классический и динамический ввод координат.
5. Дополнительные инструменты рабочего поля. Видовые экраны рабочего поля.
6. Инструменты рисования: отрезок, прямая, луч, прямоугольник, точка, эллипс, кольцо, облако, сплайн, маскировка, область, спираль, штриховка.
7. Инструменты редактирования: перемещения, копирования, стирания, поворот, зеркало, обрезание, удлинения, расчленения, подобие, сопряжение, фаска, растяжение, масштабирование, массив по пути, круговой массив. Выполнение надписей.
8. Нанесение размеров, редактирование размеров.

Примерный перечень вопросов для ПО:

Вопрос № 1 – (выберите один вариант ответа)

Проецирование называют ортогональным, если...

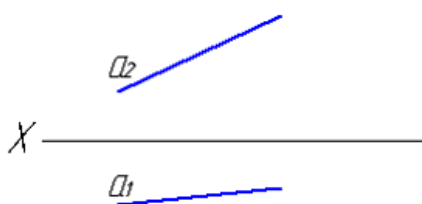
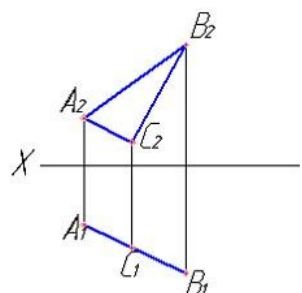
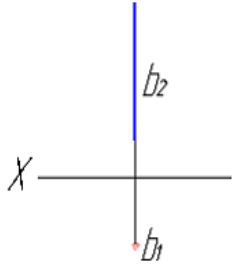
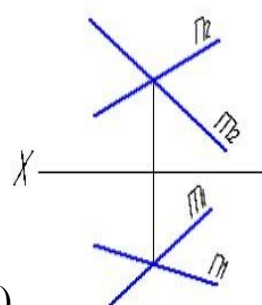
ВАРИАНТЫ ОТВЕТОВ:

- 1) Проецирующие лучи параллельны между собой
- 2) Проецирующие лучи параллельны между собой и перпендикулярны по отношению к плоскости проекций
- 3) Проецирующие лучи проходят через одну точку

Вопрос № 2 – (выберите несколько вариантов ответа)

Чертеж плоскости показан на...

ВАРИАНТЫ ОТВЕТОВ:

1)		2)	
3)		4)	

Вопрос № 3 – (выберите один вариант ответа)

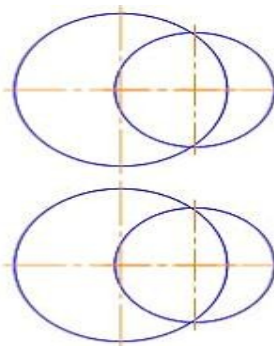
При преобразовании чертежа способом замены плоскостей проекций дополнительные плоскости проекций по отношению к имеющимся выбираются...

ВАРИАНТЫ ОТВЕТОВ:

- 1) Параллельно
- 2) Перпендикулярно

Вопрос № 4 – (выберите один вариант ответа)

Линией пересечения двух заданных сфер является ...



ВАРИАНТЫ ОТВЕТОВ:

- | | |
|--------------|---------------|
| 1) эллипс | 2) парабола |
| 3) гипербола | 4) окружность |

Вопрос № 5 – (выберите один вариант ответа)

Какой линией отделяют виды от разреза, если с осью симметрии детали совпадает ребро гранной поверхности?

ВАРИАНТЫ ОТВЕТОВ:

- 1) волнистой тонкой
- 2) штрих пунктирной тонкой

Вопрос № 6 – (выберите один вариант ответа)

На разрезе ребро жесткости или тонкую стенку не штрихуют, если секущая плоскость рассекает их:

ВАРИАНТЫ ОТВЕТОВ:

- 1) вдоль
- 2) поперек
- 3) во всех случаях

Вопрос № 7 – (выберите один вариант ответа)

Изображение каких разрезов сопровождается нарушением проекционной связи?

ВАРИАНТЫ ОТВЕТОВ:

- 1) ступенчатых
- 2) ломаных

3) профильных

Вопрос № 8 – (выберите один вариант ответа)

Какое из соединений называется нарезным?

ВАРИАНТЫ ОТВЕТОВ:

- 1) резьбовое
- 2) шлицевое
- 3) клееное
- 4) штифтом
- 5) шплинтом

Примерный перечень домашних заданий

Домашнее задание №1

Содержание задания: задача 1. Даны треугольники ABC и EDK. Требуется построить линию пересечения треугольников ABC и PEK (в двух проекциях) и показать их видимость;

задача 2. Задана плоскость треугольника ABC. Требуется определить натуральную величину треугольника ABC.

Пример исходных данных для домашнего задания № 1(задачи 1, 2)

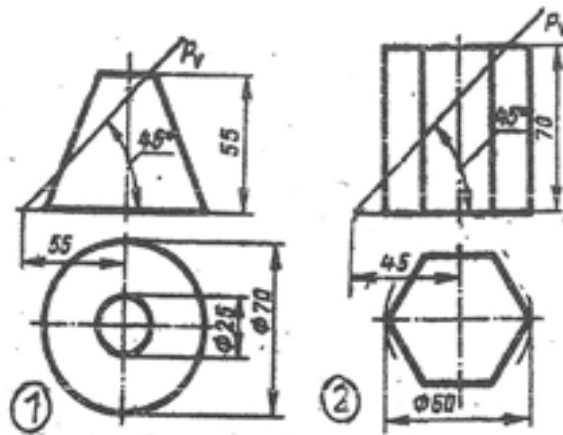
Номер варианта	Координаты (мм)																	
	X _A	Y _A	Z _A	X _B	Y _B	Z _B	X _C	Y _C	Z _C	X _P	Y _P	Z _P	X _E	Y _E	Z _E	X _K	Y _K	Z _K
1	117	90	9	52	25	79	0	83	48	68	110	85	135	19	36	14	52	0
2	120	90	10	50	25	80	0	85	50	70	110	85	135	20	35	15	50	0

Домашнее задание № 2

Содержание задания: выполнить в трех проекциях чертежи двух усеченных геометрических тел (отсеченную часть, расположенную над секущей плоскостью, изобразить сплошной тонкой линией). Найти действительную величину контура фигуры сечения. Построить аксонометрическую проекцию (поверхности вращения в прямоугольной изометрической проекции, а гранную поверхность в прямоугольной диметрической проекции). Построить развертки поверхностей усеченных тел. Размеры не проставлять.

Пример исходных данных для задания №2

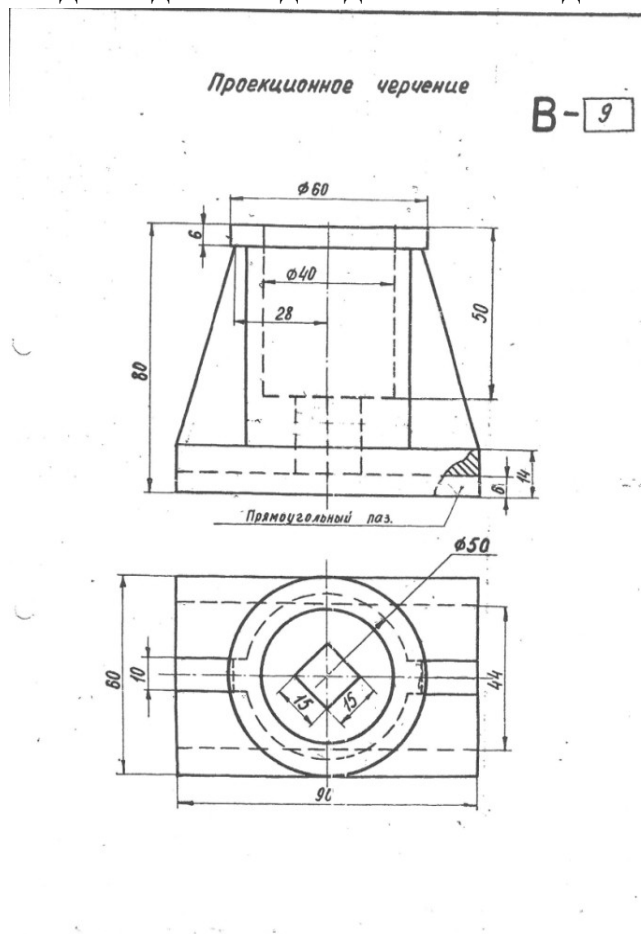
ВАРИАНТ 1



Домашнее задание № 3

Содержание задания: построить третий вид детали по двум данным видам. Выполнить фронтальный и профильный разрезы, соединив их, где возможно, с половиной вида. Проставить размеры. Построить прямоугольную изометрию с $\frac{1}{4}$ выреза.

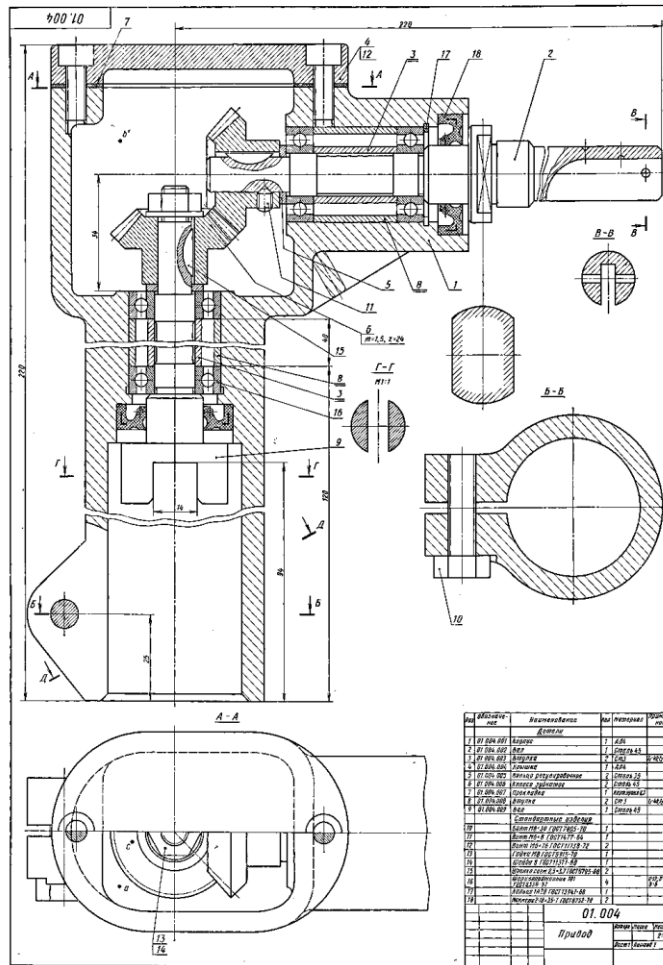
Пример исходных данных для домашнего задания № 3 (вариант 9)



Домашнее задание № 4

Содержание задания: по указанию преподавателя выполнить эскиз детали по сборочному чертежу.

Пример исходных данных для домашнего задания № 4



Примерный перечень вопросов для зачета с оценкой:

1. Что изучает предмет? Основные элементы евклидова пространства и их взаимоотношения.
2. Метод проецирования. Центральное проецирование. Параллельное проецирование.
3. Основные свойства центрального и параллельного проецирования.
4. Требования, предъявляемые к проекциям.
5. Теорема о проекции прямого угла.
6. Метод Монжа. Образование проекции точки на плоскостях проекций Π_1 , Π_2 , Π_3 .

7. Взаимное положение двух прямых линий.
8. Комплексный чертеж прямой. Прямая линия общего положения.
9. Частные случаи расположения прямой линии.
10. След прямой. Построение горизонтального и профильного следов прямой.
11. Ортогональные проекции плоскости. Задание плоскости на комплексном чертеже.
12. Плоскость общего положения. Принадлежность точки прямой линии и плоскости. Линии уровня плоскости.
13. Плоскость, заданная следами. Линии уровня в плоскости, заданной следами.
14. Частные случаи положения плоскости относительно основных полей проекций.
15. Взаимное положение прямой и плоскости. Параллельность прямой и плоскости.
16. Взаимное положение прямой и плоскости. Пересечение прямой линии с плоскостью
17. Взаимное положение прямой линии и плоскости. Взаимная перпендикулярность прямой линии и плоскости.
18. Взаимное положение двух плоскостей. Пересечение двух плоскостей.
19. Взаимное положение двух плоскостей. Параллельность двух плоскостей.
20. Взаимное положение двух плоскостей. Взаимная перпендикулярность двух плоскостей.
21. Метрические задачи.
22. Преобразование комплексного чертежа. Способ перемены плоскостей проекций.
23. Преобразование комплексного чертежа. Способ вращения вокруг оси перпендикулярной к плоскости проекций.
24. Определение истинной величины прямой общего положения способом прямоугольного треугольника.
25. Преобразование комплексного чертежа. Способ плоскопараллельного перемещения.
26. Преобразование комплексного чертежа. Способ вращения вокруг линии уровня.
27. Определение углов между прямой и плоскостью, между двумя плоскостями.
28. Кривые линии и их проекции. Плоские кривые. Пространственные кривые.
29. Комплексный чертеж поверхности. Каркас поверхности, очерк поверхности.
30. Классификация поверхностей. Линейчатые и нелинейчатые поверхности.
31. Гранные поверхности. Задачи на принадлежность.
32. Поверхности вращения. Задачи на принадлежность.

33. Плоскости, касательные к поверхностям.
34. Пересечение плоскости с плоскостью. Определение истинной величины контура фигуры сечения.
35. Образование аксонометрических проекций. Виды аксонометрических проекций.
36. Прямоугольная изометрическая проекция. Окружность в прямоугольной изометрической проекции.
37. Прямоугольная диметрическая проекция. Окружность в прямоугольной диметрической проекции.
38. Общие сведения о пересечении двух поверхностей. Метод вспомогательных секущих плоскостей.
39. Развертки поверхностей. Способ триангуляции.
40. Развертки поверхностей. Способ нормального сечения.
41. Общие правила оформления чертежей. Основные и дополнительные форматы.
42. Масштабы основные и дополнительные.
43. Типы линий, применяемые на чертежах.
44. Обозначение материалов на чертежах деталей.
45. Виды. Определение вида. Основные, дополнительные и местные виды.
46. Разрезы. Определение разреза. Виды разрезов.
47. Условности и упрощения при оформлении разрезов. Выносные элементы.
48. Сечения. Определение сечения. Виды сечений.
49. Нанесение размеров на чертежах.
50. Резьба. Виды резьбы, параметры резьбы.
51. Изображение и обозначение резьбы на чертежах.
52. Конструктивные элементы резьбы.
53. Виды изделий. (Изделие, деталь, сборочная единица).
54. Конструкторские документы (чертеж детали, сборочный чертеж, чертеж общего вида, габаритный чертеж, монтажный чертеж, схема, спецификация).
55. Эскиз детали машиностроительного изделия.
56. Рабочий чертеж детали машиностроительного изделия.
57. Чтение и детализирование сборочного чертежа общего вида.
58. Оформление сборочных чертежей общего вида.

10 Методические рекомендации для обучающихся по освоению дисциплины

Приступая на 1 курсе к изучению дисциплины «Прикладная геометрия и инженерная графика», студенту необходимо внимательно ознакомиться с тематическим планом занятий и списком рекомендованной литературы. Студенту следует уяснить, что уровень и глубина усвоения дисциплины зависят от его

активной и систематической работы на лекциях и практических занятиях. В этом процессе важное значение имеет самостоятельная работа, направленная на вовлечение студента в самостоятельную познавательную деятельность с целью формирования самостоятельности мышления, способностей к профессиональному саморазвитию.

В процессе изучения дисциплины, согласно установленного графика студент получает 4 индивидуальные домашние задания, которые выполняет самостоятельно используя консультации, которые преподаватель проводит один раз в неделю. Каждую индивидуальную домашнюю работу студент защищает устно, ответив на 1 - 3 вопроса и оценивается согласно п. 9.5.

На курсе особое внимание уделяется развитию способностей студента в решении нестандартных задач на основе ранее изученного материала. В конце 1 курса проводится промежуточная аттестация в форме зачета с оценкой.

Теоретическая подготовка студентов по дисциплине обеспечивается на лекциях. На лекциях обучаемым даются систематизированные основы научных знаний, рассматривают принципиальные вопросы, формулируют и доказывают основополагающие положения, рассматривают прикладные геометрические задачи, поясняют алгоритмы их решения, графические построения, основные положения стандартов инженерной графики, правила составления и оформления чертежей.

Задачами лекций являются:

- ознакомление обучающихся с целями, задачами и структурой дисциплины «Прикладная геометрия и инженерная графика», ее местом в системе наук и связями с другими дисциплинами;

- краткое, но по существу, изложение комплекса основных понятий, подходов, методов, принципов данной дисциплины;

- краткое изложение наиболее существенных положений, раскрытие особенно сложных, актуальных вопросов, освещение дискуссионных проблем.

Значимым фактором полноценной и плодотворной работы обучающегося на лекции является культура ведения конспекта.

Входной контроль в форме письменного опроса преподаватель проводит на первом практическом занятии.

Проведение практических занятий осуществляется после прочтения на лекциях соответствующего теоретического материала, и служит средством закрепления полученных знаний и формирования навыков и умений и специфику будущей деятельности студента.

Все виды учебных занятий проводятся с активным использованием технических средств обучения и имеющихся в наличии образцов.

Изучение дисциплины построено таким образом, чтобы обеспечивалось наилучшее усвоение материала.

На самостоятельное изучение выносятся наиболее простые вопросы изучаемых тем. Самостоятельное изучение позволяет привить навык поиска интересующих вопросов в источниках, в том числе и дополнительных.

Самостоятельная работа обучающегося весьма многообразна и содержательна. Она включает следующие виды работы (п. 9.6):

- самостоятельный поиск, анализ информации и проработка учебного материала;
- подготовку к устному опросу (перечень типовых вопросов для текущего контроля в п. 9.6
- подготовку к письменному опросу (перечень типовых вопросов для текущего контроля в п. 9.6
- выполнение индивидуальных домашних заданий в (п. 9.6) и их устная защита (ответа на 2 – 3 вопроса).

Итоговый контроль знаний студентов по темам дисциплины проводится – в виде зачета с оценкой.

Все работы должны выполняться в карандаше с использованием чертежных инструментов.

Рабочая программа дисциплины составлена в соответствии с требованиями ФГОС ВПО по специальности 162001 «Эксплуатация воздушных судов и организация воздушного движения».

Программа рассмотрена и утверждена на заседании кафедры № 6 «Механики» «12» января 2017 года, протокол № 6

Разработчики:

к.т.н.



Байрамов А.Б.

(ученая степень, ученое звание, фамилия и инициалы разработчика)

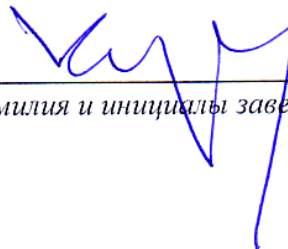


Белкина Н.Г.

(ученая степень, ученое звание, фамилия и инициалы разработчика)

Заведующий кафедрой № 6 «Механика»

д.т.н, проф.



Куклев Е.А.

(ученая степень, ученое звание, фамилия и инициалы заведующего кафедрой)

Программа согласована:

Руководитель ОПОП



к.т.н., доц.

Михальчевский Ю.Ю.

(ученая степень, ученое звание, фамилия и инициалы руководителя ОПОП)

Программа рассмотрена и одобрена на заседании Учебно-методического совета Университета «15» февраля 2017 года, протокол № 5.

С изменениями и дополнениями от «30» августа 2017 года, протокол № 10 (в соответствии с Приказом от 5 апреля 2017 г. № 301 «Об утверждении Порядка организации и осуществления образовательной деятельности по образовательным программам высшего образования - программам бакалавриата, программам специалитета, программам магистратуры»).