

МИНИСТЕРСТВО ТРАНСПОРТА РОССИЙСКОЙ ФЕДЕРАЦИИ
(МИНТРАНС РОССИИ)
ФЕДЕРАЛЬНОЕ АГЕНТСТВО ВОЗДУШНОГО ТРАНСПОРТА
(РОСАВИАЦИЯ)
ФГБОУ ВО «САНКТ-ПЕТЕРБУРГСКИЙ ГОСУДАРСТВЕННЫЙ
УНИВЕРСИТЕТ ГРАЖДАНСКОЙ АВИАЦИИ»
(ФГБОУ ВО СПбГУ ГА)



УТВЕРЖДАЮ

Первый проректор-проректор по
учебной работе
Н.Н.Сухих

августа 2017 года

РАБОЧАЯ ПРОГРАММА ДИСЦИПЛИНЫ

Механика

Специальность

**25.05.05 Эксплуатация воздушных судов и организация
воздушного движения**

Специализация

Организация аэронавигационного обеспечения полетов воздушных судов

Квалификация выпускника
инженер

Форма обучения:
очная

Санкт-Петербург
2017

1 Цели освоения дисциплины

Целями освоения дисциплины «Механика» являются:

- создание фундамента для изучения других дисциплин механического цикла, используемых при решении инженерных задач, получение того минимума фундаментальных знаний, на базе которого будущий специалист сможет самостоятельно овладевать всем новым, с чем ему придётся столкнуться в ходе дальнейшего научно-технического прогресса;
- освоение дисциплины направлено на расширение научного и инженерного кругозора;
- повышение общей культуры будущего специалиста, развитие его мышления.

Задачами освоения дисциплины «Механика» являются:

- дать студентам представление об основных понятиях и законах механики;
- обеспечить студентов знаниями методов изучения равновесия сил, действующих на механические объекты, о движении материальной точки, твёрдого тела и механической системы;
- научить студентов прилагать полученные знания к решению задач механики в своей профессиональной деятельности.

Дисциплина обеспечивает подготовку выпускника к эксплуатационно-технологическому виду профессиональной деятельности.

2 Место дисциплины в структуре ОПОП ВО

Данная учебная дисциплина относится к общеинженерным дисциплинам и требует от студентов знаний по дисциплинам математического и естественнонаучного цикла в объеме, определяемом соответствующими программами.

Дисциплина «Механика» представляет собой дисциплину базовой части профессионального цикла дисциплин.

Дисциплина «Механика» базируется на результатах обучения, полученных при изучении дисциплин: «Физика», «Математика», «Прикладная геометрия и инженерная графика».

Дисциплина «Механика» является обеспечивающей для следующих дисциплин: «Материаловедение и технология конструкционных материалов», «Летно-технические характеристики воздушных судов».

Дисциплина изучается в 3 и 4 семестрах.

3 Компетенции обучающегося, формируемые в результате освоения дисциплины

Процесс освоения дисциплины направлен на формирование следующих компетенций:

Перечень и код компетенций	Перечень планируемых результатов обучения по дисциплине
Способность понимать роль естественных наук в развитии науки, техники и технологии (ОК-2)	<p>Знать:</p> <ul style="list-style-type: none"> - физическую природу сил и их систем, действующих на механические объекты и их классификацию, системы обеспечения безопасности, основные элементы теоретической механики, сопротивления материалов, детали машин и механизмов, составляющих суть дисциплины аэронавигация; <p>Уметь:</p> <ul style="list-style-type: none"> - рассчитывать кинематические траектории полетов ВС, определять скорости и ускорения; <p>Владеть:</p> <ul style="list-style-type: none"> - методами работы с информационными ресурсами в сетях "Интернета" для поиска сведений по аэронавигации.
Стремление к саморазвитию, способность самостоятельно применять методы и средства познания, обучения и самоконтроля для приобретения новых знаний и умений, в том числе в новых областях, непосредственно не связанных со сферой деятельности, развития социальных и профессиональных компетенций (ОК-11)	<p>Знать:</p> <ul style="list-style-type: none"> - новые гипотезы по механике на основе фундаментальных трудов и специалистов по методологии, по гидромеханике, не связанных непосредственно со сферой деятельности, изучать теорию атмосферных и связь погодных явлений с теорией солнечного ветра и космических излучений; <p>Уметь:</p> <ul style="list-style-type: none"> - составлять уравнения движения воздушных судов самостоятельно для особых случаев полета; <p>Владеть:</p> <ul style="list-style-type: none"> - технологиями работы с компьютерными программами, представленными в Интернете.
Готовность к изменению вида и характера своей профессиональной деятельности, работе над	<p>Знать:</p> <ul style="list-style-type: none"> - основы системного подхода к изучению любых явлений природы, изучать методы моделирования систем и процессов в технике и природе (колебания волн на морской поверхности, принципы исследования и гипотезы техногенных и

Перечень и код компетенций	Перечень планируемых результатов обучения по дисциплине
междисциплинарными проектами (ОК-12)	<p>природных катастроф);</p> <p>Уметь:</p> <ul style="list-style-type: none"> - решать задачи по применению метода «векторизации на УВД для расчета траектории полета аппаратов типа беспилотных летательных аппаратов» (БПЛА); <p>Владеть:</p> <ul style="list-style-type: none"> - методами расчета на прочность деталей конструкций при статических и динамических нагрузках при решении профессиональных задач; - методами преобразования множества иерархических систем координат при оценке ошибок навигации вследствие помех радиоканалам.
Умение критически оценивать свои достоинства и недостатки, наметить пути и выбрать средства развития достоинств и устранения недостатков (ОК-13)	<p>Знать:</p> <ul style="list-style-type: none"> - основы системного подхода к изучению любых явлений природы, изучать методы моделирования систем и процессов в технике и природе (колебания волн на морской поверхности, принципы исследования и гипотезы техногенных и природных катастроф); <p>Уметь:</p> <ul style="list-style-type: none"> - решать задачи по применению метода «векторизации на УВД для расчета траектории полета аппаратов типа беспилотных летательных аппаратов» (БПЛА); <p>Владеть:</p> <ul style="list-style-type: none"> - методами преобразования множества иерархических систем координат при оценке ошибок навигации вследствие помех радиоканалам.
Обладание математической и естественнонаучной культурой как частью профессиональной и общечеловеческой культуры (ОК-32)	<p>Знать:</p> <ul style="list-style-type: none"> - основные элементы теоретической механики, теории механизмов и машин, сопротивления материалов, деталей машин и механизмов; - элементы теории вероятности на основе аксиоматики Колмогорова А.Н. при построении модулей экспериментов при неполной информации; <p>Уметь:</p> <ul style="list-style-type: none"> - решать комбинаторные задачи при оценке эффективности предложения по совершенствованию методов управления ВС

Перечень и код компетенций	Перечень планируемых результатов обучения по дисциплине
	<p>современного класса (Аэрбас, Боинг и др.); Владеть:</p> <ul style="list-style-type: none"> - информацией о способах наземной обработки сигналов о положении ВС в пространстве по методикам «Боинга» и др. ВС.
<p>Способность и готовность использовать на практике базовые знания и методы математики и естественных наук (ОК-40)</p>	<p>Знать:</p> <ul style="list-style-type: none"> ...- принципы составления аналитических моделей движения механических объектов; - методы практического применения алгоритмов построения моделей динамики движения элементов приборов АНО при решении профессиональных задач; - условия равновесия систем сил и возможности практического применения этих условий при решении профессиональных задач. <p>Уметь:</p> <ul style="list-style-type: none"> - использовать теоремы и формулы механики об изменении количества движения (ФИКД) для оценки интенсивности ударных воздействий или перегрузок на приборы АНО; <p>Владеть:</p> <ul style="list-style-type: none"> - основами общей теории конструирования и производства объектов типа воздушных судов, компрессоров турбин, систем автоматического управления.
<p>Владение навыками самостоятельной работы, в том числе в сфере проведения научных исследований (ПК-11)</p>	<p>Знать:</p> <ul style="list-style-type: none"> - принципы классификации научных публикаций в международных библиотеках и алгоритмы выполнения компьютерного поиска необходимой информации по механике; <p>Уметь:</p> <ul style="list-style-type: none"> - создавать системные архивы данных на компьютерах с применением доступных операционных систем и набора стандартных операций обобщения сведений и визуализации графиков и таблиц; - оценивать состояние конструкций и отдельных ее деталей под воздействием известной силовой нагрузки при решении типовых профессиональных задач. <p>Владеть:</p> <ul style="list-style-type: none"> - методами моделирования аналитически и на компьютерах случайных процессов типа

Перечень и код компетенций	Перечень планируемых результатов обучения по дисциплине
	«турбулентности атмосферы», методами применения факторного анализа при анализе динамики движения, алгоритмами синтеза моделей динамики движения объектов в механике: материальной точки, твердого тела и механических систем типа «тяжелого ВС» с «тяжелым грузом» внутри фюзеляжа.
Способность и готовность использовать основные законы естественнонаучных дисциплин в профессиональной деятельности, применять методы математического анализа и моделирования, теоретического и экспериментального исследования при решении профессиональных задач (ПК-21)	<p>Знать:</p> <ul style="list-style-type: none"> - основные понятия, законы и модели механики; - знать и применять методы корреляционных взаимосвязей процессов на основе механики взаимодействия элементов навигационного модуля, основные понятия и задачи динамики развития комплексов в зависимости от структуры и функциональных свойств систем при инженерном подходе к их изучению; - основы конструирования и проектирования машин и механизмов. <p>Уметь:</p> <ul style="list-style-type: none"> - оценивать точность и адекватность описания изучаемых систем и процессов, изучаемых в механике на основе процедур отображения множества элементов «оригинала» во множестве элементов «образа» наблюдаемого явления с помощью законов и теорем Ньютоновской механики; - использовать основные элементы теоретической механики, основы конструирования и проектирования машин и механизмов при решении профессиональных задач; <p>Владеть:</p> <ul style="list-style-type: none"> - теорией и расчетными методами оценки прочности механических элементов навигационных модулей и ВС в целом (при разных режимах полетов).
Готовность к самостоятельной, индивидуальной работе, принятию ответственных решений в рамках своей профессиональной компетенции (ПК-22)	<p>Знать:</p> <ul style="list-style-type: none"> - классификацию моделей процессов и систем в теоретической механике, алгоритм моделирования процессов на основе общих теорем механики, применение методов анализа процессов и систем в задачах авиационной и ракетно-космической техники с учетом условий их эксплуатации; <p>Уметь:</p>

Перечень и код компетенций	Перечень планируемых результатов обучения по дисциплине
	<p>- оценивать состояние конструкций и отдельных ее деталей под воздействием известной силовой нагрузки при решении типовых профессиональных задач управления, при перегрузке ВС при посадке, составлять динамические уравнения движения воздушных судов при решении типовых профессиональных задач с учетом случайных возмущений;</p> <p>Владеть:</p> <p>- методикой разработки и применения моделей в научных и инженерных исследованиях и применение методов оценки адекватности механики моделей ВС поведению изучаемого объекта, математическими методами, применяемыми в моделировании.</p>

4 Объем дисциплины и виды учебной работы

Общая трудоемкость дисциплины составляет 3 зачетные единицы, 108 академических часов.

Наименование	Всего часов	Семестры	
		3	4
Общая трудоемкость дисциплины	108	36	72
Контактная работа:	46,8	14,3	32,5
лекции	14	4	10
практические занятия	30	10	20
семинары	-	-	-
лабораторные работы	-	-	-
курсовой проект (работа)	-	-	-
Самостоятельная работа студента	28	13	15
Контрольные работы	-	-	-
Промежуточная аттестация:	36	9	27
контактная работа	2,8	0,3	2,5
самостоятельная работа по подготовке к зачету и экзамену	33,2	8,7 зачет	24,5 экзамен

5 Содержание дисциплины

5.1 Соотнесения тем (разделов) дисциплины и формируемых компетенций

Темы дисциплины	Количество часов	Компетенции									Образовательные технологии	Оценочные средства
		ОК - 2	ОК - 11	ОК - 12	ОК - 13	ОК - 32	ОК - 40	ПК - 11	ПК - 21	ПК - 22		
Семестр 3												
Тема 1. Система сил	4	+	-	+	+	-	+	-	+	+	ВК, ПЗ, СРС	5мТ, УО
Тема 2. Момент силы и приведение системы сил к центру	6	-	+	-	+	+	+	+	+	+	Л, ПЗ, ИЛ, СРС	УО, 5мТ, ПАР
Тема 3. Трение скольжения и качения	2	+	+	-	+	-	+	+	-	+	СРС	УО, 5мТ, ПАР
Тема 4. Центр тяжести твердого тела	2	-	+	-	+	+	-	+	+	+	СРС	УО, 5мТ, ПАР
Тема 5. Кинематика точки	3	+	-	+	+	+	+	+	-	+	ПЗ, СРС	УО, 5мТ, ПАР
Тема 6. Простейшие движения твёрдого тела	4	+	+	+	-	+	+	-	+	+	ПЗ, СРС	УО, 5мТ, ПАР
Тема 7. Дифференциальные уравнения движения материальной точки	6	+	-	+	+	-	+	+	-	+	Л, ПЗ, ИЛ, СРС	УО, 5мТ, Т, ПАР
Промежуточная аттестация	9											
Семестр 4												
Тема 8. Общие теоремы динамики	5	+	-	+	+	+	+	+	+	+	Л, ПЗ, ИЛ,	УО, 5мТ, Т, ПАР

Темы дисциплины	Количество часов	Компетенции									Образовательные технологии	Оценочные средства
		ОК - 2	ОК - 11	ОК - 12	ОК - 13	ОК - 32	ОК - 40	ПК - 11	ПК - 21	ПК - 22		
точки и системы											СРС	
Тема 9. Прямолинейные колебания точки	3	+	+	+	+	-	+	+	+	+	ПЗ, СРС	УО, 5мТ, Т
Тема 10. Динамика системы и твердого тела	4	+	-	-	+	-	+	-	+	+	ПЗ, СРС	УО, 5мТ, Т
Тема 11. Элементы теории удара	3	+	-	+	+	+	-	+	+	+	ПЗ, СРС	УО, 5мТ, Т
Тема 12. Основные понятия сопротивление материалов.	6	+	+	-	+	+	+	+	+	+	Л, ПЗ, ИЛ, СРС	УО, 5мТ, Т
Тема 13. Растяжение и сжатие	6	+	-	+	+	+	-	-	+	+	Л, ПЗ, ИЛ, СРС	ИДЗ-7, УО, 5мТ, Т
Тема 14. Кручение	4	-	+	+	+	-	+	+	+	+	ПЗ, СРС	УО, 5мТ, Т
Тема 15. Изгиб балки	6	+	+	-	+	+	+	-	+	+	Л, ПЗ, СРС	УО, 5мТ, Т
Тема 16. Основные понятия конструирования	8	+	+	-	+	+	+	-	+	-	Л, ПЗ, СРС	УО, 5мТ, ПАР
Промежуточная аттестация	27											
Итого по дисциплине	108											

Условные сокращения: Л – традиционная лекция; ИЛ - интерактивная лекция, ПЗ – практическое занятие; СРС – самостоятельная работа студента; 5мТ - пятиминутный тест; ПАР – письменная аудиторная работа; Т – оценка за ответы по тестовому заданию, УО – устный опрос, ВК – входной контроль.

5.2 Темы (разделы) дисциплины и виды занятий

Наименование темы (раздела) дисциплины	Л	ПЗ	С	ЛР	СРС	КР	Всего часов
Семестр 3							
Тема 1. Система сил	-	2	-	-	2	-	4
Тема 2. Момент силы и приведение системы сил к центру	2	2	-	-	2	-	6
Тема 3. Трение скольжения и качения	-	-	-	-	2	-	2
Тема 4. Центр тяжести твердого тела	-	-	-	-	2	-	2
Тема 5. Кинематика точки	-	2	-	-	1	-	3
Тема 6. Простейшие движения твердого тела	-	2	-	-	2	-	4
Тема 7. Дифференциальные уравнения движения материальной точки	2	2	-	-	2	-	6
Итого за семестр	4	10	-	-	13	-	27
Промежуточная аттестация							9
Семестр 4							
Тема 8. Общие теоремы динамики точки и системы	2	2	-	-	1	-	5
Тема 9. Прямолинейные колебания точки	-	2	-	-	1	-	3
Тема 10. Динамика системы и твердого тела	-	2	-	-	2	-	4
Тема 11. Элементы теории удара	-	2	-	-	1	-	3
Тема 12. Основные понятия сопротивление материалов.	2	2	-	-	2	-	6
Тема 13. Растяжение и сжатие	2	2	-	-	2	-	6
Тема 14. Кручение	-	2	-	-	2	-	4
Тема 15. Изгиб балки	2	2	-	-	2	-	6
Тема 16. Основные понятия конструирования	2	4	-	-	2	-	8
Итого за 4 семестр	10	20	-	-	15	-	45
Промежуточная аттестация							27
Итого по дисциплине	14	30	-	-	28	-	108

5.3 Содержание дисциплины

Тема 1. Система сил

Основные понятия и исходные положения статики. Связи и реакции связей. Сложение сил и проекция сил на ось и на плоскость. Равновесие системы сил и сходящихся силы, приложенных к самолёту. Системы произвольных сил, параллельных сил на плоскости и в пространстве. Плоская и пространственная системы сходящихся сил.

Тема 2. Момент силы и приведение системы сил к центру

Момент сил относительно центра (или точки). Момент пары сил. Приведение плоской системы сил к центру. Теорема о приведении произвольной системы сил к заданному центру.

Тема 3. Кинематика точки. Простейшие движения твёрдого тела

Способы задания движения точки, векторы скорости и ускорения точки. Определение скорости и ускорения точки при координатном способе задания движения, оси естественного трёхгранника, численные значения скорости, касательные и нормальные ускорения точки. Поступательное движение твёрдого тела. Вращательное движение твёрдого тела вокруг неподвижной оси, угловая скорость и угловое ускорение. Скорости и ускорения точки вращающегося тела, векторы скорости и ускорения точки тела. Решение задач определения параметров вращения самолёта, решения задач кинематики самолёта как точки. Плоское движение твёрдого тела. Разложение движения плоской фигуры на поступательное и вращательное. Уравнения плоского движения. Теорема о скоростях точек плоской фигуры. Мгновенный центр скоростей (МЦС) и определение с его помощью скоростей точек плоской фигуры. Основные способы определения положения МЦС.

Тема 4. Дифференциальные уравнения движения материальной точки

Основные понятия и определения. Законы и задачи динамики материальной точки, основные виды сил. Дифференциальные уравнения и решение задач динамики при прямолинейном и криволинейном движении точки. Сила инерции. Дифференциальные уравнения движения свободной материальной точки в декартовых координатах. Естественные уравнения движения точки. Две основные задачи динамики движения точки.

Тема 5. Общие теоремы динамики точки и системы

Количество движения точки и системы, импульс силы и теоремы об изменении количества движения и момента количества движения точки и системы. Теорема об изменении количества движения точки и системы. Теорема об изменении момента количества движения точки и системы. Работа силы, мощность, примеры вычисления работы и теорема об изменении кинетической энергии точки.

Тема 6. Динамика системы и твёрдого тела

Введение в динамику системы, моменты инерции. Классификация сил, действующих на точки механической системы. Центр масс механической

системы и его координаты. Теорема о движении центра масс механической системы. Количество движения механической системы. Теорема об изменении количества движения механической системы. Закон сохранения количества движения центра масс. Дифференциальные уравнения поступательного движения твёрдого тела. Элементарный импульс силы и импульс за конечный промежуток времени. Момент количества движения точки относительно центра и оси. Кинетический момент механической системы относительно центра и оси. Теорема об изменении кинетического момента механической системы. Закон сохранения кинетического момента. Определение осевых моментов инерции однородных и неоднородных тел. Дифференциальные уравнения плоского или вращательного движения твёрдого тела. Работа постоянной силы на прямолинейном перемещении. Работа переменной силы на криволинейном перемещении. Работа силы тяжести, силы упругости. Сопротивление движению объекта при качении. Теорема об изменении кинетической энергии механической системы.

Тема 7. Элементы теории удара

Явление удара. Основные положения и понятия теории удара. Теорема об изменении количества движения механической системы при ударе. Удар шара о неподвижную поверхность. Коэффициент восстановления при ударе. Действие ударных сил на тело, вращающееся вокруг неподвижной оси, и на твёрдое тело, совершающее плоское движение.

Тема 8. Основные понятия сопротивления материалов. Растяжение и сжатие. Кручение. Изгиб балки

Задачи сопротивления материалов. Прочность и жёсткость конструкции. Основные допущения при выборе расчетной схемы. Внешние и внутренние силы. Метод сечений. Внутренние силовые факторы. Напряжения. Деформации линейные и угловые. Упругость и пластичность. Напряжение и деформации при растяжении и сжатии. Закон Гука при растяжении и сжатии. Испытание материалов на растяжение. Основные механические характеристики материалов. Понятие о жаропрочности и ползучести. Понятие о концентрации напряжений в узлах конструкции. Построение эпюр крутящих моментов. Напряжения в поперечных сечениях вала и его деформация. Полярные моменты инерции и сопротивления круглого и кольцевого сечения. Расчёт валов на прочность и жесткость. Балка. Виды изгиба. Изгибающий момент и поперечная сила. Нормальные напряжения при чистом изгибе. Сложное сопротивление. Устойчивость сжатых стержней. Устойчивость и неустойчивое упругое равновесие. Формула Эйлера. Предел применимости формулы Эйлера.

Тема 9. Основные понятия конструирования

Основные конструктивные виды резьбовых изделий. Работа болта при поперечной нагрузке. Работа болта при осевой нагрузке. Виды зубчатых передач. Элементы зубчатого зацепления. Основной закон зацепления. Силы, действующие в зубчатых передачах. Причины разрушения зубьев колес. Червячные передачи. Оси и валы, зубчатые (шлицевые) соединения. Подшипники. Оси и валы. Понятие о расчете осей и валов на прочность.

Критические обороты вала. Зубчатые (шлицевые) соединения. Подшипники качения. Применение подшипников качения в авиационных конструкциях. Понятие о долговечности подшипников качения. Заклепочные соединения в авиационной конструкции. Сварные и клеевые соединения в авиационной конструкции. Механизм. Машины. Значение стандартизации. Типы заклепок. Способы клепки. Способы сварки. Типы сварных швов. Прочность сварного шва. Клеевые соединения. Резьбовые соединения в авиационной конструкции. Зубчатые передачи. Общие сведения.

5.4 Практические занятия (семинары)

Номер темы дисциплины	Тематика практических занятий	Трудоемкость (часы)
Семестр 3		
Тема 1	Входной контроль. Практическое занятие №1. Определение сил, растягивающих или сжимающих стержни конструкции при нагружении системой сходящихся сил.	2
Тема 2	Практическое занятие №2. Определение моментов силы относительно точки и оси.	2
Тема 5	Практическое занятие №3. Определение и построение в масштабе траектории точки, её скорости при задании движения точки.	2
Тема 6	Практическое занятие №4. Определение и построение в масштабе ускорения точки по его тангенциальной и нормальной составляющей.	2
Тема 7	Практическое занятие №5. . Методы решения задач динамики. Решение задач движения материальной точки, описываемого дифференциальными уравнениями относительно инерциальной и неинерциальной систем отсчёта.	2
Итого за семестр		10
Семестр 4		
Тема 8	Практическое занятие №6. Общие теоремы динамики точки .	2
Тема 9	Практическое занятие №7. Динамика движения материальной точки на основе законов Ньютона.	2
Тема 10	Практическое занятие №8. Общие	2

Номер темы дисциплины	Тематика практических занятий	Трудоемкость (часы)
	теоремы динамики механических систем.	
Тема 11	Практическое занятие №9. Теоремы об изменении количества движения материальной точки.	2
Тема 12	Практическое занятие №10. Простейшие типы напряжённого состояния балок. Определение статически неопределимых балок.	2
Тема 13	Практическое занятие №11. Расчёты на прочность при растяжении и сжатии.	2
Тема 14	Практическое занятие №12. Построение эпюр поперечных сил и изгибающих моментов по характерным точкам.	2
Тема 15	Практическое занятие №13. Нормальные напряжения при чистом изгибе. Расчёт балок на прочность при изгибе.	2
Тема 16	Практическое занятие №14. Расчёт заклёпочные и сварные соединения. Расчёт болтов, винтов и шпилек при действии статических и переменных нагрузок.	4
Итого за семестр		20
Итого по дисциплине		30

5.5 Лабораторный практикум

Лабораторный практикум учебным планом не предусмотрен.

5.6 Самостоятельная работа

Номер темы дисциплины	Виды самостоятельной работы	Трудоемкость (часы)
Семестр 3		
Тема 1	Изучение лекционного материала (конспект лекций и рекомендуемая литература [1, 3]). Подготовка к практическим занятиям. Подготовка к устному опросу и письменному 5-минутному тестированию.	2
Тема 2	Изучение лекционного материала (конспект лекций и рекомендуемая литература [1, 3]).	2

Номер темы дисциплины	Виды самостоятельной работы	Трудо-емкость (часы)
	Подготовка к практическим занятиям. Подготовка к устному опросу и письменному 5-минутному тестированию.	
Тема 3	Изучение лекционного материала (конспект лекций и рекомендуемая литература [1, 3, 4, 6, 7]). Подготовка к устному опросу и письменному 5-минутному тестированию.	2
Тема 4	Изучение лекционного материала (конспект лекций и рекомендуемая литература [1, 3, 4]). Подготовка к устному опросу и письменное 5-минутное тестирование.	2
Тема 5	Изучение лекционного материала (конспект лекций и рекомендуемая литература [1, 3, 4, 6, 8]). Подготовка к практическим занятиям. Подготовка к устному опросу и письменное 5-минутное тестирование.	1
Тема 6	Изучение лекционного материала (конспект лекций и рекомендуемая литература [1, 3, 4, 6, 8]). Подготовка к практическим занятиям. Подготовка к устному опросу и письменное 5-минутное тестирование.	2
Тема 7	Изучение лекционного материала (конспект лекций и рекомендуемая литература [1, 3, 4, 6, 8]). Подготовка к практическим занятиям. Подготовка к устному опросу и письменное 5-минутное тестирование.	2
Итого за семестр		13
Семестр 4		
Тема 8	Изучение лекционного материала (конспект лекций и рекомендуемая литература [1, 3, 6, 8]). Подготовка к практическим занятиям. Подготовка к устному опросу и письменное 5-минутное тестирование.	1
Тема 9	Изучение лекционного материала (конспект лекций и рекомендуемая литература [2, 5, 9, 10]). Подготовка к практическим занятиям. Подготовка к устному опросу и письменное 5-минутное тестирование.	1
Тема 10	Изучение лекционного материала (конспект	2

Номер темы дисциплины	Виды самостоятельной работы	Трудо-емкость (часы)
	лекций и рекомендуемая литература [2, 5, 9, 10]). Подготовка к практическим занятиям. Подготовка к устному опросу и письменное 5-минутное тестирование.	
Тема 11	Изучение лекционного материала (конспект лекций и рекомендуемая литература [2, 5, 9, 10]). Подготовка к практическим занятиям. Подготовка к устному опросу и письменное 5-минутное тестирование.	1
Тема 12	Изучение лекционного материала (конспект лекций и рекомендуемая литература [2, 5, 9, 10]). Подготовка к практическим занятиям. Подготовка к устному опросу и письменное 5-минутное тестирование.	2
Тема 13	Изучение лекционного материала (конспект лекций и рекомендуемая литература [2, 5, 9, 10, 11, 12]). Подготовка к практическим занятиям. Подготовка к устному опросу и письменное 5-минутное тестирование.	2
Тема 14	Изучение лекционного материала (конспект лекций и рекомендуемая литература [2, 5, 9, 10, 11, 12]). Подготовка к практическим занятиям. Подготовка к устному опросу и письменное 5-минутное тестирование.	2
Тема 15	Изучение лекционного материала (конспект лекций и рекомендуемая литература [2, 5, 9, 10, 11, 12]). Подготовка к практическим занятиям. Подготовка к устному опросу и письменное 5-минутное тестирование.	2
Тема 16	Изучение лекционного материала (конспект лекций и рекомендуемая литература [2, 5, 9, 10, 11, 12]). Подготовка к практическим занятиям. Подготовка к устному опросу и письменное 5-минутное тестирование.	2
Итого за семестр		15
Итого по дисциплине		28

5.7 Курсовые работы

Курсовые работы (проекты) учебным планом не предусмотрены.

6 Учебно-методическое и информационное обеспечение дисциплины

а) основная литература:

1. Яблонский А.А. **Курс теоретической механики** [Текст и электронный ресурс]: учебник / А.А. Яблонский, В.М. Никифорова. 16-е изд. стер. - М.: Издательство «КНОРУС», 2011. – 608 с. ISBN 978-5-406-01977-1. Количество экземпляров – 2.

Режим доступа: <https://dwg.ru/dnl/7904>

2. Чернов К.И. **Основы технической механики** [Текст и электронный ресурс]: учебник для техникумов / К.И. Чернов. - М: Машиностроение, 1986. - 256 с. ил. Количество экземпляров – 266.

Режим доступа: <https://www.avsim.su/files.phtml?uploader=112501>

3. Тарг С.М. **Краткий курс теоретической механики** [Текст и электронный ресурс]: учебник для высш. технических учебн. завед. / С.М. Тарг. - М.: Высшая школа, 2009.- 416 с. ISBN 978. Количество экземпляров – 53.

Режим доступа: http://web-local.rudn.ru/web-local/uem/ing/ter_mex/9.pdf

б) дополнительная литература:

4. Мещерский И.В. **Сборник задач по теоретической механике** [Текст и электронный ресурс]: учебное пособие /Под ред. В.А. Пальмова, Д.Р. Меркина. 50-е изд. стер. - СПб.: Издательство «Лань», 2010.- 448 с. ISBN 978-5-9511-0019-1. Количество экземпляров – 567.

Режим доступа: <https://nashol.me/2012091567005/sbornik-zadach-po-teoreticheskoi-mehanike-mescherskii-i-v-1975.html>

5. Куклев Е.А., Байрамов А.Б., Арет В.А., Колобов Н.С. **Механика** [Текст и электронный ресурс]: методические указания по изучению дисциплины и выполнению контрольной работы: Университет ГА, СПб, 2013. – 31 с. Количество экземпляров – 300.

Режим доступа: <http://10.0.0.136/MarcWeb/Tmp/f23183.doc>

6. Ландау Л.Д. **Механика** [Текст и электронный ресурс]: учебное пособие для студ. вузов / Л.Д. Ландау, Е.М. Лифшиц. - М.: Наука, – 1988. – 324 с. Количество экземпляров – 2.

Режим доступа:

http://ffmgu.ru/images/1/1b/Ландау_Лифшиц_Том_1_Механика.pdf

8. Бать М.И. **Теоретическая механика в примерах и задачах** [Текст и электронный ресурс]: учебное пособие для студ. / М.И. Бать, Г.Ю. Джанелидзе, А.С. Кельзон. Том 1 – Статика, кинематика. 11-е изд. стер. - СПб.: Издательство «Лань», 2010.- 672 с. Количество экземпляров – 15.

Режим доступа: <http://padaread.com/?book=31359>

9. Бать М.И. **Теоретическая механика в примерах и задачах** [Текст и электронный ресурс]: учебное пособие для студ. / М.И. Бать, Г.Ю. Джанелидзе, А.С. Кельзон. Том 2. Динамика. 11-е изд. стер. - СПб.: Издательство «Лань», 2010.- 672 с. Количество экземпляров – 15.

Режим доступа: <http://padaread.com/?book=31359>

10. Дарков А.В. **Соппротивление материалов** [Текст и электронный ресурс]: учебное пособие для студ. / А.В. Дарков, Г.С. Шпиро. - М.: Высшая школа, 1989. – 654 с. Количество экземпляров – 3.

Режим доступа: http://technofile.ru/files/sopromat_5.php

11. Александров А.В. **Соппротивление материалов** [Текст и электронный ресурс]: учебник для вузов / А.В. Александров, В.Д. Потапов, Б.П. Державин - М.: Высшая школа, 2003. - 560 с. ISBN 5-06-003732-0. Количество экземпляров – 3.

Режим доступа: <https://dwg.ru/dnl/5219>

12. Гузенков П.Г. **Детали машин** [Текст и электронный ресурс]: учебник для вузов. 4-е изд., испр. М.: Высшая школа, 1986. – 359 с. Количество экземпляров – 10.

Режим доступа: <http://bookree.org/reader?file=717360>

в) программное обеспечение и Интернет-ресурсы [Электронный ресурс]:

1. Междувузовский (кафедральной) сайт: www.open-mechanics.com

2. Российское образование. Федеральные порталы: www.edu.ru и www.fepo.ru

г) базы данных, информационно-справочные и поисковые системы:

1. Электронно-библиотечная система издательства «Лань» [Электронный ресурс].

Режим доступа: www.e.lanbook.com

Дата обращения: 06.01.2017.

2. Электронная библиотека научных публикаций «eLIBRARY.RU» [Электронный ресурс].

Режим доступа: <http://elibrary.ru>

Дата обращения: 06.01.2017.

д) программное обеспечение:

1. Прикладная программа Scilab (аналог MATLAB, SIMULINK).

Режим свободного доступа: <http://www.scilab.org/>

7 Материально-техническое обеспечение дисциплины

1. Файл презентации лекционного материала.

2. Лабораторная установка для выполнения ЛР №2: Исследование вынужденных колебаний материальной точки.

3. Лабораторная установка для выполнения ЛР №3: Определение моментов инерции звеньев плоского механизма методом качаний.

4. Демонстрационные приборы:

– модель зубчатого механизма с неподвижными осями колёс – для демонстрации вращения твёрдого тела вокруг неподвижной оси;

– модель планетарного механизма – для демонстрации сложного движения твёрдого тела;

– модель кривошипно – ползунного механизма – для демонстрации поступательного движения, вращения твёрдого тела вокруг неподвижной оси и плоского движения тела.

8 Образовательные и информационные технологии

Реализация компетентного подхода предусматривает широкое использование в учебном процессе активных и интерактивных форм проведения занятий (компьютерных симуляций, разбор конкретных ситуаций, психологические и иные тренинги, см. ниже), на основе современных информационных и образовательных технологий, что, в сочетании с внеаудиторной работой, приводит к формированию и развитию профессиональных компетенций обучающихся. Это позволяет учитывать как исходный уровень знаний студентов, так и существующие методические, организационные и технические возможности обучения. Практические занятия проводятся в аудиторной и интерактивной форме.

В процессе преподавания дисциплины «Механика (теоретическая и прикладная)» используются классические формы и IT-методы обучения: лекции, практические занятия (решение задачи темам в заданных разделах, устные опросы), самостоятельная работа студента.

Работа над учебным материалом складывается из изучения лекционных курсов, выполнения специальных заданий (тестов, контрольных работ), решения тематических задач, анализа и разбора проблемных ситуаций.

Использование консультационных часов позволяет индивидуализировать занятия со студентами, проконтролировать освоение учебного материала. Успешное освоение материала курса предполагает большую самостоятельную работу и систематический контроль хода этой работой. Для организации практических занятий и активной самостоятельной работы используются следующие образовательные технологии.

В рамках изучения дисциплины предполагается использовать следующие образовательные технологии.

Традиционная лекция: традиционные информационно-развивающие технологии в сочетании с мультимедийным сопровождением лекции, направленные на формирование системы знаний у студентов по заданной дисциплине.

При изучении дисциплины используются как традиционные лекции, так интерактивные лекции.

Интерактивные лекции проводятся в нескольких вариантах

- **проблемная лекция** начинается с постановки проблемы, которую необходимо решить в процессе изложения материала.

- **лекция-визуализация** учит студентов преобразовывать устную и письменную информацию в визуальную форму, что формирует у них профессиональное мышление за счет систематизации и выделения наиболее значимых, существенных элементов содержания обучения.

- **лекция-беседа** предполагает непосредственный контакт преподавателя с аудиторией, позволяет привлечь внимание студентов к наиболее важным вопросам темы, вовлечь в двусторонний обмен мнениями, выяснить уровень их осведомленности по рассматриваемой теме, степени их готовности к восприятию последующего материала, позволяет адресовать вопрос к конкретному студенту, спросить его мнение по обсуждаемой проблеме.

- **лекция-дискуссия.** Преподаватель при изложении лекционного материала не только использует ответы студентов на свои вопросы, но и организует свободный обмен мнениями в интервалах между логическими разделами.

- лекция со слайдами и кадрами анимации явлений, изучаемых на основе общих теорем механики и теории дифференциальных уравнений динамики движения. Особый вид визуализации дается при изучении кинематики движения ВС в режимах GPS (бортовые датчики) с учетом ошибок спутниковые измерений координат объектов. В том числе изучаются процессы взлета и посадки воздушных судов по ВПП силами сопротивления разного рода: торможение колес педалями, реверс тяги двигателя, квадратичное сопротивление воздушного потока, влияние подъемной силы на изменение реакции опоры, движение по скользкой полосе и т.п.

Интерактивные лекции проводятся по темам 12-16 в объеме 16 часов по проблемным вопросам. В ходе проблемной лекции преподаватель включает в процесс изложения материала серию проблемных вопросов. Как правило, это сложные, ключевые для темы вопросы. Студенты приглашаются для размышлений и поиску ответов на них по мере их постановки. Типовая структура проблемной лекции включает: создание проблемной ситуации через постановку учебной проблемы; конкретизацию этой проблемы, выдвижение гипотез по ее решению; мысленный эксперимент по проверке выдвинутых гипотез; проверку сформулированных гипотез, подбор аргументов и фактов для их подтверждения; формулировку выводов; подведение к новым противоречиям или перспективам изучения последующего материала; вопросы для обратной связи, помогающие корректировать умственную деятельность студентов на лекции. В ходе проблемной лекции проводится дискуссия по актуальным вопросам.

Практические занятия: изучение нового материала на основе примеров практических задач по профилю дисциплины с целью углубления и закрепления у студентов знаний, полученных на лекциях, формирование системы умений, обеспечивающих возможность качественного (с использованием экспериментов) выполнения профессиональной деятельности с применением интерактивных технологий.

Самостоятельная работа студента: проводится с целью закрепления и совершенствования осваиваемых компетенций, предполагает сочетание самостоятельных теоретических занятий и самостоятельное выполнение практических заданий, описанных в рекомендованной литературе, изучение теоретического материала с использованием учебной литературы, Internet – ресурсов, опережающая самостоятельная работа.

Индивидуальное домашнее задание: даётся по конкретной пройденной теме с целью приобщения студента к самостоятельной работе и к приобретению навыков в работе с дополнительной учебной литературой, необходимой для решения практических задач.

IT-методы. Учебные мультимедийные материалы с использованием *MS Office 2007 (Power Point)*, содержащие гиперссылки, необходимые для перехода к произвольным показам, указанным слайдам в презентации, к различным текстам, фигурам, таблицам, графикам и рисункам в презентации, документам *Microsoft Office Word*, листам *Microsoft Office Excel*, локальным или Интернет-ресурсам, а также к сообщениям электронной почты. Данные материалы позволяют сформировать у студентов систему знаний, умений и навыков по методике и технологии использования Интернет-ресурсов в процессе обучения; активизировать на практических занятиях деятельность студентов путем работы в творческих подгруппах по выполнению заданий с использованием *MS Office 2007*; обеспечить продуктивный и творческий уровень деятельности при выполнении заданий.

Консультации являются одной из форм руководства самостоятельной работой студентов (обучающихся) и оказания им помощи в освоении учебного материала. Консультации проводятся регулярно не менее двух раз в неделю в часы, свободные от учебных занятий, и носят в основном индивидуальный характер. На консультациях повторно рассматриваются вопросы, на которых базируется изучаемая дисциплина, и которые по результатам контроля недостаточно усвоены обучающимися.

Входной контроль: проводится в форме устных опросов с целью оценивания остаточных знаний по ранее изученным дисциплинам.

Тесты действия (performance tests). Данный метод представляют собой реальную проверку знаний, умений и компетенций студента.

9 Фонд оценочных средств для проведения текущего контроля успеваемости и промежуточной аттестации по итогам освоения дисциплины

Пятиминутный тест (5МТ): предназначен для проверки знаний студентов на предмет освоения материала предыдущих лекций, результатов практических занятий и лабораторных работ.

Тестирование: проводится для выявления остаточных знаний студентов по результатам изучения лекционного материала, выполнения лабораторных работ и индивидуальных домашних заданий, которые оцениваются по балльной системе и учитываются при определении итоговой оценки в семестре.

Устный опрос: проводится на практических занятиях в течение не более 10 минут для проверки степени усвоения теоретического материала, излагаемого на лекциях и результатов практических занятий и лабораторных работ. Перечень вопросов определяется уровнем подготовки учебной группы, а также индивидуальными особенностями обучающихся.

Тесты действия (performance tests). Данный метод представляют собой реальную проверку знаний, умений и компетенций студента.

9.1 Балльно-рейтинговая оценка текущего контроля успеваемости и знаний студентов

Балльно-рейтинговая оценка текущего контроля успеваемости и знаний студентов не используется.

9.2 Методические рекомендации по проведению процедуры оценивания знаний, умений и навыков и (или) опыта деятельности, характеризующих этапы формирования компетенций

По итогам освоения дисциплины «Механика» проводится промежуточная аттестация обучающихся в форме зачета и экзамена и предполагает письменный ответ студента по билетам на теоретические и практические вопросы из перечня.

Экзамен является заключительным этапом изучения дисциплины «Механика» и имеет целью проверить и оценить учебную работу студентов, уровень полученных ими знаний, умение применять их к решению практических задач, овладение практическими навыками в объеме требований образовательной программы на промежуточном этапе формирования компетенций.

Зачет по дисциплине проводится в конце 3 семестра, а экзамен - в конце 4 семестра. К зачету (экзамену) допускаются студенты, выполнившие все требования учебной программы. Зачет (экзамен) принимается преподавателем, ведущим занятия в данной группе по данной дисциплине, а также лектором данного потока (в помощь), решением заведующего кафедрой могут назначаться преподаватели, ведущие занятия по данной дисциплине.

Во время подготовки студенты могут пользоваться материальным обеспечением зачета (экзамена), перечень которого утверждается заведующим кафедрой.

Зачет (экзамен) проводятся в объеме материала рабочей программы дисциплины, изученного студентами в 3 (4) семестрах по билетам в письменной форме в специально подготовленных учебных классах. Перечень вопросов и задач, выносимых на зачет (экзамен), обсуждаются на заседании кафедры и утверждаются заведующим кафедрой. Предварительное ознакомление студентов с билетами запрещается. Зачетные билеты содержат два вопроса по теоретической части дисциплины и один практический вопрос в форме задачи. Количество билетов должно превышать на 25% списочный состав группы.

9.3 Темы курсовых работ (проектов) по дисциплине

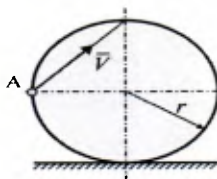
В учебном плане рефератов и курсовых работ не предусмотрено.

9.4 Контрольные вопросы для проведения входного контроля остаточных знаний по обеспечивающим дисциплинам

Пример тестового задания, оценивающего готовность студента к освоению дисциплины «Механика»

1. Что является задачами статики?
2. Система сил, понятие плоской, пространственной систем сил.
3. Способы сложения сил.
4. Разложение силы на составляющие.
5. Силовое поле. Центр тяжести твёрдого тела.
6. Динамический коэффициент трения скольжения.
7. Способы задания движения точки.
8. Определение скорости и ускорения точки при координатном способе задания движения

9. Колесо радиуса $r = 0,2$ м катится без скольжения по горизонтальному рельсу. Скорость точки A равна $V = 3\sqrt{2}$ м/с.



Угловая скорость колеса равна ...

Ответ:

10. Точка движется согласно уравнениям $x = 4 \cos 3t$, $y = 6 \sin 3t$ (x, y — в метрах). Угол (в градусах) между осью Ox и вектором скорости точки в положении $x = 0$, $y = 6$ равен ...

Ответ:

10. В чём отличие динамики от кинематики при изучении движения тел?
11. Задачи динамики материальной точки (№ 1 и № 2 - основные).
12. Теорема об изменении количества движения механической системы.
13. Теорема об изменении кинетической энергии точки. Работа различных сил.
14. Основные задачи в теории сопротивления материалов.
15. Закон Гука при растяжении – сжатии.

9.5 Описание показателей и критериев оценивания компетенций на различных этапах их формирования, описание шкал оценивания

Характеристика шкал оценивания приведена ниже:

1. Для оценивания сформированности компетенций обучающегося на интерактивных лекционных и практических занятиях используется методика, приведенная в нижеследующей таблице

Критерии оценивания компетенций	Показатели оценивания компетенций	Описание шкалы оценивания
<p>Знать: - физическую природу сил и их систем, действующих на механические объекты, воздушные суда, системы обеспечения безопасности, основные элементы теоретической механики, сопротивления материалов, детали машин и механизмов, составляющих суть дисциплины аэронавигация</p>	<p>описывает понятие, приводит обобщенную структурную схему физической природы сил и дает основные элементы теоретической механики, сопротивления материалов и деталей машин</p>	<p>В билете 3 вопроса, ответы на каждый вопрос оцениваются следующим образом: -«отлично» - ответ на вопрос полный, без дополнительных (наводящих) вопросов, студент показывает систематизированные, глубокие и полные знания по всем разделам учебной программы, самостоятельно и творчески решает сложные проблемы в нестандартной ситуации в рамках учебной программы, а также демонстрирует знания по проблемам, выходящим за ее пределы.</p>
<p>- новые гипотезы по механике на основе фундаментальных трудов и специалистов по методологии, по гидромеханике, не связанных непосредственно со сферой деятельности, изучать теорию и связь атмосферных погодных явлений с теорией солнечного ветра и космических излучений</p>	<p>приводит новые гипотезы по механике</p>	<p>-«хорошо» - ответ хороший, ответом достаточно охвачены все разделы вопроса, единичные наводящие вопросы, студент демонстрирует способность самостоятельно решать сложные проблемы в рамках учебной программы; -«удовлетворительно» - ответ удовлетворительный, достаточные знания в объеме учебной программы, ориентированные на воспроизведение;</p>
<p>- основы системного подхода к изучению любых явлений природы, изучать методы моделирования систем и процессов в технике и природе колебания волн на морской поверхности,</p>	<p>описывает понятие и дает классификацию методов построения моделей движения материальной точки и твердого тела систем</p>	<p>использование научной (технической) терминологии, стилистически грамотное, логически правильное изложение ответа на вопросы, умение делать выводы; «неудовлетворительно» - нет удовлетворительного ответа на вопрос, демонстрация</p>

Критерии оценивания компетенций	Показатели оценивания компетенций	Описание шкалы оценивания
<p>принципы исследования и гипотезы техногенных и природных катастроф</p>		<p>фрагментарных знаний в рамках образовательного стандарта, незнание лекционного материала или отказ от ответа.</p>
<p>- основы системного подхода к изучению любых явлений природы, изучать методы описания в ньютоновой механике систем и процессов в технике и природе (колебания волн на морской поверхности), принципы исследования и гипотезы техногенных и природных катастроф, безопасное движение ВС</p>	<p>приводит основы системного подхода любых изученных явлений природы, описывает методы систем и процессов</p>	
<p>- элементы теории вероятности на основе аксиоматики Колмогорова А.Н. при построении модулей экспериментов при неполной информации</p>	<p>описывает элементы теории вероятности</p>	
<p>- методы практического применения алгоритмов теорем механики для построения моделей динамики движения элементов приборов АНО при решении профессиональных задач</p>	<p>демонстрирует методы практического применения алгоритмов построения моделей элементов приборов АНО (гироприборов, акселерометров и др.)</p>	

Критерии оценивания компетенций	Показатели оценивания компетенций	Описание шкалы оценивания
<p>- принципы классификации научных публикаций в международных библиотеках и алгоритмы выполнения компьютерного поиска необходимой информации</p>	<p>описывает классификацию и алгоритмы поиска необходимой информации</p>	
<p>- знать и применять методы корреляционных взаимосвязей процессов в приборах АНО на основе механики взаимодействия элементов навигационного модуля, основные понятия и задачи динамики развития комплексов в зависимости от структуры и функциональных свойств систем при инженерном подходе к их изучению</p>	<p>применяет методы корреляционных взаимосвязей процессов, основные понятия и задачи динамики</p>	
<p>- классификацию моделей процессов и систем в теоретической механике, алгоритм моделирования процессов на основе общих теорем механики, применение методов анализа процессов и систем в задачах авиационной и ракетно-космической</p>	<p>демонстрирует классификацию моделей процессов и систем, методы анализа процессов и систем</p>	

Критерии оценивания компетенций	Показатели оценивания компетенций	Описание шкалы оценивания
техники с учетом условий их эксплуатации		
Уметь: - рассчитывать кинематические траектории полетов ВС, определять скорости и ускорения в разных системах координат	рассчитывает кинематические траектории, определяет скорости и ускорения	
- составлять уравнения движения воздушных судов самостоятельно для особых случаев полета	составляет уравнения движения воздушных судов (на примерах "Цесна", "Даймонд" и др.)	
- решать задачи по применению метода "векторизации из УВД для расчета траектории полета аппаратов типа беспилотных аппаратов" (БПЛА) на основе теорем и постулатов ньютоновой механики	решает задачи по расчету траектории полета аппаратов типа беспилотных аппаратов (БПЛА)	
- решать комбинаторные задачи при оценке эффективности предложений по совершенствованию методов управления ВС современного класса	способен решать комбинированные задачи по совершенствованию методов управления ВС современного класса (Аэрбас, Боинг и др.)	

Критерии оценивания компетенций	Показатели оценивания компетенций	Описание шкалы оценивания
(Аэрбас, Боинг и др.)		
<p>- использовать теоремы и формулы механики об изменении количества движения (ФИКД) для оценки интенсивности ударных воздействий или перегрузок на приборы АНО</p>	<p>демонстрирует использование теорем и формул для оценки интенсивности ударных воздействий или перегрузок на приборы АНО</p>	
<p>- создавать системные архивы данных на компьютерах с применением доступных операционных систем и набора стандартных операций обобщения сведений и визуализации графиков и таблиц</p>	<p>демонстрирует создание системных архивов на компьютерах</p>	

Критерии оценивания компетенций	Показатели оценивания компетенций	Описание шкалы оценивания
<p>- оценивать точность и адекватность описания изучаемых систем и процессов, изучаемых в механике на основе процедур отображения множества элементов «оригинала» во множество элементов «образа» наблюдаемого явления с помощью законов и теорем Ньютоновской механики</p>	<p>оценивает точность и адекватность описания изучаемых систем и процессов</p>	
<p>- оценивать состояние конструкций и отдельных ее деталей под воздействием известной силовой нагрузки при решении типовых профессиональных задач управления, при перегрузке ВС при посадке, составлять динамические уравнения движения воздушных судов при решении типовых профессиональных задач с учетом случайных возмущений</p>	<p>оценивает состояние конструкций и отдельных ее деталей под воздействием силовой нагрузки при решении типовых профессиональных задач</p>	
<p>Владеть: - методами работы с информационными ресурсами в сетях "Интернета" для поиска сведений по аэронавигации</p>	<p>практически использует методы работы с информационными ресурсами в сетях «Интернета»</p>	

Критерии оценивания компетенций	Показатели оценивания компетенций	Описание шкалы оценивания
- технологиями работы с компьютерными программами, предоставляемыми в интернете	демонстрирует выполнение задания с использованием компьютерных программ	
- методами преобразования множества иерархических систем координат при оценке ошибок навигации вследствие помех радиоканалам	демонстрирует знания о владении методами преобразования множества иерархических систем координат и их взаимосвязи	
- информацией о способах наземной обработки сигналов о положении ВС в пространстве по методикам «Боинга» и др. ВС	демонстрирует способы наземной обработки сигналов о положении ВС	
- основами общей теории конструирования и производства объектов типа воздушных судов, систем автоматического управления и приборов АНО	практически способен выполнить задание по основам конструирования элементов АНО, например, для баровысотомеров	
- методами моделирования аналитически и на компьютерах случайных процессов типа «турбулентности атмосферы», методами применения факторного анализа при анализе динамики движения, алгоритмами синтеза	демонстрирует методы моделирования аналитически и на компьютере	

Критерии оценивания компетенций	Показатели оценивания компетенций	Описание шкалы оценивания
<p>моделей динамики движения объектов в механике: материальной точки, твердого тела и механических систем типа «тяжелого ВС» с «тяжелым грузом» внутри фюзеляжа</p>		
<p>- теорией и расчетными методами оценки запасов прочности механических элементов навигационных модулей и ВС в целом (при разных режимах полетов)</p>	<p>демонстрирует теорию и расчетные методы оценки запасов прочности</p>	
<p>- методикой разработки и применения моделей в научных и инженерных исследованиях и применение методов оценки адекватности механики моделей ВС поведению изучаемого объекта, математическими методами, применяемыми в моделировании</p>	<p>демонстрирует методы разработки и применение моделей в научных и инженерных исследованиях, математические методы в моделировании</p>	

9.6 Типовые контрольные задания для проведения текущего контроля и промежуточной аттестации по итогам обучения по дисциплине

Перечень типовых вопросов для текущего контроля в форме устного опроса в 3 семестре

1. Что такое момент силы?
2. Что такое состояние статики?
3. Уравнения и условия равновесия конструкции?
4. Правила переноса сосредоточенны сил (вдоль линии действия, при параллельном переносе сил).
5. Аксиома сечения.
6. Вращательное движение.
7. Рассчитать линейную скорость движения геометрической точки (г.т.) по круговой траектории с диаметром $D=1\text{м}$?
5. Угловая скорость вращения точки?
6. Что такое ускорения точки при вращении? (центростремительное и касательное)
7. Сила трения и кручения. Отличия от трения скольжения.
8. Нагружение консоли сосредоточенной силой.
9. Разложение моментов сил (кольцо индексов).
10. Различие движения КД твердого тела и КД геометрической точки (расщепление движения на фазы, поступательное движение и др. виды).
11. Полюс, движение полюса, «зеленый квадрат», определение закона движения любой точки по правилу полюса.
12. Плоскопараллельное движение т. т. по правилу «полюса».
13. КД: движение «чемодана».
14. Представление пространственного движения т.т. на основе схемы сферического движения и «углов Эйлера».
15. Алгоритм составления уравнений динамики движения материальной точки.

Перечень типовых вопросов для текущего контроля в форме устного опроса в 4 семестре

1. Уравнение динамики вращения симметричного твердого тела.
2. Теорема ФИКД (изменение количества движения).
3. Теорема ФИКД для объяснения перегрузки ВС при посадке на ВПП.
4. Теорема об изменении кинематической энергии точки и определения пробега ВС до остановки от момента касания колес ВПП.
5. Динамика колебательного движения м.т.
6. Требования к видам сил, которые порождают колебания.
7. Теория движения ТТ в продольной плоскости
8. Колебательные движения ВС по углу тангенса.

9. Математический маятник в поле сил тяготения (что является движущей силой?).

10. Математический маятник «Осциллятор с пружиной и грузом на подвеске» (что является движущей силой в ситуации – вертикальная подвеска).

11. Математический маятник «Осциллятор с пружиной и грузом на подвеске» (что является движущей силой в ситуации – пружина с грузом действует в горизонтальной плоскости).

12. Составление уравнения движения ВС в осях «триэдра» - в скоростной системе координат.

13. Составление уравнения движения ВС в осях «триэдра» - при баллистическом движении м.т.

14. Составление уравнения движения ВС в осях «триэдра» - при вращении вокруг параллельной оси.

15. Основные понятия и определения: механизм, машины, детали. машин.

Пример тестового задания для текущего контроля в 3 семестре

1. Статика – это раздел теоретической механики, который изучает:

- Механическое движение материальных твердых тел и их взаимодействие.
- Условия равновесия тел под действием сил.
- Движение тел как перемещение в пространстве; характеристики тел и причины, вызывающие движение, не рассматриваются.
- Движение тел под действием сил.

2.Сила – это:

1. Причина движения с контактной природой в математической форме.
2. Векторная величина, характеризующая механическое взаимодействие тел между собой.
3. Скалярная величина, характеризующая механическое взаимодействие тел между собой.
4. Векторная величина, характеризующая динамическое взаимодействие тел между собой.
5. Скалярная величина, характеризующая динамическое взаимодействие тел между собой.

3. Единицей измерения силы является:

1. Дж
2. Па
3. Н
4. 1 кг

4. ЛДС силы – это:

1. Прямая, перпендикулярно которой расположена сила
2. Прямая, на которой лежит сила
3. Луч, на котором лежит сила
4. Луч, указывающий направление движения силы

5. Абсолютно твёрдое тело – это:

1. Физическое тело, размерами которого можно пренебречь, по сравнению с расстоянием на котором оно находится
2. Условно принятое тело, размерами которого можно пренебречь, по сравнению с расстоянием на котором оно находится
3. Физическое тело, которое не подвержено деформации
4. Условно принятое тело, которое не подвержено деформации

Пример тестового задания для текущего контроля в 4 семестре

1. Величина, которая не является скаляром?

1. Перемещение.
2. Потенциальная энергия.
3. Время.
4. Мощность.

2. Дифференциальное уравнение вращательного движения тела можно записать:

1. Одной формулой.
2. Трёх формулах.
3. Имеет однозначное выражение.

Примерный перечень вопросов для зачета в 3 семестре

Раздел 1: Статика

1. Вектор силы и распределенная нагрузка.
2. Аксиомы статики.
3. Связи и их реакции.
4. Условие равновесия сходящейся системы сил.
5. Теорема о трех силах.
6. Статически неопределимые системы.
7. Приведение системы сил к заданному центру.
8. Условия равновесия произвольной плоской системы сил.
9. Методика решения задач статики.

10. Момент силы относительно точки и относительно оси.
11. Методика вычисления момента силы относительно оси.
12. Пара сил и ее момент.
13. Центр системы параллельных сил.
14. Центр тяжести.
15. Приемы определения центра тяжести.
16. Случаи приведения сложной системы сил к простейшему виду.
17. Трение скольжения и явление самоторможения.

Раздел 2: Кинематика

1. Способы задания движения точки.
2. Связи между способами задания движения точки.
3. Вектор скорости и ускорения при координатном способе задания движения.
4. Скорость при естественном способе задания движения.
5. Полное ускорение точки и его составляющие при естественном способе задания движения точки.
6. Классификация движения точки по ускорению.
7. Кинематика поступательного движения твердого тела.
8. Уравнение вращательного движения. Угловая скорость и угловое ускорение.
9. Скорости точек тела при вращательном движении.
10. Ускорения точек тела при вращательном движении.
11. Ускорение движения тела при плоско - параллельном движении.
12. Теорема о сложении скоростей при плоско-параллельном движении.
13. Мгновенный центр скоростей. Мгновенный центр ускорений.
14. Теорема о сложении скоростей при сложном движении точки.
15. Уравнение сферического движения твердого тела.
16. Скорости и ускорения точек тела при сферическом движении.
17. Кинематические уравнения произвольного движения твердого тела.
18. Угловая скорость регулярной прецессии оси гироскопа.
19. Скорость и ускорение точек тела при произвольном движении.

Раздел 3: Динамика

1. Введение в динамику. Основные термины, законы динамики Ньютона.
2. Задачи динамики материальной точки.
3. Динамика относительного движения материальной точки.
4. Механическая система. Классификация сил. Свойства внутренних сил.
5. Дифференциальные уравнения движения механической системы.
6. Колебания материальной точки.
7. Центр масс системы материальных точек и его координаты.

Примерный перечень вопросов для экзамена в 4 семестре

Раздел 3: Динамика

1. Теорема о движении центра масс механической системы.
2. Количество движения материальной точки и количество движения механической системы.
3. Теорема об изменении количества движения точки.
4. Импульс силы и его проекции на координатные оси.
5. Теорема об изменении количества движения механической системы.
6. Теорема об изменении момента количества движения точки.
7. Кинетический момент механической системы относительно центра и оси.
8. Теорема об изменении кинетического момента механической системы.
9. Моменты инерции твердого тела. Радиус инерции.
10. Теорема о моментах инерции твердого тела относительно параллельных осей.
11. Дифференциальные уравнения поступательного, вращательного и плоского движения твердого тела.

Раздел 4. Теория механизмов и машин

1. Цель и задачи раздела. Инженерное проектирование. Машина и механизм.
2. Структура механизмов. Рычажные механизмы.
3. Геометрические и кинематические характеристики механизмов.
4. Динамика машин и механизмов (силовой расчет).
5. Уравновешивание механизмов и балансировка роторов.
6. Динамика машины при неустановившемся режиме.
7. Установившийся режим движения машины.
8. Виброзащита машин и механизмов.
9. Метрический синтез типовых рычажных механизмов.

Раздел 5. Сопротивление материалов

1. Основные понятия и определения. Виды напряжений в элементах конструкций.
2. Виды сил и их характеристики.
3. Основные допущения при выборе расчётных схем.
4. Основные понятия: напряжения, деформации, закон Гука.
5. Напряжения и деформации при растяжении и сжатии.
6. Кручения, основные понятия.
7. Изгиб, основные понятия.
8. Устойчивость и неустойчивость стержня.

Раздел 6. Детали машин и основы конструирования

1. Основные понятия и определения: механизм, машины, детали машин.

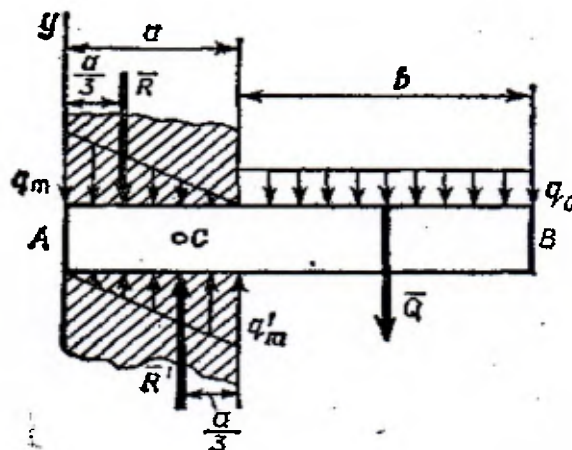
2. Заклёпочные соединения.
3. Сварные соединения.
4. Клееные соединения.
5. Резьбовые соединения.
6. Общие сведения о передачах. Виды передач.
7. Фрикционные и ремённые передачи.
8. Цепные передачи.
9. Зубчатые (червячные) передачи.
10. Передача винт – гайка.
11. Оси и валы. Шлицевые соединения.
12. Подшипники скольжения, качения.
13. Муфты.

Требования к содержанию билетов экзамена

Экзаменационный билет содержит два теоретических вопроса и задачу, которые относятся к разным темам дисциплины.

Пример экзаменационного билета:

1. Ускорение движения тела при плоско - параллельном движении.
2. Дифференциальные уравнения поступательного, вращательного и плоского движения твердого тела.
3. На однородную балку AB действует равномерно распределённая нагрузка $q_0 = 15 \text{ кН/м}$. Пренебрегая весом балки и считая, что силы давления на заделанный конец распределены по линейному закону, определить величины наибольшей интенсивности q_m и q'_m и значения этих сил Q , R и R' , если $a = 0,6 \text{ м}$; $b = 2,0 \text{ м}$.



10 Методические рекомендации для обучающихся по освоению дисциплины

При проведении всех видов занятий основное внимание уделять рассмотрению принципов построения, работы, анализу механических систем и их элементов, а также места применения изучаемого материала.

Теоретическая подготовка студентов по дисциплине обеспечивается на лекциях. На лекциях обучаемым даются систематизированные основы научных знаний по состоянию и основным научно-техническим проблемам развития механических систем.

Теоретические положения, излагаемые в лекциях, должны иллюстрироваться примерами их практической реализации. Для облегчения восприятия студентом сложного и разнообразного материала рекомендуется изучение новых разделов курса начинать с краткого введения, в котором устанавливается связь с предыдущими и смежными дисциплинами учебного плана, охарактеризовать используемый математический аппарат и рекомендовать конкретную учебную литературу. Чрезвычайно важно научить студента применять получаемые знания к решению практических задач. Для этого разрабатываются специальные сборники задач, и упражнений с решениями, по которым и организуется самостоятельная работа студентов в течение семестров. На самостоятельное изучение выносятся наиболее простые вопросы изучаемых тем. Самостоятельное изучение позволяет привить навык поиска интересующих вопросов в источниках, в том числе и дополнительных.

Проведение практических занятий осуществляется после прочтения на лекциях соответствующего теоретического материала, и служит средством закрепления полученных знаний и формирования навыков и умений инженерных исследований.

Практические занятия призваны обеспечить получение студентами практических навыков и умений по проведению инженерных расчетов, а также изучение методов построения и расчета характеристик механических систем и их элементов.

Все виды учебных занятий проводятся с активным использованием технических средств обучения и имеющихся в наличии образцов.

Изучение дисциплины построено таким образом, чтобы обеспечивалось наилучшее усвоение материала. Для активизации, индивидуализации и интенсификации изучения дисциплины в течение всего периода обучения предполагается проводить краткосрочные письменные контрольные работы (летучки) перед началом лекций и практических занятий с последующим выставлением оценки (балла).

Текущий контроль успеваемости студентов необходимо осуществлять систематически: на лекциях, при подготовке и проведении практических занятий. Кроме того, следует проводить рубежный контроль усвоения теоретического материала по наиболее сложным разделам программы дисциплины.

Итоговый контроль знаний студентов по разделам и темам дисциплины проводится в формах выполнения заданий на практических занятиях, а по семестрам – в виде зачета и экзамена.

Преподаватель дисциплины имеет право на некоторые непринципиальные отступления от содержания программы в научных и педагогических целях.

Рабочая программа дисциплины составлена в соответствии с требованиями ФГОС ВПО по специальности 162001 «Эксплуатация воздушных судов и организация воздушного движения».

Рассмотрена и утверждена на заседании кафедры № 6 «Механики» «12» января 2017 года, протокол № 6.

Разработчик:

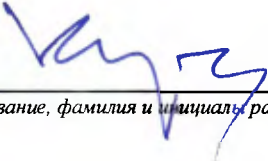
д.т.н, профессор


(ученая степень, ученое звание, фамилия и инициалы разработчиков)

Куклев Е.А.

Заведующий кафедрой № 6

д.т.н, профессор



(ученая степень, ученое звание, фамилия и инициалы разработчиков)

Куклев Е.А.

Программа согласована:

Руководитель ОПОП

к.т.н. доцент


(ученая степень, ученое звание, фамилия и инициалы разработчиков)

Сарайский Ю.Н.

Программа рассмотрена и одобрена на заседании Учебно-методического совета Университета «15» февраля 2017 года, протокол № 5.

С изменениями и дополнениями от 30 августа 2017 года, протокол № 10 (в соответствии с приказом от 14 июля 2017 г. № 301 “Об утверждении порядка организации и осуществления образовательной деятельности по образовательным программам высшего образования – программам бакалавриата, программам специалитета, программам магистратуры”).