

МИНИСТЕРСТВО ТРАНСПОРТА РОССИЙСКОЙ ФЕДЕРАЦИИ
(МИНТРАНС РОССИИ)
ФЕДЕРАЛЬНОЕ АГЕНТСТВО ВОЗДУШНОГО ТРАНСПОРТА
(РОСАВИАЦИЯ)
ФГБОУ ВО «САНКТ-ПЕТЕРБУРГСКИЙ ГОСУДАРСТВЕННЫЙ
УНИВЕРСИТЕТ ГРАЖДАНСКОЙ АВИАЦИИ»
(ФГБОУ ВО СПбГУ ГА)

УТВЕРЖДАЮ

Первый
проректор-проректор по
учебной работе
Н.Н.Сухих

« 30 » августа 2017 года

РАБОЧАЯ ПРОГРАММА ДИСЦИПЛИНЫ

Сопротивление материалов

Направление подготовки (специальность)
**25.05.05 Эксплуатация воздушных судов и организация
воздушного движения**

Направленность программы (специализация)
**Организация технического обслуживания и ремонта
воздушных судов**

Квалификация выпускника
инженер

Форма обучения
очная

Санкт-Петербург
2017

1 Цели освоения дисциплины

Целями освоения дисциплины «Соппротивление материалов» является создание фундамента для изучения других дисциплин механического цикла, используемых при решении инженерных задач, получение того минимума фундаментальных знаний, на базе которого будущий специалист сможет самостоятельно овладевать всем новым, с чем ему придется столкнуться в ходе дальнейшего научно-технического прогресса. Освоение дисциплины направлено на расширение научного и инженерного кругозора, а также повышение общей культуры будущего специалиста, развитие его мышления.

Задачами освоения дисциплины являются:

- дать студентам представление об основных понятиях, законах сопротивления материалов: прочность, жесткость и устойчивость;
- формирование культуры организации технического обслуживания и ремонта воздушных судов, предполагающей готовность и способность выпускника использовать приобретенную совокупность знаний, умений и навыков для обеспечения безопасности в сфере профессиональной деятельности;
- формирование мышления организации технического обслуживания и ремонта воздушных судов и системы ценностных ориентиров, при которых вопросы безопасности полетов рассматриваются в качестве приоритетных;
- научить студентов прилагать полученные знания к решению задач сопротивления материалов в своей профессиональной деятельности;
- формирование способностей для аргументированного обоснования своих решений с точки зрения организации технического обслуживания и ремонта воздушных судов;
- формирование мотивации и способностей для самостоятельного повышения уровня культуры организации технического обслуживания и ремонта воздушных судов.

Дисциплина обеспечивает подготовку выпускника к эксплуатационно-технологическому виду профессиональной деятельности.

2 Место дисциплины в структуре ОПОП ВО

Дисциплина «Соппротивление материалов» представляет собой дисциплину, относящуюся к базовой части Блока 1 дисциплин ОПОП ВО по направлению подготовки (специальности) 162001 «Эксплуатация воздушных судов и организация воздушного движения», специализации «Организация технического обслуживания и ремонта воздушных судов».

Данная дисциплина базируется на результатах обучения, полученных при изучении дисциплин: «Прикладная геометрия и инженерная графика», «Математика», «Основы теории надежности», «Информатика», «Механика».

Дисциплина «Соппротивление материалов» является обеспечивающей для следующих дисциплин: «Детали машин», «Теория авиационных двигателей», «Конструкция и прочность воздушных судов», «Конструкция и техническое

обслуживание воздушных судов», «Теория надежности», «Моделирование систем и процессов», «Методы и алгоритмы оценки надежности», «Материаловедение и технология конструкционных материалов», «Надежность авиационной техники», «Конструкция и прочность авиационных двигателей», «Техническое обслуживание и ремонт воздушных судов».

Дисциплина «Сопротивление материалов» изучается в 4 семестре.

3 Компетенции обучающегося, формируемые в результате освоения дисциплины

Процесс освоения дисциплины «Сопротивление материалов» направлен на формирование следующих компетенций:

Перечень и код компетенций	Перечень планируемых результатов обучения по дисциплине
1. Способностью к восприятию, анализу, критическому осмыслению, систематизации и синтезу информации, полученной из разных источников, прогнозированию, постановке целей и выбору путей их достижения (ОК-6)	<p>Знать:</p> <ul style="list-style-type: none"> – основные теории напряжённого и деформированного состояния тела, общие законы механического взаимодействия материальных тел и модели объектов техники; <p>Уметь:</p> <ul style="list-style-type: none"> – использовать метод сечений, условия прочности и жесткости, закон Гука; <p>Владеть:</p> <ul style="list-style-type: none"> - методами выбора материалов для разных поперечных сечений конструкций ВС.
2. Способностью на научной основе организовать свой труд, самостоятельно оценить результаты своей деятельности (ПК-10)	<p>Знать:</p> <ul style="list-style-type: none"> – методы дифференциального и интегрального исчисления при решении задач сопротивления материалов; <p>Уметь:</p> <ul style="list-style-type: none"> – строить эпюры внутренних усилий, выполнять расчеты на прочность и жесткость; <p>Владеть:</p> <ul style="list-style-type: none"> – навыками использования методов теорий сопротивления материалов, деталей машин, основы конструирования при решении практических задач.
3. Владением основными методами, способами и средствами получения, хранения и переработки информации (ПК-15)	<p>Знать:</p> <ul style="list-style-type: none"> - методологию, конкретные методы и приёмы научно-исследовательской работы с использованием современных компьютерных технологий; <p>Уметь:</p>

	<p>– осуществлять поиск и отбирать информацию, необходимую для решения конкретной задачи прочности и жесткости;</p> <p>Владеть:</p> <p>– методом сечений для построения эпюры внутренних усилий, выполнять расчеты на прочность и жесткость.</p>
<p>4. Способностью и готовностью понимать проблемы устойчивого развития и рисков, связанных с деятельностью человека (ПК-18)</p>	<p>Знать:</p> <p>– физическую природу сил и их систем, действующих на объект, и их функциональную классификацию;</p> <p>Уметь:</p> <p>-оценивать степени нанесения оператором возможного ущерба и ставить задачи механики, необходимые для достижения поставленных целей;</p> <p>Владеть:</p> <p>– способностью оценивать ущерб персоналу от отказов механических систем на уровне приемлемого риска.</p>
<p>5. Способностью и готовностью использовать основные законы естественнонаучных дисциплин в профессиональной деятельности, применять методы математического анализа и моделирования, теоретического и экспериментального исследования при решении профессиональных задач (ПК-21)</p>	<p>Знать:</p> <p>– основы расчета элементов статически определимых и статически неопределимых конструкций на прочность и жесткость;</p> <p>Уметь:</p> <p>– использовать базовые методы решения задач из рассмотренных разделов сопротивления материалов;</p> <p>Владеть:</p> <p>– профессиональными основами речевой коммуникации с использованием языка механики и формального математического анализа и моделирования.</p>
<p>6. Способностью использовать математические, аналитические и численные методы решения профессиональных задач</p>	<p>Знать:</p> <p>– аналитические и численные методы расчета динамических деформаций твёрдого тела;</p> <p>Уметь:</p> <p>- применять стандартные пакеты компьютерных программ для численного решения задач механики деформируемого твёрдого тела;</p>

с использованием готовых программных средств (ПК-23)	Владеть: – методом рационального проектирования конструкций с использованием готовых программных средств.
7. Способностью выбирать технические средства и технологии с учетом экологических последствий их применения (ПК-24)	Знать: – теории прочности, внутренние усилия в валах при кручении и в балках при изгибе, виды сложного сопротивления; Уметь: – определить предельные напряжения и деформации аналитическим методом; Владеть: – технологиями и методами критического мышления при решении задач сопротивления материалов с использованием готовых программных средств.
8. Умением использовать основные приемы обработки экспериментальных данных при решении профессиональных задач (ПК-25)	Знать: – основные теоретические и экспериментальные подходы к исследованию напряженно - деформированного и предельного состояния нагруженных конструкций и их элементов; Уметь: – выбирать и модифицировать существующие типовые методики расчета прочности и жесткости нагруженных конструкций и их элементов; Владеть: – экспериментальными методами определения механических характеристик материалов и аналитическими методами расчета и деформаций.
9. Наличием навыков работы с компьютером как средством управления информацией (ПК-27)	Знать: - способы анализа имеющейся информации и сущность компьютерных информационных технологий; Уметь: - применять теоретические знания по методам сбора, хранения, обработки и передачи информации с использованием современных компьютерных технологий; Владеть: - различными способами расчета прочности, жесткости, устойчивости конструкций с использованием готовых программных средств.
10. Способностью и готовностью работать с	Знать: - расчётные формулы для определения напряжений

<p>программными средствами общего назначения при решении профессиональных задач (ПК-29)</p>	<p>и деформаций деталей, узлов и агрегатов ВС, элементов их конструкций при использовании программных средств при решении профессиональных задач;</p> <p>Уметь:</p> <ul style="list-style-type: none"> - ставить задачу и выполнять научные исследования при решении конкретных задач по направлению подготовки с использованием современной аппаратуры и вычислительных средств; <p>Владеть:</p> <ul style="list-style-type: none"> - навыками построения математических расчётных моделей и типовых инженерных методик оценки прочностных характеристик и предельного состояния в механике материалов и конструкций при решении профессиональных задач.
---	---

4 Объем дисциплины и виды учебной работы

Общая трудоемкость дисциплины составляет 4 зачетные единицы, 144 академических часов.

Наименование	Всего часов	Семестр
		4
Общая трудоемкость дисциплины	144	144
Контактная работа	109	109
лекции	36	36
практические занятия	54	54
семинары	-	-
лабораторные работы	18	18
курсовой проект (работа)	-	-
Самостоятельная работа студента	18	18
Промежуточная аттестация:	18	18
контактная работа	0,5	0,5
самостоятельная работа по подготовке зачету с оценкой	17,5	17,5

5 Содержание дисциплины

5.1 Соотнесения тем (разделов) дисциплины и формируемых компетенций

Темы дисциплины	Количество часов	Компетенции										Образовательные технологии	Оценочные средства		
		ОК - 6	ПК - 10	ПК - 15	ПК - 18	ПК - 21	ПК - 23	ПК - 24	ПК - 25	ПК - 27	ПК - 29				
Тема 1. Основные понятия, определения, допущения и принципы	8	+	+		+			+					ВК, ИЛ, ПЗ, ЛР, СРС	УО, Т	
Тема 2. Растяжение и сжатие	12	+	+	+		+						+	+	ИЛ, ПЗ, ЛР, СРС	ИДЗ, ЗЛР, УО, Т
Тема 3. Напряженно-деформированное состояние	14	+		+			+						+	ИЛ, МРК, ПЗ, ЛР, СРС	ИДЗ, ЗЛР, УО, Т
Тема 4. Сдвиг, смятие	8	+						+						ИЛ, ПЗ, СРС	УО, Т
Тема 5. Геометрические характеристики плоских сечений	10	+	+		+		+							ИЛ, ПЗ, СРС	ИДЗ, УО, Т
Тема 6. Кручение	12	+				+		+					+	ИЛ, ПЗ, ЛР, СРС	ИДЗ, ЗЛР, УО, Т
Тема 7. Плоский поперечный изгиб	14	+	+	+		+						+		ИЛ, МРК, ПЗ, ЛР, СРС	ИДЗ, ЗЛР, УО, Т
Тема 8. Сложное сопротивление	14	+				+		+						ИЛ, ПЗ, ЛР, СРС	ЗЛР, УО, Т
Тема 9. Устойчивость сжатых стержней	10	+		+		+			+					ИЛ, ПЗ, ЛР, СРС	ИДЗ, ЗЛР, УО, Т
Тема 10. Динамическое действие сил. Упругие колебания	14	+	+		+		+		+			+		ИЛ, ПЗ, ЛР, СРС	ИДЗ, ЗЛР, УО, Т
Тема 11. Усталость материалов	10													ИЛ, ПЗ, ЛР, СРС	ЗЛР, УО, Т
Итого по дисциплине	126														

Темы дисциплины	Количество часов	Компетенции								Образовательные технологии	Оценочные средства
		ОК - 6	ПК - 10	ПК - 15	ПК - 18	ПК - 21	ПК - 23	ПК - 24	ПК - 25		
Промежуточная аттестация	18										
Всего по дисциплине	144										

Сокращения: ИЛ – интерактивная лекция; ПЗ – практическое занятие; ЛР – лабораторная работа; МРК – метод развивающейся кооперации; СРС – самостоятельная работа студента; ЗЛР – защита лабораторной работы; ИДЗ – индивидуальные домашние задания; Т – тест; УО – устный опрос, ВК – входной контроль.

5.2 Темы (разделы) дисциплины и виды занятий

Наименование темы (раздела) дисциплины	Л	ПЗ	С	ЛР	СРС	Всего часов
Тема 1. Основные понятия, определения, допущения и принципы	2	4	-	2	-	8
Тема 2. Растяжение и сжатие	4	4	-	2	2	12
Тема 3. Напряженно-деформированное состояние	4	6	-	2	2	14
Тема 4. Сдвиг, смятие	2	4	-	-	2	8
Тема 5. Геометрические характеристики плоских сечений	4	6	-	-	-	10
Тема 6. Кручение	4	4	-	2	2	12
Тема 7. Плоский поперечный изгиб	4	6	-	2	2	14
Тема 8. Сложное сопротивление	4	6	-	2	2	14
Тема 9. Устойчивость сжатых стержней	2	4	-	2	2	10
Тема 10. Динамическое действие сил. Упругие колебания	4	6	-	2	2	14
Тема 11. Усталость материалов	2	4	-	2	2	10

Наименование темы (раздела) дисциплины	Л	ПЗ	С	ЛР	СРС	Всего часов
Итого по дисциплине	36	54	-	18	18	126
Промежуточная аттестация						18
Всего по дисциплине						144

Сокращения: Л – лекция; ПЗ – практическое занятие; ЛР – лабораторная работа; С – семинар; СРС – самостоятельная работа студента.

5.3 Содержание дисциплины

Тема 1. Основные понятия, определения, допущения и принципы

Общие понятия и основные определения. Задачи сопротивления материалов. Основные гипотезы и допущения, принятые в сопротивлении материалов. Реальный объект и расчетная схема. Внешние силовые факторы. Внутренние усилия. Метод сечений. Нормальные и касательные напряжения. Виды деформаций и деформирования. Закон Гука.

Тема 2. Растяжение и сжатие

Определение внутренних усилий, напряжений, продольных и поперечных деформаций. Связь напряжений и деформаций. Механические испытания и характеристики конструкционных материалов. Построение эпюр продольных сил. Расчеты на прочность и жесткость при растяжении и сжатии. Коэффициент запаса прочности. Расчет по допустимым напряжениям. Коэффициент Пуассона. Понятие о статически неопределимых системах. Температурные и монтажные напряжения. Расчет статически неопределимых систем.

Тема 3. Напряженно-деформированное состояние

Понятие о напряженном состоянии. Тензор напряжений и его компоненты. Закон парности касательных напряжений. Главные площадки и главные напряжения. Линейное, плоское и объемное напряженное состояние. Определение напряжений при линейном, плоском и объемном напряженных состояниях. Понятие о тензоре деформаций, главные деформации. Обобщенный закон Гука для изотропного тела. Деформация объема при трехосном напряженном состоянии. Потенциальная энергия деформации. Понятия о теориях прочности. Гипотеза наибольших нормальных напряжений. Гипотеза наибольших линейных деформаций. Гипотеза наибольших касательных напряжений. Энергетическая теория прочности. Теория прочности Мора. Расчеты на прочность по классическим теориям прочности.

Тема 4. Сдвиг, смятие

Элементы конструкции, работающие на сдвиг. Определение внутренних усилий, напряжений и деформаций при сдвиге. Понятие о чистом сдвиге. Закон Гука для сдвига. Смятие. Условие отсутствия смятия контактирующих поверхностей. Расчеты на прочность.

Тема 5. Геометрические характеристики плоских сечений

Статические моменты площади. Использование статических моментов для определения центра тяжести сечения. Осевые, центробежный, полярный моменты инерции. Моменты сопротивления, радиусы инерции. Моменты инерции простых сечений. Зависимости между моментами инерции относительно осей, повернутых друг к другу на некоторый угол. Определение положения главных осей и вычисление главных моментов инерции сечения.

Тема 6. Кручение

Чистый сдвиг. Внутренние усилия при кручении стержня с круглым поперечным сечением. Эпюры крутящих моментов. Условия прочности и жесткости при кручении. Напряжения, деформации и углы закручивания при кручении вала. Расчет на прочность и жесткость при кручении вала круглого поперечного сечения.

Тема 7. Плоский поперечный изгиб

Нагрузки, вызывающие плоский изгиб. Нагрузки, вызывающие плоский изгиб. Нормальные напряжения при изгибе. Внутренние усилия при изгибе. Дифференциальные зависимости внутренних усилий. Эпюры поперечных сил и изгибающих моментов. Правила проверки эпюр внутренних усилий при изгибе. Расчеты на прочность по нормальным и касательным напряжениям. Дифференциальное уравнение упругой линии и его интегрирование. Определение линейных и угловых перемещений для простых случаев напряжения статически определимых балок. Потенциальная энергия деформации при изгибе. Теорема о взаимности работ. Формула Мора и правило Верещагина. Расчет балок на жесткость. Простейшие статически неопределимые балки.

Тема 8. Сложное сопротивление

Косой изгиб. Определение внутренних усилий, напряжений, положение нейтральной линии при косом изгибе. Деформация при косом изгибе. Изгиб с растяжением. Внецентренное растяжение или сжатие. Определение внутренних усилий, напряжений при внецентренном растяжении. Уравнение

нейтральной линии при внецентренном растяжении. Ядро сечения. Определение внутренних усилий и напряжений при кручении с изгибом. Главные напряжения, напряженное состояние и расчет на прочность при кручении с изгибом.

Тема 9. Устойчивость сжатых стержней

Основные понятия. Задача Эйлера. Условия закрепления концов стержня. Критические напряжения. Формула Ясинского. Расчет на устойчивость стержня при упругих пластических деформациях. Продольно-поперечный изгиб сжатых стержней.

Тема 10. Динамическое действие сил. Упругие колебания

Общие сведения. Силы инерции. Расчет элементов конструкций, движущихся с ускорением. Ударное действие нагрузки. Динамический коэффициент при ударе. Упругие колебания с одной степенью свободы. Свободные и вынужденные колебания.

Резонанс. Коэффициент нарастания колебаний. Влияние сил сопротивления. Колебания систем со многими степенями свободы.

Тема 11. Усталость материалов

Явление усталости. Основные характеристики цикла напряжений. Предел выносливости. Влияние различных факторов на предел выносливости материала. Определение запаса усталостной прочности. Усталостная прочность при нестационарных нагружениях. Расчеты на прочность при повторно-переменных напряжениях.

5.4 Практические занятия

Номер темы дисциплины	Тематика практических занятий	Трудоемкость (часы)
Тема 1	Практическое занятие № 1. Определение значений и направлений внутренних усилий методом сечений	2
Тема 2	Практическое занятие № 2. Построение эпюр нормальных сил, напряжений и перемещений. Определение главных нормальных напряжений. Расчеты на прочность при растяжении и сжатии	4
Тема 3	Практическое занятие № 3. Расчет на прочность по классическим теориям прочности. Расчеты на прочность по	4

Номер темы дисциплины	Тематика практических занятий	Трудоемкость (часы)
	различным теориям прочности. Расчеты на прочность при внецентренном растяжении (сжатии)	
Тема 4	Практическое занятие № 4. Расчет на срез и смятие	4
Тема 5	Практическое занятие № 5. Статические моменты сечений и определение центра тяжести. Определение моментов инерции плоских сечений простой формы и плоских составных сечений	4
Тема 6	Практическое занятие № 6 Расчет напряжений и деформаций валов. Расчеты на прочность и жесткость при кручении	4
Тема 7	Практическое занятие № 7. Построение эпюр изгибающих моментов и поперечных сил.	4
Тема 7	Практическое занятие № 8. Дифференциальное уравнение изгиба балок. Расчеты балок на жесткость	4
Тема 8	Практическое занятие № 9. Расчеты на прочность при косом изгибе. Расчеты на прочность при изгибе с кручением брусьев с поперечным сечением различной формы	4
Тема 8	Практическое занятие № 10. Расчет на прочность и жесткость деталей авиационной техники при сложном нагружении	4
Тема 9	Практическое занятие № 11. Расчет сжатых стержней по коэффициентам снижения допускаемых напряжений	4
Тема 10	Практическое занятие № 12. Расчеты на прочность при действии динамических нагрузок.	4
Тема 10	Практическое занятие № 13. Расчет элементов конструкций, движущихся с ускорением. Приближенный учет распределенной массы стержней при ударе	4
Тема 11	Практическое занятие № 14. Определение критической силы при продольном	4

Номер темы дисциплины	Тематика практических занятий	Трудоемкость (часы)
	изгибе. Практические расчеты стержней на устойчивость. Определение запаса усталостной прочности	
Итого по дисциплине		54

5.5 Лабораторный практикум

Номер темы дисциплины	Наименование лабораторных работ	Трудоемкость (часы)
Тема 1	Лабораторная работа 1. Определение опорной реакции балки, заделанной одним концом и шарнирно опертой другим.	2
Тема 2	Лабораторная работа 2. Испытание на растяжение-сжатие образцов различных материалов.	2
Тема 3	Лабораторная работа 3. Исследование упругих деформаций при кручении стержня круглого сечения.	2
Тема 6	Лабораторная работа 4. Определение модуля сдвига при кручении.	2
Тема 7	Лабораторная работа 5. Исследование распределения напряжений при внецентренном сжатии.	2
Тема 8	Лабораторная работа 6. Определение прогиба концевого сечения балки при косом изгибе.	
Тема 9	Лабораторная работа 7. Определение линейных и угловых перемещений поперечных сечений статически определяемой балки.	2
Тема 10	Лабораторная работа 8. Исследование упругих деформаций при ударе.	2
Тема 11	Лабораторная работа 9. Исследование трещиностойкости конструкционных материалов.	2
Итого по дисциплине		18

5.6 Самостоятельная работа

Номер темы дисциплины	Виды самостоятельной работы	Трудо-емкость (часы)
Тема 1	Изучение лекционного материала (конспект лекций и рекомендуемая литература [1 - 15]). Подготовка к устному опросу, защита ЛР №1 и письменному тестированию.	2
Тема 2	Изучение лекционного материала (конспект лекций и рекомендуемая литература [1-10]). Выполнение ИДЗ № 1. Подготовка к устному опросу, защите ЛР №2 и письменное тестирование	2
Тема 3	Изучение лекционного материала (конспект лекций и рекомендуемая литература [1-15]). Выполнение ИДЗ № 2. Подготовка к устному опросу, защите ЛР №3.	2
Тема 4	Изучение лекционного материала (конспект лекций и рекомендуемая литература [1-10]). Подготовка к устному опросу и письменное тестирование.	2
Тема 5	Изучение лекционного материала (конспект лекций и рекомендуемая литература [1-10]). Выполнение ИДЗ № 3. Подготовка к устному опросу и письменное тестирование.	2
Тема 6	Изучение лекционного материала (конспект лекций и рекомендуемая литература [1-10]). Выполнение ИДЗ № 4. Подготовка к устному опросу, защита ЛР №4 и письменное тестирование.	2
Тема 7	Изучение лекционного материала (конспект лекций и рекомендуемая литература [1-10]). Выполнение ИДЗ № 5. Подготовка к устному опросу, защите ЛР №5 и письменное тестирование.	2
Тема 8	Изучение лекционного материала (конспект лекций и рекомендуемая литература [1-15]). Подготовка к устному опросу, защита ЛР №6 и письменное тестирование.	1
Тема 9	Изучение лекционного материала (конспект лекций и рекомендуемая литература [1-9]). Выполнение ИДЗ № 6. Подготовка к устному опросу, защита ЛР №7 и	1

Номер темы дисциплины	Виды самостоятельной работы	Трудо-емкость (часы)
	письменное тестирование.	
Тема 10	Изучение лекционного материала (конспект лекций и рекомендуемая литература [1, 5, 7, 8, 9, 10]). Выполнение ИДЗ № 7. Подготовка к устному опросу, защита ЛР №8 и письменное тестирование.	1
Тема 11	Изучение лекционного материала (конспект лекций и рекомендуемая литература [1-15]). Подготовка к устному опросу, защита ЛР №9 и письменное тестирование.	1
Итого по дисциплине		18

5.7 Курсовые работы

Курсовые работы (проекты) учебным планом не предусмотрены.

6 Учебно-методическое и информационное обеспечение дисциплины

а) основная литература:

1 Александров, А.В. **Сопротивление материалов** [Текст и электронный ресурс]: учебник для вузов / А.В. Александров, В.Д. Потапов, Б.П. Державин - М.: Высшая школа, 2003. - 560 с. ISBN 5-06-003732-0. Количество экземпляров – 3.

Режим доступа: <http://science.totalarch.com/book/3851.rar> (свободный, дата обращения 20.05.2017).

2 Байрамов, А.Б. **Механика (прикладная механика)** [Текст]: методические указания по изучению дисциплины и выполнению контрольной работы/ Артюх В.Г., Байрамов А.Б. Университет ГА, СПб, 2017. – 42 с. Количество экземпляров – 135.

3 Куклев, Е.А. **Механика** [Текст и электронный ресурс]: методические указания по изучению дисциплины и выполнению контрольной работы/ Куклев, Е.А., Байрамов, А.Б., Арет, В.А., Колобов, Н.С. Университет ГА, СПб, 2013. – 31 с. Количество экземпляров – 300.

4 Мовнин, М.С. Основы технической механики [Текст]: учебник / М. С. Мовнин, А.Б. Израелит, А.Г. Рубашкин; под ред. П.И. Бегуна. – 6-е изд. – СПб.: Политехника, 2013. – 286 с. ISBN 978-5-7325-1034-8. Количество экземпляров – 5.

Режим доступа: <http://bookree.org/reader?file=450304&pg=2> (свободный, дата обращения 20.05.2017).

б) дополнительная литература:

5 Чернов, К.И. **Основы технической механики** [Текст и электронный ресурс]: учебник для техникумов / К.И. Чернов. - М: Машиностроение, 1986. - 256 с. ил. Количество экземпляров – 266.

Режим доступа: <https://www.avsim.su/files.phtml?uploader=112501> (свободный, дата обращения 20.05.2017).

6 Дарков, А.В. **Соппротивление материалов** [Текст и электронный ресурс]: учебное пособие для студ. / А.В. Дарков, Г.С. Шпиро. - М.: Высшая школа, 1989. – 654 с. Количество экземпляров – 3.

Режим доступа: <http://bookre.org/reader?file=507737&pg=1> (свободный, дата обращения 20.05.2017).

7 Феодосьев, В.И. **Соппротивление материалов** [Текст]: учеб, для втузов/ А.В. Дарков, Г.С. Шпиро. – 9-е изд. – М.: Наука, 1986. – 512 с., 4 шт.

Режим доступа: <http://bookre.org/reader?file=438678&pg=4> (свободный, дата обращения 20.05.2017).

8 Водопьянов, В.И. **Курс сопротивления материалов с примерами и задачами** [Электронный ресурс]: учеб.пособие. / В.И. Водопьянов, А.Н. Савкин, О.В. Кондратьев. – Волгоград: Волг. ГТУ, 2012. – 147 с. ISBN 978-5-9948- 1099-6. Режим доступа: <https://studfiles.net/preview/3935994/> (свободный, дата обращения 20.05.2017).

9 Буланов, Э.А. **Решение задач по сопротивлению материалов** [Электронный ресурс]: учеб.пособие для немашиностр. спец, вузов. – М: Высш. шк., 1994. – 206 с.: ил. – ISBN 5-06-002753-8.

Режим доступа: <http://ru.b-ok.org/book/622901/71db88> (свободный, дата обращения 20.05.2017).

10 Горбунов, В.Ф. **Изучай сопротивление материалов самостоятельно** [Электронный ресурс]: учеб, пособие. – Иркутск: Из-во ИрГТУ, 2008. – 162 с. – Режим доступа: <https://docplayer.ru/417773-Izuchay-soprotivlenie-materialov-samostoyatelno.html> (свободный, дата обращения 20.05.2017).

в) базы данных, информационно-справочные и поисковые системы:

11 **Интернет-архив «Авиационная библиотека»** [Электронный ресурс]. — Режим доступа: <http://civilavia.info/> (свободный, дата обращения 20.05.2017).

12 **Онлайн переводчик Lingvo** [Электронный ресурс]. — Режим доступа: www.lingvo.ru (свободный, дата обращения 20.05.2017).

г) программное обеспечение (лицензионное), базы данных, информационно-справочные и поисковые системы:

13 **КонсультантПлюс. Официальный сайт компании** [Электронный ресурс] — Режим доступа: <http://www.consultant.ru> (свободный, дата обращения 20.05.2017).

14 **Электронная библиотека научных публикаций «eLIBRARY.RU»** [Электронный ресурс] — Режим доступа: <http://elibrary.ru> (свободный, дата обращения 20.05.2017).

15 **Электронно-библиотечная система издательства «Лань»**
[Электронный ресурс] — Режим доступа: <http://e.lanbook.com> (свободный,
дата обращения 20.05.2017).

7 Материально-техническое обеспечение дисциплины

- 1 Файл презентации лекционного материала по всем темам.
 - 2 Мультимедийное оборудование для проведения лекций и практических занятий. Для обеспечения учебного процесса в аудиториях №502-507 лабораторного корпуса имеются 4 компьютера в вычислительном классе и 2 компьютера обслуживающего персонала, 2 ноутбука, 2 проектора, 2 экрана, 1 принтер и 1 ксерокс.
 - 3 Библиотечный комплект методических указаний. Печатный раздаточный материал. Фонд тестовых заданий.
 - 4 Компьютерный учебно-методический модуль по дисциплине «Сопротивление материалов».
 - 5 Лабораторная установка для выполнения ЛР №1: Исследование упругих деформаций при кручении стержня круглого сечения.
 - 6 Лабораторная установка для выполнения ЛР №2: Определение опорной реакции балки, заделанной одним концом и шарнирно опертой другим.
- Лицензионное программное обеспечение
Microsoft Windows 7 Professional, Microsoft Windows Office Standard.

8 Образовательные и информационные технологии

Реализация компетентностного подхода предусматривает широкое использование в учебном процессе активных проведения занятий, на основе современных информационных и образовательных технологий, что, в сочетании с внеаудиторной работой, приводит к формированию и развитию профессиональных компетенций обучающихся. Это позволяет учитывать как исходный уровень знаний студентов, так и существующие методические, организационные и технические возможности обучения. Практические занятия проводятся в аудиторной и интерактивной форме.

В процессе преподавания дисциплины «Сопротивление материалов» используются классические формы и ИТ-методы обучения: лекции, практические занятия (решение задачи темам в заданных разделах, устные опросы), самостоятельная работа студента.

Работа над учебным материалом складывается из изучения лекционных курсов, выполнения специальных заданий (тестов, контрольных работ), решения тематических задач, анализа и разбора проблемных ситуаций.

Использование консультационных часов позволяет индивидуализировать занятия со студентами, проконтролировать освоение учебного материала. Успешное освоение материала курса предполагает большую самостоятельную

работу и систематический контроль хода этой работой. Для организации практических занятий и активной самостоятельной работы используются следующие образовательные технологии.

В рамках изучения дисциплины предполагается использовать следующие образовательные технологии.

Традиционная лекция: традиционные информационно-развивающие технологии в сочетании с мультимедийным сопровождением лекции, направленные на формирование системы знаний у студентов по заданной дисциплине.

Ведущим методом в лекции выступает устное изложение учебного материала, с использованием IT- технологий, которое сопровождается одновременной демонстрацией слайдов, созданных в среде *PowerPoint*, при необходимости привлекаются открытые Интернет-ресурсы, а также демонстрационные и наглядно-иллюстрационные материалы.

Интерактивные лекции проводятся по темам 1-11 в объеме 36 часов по проблемным вопросам сопоставления материалов. В ходе проблемной лекции преподаватель включает в процесс изложения материала серию проблемных вопросов. Как правило, это сложные, ключевые для темы вопросы. Студенты приглашаются для размышлений и поиску ответов на них по мере их постановки. Типовая структура проблемной лекции включает: создание проблемной ситуации через постановку учебной проблемы; конкретизацию этой проблемы, выдвижение гипотез по ее решению; мысленный эксперимент по проверке выдвинутых гипотез; проверку сформулированных гипотез, подбор аргументов и фактов для их подтверждения; формулировку выводов; подведение к новым противоречиям или перспективам изучения последующего материала; вопросы для обратной связи, помогающие корректировать умственную деятельность студентов на лекции. В ходе проблемной лекции проводится дискуссия по актуальным вопросам. Так же интерактивными являются практические занятия в форме метода развивающейся кооперации (решение задач в группах с последующим обсуждением), которые проводят по темам 3 и 6 в общем количестве 4 часов.

Учебные мультимедийные материалы с использованием *MS Office 2007 (Power Point)*, содержащие гиперссылки, необходимые для перехода к произвольным показам, указанным слайдам в презентации, к различным текстам, фигурам, таблицам, графикам и рисункам в презентации, документам *Microsoft Office Word*, листам *Microsoft Office Excel*, локальным или Интернет-ресурсам, а также к сообщениям электронной почты. Данные материалы позволяют сформировать у студентов систему знаний, умений и навыков по методике и технологии использования Интернет-ресурсов в процессе обучения; активизировать на практических занятиях деятельность студентов путем работы в творческих подгруппах по выполнению заданий с использованием *MS Office 2007*; обеспечить продуктивный и творческий уровень деятельности при выполнении заданий.

Практические занятия: изучение нового материала на основе примеров практических задач по профилю дисциплины с целью углубления и закрепления у студентов знаний, полученных на лекциях, формирование системы умений, обеспечивающих возможность качественного (с использованием экспериментов) выполнения профессиональной деятельности с применением интерактивных технологий.

Лабораторные работы: увязка теории с практикой с целью обучения студентов методам проведения экспериментов, привитие навыков работы с лабораторным оборудованием и последующим обобщением полученных результатов.

Самостоятельная работа: самостоятельное изучение теоретического материала с использованием учебной литературы, Internet – ресурсов, опережающая самостоятельная работа.

Консультации являются одной из форм руководства самостоятельной работой студентов (обучающихся) и оказания им помощи в освоении учебного материала. Консультации проводятся регулярно не менее двух раз в неделю в часы, свободные от учебных занятий, и носят в основном индивидуальный характер. На консультациях повторно рассматриваются вопросы, на которых базируется изучаемая дисциплина, и которые по результатам контроля недостаточно усвоены обучающимися.

Индивидуальное домашнее задание: даётся по конкретной пройденной теме с целью приобщения студента к самостоятельной работе и к приобретению навыков в работе с дополнительной учебной литературой, необходимой для решения практических задач.

9 Фонд оценочных средств для проведения текущего контроля успеваемости и промежуточной аттестации по итогам освоения дисциплины

Уровень и качество знаний обучающихся оцениваются по результатам, текущего контроля успеваемости и промежуточной аттестации по итогам освоения дисциплины в виде экзамена.

Входной контроль: предназначен для выявления уровня усвоения компетенций обучающимися, необходимых перед изучением дисциплины. Входной контроль осуществляется по вопросам, на которых базируется читаемая дисциплина.

Защита домашнего задания (ИДЗ): проводится в форме индивидуальной беседы студентов с преподавателем путем оценивания остаточных знаний по результатам выполненным задачам, что позволяет студентам продемонстрировать свои знания, умения и владения.

Защита лабораторной работе (ЗЛР): проводится на плановых знаниях и устной форме. Во время защиты студент сдает отчет, содержащий все пункты задания, и отвечает на контрольные вопросы по тематике лабораторной работ приведенные в методических указаниях к выполненной работе.

Устный опрос: проводится на практических занятиях в течение не более 10 минут с целью контроля усвоения теоретического материала, излагаемого на

лекции. Перечень вопросов определяется уровнем подготовки учебной группы, а также индивидуальными особенностями обучающихся.

Тестирование: проводится по темам в соответствии с данной программой проверки для выявления остаточных знаний студентов по результатам изучения лекционного материала, выполнения лабораторных работ и индивидуальных домашних заданий, которые оцениваются по результатам и учитываются при определении итоговой оценки в семестре. Данный метод представляют собой реальную проверку знаний, умений и компетенций студента.

Промежуточная аттестация по итогам освоения дисциплины проводится в виде зачет с оценкой в 4 семестре. К моменту сдачи зачета должны быть успешно пройдены предыдущие формы контроля. Зачет с оценкой позволяет оценить уровень освоения компетенций за весь период изучения дисциплины.

Зачет с оценкой: промежуточный контроль, оценивающий уровень освоения компетенций за весь период изучения дисциплины.

9.1. Балльно-рейтинговая система оценки текущего контроля успеваемости и знаний и промежуточной аттестации студентов

Балльно-рейтинговая система текущего контроля успеваемости и знаний студентов не применяется.

9.2 Методические рекомендации по проведению процедуры оценивания знаний, умений и навыков и (или) опыта деятельности, характеризующих этапы формирования компетенций

Защита лабораторных работ оценивается: «зачтено», если работы выполнены и студент ответил на все контрольные вопросы, «не зачтено», если студент не выполнил или выполнил неправильно задания лабораторной работы; студент ответил на контрольные вопросы с ошибками или не ответил на контрольные вопросы.

Индивидуальное домашнее задание оценивается:

«зачтено» - если студент самостоятельно выполнил все предусмотренные задания, глубоко усвоил основную и дополнительную литературу, рекомендованную программой, активно работал на практических занятиях; ответ отличается богатством и точностью использованных терминов, материал излагается последовательно и логично;

«не зачтено» - если студент самостоятельно выполнил не все предусмотренные задания, допустил некоторые погрешности при их выполнении, плохо усвоил основную литературу, рекомендованную программой, не обладает необходимыми знаниями для самостоятельного устранения допущенных погрешностей, либо их устранения под руководством преподавателя.

Тестирование оценивается:

«зачтено» - задание выполнено не менее 51 %, решение и ответ аккуратно оформлены, студент аргументировано обосновывает свою точку зрения, уверенно и правильно отвечает на вопросы преподавателя;

«не зачтено» - задание выполнено менее, чем на 51 %, решение содержит грубые ошибки, студент не может прокомментировать ход решения задачи, неаккуратное оформление работы.

Устный опрос в начале лекции или практического занятия по теме предыдущего занятия оценивается положительно («зачтено») в том случае, если обучающийся четко и ясно, по существу дает ответ на поставленный вопрос, или же не сразу дал верный ответ, но смог дать его правильно при помощи ответов на наводящие вопросы.

Оценивается отрицательно («не зачтено») в том случае, если обучающийся затрудняется отвечать на поставленные вопросы, дает неполный ответ при наводящих вопросах, отказывается отвечать на поставленный вопрос, либо отвечает на него неверно.

По итогам освоения дисциплины «Сопротивление материалов» проводится промежуточная аттестация обучающихся в форме зачета с оценкой и предполагает письменный ответ студента по билетам на теоретические и практические вопросы из перечня.

Зачет с оценкой является заключительным этапом изучения дисциплины «Сопротивление материалов» и имеет целью проверить и оценить учебную работу студентов, уровень полученных ими знаний, умение применять их к решению практических задач, овладение практическими навыками в объеме требований образовательной программы на промежуточном этапе формирования компетенций: ОК-6, ПК-10, ПК-15, ПК-18, ПК-21, ПК-23, ПК-24, ПК-25, ПК-27, ПК-29.

Зачет с оценкой по дисциплине проводится в период подготовки к весенней экзаменационной сессии 4 семестра обучения. На момент зачета с оценкой студент должен получить «зачтено» за участие в устных опросах и тестах, по крайней мере, на 50 % лекционных занятий и получить «зачтено» за все индивидуальные домашние задания и лабораторные работы. Зачет принимается преподавателем, ведущим занятия в данной группе по данной дисциплине, а также лектором данного потока, в помощь, решением заведующего кафедры, могут назначаться преподаватели, ведущие занятия по данной дисциплине.

Во время подготовки студенты могут пользоваться материальным обеспечением зачета, перечень которого утверждается заведующим кафедры.

Зачет с оценкой проводится в объеме материала рабочей программы дисциплины, изученного студентами в 4 семестре, по билетам в письменной форме в специально подготовленных учебных классах. Перечень вопросов и задач, выносимых на экзамен, обсуждаются на заседании кафедры и утверждаются заведующим кафедры. Предварительное ознакомление студентов с билетами запрещается. Билеты содержат два вопроса по теоретической части дисциплины и один практический вопрос в форме задачи. Количество билетов должно превышать на 25% списочный состав группы.

За 10 минут до начала зачета староста представляет группу экзаменатору. Экзаменатор кратко напоминает студентам порядок проведения экзамена,

требования к объему и методике изложения материала по вопросам билетов и т.д. После чего часть студентов вызываются для сдачи экзамена, остальные студенты располагаются в другой аудитории.

Вызванный студент - после доклада о прибытии для сдачи экзамена, представляет экзаменатору свою зачетную книжку, берет билет, получает чистые листы для записей и после разрешения садится за рабочий стол для подготовки. На подготовку к ответу студенту предоставляется до 30 минут. Общее время подготовки и ответа не должно превышать одного часа. В учебном классе, где принимается экзамен, могут одновременно находиться студенты из расчета не более четырех на одного экзаменатора.

По готовности к ответу или по вызову экзаменатора студент отвечает на вопросы билета у доски. После ответа студента экзаменатор имеет право задать ему дополнительные вопросы в объеме учебной программы.

Экзаменационная оценка выставляется за ответы на два вопроса билета и за решение задачи.

В итоге проведенного зачета студенту выставляется оценка. Экзаменатор несет личную ответственность за правильность выставленной оценки и оформления экзаменационной ведомости и зачетной книжки

9.3 Темы курсовых работ (проектов) по дисциплине

В учебном плане рефератов и курсовых работ не предусмотрено.

9.4 Контрольные вопросы для проведения входного контроля остаточных знаний по обеспечивающим дисциплинам

Математика

- 1 Определение производной функции, ее геометрический смысл.
- 2 Правила дифференцирования (производная суммы, произведения, частного).
- 3 Производная сложной функции.
- 4 Производная обратной функции.
- 5 Таблица производных.
- 6 Дифференциал функции, его геометрический смысл.
- 7 Теоремы Ролля, Лагранжа, Коши.
- 8 Производные высших порядков функции двух переменных.
- 9 Основные понятия и определения обыкновенные дифференциальные уравнения. Задача Коши для дифференциального уравнения первого порядка. Дифференциальные уравнения 1-го порядка.
- 10 Дифференциальные уравнения 2-го порядка. Примеры физических и технических задач, приводящих к дифференциальным уравнениям.
- 11 Решение линейного однородного дифференциального уравнения второго порядка с постоянными коэффициентами.
- 12 Двойной интеграл: определение, геометрическая интерпретация. Вычисление двойного интеграла в декартовых координатах. Переход к

полярным координатам в двойном интеграле. Приложения интеграла по мере в геометрии и механике: площадь плоской фигуры, площадь поверхности, объём тела, масса тела, статические моменты и центр тяжести, моменты инерции.

Прикладная геометрия и инженерная графика

- 1 Методы проецирования. Центральное проецирование. Параллельное проецирование. Ортогональные проекции плоскости.
- 2 С какими величинами производят вычисления: с векторными или скалярными?.
- 3 Скалярное произведение векторов и его свойства. Векторное произведение векторов и его свойства.
- 4 Сечения. Определение сечения. Виды сечений.
- 5 Конструктивные элементы резьбы. Виды и параметры резьбы.
- 6 Абсолютная и относительная погрешность приближенного значения числа, округление.

Информатика

- 1 Информатизация общества и место информатики в современном мире.
- 2 Особенности современных компьютеров и их развитие.
- 3 Прикладное программное обеспечение как инструмент решения функциональных задач.

Основы теории надежности

- 1 Цель и методы исследования макроструктуры материала.
- 2 Основные методы исследования микроструктуры металла.
- 3 Механические свойства материалов.
- 4 Основные показатели механических свойств.
- 5 Прочность циклическая, характеристики.
- 6 Прочность, основные показатели, жаропрочность, основные показатели.

Механика

- 1 Теорема о движении центра масс механической системы. Законы сохранения движения центра масс.
- 2 Координаты центра параллельных сил. Центр тяжести тела.
- 3 Тело массой 2 кг от толчка поднимается по гладкой наклонной плоскости с начальной скоростью 2 м/с. Определить работу силы тяжести на пути, пройденном телом до остановки.

9.5 Описание показателей и критериев оценивания компетенций на различных этапах их формирования, описание шкал оценивания

Этапы формирования компетенций	Показатели оценивания компетенции	Критерии и шкалы оценивания
<p>1. Способностью к восприятию, анализу, критическому осмыслению, систематизации и синтезу информации, полученной из разных источников, прогнозированию, постановке целей и выбору путей их достижения (ОК-6)</p> <p>Знать:</p> <ul style="list-style-type: none"> – основные теории напряжённого и деформированного состояния тела, общие законы механического взаимодействия материальных тел и модели объектов техники; 	<p>Понимает, описывает и оценивает: основные теории напряжённого и деформированного состояния тела, общие законы механического взаимодействия материальных тел и модели объектов техники.</p>	<p>В билете 3 вопроса, ответы на каждый вопрос оцениваются следующим образом:</p> <ul style="list-style-type: none"> – «отлично» - ответ на вопрос полный, без дополнительных (наводящих вопросов) студент показывает систематизированные, глубокие и полные знания по всем разделам учебной программы, самостоятельно и творчески решает сложные проблемы в нестандартной ситуации в рамках учебной программы, а также демонстрирует знания по проблемам, выходящим за ее пределы. – «хорошо» - ответ хороший, ответом достаточно охвачены все разделы вопроса, единичные наводящие вопросы, студент демонстрирует способность самостоятельно решать сложные проблемы в рамках учебной программы;
<p>Уметь:</p> <ul style="list-style-type: none"> – использовать метод сечений, условия прочности и жесткости, закон Гука; 	<p>Применяет, демонстрирует знания: умение формулировать задачи, соответствующие изучаемым разделам механики, и использовать при этом метод сечений, условия прочности и жесткости, закон Гука.</p>	<ul style="list-style-type: none"> – «удовлетворительно» - ответ удовлетворительный, достаточные знания в объеме учебной программы, ориентированные на воспроизведение; использование научной (технической) терминологии, стилистически грамотное, логически правильное
<p>Владеть:</p> <ul style="list-style-type: none"> - методами выбора материалов для 	<p>Анализирует, дает оценку: методам</p>	<p>(технической) терминологии, стилистически грамотное, логически правильное</p>

<p>разных поперечных сечений конструкций ВС.</p>	<p>теоретического и экспериментального исследования в механике. Использует методы анализа сопротивления материалов, деталей машин и конструирования при решении практических задач.</p>	<p>изложение ответа на вопросы, умение делать выводы; – «неудовлетворительно» - нет удовлетворительного ответа на вопрос, демонстрация фрагментарных знаний в рамках образовательного стандарта, незнание лекционного материала или отказ от ответа.</p>
<p>2. Способностью на научной основе организовать свой труд, самостоятельно оценить результаты своей деятельности (ПК-10) Знать: – методы дифференциального и интегрального исчисления при решении задач сопротивления материалов;</p>	<p>Понимает, описывает и оценивает: методы дифференциального и интегрального исчисления при решении задач сопротивления материалов.</p>	
<p>Уметь: – строить эпюры внутренних усилий, выполнять расчеты на прочность и жесткость;</p>	<p>Применяет, демонстрирует знания: умение строить эпюры внутренних усилий, выполнять расчеты на прочность и жесткость.</p>	
<p>Владеть: – навыками использования методов теорий сопротивления материалов, деталей машин, основы конструирования при решении практических задач.</p>	<p>Анализирует, дает оценку: Владение основными методами решения задач механики, в том числе задач оценивания возможного состояния конструкции, а также решения задач при работе командой с</p>	

	содержательной интерпретацией знаний, полученных в рамках дисциплины.	
3. Владением основными методами, способами и средствами получения, хранения и переработки информации (ПК-15) Знать: - методологию, конкретные методы и приёмы научно-исследовательской работы с использованием современных компьютерных технологий;	Понимает, описывает и оценивает: методологию, конкретные методы и приёмы научно-исследовательской работы с использованием современных компьютерных технологий.	
Уметь: – осуществлять поиск и отбирать информацию, необходимую для решения конкретной задачи прочности и жесткости;	Применяет, демонстрирует знания: при поиске и отборе информации, необходимой для решения конкретной задачи прочности и жесткости.	
Владеть: – методом сечений для построения эпюры внутренних усилий, выполнять расчеты на прочность и жесткость.	Анализирует, дает оценку: владение методом сечений для построения эпюры внутренних усилий и расчётными методами оценки запасов прочности	
4. Способностью и готовностью понимать проблемы устойчивого развития и рисков, связанных с	Понимает, описывает и оценивает: описывает понятие, приводит обобщённую структурную схему	

<p>деятельностью человека (ПК-18) Знать: – физическую природу сил и их систем, действующих на объект, и их функциональную классификацию;</p>	<p>физической природы сил и дает основные элементы сопротивления материалов.</p>	
<p>Уметь: -оценивать степени нанесения оператором возможного ущерба и ставить задачи механики, необходимые для достижения поставленных целей;</p>	<p>Применяет, демонстрирует знания: оценивание степени нанесения оператором возможного ущерба и умение ставить задачи механики, необходимые для достижения поставленных целей;</p>	
<p>Владеть: – способностью оценивать ущерб персоналу от отказов механических систем на уровне приемлемого риска.</p>	<p>Анализирует, дает оценку: ущерба персоналу от отказов механических систем на уровне приемлемого риска.</p>	
<p>5. Способностью и готовностью использовать основные законы естественнонаучных дисциплин в профессиональной деятельности, применять методы математического анализа и моделирования, теоретического и экспериментального исследования при</p>	<p>Понимает, описывает и оценивает: основы расчета элементов статически определимых и статически неопределимых конструкций на прочность и жесткость.</p>	

<p>решении профессиональных задач (ПК-21) Знать: – основы расчета элементов статически определимых и статически неопределимых конструкций на прочность и жесткость;</p>		
<p>Уметь: – использовать базовые методы решения задач из рассмотренных разделов сопротивления материалов;</p>	<p>Применяет, демонстрирует знания: умение использовать базовые методы решения задач из рассмотренных разделов сопротивления материалов.</p>	
<p>Владеть: – профессиональными основами речевой коммуникации с использованием языка механики и формального математического анализа и моделирования.</p>	<p>Анализирует, дает оценку: владение профессиональными основами речевой коммуникации с использованием языка механики и формального математического анализа и моделирования.</p>	
<p>6. Способностью использовать математические, аналитические и численные методы решения профессиональных задач с использованием</p>	<p>Понимает, описывает и оценивает: аналитические и численные методы расчета динамических деформаций твёрдого тела.</p>	

<p>готовых программных средств (ПК-23) Знать: – аналитические и численные методы расчета динамических деформаций твёрдого тела;</p>		
<p>Уметь: - применять стандартные пакеты компьютерных программ для численного решения задач механики деформируемого твёрдого тела;</p>	<p>Применяет, демонстрирует знания: стандартные пакеты компьютерных программ для численного решения задач механики деформируемого.</p>	
<p>Владеть: – методом рационального проектирования конструкций с использованием готовых программных средств.</p>	<p>Анализирует, дает оценку: практическое использование методов рационального проектирования конструкций с использованием информационных ресурсов в сетях «Интернета»</p>	
<p>7. Способностью выбирать технические средства и технологии с учетом экологических последствий их применения (ПК-24) Знать: – теории прочности, внутренние усилия в валах при кручении и в балках при изгибе, виды сложного сопротивления;</p>	<p>Понимает, описывает и оценивает: теории прочности, внутренние усилия в валах при кручении и в балках при изгибе, виды сложного сопротивления.</p>	
<p>Уметь:</p>	<p>Применяет,</p>	

<p>– определить предельные напряжения и деформации аналитическим методом;</p>	<p>демонстрирует знания: умение определять предельные напряжения и деформации аналитическим методом.</p>	
<p>Владеть: – технологиями и методами критического мышления при решении задач сопротивления материалов с использованием готовых программных средств.</p>	<p>Анализирует, дает оценку: владение технологиями и методами критического мышления при решении задач сопротивления материалов с использованием готовых программных средств.</p>	
<p>8. Умение использовать основные приемы обработки экспериментальных данных при решении профессиональных задач (ПК-25) Знать: – основные теоретические и экспериментальные подходы к исследованию напряженно - деформированного и предельного состояния нагруженных конструкций и их элементов;</p>	<p>Понимает, описывает и оценивает: основные теоретические и экспериментальные подходы к исследованию напряженно - деформированного и предельного состояния нагруженных конструкций и их элементов.</p>	

<p>Уметь: – выбирать и модифицировать существующие типовые методики расчета прочности и жесткости нагруженных конструкций и их элементов;</p>	<p>Применяет, демонстрирует знания: при выборе типовых методик расчета прочности и жесткости нагруженных конструкций и их элементов;</p>	
<p>Владеть: –экспериментальными методами определения механических характеристик материалов и аналитическими методами расчета и деформаций.</p>	<p>Анализирует, дает оценку: экспериментальным методам определения механических характеристик материалов и аналитическим методам расчета их деформаций.</p>	
<p>9. Наличием навыков работы с компьютером как средством управления информацией (ПК-27) Знать: - способы анализа имеющейся информации и сущность компьютерных информационных технологий;</p>	<p>Понимает, описывает и оценивает: способы анализа имеющейся информации и сущность компьютерных информационных технологий.</p>	
<p>Уметь: - применять теоретические знания по методам сбора, хранения, обработки и передачи информации с использованием современных компьютерных</p>	<p>Применяет, демонстрирует знания: способы анализа имеющейся информации и сущность компьютерных информационных</p>	

технологий;	технологий;	
Владеть: - различными способами расчета прочности, жесткости, устойчивости конструкций с использованием готовых программных средств.	Анализирует, дает оценку: различным способам расчета прочности, жесткости, устойчивости конструкций с использованием готовых программных средств.	
10. Способностью и готовностью работать с программными средствами общего назначения при решении профессиональных задач (ПК-29) Знать: - расчётные формулы для определения напряжений и деформаций деталей, узлов и агрегатов ВС, элементов их конструкций при использовании программных средств при решении профессиональных задач;	Понимает, описывает и оценивает: знание расчётных формул для определения напряжений и деформаций деталей, узлов и агрегатов ВС, элементов их конструкций при использовании программных средств при решении профессиональных задач.	
Уметь: - ставить задачу и выполнять научные исследования при решении конкретных задач по направлению подготовки с использованием современной аппаратуры и вычислительных средств;	Применяет, демонстрирует знания: умение ставить задачу и выполнять научные исследования при решении конкретных задач по направлению подготовки с использованием современной аппаратуры и вычислительных	

	средств.	
Владеть: – навыками построения математических расчётных моделей и типовых инженерных методик оценки прочностных ха- рактеристик и предельного состояния в механике материалов и конструкций при решении профессиональных задач.	Анализирует, дает оценку: владение навыками построения математических расчётных моделей и типовыми инженерными методиками оценки прочностных ха- рактеристик и предельного состояния в механике материалов и конструкций при решении профессиональных задач.	

9.6 Типовые контрольные задания для проведения текущего контроля и промежуточной аттестации по итогам освоения дисциплины

9.6.1 Контрольные задания для проведения текущего контроля успеваемости

Пример индивидуальные домашние задания

ИДЗ № 1. «Построение эпюр нормальных сил, напряжений и перемещений. Расчеты на прочность при растяжении и сжатии. Расчет ступенчатого бруса»;

ИДЗ № 2. «Расчет на прочность по классическим теориям прочности. Расчеты на прочность по различным теориям прочности. Расчеты на прочность при внецентренном растяжении (сжатии)»;

ИДЗ № 3. «Определение моментов инерции плоских сечений простой формы и плоских составных сечений»;

ИДЗ № 4. «Расчет напряжений и деформаций валов. Расчеты на прочность и жесткость при кручении»;

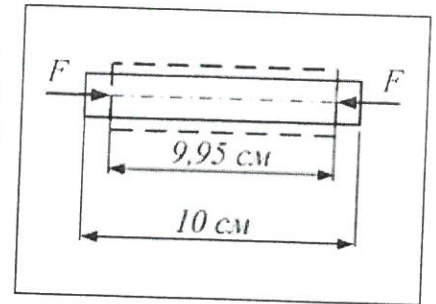
ИДЗ № 5. «Построение эпюр изгибающих моментов и поперечных сил. Расчеты на прочность при косом изгибе»;

ИДЗ № 6. «Расчет сжатых стержней по коэффициентам снижения допускаемых напряжений»;

ИДЗ № 7. «Расчет элементов конструкций, движущихся с ускорением. Приближенный учет распределенной массы стержней при ударе».

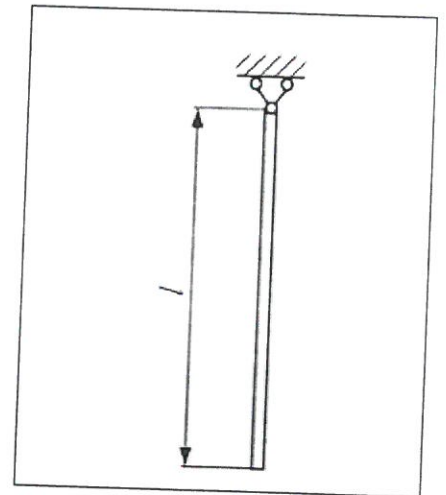
Пример тестового задания, оценивающего готовность студента к освоению дисциплины «Сопротивление материалов»

1 До приложения к стержню сил F (см. рисунок) его длина равнялась 10 см. После приложения сил F длина стержня стала равна 9,95 см. Определите продольная линейная деформация стержня.



Ответ:

2 На рисунке показан стержень, верхний конец которого закреплен. Объемный вес $\gamma = 0,078 \frac{МН}{м^3}$ и предел прочности ($\sigma_0 = 400 МПа$) материала стержня известны. Длина l , при которой стержень разорвется, равна ___ м.



Ответ:

3 Если известно нормальное и касательное напряжения в точке сечения, то полное напряжение в этой точке определяется по формуле

- а) $\sqrt{\sigma^2 + \tau^2}$;
- б) $\sigma + \tau$;
- в) $\sqrt{\sigma^2 + 4\tau^2}$;
- г) $\sqrt{\sigma^2 - \tau^2}$.

4 Какая из перечисленных нагрузок не относится к динамическим нагрузкам?

- а) ударная
- б) внезапно приложенная
- в) сила тяжести
- д) повторно-переменная

5 Гипотеза о не надавливании волокон в сопротивлении материалов предполагает: если представить брус, состоящим из бесчисленного множества продольных волокон, параллельных оси, то... (выберите правильное продолжение):

- а) при растяжении и сжатии эти волокна не оказывают силовое воздействие друг на друга;
- б) при изгибе и кручении волокна сжимаются либо растягиваются;

в) при деформации бруса эти волокна остаются параллельными оси и искривляются вместе с ней;

г) при надавливании на брус волокна остаются перпендикулярными поперечным сечениям

6 Предельным напряжением для хрупких материалов при статической нагрузке является...

- а) предел скалывания
- б) предел выносливости
- в) предел пластичности
- г) предел прочности

7 Сопроотивлению материалов вводится допущение о сплошности материала, что позволяет:

- а) устанавливать зависимости между напряжениями и деформациями
- б) использовать методы дифференциального и интегрального исчисления
- в) использовать принцип зависимости сил
- г) считать деформации упругими

8 Принцип, утверждающий, что результат воздействия на системы сил равен сумме воздействий тех же сил, прикладываемых последовательно и в любом порядке, называется:

- а) принципом начальных размеров;
- б) принципом независимости действия сил;
- в) принципом Даламбера;
- г) принципом Бернулли

9 Какие напряжения в поперечном сечении бруса называют нормальными?

- а) не вызывающие критическую деформацию и разрушение бруса
- б) направленные параллельно плоскости сечения
- в) лежащие в плоскости сечения
- г) направленные перпендикулярно плоскости сечения

10 Материал называется изотропным, если:

- а) он имеет кристаллическую структуру
- б) его свойства во всех точках одинаковы
- в) его свойства во всех направлениях одинаковы
- г) он сплошным образом заполняет пространство

11 При кручении круглого бруса в его поперечных сечениях возникают силовые факторы:

- а) касательные напряжения
- б) нормальные напряжения
- в) микротрещины и сколы
- г) касательные и нормальные напряжения

12 Укажите правильное продолжение гипотезы наибольших касательных напряжений: опасное состояние материала наступает тогда, когда...

- а) наибольшие касательные напряжения достигают предельной величины;

б) наибольшие касательные напряжения будут равны нормальным напряжениям;

в) наибольшие касательные напряжения превысят нормальные напряжения;

г) наибольшие касательные напряжения приведут к разрушению бруса

13 Закон Гука устанавливает зависимость между...

а) относительным и абсолютным удлинением

б) продольной и поперечной деформациями бруса

в) модулем упругости материала и величиной остаточной деформации

г) напряжением и относительной деформацией

14. Выберите правильное определение напряжения в сопротивлении материалов:

а) напряжение является внешней нагрузкой, отнесенной к единице площади сечения;

б) напряжение есть внутренняя сила, отнесенная к единице площади сечения;

в) напряжением внутренние силы, действующие на каждом участке ступенчатого бруса;

г) напряжение есть внутренняя сила, возникающая в бруске и не зависящая от размеров бруса

15 Теорема Журавского устанавливает зависимость между:

а) крутящим моментом и касательными напряжениями в сечениях бруса;

б) относительным удлинением бруса и внешними нагрузками;

в) продольной и поперечной деформацией бруса

г) изгибающим моментом, поперечной силой и интенсивностью распределенной нагрузки

16 Какие из перечисленных факторов не оказывают существенного влияния на предел выносливости при повторно-переменных нагрузках?

а) абсолютные размеры детали конструкции

б) состояние поверхности детали конструкции

в) масса детали конструкции

г) наличие в детали концентраторов напряжений.

Примерный перечень типовых вопросов для текущего контроля в форме устного опроса

1 Какие основные задачи решает сопротивление материалов?

2 Что такое напряжение в деформируемом теле? Какие два вида напряжений вы можете назвать?

3 Поясните, что такое относительная линейная деформация и угол сдвига.

4 В чем сущность метода сечений?

5 Что называется эпюрой внутреннего усилия и для чего она строится?

6 Какие системы называются статически определимыми и чем они отличаются от статически неопределимых систем?

7 В чем заключается принцип Сен-Венана?

8 Сформулируйте закон Гука и напишите его математическое выражение.

9 Какие системы называется статически неопределимыми? Каков порядок их решения?

10 Какие моменты инерции всегда положительны?

9.6.2 Контрольные вопросы промежуточной аттестации по итогам освоения дисциплины

Примерный перечень вопросов для проведения промежуточной аттестации по дисциплине «Сопротивление материалов» в форме зачета с оценкой

1 Свойства тел, учитываемые в сопротивлении материалов. Понятие о напряжениях и деформациях в общем случае. Закон Гука.

2 Метод сечений и его использование при определении внутренних усилий в теле. Полный набор внутренних усилий в поперечном сечении

3 Выражение внутренних усилий через нормальные и касательные напряжения в общем случае.

4 Определение внутренних сил при осевом растяжении-сжатии прямого бруса. Вывод формулы для определения нормальных напряжений.

5 Определение продольных и поперечных деформаций прямых стержней при растяжении-сжатии. Коэффициент Пуассона. Закон Гука

6 Опытное определение механических характеристик стали. Диаграмма зависимости напряжений от деформаций.

7 Расчёты на прочность по допускаемым напряжениям прямых стержней при осевом растяжении-сжатии. Типы решаемых задач.

8 Плоский изгиб балок. Определение внутренних усилий и построение их эпюр.

9 Дифференциальные зависимости между изгибающим моментом, поперечной силой и распределённой нагрузкой на балку.

10 Вывод формулы для нормальных напряжений в поперечных сечениях балки. Эпюра нормальных напряжений. Нейтральная линия и её положение.

11 Определение касательных напряжений в круговых поперечных сечениях балок при изгибе.

12 Условия прочности балок по допускаемым напряжениям. Типы расчётов балок на прочность.

13 Вывод дифференциального уравнения изогнутой оси балки и его интегрирование.

14 Примеры определения перемещений балок методом непосредственного интегрирования дифференциального уравнения изогнутой оси балки.

15 Расчёт балок на жёсткость. Типы расчётов балок на жёсткость. Пример.

16 Кручение валов. Определение скручивающего момента по мощности и числу оборотов вала. Эпюры крутящих моментов. Выражение крутящего момента через напряжения в поперечном сечении.

- 17 Вывод формулы для касательных напряжений при чистом кручении валов. Напряжённое состояние элементарного объёма. Условие прочности по допускаемым напряжениям.
- 18 Вывод формулы для угла закручивания вала. Условие жёсткости вала. Подбор диаметра вала по условию жёсткости.
- 19 Расчёт на прочность и жёсткость витых цилиндрических пружин с малым шагом витка. Пример.
- 20 Моменты инерции площадей плоских фигур. Вывод формул для определения моментов инерции прямоугольника и круга.
- 21 Преобразование моментов инерции площадей плоских фигур при параллельном переносе прямоугольных осей координат.
- 22 Изгиб с кручением валов. Эпюры изгибающих и крутящих моментов.
- 23 Напряжённое состояние вала при изгибе с кручением. Условия прочности по допускаемым напряжениям. Условия жёсткости по допускаемым деформациям.
- 24 Расчёт валов на изгиб с кручением. Условия прочности по допускаемым напряжениям. Пример.
- 25 Понятие о критической силе для центрально сжатого стержня. Вывод формулы Эйлера.
- 26 Влияние способов закрепления стержней на величину критической силы при осевом сжатии. Приведенная длина стержня. Гибкость стержня.
- 27 Критическое напряжение для центрально сжатого стержня. Критическая гибкость стержней. Диаграмма зависимости критического напряжения от гибкости стержня.
- 28 Определение допускаемых напряжений для расчётов на устойчивость. Практический метод расчёта центрально сжатых стержней. Пример.
- 29 Косой изгиб балок. Условия возникновения косоугольного изгиба. Определение напряжений и положения нейтральной линии. Эпюра напряжений. Условие прочности по допускаемым напряжениям.
- 30 Деформации балок при косоугольном изгибе. Определение положения плоскости изогнутой оси консольной балки при косоугольном изгибе под действием сосредоточенной силы на её конце.
- 31 Внецентренное сжатие стержней. Определение напряжений и положения нейтральной линии. Эпюра напряжений. Условие прочности по допускаемым напряжениям.
- 32 Внецентренное сжатие стержней. Подбор размеров поперечного сечения с использованием условия прочности по допускаемым напряжениям.
- 33 Расчёты на прочность при ударных нагрузках. Вывод формулы для коэффициента динамичности в случае вертикального удара.
- 34 Расчёты на прочность при ударных нагрузках. Вывод формулы для коэффициента динамичности в случае горизонтального удара.

35 Определение нормальных и касательных напряжений на наклонных площадках при осевом растяжении (сжатии) стержней. Максимальные касательные напряжения.

36 Определение нормальных и касательных напряжений на наклонных площадках при известных напряжениях на ортогональных площадках в плоском напряжённом состоянии. Главные площадки и главные напряжения.

10 Методические рекомендации для обучающихся по освоению дисциплины

Приступая в 4 семестре к изучению дисциплины «Сопротивление материалов», обучающемуся необходимо внимательно ознакомиться с тематическим планом занятий и списком рекомендованной литературы. Также ему следует уяснить, что уровень и глубина усвоения дисциплины зависят от активной и систематической работы на лекциях и практических занятиях. Также в этом процессе важное значение имеет самостоятельная работа, направленная на вовлечение обучающегося в самостоятельную познавательную деятельность и формирование у него методов организации такой деятельности с целью формирования самостоятельности мышления, способностей к профессиональному саморазвитию, самосовершенствованию и самореализации в современных условиях социально-экономического развития.

Основными видами аудиторной работы студентов являются лекции и практические занятия. На первом занятии преподаватель осуществляет входной контроль по вопросам дисциплин: «Физика», «Математика», «Теоретическая механика», «Информатика и информационные технологии» на которой базируется дисциплина «Сопротивление материалов».

Дисциплину «Сопротивление материалов» студенты СПбГУ ГА согласно учебному плану изучают, на втором курсе, в 4 семестре. По итогам изучения в 4 семестра сдается «зачет с оценкой».

На лекциях студентам излагаются основные теоретические положения дисциплины, делается акцент на фундаментальность теоретического материала, необходимость получаемых знаний для профессиональной деятельности специалиста. Преподавание дисциплины должно быть ориентировано на профиль специализации. На практических занятиях закрепляются положения лекционного материала, прививаются первичные навыки в решении типовых задач. По каждой теме определённого раздела задаётся самостоятельная работа, а по завершению раздела выполняется контрольное тестирование.

При выполнении самостоятельной работы студентам предлагается использовать электронные ресурсы ДОТ кафедры с помощью «Интернет-системы», вход в которую обеспечивается с персональных компьютеров студентов через общий «Интернет-сеть» из любого региона РФ (и из других стран).

Лекции являются одним из важнейших видов учебных занятий и составляют основу теоретической подготовки обучающихся по дисциплинам

вообще и по дисциплине «Соппротивление материалов» в частности. Будучи по содержанию теоретическими, прикладными и методическими, по данной дисциплине они являются *теоретическими*. По назначению: *вводными, тематическими и заключительными*.

Лекция имеет целью дать систематизированные основы научных знаний по дисциплине, раскрыть состояние и перспективы прогресса конкретной области науки и экономики, сконцентрировать внимание на наиболее сложных и узловых вопросах.

В ходе лекции преподаватель излагает и разъясняет основные, наиболее сложные понятия, а также соответствующие теоретические и практические проблемы, дает задания и рекомендации для практических занятий, а также указания по выполнению обучающимся самостоятельной работы.

Задачами лекций являются:

– ознакомление обучающихся с целями, задачами и структурой дисциплины «Соппротивление материалов», ее местом в системе наук и связями с другими дисциплинами;

– краткое, но по существу, изложение комплекса основных научных понятий, подходов, методов, принципов данной дисциплины;

– краткое изложение наиболее существенных положений, раскрытие особенно сложных, актуальных вопросов.

Темы лекций и рассматриваемые в ходе их вопросы приведены в п. 5.3.

Значимым фактором полноценной и плодотворной работы обучающегося на лекции является культура ведения конспекта. Принципиально неверным, но получившим в наше время достаточно широкое распространение, является отношение к лекции как к «диктанту», который обучающийся может аккуратно и дословно записать. Слушая лекцию, необходимо научиться выделять и фиксировать ее ключевые моменты, записывая их более четко и выделяя каким-либо способом из общего текста.

Полезно применять какую-либо удобную систему сокращений и условных обозначений (из известных или выработанных самостоятельно). Применение такой системы поможет значительно ускорить процесс записи лекции. Конспект лекции предпочтительно писать в одной тетради, а не на отдельных листках, которые потом могут затеряться. Рекомендуется в конспекте лекций оставлять свободные места, или поля, например, для того, чтобы была возможность записи необходимой информации при работе над материалами лекций.

При ведении конспекта лекции необходимо четко фиксировать рубрикацию материала – разграничение разделов, тем, вопросов, параграфов и т. п. Обязательно следует делать специальные пометки, например, в случаях, когда какое-либо определение, положение, вывод остались неясными, сомнительными. Иногда обучающийся не успевает записать важную информацию в конспект. Тогда необходимо сделать соответствующие пометки в тексте, чтобы не забыть; восполнить эту информацию в дальнейшем.

Качественно сделанный конспект лекций поможет обучающемуся в процессе самостоятельной работы и при подготовке к сдаче экзамена.

Интерактивные лекции проводятся в форме проблемных лекций. В ходе проблемной лекции преподаватель включает в процесс изложения материала серию проблемных вопросов. Как правило, это сложные, ключевые для темы вопросы. Студенты приглашаются для размышлений и поиску ответов на них по мере их постановки. Типовая структура проблемной лекции включает: создание проблемной ситуации через постановку учебной проблемы; конкретизацию этой проблемы, выдвижение гипотез по ее решению; мысленный эксперимент по проверке выдвинутых гипотез; проверку сформулированных гипотез, подбор аргументов и фактов для их подтверждения; формулировку выводов; подведение к новым противоречиям или перспективам изучения последующего материала; вопросы для обратной связи, помогающие корректировать умственную деятельность студентов на лекции. В ходе проблемной лекции проводится дискуссия по актуальным вопросам. Так же интерактивными являются практические занятия в форме метода развивающейся кооперации (решение задач в группах с последующим обсуждением).

Практическое занятие проводится в целях: выработки практических умений и приобретения навыков при решении управленческих задач.

Главным содержанием этих занятий является практическая работа каждого студента, форма занятия – групповая, а основной метод, используемый на занятии – метод практической работы.

В дидактической системе изучения дисциплины практические занятия стоят после лекций. Таким образом, дидактическое назначение практических занятий – закрепление, углубление и комплексное применение теоретических знаний, выработка умений и навыков обучающихся в решении практических задач. Вместе с тем, на этих занятиях, осуществляется активное формирование и развитие навыков и качеств, необходимых для последующей профессиональной деятельности.

Практические занятия по дисциплине «Сопротивление материалов» проводятся в соответствии с п. 5.4. Цели практических занятий: закрепить теоретические знания, полученные студентом на лекциях и в результате самостоятельного изучения соответствующих разделов рекомендуемой литературы; приобрести начальные умения использовать теоретический материал для решения практических задач механики.

Темы практических занятий заранее сообщаются обучающимся для того, чтобы они имели возможность подготовиться и проработать соответствующие теоретические вопросы дисциплины. В начале каждого практического занятия преподаватель:

- кратко доводит до обучающихся цели и задачи занятия, обращая их внимание на наиболее сложные вопросы по изучаемой теме;
- проводит устный опрос обучающихся, в ходе которого также обсуждаются дискуссионные вопросы.

По итогам лекций и практических занятий преподаватель выставляет в журнал полученные обучающимся оценки, согласно п. 9.1 и п. 9.2. Отсутствие студента на занятиях или его неактивное участие в них может быть компенсировано самостоятельным выполнением дополнительных заданий и представлением их на проверку преподавателю в установленные им сроки.

В современных условиях перед студентом стоит важная задача – научиться работать с массивами информации. Обучающимся необходимо развивать в себе способность и потребность использовать доступные информационные возможности и ресурсы для поиска нового знания и его распространения. Обучающимся необходимо научиться управлять своей исследовательской и познавательной деятельностью в системе «информация – знание – информация». Прежде всего, для достижения этой цели, в вузе организуется самостоятельная работа обучающихся. Кроме того, современное обучение предполагает, что существенную часть времени в освоении учебной дисциплины обучающийся проводит самостоятельно. Принято считать, что такой метод обучения должен способствовать творческому овладению обучающимися специальными знаниями и навыками.

Самостоятельная работа обучающегося весьма многообразна и содержательна. Она включает следующие виды занятий (п. 5.6):

- самостоятельный поиск, анализ информации и проработка учебного материала;
- подготовку к устному опросу (перечень типовых вопросов для текущего контроля в п. 9.6);
- подготовку к письменной аудиторной работе (типовое задание для письменной аудиторной работы в п. 9.6);
- подготовку к пяти - десятиминутному тесту (типовой тест в п. 9.6).

Систематичность занятий предполагает равномерное, в соответствии с пп. 5.2, 5.4 и 5.6, распределение объема работы в течение всего предусмотренного учебным планом срока овладения дисциплиной «Сопrotивление материалов» (дисциплина изучается в течение четвертого семестра). Такой подход позволяет избежать дефицита времени, перегрузок, спешки и т. п. в завершающий период изучения дисциплины. Последовательность работы означает преемственность и логику в овладении знаниями по дисциплине «Сопrotивление материалов». Данный принцип изначально заложен в учебном плане при определении очередности изучения дисциплин. Аналогичный подход применяется при определении последовательности в изучении тем дисциплины.

Завершающим этапом самостоятельной работы является подготовка к сдаче зачета с оценкой по дисциплине, предполагающая интеграцию и систематизацию всех полученных при изучении учебной дисциплины знаний.

Зачет с оценкой (промежуточная аттестация по итогам освоения дисциплины «Сопrotивление материалов») позволяет определить уровень освоения обучающимся компетенций (п. 9.5) за период изучения данной дисциплины. Зачет с оценкой предполагает ответы на 2 теоретических вопроса

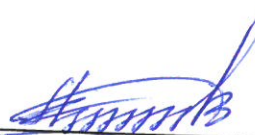
Рабочая программа дисциплины составлена в соответствии с требованиями ФГОС ВПО направлению подготовки 162001 «Эксплуатация воздушных судов и организация воздушного движения».

Программа рассмотрена и утверждена на заседании кафедры № 6 «Механики»

« 12 » января 2017 года, протокол № 6 .

Разработчик:

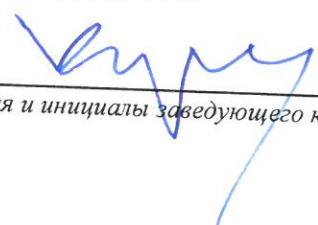
К.Т.Н., доцент


(ученая степень, ученое звание, фамилия и инициалы разработчиков)

Байрамов А.Б.

Заведующий кафедрой № 6 «Механики»

Д.Т.Н., профессор

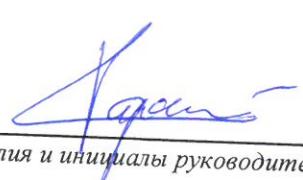

(ученая степень, ученое звание, фамилия и инициалы заведующего кафедрой)

Куклев Е.А.

Программа согласована:

Руководитель ОПОП

Д.Т.Н., доцент, с.н.с.


(ученая степень, ученое звание, фамилия и инициалы руководителя ОПОП)

Тарасов В.Н.

Программа рассмотрена и одобрена на заседании Учебно-методического совета Университета «15» Февраля 2017 года, протокол № 5.

С изменениями и дополнениями от «__» августа 2017 года, протокол №__ (в соответствии с Приказом от 5 апреля 2017 г. № 301 «Об утверждении Порядка организации и осуществления образовательной деятельности по образовательным программам высшего образования – программам бакалавриата, программам специалитета, программам магистратуры»).