

МИНИСТЕРСТВО ТРАНСПОРТА РОССИЙСКОЙ ФЕДЕРАЦИИ
(МИНТРАНС РОССИИ)
ФЕДЕРАЛЬНОЕ АГЕНТСТВО ВОЗДУШНОГО ТРАНСПОРТА
(РОСАВИАЦИЯ)
ФГБОУ ВО «САНКТ-ПЕТЕРБУРГСКИЙ ГОСУДАРСТВЕННЫЙ
УНИВЕРСИТЕТ ГРАЖДАНСКОЙ АВИАЦИИ»
(ФГБОУ ВО СПбГУ ГА)

УТВЕРЖДАЮ



Первый
Проректор-проректор по
учебной работе
Н.Н.Сухих
августа 2017 года

РАБОЧАЯ ПРОГРАММА ДИСЦИПЛИНЫ

Термодинамика и теплопередача

Направление подготовки (специальность)
**25.05.05 Эксплуатация воздушных судов и организация
воздушного движения**

Направленность программы (специализация)
**Организация технического обслуживания и ремонта
воздушных судов**

Квалификация выпускника
инженер

Форма обучения
очная

Санкт-Петербург
2017

1 Цели освоения дисциплины

Целями освоения дисциплины «Термодинамика и теплопередача» являются формирование знаний, умений, навыков, в том числе на основе: приобретение новых знаний, использование различных формы обучения, информационно образовательных технологий; использование основных законов естественнонаучных дисциплин в профессиональной деятельности, применение методов математического анализа и моделирования, теоретического и экспериментального исследования при решении профессиональных задач; самостоятельной, индивидуальной работы, принятию ответственных решений в рамках своей профессиональной компетенции; формулирования профессиональных задач и находить пути их решения; организовывать и осуществлять поиск и устранения неисправностей авиационной техники подготовить к грамотному и глубокому усвоению дисциплин «Теория авиационных двигателей», «Конструкция и прочность авиационных двигателей».

Для достижения поставленных целей в рамках дисциплины решаются следующие задачи:

- овладение технологиями приобретения новых знаний, использовать различные формы обучения, информационно образовательные технологии по приобретению навыков расчета параметров термодинамических процессов, протекающих в авиационных двигателях, на основе знаний термодинамики и теплопередаче;

- овладение методами и приёмами использования основных законов естественнонаучных дисциплин в профессиональной деятельности, применять методы математического анализа и моделирования, теоретического и экспериментального исследования при решении профессиональных задач на основе знаний термодинамики и теплопередаче;
- навыками уверенности в выборе форм и методов решения задач в ходе профессиональной деятельности, умения анализировать полученные результаты;

- овладение методами проведения экспериментов, навыками обобщения полученных результатов, культуры и точности в работе с лабораторным оборудованием, измерительными приборами и вычислительной техники;

- овладение навыками расчета параметров термодинамических процессов, протекающих в авиационных двигателях с целью подготовки к самостоятельной, индивидуальной работе, принятию ответственных решений в рамках своей профессиональной компетенции;

- овладение навыками формулировки профессиональных задач и нахождения путей их решений, полученных по дисциплине термодинамика и теплопередача;

- овладение методами оценивания термодинамических процессов, протекающих в авиационных двигателях;

- овладение методикой организации и осуществления поиска и устранения неисправностей авиационной техники с учетом знаний термодинамики и теплопередачи.

Дисциплина обеспечивает подготовку выпускника к эксплуатационно-технологическому виду профессиональной деятельности.

2 Место дисциплины в структуре ОПОП ВО

Дисциплина «Термодинамика и теплопередача» представляет собой дисциплину базовой части профессионального цикла дисциплин (СЗ).

Данная дисциплина базируется на результатах обучения, полученных при изучении дисциплин: «Математика», «Информатика», «Физика», «Теория транспортных систем».

Дисциплина «Термодинамика и теплопередача» является обеспечивающей для дисциплин: «Теория авиационных двигателей», «Конструкция и прочность авиационных двигателей».

Дисциплина изучается в 5 и 6 семестрах.

3 Компетенции обучающегося, формируемые в результате освоения дисциплины

Процесс освоения дисциплины «Термодинамика и теплопередача» направлен на формирование следующих компетенций:

Перечень и код компетенций	Перечень планируемых результатов обучения по дисциплине
Способностью и готовностью приобретать новые знания, использовать различные формы обучения, информационно образовательные технологии(ОК-21);	<p>Знать:</p> <ul style="list-style-type: none"> -что методы и приемы приобретения новых знаний, использовать различные формы обучения, информационно образовательные технологии, касающихся термодинамики и теплопередачи; -методы расчета параметров термодинамических процессов -методы термодинамики позволяют понять сущность термодинамических процессов, анализировать газовые потоки, законы протекания термодинамических процессов в ГТД, пути их совершенствования. <p>Уметь:</p> <ul style="list-style-type: none"> -самостоятельно строить процесс приобретения новых знаний, использовать различные формы обучения, информационно образовательные технологии для проведения расчётов параметров термодинамических процессов при решении профессиональных задач, касающихся термодинамики и теплопередачи. <p>Владеть:</p> <ul style="list-style-type: none"> -навыками расчета параметров термодинамических процессов
Способностью и готовностью	<p>Знать:</p> <ul style="list-style-type: none"> -как использовать основные законы естественнонаучных

Перечень и код компетенций	Перечень планируемых результатов обучения по дисциплине
<p>использовать основные законы естественнонаучных дисциплин в профессиональной деятельности, применять методы математического анализа и моделирования, теоретического и экспериментального исследования при решении профессиональных задач(ПК-21);</p>	<p>дисциплин в профессиональной деятельности, применять методы математического анализа и моделирования, теоретического и экспериментального исследования при решении практических задач по расчёту параметров термодинамических процессов, протекающих в авиационных двигателях на основе знаний термодинамики и теплопередачи; -основные законы термодинамики и газовой динамики, методы расчета теплообменных аппаратов, методы тепловой защиты элементов авиационной техники.</p> <p>Уметь:</p> <ul style="list-style-type: none"> -производить расчет параметров термодинамических процессов при решении профессиональных задач -применять законы термодинамики и основные уравнения газовой динамики для решения практических задач по анализу течения газовых потоков, протекающих в ГТД в обеспечении исправности и работоспособности авиационной техники; -определить параметры рабочего тела во всех элементах авиационного двигателя на базе знаний, полученных по дисциплине термодинамика и теплопередача. <p>Владеть:</p> <ul style="list-style-type: none"> -методами и приёмами использования основных законов естественнонаучных дисциплин в профессиональной деятельности, применять методы математического анализа и моделирования, теоретического и экспериментального исследования при решении профессиональных задач на основе знаний термодинамики и теплопередачи; -навыками уверенности в выборе форм и методов решения задач в ходе профессиональной деятельности, умения анализировать полученные результаты; -методами проведения экспериментов, навыками обобщения полученных результатов, культуры и точности в работе с лабораторным оборудованием, измерительными приборами и вычислительной техники.
<p>Способностью и готовностью к самостоятельной, индивидуальной работе, принятию ответственных решений в рамках своей профессиональной компетенции(ПК-22);</p>	<p>Знать:</p> <ul style="list-style-type: none"> -как подготовиться к самостоятельной индивидуальной работе, принятию ответственных решений в рамках своей профессиональной компетенции на базе знаний, полученных на дисциплине термодинамика и теплопередача; <p>Уметь:</p> <ul style="list-style-type: none"> -самостоятельно подготовить себя к самостоятельной, индивидуальной работе, принятию ответственных решений в рамках своей профессиональной компетенции на базе знаний, полученных на дисциплине термодинамика и теплопередача; <p>Владеть:</p> <ul style="list-style-type: none"> -навыками расчета параметров термодинамических процессов, протекающих в авиационных двигателях с целью подготовки к самостоятельной, индивидуальной работе, принятию ответственных решений в рамках своей профессиональной компетенции.
<p>Способностью</p>	<p>Знать:</p>

Перечень и код компетенций	Перечень планируемых результатов обучения по дисциплине
формулировать профессиональные задачи и находить пути их решения(ПК-32);	-как формулировать профессиональные задачи и находить пути их решения на основе знаний термодинамики и теплопередачи; -принципы работы авиационных двигателей, применяя знания термодинамики и теплопередачи; Уметь: -формулировать профессиональные задачи и находить пути их решения из базы знаний, полученных на дисциплине термодинамика и теплопередача; -применять законы термодинамики и основы уравнений газовой динамике в формулировке профессиональных задач и нахождения путей их решения в обеспечении исправности и работоспособности авиационной техники; Владеть: -навыками формулировки профессиональных задач и нахождения путей их решений, полученных по дисциплине термодинамика и теплопередача; -методами оценивания термодинамических процессов, протекающих в авиационных двигателях.
Способностью организовывать и осуществлять поиск и устранения неисправностей авиационной техники(ПСК-9.2)	Знать: -способы организации и осуществления поиска и устранения неисправностей авиационной техники на основе знаний термодинамики и теплопередачи; Уметь: -организовывать и осуществлять поиск и устранение неисправностей авиационной техники на основе знаний термодинамики и теплопередачи; Владеть: -методикой организации и осуществления поиска и устранения неисправностей авиационной техники с учетом знаний термодинамики и теплопередачи.

4 Объем дисциплины и виды учебной работы

Общая трудоемкость дисциплины составляет 7 зачетных единиц, 252 академических часа.

Наименование	Всего часов	Семестры	
		5	6
Общая трудоемкость дисциплины	252	108	144
Контактная работа	159	84,5	74,5
лекции	64	28	36
практические занятия	74	50	24
семинары	-	-	-
лабораторные работы	14	6	8
курсовой проект (работа)	4	-	4
Самостоятельная работа студента	51	15	36

Промежуточная аттестация	45	9	36
контактная работа	3	0,5	2,5
самостоятельная работа по подготовке к зачёту с оценкой, экзамену	42	8,5	33,5

5 Содержание дисциплины

5.1 Соотнесения тем дисциплины и формируемых компетенций

Темы, Разделы, Дисциплины	Количество часов	Компетенции					Образовательные технологии	Оценочные средства
		ОК-21	ПК-21	ПК-22	ПК-32	ПСК-9.2		
5 семестр								
Раздел 1. Техническая термодинамика	99							
Тема 1. Газ как рабочее тело термодинамической системы	16	+		+	+		ВК, Л, ИЛ, ПЗ, ЛР, СРС	ИДЗ,
Тема 2. Первый закон термодинамики	14	+		+	+		Л, ИЛ, ПЗ, СРС	ИДЗ
Тема 3. Термодинамические процессы	30		+	+	+		Л, ИЛ, ПЗ, ЛР, СРС	ИДЗ, У
Тема 4. Второй закон термодинамики	15	+	+	+	+		Л, ИЛ, ПЗ, СРС	У
Тема 5. Идеальные циклы тепловых двигателей	24		+	+	+		Л, ИЛ, ПЗ	У
Итого за 5 семестр	99							
6 семестр								
Раздел 2. Основы газовой динамики	64							
Тема 6. Свойства движущегося газа	12				+	+	Л, ИЛ, ПЗ, СРС	ИДЗ
Тема 7. Основные уравнения газовой динамики	19			+	+		Л, ИЛ, ПЗ, ЛР, СРС	ИДЗ, У
Тема 8. Термодинамика газового потока	33		+		+		Л, ИЛ, ПЗ, ЛР, СРС	ИДЗ, У

Темы, Разделы, Дисциплины	Количество часов	Компетенции					Образовательные технологии	Оценочные средства
		ОК-21	ПК-21	ПК-22	ПК-32	ПСК-9.2		
РАЗДЕЛ 3. Теплопередача	40							
Тема 9. Основные положения. Теплопроводность тел при стационарном режиме	9	+		+		+	Л, ИЛ, ПЗ, СРС	
Тема 10. Теплообмен конвекцией. Конвективный теплообмен	9		+				Л, ПЗ, ИЛ, СРС,	ИДЗ
Тема 11. Теплообмен излучением	3	+					Л, ИЛ, СРС	
Тема 12. Теплообменные аппараты	12		+		+	+	Л, ПЗ, ЛР, РС	
Тема 13. Методы тепловой защиты	7	+		+		+	Л, ИЛ, ПЗ, СРС	
Итого за 6 семестр	104							
КР	4							
Промежуточная аттестация:	45							
Итого по дисциплине:	252							

Сокращения: Л – лекция, ИЛ- интерактивная лекция, ПЗ – практическое занятие, ЛР – лабораторная работа, У – устный опрос, ВК – входной контроль, ИДЗ – индивидуальное домашнее задание, СРС – самостоятельная работа студента.

5.2 Темы дисциплины и виды занятий

Наименование темы дисциплины	Л	ПЗ	С	ЛР	СРС	Всего часов
5 семестр						
Раздел 1. Техническая термодинамика 28	28	50	-	6	15	99
Тема 1. Газ как рабочее тело термодинамической системы	4	8	-	2	2	16
Тема 2. Первый закон термодинамики	4	8	-	-	2	14

Тема 3. Термодинамические процессы	8	14	-	4	4	30
Тема 4. Второй закон термодинамики	4	8	-	-	3	15
Тема 5. Идеальные циклы тепловых двигателей	8	12	-	-	-	24
Итого за 5 семестр	28	50	-	6	15	99
Промежуточного аттестация						9
Всего за 5 семестр						108
6 семестр						
Раздел 2. Основы газовой динамики	20	16	-	4	24	64
Тема 6. Свойства движущегося газа	4	2	-	-	6	12
Тема 7. Основные уравнения газовой динамики	6	6	-	-	7	19
Тема 8. Термодинамика газового потока	10	8	-	-	11	33
РАЗДЕЛ 3. Теплопередача	16	8	-	4	12	40
Тема 9. Основные положения. Теплопроводность тел при стационарном режиме	4	2	-	-	3	9
Тема 10. Теплообмен конвекцией. Конвективный теплообмен	4	2	-	-	3	9
Тема 11. Теплообмен излучением	2	-	-	-	1	3
Тема 12. Теплообменные аппараты	4	2	-	4	2	12
Тема 13. Методы тепловой защиты	2	2	-	-	3	7
Итого за 6 семестр	36	24	-	8	36	104
КП						4
Промежуточного аттестация						36
Итого по дисциплине						252

5.3 Содержание дисциплины

Раздел I. Техническая термодинамика

Тема 1. Газ, как рабочее тело термодинамической системы

Введение. Учебная Дисциплина «Термодинамика и теплопередача», цель её изучения, место и значение в системе подготовки высококвалифицированных авиационных инженеров. Основные понятия и определения термодинамики: термодинамическая система (ТДС), внешняя (окружающая) среда, рабочее тело, источники теплоты и работы, закрытые и открытые ТДС. Газ, как рабочее тело ТДС. Идеальный и реальный газы. Параметры состояния рабочего тела. Уравнение состояния идеального газа. Определение, графическое изображение термодинамического процесса. Обратимый и необратимый процессы. Модели в термодинамике.

Тема 2. Первый закон термодинамики

Внутренняя энергия рабочего тела. Изменение внутренней энергии. Работа газа, как форма передачи энергии в термодинамическом процессе. Теплота, как форма передачи энергии в термодинамическом процессе.

Энтропия. Изображение работы и теплоты в диаграммах состояния. Зависимость количества работы и теплоты от характера термодинамического

процесса. Теплоёмкость газа. Виды теплоёмкости. Уравнение Майера. Показатель адиабаты. Сущность и аналитическое выражение первого закона термодинамики. Работа расширения (сжатия) газа. Техническая работа. Энтальпия. Аналитическое выражение первого закона термодинамики через параметры состояния системы.

Тема 3. Термодинамические процессы

Последовательность и объём расчета термодинамических процессов (методика исследования термодинамических процессов). Определение, осуществление и исследование основных термодинамических процессов (изохорного, изобарного, изотермического и адиабатного). Сравнение изотермы и адиабаты. Обобщающее значение политропных процессов. Решение задач по определению параметров состояния рабочего тела, работы, теплоты, изменения энтропии в термодинамических процессах.

Тема 4. Второй закон термодинамики

Понятие о круговых процессах (циклах). Прямой и обратный циклы. Полезная работа и термодинамический КПД цикла. Цикл и теорема Карно. Сущность второго закона термодинамики, основные формулировки. Статистическая интерпретация второго закона термодинамики. Второй закон термодинамики и энтропия.

Тема 5. Идеальные циклы тепловых двигателей

Особенности термодинамического метода исследования циклов тепловых двигателей. Схема устройства и принцип работы авиационного газотурбинного двигателя (ГТД). Идеальный цикл ГТД (цикл Брайтона-Стечкина). Работа и термический КПД цикла, их зависимость от степени повышения давления и степени подогрева воздуха. Расчёт и анализ идеального цикла ГТД. Определение параметров рабочего тела в характерных точках идеального цикла ГТД. Цикл воздушной холодильной установки. Способы повышения эффективности воздушных холодильных установок (турбохолодильников)

Раздел 2. Основы газовой динамики

Тема 6. Свойства движущегося газа

Основные задачи газовой динамики. Международная стандартная атмосфера (МСА). Свойства движущегося газа: инертность, вязкость, сжимаемость. Скорость Звука. Число Маха. Дозвуковая, звуковая, сверхзвуковая скорости движения газа. Распространение малых возмущений в движущимся газе. Особенности сверхзвукового потока. Обтекание сверхзвуковым потоком плоскостей стенки, выпуклых и вогнутых поверхностей. Скачки уплотнения и их особенности.

Тема 7. Основные уравнения газовой динамики

Основные допущения, принимаемые в газовой динамике. Уравнение неразрывности (расхода). Уравнения первого закона термодинамики для движущегося газа. Уравнение сохранения энергии. Обобщённое уравнение Бернулли. Уравнение Бернулли для жидкости и несжимаемого газа. Уравнение Эйлера о количестве движения. Уравнение Эйлера о моменте

количестве движения. Применение уравнений газовой динамики для расчёта элементов ГТД.

Тема 8. Термодинамика газового потока

Уравнение профиля струи для энергоизолированного потока без трения. Сопловые и диффузорные каналы, основные закономерности течения газового потока в каналах переменного сечения. Параметры заторможенного потока газа (полные параметры газа). Уравнение сохранения энергии в полных параметрах. Измерение параметров потока, скорость движения газа в сопле, максимально возможная скорость газа. Критическая скорость и критические параметры газа. Газодинамические функции и их использование при расчётах газовых потоков. Формы сопловых каналов. Условия получения дозвуковых, звуковых и сверхзвуковых скоростей течений газа. Режимы работы сопла, работа дозвукового и сверхзвукового сопла на расчётном и нерасчётном режимах. Расход газа через сопло. Особенности разгона и торможения потока газа при различных воздействиях. Сопло с косым срезом.

Раздел 3. Теплопередача

Тема 9. Основные положения. Теплопроводность тел при стационарном режиме

Основные задачи теории теплообмена. Виды переноса тепла. Температурное поле. Градиент температуры. Закон Фурье. Дифференциальное уравнение теплопроводности. Теплопроводность плоских однослойных и многослойных стенок. Теплопроводность цилиндрических стенок.

Тема 10. Теплообмен конвекцией. Конвективный теплообмен

Физические основы процесса. Дифференциальные уравнения конвективного теплообмена. Уравнение Ньютона. Применение теории подобия к расчёту конвективной теплоотдачи. Критерии подобия процессов конвективного теплообмена. Теоремы подобия. Теплоотдача (коэффициент теплопередачи, поверхность нагрева, температурный напор, уравнение теплопередачи).

Тема 11. Теплообмен излучением

Теплообмен излучением. Основные понятия. Законы теплового излучения. Лучистый теплообмен между твердыми телами. Защитные экраны. Особенности теплового излучения газов.

Тема 12. Теплообменные аппараты

Назначение, основные типы теплообменных аппаратов, применение в авиационной технике. Понятие о методах расчёта рекуперативных теплообменных аппаратов. Эффективность теплообменников. И способы её повышения.

Тема 13. Методы тепловой защиты

Конвективное охлаждение. Пористое охлаждение. Заградительное (плёночное) охлаждение. Тугоплавкие защитные покрытия. Уносимые теплозащитные покрытия.

5.4 Практические занятия

Номер темы дисциплины	Тематика практических занятий	Трудо-емкость (часы)
5 семестр		
1	Практическое занятие №1 Решение задач по определению параметров рабочего тела. Графическое изображение термодинамических процессов	2
2	Практическое занятие №2 Решение задач по определению теплоты и работы в термодинамических процессах. Изображения теплоты и работы в диаграммах состояния	2
2	Практическое занятие №3 Решение индивидуального задания по теме 2	2
3	Практическое занятие №4 Решение задач по определению параметров состояния рабочего тела, работы, теплоты, изменение энергии и внутренней энергии в термодинамических процессах	2
3	Практическое занятие №5 Выполнение индивидуального задания по теме 3	2
3	Практическое занятие №6 Выполнение самостоятельной письменной работы по темам 1,2,3	2
4	Практическое занятие №7 Исследование цикла Карно и анализ теоремы Карно	2
4	Практическое занятие №8 Выполнение самостоятельной письменной работы по теме 4	2
5	Практическое занятие №9 Расчёт и анализ идеального цикла ГТД	2
5	Практическое занятие №10 Выполнение расчётно-графической работы по расчёту идеального цикла ГТД согласно варианта	4
Итого за 5 семестр		22
6 семестр		
6	Практическое занятие №11 Скачки уплотнения и их особенности	2
7	Практическое занятие № 12 Применение уравнение газовой динамики для расчёта элементов ГТД	2
7	Практическое занятие №13 Выполнение индивидуального домашнего задания по теме 6,7	2
7	Практическое занятие №14 Выполнение индивидуального домашнего задания по теме 6,7	2
8	Практическое занятие № 15 Газодинамические функции и их использование при расчётах газовых потоков	2
8	Практическое занятие №16 Выполнение индивидуального домашнего задания по теме 8	2
8	Практическое занятие №17 Особенности разгона потока газа при различных воздействиях	2
8	Практическое занятие №18 Выполнение самостоятельной работы по теме 6	2
10	Практическое занятие №19 Теплоотдача (коэффициент теплопередачи, поверхность нагрева)	2

Номер темы дисциплины	Тематика практических занятий	Трудо-емкость (часы)
12	Практическое занятие №20 Некоторые расчёты теплообменных аппаратов	2
Итого за семестр 6		20
Итого по дисциплине		42

5.5 Лабораторный практикум

№ раздела дисциплины	Наименование лабораторных работ	Трудо-емкость (часы)
Семестр 5		
Раздел 1		
1	Лабораторная работа №1. Ознакомление с учебно-лабораторной базой, методикой измерений параметров рабочего тела в авиационных ГТД	2
2	Лабораторная работа №2. Исследование изохорного процесса	2
3	Лабораторная работа №3. Исследование изобарного процесса	2
Итого за 5 семестр		6
Семестр 6		
Раздел 2		
2	Лабораторная работа №4. Исследование движения газа в канале переменного сечения	4
Раздел 3		
3	Лабораторная работа №5. Определение коэффициента теплоотдачи теплообменного аппарата	4
Итого за семестр 6		8
Итого по дисциплине		14

5.6 Самостоятельная работа

Номер темы дисциплины	Виды самостоятельной работы	Трудо-емкость (часы)
5 семестр		
1	1. Изучение теоретического материала по теме 1 2. Выполнение индивидуального домашнего задания [1-2] 3. Подготовка к выполнению лабораторной работы №1 «Исследование способов измерений параметров рабочего тела в авиационных ГТД» [1-2]	3
2	1. Изучение теоретического материала по теме 2 [1-2] 2. Подготовка к практическому занятию №2,3 [1-2] 2. Выполнение индивидуального домашнего задания [1-2]	2
3	1. Изучение теоретического материала по теме 3 [1-2] 2. Подготовка к выполнению лабораторной работы №2,3 [1-2] 3. Выполнение индивидуального домашнего задания [1-2] 4. Подготовка к практическому занятию №4,5 [1-2] 5. Подготовка к устному опрос	6

Номер темы дисциплины	Виды самостоятельной работы	Трудо-емкость (часы)
	6. Подготовка к практическому занятию №6 [1-2]	
4	1. Изучение теоретического материала по теме 4 [1-2] 2. Подготовка к практическому занятию №7 «Исследование цикла Карно и анализ Теоремы Карно» 3. Подготовка к практическому занятию №8 по теме 4 4. Подготовка к устному опрос	4
5	1. Изучение теоретического материала по теме 5 [1-10] 2. Подготовка к практическому занятию №9 «Расчёт и анализ идеального цикла ГТД» [1-10] 3. Подготовка к устному опросу 4. Подготовка к практическому занятию №10,11 «Выполнение расчётно-графической работы по расчёту идеального цикла ГТД согласно» [1-10]	6
Итого за 5 семестр		21
6 семестр		
6	1. Изучение теоретического материала по теме 6 [1-10] 2. Подготовка к практическому занятию №2,3 [1-10] 3. Выполнение индивидуального домашнего задания по теме 6 [1-2]	4
7	1. Изучение теоретического материала по теме 7 [1-10] 2. Подготовка к практическому занятию №13 «Применение уравнений газовой динамики для расчёта элементов ГТД» [1-10] 3. Подготовка к практическому занятию №14 «Применение уравнений газовой динамики для расчёта элементов ГТД» [1-10] 5. Подготовка к устному опросу 6. Выполнение индивидуального домашнего задания [1-10]	6
8	1. Изучение теоретического материала по теме 8 [1-10] 2. Подготовка к практическому занятию №16 «Газодинамические функции и их использование при расчётах газовых потоков» [1-10] 3. Подготовка к выполнению курсового проекта «Исследование движения газа в камере переменного сечения» 4. Подготовка к практическому занятию №17 [1-10] 5. Работа по выполнению курсового проекта 6. Подготовка к практическому занятию №18 [1-10]	6
9	1. Изучение теоретического материала по теме 9 [1-10] 2. Подготовка к практическому занятию №19 [1-10] 3. Подготовка к устному контролю	2
10	1. Изучение теоретического материала по теме 10 [1-10] 2. Подготовка к практическому занятию №20 [1-10] 3. Подготовка к выполнению лабораторной работы №5	2
12	1. Изучение теоретического материала по теме 12 [1-10] 2. Подготовка к практическому занятию №21 [1-10] 3. Подготовка к устному контролю	2
13	1. Изучение теоретического материала по теме 13 [1-10] 2. завершение работы по курсовому проектированию и подготовка к защите курсового проекта 3. Подготовка к промежуточной аттестации по итогам освоения	2

Номер темы дисциплины	Виды самостоятельной работы	Трудо-емкость (часы)
	дисциплин	
Итого за 6 семестр		24
Итого по дисциплине		45

5.7 Курсовые работы (проекты)

При изучении дисциплины «Термодинамика и теплопередача» выполняется курсовой проект «Расчёт сопла Лаваля»

Наименование этапа выполнения курсового проекта	Трудоёмкость (часы)
Этап 1. Выдача задания на курсовой проект «Расчёт сопла Лаваля».	2
Этап 2. Выполнение курсового проекта по плану СРС	2
Этап 3. Оформление курсового проекта	2
Защита курсового проекта	2
Итого по курсовому проекту:	8
самостоятельная работа студента, отведенная на выполнение курсового проекта	6
согласно учебному плану	4

6 Учебно-методическое и информационное обеспечение дисциплины

а) Основная литература:

1 Никифоров, А.И. Термодинамика и теплопередача: учебное пособие. Часть I. Техническая термодинамика:/А.И. Никифоров - СПбГУГА, 2011. - 209 с. Кол-во экземпляров: 464, ISBN- отсутствует.

2 Никифоров, А.И. Термодинамика и теплопередача: учебное пособие. Часть II. Основы газовой динамики/А.И. Никифоров– СПбГУГА, 2012. – 157 с. Кол-во экземпляров: 464, ISBN- отсутствует.

3 Белов Г.В. ТЕРМОДИНАМИКА. Учебник и практикум для академического бакалавриата. - СПб.: Юрайт. – 2016 г. – 509 с. - ISBN: 978-5-9916-5636-8. Режим доступа: <https://biblio-online.ru/viewer/termodinamika-385732#page/1>

б) Дополнительная литература:

4 Хвостова, В.Н. и др. Основы термодинамики, газовой динамики и теплопередачи: С.И. Исаев и др. – М.: Машиностроение, 1968. – 276 с. – ISBN - отсутствует. Кол-во экземпляров: 1, <http://qps.ru/t5Bcm> учебник в электронном виде, режим доступа- регистрация (дата входа 23.05.2017).

5 Будзинаускас, В.П. и др. Основы термодинамики и теплопередачи авиационных двигателей:/ В.П. Будзинаускас, А.Л. Клячкин, Г.Д.

Могилевский.– М.: Машиностроение, 1987. – 232 с. – ISBN- отсутствует, Кол-во экз. 132.

6 Государственная система обеспечения единства измерений. Единицы величин. Межгосударственный стандарт ГОСТ 8.417-2002. – Минск.: Межгосударственный совет по стандартизации, метрологии и сертификации. 2002. – 28 с. Кол-во экземпляров: 1, <http://docs.cntd.ru/document/1200031406>, ГОСТ в электронном виде, свободный доступ (дата входа 23.05.2017).

7 Мухачев, Г.А. Термодинамика и теплопередача: учебник для вузов/ Г.А. Мухачев, В.К. Щукин. – М: Высшая школа. – 1991. – 480с. – ISBN - 5-06-001910-1 Кол-во экземпляров: 1, <https://www.twirpx.com/file/344485/>, учебник в электронном виде, режим доступа- регистрация (дата входа 23.05.2017).

в) программное обеспечение и Интернет-ресурсы:

8 Система поиска в сети Интернет – Режим доступа: <http://www.google.com>, свободный (дата обращения 10.05.2017)

9 Электронная библиотека – Режим доступа: <http://www.wikipedia.org>, свободный (дата обращения 10.05.2017).

10 Онлайн переводчик – Режим доступа: <http://www.lingvo.ru> свободный, (дата обращения 10.05.2017).

7 Материально-техническое обеспечение дисциплины

Для обеспечения учебного процесса в аудиториях лабораторного корпуса №360, 364, 367 и в аудиториях учебно-экспериментального корпуса имеются мультимедийные комплексы (ноутбук, проектор, мобильный экран), плакаты, чертежи разрезов двигателей АИ-25, Д-30, Д-36, ТВ2-117, ТВ3-117, ТВ7-117, ПС-90А, CFM56-5B; SaM-146 и натурные макеты авиационных газотурбинных двигателей АИ-25, НК8-2У, Д-36, ТВ2-117, ТВ3-117.

Аудитории кафедры № 24 СПбГУ ГА, оборудованы для проведения практических работ средствами оргтехники с выходом в Интернет.

Материалы INTERNET, мультимедийные курсы, оформленные с помощью *Microsoft Power Point*, используются при проведении лекционных и практических занятий. Ауд.360, 364, 367 имеют мультимедиа проекторы PLC-XU58.

Экспериментальный стенд на базе авиационных двигателей АИ-25 и АИ-9-расположен в корпусе на МИСе (СПб, ул. Пилотов, 44);

Лекции и практические задания в электронном и печатном виде по каждому предмету, а также сопутствующие дополнительные материалы, необходимые для подготовки проведения учебных занятий находится на кафедре 24 «Авиационной техники и диагностики».

Лицензионное программное обеспечение:

Microsoft Windows 7 Professional, Microsoft Windows Office Standard 2007.

8 Образовательные и информационные технологии

Реализация компетентностного подхода предусматривает широкое использование в учебном процессе активных и интерактивных форм проведения занятий, на основе современных информационных и образовательных технологий, что, в сочетании с внеаудиторной работой, приводит к формированию и развитию профессиональных компетенций обучающихся. Это позволяет учитывать, как исходный уровень знаний студентов, так и существующие методические, организационные и технические возможности обучения.

В процессе преподавания дисциплины «Термодинамика и теплопередача» используются классические формы и ИТ-методы обучения: лекции, практические занятия (текущий опрос, выполнение индивидуальных домашних заданий по темам), самостоятельная работа студента.

В рамках изучения дисциплины предполагается использовать следующие образовательные технологии.

Входной контроль предназначен для выявления уровня усвоения компетенций обучающимся, необходимых перед изучением дисциплины. Входной контроль осуществляется по вопросам, на которых базируется читаемая дисциплина.

Традиционная лекция составляет основу теоретического обучения в рамках дисциплины и направлена на систематизированное изложение накопленных и актуальных научных знаний. Лекция предназначена для изучения конструкции и технической эксплуатации систем воздушных судов и авиационных двигателей. На лекции концентрируется внимание обучающихся на наиболее сложных и узловых вопросах, стимулируется их активная познавательная деятельность.

Ведущим методом в лекции выступает устное изложение учебного материала, с использованием ИТ - технологий, которое сопровождается одновременной демонстрацией слайдов, созданных в среде PowerPoint, при необходимости привлекаются открытые Интернет-ресурсы, а также демонстрационные и наглядно-иллюстрационные материалы.

Лабораторная работа проводится с целью увязки теории с практикой, обучения студентов методам проведения экспериментов, привитие навыков в работе с лабораторным оборудованием и обобщения полученных результатов.

Практические занятия по дисциплине проводятся в соответствии с учебно-тематическим планом по отдельным группам. Цель практических занятий – закрепить теоретические знания, полученные обучающимися на лекциях и в результате самостоятельного изучения соответствующих разделов рекомендуемой литературы. Практическое занятие предназначено для более глубокого освоения и анализа тем, изучаемых в рамках данной дисциплины.

Практические задания выполняются в целях практического закрепления теоретического материала, излагаемого на лекции, отработки навыков использования пройденного материала. Выполнение практического задания

предполагает исследование актуальных проблем в сфере технической эксплуатации и обслуживания систем воздушных судов и авиационных двигателей. Для этого используются ИТ-методы. Использование MS Office (Power Point), содержащие гиперссылки, необходимые для перехода к показам слайдов, презентаций, текстам, фигурам, таблицам, графикам и рисункам в презентации, документам Microsoft Office Word, листам Microsoft Office Excel, локальным или Интернет-ресурсам. Рассматриваемые в рамках практического занятия доклады имеют профессиональную направленность и содержат элементы, необходимые для формирования компетенций в рамках подготовки специалиста по специализации «Организация технического обслуживания и ремонта воздушных судов».

Главной целью практического занятия является индивидуальная, практическая работа каждого обучающегося, направленная на формирование у него компетенций, определенных в рамках дисциплины «Техническая термодинамика и теплопередача». Это позволяет сформировать у студентов систему знаний, умений и навыков по методике и ИТ-технологии использования Интернет-ресурсов в процессе обучения; активизировать на практических занятиях деятельность студентов путем работы по выполнению заданий с использованием MS Office.

Самостоятельная работа студента является составной частью учебной работы. Ее основной целью является формирование навыка самостоятельного приобретения знаний по некоторым не особо сложным вопросам теоретического курса, закрепление и углубление полученных знаний, самостоятельная работа с ИТ-технологиями, справочниками, периодическими изданиями и научно-популярной литературой, в том числе находящимися в глобальных компьютерных сетях. Самостоятельная работа подразумевает выполнение учебных заданий. Все задания, выносимые на самостоятельную работу, выполняются студентом либо в конспекте, либо на отдельных листах формата А4 (по указанию преподавателя). Контроль выполнения заданий, выносимых на самостоятельную работу, осуществляет преподаватель.

ИТ-методы используются при проведении всех видов занятий. Учебные мультимедийные материалы с использованием MS Office 2007 (Power Point), содержащие гиперссылки, необходимые для перехода к произвольным показам, указанным слайдам в презентации, к различным текстам, фигурам, таблицам, графикам и рисункам в презентации, документам Microsoft Office Word, листам Microsoft Office Excel, локальным или Интернет-ресурсам, а также к сообщениям электронной почты. Это позволяет сформировать у студентов систему знаний, умений и навыков по методике и технологии использования Интернет-ресурсов в процессе обучения, обеспечить продуктивный и творческий уровень деятельности при выполнении заданий.

По всем темам дисциплины проводятся интерактивные лекции в форме проблемных лекций в общем количестве 54 часов. В ходе проблемной лекции преподаватель включает в процесс изложения материала серию проблемных вопросов. Как правило, это сложные, ключевые для темы вопросы. Студенты

приглашаются для размышлений и поиску ответов на них по мере их постановки. Типовая структура проблемной лекции включает: создание проблемной ситуации через постановку учебной проблемы; конкретизацию этой проблемы, выдвижение гипотез по ее решению; мысленный эксперимент по проверке выдвинутых гипотез; проверку сформулированных гипотез, подбор аргументов и фактов для их подтверждения; формулировку выводов; подведение к новым противоречиям или перспективам изучения последующего материала; вопросы для обратной связи, помогающие корректировать умственную деятельность студентов на лекции. В ходе проблемной лекции проводится дискуссия по актуальным вопросам.

9 Фонд оценочных средств для проведения текущего контроля успеваемости и промежуточной аттестации по итогам освоения дисциплины

Уровень и качество знаний обучающихся оцениваются по результатам входного контроля, текущего контроля успеваемости и промежуточной аттестации по итогам освоения дисциплины в виде зачета (5 семестр) и экзамена (6 семестр) и КУП.

Текущий опрос успеваемости обучающихся осуществляется для оценки уровня остаточных знаний путём проведения устного или письменного опроса по темам дисциплины.

Защита лабораторной работы проводится с целью увязки теории с практикой, обучения студентов методам проведения экспериментов, привитие навыков в работе с лабораторным оборудованием и обобщения полученных результатов.

Курсовой проект выполняется в соответствии с методическими указаниями по выполнению курсового проекта с целью закрепления студентом теоретических знаний и практических навыков, которые позволяют научно обоснованно и технически грамотно осуществлять техническую эксплуатацию воздушных судов, формировать сознательное и творческое отношение к выполнению требований, содержащихся в документах, регламентирующих техническую эксплуатацию.

Экзамен заключительный контроль, оценивающий уровень освоения компетенций за весь период изучения дисциплины.

Аттестация по итогам освоения дисциплины проводится в виде зачета с оценкой в 5 семестре и экзамена в 6 семестре. Экзамен позволяет оценить уровень освоения компетенций за весь период изучения дисциплины. Экзамен предполагает ответ на теоретические вопросы из перечня вопросов, вынесенных на экзамен. К моменту сдачи экзамена должны быть пройдены предыдущие формы контроля. Методика формирования результирующей оценки в обязательном порядке учитывает активность студентов на занятиях,

посещаемость занятий, оценки за практические работы, выполнение самостоятельных заданий.

9.1 Балльно-рейтинговая оценка текущего контроля успеваемости и знаний студентов

Балльно-рейтинговая система текущего контроля успеваемости и знаний студентов не применяется.

9.2 Методические рекомендации по проведению процедуры оценивания знаний, умений и навыков и (или) опыта деятельности, характеризующих этапы формирования компетенций

5 семестр

Результаты текущего контроля (устный опрос) оцениваются по двухбалльной системе: «зачтено» / «не зачтено».

Устный опрос в начале лекции или практического занятия по теме предыдущего занятия оценивается положительно в том случае, если обучающийся четко и ясно, по существу дает ответ на поставленный вопрос, или же не сразу дал верный ответ, но смог дать его правильно при помощи ответов на наводящие вопросы.

Результаты текущего контроля (индивидуальное домашнее задание) оцениваются по двухбалльной системе: «зачтено» / «не зачтено».

Основаниями для положительного оценивания и выставления «зачтено» являются: полное изложение полученных знаний в письменной и графической форме в соответствии с требованиями или неполное изложение полученных знаний, однако это не препятствует усвоению последующего программного материала. Допускаются: единичные, несущественные ошибки, самостоятельно исправляемые студентами; отдельные несущественные ошибки, исправляемые студентами после указания преподавателя на них; отдельные существенные ошибки.

Основаниями для выставления оценки «не зачтено» являются: неполное, бессистемное изложение учебного материала, что препятствует усвоению последующей информации по дисциплине. Существенные ошибки, неисправляемые даже с помощью преподавателя.

На момент сдачи зачета с оценкой студент должен получить «зачтено» за участие в устных опросах, по крайней мере, на 50 % лекционных занятий и получить «зачтено», по крайней мере, за 50 % индивидуальных домашних заданий.

По итогам освоения дисциплины «Термодинамика и теплопередача» проводится промежуточная аттестация обучающихся в форме зачета, предполагает устный ответ студента по билетам на вопросы из перечня.

Зачет с оценкой по дисциплине проводится в 5 семестре.

6 семестр

Результаты текущего контроля (устный опрос) оцениваются по двухбалльной системе: «зачтено» / «не зачтено».

Устный опрос в начале лекции или практического занятия по теме предыдущего занятия оценивается положительно в том случае, если обучающийся четко и ясно, по существу дает ответ на поставленный вопрос, или же не сразу дал верный ответ, но смог дать его правильно при помощи ответов на наводящие вопросы.

Результаты текущего контроля (индивидуальное домашнее задание) оцениваются по двухбалльной системе: «зачтено» / «не зачтено».

Основаниями для положительного оценивания и выставления «зачтено» являются: полное изложение полученных знаний в письменной и графической форме в соответствии с требованиями или неполное изложение полученных знаний, однако это не препятствует усвоению последующего программного материала. Допускаются: единичные, несущественные ошибки, самостоятельно исправляемые студентами; отдельные несущественные ошибки, исправляемые студентами после указания преподавателя на них; отдельные существенные ошибки.

Основаниями для выставления оценки «не зачтено» являются: неполное, бессистемное изложение учебного материала, что препятствует усвоению последующей информации по дисциплине. Существенные ошибки, неисправляемые даже с помощью преподавателя.

На момент сдачи экзамена с оценкой студент должен получить «зачтено» за участие в устных опросах, по крайней мере, на 50 % лекционных занятий и получить «зачтено», по крайней мере, за 50 % индивидуальных домашних заданий.

По итогам освоения дисциплины «Термодинамика и теплопередача» проводится промежуточная аттестация обучающихся в форме экзамена, предполагает устный ответ студента по билетам на вопросы из перечня.

Курсовой проект: позволяет студентам понять методологию и основы проектирования и расчёта современных авиационных двигателей, основными целями которого являются:

- проверка способности студентов применять теоретические знания в выполнении термодинамического расчёта авиационных двигателей в заданных условиях;

- ознакомление студентов с методами и приёмами поиска оптимальных вариантов при определении размеров и параметров отдельных элементов двигателя и двигателя в целом;

- освоение навыков работы с научно-технической литературой, закрепление навыков самостоятельной творческой работы.

По итогам освоения дисциплины «Термодинамика и теплопередача» проводится промежуточная аттестация обучающихся в форме зачета или экзамена предполагает устный ответ студента по билетам на теоретические и практические вопросы из перечня. К зачету с оценкой и экзамену

допускаются студенты, выполнившие все требования учебной программы. Зачет с оценкой и экзамен принимается преподавателем, ведущим занятия в данной группе по данной дисциплине, а также лектором данного потока, в помощь, решением заведующего кафедры, могут назначаться преподаватели, ведущие занятия по данной дисциплине.

Зачет с оценкой или экзамен являются заключительным этапом изучения дисциплины «Термодинамика и теплопередача» и имеет целью проверить и оценить учебную работу студентов, уровень полученных ими знаний, умение применять их к решению практических задач, овладение практическими навыками в объеме требований образовательной программы на промежуточном этапе формирования компетенций ОК-5, ОПК-1, ОПК-2, ОПК-3, ПК-17, ПСК-9.2.

Во время подготовки студенты могут пользоваться материальным обеспечением, перечень которого утверждается заведующим кафедры.

Зачет с оценкой или экзамен проводятся в объеме материала рабочей программы дисциплины, изученного студентами в 5 и 6 семестре, по билетам в устной форме в специально подготовленных учебных классах. Перечень вопросов, выносимых на зачет или экзамен, обсуждаются на заседании кафедры и утверждаются заведующим кафедры. Предварительное ознакомление студентов с билетами запрещается.

Экзаменационные билеты содержат два вопроса по теоретической части дисциплины и один практический вопрос.

9.3 Темы курсовых работ (проектов) по дисциплине

При изучении дисциплины «Термодинамика и теплопередача» выполняется курсовой проект «Расчёт сопла Лаваля».

Исходные данные для выполнения курсового проекта определяются исходя из номера зачетной книжки студента или порядкового номера студента в группе по правилам, изложенным в методических указаниях по выполнению курсового проекта [2-3].

9.4 Контрольные вопросы для проведения входного контроля остаточных знаний по обеспечивающим дисциплинам

«Математика», «Информатика», «Физика», «Теория транспортных систем».

Вопросы входного контроля по дисциплине «Математика»

- 1 Определение производной функции, ее геометрический смысл.

Извлечь корень:

- 2 $\sqrt[3]{8(a^3)^5 b^6}$

Упростить выражение:

$$3 \quad \frac{a^3 - ab^2}{ab + b^2}$$

Упростить выражение:

$$4 \quad \frac{x^{-2} - y^{-2}}{x^{-1} + y^{-1}}$$

Вопросы входного контроля по дисциплине «Информатика и информационные технологии»

- 1 Информатизация общества и место информатики в современном мире.
- 2 Особенности современных компьютеров и их развитие.
- 3 Прикладное программное обеспечение как инструмент решения функциональных задач.

Вопросы входного контроля по дисциплине «Физика»

- 1 Гармонические колебания и их параметры.
- 2 Сложение колебаний одинаковой и различных частот, направленных вдоль одной прямой.
- 3 Сложение взаимно перпендикулярных колебаний.
- 4 Собственная частота.

Вопросы входного контроля по дисциплине «Теория транспортных систем»

- 1 Достоинства и недостатки организационных структур управления;
- 2 Экономико-математическая модель эффективности производственной деятельности транспортных предприятий;
- 3 Обоснование матричной структуры комплексов управления взаимодействием транспортно-логистической системы (ТЛС);
- 4 Основные элементы системы поддержки принятия решения;
- 5 Основные экономические показатели ТЛС;

9.5 Описание показателей и критериев оценивания компетенций на различных этапах их формирования, описание шкал оценивания

Оценивание курсового проекта: Оценка “отлично” ставится за проект, в котором содержатся элементы творчества, дается сравнительная характеристика рассматриваемых теоретических положений и глубокий системный анализ фактического материала, делаются самостоятельные выводы. Расчеты выполнены верно, без ошибок. Работа оформлена в полном соответствии с требованиями. На защите студент показал полное знание материала курсового проекта и дал аргументированные ответы на поставленные вопросы.

Оценка “хорошо” ставится тогда, когда проект выполнен на хорошем теоретическом уровне, достаточно полно освещаются вопросы темы. Анализ

литературных источников выполнен, однако выводы не носят глубокий и всесторонний характер. Имеются некоторые нарушения в оформлении курсового проекта. Имеются незначительные ошибки в расчетах. На защите студент показал знание материала проведенных исследований. При ответах на ряд дополнительных вопросов аргументация была недостаточной.

Оценку “удовлетворительно” проекты, в которых правильно освещены основные вопросы темы, но не проявилось умение логически стройно и самостоятельно излагать источники. Имеется ряд нарушений требований в оформлении работы. Имеют место существенные стилистические и грамматические ошибки. Имеются много ошибок в расчетах, которые не влияют на конечный результат. Выводы по разделам и параграфам носят описательный характер и не отражают результатов проведенного анализа. На ряд дополнительных вопросов студент не дал ясных ответов.

Оценка “неудовлетворительно” ставится в том случае, когда в проекте содержатся отдельные ошибочные положения, студент не может ответить на дополнительные вопросы в ходе защиты, не владеет материалом проекта, не в состоянии дать объяснения выводам и теоретическим положениям данной проблемы. Расчеты выполнены неправильно. В этом случае студенту предстоит повторная защита.

Критерии оценивания компетенций	Показатели оценивания компетенции	Описание шкалы оценивания
<p>Способностью и готовностью приобретать новые знания, использовать различные формы обучения, информационно образовательные технологии(ОК-21)</p> <p>Знать:</p> <p>-методы и приемы приобретения новых знаний, использовать различные формы обучения, информационно образовательные технологии, касающихся термодинамики и теплопередачи;</p> <p>-методы расчета параметров термодинамических процессов</p> <p>-методы термодинамики позволяют понять сущность термодинамических процессов, анализировать газовые потоки, законы протекания термодинамических процессов в ГТД, пути их совершенствования.</p>	<p>Понимает:</p> <p>-методы и приемы приобретения новых знаний, использование различных форм обучения, информационно образовательные технологии, касающихся термодинамики и теплопередачи;</p> <p>-методы термодинамики позволяющие понять сущность термодинамических процессов, анализирование газовых потоков, законы протекания термодинамических процессов в ГТД, пути их совершенствования.</p>	<p>Знания обучающихся оцениваются по четырех бальной системе с выставлением обучающимся итоговой оценки «отлично», «хорошо», «удовлетворительно» или «неудовлетворительно».</p> <p>Оценка «отлично» при приеме зачёта с оценкой выставляется в случае: полного, правильного и уверенного изложения обучающимся учебного материала по каждому из вопросов; уверенного владения обучающимся понятийно-категориальным аппаратом учебной</p>

Критерии оценивания компетенций	Показатели оценивания компетенции	Описание шкалы оценивания
<p>Уметь:</p> <p>-самостоятельно строить процесс приобретения новых знаний, использовать различные формы обучения, информационно образовательные технологии для проведения расчётов параметров термодинамических процессов при решении профессиональных задач, касающихся термодинамики и теплопередачи.</p>	<p>Применяет:</p> <p>- процессы приобретения новых знаний, использует различные формы обучения, информационно образовательные технологии для проведения расчётов параметров термодинамических процессов при решении профессиональных задач, касающихся термодинамики и теплопередачи.</p>	<p>дисциплины; логически последовательного, взаимосвязанного и правильно структурированного изложения обучающимся учебного материала, умения устанавливать и проследить причинно-следственные связи между событиями, процессами и явлениями, о которых идет речь в вопросах; приведения обучающимся надлежащей аргументации, наличия у обучающегося логически и нормативно обоснованной точки зрения при освещении проблемных, дискуссионных аспектов учебного материала по вопросам; лаконичного и правильного ответа обучающегося на дополнительные вопросы преподавателя. Оценка «хорошо» при приеме зачёта с оценкой выставляется в случае: грамотное, связное и непротиворечивое изложение сути вопроса; актуальность используемых в сообщении сведений;</p>
<p>Владеть:</p> <p>-навыками расчета параметров термодинамических процессов -технологиями приобретения новых знаний, использовать различные формы обучения, информационно образовательные технологии по приобретению навыков расчета параметров термодинамических процессов, протекающих в авиационных двигателях, на основе знаний термодинамики и теплопередаче.</p>	<p>Анализирует:</p> <p>-технологии приобретения новых знаний, использует различные формы обучения, информационно образовательные технологии по приобретению навыков расчета параметров термодинамических процессов, протекающих в авиационных двигателях, на основе знаний термодинамики и теплопередаче.</p>	<p>аспектов учебного материала по вопросам; лаконичного и правильного ответа обучающегося на дополнительные вопросы преподавателя. Оценка «хорошо» при приеме зачёта с оценкой выставляется в случае: грамотное, связное и непротиворечивое изложение сути вопроса; актуальность используемых в сообщении сведений;</p>
<p>Способностью и готовностью использовать основные законы естественнонаучных дисциплин в профессиональной деятельности, применять методы математического анализа и моделирования, теоретического и экспериментального исследования при решении профессиональных задач(ПК-21);</p> <p>Знать:</p> <p>-как использовать основные законы естественнонаучных дисциплин в профессиональной деятельности, применять методы математического анализа и моделирования, теоретического и экспериментального</p>	<p>Понимает:</p> <p>-как использовать основные законы естественнонаучных дисциплин в профессиональной деятельности, применять методы математического анализа и моделирования, теоретического и экспериментального исследования при решении практических задач по расчёту параметров термодинамических процессов, протекающих в авиационных двигателях на основе знаний термодинамики и теплопередачи;</p> <p>-основные законы термодинамики и газовой динамики, методы расчета теплообменных аппаратов,</p>	<p>аспектов учебного материала по вопросам; лаконичного и правильного ответа обучающегося на дополнительные вопросы преподавателя. Оценка «хорошо» при приеме зачёта с оценкой выставляется в случае: грамотное, связное и непротиворечивое изложение сути вопроса; актуальность используемых в сообщении сведений;</p>

Критерии оценивания компетенций	Показатели оценивания компетенции	Описание шкалы оценивания
<p>исследования при решении практических задач по расчёту параметров термодинамических процессов, протекающих в авиационных двигателях на основе знаний термодинамики и теплопередачи;</p> <p>-основные законы термодинамики и газовой динамики, методы расчета теплообменных аппаратов, методы тепловой защиты элементов авиационной техники.</p>	<p>методы тепловой защиты элементов авиационной техники.</p>	<p>удовлетворительное качество изложения материала.</p> <p>Оценка «удовлетворительно» при приеме зачёта с оценкой выставляется в случае: отсутствие грамотного, связного и непротиворечивого изложения сути вопроса.</p> <p>Оценка «не удовлетворительно»</p>
<p>Уметь:</p> <p>-применять законы термодинамики и основные уравнения газовой динамики для решения практических задач по анализу течения газовых потоков, протекающих в ГТД в обеспечении исправности и работоспособности авиационной техники;</p> <p>-определить параметры рабочего тела во всех элементах авиационного двигателя на базе знаний, полученных по дисциплине термодинамика и теплопередача.</p>	<p>Применяет знания:</p> <p>- термодинамики и основных уравнений газовой динамики для решения практических задач по анализу течения газовых потоков, протекающих в ГТД в обеспечении исправности и работоспособности авиационной техники;</p> <p>- параметров рабочего тела во всех элементах авиационного двигателя на базе знаний, полученных по дисциплине термодинамика и теплопередача.</p>	<p>при приеме зачёта с оценкой выставляется в случае: отказа обучающегося от ответа по билету с указанием, либо без указания причин; невозможности изложения обучающимся учебного материала по двум или всем вопросам; допущения обучающимся существенных ошибок при изложении учебного материала по двум или всем вопросам; скрытое или явное использование обучающимся при подготовке к ответу нормативных источников, основной и дополнительной литературы, конспектов лекций и иного вспомогательного материала, кроме случаев специального указания или разрешения преподавателя;</p>
<p>Владеть:</p> <p>-методами и приёмами использования основных законов естественнонаучных дисциплин в профессиональной деятельности, применять методы математического анализа и моделирования, теоретического и экспериментального исследования при решении профессиональных задач на основе знаний термодинамики и теплопередачи;</p> <p>-навыками уверенности в выборе форм и методов решения задач в ходе профессиональной деятельности, умения анализировать полученные</p>	<p>Анализирует:</p> <p>-методы и приёмы использования основных законов естественнонаучных дисциплин в профессиональной деятельности, применяет методы математического анализа и моделирования, теоретического и экспериментального исследования при решении профессиональных задач на основе знаний термодинамики и теплопередачи;</p> <p>-навыки уверенности в выборе форм и методов решения задач в ходе профессиональной деятельности, умения анализировать полученные</p>	<p>при приеме зачёта с оценкой выставляется в случае: отказа обучающегося от ответа по билету с указанием, либо без указания причин; невозможности изложения обучающимся учебного материала по двум или всем вопросам; допущения обучающимся существенных ошибок при изложении учебного материала по двум или всем вопросам; скрытое или явное использование обучающимся при подготовке к ответу нормативных источников, основной и дополнительной литературы, конспектов лекций и иного вспомогательного материала, кроме случаев специального указания или разрешения преподавателя;</p>

Критерии оценивания компетенций	Показатели компетенции	Описание шкалы оценивания
<p>результаты -методами проведения экспериментов, обобщения навыков полученных результатов, культуры и точности в работе с лабораторным оборудованием, измерительными приборами и вычислительной техники.</p>	<p>результаты; -методы проведения экспериментов, навыки обобщения полученных результатов, культуры и точности в работе с лабораторным оборудованием, измерительными приборами и вычислительной техники.</p>	<p>невладения обучающимся понятиями и категориями данной дисциплины; невозможность обучающегося дать ответы на дополнительные вопросы преподавателя. Обучающийся имеет право отказаться от ответа по выбранному вопросу с указанием, либо без указания причин и взять другой вопрос. Дополнительные вопросы могут быть заданы обучающемуся в случае: необходимости конкретизации и изложенной обучающимся информации по вопросам с целью проверки глубины знаний отвечающего по связанным между собой темам и проблемам; необходимости проверки знаний обучающегося по основным темам и проблемам курса при недостаточной полноте его ответа по вопросам.</p>
<p>Способностью формулировать профессиональные задачи и находить пути их решения(ПК-32);</p> <p>Знать:</p> <ul style="list-style-type: none"> -как формулировать профессиональные задачи и находить пути их решения на основе знаний термодинамики и теплопередачи; -принципы работы авиационных двигателей, применяя знания термодинамики и теплопередачи; 	<p>Понимает:</p> <ul style="list-style-type: none"> -как формулировать профессиональные задачи и находить пути их решения на основе знаний термодинамики и теплопередачи; -принципы работы авиационных двигателей, применяя знания термодинамики и теплопередачи; 	
<p>Уметь:</p> <ul style="list-style-type: none"> -формулировать профессиональные задачи и находить пути их решения из базы знаний, полученных на дисциплине термодинамика и теплопередача; -применять законы термодинамики и основы уравнений газовой динамики в формулировке профессиональных задач и нахождения путей их решения в обеспечении исправности и работоспособности авиационной техники; 	<p>Применяет знания:</p> <ul style="list-style-type: none"> - профессиональных задач и находит пути их решения из базы знаний, полученных на дисциплине термодинамика и теплопередача; -применяет знания термодинамики и основы уравнений газовой динамики в формулировке профессиональных задач и нахождения путей их решения в обеспечении исправности и работоспособности авиационной техники; 	
<p>Владеть:</p> <ul style="list-style-type: none"> -навыками формулировки профессиональных задач и нахождения путей их решений, полученных по дисциплине термодинамика и теплопередача; -методами оценивания 	<p>Анализирует:</p> <ul style="list-style-type: none"> -навыки формулировки профессиональных задач и нахождения путей их решений, полученных по дисциплине термодинамика и теплопередача; -методы оценивания 	

Критерии оценивания компетенций	Показатели оценивания компетенции	Описание шкалы оценивания
термодинамических процессов, протекающих в авиационных двигателях.	термодинамических процессов, протекающих в авиационных двигателях.	
<p>Способностью и готовностью к самостоятельной, индивидуальной работе, принятию ответственных решений в рамках своей профессиональной компетенции(ПК-22)</p> <p>Знать:</p> <p>-как подготовиться к самостоятельной индивидуальной работе, принятию ответственных решений в рамках своей профессиональной компетенции на базе знаний, полученных на дисциплине термодинамика и теплопередача;</p>	<p>Понимать:</p> <p>-как подготовиться к самостоятельной индивидуальной работе, принятию ответственных решений в рамках своей профессиональной компетенции на базе знаний, полученных на дисциплине термодинамика и теплопередача;</p>	
<p>Уметь:</p> <p>-самостоятельно подготовить себя к самостоятельной, индивидуальной работе, принятию ответственных решений в рамках своей профессиональной компетенции на базе знаний, полученных на дисциплине термодинамика и теплопередача;</p>	<p>Применять:</p> <p>-самостоятельную подготовку к самостоятельной, индивидуальной работе, принятию ответственных решений в рамках своей профессиональной компетенции на базе знаний, полученных на дисциплине термодинамика и теплопередача;</p>	
<p>Владеть:</p> <p>-навыками расчета параметров термодинамических процессов, протекающих в авиационных двигателях с целью подготовки к самостоятельной, индивидуальной работе, принятию ответственных решений в рамках своей профессиональной компетенции.</p>	<p>Оценивать:</p> <p>-навыки расчета параметров термодинамических процессов, протекающих в авиационных двигателях с целью подготовки к самостоятельной, индивидуальной работе, принятию ответственных решений в рамках своей профессиональной компетенции.</p>	
<p>Способностью организовывать и осуществлять поиск и устранения неисправностей авиационной техники(ПСК-9.2);</p> <p>Знать:</p> <p>-способы организации и осуществления поиска и</p>	<p>Понимать:</p> <p>-способы организации и осуществления поиска и устранения неисправностей авиационной техники на основе знаний термодинамики и теплопередачи;</p>	

Критерии оценивания компетенций	Показатели оценивания компетенции	Описание шкалы оценивания
устранения неисправностей авиационной техники на основе знаний термодинамики и теплопередачи;		
Уметь: организовывать и осуществлять поиск и устранение неисправностей авиационной техники на основе знаний термодинамики и теплопередачи;	Применяет знания как: -организовывать и осуществлять поиск и устранение неисправностей авиационной техники на основе знаний термодинамики и теплопередачи;	
Владеть: -методикой организации и осуществления поиска и устранения неисправностей авиационной техники с учетом знаний термодинамики и теплопередачи.	Оценивает: -методики организации и осуществления поиска и устранения неисправностей авиационной техники с учетом знаний термодинамики и теплопередачи.	

9.6 Типовые контрольные задания для проведения текущего контроля и промежуточной аттестации по итогам освоения дисциплины

5 семестр

9.6.1 Примерный перечень контрольных вопросов и задания для проведения текущего контроля успеваемости по теме 1

В-1

1 Назовите составные части термодинамической системы, которые обеспечивают преобразование тепловой энергии в механическую.

2 Напишите уравнение состояния для 1 кг идеального газа.

В-2

1 Изобразите закрытую термодинамическую систему.

2 Напишите уравнение состояния для произвольной массы идеального газа.

В-3

1 Изобразите открытую термодинамическую систему.

2 Дайте определение идеальному газу.

В-4

1 Какая термодинамическая система называется изолированной?

2 Назовите основные параметры рабочего тела, напишите их обозначение, единицы измерения.

В-5

1 Назовите параметр, который будет одинаковым во всех точках системы в состоянии термодинамического равновесия.

2 Напишите формулу для определения газовой постоянной R по известной величине универсальной газовой постоянной R_{μ} .

В-6

1 Что называется термодинамическим процессом?

2 Определите величину газовой постоянной воздуха, если известно, что универсальная газовая постоянная $R_{\mu} = 8314,41$ Дж/(кмоль·К) и молекулярная масса воздуха $\mu_{\text{возд}} = 28,966$ кг/кмоль.

В-7

1 Какой термодинамический процесс считается обратимым?

2 Нарисуйте схему измерения давления в резервуаре, в котором давление больше атмосферного.

В-8

1 Нарисуйте схему измерения давления в резервуаре, в котором давление меньше атмосферного.

2 Изобразите термодинамический процесс, в котором происходит уменьшение давления. Как изменяются другие параметры рабочего тела?

В-9

1 Каким условиям должна удовлетворять модель обратимого термодинамического процесса?

2 Как связаны между собой удельный объем и плотность газа?

В-10

1 Как изменяется давление идеального газа при увеличении абсолютной температуры в 2 раза? Концентрация молекул газа при этом не изменяется.

2 Что называется диссипацией (рассеиванием) энергии?

9.6.2 Примерный перечень контрольных вопросов и задания для проведения текущего контроля успеваемости по теме 2

В-1

1 Зависит ли изменение внутренней энергии от характера термодинамического процесса? Чем определяется это изменение?

2 Напишите уравнение Майера, охарактеризуйте величины, входящие в это уравнение.

В-2

1 Назовите способы изменения внутренней энергии.

2 Дайте определение теплоёмкости, назовите основные факторы, от которых зависит теплоемкость.

В-3

1 Покажите в « p - v » координатах работу расширения при $p = \text{const}$, напишите математическое выражение для определения этой работы.

2 Напишите аналитическое выражение первого закона термодинамики, используя понятие энтальпии и энтропии.

В-4

1 Покажите в « p - v » координатах работу сжатия при $p = \text{var}$. Напишите математическое выражение для определения этой работы.

2 Напишите аналитическое выражение первого закона термодинамики, используя понятие энтропии.

В-5

1. Покажите в « p - v » координатах, что величина работы зависит от характера термодинамического процесса.

2 Что такое энтальпия? Напишите выражение для вычисления энтальпии, изменения энтальпии.

В-6

1 Дайте определение физической величине энтропии. В чём заключается основная особенность энтропии.

2 Сравните между собой удельные теплоёмкости при постоянном давлении и при постоянном объёме.

В-7

1 Изобразите теплоту в « T - s » диаграмме, и напишите формулу для определения полного количества теплоты в произвольном процессе.

2 Каким соотношением связаны между собой удельная теплоёмкость при постоянном объеме, удельная теплоёмкость при постоянном давлении и коэффициент адиабаты?

В-8

1 В чем состоит физический смысл газовой постоянной?

2 Назовите формы передачи энергии от одного тела к другому.

В-9

1 Как вы понимаете, что первый закон термодинамики можно рассматривать как принцип запрета *perpetuum mobile*?

2 Какие факторы воздействия на систему не могут изменить значения энтропии?

В-10

1 Напишите выражение для определения технической работы (работы движущегося газа). Как определяется знак технической работы?

2 Закончите предложение.

Работа и теплота не содержатся в какой-либо части термодинамической системы, ни в источниках теплоты или работы, ни в рабочем теле. Работа и теплота появляются только тогда, когда...

9.6.3 Примерный перечень контрольных вопросов и задания для проведения текущего контроля успеваемости по теме 3.

В-1

1 Как осуществить изохорный процесс.

2 Напишите уравнения адиабатного и политропного процессов.

3 Напишите уравнение первого закона термодинамики для изотермического процесса.

В-2.

- 1 Приведите примеры политропных процессов.
- 2 Напишите соотношения между параметрами в изотермическом процессе.
- 3 Напишите уравнение первого закона термодинамики для адиабатного процесса.

В-3.

- 1 Приведите примеры процессов близких к изобарным, протекающих в авиационной технике.
- 2 Напишите соотношения между давлением и удельным объёмом в адиабатном и политропном процессах.
- 3 В каком термодинамическом процессе удельная теплоёмкость равна нулю?

В-4.

- 1 Для какого процесса справедливо равенство: $L = -\Delta U$?
- 2 Напишите соотношения между давлением и температурой в адиабатном и политропном процессах.
- 3 Напишите уравнение первого закона термодинамики для изохорного процесса.

В-5.

- 1 Возможно ли протекание адиабатных процессов в авиационной технике? Если да, то где?
- 2 Напишите соотношение между параметрами в изохорном процессе.
- 3 В каком термодинамическом процессе справедливо равенство $Q = L$?

В-6.

- 1 Приведите примеры процессов близких к изохорным, протекающих в авиационной технике.
- 2 Напишите соотношения между удельным объёмом и температурой в адиабатном и политропном процессах.
- 3 В каком термодинамическом процессе удельная теплоёмкость равна $\pm \infty$?

9.6.4 Примерный перечень контрольных вопросов и задания для проведения текущего контроля успеваемости по теме 5.

В-1

- 1 Назовите основные задачи термодинамического исследования циклов тепловых двигателей.
- 2 Назовите термодинамические процессы, которые протекают по линии Н-В-К цикла ГТД. В каких элементах ГТД эти процессы протекают?
- 3 Напишите формулу для определения степени подогрева воздуха.

В-2

- 1 Назовите основные допущения для перехода от реальных циклов к идеальным.
- 2 Назовите термодинамические процессы, которые протекают по линии К-Г цикла ГТД. В каких элементах ГТД эти процессы протекают?

3 Напишите формулу для определения степени повышения давления воздуха в ГТД.

В-3

1 Что нужно знать для термодинамического исследования идеального цикла теплового двигателя?

2 Назовите термодинамические процессы, которые протекают по линии Г-Т-С цикла ГТД. В каких элементах ГТД эти процессы протекают?

3 Напишите формулу для определения теплоты отведённой от рабочего тела в идеальном цикле ГТД.

В-4

1 Назовите простые и наглядные методы сравнения циклов ГТД.

2 Назовите термодинамические процессы, которые протекают по линии С-Н цикла ГТД. В каких элементах ГТД эти процессы протекают?

3 Напишите формулу для определения теплоты, подведённой в камере сгорания в идеальном цикле ГТД.

В-5

1 Назовите основные параметры, определяющие работу и термический КПД цикла ГТД.

2 Из каких термодинамических процессов состоит идеальный цикл ГТД?

3 Напишите формулу для определения давления воздуха за компрессором ГТД.

6 семестр

9.6.5 Примерный перечень контрольных вопросов и задания для проведения текущего контроля успеваемости по теме 6.

В-1

1 С какой целью принята международная стандартная атмосфера (МСА)?

2 Напишите формулу для определения скорости распространения звука.

В-2

1 Назовите основные свойства движущегося газа.

2 Дайте определение числу Маха. Что характеризует это число?

В-3

1 При каких значениях скорости потока газа можно рассматривать его как несжимаемую среду?

2 Что такое конус Маха и угол Маха?

В-4

1 Укажите основные особенности прямых скачков уплотнения.

2 Проанализируйте, какие факторы влияют на величину скорости звука.

В-5

1 Укажите основные особенности косых скачков уплотнения.

2 Что называется вязкостью и чем она обусловлена?

В-6

1 Почему в сверхзвуковых входных устройствах торможение воздушного потока осуществляют в системе косых скачков?

2 Назовите определяющий фактор для скорости распространения звука в однородной газовой среде.

В-7

1 Почему в дозвуковом потоке параметры среды изменяются ещё до встречи с источником возмущений?

2 Какие воздушные (газовые) потоки бывают в зависимости от числа Маха?

9.6.6 Примерный перечень контрольных вопросов и задания для проведения текущего контроля успеваемости по теме 7.

В-1

1 Назовите основные допущения, которые принимаются при расчётах газовых потоков.

2 В чём состоит различие между уравнением Бернулли и уравнением сохранения энергии?

В-2

1 Какими параметрами характеризуется движущийся газ?

2 Напишите уравнение первого закона термодинамики для движущегося газа.

В-3

1 Дайте определение массовому расходу газа.

2 Напишите уравнение и сформулируйте закон сохранения энергии в общем виде.

В-4

1 Какими видами энергий обладает движущийся газ? Напишите формулы, определяющие величины каждого из этих видов энергии.

2 Напишите и сформулируйте уравнение неразрывности для газа и жидкости.

В-5

1 Какое течение газового потока считается стационарным (установившимся)? Приведите примеры.

2 Напишите и сформулируйте обобщённое уравнение Бернулли.

В-6

1 Какие задачи позволяет решать уравнение неразрывности?

2 Напишите уравнение Бернулли для несжимаемого потока.

В-7

1 Какое уравнение газовой динамики позволяет определить работу, затраченную на преодоление сил трения?

2 Напишите уравнение неразрывности в дифференциальном виде.

В-8

1 Оказывает ли влияние на величину общего запаса энергии движущегося газа работа, затраченная на преодоление трения?

2 Напишите уравнение Эйлера для поступательного движения.

9.6.7 Примерный перечень контрольных вопросов и задания для проведения текущего контроля успеваемости по теме 8.

В-1

- 1 Назовите формы каналов, которые предназначены для разгона и торможения газового потока?
- 2 Напишите уравнение сохранения энергии в параметрах заторможенного потока.

В-2

- 1 Напишите уравнение профиля струи для энергоизолированного потока. С помощью этого уравнения определите форму канала, предназначенного для разгона дозвукового потока.
- 2 Почему при увеличении скорости газа уменьшается скорость распространения звука в нём?

В-3

- 1 Напишите формулы для определения параметров заторможенного потока.
- 2 При каких условиях возможно достижение максимальной скорости истечения газа?

В-4

- 1 Дайте определение полным параметрам или параметрам заторможенного потока.
- 2 Напишите формулу для определения скорости потока на выходе из сопла. Какие факторы влияют на величину скорости?

В-5

- 1 Критические параметры газового потока. Критическая скорость.
- 2 Назовите условия получения сверхзвукового потока.

В-6

- 1 Напишите уравнение профиля струи для энергоизолированного потока. С помощью этого уравнения определите форму канала, предназначенного для торможения звукового потока.
- 2 Напишите формулы основных газодинамических функций, которые используются при расчётах газовых потоков.

9.6.8 Примерный перечень контрольных вопросов и задания для проведения текущего контроля успеваемости по теме 9.

В-1

- 1 Какие задачи решаются в теории теплообмена?
- 2 Почему в уравнении закона Фурье поставлен знак минус?

В-2

- 1 Назовите основные виды переноса теплоты.
- 2 Что характеризует коэффициент теплопроводности λ ?

В-3

- 1 Что характеризует градиент температуры?

2 Напишите формулу для определения плотности теплового потока в плоской стенке.

В-4

1 Дайте определение тепловому потоку, плотности теплового потока.

2 Напишите дифференциальные уравнения теплопроводности для трёхмерного поля.

В-5

1 Закон Фурье. Что определяет этот закон?

2 Дайте определение температурному полю.

В-6

1 Назовите факторы, определяющие величину плотности теплового потока в плоской стенке.

2 Напишите формулу для определения величины теплового потока по рассматриваемой поверхности F .

В-7

1 Назовите определяющий фактор, что данный материал может применяться в качестве тепловой изоляции.

2 Какой характер имеет температурная линия при теплопроводности в плоской стенке?

9.6.9 Примерный перечень контрольных вопросов и задания для проведения текущего контроля успеваемости по теме 12.

В-1

1 Дайте определение теплообменному аппарату.

2 Назовите основную задачу проекторочного расчёта теплообменного аппарата.

В-2

1 Назовите классификацию теплообменных аппаратов по принципу действия.

2 С какой целью проводится проверочный тепловой расчёт теплообменного аппарата.

В-3

1 Назовите основные типы теплообменных аппаратов по виду применяемых теплоносителей.

2 Назовите основные уравнения, которые лежат в основе расчёта теплообменного аппарата.

В-4

1 Назовите основные типы теплообменных аппаратов по целевому назначению.

2 Напишите формулу для определения площади рабочей поверхности теплообменника.

В-5

1 Назовите основные способы повышения эффективности теплообменных аппаратов. Приведите несколько примеров.

2 Напишите формулу для определения коэффициента теплопередачи теплообменного аппарата для перекрёстной схемы движения теплоносителей.

В-6

1 Какие уравнения применяются для анализа процесса и расчёта рекуперативного теплообменного аппарата?

2 Влияет ли продолжительность эксплуатации теплообменного аппарата на величину коэффициента теплопередачи теплообменного аппарата?

5 семестр

9.6.10 Примерный перечень вариантов заданий для проведения текущего контроля успеваемости по темам 1, 2, 3:

Вариант 1.

1 Параметры состояния газа. Определение, единицы измерения.

2 Энтропия, определение. Изображение теплоты в тепловой «Т-S» диаграмме.

3 Изохорный процесс: определение, исследование.

4 Задача: Вычислить работу, совершенную 1 кг азота в процессе его расширения в изобарном процессе при давлении $9,8 \cdot 10^5$ Па. Объём увеличивался от $0,2 \text{ м}^3/\text{кг}$ до $1,7 \text{ м}^3/\text{кг}$. Показать в координатах «р-ν» работу, совершённую газом.

Вариант 2.

1 Определение идеального газа. Уравнение состояния идеального газа.

2 Теплоёмкость газа, определение. Виды теплоёмкости.

3 Адиабатный процесс: определение, исследование.

4 Задача: Определить изменение внутренней энергии и величину работы при расширении 10 кг воздуха, если за счет подвода 1300 кДж тепла, его температура увеличилась на 100 К.

Вариант 3.

1 Дать определение термодинамического процесса, его графическое изображение.

2 Уравнение Майера. Физический смысл величин, входящих в уравнение.

3 Последовательность и объём расчета термодинамических процессов.

4 Задача: В каком из состояний внутренняя энергия 1 кг воздуха имеет большую величину: при давлении $4,9 \cdot 10^5$ Па и удельном объёме $0,8 \text{ м}^3/\text{кг}$ или при том же давлении и температуре 1273 К?

Вариант 4.

1 Дать определение термодинамической системы (ТДС). Изобразить открытую и закрытую ТДС.

2 Первый закон термодинамики: формулировка, математическая запись. В чём практическое значение первого закона термодинамики?

- 3 Изотермический процесс: определение, исследование.
- 4 Задача: Определить давление воздуха в бортовом баллоне воздушного судна, если температура окружающей среды повысилась на 20 К. При температуре 15 °С давление в баллоне было $150 \cdot 10^5$ Па. Изменилась ли внутренняя энергия воздуха в баллоне? Если да, то почему?

Вариант 5.

- 1 Дайте определение изолированной ТДС, приведите пример.
- 2 Графическое изображение работы и теплоты в термодинамических процессах.
- 3 Изобарный процесс: определение, исследование.
- 4 Задача: Во сколько раз уменьшается объём пара в цилиндре в процессе сжатия, если перед сжатием газ имел давление $8 \cdot 10^4$ Па и температуру 300 К, а в конце сжатия параметры газа соответственно стали $80 \cdot 10^5$ Па и 600 К?

Вариант 6.

- 1 Дайте определение энтальпии. Напишите выражение для определения энтальпии, изменения энтальпии.
- 2 Каковы свойства идеальных обратимых процессов?
- 3 Последовательность и объём расчета термодинамических процессов.
- 4 Задача: В баллоне ёмкостью в 40 литров находится азот под давлением $105 \cdot 10^5$ Па при температуре 25 °С. Определить массу азота в баллоне.

9.6.11 Примерный перечень вариантов заданий для проведения текущего контроля успеваемости по теме 4:

Вариант 1.

- 1 Какой процесс называется термодинамическим циклом (круговым процессом)?
- 2 Полезная работа и термодинамический КПД цикла. Изобразите полезную работу цикла на графиках.
- 3 В чем состоит практическое значение цикла Карно?
- 4 Как сформулировал второй закон термодинамики У.Томсон? Нарисуйте схему процесса, запрещенного вторым законом термодинамики в формулировке У. Томсона.
- 5 Как определить КПД идеального цикла?
- 6 Абсолютная температура нагревателя в три раза больше абсолютной температуры холодильника. Какую часть количества теплоты, полученную за один цикл от нагревателя, газ отдает холодильнику?

Вариант 2.

- 1 Изобразите прямой цикл в рабочей и тепловой диаграммах.
- 2 Сформулируйте теорему Карно, приведите математическую формулу этой теоремы.
- 3 Нарисуйте принципиальную схему тепловой машины, назовите её составные части.

4 Как сформулировал второй закон термодинамики Р. Клаузиус? Нарисуйте схемы процесса, запрещенного вторым законом термодинамики в формулировке Р. Клаузиуса.

5 Можно ли создать идеальный тепловой двигатель с КПД равным единице?

6 Тепловая машина, работающая по циклу Карно, с КПД 20%, используется при тех же условиях как холодильная установка. Найдите её холодильный коэффициент.

Вариант 3.

1 В чём состоит практическое значение циклов?

2 Что оценивает термодинамический КПД цикла? Приведите математическую формулу этого коэффициента.

3 Нарисуйте принципиальную схему холодильной машины. Чем она отличается от тепловой машины?

4 Сформулируйте второй закон термодинамики, используя понятие энтропии.

5 Какова теоретическая модель теплового двигателя?

6 Газ совершает цикл Карно, 75% от количества теплоты, полученного от нагревателя, отдаёт холодильнику. Температура холодильника 273 К. Чему равна температура нагревателя?

Вариант 4.

1 Изобразите произвольный цикл в рабочей диаграмме, в котором происходит превращение теплоты в работу?

2 Чем отличаются обратные циклы от прямых циклов?

3 Из каких процессов состоит цикл Карно? Изобразите цикл Карно в рабочей и тепловой диаграммах.

4 Приведите основные формулировки второго закона термодинамики.

5 Почему нельзя создать идеальный двигатель с КПД равным единице, если использовать в качестве холодильника тело при абсолютном нуле?

6 Температура нагревателя идеальной тепловой машины, работающей по циклу Карно, равна 227 °С, температура холодильника 127 °С. Во сколько раз надо увеличить температуру нагревателя, чтобы КПД машины увеличился в 3 раза?

9.6.12 Примерный перечень вариантов заданий для проведения текущего контроля успеваемости по теме 5 (Письменная самостоятельная работа):

Вариант 1.

1 При каких допустимых значениях производится переход от реальных циклов к идеальным?

2 Назовите основные параметры определяющие работу цикла и термический КПД цикла.

3 Назовите циклы поршневых двигателей реализуемых в современной технике.

4 Изобразите цикл ГТД в рабочей « $p-v$ » диаграмме и покажите площади эквивалентные:

- А) Работе сжатия в адиабатном процессе;
- Б) Работе расширения в адиабатном процессе;
- В) Полезной работе цикла;

5. Определение параметров рабочего тела в характерных точках цикла ГТД.

Вариант 2.

- 1 С какой целью исследуются циклы тепловых двигателей?
- 2 Назовите основные элементы ГТД. Какие термодинамические процессы в них протекают при работе ГТД?
- 3 Сравните циклы Отто и Дизеля. Назовите достоинства и недостатки каждого цикла.
- 4 Изобразите цикл ГТД в тепловой « $T-S$ » диаграмме и покажите площади эквивалентные:
 - А) Подведённому к рабочему телу теплу в цикле;
 - Б) Отведённому от рабочего тела теплу в цикле;
 - В) Величине тепла, преобразованной в полезную работу цикла.
- 5 Определение термического КПД цикла ГТД. Параметры, определяющие работу и КПД цикла.

6 семестр

9.6.13 Примерный перечень вариантов заданий для проведения текущего контроля успеваемости по темам 6, 7:

Вариант 1.

- 1 Распространение малых возмущений в потоках газа, движущихся со скоростью меньше скорости звука.
- 2 Уравнение неразрывности.
- 3 Определить механическую работу L_t , полученную на рабочем колесе турбины от 1 кг газа, если известны температура газов $T_r = 1200$ К, скорость газа на входе в турбину $C_r = 1$ м/с, а также температура $T_c = 300$ К и скорость $C_c = 1200$ м/с на выходе из сопла.

Вариант 2.

- 1 Распространение малых возмущений в потоках газа, движущихся со скоростью равной скорости звука.
- 2 Уравнение первого закона термодинамики для движущегося газа.
- 3 При движении энергоизолированного потока по каналу на определённом участке его кинетическая энергия увеличилась на 65300 Дж/кг. Определить как и на сколько изменилась температура газа.

Вариант 3.

- 1 Распространение малых возмущений в потоках газа, движущегося со скоростью больше скорости звука.
- 2 Выведите уравнение Бернулли для несжимаемого потока.

3 Определить температуру воздушного потока на входе в двигатель, если известно, что самолёт совершает полёт на высоте 11 км со скоростью 950 км/ч, а скорость потока на входе в двигатель составляет 180 м/с.

Вариант 4.

1 Выведите обобщённое уравнение Бернулли.

2 Особенности прямых скачков уплотнения.

3 В ГТД к каждому килограмму воздуха от компрессора подводится работа, равная 85000 Дж/кг. На что затрачивается эта работа? Определить температуру воздуха за компрессором, если температура воздуха на входе в него была равной 350 °С.

Вариант 5.

1 Особенности косых скачков уплотнения.

2 Какими видами энергии обладает движущийся газ? Напишите и сформулируйте уравнение сохранения энергии движущегося газа в общем виде.

3 Определить количество теплоты, подводимой к потоку в камере сгорания, чтобы температура потока с 749 К на входе в камеры сгорания повысилась до 1450 К на выходе из камеры сгорания, а скорость потока соответственно увеличилась с 130 м/с до 180 м/с.

Вариант 6.

1 Назовите основные свойства газа, которые оказывают наибольшее влияние на характер его движения.

2 Уравнение Эйлера о количестве движения.

3 Определить площадь поперечного сечения канала, чтобы обеспечить расход газа 250 кг/с со скоростью 120 м/с и плотностью 1,38 кг/м.

9.6.14 Примерный перечень вариантов заданий для проведения текущего контроля успеваемости по теме № 8 :

Вариант 1.

1 Параметры заторможенного потока, определение, их зависимость со статическими параметрами.

2 Как определяются формы канала для разгона и торможения газового потока?

3 Определить расход воздуха через критическое сечение сопла, если известны: площадь критического сечения $0,5 \text{ м}^2$, полные параметры воздуха на входе в сопло: давление – $3 \cdot 10^5 \text{ Па}$, температура – 900 К.

Вариант 2.

1 Вывод формулы скорости истечения газа из сопла.

2 Назовите условия для получения дозвукового потока.

3 Определить газодинамические функции давления, температуры, плотности, плотности тока газа, скорость температуру и плотность газа в выходном сечении сопла, если известно, что $p_0^* = 15 \cdot 10^5 \text{ Па}$, $T_0^* = 1500 \text{ К}$, $p_c = 1,1 \cdot 10^5 \text{ Па}$. Для газа принять: $k = 1,4$; $R = 400 \text{ Дж}/(\text{кг} \cdot \text{К})$.

Вариант 3.

- 1 Критические параметры газового потока. Критическая скорость.
- 2 Назовите условия для получения сверхзвукового потока.
- 3 Определить скорость и параметры состояния газа в сечении суживающегося сопла, где давление составляет $1 \cdot 10^5$ Па, если на входе в сопло параметры заторможенного потока соответственно равны: давление – $1,5 \cdot 10^5$ Па, температура – 900 К.

Вариант 4.

- 1 Газодинамические функции и их использование при расчётах газовых потоков.
- 2 Назовите условия для получения звукового потока.
- 3 Определить температуру заторможенного потока у передней части крыла самолёта, летящего со скоростью, соответствующей числу $M = 2,5$ на высоте 11000 м. Процесс торможения считать адиабатным.

(Тема № 8)

Вариант 5.

- 1 Работа дозвукового сопла на расчётном режиме.
- 2 Как определяются формы канала для разгона и торможения газового потока?
- 3 Определить скорость газа и скорость звука в критическом сечении сопла, если температура газа в критическом сечении равна 833 К.

Вариант 6.

- 1 Работа дозвукового сопла на нерасчётном режиме.
- 2 При каких условиях возможно достижение максимально-возможной скорости газа?
- 3 Определить скорость истечения газа из реактивного сопла в атмосферу при следующих данных: давление газа перед соплом – $5 \cdot 10^5$ Па, температура равна 700 К, а давление газа на выходе из сопла – $1 \cdot 10^5$ Па.

9.6.15 Примерный перечень индивидуальных домашних заданий:

Индивидуальное домашнее задание № 1

Задача 1.1

Давление газа в баллоне самолёта $p = 10^2$ кгс/м², выразить это давление в кгс/см².

Задача 1.2

Давление газа за компрессором двигателя 10 кгс/см². Выразить это давление: в миллиметрах ртутного столба, Па, миллиметрах водяного столба.

Задача 1.3 Манометр, установленный в открытой кабине самолёта, находящегося на земле, и измеряющий давление масла, показывает 6 кгс/см² при показании барометра 752 мм.рт.ст.

1) Каково абсолютное давление масла, выраженное в ньютонах на квадратный метр, мегапаскалях, килограмм-силах на квадратный метр, килограмм-силах на квадратный сантиметр, миллиметрах ртутного столба?

2) Каковы будут показания манометра в этих же единицах после подъёма самолёта на некоторую высоту, где атмосферное давление $B = 442,5$ мм.рт.ст., если абсолютное давление остается неизменным?

Ускорение свободного падения считать нормальным ($g_H = 9,8055 \text{ м/с}^2$) и не зависящим от высоты подъёма самолёта. Плотность ртути и воды принимать соответственно при 0 и при 4 °С.

Задача 1.4

Давление газа в баллоне $0,5 \cdot (N + 20)$ миллиметров водяного столба, выразить в мм.рт.ст., кгс/см², кгс/м², Паскалях.

Задача 1.5

Построить графики изменения давления воздуха и температуры воздуха в зависимости от изменения высоты. Значение давления по высоте и температуры по высоте взять из таблицы МСА.

По полученным графикам сделать вывод.

$H,$ км	0	2	4	6	8	10	11,5	12	14	16	18	20
$p,$ Па												
$T,$ К												

Задача 1.6

Определить плотности № 10 кг газа, занимающего объёмы 10, 20, 30 м³. Сделать вывод о зависимости этих величин между собой.

Задача 1.7

Для измерения малых избыточных давлений или небольших разрежений применяются микроманометры. Принципиальная схема прибора представлена на рис. 1.1

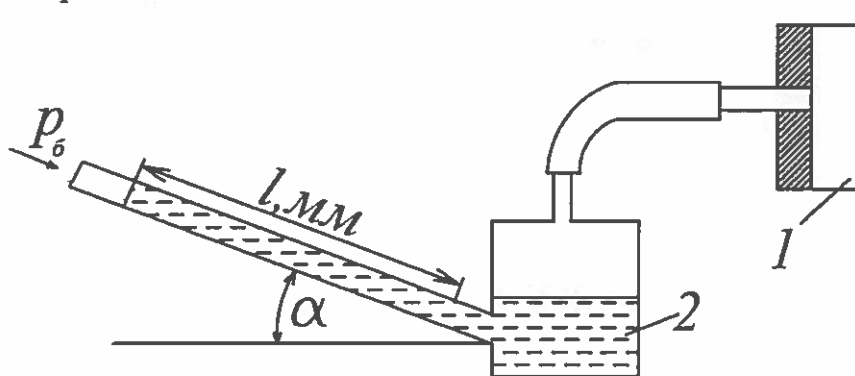


Рис.1.1. К задаче 1.7

Определить абсолютное давление в воздухопроводе 1, если длина l столба жидкости в трубке микроманометра 2, наклонённой под углом $\alpha=30^\circ$, равна $(180+N_0)$ мм.

Рабочая жидкость – спирт плотностью $\rho=0,8$ г/см³. Показание барометра $(0,1020 + N_0 \cdot 0,002)$ МПа. Давление выразить в Паскалях, Мегапаскалях, мм.рт.ст. и в килограмм-силах на квадратный сантиметр.

Задача 1.8

Определить газовую постоянную, если при давлении $(N + 5)$ кгс/см² и температуре 727 °С плотностью газа составляет 0,685 кг/м³. Задачу решить в системе СИ.

Задача 1.9

Сравните давление газа в баллонах, изображенных на рисунках 1.2, 1.3, 1.4. Как называются приборы, показывающие давление в баллонах? Получите формулу для вычисления абсолютного давления газа в баллоне в паскалях по высоте столба жидкости h , если жидкостью является вода, а барометрическое давление измеряется в мм.рт.ст.

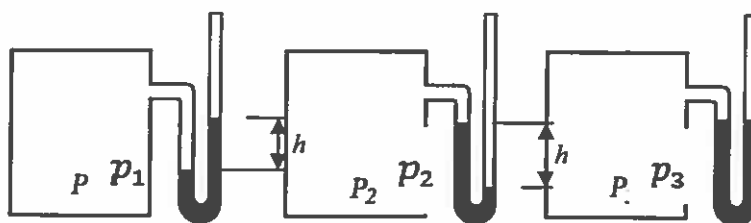


Рис.1.2

Рис.1.3

Рис.1.4

Индивидуальное домашнее задание № 2

Задача 2.1

Определить внутреннюю энергию 1 кг воздуха при следующих значениях температуры:

$t_1 = 20$ °С; $t_2 = 40$ °С; $t_3 = 60$ °С; $t_4 = 80$ °С; $t_5 = 100$ °С. По полученным данным построить график изменения внутренней энергии 1 кг воздуха в зависимости от температуры. Сделать вывод по задаче.

Задача 2.2

Вычислить работу, совершённую 1 кг воздуха в процессе его расширения при постоянном давлении $p = 1,2 \cdot 10^4$ Па, если:

а) объём увеличился от 0,1 м³/кг до 0,9 м³/кг

б) температура увеличилась от 473 К до 1000 К.

Задача 2.3

За счёт подвода $N_0 \cdot 15$ Дж теплоты при расширении 1 кг воздуха произведена работа. Определить изменение температуры воздуха, если расширение воздуха происходило при постоянном давлении.

Задача 2.4

Сжатый воздух при давлении $150 \cdot 10^5$ Па и температуре 273 К находится в баллоне объёмом $N_0 \cdot 10^{-3}$ м³. Вследствие подогрева температура воздуха

повысилась до 288 К. Определить количество подведённой теплоты и конечное давление.

Задача 2.5

В начальном состоянии воздух имел удельный объём $0,5 \text{ м}^3/\text{кг}$ и начальную температуру 293 К. После подвода теплоты при постоянном давлении температура воздуха повысилась на 100 К. Определить давление воздуха, конечный удельный объём и количество подведённой теплоты.

Задача 2.6

Когда работа и теплота считаются положительными и когда отрицательными?

Задача 2.7

Как связаны между собой удельные теплоёмкости газа при постоянном давлении и при постоянном объёме? Какая из этих величин имеет большее численное значение и почему?

Задача 2.8

Назовите величины, характеризующие термодинамическую систему.

Задача 2.9

Что такое энтропия? Можно ли измерить эту величину приборами?

Задача 2.10

Покажите графическое изображение работы и теплоты в произвольном термодинамическом процессе.

Задача 2.11

Сформулируйте 1 закон термодинамики и напишите аналитические выражения закона в общем виде, через энтропию, через энтальпию.

Задача 2.12

Напишите выражение для определения технической работы и покажите в координатах " $p - v$ " изображение этой работы.

Задача 2.13

Как вы понимаете, что первый закон термодинамики, можно рассматривать как принцип запрета *perpetuum mobile*?

Задача 2.14

Что такое энтальпия, что она характеризует? Напишите выражение для вычисления энтальпии, изменения энтальпии. К рабочему телу при $p = \text{const}$ подвели 150 кДж/кг тепла. На сколько изменилась энтальпия рабочего тела.

Задача 2.15

Газ, состояние которого определяется на " $p - v$ " диаграмме (рис. 2.1) точкой 1, переводится в состояние 2 по пути 1с2. При этом к газу подводится 80 кДж энергии в виде теплоты и от газа получается 30 кДж работы. Затем этот же газ возвращается в исходное состояние в процессе, который описывается кривой 2а1.

Сколько энергии в виде теплоты нужно подвести в некотором другом процессе 1d2, чтобы от газа получить 10 кДж работы? Сколько нужно подвести или отвести теплоты в процессе 2а1, если на сжатие расходуется 50 кДж энергии в форме работы?



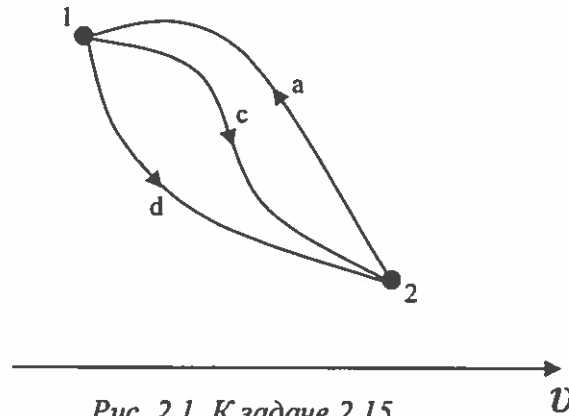


Рис. 2.1. К задаче 2.15

Индивидуальное домашнее задание № 3

Задача 3.1

Определить давление воздуха в бортовом баллоне самолёта, если температура окружающей среды повысилась на 20 К. При температуре 283 К давление в баллоне равно $150 \cdot 10^5$ Па.

Задача 3.2

В пустой бортовой баллон ёмкостью $5 \cdot 10^{-3} \text{ м}^3$ и массой 9 кг накачали воздух. Определить давление в баллоне, если его температура повысилась с 300 до 600 К, а масса наполненного баллона стала 9,8 кг.

Задача 3.3

Один кг воздуха, занимающий объём 2 м^3 под давлением $1 \cdot 10^5$ Па изотермически сжимают до давления $4 \cdot 10^5$ Па. Определить объём воздуха в конце процесса сжатия и работу, совершённую внешними силами.

Задача 3.4

Один кг воздуха, имеющий давление $60 \cdot 10^4$ Па и температуру 300 К, изотермически расширяется до давления $6 \cdot 10^4$ Па. Определить начальный и конечный объёмы воздуха, а также работу, совершённую воздухом и количество подведённой теплоты.

Задача 3.5

В политропном процессе расширения параметры состояния воздуха изменились от значения $p_1 = 180 \cdot 10^4$ Па, $T_1 = 1200$ К до $p_2 = 18 \cdot 10^4$ Па и $T_2 = 900$ К. Определить начальный и конечный удельные объёмы и работу, совершённую воздухом. Показатель политропы принять равным $n = 1,3$.

Задача 3.6

Определить давление газа в конце адиабатного расширения, если начальные параметры $p_1 = 20 \cdot 10^4$ Па и $v_1 = 0,5 \text{ м}^3/\text{кг}$. В процессе расширения газ совершил работу $2 \cdot 10^4$ Дж/кг. Определить изменение внутренней энергии газа.

Задача 3.7

Во сколько раз уменьшился объём газа в цилиндре в процессе сжатия, если перед сжатием $p_1 = 8 \cdot 10^4$ Па и $T_1 = 300$ К, а в конце сжатия $p_2 = 80 \cdot 10^4$ Па и $T_2 = 600$ К.

Задача 3.8

В каком из состояний внутренняя энергия 1 кг воздуха имеет большую величину: при давлении $4,9 \cdot 10^5$ Па и объёме $0,8 \text{ м}^3$ или при том же давлении и температуре 1273 К ?

Задача 3.9

Можно ли 1 кг воздуха путём сжатия и нагрева привести в состояние, характеризующееся следующими данными:

а) $p_1 = 147 \cdot 10^4$ Па;	$v_1 = 0,5 \text{ м}^3/\text{кг}$;	$T_1 = 373 \text{ К}$
б) $p_2 = 9,57 \cdot 10^4$ Па;	$v_2 = 0,15 \text{ м}^3/\text{кг}$;	$T_2 = 50 \text{ К}$

Задача 3.10

Определить массу воздуха, находящегося в комнате площадью 25 м^2 и высотой $3,2 \text{ м}$. Принять, что температура воздуха в комнате $t = 22 \text{ °С}$, а барометрическое давление $B = 986,5 \text{ гПа}$.

Задача 3.11

Давление водяных паров в воздухе комнаты равно 2 кПа . Сколько содержится водяного пара в комнате? Площадь комнаты 25 м^2 , высота 3 м , температура воздуха 25 °С . Молекулярная масса водяного пара $\mu_{\text{H}_2\text{O}} = 18,014 \text{ кг/кмоль}$

Задача 3.12

В комнате площадью 35 м^2 и высотой $3,1 \text{ м}$ воздух находится при $t = 23 \text{ °С}$ и барометрическом давлении $B = 973 \text{ гПа}$.

Какое количество воздуха проникает с улицы в комнату, если барометрическое давление увеличится до $B = 1013 \text{ гПа}$. Температура воздуха остается постоянной.

Задача 3.13

Как определить знаки работы, внутренней энергии и теплоты в политропных процессах.

Индивидуальное домашнее задание № 4

Задача 4.1

Назовите основные свойства движущегося газа.

Задача 4.2

Какими параметрами характеризуется движущийся газ?

Задача 4.3

Дайте определение числу Маха.

Задача 4.4

До какого значения числа Маха, поток газа можно рассматривать, как несжимаемую среду?

Задача 4.5

Определить скорость звука в воздухе при температуре:

$$t_1 = 0 \text{ °С}; t_2 = -30 \text{ °С}; t_3 = 30 \text{ °С}; t_4 = 56 \text{ °С}.$$

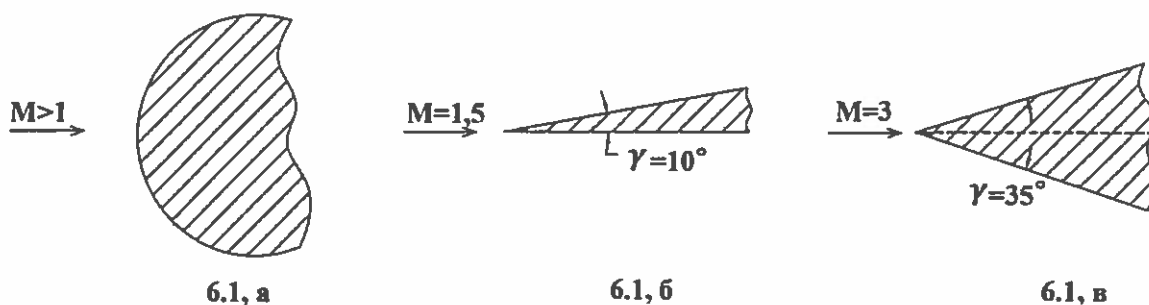
Сделать вывод по полученным результатам.

Задача 4.6

Определить скорость звука в воздухе и число Маха полета самолёта, летящего со скоростью $V = 1080 \text{ км/ч}$ на высоте $H = 5 \text{ км}$; $H = 10 \text{ км}$; $H = 15 \text{ км}$. Сделать вывод по полученным результатам.

Задача 4.7

Какие скачки образуются при обтекании потоком тел, изображенных на рисунках 6.1,а; 6.1,б ; 6.1,в?



Задача 4.8

Укажите приблизительно направление скорости потока за скачком. Какой будет поток за скачком? Сравните M_2 с M_1 , M_2' с M_1' и со скоростью звука.

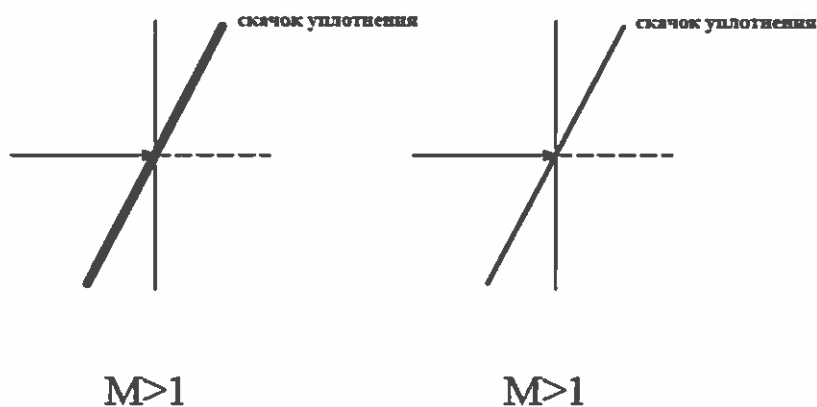


Рис.6.2, а. К задаче 6.8

Рис.6.2, б. К задаче 6.8

Задача 4.9

При обтекании сверхзвуковым потоком тела, образуется коническая волна возмущений, с углом наклона граничной волны $\alpha = 30^\circ$. Определить число Маха потока. Может ли угол принять значение, равное 90° ?

Задача 4.10

В лабораторных условиях клинообразное тело обтекается потоком со скоростью, соответствующей числу Маха = 1,5. Возникший при этом косой скачок уплотнения и вектор скорости потока образуют угол $\alpha = 45^\circ$. Известно, что нормально составляющая скорости потока за скачком уплотнения уменьшается в два раза. Определить скорость потока за скачком. Останется ли поток

сверхзвуковым и на какой угол повернется поток после скачка, по сравнению с первоначальным направлением?

Задача 4.11

Газы в выходном сечении сопла ТРД имеют скорость 550 м/с и температуру 600°C . Найти число Маха в этом сечении.

Задача 4.12

Число Маха в сечении потока равно 0,6. Определить, скорость воздуха в этом сечении, если температура его 284 К.

6 семестр

Индивидуальное домашнее задание № 5

Ответить на вопросы:

Вопрос 5.1

Написать и сформулировать уравнение неразрывности для жидкости и несжимаемого газа.

Вопрос 5.2

Дать определение энтальпии (теплосодержания), написать её формулу и сравнить величину энтальпии с величиной внутренней энергии.

Вопрос 5.3

Написать и сформулировать уравнение сохранения энергии:

а) в общем виде;

б) для энергоизолированного потока.

Вопрос 5.4

Как получить обобщенное уравнение Бернулли? Напишите и сформулируйте.

Вопрос 5.5

Напишите уравнение Бернулли для несжимаемого потока.

Вопрос 5.6

Назовите уравнение

$$\left(\frac{dF}{F} + \frac{dc}{c} + \frac{d\rho}{\rho} = 0 \right)$$

Вопрос 5.7

$Q_{\text{внешн}} + L_{\tau} = i_2 - i_1 - \int_1^2 \frac{dp}{\rho}$ - назовите уравнение и величины, в неё входящие.

Решить задачи:

Задача 5.1

Определить расход воздуха через двигатель, если известны: осевая составляющая скорости движения воздуха на входе в компрессор $(2 \cdot \text{№} + 180)$ м/с, плотность $1,2 \text{ кг/м}^3$, диаметр на входе в компрессор 0,5 м.

Задача 5.2

По каналу переменного сечения движется воздух. В первом сечении канала площадь $0,5 \text{ м}^2$, скорость воздуха $0,5 \cdot \text{№} \cdot 10 \text{ м/с}$ и плотность $0,7 \text{ кг/м}^3$. Определить скорость воздуха во втором сечении канала, если площадь $0,14 \text{ м}^2$ и плотность $0,42 \text{ кг/м}^3$.

Задача 5.3

Поток газа входит в канал со скоростью $N_0 \cdot 10$ м/с. Пренебрегая трением, сжимаемостью газа определить скорость на выходе из канала, если отношение площадей выходного сечения к входному равно 0,8.

Задача 5.4

Определить сумму теплосодержания и тепла, эквивалентного кинетической энергии 1 кг воздуха, если температура воздуха 500 К и скорость движения его $2 \cdot N_0 \cdot 10$ м/с.

Задача 5.5

При движении энергоизолированного потока газа по каналу его температура понизилась на $(10+N_0) \cdot 20$ К. Определить изменение кинетической энергии газа.

Задача 5.6

Определить количество подведённого тепла в камере сгорания, если скорость потока на входе во входное устройство 400 м/с и температура 300 К, на выходе из реактивного сопла скорость $0,5 \cdot N_0 \cdot 1000$ м/с, а температура 1000 К.

Задача 5.7

В ГТД к каждому килограмму воздуха от компрессора подводится работа, равная 80000 Дж/кг. На что затрачивается эта работа? Определить температуру воздуха за компрессором, если температура воздуха на входе в него была равной $(10+N_0) \cdot 25$ °С.

Задача 5.8

На рабочем колесе турбины при расширении газа получена механическая работа 550000 Дж/кг. Определить на сколько уменьшилась температура газа, если его скорость уменьшилась от 850 м/с до 200 м/с.

Задача 5.9

Летательный аппарат совершает полёт со скоростью 800 км/ч. Определить расход воздуха через входное устройство, если известны, что диаметр входного устройства равен 0,5 м, плотность воздуха в этом сечении составляет $1,5 \text{ кг/м}^3$, а скорость потока составляет $0,7 \cdot V_n$.

Индивидуальное домашнее задание № 6

Задача 6.1

Определить скорость истечения газа из реактивного сопла в атмосферу при следующих данных: давление газа перед соплом $20 \cdot N_0 \cdot 10^4$ Па, температура равна 700 К, давление газа на выходе из сопла $1 \cdot 10^5$ Па.

Задача 6.2

Определить максимально возможную скорость истечения воздуха из сопла при следующих значениях полной температуры газа перед соплом: 500 К; 1000 К; 1500 К; 2000 К. Построить графическую зависимость максимально возможной скорости воздуха от температуры.

Задача 6.3

По данным задачи 8.2 определить величину критической скорости.

Задача 6.4

Определить параметры состояния воздуха в критическом сечении сопла, если известны полные параметры на входе в сопло: давление $2 \cdot 10^5$ Па, температура 288 К.

Задача 6.5

Определить величину критической скорости потока воздуха, если известно, что в произвольном сечении сопла при скорости 400 м/с, температура составляет 208 К.

Задача 6.6

Определить расход воздуха через дозвуковое сопло, если известны: площадь сечения $0,5 \text{ м}^2$; скорость потока в сечении 180 м/с, плотность воздуха $1,05 \text{ кг/м}^3$.

Задача 6.7

Определить скорость и параметры состояния газа в сечении суживающегося сопла, где давление 10^5 Па, если на входе в сопло параметры заторможенного потока соответственно равны:

- давление $1,5 \cdot 10^5$ Па, температура 900 К.

Задача 6.8

Определить температуру заторможенного потока у передней части крыла самолета, летящего со скоростью, соответствующей числу $M = 2,3$ на высоте 12000 м. Процесс торможения считать адиабатным.

Задача 6.9

Для суживающегося сопла известны следующие данные: параметры заторможенного потока воздуха на входе в сопло: давление $2,5 \cdot 10^5$ Па, температура 1000 К; атмосферное давление $1 \cdot 10^5$ Па, расход воздуха 50 кг/с. Определить площадь выходного сечения сопла, параметры состояния воздуха и скорость потока в этом сечении.

Задача 6.10

Определить скорость газа и скорость звука в критическом сечении сопла, если температура газа в критическом сечении 833 К.

Задача 6.11

Определить расход воздуха через критическое сечение сопла, если известны: площадь критического сечения $0,5 \text{ м}^2$; полные параметры на входе в сопло: давление $2,5 \cdot 10^5$ Па, температура 900 К.

Задача 6.12

Определить газодинамические функции давления, температуры, плотности, плотности тока газа, скорость, температуру и плотность газа в выходном сечении сопла, если известно, что $p_0^* = (15 + \gamma) \cdot 10^5$ Па, $T_0^* = 2000$ К, $p_c = 1,2 \cdot 10^5$ Па. Для газа принять: $k = 1,4$; $R = 400$ Дж/(кг·К). Определить также размеры выходного сечения сопла, если расходы газа составляют $2 \cdot \gamma$ кг/с.

Задача 6.13

Какое сопло нужно установить, чтобы полностью использовать располагаемый перепад давлений при истечении воздуха от начальных

параметров $p_0^* = 2,5$ МПа и $T_0^* = 423$ К до давления, $p_c = 1,4$ МПа? Какова действительная скорость истечения, если коэффициент скорости сопла равен 0,9?

Задача 6.13,а

По данным задачи 8.13 определить действительную скорость истечения воздуха для разных значений температуры на входе в сопло $T_0^* = 503$ К и 600 К, и по полученным результатам сделать вывод.

Задача 6.13,б

Как изменится режим работы сопла, если давление на выходе из сопла понизить до $p_c = 13,227 \cdot 10^5$ Па? Определите параметры воздуха и величину скорости на выходе из сопла.

9.6.16 Примерный перечень экзаменационных вопросов:

5 семестр

- 1 Термодинамические системы (ТДС), определение, составные части ТДС, закрытые и открытые ТДС.
- 2 Газ как рабочее тело. Идеальный и реальный газы. Уравнение состояния идеального газа.
- 3 Параметры состояния рабочего тела, определение, их физическая сущность, единицы измерения.
- 4 Определение, графическое изображение термодинамического процесса. Обратимый и необратимый процессы.
- 5 Работа газа, как форма передачи энергии в термодинамическом процессе. Графическое изображение.
- 6 Теплота, как форма передачи энергии в термодинамическом процессе. Энтропия.
- 7 Внутренняя энергия термодинамической системы. Изменение внутренней энергии. Энтальпия.
- 8 Теплоёмкость газа. Виды теплоёмкости. Уравнение Майера.
- 9 Сущность первого закона термодинамики. Аналитическое выражение первого закона термодинамики.
- 10 Последовательность и объём расчёта термодинамических процессов.
- 11 Определение, осуществление, исследование основных (идеальных) термодинамических процессов.
- 12 Обобщающее значение политропных процессов.
- 13 Круговые процессы (циклы). Прямые и обратные циклы.
- 14 Цикл Карно. Теорема Карно.
- 15 Сущность второго закона термодинамики. Основные формулировки.
- 16 Второй закон термодинамики и энтропия.
- 17 Особенности термодинамического метода исследования циклов тепловых двигателей.
- 18 Схема устройства и принцип работы авиационных ГТД.
- 19 Расчёт и анализ идеального цикла.

6 семестр

- 20 Определение параметров рабочего тела в характерных точках идеального цикла ГТД.
- 21 Скорость звука. Число М. Дозвуковая, звуковая, сверхзвуковая скорости движения газа.
- 22 Распространение слабых возмущений в движущемся газе.
- 23 Обтекание сверхзвуковым потоком плоской стенки, выгнутых и вогнутых поверхностей.
- 24 Скачки уплотнения, их особенности. Изменение параметров потока в скачках уплотнения.
- 25 Уравнение неразрывности.
- 26 Уравнение первого закона термодинамики для движущегося газа.
- 27 Уравнение сохранения энергии.
- 28 Обобщенное уравнение Бернулли.
- 29 Уравнение Эйлера о количестве движения.
- 30 Уравнение Эйлера о моменте количества движения.
- 31 Уравнение профиля струи для энергоизолированного потока без трения.
- 32 Сопловые и диффузорные каналы. Основные закономерности течения газового потока в каналах переменного сечения.
- 33 Параметры заторможенного потока газа (полные параметры).
- 34 Скорость движения газа в сопле. Максимально-возможная скорость газа.
- 35 Критическая скорость и критические параметры газа.
- 36 Газодинамические функции и их использование при расчётах газовых потоков.
- 37 Условия получения дозвуковых, звуковых и сверхзвуковых скоростей течений газа.
- 38 Работа дозвукового и сверхзвукового сопла на расчётном и нерасчётном режимах.
- 39 Расход газа через сопло, факторы, влияющие на расход газа.
- 40 Особенности разгона газа и торможения потока газа при различных воздействиях.
- 41 Основные задачи теории теплообмена. Виды переноса тепла.
- 42 Температурное поле. Градиент температуры. Закон Фурье.
- 43 Теплопроводность плоских однослойных и многослойных стенок.
- 44 Конвективный теплообмен. Уравнение Ньютона.
- 45 Применение теории подобия к расчёту конвективной теплоотдачи.
- 46 Критерии подобия процессов конвективного теплообмена. Теоремы подобия.
- 47 Теплообмен излучением. Законы теплового излучения.
- 48 Особенности теплового излучения газов.
- 49 Защитные экраны.
- 50 Теплообменные аппараты, назначение, основные типы, их применение в авиационной технике.

- 51 Методы расчёта рекуперативных теплообменных аппаратов.
- 52 Способы повышения эффективности теплообменников.
- 53 Методы тепловой защиты элементов конструкции авиационных ГТД.

Требования к содержанию экзаменационных билетов

Экзаменационные билеты включают два теоретических вопроса из перечня и практическое задание по решению задачи или выполнению упражнения.

Примеры экзаменационных билетов (6 семестр)

- 1 Сущность первого закона термодинамики. Аналитическое выражение первого закона термодинамики.
- 2 Работа дозвукового сопла на расчётном режиме
- 3 В результате сжатия воздуха в компрессоре ГТД давление увеличилось до $15 \cdot 10^5$ Па, а температура до 480 К. Определить плотность воздуха на выходе из компрессора.

10 Методические рекомендации для обучающихся по освоению дисциплины

Изучение дисциплины «Термодинамика и теплопередача» обучающимися организуется в следующих формах: лекции, практические занятия под руководством преподавателя и самостоятельная работа студентов.

Изучение каждого раздела рекомендуется начинать с анализа общей его структуры и круга рассматриваемых вопросов, затем перейти к изучению материала по темам.

Лекции являются одним из важнейших видов учебных занятий и составляют основу теоретической подготовки обучающихся по дисциплине «Термодинамика и теплопередача». Лекция имеет целью дать систематизированные основы научных знаний по дисциплине, раскрыть состояние и перспективы прогресса конкретной области науки, сконцентрировать внимание на наиболее сложных и узловых вопросах.

Эта цель определяет дидактическое назначение лекции, которое заключается в том, чтобы ознакомить обучающихся с основным содержанием, категориями, принципами и закономерностями изучаемой темы и предмета обучения в целом, его главными идеями и направлениями развития, его прикладной стороной. Слушая лекцию, необходимо научиться выделять и фиксировать ее ключевые моменты, записывая их более четко и выделяя каким-либо способом из общего текста. Кроме того, необходимо научиться делать понятные для обучающегося сокращения при записи текста лекции и, в целом, стремиться освоить быструю манеру письма.

Полезно применять какую-либо удобную систему сокращений и условных обозначений (из известных или выработанных самостоятельно), что поможет значительно ускорить процесс записи лекции. При ведении конспекта лекции необходимо четко фиксировать рубрикацию материала –

разграничение разделов, тем, вопросов, параграфов и т. п. Качественно сделанный конспект лекций поможет обучающимся в процессе самостоятельной работы, подготовке к практическим занятиям, выполнении докладов, при подготовке к сдаче зачета с оценкой.

Цель практических занятий – закрепить теоретические знания, полученные студентами на лекциях и в результате самостоятельного изучения соответствующих разделов рекомендуемой литературы, а также приобрести знания и умения в области испытаний авиационной техники. Вместе с тем, на этих занятиях, осуществляется активное формирование и развитие навыков и качеств, необходимых для последующей профессиональной деятельности – овладение методикой анализа и принятия решений.

Любое практическое занятие начинается, как правило, с формулирования его целевых установок. Темы практических занятий заранее сообщаются обучающимся для того, чтобы они имели возможность подготовиться и проработать соответствующие теоретические вопросы дисциплины. В начале каждого практического занятия преподаватель кратко доводит до обучающихся цель и задачи занятия и обращает внимание обучающихся на наиболее сложные вопросы, относящиеся к изучаемой теме.

Самостоятельная работа студента является важной составной частью учебного процесса и проводится в целях закрепления и углубления знаний, полученных на лекциях и других видах занятий, выработки навыков работы с литературой, активного поиска новых знаний, выполнения докладов, подготовки к предстоящим занятиям.

Целью самостоятельной работы обучающихся при изучении настоящей учебной дисциплины является выработка ими навыков работы с нормативно-правовыми актами, научной и учебной литературой, другими источниками, а также развитие у обучающихся устойчивых способностей к самостоятельному (без помощи преподавателя) изучению и обработке полученной информации.

В процессе самостоятельной работы обучающийся должен воспринимать, осмысливать и углублять получаемую информацию, решать практические задачи, анализировать ситуации, подготавливать доклады, овладевать профессионально необходимыми навыками. Самостоятельная работа обучающегося весьма многообразна и содержательна. Она включает следующие виды занятий:

– самостоятельный подбор, изучение, конспектирование, анализ учебно-методической и научной литературы, периодических научных изданий, нормативно-правовых документов, статистической информации;

– индивидуальная творческая работа по осмыслению собранной информации, проведению сравнительного анализа материалов, полученных из разных источников, интерпретации информации, подготовка докладов;

В процессе изучения дисциплины «Термодинамика и теплопередача» важно постоянно пополнять и расширять свои знания. Изучение

рекомендованной литературы и других источников информации является важной составной частью восприятия и усвоения новых знаний. Кроме того, необходимо отметить, что, в определенном смысле, качественный уровень всей самостоятельной работы обучающегося определяется уровнем самоконтроля.

Рабочая программа дисциплины составлена в соответствии с требованиями ФГОС ВО по направлению подготовки 162001 «Эксплуатация воздушных судов и организация воздушного движения»

Программа рассмотрена и утверждена на заседании кафедры № 24 «Авиационной техники и диагностики»

«7» июня 2017 года, протокол № 3.

Разработчики:

Старший преподаватель


(ученая степень, ученое звание, фамилия и инициалы разработчиков)

Никифоров А.И.

Заведующий кафедрой:

д.т.н., доцент, с.н.с.


(ученая степень, ученое звание, фамилия и инициалы заведующего кафедрой)

Тарасов В.Н.

Программа согласована:

Руководитель ОПОП

д.т.н., доцент, с.н.с.


(ученая степень, ученое звание, фамилия и инициалы руководителя ОПОП)

Тарасов В.Н.

Программа рассмотрена и одобрена на заседании Учебно-методического совета Университета «15» Февраля 2017 года, протокол № 5.

С изменениями и дополнениями от «30» августа 2017 года, протокол № 10 (в соответствии с Приказом от 5 апреля 2017 г. № 301 «Об утверждении Порядка организации и осуществления образовательной деятельности по образовательным программам высшего образования – программам бакалавриата, программам специалитета, программам магистратуры»).