

МИНИСТЕРСТВО ТРАНСПОРТА РОССИЙСКОЙ ФЕДЕРАЦИИ  
(МИНТРАНС РОССИИ)  
ФЕДЕРАЛЬНОЕ АГЕНТСТВО ВОЗДУШНОГО ТРАНСПОРТА  
(РОСАВИАЦИЯ)  
ФГБОУ ВО «САНКТ-ПЕТЕРБУРГСКИЙ ГОСУДАРСТВЕННЫЙ  
УНИВЕРСИТЕТ ГРАЖДАНСКОЙ АВИАЦИИ»  
(ФГБОУ ВО СПбГУ ГА)

УТВЕРЖДАЮ

Первый

проректор  проректор  
по учебной работе

Н.Н.Сухих



14 февраля 2018 года

**РАБОЧАЯ ПРОГРАММА ДИСЦИПЛИНЫ**  
**БИЗНЕС-ПЛАНИРОВАНИЕ**

Направление подготовки  
**25.03.03 Аэронавигация**

Направленность программы (профиль)  
**Организация бизнес-процессов на воздушном транспорте**

Квалификация выпускника  
**бакалавр**

Форма обучения  
**заочная**

Санкт-Петербург  
2018

## Цели освоения дисциплины

Целями освоения дисциплины «Бизнес-планирование» являются получение студентами базовых знаний в области теории, методологии и методов бизнес-планирования, а также выработка у обучающихся практических умений и навыков по составлению бизнес-планов авиапредприятия.

Задачами освоения дисциплины «Бизнес-планирование» являются формирование у обучающихся знаний, умений и навыков, необходимых для:

- генерирования и формализации бизнес-идеи в рамках развития авиапредприятия; составления в соответствии со стандартами разделов бизнес-плана;
- выполнения необходимых технико-экономических и финансовых расчетов;
- обоснование эффективности реализации бизнес-плана.

Дисциплина «Бизнес-планирование» обеспечивает подготовку выпускника к организационно-управленческому виду профессиональной деятельности.

## 2 Место дисциплины в структуре ОПОП ВО

Дисциплина «Бизнес-планирование» представляет собой дисциплину, относящуюся к вариантивной части Профессионального цикла.

Дисциплина «Бизнес-планирование» базируется на результатах обучения, полученных при изучении дисциплины: «Воздушные перевозки и авиационные работы».

Дисциплина является базовой для дисциплины «Моделирование бизнес-процессов на воздушном транспорте», «Организация предпринимательской деятельности на транспорте»

Дисциплина изучается на 4 курсе.

## 3 Компетенции обучающегося, формируемые в результате освоения дисциплины

Процесс освоения дисциплины «Бизнес-планирование на предприятии транспорта» направлен на формирование следующих компетенций:

Перечень и код компетенций	Перечень планируемых результатов обучения по дисциплине
Готовностью участвовать в составлении технической документации (графиков работ, инструкций, планов, смет, заявок на материалы, оборудование), а также установленной отчетности по утвержденным формам (ПК-43	Знать: <ul style="list-style-type: none"><li>– сущность, цель, задачи бизнес-планирование, место и роль бизнес-планирования во внутрифирменном планировании;</li><li>– международные и отечественные стандарты бизнес-планирования;</li><li>– цели и принципы экономических и финансовых расчетов, выполняемых в бизнес-плане, их специфику;</li></ul>

Перечень и код компетенций	Перечень планируемых результатов обучения по дисциплине
	– особенности бизнес-планирования на авиа-предприятии.
	<p>Уметь:</p> <ul style="list-style-type: none"> <li>– генерировать бизнес-идеи для авиапредприятий;</li> <li>– формализовывать бизнес-идеи в виде бизнес-моделей;</li> </ul> <p>разрабатывать бизнес-план авиапредприятия.</p> <p>Владеть:</p> <ul style="list-style-type: none"> <li>– навыками формирования структуры бизнес-плана авиапредприятия в зависимости от его экономических целей и задач;</li> <li>– навыками оформления бизнес-плана;</li> <li>– оценкой эффективности реализации бизнес-идеи.</li> </ul>

#### 4 Объем дисциплины и виды учебной работы

Общая трудоемкость дисциплины составляет 3 зачетные единицы, 108 академических часов.

Наименование	Всего часов	Курс
		4
Общая трудоемкость дисциплины	108	108
Контактная работа, всего	12,5	12,5
лекции	6	6
практические занятия	6	6
семинары	—	—
лабораторные работы	—	—
курсовой проект (работа)	—	—
Самостоятельная работа студента	92	92
Промежуточная аттестация	4	4
контактная работа	0,5	0,5
самостоятельная работа по подготовке к зачету с оценкой	3,5	3,5

#### 5 Содержание дисциплины

##### 5.1 Соотнесения тем дисциплины и формируемых компетенций

Темы дисциплины	Количество часов	Компетенции	Образовательные технологии	Оценочные средства
		ПК-43		
Тема 1. Бизнес-планирование, его цели и задачи. Этапы разработки и структура бизнес-плана	9	+	ВК, ИЛ, ПЗ, СРС	Дс, УО
Тема 2. Разработка идеи бизнес-плана. Бизнес-модели в бизнес-планировании	14	+	Л, ПЗ, АКС, СРС	К, Кр
Тема 3. Резюме. Описание отрасли и компании	20	+	Л, ПЗ, АКС, СРС,	К, Кр
Тема 4. План маркетинга	20	+	Л, ПЗ, АКС, СРС	К, Кр
Тема 5. План производства и организационный план	20	+	Л, ПЗ, АКС, СРС	К, Кр
Тема 6. Финансовый план	21	+	Л, ПЗ, АКС, СРС	К, Кр
Итого по дисциплине	104			
Промежуточная аттестация	4			
Всего по дисциплине	108			

Сокращения: Л – лекция, ИЛ – интерактивная лекция, ПЗ – практическое занятие, СРС – самостоятельная работа студента, ВК – входной контроль, Дс – дискуссия, АКС – анализ конкретной ситуации, К - кейс, Кр – контрольная работа.

## 5.2 Темы дисциплины и виды занятий

Наименование темы дисциплины	Л	ПЗ	С	ЛР	СРС	КР	Всего часов
Тема 1. Бизнес-планирование, его цели и задачи. Этапы разработки и структура бизнес-плана	0,5	0,5	—	—	8	—	9
Тема 2. Разработка идеи бизнес-плана. Бизнес-модели в бизнес-планировании	1	1	—	—	12	—	14

Наименование темы дисциплины	Л	ПЗ	С	ЛР	СРС	КР	Всего часов
Тема 3. Резюме. Описание отрасли и компании	1	1	—	—	18	—	20
Тема 4. План маркетинга	1	1	—	—	18	—	20
Тема 5. План производства и организационный план	1	1	—	—	18	—	20
Тема 6. Финансовый план	1,5	1,5	—	—	18	—	21
Итого по дисциплине	6	6	—	—	92	—	104
Промежуточная аттестация							4
Всего по дисциплине							108

Сокращения: С – семинар, ЛР – лабораторная работа, КР – курсовая работа.

### 5.3 Содержание дисциплины

#### **Тема 1. Бизнес-планирование. Этапы разработки и структура бизнес-плана**

Определение, объекты и предмет бизнес-планирования. Характеристики процесса бизнес-планирования. Место и роль бизнес-планирования в системе внутрифирменного планирования. Технология бизнес-планирования. Методы бизнес-планирования, реализующие аналитические исследования. Методы расчетного характера. Бизнес-план, его цели и задачи. Типология бизнес-планов. Разработчики и пользователи бизнес-планов. Принципы составления бизнес-планов. Отечественные и зарубежные стандарты бизнес-планирования, их разработчики. Типовая структура бизнес-плана. Основные этапы разработки бизнес-плана. Информационное обеспечение бизнес-планирования.

#### **Тема 2. Разработка идеи бизнес-плана. Бизнес-модели в бизнес-планировании**

Понятие и сущность бизнес-идеи. Значение бизнес-идеи в предпринимательской деятельности. Источники разработки бизнес-идей. Методы разработки бизнес-идей: целевое обсуждение, метод мозгового штурма, метод «мозгового штурма наоборот», метод вопросника, эвристический метод. Описание бизнес-идеи. Критерии отбора бизнес-идей. Требования к представлению бизнес-идеи. Сущность и значение бизнес-модели в бизнес-планировании. Бизнес-моделирование. Структура бизнес-модели и критерии ее оценки. Интеллект-карты как инструмент разработки бизнес-модели. Бизнес-модель Канвас, ее элементы и этапы построения.

### **Тема 3. Резюме. Описание отрасли и компании**

Сущность и цели разработки резюме бизнес-плана. Виды резюме. Требования к оформлению резюме. Сущность и цели раздела «Описание отрасли и компании». Структура раздела бизнес-плана «Описание отрасли и компании». Методы анализа макросреды: PEST-анализ, ЕТОМ-анализ, метод составления профиля среды. Классическая схема отраслевого анализа. Структурный анализ отрасли. Особенности отраслевого анализа на воздушном транспорте. Общее описание компании. Стратегические и текущие цели предприятия воздушного транспорта. Основные показатели хозяйственной деятельности предприятия на воздушном транспорте.

### **Тема 4. План маркетинга**

Сущность и цели разработки раздела бизнес-плана «План маркетинга». Структура раздела «План маркетинга». Анализ рынка. Анализ конкурентного положения основных компаний. Особенности рынка воздушных перевозок. Спрос на воздушные перевозки: характеристики эластичности спроса, методы прогнозирования спроса. Концепция сегментации рынка. Сегментация рынка пассажирских авиаперевозок. Сегментации рынка грузовых авиаперевозок. Сегментация рынка аэропортовых услуг. Ценообразование. Принципы и методы Yield менеджмент авиакомпаний. Методы прогнозирования объемов продаж: статистический прогноз, метод экспертных оценок, метод безубыточности. Стратегия маркетинга. Затраты на маркетинг. Особенности маркетинговой стратегии авиакомпаний. Маркетинговая парадигма авиационного и неавиационного бизнеса аэропортов.

### **Тема 5. План производства и организационный план**

Сущность и цели раздела бизнес-плана «План производства». Структура раздела «План производства». План производства. Производственный процесс авиакомпании и его обеспечение в бизнес-плане. Производственный процесс аэропорта и его обеспечение в бизнес-плане. Цепочки создания стоимости на авиапредприятиях. Инвестиционные затраты. Классификация инвестиций. Целевые ориентиры участников инвестирования. Типы инвесторов. Инвестиционный проект. Лизинг воздушных судов. Производственные затраты. Операционные затраты авиакомпании. Операционные затраты аэропорта. Себестоимость воздушных перевозок. Сущность и цели раздела бизнес-плана «Организационный план». Структура раздела «Организационный план». Штатное расписание. Матрица ответственности по проекту. Календарный план работ по организации проекта. Метод сетевого планирования и управления. Построение, расчет параметров и оптимизации сетевого графика.

### **Тема 6. Финансовый план**

Сущность и цели раздела бизнес-плана «Финансовый план». Структура и содержание раздела бизнес-плана «Финансовый план». Этапы разработки раздела бизнес-плана «Финансовый план». План прибылей и убытков проекта и особенности его разработки. План денежных потоков проекта и особенности

его разработки. Прогнозный баланс проекта и особенности его разработки. Стратегия финансирования проекта. Концепция стоимости денег во времени. Нарращение и дисконтирование. Оценка инфляции. Основные этапы оценки эффективности инвестиций проекта. Статические показатели эффективности инвестиций. Динамические показатели эффективности инвестиций. Критерии выбора инвестиционного проекта.

#### 5.4 Практические занятия

Номер темы дисциплины	Тематика практических занятий	Трудоемкость (часы)
1	Практическое занятие № 1. Технологии бизнес-планирования.	0,25
1	Практическое занятие № 2. Особенности бизнес-планирования в России и за рубежом. Информационное обеспечение бизнес-планирования.	0,25
2	Практическое занятие № 3. Методы разработки бизнес-идеи.	0,5
2	Практическое занятие № 4. Разработка бизнес-модели Канвас.	0,5
3	Практическое занятие № 5. Особенности отраслевого анализа на воздушном транспорте.	1
4	Практическое занятие № 6. Особенности функционирования рынка воздушных перевозок.	0,3
4	Практическое занятие № 7. Сегментация спроса.	0,3
4	Практическое занятие № 8. Разработка стратегии маркетинга.	0,4
5	Практическое занятие № 9. Моделирование производственных процессов на авиапредприятиях в рамках бизнес-планирования.	0,3
5	Практическое занятие № 10. Бизнес-план инвестиционного проекта.	0,3
5	Практическое занятие № 11. Сетевое планирование комплекса работ по проекту.	0,4
6	Практическое занятие № 12. Прогнозирование денежных потоков по проекту.	0,25
6	Практическое занятие № 13. Технология оценки экономической эффективности инвестиций.	0,25
6	Практическое занятие № 14. Презентация проекта бизнес-плана.	1
Итого по дисциплине		6

#### 5.5 Лабораторный практикум

Лабораторный практикум учебным планом не предусмотрен.

## 5.6 Самостоятельная работа

Номер темы дисциплины	Виды самостоятельной работы	Трудоемкость (часы)
1	<ol style="list-style-type: none"> <li>Поиск, анализ информации и проработка учебного материала: работа с конспектом лекций и с рекомендуемой литературой [1, 2, 4, 5, 6, 9, 10].</li> <li>Подготовка к устному опросу.</li> <li>Выполнение контрольной работы.</li> </ol>	8
2	<ol style="list-style-type: none"> <li>Поиск, анализ информации и проработка учебного материала, том числе по проблеме тенденций развития современных авиапредприятий: работа с конспектом лекций и с рекомендуемой литературой [1, 2, 4, 5, 6, 7, 11, 14, 15, 16].</li> <li>Выполнение контрольной работы.</li> </ol>	12
3	<ol style="list-style-type: none"> <li>Поиск, анализ информации и проработка учебного материала: работа с конспектом лекций и с рекомендуемой литературой [1, 2, 4, 5, 6, 11, 12, 13].</li> <li>Выполнение контрольной работы.</li> </ol>	18
4	<ol style="list-style-type: none"> <li>Поиск, анализ информации и проработка учебного материала: работа с конспектом лекций и с рекомендуемой литературой [1, 2, 4, 5, 6, 7, 8, 11, 12].</li> <li>Выполнение контрольной работы.</li> </ol>	18
5	<ol style="list-style-type: none"> <li>Поиск, анализ информации и проработка учебного материала: работа с конспектом лекций и с рекомендуемой литературой [1, 2, 3, 4, 5, 6, 7, 8, 14].</li> <li>Выполнение контрольной работы.</li> </ol>	18
6	<ol style="list-style-type: none"> <li>Поиск, анализ информации и проработка учебного материала: работа с конспектом лекций и с рекомендуемой литературой [1, 2, 4, 5, 6, 7, 8, 10, 14, 16].</li> <li>Выполнение контрольной работы.</li> </ol>	18
Итого по дисциплине		92

## 5.7 Курсовые работы

Курсовые работы (проекты) учебным планом не предусмотрены

## 6 Учебно-методическое и информационное обеспечение дисциплины

а) основная литература



1 Сергеев, А. А. **Бизнес-планирование**: учебник и практикум для бакалавриата и магистратуры / А. А. Сергеев. — 3-е изд., испр. и доп. — М. : Издательство Юрайт, 2018. — 475 с. — (Серия : Бакалавр и магистр. Академический курс). — ISBN 978-5-534-06299-1. — Режим доступа: [www.biblio-online.ru/book/D7466BA3-B2C1-49F1-A271-04022BB90134](http://www.biblio-online.ru/book/D7466BA3-B2C1-49F1-A271-04022BB90134).

2 Купцова, Е. В. **Бизнес-планирование**: учебник и практикум для академического бакалавриата / Е. В. Купцова, А. А. Степанов. — М. : Издательство Юрайт, 2018. — 435 с. — (Серия : Бакалавр. Академический курс). — ISBN 978-5-9916-8377-7. — Режим доступа: [www.biblio-online.ru/book/7A2FBB1D-4152-4DC8-8459-CBED02AD6730](http://www.biblio-online.ru/book/7A2FBB1D-4152-4DC8-8459-CBED02AD6730).

3 Плескунов, М. А. **Задачи сетевого планирования**: учебное пособие / М.А.. Плескунов. — Екатеринбург : Изд-во Урал. ун-та, 2014. — 92 с. — ISBN 978-5-7996-1167-5 — [Электронный ресурс] — Режим доступа: [http://elar.urfu.ru/bitstream/10995/28770/1/978-5-7996-1167-5\\_2014.pdf](http://elar.urfu.ru/bitstream/10995/28770/1/978-5-7996-1167-5_2014.pdf) , свободный (дата обращения: 10.07.2019).

б) дополнительная литература:

4 Торосян, Е. К., Сажнева, Л. П., Варзунов, А. В. **Бизнес-планирование**: учеб. пособие— СПб: Университет ИТМО, 2015. — 90 с. — [Электронный ресурс] — Режим доступа: <https://books.ifmo.ru/file/pdf/1721.pdf>, свободный (дата обращения: 15.01.2018).

5 **Бизнес-планирование**: учеб. пособие / В.А. Богомолова, Н.М. Белоусова, О.В. Кублашвили, Р.Ю. Ролдугина ; Моск. гос. ун-т печати им. Ивана Федорова. — М.: МГУП им. Ивана Федорова, 2014. — 250 с. — ISBN 978-5-8122-1286-5 — [Электронный ресурс] — Режим доступа: [http://storage.elib.mgup.ru/6/bogomolova\\_2014.pdf](http://storage.elib.mgup.ru/6/bogomolova_2014.pdf), свободный (дата обращения: 19.01.2018).

6 **Бизнес-планирование в предпринимательской деятельности**: учеб. пособие / В. Е . Шкурко, Н. Ю. Никитина ; науч. ред. А. В . Г ребенкин ; М-во образования и науки Рос. Федерации, Урал. федер. ун-т. — Екатеринбург : Изд-во Урал. ун-та, 2016. — 172 с. — ISBN 978-5-7996-1803-2 — [Электронный ресурс] — Режим доступа: [http://elar.urfu.ru/bitstream/10995/42386/1/978-5-7996-1803-2\\_2016.pdf](http://elar.urfu.ru/bitstream/10995/42386/1/978-5-7996-1803-2_2016.pdf) , свободный. — Загл. с экрана (дата обращение 14.01.2018).

в) перечень ресурсов информационно-телекоммуникационной сети «Интернет»:

7 **Административно-управленческий портал** [Электронный ресурс] – Режим доступа: <http://www.aup.ru/>, свободный (дата обращения: 29.03.2018).

8 **Журнал «ARS ADMINISTRANDI» («Искусство управления»)** [Электронный ресурс] – Режим доступа: URL: <http://ars-administrandi.com/>, свободный (дата обращения: 9.01.2018).

9 **Международный журнал «Проблемы теории и практики управления»** [Электронный ресурс] – Режим доступа: <http://www.uptr.ru/>, свободный (дата обращения: 9.01.2018).

10 **Энциклопедия экономиста** [Электронный ресурс]. – Режим доступа: <http://www.grandars.ru/>, свободный (дата обращения: 29.03.2018).

11 **Aviation Explorer** [Электронный ресурс]. – Режим доступа: <https://www.aex.ru/>, свободный (дата обращения: 10.01.2018).

12 **Федеральное агентство воздушного транспорта. Росавиация** [Электронный ресурс]. – Режим доступа: <http://www.favt.ru/>, свободный (дата обращения: 10.01.2018).

г) программное обеспечение (лицензионное), базы данных, информационно-справочные и поисковые системы:

13 **Федеральная служба государственной статистики** [Электронный ресурс]. – Режим доступа: <http://www.gks.ru/>, свободный (дата обращения: 10.01.2018).

14 **Единое окно доступа к образовательным ресурсам** [Электронный ресурс]. – Режим доступа: <http://window.edu.ru/>, свободный (дата обращения: 9.01.2018).

15 **Консультант Плюс** [Электронный ресурс]: официальный сайт компании Консультант Плюс. — Режим доступа: <http://www.consultant.ru/>, свободный (дата обращения: 29.03.2018).

16 **Федеральный образовательный портал ЭСМ** [Электронный ресурс] — Режим доступа: <http://ecsosman.hse.ru/>, свободный (дата обращения: 10.01.2018).

## 7 Материально-техническое обеспечение дисциплины

Наименование дисциплины	Наименование специальных помещений и помещений для самостоятельной работы	Оснащенность специальных помещений и помещений для самостоятельной работы	Перечень лицензионного программного обеспечения Реквизиты подтверждающего документа
Бизнес-планирование на предприятии транспорта	Компьютерный класс аудитория №456 Компьютерный класс аудитория №458	Компьютер в комплекте (системный блок +ЖК монитор LG 19 W1952TE) – 13 шт. Информационный киоск Компьютер в	Microsoft Windows 7 Professional Microsoft Windows Office Professional Plus 2007 Acrobat Professional 9 Windows International Kaspersky Anti-

Наименование дисциплины	Наименование специальных помещений и помещений для самостоятельной работы	Оснащенность специальных помещений и помещений для самостоятельной работы	Перечень лицензионного программного обеспечения Реквизиты подтверждающего документа
	Лекционная аудитория №481	комплекте RAMEC STORM Custom W-13 шт. Мультимедийный проектор Acer X1261 P Принтер HL2140R Brother Экран Ноутбук Benq Joybook R42 15,4 Мультимедийный проектор Mitsubisi XD490U Экран	Virus Suite для WKS и FS Konsi- SWOT ANALYSIS Konsi - FOREXSAL

## 8 Образовательные и информационные технологии

В процессе освоения обучающимися дисциплины «Бизнес-планирование» используются следующие образовательные технологии: входной контроль; лекции; интерактивная лекция в форме проблемной лекции; практические занятия, проводимые в том числе в интерактивной форме анализа конкретной ситуации; самостоятельная работа студента.

Входной контроль проводится преподавателем с целью коррекции процесса усвоения студентами дидактических единиц. Он осуществляется в форме устного опроса по вопросам дисциплины «Воздушные перевозки и авиационные работы».

Лекция как образовательная технология представляет собой устное, систематически последовательное изложение преподавателем учебного материала с целью организации целенаправленной познавательной деятельности студентов по овладению знаниями, умениями и навыками читаемой дисциплины. В лекции делается акцент на реализацию главных идей и направлений в изучении дисциплины, дается установка на последующую самостоятельную работу. По дисциплине «Бизнес-планирование» планируется проведение информационных лекций, которые направлены на систематизированное изложение накопленных

и актуальных научных знаний в предметной области дисциплины. Ведущим методом в лекции выступает устное изложение преподавателем учебного материала, которое сочетается с использованием среды PowerPoint 2007, Word 2007, Excel 2007 с целью расширения образовательного информационного поля, повышения скорости обработки и передачи информации, обеспечения удобства преобразования и структурирования информации для трансформации ее в знание.

Проблемная лекция определяется постановкой вопросов или задач, моделирующих проблемную ситуацию, решение которой происходит непосредственно в ходе изложения темы на основе вовлечения слушателей в диалогические формы коммуникации, активизирующие познавательную деятельность. В рамках изучения обучающимися дисциплины «Бизнес-планирование» проблемной лекцией является лекция по теме № 1, трудоемкость которой составляет 0,5 академического часа.

Практические занятия по дисциплине «Бизнес-планирование» по темам № 2-6 (общий объем – 5,5 академических часа) проводятся в интерактивной форме анализа конкретной ситуации, который представляет собой метод интерактивного обучения на основе реальных ситуаций. Суть его в том, что студентам предлагается осмыслить реальную жизненную ситуацию, описание которой одновременно отражает не только какую-либо практическую проблему, но и актуализирует определенный комплекс знаний, навыков и умений у обучающихся, который необходимо усвоить при разрешении данной проблемы. При этом сама проблема не имеет однозначных решений. Преимуществом метода решения ситуационных задач является возможность оптимально сочетать теорию и практику. Данный метод реализуется в рабочих группах, включающих 2-3 человека.

Самостоятельная работа студента реализуется в систематизации, планировании, контроле и регулировании его учебно-профессиональной деятельности, а также в активизации собственных познавательно-мыслительных действий без непосредственной помощи и руководства со стороны преподавателя. Основной целью самостоятельной работы студента является формирование навыка самостоятельного приобретения им знаний по некоторым несложным вопросам теоретического курса, закрепление и углубление полученных знаний, умений и навыков во время лекций и практических занятий. Самостоятельная работа подразумевает выполнение студентом поиска и анализа информации, проработку на этой основе учебного материала, подготовку к устному опросу и подготовку сообщений, а также разработку разделов бизнес-плана в рамках реализации метода проекта. В ходе самостоятельной работы студента обучающиеся выполняют контрольную работу по разработке проекта бизнес-плана.

## **9 Фонд оценочных средств для проведения текущего контроля успеваемости и промежуточной аттестации по итогам освоения дисциплины**

Фонд оценочных средств по дисциплине «Бизнес-планирование» предназначен для выявления и оценки уровня и качества знаний студентов по резуль-

татам текущего контроля и промежуточной аттестации по итогам освоения дисциплины в виде зачета с оценкой в конце четвертого курса обучения.

Фонд оценочных средств для текущего контроля включает дискуссию в ходе проблемной лекции, устный опрос, контрольную работу, темы проектов бизнес-плана, кейсы.

Устный опрос проводится на практическом занятии № 1 с целью контроля усвоения теоретического материала, излагаемого на лекции № 1 и изученного самостоятельно в процессе самостоятельной работы студента, а также входной контроль проводится в форме устного опроса.

Дискуссия проводится в ходе интерактивной лекции по теме 1.

Контрольная работа, в ходе выполнения которой в рамках самостоятельной работы студента обучающиеся разрабатывают проекты бизнес-планов на темы, перечисленные в п. 9.6 и утвержденные преподавателем.

Кейс – это не просто описание событий, а единый информационный комплекс, позволяющий понять ситуацию. Кроме того, он должен включать набор вопросов, подталкивающих к решению поставленной проблемы. Кейсы решаются в рабочих группах численностью от 2-х до 3-х человек в процессе анализа конкретной ситуации.

Промежуточная аттестация по итогам освоения дисциплины «Бизнес-планирование» проводится в конце 4-го курса в форме зачета с оценкой. Зачет с оценкой предполагает устные ответы на 2 теоретических вопроса, а также письменное решение расчетного задания.

Методика формирования результирующей оценки в обязательном порядке учитывает активность студентов на лекциях и практических занятиях, участие студентов в конференциях и подготовку ими публикаций, что отражено в балльно-рейтинговой оценке текущего контроля успеваемости и знаний студентов в п. 9.1. Описание шкалы оценивания, используемой для проведения промежуточной аттестации, приведено в п. 9.5.

### **9.1 Балльно-рейтинговая оценка текущего контроля успеваемости и знаний студентов**

Тема / вид учебных занятий (оценочных заданий), позволяющих студенту (обучающемуся) продемонстрировать достигнутый уровень сформированности компетенций	Количество баллов (из общего расчета 100 баллов на дисциплину)		Прим.
	миним.	максим.	
Лекция № 1 по теме 1	0,5	1	ИЛ
Практические занятия № 1-2 по теме 1	1	2	УО
Лекция № 2 по теме 2	1	2	Л
Практические занятия № 3-4 по теме 2	2,5	3,5	АКС
Лекция № 3 по теме 3	1	2	Л
Практические занятия № 5 по темам 3	2,5	3	АКС
Лекция № 4 по теме 4	1	2	Л
Практические занятия № 6-8 по теме 4	2,5	3,5	АКС
Лекция № 5 по теме 5	1	2	Л
Практические занятия № 9-11 по теме 5	2,5	3,5	АКС
Лекция № 6 по теме 6	1	2	Л
Практические занятия № 12-14 по теме 6	2,5	3,5	АКС
Выполнение контрольной работы (самостоятельная работа студента)	26	40	КР
<b>Итого по обязательным видам занятий</b>	<b>45</b>	<b>70</b>	
<b>Зачет с оценкой</b>	<b>15</b>	<b>30</b>	
<b>Итого по дисциплине</b>	<b>60</b>	<b>100</b>	
<b>Премияльные виды деятельности</b>			
Участие в конференции по темам дисциплины		10	
Научная публикация по темам дисциплины		10	
<b>Итого дополнительно премияльных баллов</b>		<b>20</b>	

Тема / вид учебных занятий (оценочных заданий), позволяющих студенту (обучающемуся) продемонстрировать достигнутый уровень сформированности компетенций	Количество баллов (из общего расчета 100 баллов на дисциплину)		Прим.
	миним.	максим.	
<b>Всего по дисциплине для рейтинга</b>		<b>120</b>	
<b>Перевод баллов балльно-рейтинговой системы в оценку по «академической» шкале</b>			
<b>Количество баллов по балльно-рейтинговой системе</b>	<b>Оценка (по «академической» шкале)</b>		
90 и более	5 – «отлично»		
75÷89	4 – «хорошо»		
60÷74	3 – «удовлетворительно»		
менее 60	2 – «неудовлетворительно»		

## **9.2 Методические рекомендации по проведению процедуры оценивания знаний, умений и навыков и (или) опыта деятельности, характеризующих этапы формирования компетенций**

Посещение лекции № 1 и участие в дискуссии оценивается от 0,5 до 1 балла. Посещение каждой из лекций № 2-6 и ведение конспекта оценивается от 1 до 2 баллов.

Посещение практического занятия № 1 и участие в устном опросе оценивается от 1 до 2 баллов. Посещение практических занятий по темам 2-6 и участие в рабочей группе, решающей кейсы в рамках реализации интерактивной технологии анализа конкретной ситуации оценивается от 2,5 до 3,5 баллов за каждый кейс.

Выполнение контрольной работы оценивается от 26 до 40 баллов.

## **9.3 Темы курсовых работ (проектов) по дисциплине**

Написание курсовых работ (проектов) учебным планом не предусмотрено.

## **9.4 Контрольные вопросы для проведения входного контроля остаточных знаний по обеспечивающим дисциплинам**

- 1 Дайте основные понятия в области лицензирования воздушных перевозок пассажиров и грузов на ВТ.
- 2 Как осуществляется планирование регулярных авиаперевозок.
- 3 Понятие чартерных авиаперевозок.
- 4 Планирование чартерных рейсов.

5 Виды обеспечения полетов, коммерческое обеспечение рейсов авиаперевозчика.

6 Дайте основные понятия в области технологии коммерческого обслуживания ВС на перроне.

7 Технологическое обслуживание вылетающих и прилетающих пассажиров в аэровокзале.

8 Технологическое обслуживание транзитных и трансферных пассажиров в аэровокзале.

9 Особенности обслуживания пассажиров при международных рейсах.

10 Обслуживание пассажиров на борту ВС.

### 9.5 Описание показателей и критериев оценивания компетенций на различных этапах их формирования, описание шкал оценивания

Критерии	Этапы формирования компетенции	Показатели оценивания компетенций
<i>Готовностью участвовать в составлении технической документации (графиков работ, инструкций, планов, смет, заявок на материалы, оборудование), а также установленной отчетности по утвержденным формам (ПК-43)</i>		
Знает:	1 этап формирования	<ul style="list-style-type: none"> <li>– определяет сущность, цели и задачи бизнес-планирования;</li> <li>– раскрывает место и роль бизнес-планирования</li> <li>– определяет сущность и раскрывает основное содержание международных и отечественных стандартов бизнес-планирования;</li> </ul>
	2 этап формирования	<ul style="list-style-type: none"> <li>– объясняет цели и принципы экономических и финансовых расчетов, выполняемых в бизнес-плане</li> <li>– выявляет и обосновывает особенности бизнес-планирования на авиапредприятии.</li> </ul>
Умеет	1 этап формирования	<ul style="list-style-type: none"> <li>– генерирует бизнес-идеи в различных сферах авиабизнеса;</li> <li>– формализует бизнес-идею в виде бизнес-модели;</li> </ul>



Критерии	Этапы формирования компетенции	Показатели оценивания компетенций
	2 этап формирования	– разрабатывает бизнес-план предприятия
Владеет	1 этап формирования	– формирует структуру бизнес-плана в зависимости от его экономических целей и задач; – владеет навыками оформления бизнес-плана
	2 этап формирования	– оценивает эффективность реализации бизнес-плана.

Характеристики шкалы оценивания приведены ниже.

1. Максимальное количество баллов за зачет с оценкой – 30. Минимальное (зачетное) количество баллов – 15 баллов.

2. При наборе менее 15 баллов – зачет с оценкой не сдан по причине недостаточного уровня знаний.

3. Зачетная оценка выставляется как сумма набранных баллов за ответы на вопросы билета и за решение расчетной задачи.

4. Ответы на вопросы билета оцениваются следующим образом:

– *1 балл*: отсутствие продемонстрированных знаний и компетенций в рамках образовательного стандарта (нет ответа на вопрос) или отказ от ответа;

– *2 балла*: нет удовлетворительного ответа на вопрос, демонстрация фрагментарных знаний в рамках образовательного стандарта, незнание лекционного материала;

– *3 балла*: нет удовлетворительного ответа на вопрос, много наводящих вопросов, отсутствие ответов по основным положениям вопроса, незнание лекционного материала;

– *4 балла*: ответ удовлетворительный, оценивается как минимально необходимые знания по вопросу, при этом показано хотя бы минимальное знание всех разделов вопроса в пределах лекционного материала. При этом студентом демонстрируется достаточный объем знаний в рамках образовательного стандарта;

– *5 баллов*: ответ удовлетворительный, достаточные знания в объеме учебной программы, ориентированные на воспроизведение; использование научной (технической) терминологии; стилистически грамотное, логически правильное изложение ответа на вопросы, умение делать выводы;

– *6 баллов*: ответ удовлетворительный, студент достаточно ориентируется в основных аспектах проблемы; студент демонстрирует полные и систематизированные знания в объеме учебной программы;

– *7 баллов*: ответ хороший (достаточное знание материала), но требовались наводящие вопросы, студент демонстрирует систематизированные, глубокие и полные знания по всем разделам учебной программы;

– *8 баллов*: ответ хороший, ответом достаточно охвачены все разделы вопроса, единичные наводящие вопросы; студент демонстрирует способность самостоятельно решать сложные проблемы в рамках учебной программы;

– *9 баллов*: систематизированные, глубокие и полные знания по всем разделам учебной программы; студент демонстрирует способность самостоятельно и творчески решать сложные проблемы в нестандартной ситуации в рамках учебной программы;

– *10 баллов*: ответ на вопрос полный, не было необходимости в дополнительных (наводящих вопросах); студент демонстрирует систематизированные, глубокие и полные знания и умения по всем разделам учебной программы, а также по основным вопросам, выходящим за ее пределы.

5. Решение расчетной задачи оценивается так:

– *10 баллов*: задание выполнено на 91-100 %, решение и ответ аккуратно оформлены, выводы обоснованы, дана правильная и полная интерпретация выводов, студент аргументированно обосновывает свою точку зрения, уверенно и правильно отвечает на вопросы преподавателя;

– *9 баллов*: задание выполнено на 86-90 %, решение и ответ аккуратно оформлены, выводы обоснованы, дана правильная и полная интерпретация выводов, студент аргументированно обосновывает свою точку зрения, правильно отвечает на вопросы преподавателя;

– *8 баллов*: задание выполнено на 81-85 %, ход решения правильный, незначительные погрешности в оформлении; правильная, но не полная интерпретация выводов, студент дает правильные, но не полные ответы на вопросы преподавателя, испытывает некоторые затруднения в интерпретации полученных выводов;

– *7 баллов*: задание выполнено на 74-80 %, ход решения правильный, значительные погрешности в оформлении; неполная интерпретация выводов; студент дает правильные, но не полные ответы на вопросы преподавателя, испытывает определенные затруднения в интерпретации полученных выводов;

– *6 баллов*: задание выполнено на 66-75 %, подход к решению правильный, есть ошибки, оформление с незначительными погрешностями, неполная интерпретация выводов, не все ответы на вопросы преподавателя правильные, не способен интерпретировать полученные выводы;

– *5 баллов*: задание выполнено на 60-65 %, подход к решению правильный, есть ошибки, значительные погрешности при оформлении, не полная интерпретация выводов, не все ответы на вопросы преподавателя правильные, не способен интерпретировать полученные выводы;

– 4 балла: задание выполнено на 55-59 %, подход к решению правильный, есть ошибки, значительные погрешности при оформлении, не полная интерпретация выводов, не все ответы на вопросы преподавателя правильные, не способен интерпретировать полученные выводы;

– 3 балла: задание выполнено на 41-54 %, решение содержит грубые ошибки, неаккуратное оформление работы, неправильная интерпретация выводов, студент дает неправильные ответы на вопросы преподавателя;

– 2 балла: задание выполнено на 20-40 %, решение содержит грубые ошибки, неаккуратное оформление работы, выводы отсутствуют; не может прокомментировать ход решения задачи, дает неправильные ответы на вопросы преподавателя;

– 1 балл: задание выполнено на менее, чем на 20 %, решение содержит грубые ошибки, студент не может прокомментировать ход решения задачи, не способен сформулировать выводы по работе.

## **9.6 Типовые контрольные задания для проведения текущего контроля и промежуточной аттестации по итогам освоения дисциплины**

### **Перечень типовых вопросов для текущего контроля**

1. Дайте определение бизнес-планирования. Охарактеризуйте объект и предмет бизнес-планирования.

2. Перечислите и опишите характеристики бизнес-планирования.

3. Раскройте место и роль бизнес-планирования в системе внутрифирменного планирования.

4. Что такое технология бизнес-планирования? Перечислите базовые технологии бизнес-планирования.

5. Что такое бизнес-план? Перечислите цели и задачи разработки бизнес-планов.

6. Опишите типологию бизнес-планов по объектам бизнеса.

7. Перечислите разработчиков и пользователей бизнес-планов. Какие цели они преследуют?

8. Перечислите принципы составления бизнес-планов. Раскройте их содержание.

9. Опишите типовую структуру бизнес-плана.

10. Каковы основные этапы разработки бизнес-плана?

### **Примеры типовых кейсов**

#### **Кейс по теме 2**

Используя открытые Internet-источники, разработайте бизнес-модель Канвас для (по выбору рабочей группы):

– full-service carrier, FSC;

– low-cost carrier, LCC.

Задание:

1 Ответь на следующие вопросы:

- a) Для кого компания создает ценность?
- b) Кто является ключевым потребителем?
- c) Какую ценность предлагает компания?
- d) Какие потребности потребителей удовлетворяет компания?
- e) Какие каналы связывают нас с потребителем?
- f) Как они интегрированы?
- g) Какой тип отношений ожидают потребители?
- h) Какие отношения уже установлены?
- i) Как они интегрированы с бизнес-моделью?
- j) Наиболее существенные потоки поступления прибыли?
- k) За что готовы платить потребители?
- l) Какие ключевые ресурсы требуются для ценностного предложения, каналов сбыта, взаимоотношений с клиентами, потоков прибыли?
- m) Кто ключевые партнеры компании, и каковы их действия?
- n) Какие ресурсы предоставляют партнеры?
- o) Наиболее важные статьи затрат?
- p) Наиболее дорогие виды деятельности?
- q) Основные источники дохода авиакомпании?

2 Подготовьте презентацию и выступление на 5-7 минут.

### **Кейс по теме 3**

Используя открытые Internet-источники, проанализируйте динамику ВВП страны (по выбору рабочей группы) и производственных показателей деятельности одной из ведущих авиакомпаний этой страны за пятилетний период. Оцените взаимосвязь между ними с помощью коэффициента корреляции. Сделайте соответствующие выводы. Подготовьте презентацию и выступление на 5-7 минут.

### **Кейс по теме 4**

Используя результаты кейса по теме 2, выполните сегментацию рынка сбыта рассматриваемой авиакомпании. Сделайте выводы о дальнейших перспективах развития авиакомпании на рынке. Подготовьте презентацию и выступление на 5-7 минут.

### **Кейс по теме 5**

Используя результаты кейса по теме 2, проанализируйте динамику эксплуатационных затрат авиакомпании и их структуру за пятилетний период. Сделайте выводы. Подготовьте презентацию и выступление на 5 минут.

### **Кейс по теме 6**

Используя результаты кейса по теме 3, разработайте инвестиционный проект, связанный с развитием авиакомпании, включающий их объем, норму прибыли и срок окупаемости. Подготовьте презентацию и выступление на 5-7 минут.

## **Перечень типовых тем проектов бизнес-плана, разрабатываемых в контрольных работах**

Бизнес-план создания авиакомпании-лоукостера.

Бизнес-план строительства нового терминала в аэропорту.

Бизнес-план совершенствования маршрутной сети авиакomпании.

Бизнес-план совершенствования ценовой политики.

Бизнес-план развития неавиационной деятельности аэропорта.

Бизнес-план обновления парка воздушных судов авиакомпании. Бизнес-план развития бизнес-авиации как направления деятельности авиакомпании.

Бизнес-план организации представительства авиакомпании.

## **Перечень вопросов для проведения промежуточной аттестации**

1. Дайте определение бизнес-планированию. Перечислите и охарактеризуйте его объекты и предмет.

2. Дайте определение бизнес-планированию. Каковы основные характеристики этого процесса?

3. Дайте определение бизнес-планированию. Каковы место и роль бизнес-планирования в системе внутрифирменного планирования?

4. Дайте определение бизнес-планированию. Какие методы бизнес-планирования Вы знаете? Опишите их сущность.

5. Дайте определение бизнес-планированию. Охарактеризуйте его информационное обеспечение.

6. Дайте определение бизнес-плану. Перечислите и охарактеризуйте цели и задачи разработки бизнес-плана. Кто является разработчиками и пользователями бизнес-плана?

7. Что такое технология бизнес-планирования? В чем заключается сущность традиционной технологии бизнес-планирования на основе стандартов?

8. Что такое технология бизнес-планирования? В чем заключается сущность технологии бизнес-планирования на основе концепции бережливого стартапа?

9. Дайте определение бизнес-плану. Опишите типологию бизнес-планов по объектам бизнеса. Каковы принципы составления бизнес-планов?

10. Дайте определение бизнес-плану. Опишите типовую структуру бизнес-плана и сопоставьте ее с целями бизнес-планирования.

11. Дайте определение бизнес-плану. Перечислите и охарактеризуйте основные этапы разработки бизнес-плана.

12. Бизнес идея: понятие, сущность и значение для предпринимательской деятельности.

13. Перечислите и охарактеризуйте источники и методы разработки бизнес-идей.

14. Перечислите и опишите критерии отбора и требования к представлению бизнес-идеи.

15. Дайте определение бизнес-моделированию и бизнес-модели. Каково значение бизнес-модели в бизнес-планировании?
16. Дайте определение бизнес-модели. Опишите типовую структуру бизнес-модели и критерии ее оценки.
17. Опишите структуру бизнес-модель Канвас и этапы ее построения.
18. Охарактеризуйте сущность и цели разработки раздела бизнес-плана «Резюме». Перечислите и охарактеризуйте виды резюме.
19. Охарактеризуйте сущность и цели разработки раздела бизнес-плана «Описание отрасли и компании». Какова структура этого раздела?
20. Охарактеризуйте сущность и цели разработки раздела бизнес-плана «Описание отрасли и компании». Какие методы анализа применяются в процессе разработки этого раздела бизнес-плана?
21. Раскройте сущность и цели разработки раздела бизнес-плана «План маркетинга». Опишите структуру этого раздела.
22. В чем заключается сущность анализа рынка? Каковы цели этого анализа? Опишите этапы анализ рынка?
23. Опишите цели и содержание анализа конкурентного положения основных компаний. Каково значение этого анализа для раздела бизнес-плана «План маркетинга»?
24. Раскройте особенности функционирования рынка воздушных перевозок. Каким образом они влияют на формирование спроса и ценнообразование в отрасли?
25. В чем сущность концепции рыночной сегментации? Опишите этапы процесса рыночной сегментации. Приведите пример авиапредприятия.
26. Раскройте сущность, цели, принципы и методы Yield менеджмент авиакомпаний.
27. В чем заключается сущность и цели стратегии маркетинга? Опишите составляющие стратегии маркетинга. Приведите пример авиапредприятия.
28. Раскройте сущность и опишите цели раздела бизнес-плана «План производства». Каково значение этого раздела в бизнес-плане?
29. Раскройте сущность и опишите цели раздела бизнес-плана «План производства». Каковы структура и содержание этого раздела?
30. Что такое цепочка создание стоимости? С какой целью цепочки создания стоимости используются в разделе бизнес-плана «План производства»? Приведите пример авиапредприятия.
31. Что такое инвестиционные затраты? Каково их значение для бизнес-плана? Перечислите и охарактеризуйте виды инвестиций, которые Вы знаете.
32. Что такое инвестиционные затраты? Перечислите и опишите типы инвесторов. Какими целевыми ориентирами, на Ваш взгляд, характеризуется каждый тип инвесторов?
33. Охарактеризуйте лизинг воздушных судов как инвестиционный механизм. Какие виды лизинга Вы знаете. Перечислите налоговые преимущества лизинговой сделки.

34. Раскройте сущность и опишите цели раздела бизнес-плана «организационный план». Каковы структура и содержание этого раздела?

35. В чем заключается сущность и содержание сетевого планирования и управления? Опишите элементы и этапы построения сетевого графика.

36. В чем заключается сущность и содержание сетевого планирования и управления? Опишите элементы сетевого графика. Перечислите критерии оптимизации сетевого графика.

37. Каковы сущность и цели раздела бизнес-плана «Финансовый план»?

38. Опишите структуру и содержание раздела бизнес-плана «Финансовый план». Перечислите этапы разработки

39. Каковы сущность и цели раздела бизнес-плана «Финансовый план»? Опишите этапы разработки раздела бизнес-плана «Финансовый план».

40. Что такое план прибылей и убытков проекта? Укажите особенности его разработки.

41. Что такое план денежных потоков проекта? Укажите особенности его разработки.

42. Что такое прогнозный баланс проекта? Укажите, каковы особенности его разработки.

43. Что представляет собой стратегия финансирования проекта? В каком разделе бизнес-плана она разрабатывается и с какой целью?

44. Раскройте сущность концепции стоимости денег во времени. Что такое наращение и дисконтирование?

45. Перечислите и опишите статические показатели эффективности инвестиций.

46. Перечислите и опишите динамические показатели эффективности инвестиций.

47. Перечислите и опишите критерии выбора инвестиционного проекта.

### **.Типовые расчетные задачи для проведения промежуточной аттестации**

*Задача 1.* Руководство предприятия рассматривает бизнес-планы двух альтернативных проектов. Данные, характеризующие эти проекты, приведены в таблице:

Показатели	Инвестиционные проекты	
	Проект 1	Прект 2
Объем инвестируемых средств, у.е.	7000	6700
Период эксплуатации инвестиционного проекта, лет	2	4
Денежный поток по годам эксплуатации проекта – всего, у.е., в т.ч. в год:	10000	11000
1-ый	6000	2000
2-ой	4000	3000
3-ий		3000
4-ый		3000

Для дисконтирования денежных сумм Проекта 1 принята оценка в размере 10 %, а Проекта 2 -12 % (в связи с более продолжительным сроком его реализации).

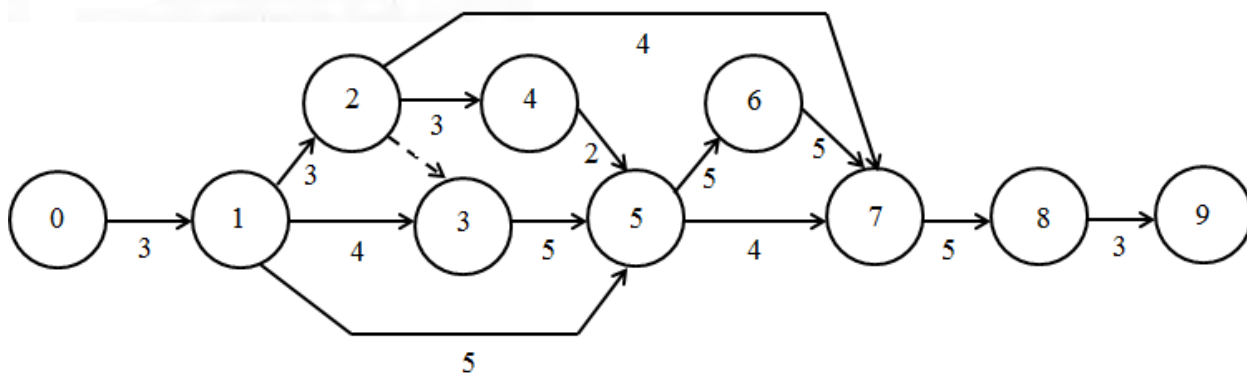
Задача 2. Исходные данные приведены в таблице:

Показатели	Год эксплуатации проекта (t)				
	t = 0	t = 1	t = 2	t = 3	t = 4
1. Начальные инвестиционные затраты (-) и операционные денежные потоки (+, -), млн руб.	-65780	+13400	+28800	+32730	+14600
Фактор текущей стоимости при ставке дисконтирования 12 %, коэфф.					
Текущая стоимость денежных потоков, млн руб.					
Текущая стоимость денежных потоков нарастающим итогом, млн руб.					
Ликвидационные денежные потоки, млн руб.	—	+47800	+30600	+18700	+6000
Текущая стоимость ликвидационного денежного потока, млн руб.					
Чистая текущая стоимость проекта, млн руб.					

Задание:

- рассчитайте чистую дисконтированную стоимость к концу каждого года в течение всего срока реализации проекта;
- обоснуйте оптимальный период завершения проекта.

Задача 3. Выполните расчет параметров событий и работ сетевого графика.



## 10 Методические рекомендации для обучающихся по освоению дисциплины



Приступая к изучению дисциплины «Бизнес-планирование», студенту необходимо внимательно ознакомиться с тематическим планом занятий и списком рекомендованной литературы. Студенту следует уяснить, что уровень и глубина усвоения дисциплины зависят от его активной и систематической самостоятельной работы, а также работы на лекциях и практических занятиях. На первом занятии преподаватель проводит входной контроль в форме устного опроса по вопросам дисциплины, на которой базируется дисциплина «Бизнес-планирование» (п. 2 и п. 9.4).

Основными видами аудиторной работы студентов являются лекции и практические занятия (п. 5.1-5.4).

В ходе лекции преподаватель излагает и разъясняет основные, наиболее сложные понятия, а также соответствующие теоретические и практические проблемы, дает задания и рекомендации для практических занятий, а также указания по выполнению обучающимся самостоятельной работы.

Задачами лекций являются:

- ознакомление обучающихся с целями, задачами и структурой дисциплины «Бизнес-планирование», ее прикладным значением для развития бизнеса;
- краткое, но по существу, изложение комплекса основных научных понятий, подходов, принципов, методов данной дисциплины;
- краткое изложение наиболее существенных положений, раскрытие особенно сложных, актуальных вопросов, освещение дискуссионных проблем;
- определение перспективных направлений дальнейшего развития бизнес-планирования.

Лекция № 1 проводится в форме проблемной лекции и предполагает дискуссию по проблемным вопросам.

Значимым фактором полноценной и плодотворной работы обучающегося на лекции является культура ведения конспекта. Принципиально неверным, но получившим в наше время достаточно широкое распространение, является отношение к лекции как к «диктанту», который обучающийся может аккуратно и дословно записать. Слушая лекцию, необходимо научиться выделять и фиксировать ее ключевые моменты, записывая их более четко и выделяя каким-либо способом из общего текста.

Полезно применять какую-либо удобную систему сокращений и условных обозначений (из известных или выработанных самостоятельно, например, бизнес-план обозначать большими буквами Б-П, а бизнес-планирование – маленькими буквами б-п). Применение такой системы поможет значительно ускорить процесс записи лекции. Конспект лекции предпочтительно писать в одной тетради, а не на отдельных листках, которые потом могут затеряться. Рекомендуется в конспекте лекций оставлять свободные места или поля, например, для того, чтобы была возможность записи необходимой информации при работе над материалами лекций.

При ведении конспекта лекции необходимо четко фиксировать рубрикацию материала – разграничение разделов, тем, вопросов, параграфов и т. п. Обязательно следует делать специальные пометки, например, в случаях, когда

какое-либо определение, положение, вывод остались неясными, сомнительными. Иногда обучающийся не успевает записать важную информацию в конспект. Тогда необходимо сделать соответствующие пометки в тексте, чтобы не забыть, восполнить эту информацию в дальнейшем.

Качественно сделанный конспект лекций поможет обучающемуся в процессе самостоятельной работы и при подготовке к сдаче зачета с оценкой.

Практические занятия по дисциплине «Бизнес-планирование» проводятся в соответствии с п. 5.4. Цели практических занятий: закрепить теоретические знания, полученные студентом на лекциях и в результате самостоятельного изучения соответствующих разделов рекомендуемой литературы; приобрести начальные практические умения и навыки разработки и написания бизнес-плана. В ходе практических занятий по темам 2-6 студенты в рабочих группах по 2-3 человека решают кейсы.

По итогам лекций и практических занятий преподаватель выставляет полученные обучающимся баллы, согласно п. 9.1 и п. 9.2. Отсутствие студента на занятиях или его неактивное участие в них может быть компенсировано самостоятельным выполнением дополнительных заданий и представлением их на проверку преподавателю в установленные им сроки.

Самостоятельная работа обучающегося включает следующие виды занятий (п. 5.6): самостоятельный поиск, анализ информации и проработка учебного материала; подготовку к устному опросу (перечень вопросов для опроса приведен в п. 9.6); подготовку контрольной, заключающейся в выполнении проектов бизнес-плана (темы проектов приведены в п. 9.6).

Систематичность занятий предполагает равномерное, в соответствии с пп. 5.2, 5.3, 5.4 и 5.6, распределение объема работы в течение всего предусмотренного учебным планом срока овладения дисциплиной «Бизнес-планирование». Такой подход позволяет избежать дефицита времени, перегрузок, спешки и т. п. в завершающий период изучения дисциплины. Последовательность работы означает преемственность и логику в овладении знаниями по дисциплине «Бизнес-планирование». Данный принцип изначально заложен в учебном плане при определении очередности изучения дисциплин. Аналогичный подход применяется при определении последовательности в изучении тем дисциплины.

Перечень вопросов и типовые расчетные задачи для проведения промежуточной аттестации по дисциплине «Бизнес-планирование» приведен в п. 9.6.

Рабочая программа составлена в соответствии с требованиями ФГОС ВПО по направлению подготовки 161000 «Аэронавигация».

Программа рассмотрена и утверждена на заседании кафедры № 20 «Менеджмента» « 25 » января 2018 года, протокол № 4.

Разработчик:

к.с.н., доцент

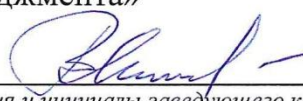


Отверченко Л. Ф.

*(ученая степень, ученое звание, фамилия и инициалы разработчика)*

Заведующий кафедрой № 20 «Менеджмента»

д.т.н., доцент



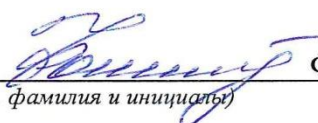
Маслаков В. И.

*(ученая степень, ученое звание, фамилия и инициалы заведующего кафедрой)*

Программа согласована:

Руководитель ОПОП

к.э.н., доцент



Фомина И. А.

*(ученая степень, ученое звание, фамилия и инициалы)*

Программа рассмотрена и одобрена на заседании Учебно-методического совета Университета «14» февраля 2018 года, протокол № 5.