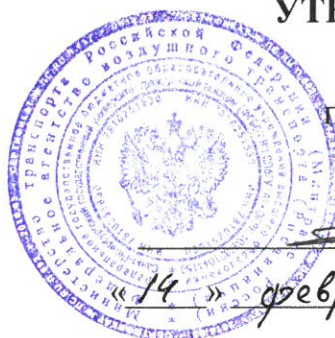


МИНИСТЕРСТВО ТРАНСПОРТА РОССИЙСКОЙ ФЕДЕРАЦИИ  
(МИНТРАНС РОССИИ)  
ФЕДЕРАЛЬНОЕ АГЕНТСТВО ВОЗДУШНОГО ТРАНСПОРТА  
(РОСАВИАЦИЯ)  
ФГБОУ ВО «САНКТ-ПЕТЕРБУРГСКИЙ ГОСУДАРСТВЕННЫЙ  
УНИВЕРСИТЕТ ГРАЖДАНСКОЙ АВИАЦИИ»  
(ФГБОУ ВО СПбГУ ГА)

УТВЕРЖДАЮ



Первый

проректор-проректор  
по учебной работе

 Н.Н. Сухих

«14» февраля 2018 года

**РАБОЧАЯ ПРОГРАММА ДИСЦИПЛИНЫ**

**Механика**

Направление подготовки  
**25.03.03 Аэронавигация**

Направленность программы (профиль)  
**Организация бизнес-процессов на воздушном транспорте**

Квалификация выпускника  
**бакалавр**

Форма обучения  
**заочная**

Санкт-Петербург  
2018

## 1 Цели освоения дисциплины

Овладение студентами знаниями основ механики, теоретической механики, теории механизмов и машин, сопротивления материалов, деталей машин и механизмов, общей теории прочности конструкции. Освоение студентами умений и навыков оценки состояния конструкций, проведения кинематического анализа и сопоставления динамических уравнений движения, выполнения расчетов на прочность деталей, необходимых при решении профессиональных задач.

Для достижения поставленных целей в рамках дисциплины решаются следующие задачи:

- формирование у обучающихся комплексных знаний об основных понятиях и законах механики;
- освоение обучающимися умений и навыков оценки равновесия сил, действующих на механические объекты, расчетов движения материальной точки, твёрдого тела и механической системы;
- овладение студентами навыками прилагать полученные знания, умения и навыки к решению задач механики в своей профессиональной деятельности.

Дисциплина обеспечивает подготовку выпускника к организационно-управленческому виду профессиональной деятельности.

## 2 Место дисциплины в структуре ОПОП ВО

Дисциплина «Механика» представляет собой дисциплину, относящуюся к базовой части Профессионального цикла.

Дисциплина «Механика» базируется на результатах обучения, полученных при изучении дисциплины «Информатика».

Дисциплина «Механика» является обеспечивающей для дисциплины «Авиационная безопасность».

Дисциплина изучается на 2 курсе.

## 3 Компетенции обучающегося, формируемые в результате освоения дисциплины

Процесс освоения дисциплины «Механика» направлен на формирование следующих компетенций:

Перечень и код компетенций	Перечень планируемых результатов обучения по дисциплине
Готовность работать с информацией из различных источников (ОК-53)	<i>Знать:</i> - основные элементы теоретической механики, теории механизмов и машин, сопротивления материалов, деталей машин и механизмов; - основы конструирования и проектирования машин и механизмов;

Перечень и код компетенций	Перечень планируемых результатов обучения по дисциплине
	<ul style="list-style-type: none"> <li>- основные понятия, законы и модели механики;</li> <li>- физическую природу сил и их систем, действующих на механические объекты, их классификацию;</li> <li>- условия равновесия систем сил и возможности практического применения этих условий при решении профессиональных задач;</li> <li>- принципы составления аналитических моделей движения механических объектов;</li> <li>- основы общей теории прочности конструкции;</li> <li>- факторы, влияющие на эксплуатационные свойства конструкции.</li> </ul> <p><i>Уметь:</i></p> <ul style="list-style-type: none"> <li>- оценивать состояние конструкций и отдельных ее деталей под воздействием известной силовой нагрузки при решении типовых профессиональных задач;</li> <li>- проводить кинематический анализ движения деталей и механизмов и составлять динамические уравнения движения при решении типовых профессиональных задач;</li> <li>- проводить расчеты на прочность деталей конструкций при динамических и переменных нагрузках при решении типовых профессиональных задач.</li> </ul> <p><i>Владеть:</i></p> <ul style="list-style-type: none"> <li>- методами расчета на прочность деталей конструкций при динамических и переменных нагрузках при решении профессиональных задач.</li> </ul>

#### 4 Объем дисциплины и виды учебной работы

Общая трудоемкость дисциплины составляет 3 зачетные единицы, 108 академических часов.

Наименование	Всего часов	Курс
		2
Общая трудоемкость дисциплины	108	108
Контактная работа:	10,5	10,5
лекции	4	4
практические занятия	4	4
семинары	-	-
лабораторные работы	2	2
курсовой проект (работа)	-	-
Самостоятельная работа студента	94	94
Промежуточная аттестация:	4	4

Наименование	Всего часов	Курс
		2
контактная работа	0,5	0,5
самостоятельная работа по подготовке к зачету с оценкой	3,5	3,5

## 5 Содержание дисциплины

### 5.1 Соотнесения тем дисциплины и формируемых компетенций

Темы дисциплины	Количество часов	Компетенции	Образовательные технологии	Оценочные средства
		ОК - 53		
Тема 1. Система сил	8,5	+	ВК, ПЛ, ПЗ, СРС	Дис, УО, Кр
Тема 2. Момент силы и приведение системы сил к центру	8,5	+	ПЛ, ПЗ, СРС	Дис, УО, Кр
Тема 3. Трение скольжения и качения. Центр тяжести твёрдого тела	4,75	+	ПЛ, ЛР, СРС	Дис, ЗЛР, Кр
Тема 4. Кинематика точки	8,5	+	ПЛ, ПЗ, СРС	Дис, УО, Кр
Тема 5. Простейшие движения твёрдого тела	4,5	+	ПЛ, ПЗ, СРС	Дис, УО, Кр
Тема 6. Сложное движение точки и твёрдого тела	6,5	+	ПЛ, ПЗ, СРС	Дис, УО, Кр
Тема 7. Дифференциальные уравнения движения материальной точки	8,5	+	ПЛ, ПЗ, СРС	Дис, УО, Кр
Тема 8. Общие теоремы динамики точки	8,75	+	ПЛ, ПЗ, СРС	Дис, УО, Кр
Тема 9. Прямолинейные колебания точки	9	+	ПЛ, ЛР, СРС	Дис, ЗЛР, Кр
Тема 10. Динамика системы и твёрдого тела	6,75	+	ПЛ, ПЗ, СРС	Дис, УО, Кр
Тема 11. Элементы теории удара	6,75	+	ПЛ, ПЗ, СРС	Дис, УО, Кр



Темы дисциплины	Количество часов	Компетенции	Образовательные технологии	Оценочные средства
		ОК - 53		
Тема 12. Основные понятия сопротивление материалов. Растяжение и сжатие	6,75	+	ПЛ, ПЗ, СРС	Дис, УО, Кр
Тема 13. Кручение. Изгиб балки	9,5	+	ПЛ, ЛР, СРС	Дис, УО, ЗЛР, Кр
Тема 14. Основные понятия конструирования	6,75	+	ПЛ, ПЗ, СРС	Дис, УО, Кр
Итого по дисциплине	104			
Промежуточная аттестация	4			
Всего по дисциплине	108			

Сокращения: ВК – входной контроль; ПЗ – практическое занятие; ЛР – лабораторная работа; СРС – самостоятельная работа студента; ЗЛР – защита лабораторной работы; УО – устный опрос; ПЛ – проблемная лекция, Дис - дискуссия., Кр – контрольная работа.

### 5.2 Темы дисциплины и виды занятий

Наименование темы дисциплины	Л	ПЗ	С	ЛР	СРС	КР	Всего часов
Тема 1. Система сил	0,25	0,25	—	—	8	—	8,5
Тема 2. Момент силы и приведение системы сил к центру	0,25	0,25	—	—	8	—	8,5
Тема 3. Трение скольжения и качения. Центр тяжести твёрдого тела	0,25	—	—	0,5	4	—	4,75
Тема 4. Кинематика точки	0,25	0,25	—	—	8	—	8,5
Тема 5. Простейшие движения твёрдого тела	0,25	0,25	—	—	4	—	4,5
Тема 6. Сложное движение точки и твёрдого тела	0,25	0,25	—	—	6	—	6,5

Наименование темы дисциплины	Л	ПЗ	С	ЛР	СРС	КР	Всего часов
Тема 7. Дифференциальные уравнения движения материальной точки	0,25	0,25	—	—	8	—	8,5
Тема 8. Общие теоремы динамики точки	0,25	0,5	—	—	8	—	8,75
Тема 9. Прямолинейные колебания точки	0,5	—	—	0,5	8	—	9
Тема 10. Динамика системы и твердого тела	0,25	0,5	—	—	6	—	6,75
Тема 11. Элементы теории удара	0,25	0,5	—	—	6	—	6,75
Тема 12. Основные понятия сопротивление материалов. Растяжение и сжатие	0,25	0,5	—	—	6	—	6,75
Тема 13. Кручение. Изгиб балки	0,5	—	—	1	8	—	9,5
Тема 14. Основные понятия конструирования	0,25	0,5	—	—	6	—	6,75
Итого по дисциплине	4	4	—	2	94	—	104
Промежуточная аттестация							4
Всего по дисциплине							108

Сокращения: ЛР – лабораторная работа; С – семинар; КР – курсовой проект (работа).

### 5.3 Содержание дисциплины

#### Тема 1. Система сил

Основные понятия и исходные положения статики. Связи и реакции связей. Сложение сил и проекция сил на ось и на плоскость. Равновесие системы сил и сходящихся сил, приложенных к самолёту. Системы произвольных сил, параллельных сил на плоскости и в пространстве. Плоская и пространственная системы сходящихся сил.

#### Тема 2. Момент силы и приведение системы сил к центру

Момент сил относительно центра (или точки). Момент пары сил. Приведение плоской системы сил к центру. Теорема о приведении произвольной системы сил к заданному центру.

#### Тема 3. Трение скольжения и качения. Центр тяжести твёрдого тела

Трение скольжения, реакции шероховатых связей, угол трения. Равновесие при наличии трения, трение качения, качение заторможенного колеса шасси самолёта. Центр параллельных сил и силовое поле, центр тяжести

твёрдого тела. Способы определения координат центров тяжести тел, центры тяжести некоторых однородных тел и центровка самолёта. Статический момент площади плоской фигуры относительно оси.

#### **Тема 4. Кинематика точки**

Способы задания движения точки, векторы скорости и ускорения точки. Определение скорости и ускорения точки при координатном способе задания движения, оси естественного трёхгранника, численные значения скорости, касательные и нормальные ускорения точки.

#### **Тема 5. Простейшие движения твёрдого тела**

Поступательное движение твёрдого тела. Вращательное движение твёрдого тела вокруг неподвижной оси, угловая скорость и угловое ускорение. Скорости и ускорения точки вращающегося тела, векторы скорости и ускорения точки тела. Решение задач определения параметров вращения самолёта, решения задач кинематики самолёта как точки. Плоское движение твёрдого тела. Разложение движения плоской фигуры на поступательное и вращательное. Уравнения плоского движения. Теорема о скоростях точек плоской фигуры. Мгновенный центр скоростей (МЦС) и определение с его помощью скоростей точек плоской фигуры. Основные способы определения положения МЦС. Сферическое движение твёрдого тела. Движение свободного тела. Углы Эйлера. Уравнения сферического движения. Теорема Эйлера - Даламбера. Скорость и ускорение точек тела при сферическом движении. Угловая скорость и угловое ускорение тела. Общий случай движения тела.

#### **Тема 6. Сложное движение точки и твёрдого тела**

Абсолютное и относительное движения точки, переносное движение. Теорема о сложении скоростей. Теорема Кориолиса о сложении ускорений. Сложение вращений твёрдого тела вокруг параллельных и пересекающихся осей. Теорема о сложении угловых ускорений твёрдого тела, вращающегося вокруг двух пересекающихся осей.

#### **Тема 7. Дифференциальные уравнения движения материальной точки**

Основные понятия и определения. Законы и задачи динамики материальной точки, основные виды сил. Дифференциальные уравнения и решение задач динамики при прямолинейном и криволинейном движении точки. Сила инерции. Дифференциальные уравнения движения свободной материальной точки в декартовых координатах. Естественные уравнения движения точки. Две основные задачи динамики движения точки.

#### **Тема 8. Общие теоремы динамики точки**

Количество движения точки, импульс силы и теоремы об изменении количества движения и момента количества движения точки. Теорема об изменении количества движения точки. Теорема об изменении момента количества движения точки. Работа силы, мощность, примеры вычисления работы и теорема об изменении кинетической энергии точки.

#### **Тема 9. Прямолинейные колебания точки**



Свободные колебания без учёта сил сопротивления и при вязком сопротивлении. Вынужденные колебания, резонанс.

### **Тема 10. Динамика системы и твёрдого тела**

Введение в динамику системы, моменты инерции. Классификация сил, действующих на точки механической системы. Центр масс механической системы и его координаты. Теорема о движении центра масс механической системы. Количество движения механической системы. Теорема об изменении количества движения механической системы. Закон сохранения количества движения центра масс. Дифференциальные уравнения поступательного движения твёрдого тела. Элементарный импульс силы и импульс за конечный промежуток времени. Момент количества движения точки относительно центра и оси. Кинетический момент механической системы относительно центра и оси. Теорема об изменении кинетического момента механической системы. Закон сохранения кинетического момента. Определение осевых моментов инерции однородных и неоднородных тел. Дифференциальные уравнения плоского или вращательного движения твёрдого тела. Работа постоянной силы на прямолинейном перемещении. Работа переменной силы на криволинейном перемещении. Работа силы тяжести, силы упругости. Сопротивление движению объекта при качении. Теорема об изменении кинетической энергии механической системы.

### **Тема 11. Элементы теории удара**

Явление удара. Основные положения и понятия теории удара. Теорема об изменении количества движения механической системы при ударе. Удар шара о неподвижную поверхность. Коэффициент восстановления при ударе. Действие ударных сил на тело, вращающееся вокруг неподвижной оси, и на твёрдое тело, совершающее плоское движение.

### **Тема 12. Основные понятия сопротивления материалов. Растяжение и сжатие**

Задачи сопротивления материалов. Прочность и жёсткость конструкции. Основные допущения при выборе расчетной схемы. Внешние и внутренние силы. Метод сечений. Внутренние силовые факторы. Напряжения. Деформации линейные и угловые. Упругость и пластичность.

Напряжение и деформации при растяжении и сжатии. Закон Гука при растяжении и сжатии. Испытание материалов на растяжение. Основные механические характеристики материалов. Понятие о жаропрочности и ползучести. Понятие о концентрации напряжений в узлах конструкции.

### **Тема 13. Кручение. Изгиб балки**

Построение эпюр крутящих моментов. Напряжения в поперечных сечениях вала и его деформация. Полярные моменты инерции и сопротивления круглого и кольцевого сечения. Расчёт валов на прочность и жесткость. Балка. Виды изгиба. Изгибающий момент и поперечная сила. Нормальные напряжения при чистом изгибе. Сложное сопротивление. Устойчивость сжатых

стержней. Устойчивость и неустойчивое упругое равновесие. Формула Эйлера. Предел применимости формулы Эйлера.

#### **Тема 14. Основные понятия конструирования**

Основные конструктивные виды резьбовых изделий. Работа болта при поперечной нагрузке. Работа болта при осевой нагрузке. Виды зубчатых передач. Элементы зубчатого зацепления. Основной закон зацепления. Силы, действующие в зубчатых передачах. Причины разрушения зубьев колес. Червячные передачи. Оси и валы, зубчатые (шлицевые) соединения. Подшипники. Оси и валы. Понятие о расчете осей и валов на прочность. Критические обороты вала. Зубчатые (шлицевые) соединения. Подшипники качения. Применение подшипников качения в авиационных конструкциях. Понятие о долговечности подшипников качения.

Структурный анализ и синтез механизмов. Кинематический анализ и синтез механизмов. Кинетостатический анализ механизмов. Колебания в рычажных и кулачковых механизмах. Вибрационные транспортёры. Динамическое гашение колебаний. Синтез рычажных механизмов. Заклепочные соединения в авиационной конструкции. Сварные и клеевые соединения в авиационной конструкции. Значение стандартизации. Типы заклепок. Способы клепки. Способы сварки. Типы сварных швов. Прочность сварного шва. Клеевые соединения. Резьбовые соединения в авиационной конструкции. Зубчатые передачи.

#### **5.4 Практические занятия**

Номер темы дисциплины	Тематика практических занятий	Трудоемкость (часы)
1	Практическое занятие. Определение сил, растягивающих или сжимающих стержни конструкции при нагружении системой сходящихся сил. Определение напряжений в материале стержней. Определение реакции опор твердого тела, нагруженного произвольной плоской системой сил	0,25
2	Практическое занятие. Определение моментов силы относительно точки и оси. Определение главного момента системы сил, лежащих в одной плоскости	0,25
4	Практическое занятие. Определение и построение в масштабе траектории точки, её скорости и ускорения при задании движения точки. Определение и построение в масштабе	0,25



Номер темы дисциплины	Тематика практических занятий	Трудоемкость (часы)
	бе ускорения точки по его тангенциальной и нормальной составляющим	
5	Практическое занятие. Простейшие движения твёрдого тела	0,25
6	Практическое занятие. Определение относительной и переносной скоростей точки как векторных количеств. Определение модуля абсолютной скорости точки. Определение относительного, переносного, кориолисова ускорений точки как векторных количеств. Определение модуля абсолютного ускорения точки	0,25
7	Практическое занятие. Методы решения задач динамики. Решение задач движения материальной точки, описываемого дифференциальными уравнениями относительно инерциальной системы отсчёта. Дифференциальные уравнения движения материальной точки относительно неинерциальной системы отсчёта	0,25
8	Практическое занятие. Общие теоремы динамики точки	0,5
10	Практическое занятие. Общие теоремы динамики механических систем	0,5
11	Практическое занятие. Простейшие типы напряжённого состояния балок. Определение статически неопределимых балок	0,5
12	Практическое занятие. Построение эпюр поперечных сил и изгибающих моментов по характерным точкам	0,5
14	Практическое занятие. Расчёт балок на прочность при изгибе. Расчёт заклёпочные и сварные соединения. Расчёт болтов, винтов и шпилек при действии статических и переменных нагрузок	0,5
Итого по дисциплине		4



## 5.5 Лабораторный практикум

Номер темы дисциплины	Наименование лабораторных работ	Трудоемкость (часы)
Тема 3	Лабораторная работа. Исследование зависимость силы трения скольжения от веса тела и определение коэффициента трения.	0,5
Тема 9	Лабораторная работа. Исследование сдвига при кручении. Определение модуля сдвига при кручении.	0,5
Тема 13	Лабораторная работа. Исследование деформации балки. Определение линейных и угловых перемещений поперечных сечений статистически определимой балки.	1
Итого по дисциплине		2

## 5.6 Самостоятельная работа

Номер темы дисциплины	Виды самостоятельной работы	Трудоемкость (часы)
1	Изучение лекционного материала (конспект лекций и рекомендуемая литература [1, 2, 3, 9, 14-16]). Подготовка к устному опросу. Выполнение контрольной работы.	8
2	Изучение лекционного материала (конспект лекций и рекомендуемая литература [1, 3, 7, 9, 12, 13]). Подготовка к устному опросу. Выполнение контрольной работы.	8
3	Изучение лекционного материала (конспект лекций и рекомендуемая литература [1, 3, 6, 7, 12-16]). Выполнение контрольной работы.	4
4	Изучение лекционного материала (конспект лекций и рекомендуемая литература [1, 3, 7-9, 12-16]). Подготовка к устному опросу. Выполнение контрольной работы.	8
5	Изучение лекционного материала (конспект лекций и рекомендуемая литература [1, 3, 6, 7,	4

Номер темы дисциплины	Виды самостоятельной работы	Трудо-емкость (часы)
	10-11, 15-16)). Подготовка к устному опросу. Выполнение контрольной работы.	
6	Изучение лекционного материала (конспект лекций и рекомендуемая литература [1, 3, 6, 7, 9, 10, 12, 16]). Подготовка к устному опросу. Выполнение контрольной работы.	6
7	Изучение лекционного материала (конспект лекций и рекомендуемая литература [1, 3, 6, 8, 12-16]). Подготовка к устному опросу. Выполнение контрольной работы.	8
8	Изучение лекционного материала (конспект лекций и рекомендуемая литература [1, 3, 6, 8, 14-16]). Подготовка к устному опросу. Выполнение контрольной работы.	8
9	Изучение лекционного материала (конспект лекций и рекомендуемая литература [1, 3, 6, 8, 9, 12, 15, 16]). Выполнение контрольной работы.	8
10	Изучение лекционного материала (конспект лекций и рекомендуемая литература [1, 3, 6, 8], 10, 15-16). Подготовка к устному опросу. Выполнение контрольной работы.	6
11	Изучение лекционного материала (конспект лекций и рекомендуемая литература [1, 3, 6, 8, 10, 11]). Подготовка к устному опросу. Выполнение контрольной работы.	6
12	Изучение лекционного материала (конспект лекций и рекомендуемая литература [1, 3, 6, 8, 14-16]). Подготовка к устному опросу. Выполнение контрольной работы.	6
13	Изучение лекционного материала (конспект лекций и рекомендуемая литература [2, 5, 9-12]). Выполнение контрольной работы.	8

Номер темы дисциплины	Виды самостоятельной работы	Трудо-емкость (часы)
14	Изучение лекционного материала (конспект лекций и рекомендуемая литература [2-12, 14-16]). Подготовка к устному опросу. Выполнение контрольной работы.	6
Итого по дисциплине		94

### 5.7 Курсовые работы

Курсовые работы (проекты) учебным планом не предусмотрены.

### 6 Учебно-методическое и информационное обеспечение дисциплины

а) основная литература:

1 Халилов, В. Р. **Теоретическая механика: динамика классических систем** : учеб. пособие для вузов / В. Р. Халилов, Г. А. Чижов. — 2-е изд., испр. и доп. — М. : Издательство Юрайт, 2018. — 355 с. — (Серия : Авторский учебник). — ISBN 978-5-534-04334-1. — Режим доступа : [www.biblio-online.ru/book/8E54A734-057B-4C6A-818E-62F48C9792A7](http://www.biblio-online.ru/book/8E54A734-057B-4C6A-818E-62F48C9792A7).

2 Журавлев, Е.А. **Теоретическая механика: курс лекций** [Электронный ресурс] : учебное пособие / Е.А. Журавлев. — Электрон. дан. — Йошкар-Ола : ПГТУ, 2014. — 140 с. — Режим доступа: <https://e.lanbook.com/book/76568>. — Загл. с экрана.

3 Тарг, С.М. **Краткий курс теоретической механики** [Текст и электронный ресурс]: учебник для высш. технических учебн. завед. / С.М. Тарг. - М.: Высшая школа, 2009.- 416 с. ISBN 978-5-06-006114-7. Количество экземпляров – 53.

4 Мещерский, И.В. **Сборник задач по теоретической механике** [Текст и электронный ресурс]: учебное пособие /Под ред. В.А. Пальмова, Д.Р. Меркина. 50-е изд. стер. - СПб.: Издательство «Лань», 2010.- 448 с. ISBN 978-5-9511-0019-1. Количество экземпляров – 567.

5 Куклев, Е.А. **Механика** [Текст и электронный ресурс]: методические указания по изучению дисциплины и выполнению контрольной работы/ Куклев, Е.А., Байрамов, А.Б., Арет, В.А., Колобов, Н.С. Университет ГА, СПб, 2013. – 31 с. Количество экземпляров –300.

6 Байрамов, А.Б. **Механика (прикладная механика)** [Текст]: методические указания по изучению дисциплины и выполнению контрольной работы/ Артюх В.Г., Байрамов А.Б. Университет ГА, СПб, 2017. – 42 с. Количество экземпляров –135.

б) дополнительная литература

7 Чернов, К.И. **Основы технической механики** [Текст и электронный ресурс]: учебник для техникумов / К.И. Чернов. - М: Машиностроение, 1986. - 256 с. ил. Количество экземпляров – 266.

8 Ландау, Л.Д. **Механика** [Текст и электронный ресурс]: учебное пособие для студ. вузов / Л.Д. Ландау, Е.М. Лифшиц. - М.: Наука, – 1988. – 324 с. Количество экземпляров – 2.

9 Яблонский, А.А. **Курс теоретической механики** [Текст]: учебник / А.А. Яблонский, В.М. Никифорова. 16-е изд. стер. - М.: Издательство «КНОРУС», 2011. – 608 с. ISBN 978-5-406-01977-1. Количество экземпляров – 2.

10 Бать, М.И. **Теоретическая механика в примерах и задачах** [Текст и электронный ресурс]: учебное пособие для студ. / М.И. Бать, Г.Ю. Джанелидзе, А.С. Кельзон. Том 1 – Статика, кинематика. 11-е изд. стер. - СПб.: Издательство «Лань», 2010.- 672 с. Количество экземпляров – 15.

11 Бать, М.И. **Теоретическая механика в примерах и задачах** [Текст и электронный ресурс]: учебное пособие для студ. / М.И. Бать, Г.Ю. Джанелидзе, А.С. Кельзон. Том 2. Динамика. 11-е изд. стер. - СПб.: Издательство «Лань», 2010.- 672 с. Количество экземпляров – 15.

в) перечень ресурсов информационно-телекоммуникационной сети «Интернет»:

12 **Единое окно доступа к образовательным ресурсам** [Электронный ресурс]. – Режим доступа: <http://window.edu.ru> свободный (дата обращения 18.12.2017).

13 **Теоретическая механика. Электронный учебный курс для студентов очной и заочной форм обучения** – Режим доступа: <http://www.teoretmech.ru/> свободный (дата обращения 10.12.2017).

г) программное обеспечение (лицензионное), базы данных, информационно-справочные и поисковые системы:

14 **Электронно-библиотечная система издательства «Лань»** [Электронный ресурс] — Режим доступа: [www.e.lanbook.com](http://www.e.lanbook.com)

15 **Электронно-библиотечная система издательства «Юрайт»** [Электронный ресурс] – Режим доступа: <https://www.biblio-online.ru>

16 **Российское образование. Федеральные порталы** [Электронный ресурс] — Режим доступа: [www.edu.ru](http://www.edu.ru) и [www.fepo.ru](http://www.fepo.ru) (свободный, дата обращения: 20.12.2017).

## **7 Материально-техническое обеспечение дисциплины**

Аудитория 507 «Аудитория механики»: столы, доска, модели и макеты (механика, сопротивление материалов).

Аудитория 504а - проведение лабораторных занятий по механике:

– лабораторная установка для выполнения ЛР № 1: учебный лабораторный стенд НТЦ-13.01.16;



– лабораторная установка для выполнения ЛР № 2: учебный лабораторный стенд НТЦ-13.01.11 ПС;

– лабораторная установка для выполнения ЛР № 3: учебный лабораторный стенд НТЦ-13.01.12 ПС.

Мультимедийное оборудование для проведения лекций и практических занятий.

Библиотечный комплект методических указаний, печатный раздаточный материал, фонд тестовых заданий по дисциплине «Механика».

Компьютерный учебно-методический модуль по дисциплине «Механика».

Лицензионное программное обеспечение: Microsoft Windows 7 Professional, Microsoft Windows Office Standard.

## **8 Образовательные и информационные технологии**

Реализация компетентностного подхода предусматривает использование в учебном процессе традиционных и интерактивных форм проведения занятий на основе современных информационных и образовательных технологий, что, в сочетании с внеаудиторной работой, приводит к формированию ОК-53 в рамках дисциплины «Механика».

В процессе преподавания дисциплины «Механика» проводятся: входной контроль по вопросам дисциплины «Информатика», проблемные лекции (темы 1-14 в объеме 4-х академических часов); практические занятия (участие обучающихся в устных опросах), лабораторные работы (темы 3, 9, 13) самостоятельная работа студента (изучение и закрепление учебного материала, подготовка к устному опросу и выполнение контрольной работы).

В ходе проблемной лекции как интерактивной образовательной технологии преподаватель включает в процесс изложения материала серию проблемных вопросов. Как правило, это сложные, ключевые для темы вопросы. Студенты приглашаются для размышлений и поиску ответов на них по мере их постановки в форме дискуссии. Типовая структура проблемной лекции включает: создание проблемной ситуации через постановку учебной проблемы; конкретизацию этой проблемы, выдвижение гипотез по ее решению; мысленный эксперимент по проверке выдвинутых гипотез; проверку сформулированных гипотез, подбор аргументов и фактов для их подтверждения; формулировку выводов; подведение к новым противоречиям или перспективам изучения последующего материала; вопросы для обратной связи, помогающие корректировать умственную деятельность студентов на лекции. В ходе проблемной лекции проводится дискуссия по актуальным вопросам.

Ведущим методом в лекции выступает устное изложение учебного материала, с использованием ИТ- технологий, которое сопровождается одновременной демонстрацией слайдов, созданных в среде *PowerPoint*, при необходимости привлекаются открытые Интернет-ресурсы, а также демонстрационные и наглядно-иллюстрационные материалы.

Практические занятия: изучение нового материала на основе примеров практических задач по профилю дисциплины с целью углубления и закрепления у студентов знаний, полученных на лекциях, формирование системы знаний, умений и навыков, обеспечивающих возможность качественного (с использованием экспериментов) выполнения профессиональной деятельности с применением интерактивных технологий.

Лабораторные работы: увязка теории с практикой с целью обучения студентов методам проведения экспериментов, привитие навыков работы с лабораторным оборудованием и последующим обобщением полученных результатов.

Самостоятельная работа студента реализуется в систематизации, планировании, контроле и регулировании его учебно-профессиональной деятельности, а также в активизации собственных познавательных-мыслительных действий без непосредственной помощи и руководства со стороны преподавателя. Основной целью самостоятельной работы студента является формирование навыка самостоятельного приобретения им знаний по вопросам дисциплины, закрепление и углубление полученных знаний, умений и навыков во время лекций и практических занятий.

## **9 Фонд оценочных средств для проведения текущего контроля успеваемости и промежуточной аттестации по итогам освоения дисциплины**

К оценочным средствам текущего контроля по дисциплине «Механика» относятся: устный опрос, защита лабораторных работ, контрольная работа, дискуссия.

Устный опрос проводится на практических занятиях с целью контроля усвоения теоретического материала, излагаемого на лекции. Перечень вопросов определяется уровнем подготовки учебной группы, а также индивидуальными особенностями обучающихся. Также устный опрос проводится в ходе входного контроля.

Дискуссия, как форма организации оцениваемой деятельности студента, заключающаяся в коллективном обсуждении вопросов, проблем или сопоставление информации, идей, предложений, проводится в ходе проблемных лекций.

Защита лабораторных работ предназначена для текущей оценки уровня освоения обучающимися знаний, умений и навыков по конкретным темам дисциплины, проводится в форме устного опроса.

Контрольная работа выполняется в соответствии с [5].

Промежуточная аттестация по дисциплине проходит в форме зачета с оценкой и включает два ответа на вопросы и решение задачи.

### **9.1 Балльно-рейтинговая система оценки текущего контроля успеваемости и знаний и промежуточной аттестации студентов**

Тема / вид учебных занятий	Количество баллов	Срок кон-	Прим.
----------------------------	-------------------	-----------	-------



(оценочных заданий), позволяющих студенту (обучающемуся) продемонстрировать достигнутый уровень сформированности компетенций	(из общего расчета 100 баллов на дисциплину)		троля(порядковый номер недели с начала семестра)	
	миним.	максим.		
Лекция по темам 1-8	3	5		ПЛ / Дис
Практическое занятие по темам 1-8	1	3		УО
Лекция по темам 9-14	3	5		ПЛ / Дис
Практическое занятие по темам 9-14	1	3		УО
Лабораторная работа по темам 3, 9, 13	7	9		ЗЛР
СРС	30	45		Кр
<b>Итого по обязательным видам занятий</b>	<b>45</b>	<b>70</b>		
<b>Зачет с оценкой</b>	<b>15</b>	<b>30</b>		
<b>Итого по дисциплине</b>	<b>60</b>	<b>100</b>		
<b>Премияльные виды деятельности</b>				
Участие в конференции по темам дисциплины				
Научная публикация по темам дисциплины		10		
<b>Итого дополнительно премиальных баллов</b>		<b>20</b>		
<b>Всего по дисциплине для рейтинга</b>		<b>120</b>		
<b>Перевод баллов балльно-рейтинговой системы в оценку по «академической» шкале</b>				
90 и более	5 – «отлично»			
75÷89	4 – «хорошо»			
60÷74	3 – «удовлетворительно»			
менее 60	2 – «неудовлетворительно»			

**9.2 Методические рекомендации по проведению процедуры оценивания знаний, умений и навыков и (или) опыта деятельности, характеризующих этапы формирования компетенций**

Оценивание знаний, умений и навыков и (или) опыта деятельности, характеризующих этапы формирования компетенций в ходе текущего контроля осуществляется следующим образом:

- посещение и активное участие в дискуссии в ходе проблемной лекции оценивается от 3 до 5 баллов;
- посещение и активное участие в устном опросе на практическом занятии – от 1 до 3 баллов;
- посещение, выполнение и защита лабораторной работы – от 7 до 9 баллов;
- выполнение контрольной работы – от 30 до 45 баллов.

### 9.3 Темы курсовых работ (проектов) по дисциплине

В учебном плане курсовые работы (проекты) не предусмотрены.

### 9.4 Контрольные вопросы для проведения входного контроля остаточных знаний по обеспечивающим дисциплинам

- 1 Представление информации на экране. Режимы просмотра документа.
- 2 Основные этапы создания документа Word.
- 3 Работа с таблицами.

### 9.5 Описание показателей и критериев оценивания компетенций на различных этапах их формирования, описание шкал оценивания

Этапы формирования компетенций	Показатели оценивания компетенций	Критерии и шкала оценивания
<p>Готовность работать с информацией из различных источников (ОК-53)</p> <p><i>Знать:</i></p> <p>- основные элементы теоретической механики, теории механизмов и машин, сопротивления материалов, деталей ма-</p>	<p>Способность руководствоваться принципами составления аналитических моделей движения механических объектов и основными математическими методами решения базовых задач механики и методами ис-</p>	<p>1. Максимальное количество баллов за зачет с оценкой – 30. Минимальное (зачетное) количество баллов – 15 баллов.</p> <p>2. При наборе менее 15 баллов – зачет с оценкой не сдан по причине недостаточного уровня знаний.</p> <p>3. Зачетная оценка выставляется как сумма набранных баллов за ответы на вопросы билета и за решение расчетной задачи.</p> <p>4. Ответы на вопросы билета оцениваются следующим образом:</p> <ul style="list-style-type: none"> <li>– <i>1 балл:</i> студент дает неправильный ответ на вопрос, не демонстрирует знаний, умений и навыков, соответствующих формируемому в процессе освоения дисциплины компетенциям;</li> <li>– <i>2 балла:</i> ответ студента на вопрос неудовлетворителен, студент демонстрирует</li> </ul>

Этапы формирования компетенций	Показатели оценивания компетенций	Критерии и шкала оценивания
<p>шин и механизмов;</p> <p>- основы конструирования и проектирования машин и механизмов;</p> <p>- основные понятия, законы и модели механики;</p> <p>- физическую природу сил и их систем, действующих на механические объекты, их классификацию;</p> <p>- условия равновесия систем сил и возможности практического применения этих условий при решении профессиональных задач;</p> <p>- принципы составления аналитических моделей движения механических объектов;</p>	<p>следования равновесия, движения материальных тел и систем, вытекающими из законов механики.</p>	<p>фрагментарные знания в рамках формируемых компетенций, незнание лекционного материала;</p> <p>– 3 балла: ответ студента на вопрос неудовлетворителен, требуется значительное количество наводящих вопросов, студент не может воспроизвести и объяснить основные положения вопроса, демонстрирует слабые знания лекционного материала;</p> <p>– 4 балла: студент демонстрирует минимальные знания основных положений вопроса в пределах лекционного материала;</p> <p>– 5 баллов: студент демонстрирует знания основных положений вопроса, логически верно излагает свои мысли, показывает основы умений использования эти знания, пытаясь объяснить их на конкретных примерах;</p> <p>– 6 баллов: студент демонстрирует систематизированные знания основных положений вопроса, логически верно и грамотно излагает свои мысли, ориентируется в его проблематике, показывает умения использовать эти знания, описывая различные существующие в науке точки зрения на проблему и приводя конкретные примеры;</p> <p>– 7 баллов: студент демонстрирует достаточно полные и систематизированные знания, логически верно и грамотно излагает свои мысли, четко описывает проблематику вопроса, ориентируется во всех темах дисциплины, показывает умения и навыки использовать эти знания, обосновывая свою точку зрения на проблему и приводя конкретные примеры;</p> <p>– 8 баллов: студент демонстрирует полные и систематизированные знания, логически верно и грамотно излагает свои мысли, четко описывает проблематику вопроса, хорошо ориентируется во всех темах дисциплины, показывает умения и навыки использования этих знаний, делая выводы,</p>

Этапы формирования компетенций	Показатели оценивания компетенций	Критерии и шкала оценивания
<p>- основы общей теории прочности конструкции;</p> <p>- факторы, влияющие на эксплуатационные свойства конструкции;</p>		<p>приводя существующие в науке точки зрения, сравнивая их сильные и слабые стороны, обосновывая свою точку зрения, приводя конкретные примеры;</p> <p>– 9 баллов: студент демонстрирует полные и систематизированные знания, логически верно и грамотно излагает свои мысли, четко описывает проблематику вопроса, хорошо ориентируется во всех темах дисциплины, показывает умения и навыки использования этих знаний, делая выводы, пытаясь самостоятельно решать выявленные проблемы, приводя конкретные примеры;</p>
<p><i>Уметь:</i></p> <p>- оценивать состояние конструкций и отдельных ее деталей под воздействием известной силовой нагрузки при решении типовых профессиональных задач;</p> <p>- проводить кинематический анализ движения деталей и механизмов и составлять динамические уравнения движения при решении типовых профессиональных задач;</p> <p>- проводить расчеты на</p>	<p>Способность использовать упрощенные модели реальных механических движений материальных объектов для решения профессиональных задач, а также целенаправленно осуществлять поиск решения задач в области сопротивления материалов, теории механизмов и машин, деталей машин.</p>	<p>использования этих знаний, делая выводы, пытаясь самостоятельно решать выявленные проблемы, приводя конкретные примеры;</p> <p>– 10 баллов: студент демонстрирует полные и систематизированные знания, логически верно и грамотно излагает свои мысли, четко описывает проблематику вопроса, хорошо ориентируется во всех темах дисциплины, использует для ответа знания, полученные в других дисциплинах, а также и информацию из источников, не указанных в курсе данной дисциплины, показывает умения и навыки использования этих знаний, делая выводы, пытаясь самостоятельно и творчески решать выявленные проблемы, приводя конкретные примеры.</p> <p>Решение расчетной задачи оценивается так:</p> <p>– 10 баллов: задание выполнено на 91-100 %, решение и ответ аккуратно оформлены, выводы обоснованы, дана правильная и полная интерпретация выводов, студент аргументированно обосновывает свою точку зрения, уверенно и правильно отвечает на вопросы преподавателя;</p> <p>– 9 баллов: задание выполнено на 86-90 %, решение и ответ аккуратно оформлены, выводы обоснованы, дана правильная и полная интерпретация выводов, студент аргументированно обосновывает свою точку зрения, правильно отвечает на вопросы преподавателя;</p>

Этапы формирования компетенций	Показатели оценивания компетенций	Критерии и шкала оценивания
прочность деталей конструкций при динамических и переменных нагрузках при решении типовых профессиональных задач;		<p>– 8 баллов: задание выполнено на 81-85 %, ход решения правильный, незначительные погрешности в оформлении; правильная, но не полная интерпретация выводов, студент дает правильные, но не полные ответы на вопросы преподавателя, испытывает некоторые затруднения в интерпретации полученных выводов;</p> <p>– 7 баллов: задание выполнено на 74-80 %, ход решения правильный, значительные погрешности в оформлении; неполная интерпретация выводов; студент дает правильные, но не полные ответы на вопросы преподавателя, испытывает определенные затруднения в интерпретации полученных выводов;</p>
<p><i>Владеть:</i></p> <p>- методами расчета на прочность деталей конструкций при динамических и переменных нагрузках при решении профессиональных задач.</p>	<p>Владение основными методами решения задач механики, в том числе задач оценивания возможного состояния конструкции, а также решения задач при работе командой с содержательной интерпретацией знаний, полученных в рамках дисциплины.</p>	<p>– 6 баллов: задание выполнено на 66-75 %, подход к решению правильный, есть ошибки, оформление с незначительными погрешностями, неполная интерпретация выводов, не все ответы на вопросы преподавателя правильные, не способен интерпретировать полученные выводы;</p> <p>– 5 баллов: задание выполнено на 60-65 %, подход к решению правильный, есть ошибки, значительные погрешности при оформлении, не полная интерпретация выводов, не все ответы на вопросы преподавателя правильные, не способен интерпретировать полученные выводы;</p> <p>– 4 балла: задание выполнено на 55-59 %, подход к решению правильный, есть ошибки, значительные погрешности при оформлении, не полная интерпретация выводов, не все ответы на вопросы преподавателя правильные, не способен интерпретировать полученные выводы;</p> <p>– 3 балла: задание выполнено на 41-54 %, решение содержит грубые ошибки, неаккуратное оформление работы, неправильная интерпретация выводов, студент дает неправильные ответы на вопросы преподавателя;</p>



Этапы формирования компетенций	Показатели оценивания компетенций	Критерии и шкала оценивания
		давателя; – <i>2 балла</i> : задание выполнено на 20-40 %, решение содержит грубые ошибки, неаккуратное оформление работы, выводы отсутствуют; не может прокомментировать ход решения задачи, дает неправильные ответы на вопросы преподавателя; – <i>1 балл</i> : задание выполнено не менее, чем на 20 %, решение содержит грубые ошибки, студент не может прокомментировать ход решения задачи, не способен сформулировать выводы по работе.

## 9.6 Типовые контрольные задания для проведения текущего контроля и промежуточной аттестации по итогам освоения дисциплины

### Примерный перечень типовых вопросов для текущего контроля в форме устного опроса

- 1 Что является задачами статики?
- 2 Какая система сил называется парой сил?
- 3 Что изучает кинематика?
- 4 Как классифицируются движения точки по ускорениям?
- 5 Чем является траектория точки при векторном способе задания движения точки?
- 6 Какие кинематические способы задания движения точки существуют?
- 7 Какую величину называют радиусом инерции тела относительно оси?
- 8 Каковы две меры механического движения и соответствующие им измерители действия силы?
- 9 Как вычисляется кинетическая энергия твердого тела в различных случаях его движения?
- 10 Что называется плоскопараллельным движением тела?
- 11 Определение скоростей точек плоской фигуры с помощью мгновенного центра скоростей.
- 12 Что является задачами динамики?
- 13 Что необходимо определить при решении первой (основной) задачи динамики при несвободном движении, зная закон движения точки.



- 14 Что необходимо определить при решении второй (основной) задачи динамики при несвободном движении, зная действующие на точку активные силы.
- 15 Какие единицы измерения механических величин являются основными в системе СИ?
- 16 Какие единицы измерения механических величин являются основными в системе МКГСС?
- 17 Каким соотношением определяется сила тяжести?
- 18 Каким соотношением определяется сила трения?
- 19 Каким соотношением определяется сила тяготения?
- 20 Каким соотношением определяется сила упругости?
- 21 Каким соотношением определяется сила вязкого трения?
- 22 Каким соотношением определяется аэродинамического сопротивления?
- 23 Что называется количеством движения системы?
- 24 Чему равно количество движения системы?
- 25 Чему равно изменение количества движения системы за некоторый промежуток времени?
- 26 Чему равен главный момент количества движения системы относительно данного центра?
- 27 Чему равен кинетический момент вращающего тела относительно оси вращения?
- 28 Какие основные задачи решает сопротивление материалов?
- 29 Что такое напряжение в деформируемом теле? Какие два вида напряжений вы можете назвать?
- 30 Поясните, что такое относительная линейная деформация и угол сдвига.
- 31 В чем сущность метода сечений?
- 32 Что называется эпюрой внутреннего усилия и для чего она строится?
- 33 Какие системы называются статически определимыми, чем они отличаются от статически неопределимых систем?
- 34 В чем заключается принцип Сен-Венана?
- 35 Сформулируйте закон Гука и напишите его математическое выражение.
- 36 Какие системы называются статически неопределимыми? Каков порядок их решения?
- 37 Какие моменты инерции всегда положительны?
- 38 Чем отличаются нормальные напряжения от касательных?
- 39 Как формулируется закон Гука при сдвиге?
- 40 Какой силовой фактор вызывает закручивание бруса?

**Примерный перечень вопросов для проведения промежуточной аттестации в форме зачета с оценкой**

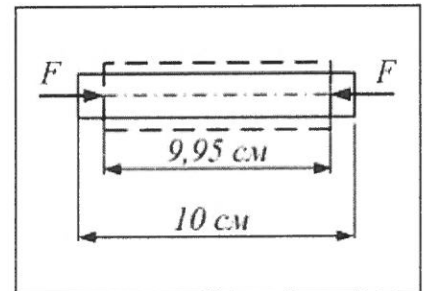
- 1 Вектор силы и распределенная нагрузка.

- 2 Аксиомы статики.
- 3 Связи и их реакции.
- 4 Теорема о трех силах.
- 5 Статически неопределимые системы.
- 6 Приведение системы сил к заданному центру.
- 7 Условия равновесия произвольной плоской системы сил.
- 8 Методика решения задач статики.
- 9 Момент силы относительно точки и относительно оси.
- 10 Пара сил и ее момент.
- 11 Центр системы параллельных сил.
- 12 Центр тяжести.
- 13 Приемы определения центра тяжести.
- 14 Кинематика поступательного движения твердого тела.
- 15 Уравнение вращательного движения. Угловая скорость и угловое ускорение.
- 16 Теорема о сложении скоростей при сложном движении точки.
- 17 Уравнение сферического движения твердого тела.
- 18 Скорости и ускорения точек тела при сферическом движении.
- 19 Кинематические уравнения произвольного движения твердого тела.
- 20 Угловая скорость регулярной прецессии оси гироскопа.
- 21 Скорость и ускорение точек тела при произвольном движении.
- 22 Введение в динамику. Основные термины, законы динамики Ньютона.
- 23 Динамика относительного движения материальной точки.
- 24 Механическая система. Классификация сил. Свойства внутренних сил.
- 25 Дифференциальные уравнения движения механической системы.
- 26 Колебания материальной точки.
- 27 Центр масс системы материальных точек и его координаты.
- 28 Теорема об изменении количества движения точки.
- 29 Моменты инерции твердого тела. Радиус инерции.
- 30 Теорема о моментах инерции твердого тела относительно параллельных осей.
- 31 Основные понятия и определения. Виды напряжений в элементах конструкций.
- 32 Виды сил и их характеристики.
- 33 Основные допущения при выборе расчётных схем.
- 34 Основные понятия: напряжения, деформации, закон Гука.
- 35 Напряжения и деформации при растяжении и сжатии.
- 36 Кручения, основные понятия.
- 37 Изгиб, основные понятия.
- 38 Устойчивость и неустойчивость стержня.
- 39 Цель и задачи раздела. Инженерное проектирование. Машина и механизм.

- 40 Структура механизмов. Рычажные механизмы.
- 41 Геометрические и кинематические характеристики механизмов.
- 42 Динамика машин и механизмов (силовой расчет).
- 43 Уравновешивание механизмов и балансировка роторов.
- 44 Динамика машины при неустановившемся режиме.
- 45 Установившийся режим движения машины.
- 46 Виброзащита машин и механизмов.
- 47 Метрический синтез типовых рычажных механизмов.
- 48 Основные понятия и определения: механизм, машины, детали машин.
- 49 Заклёпочные соединения.
- 50 Сварные соединения.
- 51 Клеевые соединения.
- 52 Резьбовые соединения.
- 53 Общие сведения о передачах. Виды передач.
- 54 Фрикционные и ремённые передачи.
- 55 Цепные передачи.
- 56 Зубчатые (червячные) передачи.
- 57 Передача винт – гайка.
- 58 Оси и валы. Шлицевые соединения.
- 59 Подшипники скольжения, качения.
- 60 Муфты.

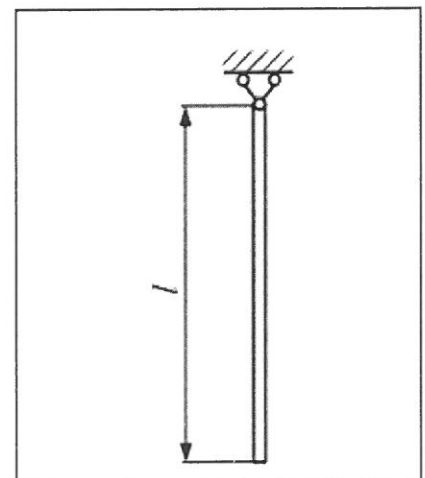
**Типовые задачи для промежуточной аттестации в форме зачета с оценкой**

1 До приложения к стержню сил  $F$  (см. рисунок) его длина равнялась 10 см. После приложения сил  $F$  длина стержня стала равна 9,95 см. Определите продольная линейная деформация стержня.



**Ответ:**

2 На рисунке показан стержень, верхний конец которого закреплен. Объемный вес  $\gamma = 0,078 \frac{МН}{м^3}$  и предел прочности ( $\sigma_s = 400 МПа$ ) материала стержня известны. Длина  $l$ , при которой стержень разорвется, равна \_\_\_ м.



**Ответ:**



## 10 Методические рекомендации для обучающихся по освоению дисциплины

Приступая на 2 курсе к изучению дисциплины «Механика», обучающемуся необходимо внимательно ознакомиться с тематическим планом занятий и списком рекомендованной литературы. Также ему следует уяснить, что уровень и глубина усвоения дисциплины зависят от активной и систематической работы на лекциях и практических занятиях, а также от регулярного выполнения самостоятельной работы.

Лекции являются одним из важнейших видов учебных занятий и составляют основу теоретической подготовки обучающихся по дисциплинам вообще и по дисциплине «Механика» в частности. Будучи по содержанию теоретическими, прикладными и методическими, по данной дисциплине они являются *теоретическими*. Лекция имеет целью дать систематизированные основы научных знаний по дисциплине, раскрыть состояние и перспективы прогресса конкретной области науки и экономики, сконцентрировать внимание на наиболее сложных и узловых вопросах. Лекции проводятся в интерактивной форме проблемных лекций, в ходе которых обучающиеся вовлечены в дискуссию по проблемным вопросам этих тем.

Значимым фактором полноценной и плодотворной работы обучающегося на лекции является культура ведения конспекта. Принципиально неверным, но получившим в наше время достаточно широкое распространение, является отношение к лекции как к «диктанту», который обучающийся может аккуратно и дословно записать. Слушая лекцию, необходимо научиться выделять и фиксировать ее ключевые моменты, записывая их более четко и выделяя каким-либо способом из общего текста.

Полезно применять какую-либо удобную систему сокращений и условных обозначений (из известных или выработанных самостоятельно). Применение такой системы поможет значительно ускорить процесс записи лекции. Конспект лекции предпочтительно писать в одной тетради, а не на отдельных листках, которые потом могут затеряться. Рекомендуется в конспекте лекций оставлять свободные места, или поля, например, для того, чтобы была возможность записи необходимой информации при работе над материалами лекций. При ведении конспекта лекции необходимо четко фиксировать рубрику материала – разграничение разделов, тем, вопросов, параграфов и т. п. Обязательно следует делать специальные пометки, например, в случаях, когда какое-либо определение, положение, вывод остались неясными, сомнительными. Иногда обучающийся не успевает записать важную информацию в конспект. Тогда необходимо сделать соответствующие пометки в тексте, чтобы не забыть; восполнить эту информацию в дальнейшем. Качественно сделанный конспект лекций поможет обучающемуся в процессе самостоятельной работы и при подготовке к сдаче зачёта.

Практическое занятие проводится в целях: выработки практических

Практические занятия по дисциплине «Механика» проводятся в соответствии с п. 5.4. Цели практических занятий: закрепить теоретические знания, полученные студентом на лекциях и в результате самостоятельного изучения соответствующих разделов рекомендуемой литературы; приобрести начальные умения использовать теоретический материал для решения практических задач механики.

Освоение знаний, умений и навыков по дисциплине «Механика» предполагает проведения лабораторного практикума (п. 5.5).

В современных условиях перед студентом стоит важная задача – научиться работать с массивами информации. Обучающимся необходимо развивать в себе способность и потребность использовать доступные информационные возможности и ресурсы для поиска нового знания и его распространения. Обучающимся необходимо научиться управлять своей исследовательской и познавательной деятельностью в системе «информация – знание – информация». Прежде всего, для достижения этой цели, в вузе организуется самостоятельная работа обучающихся. Кроме того, современное обучение предполагает, что существенную часть времени в освоении учебной дисциплины обучающийся проводит самостоятельно. Принято считать, что такой метод обучения должен способствовать творческому овладению обучающимися специальными знаниями и навыками.

Самостоятельная работа обучающегося весьма многообразна и содержательна. Она включает следующие виды занятий (п. 5.6):

- самостоятельный поиск, анализ информации и проработка учебного материала;
- подготовку к устному опросу (п. 9.6);
- выполнение контрольной работы.

Зачет с оценкой предполагает ответы на 2 вопроса из перечня вопросов, вынесенных на промежуточную аттестацию, а также решение задачи (п. 9.6).

Рабочая программа составлена в соответствии с требованиями ФГОС ВПО по направлению подготовки 161000 «Аэронавигация».

Рассмотрена и утверждена на заседании кафедры № 6 «17» января 2018 года, протокол № 6.

Разработчик:

к.т.н, доцент

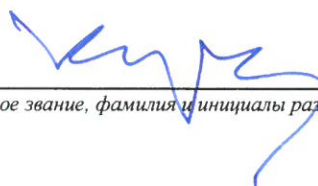


Байрамов А.Б.

*(ученая степень, ученое звание, фамилия и инициалы разработчиков)*

Заведующий кафедрой № 6

д.т.н, профессор



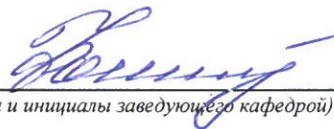
Куклев Е.А.

*(ученая степень, ученое звание, фамилия и инициалы разработчиков)*

Программа согласована:

Руководитель ОПОП

к.э.н., доцент



Фомина И.А.

*(ученая степень, ученое звание, фамилия и инициалы заведующего кафедрой)*

Программа рассмотрена и одобрена на заседании Учебно-методического совета Университета «14» февраля 2018 года, протокол № 5 .