

МИНИСТЕРСТВО ТРАНСПОРТА РОССИЙСКОЙ ФЕДЕРАЦИИ  
(МИНТРАНС РОССИИ)  
ФЕДЕРАЛЬНОЕ АГЕНТСТВО ВОЗДУШНОГО ТРАНСПОРТА  
(РОСАВИАЦИЯ)  
ФГБОУ ВО «САНКТ-ПЕТЕРБУРГСКИЙ ГОСУДАРСТВЕННЫЙ  
УНИВЕРСИТЕТ ГРАЖДАНСКОЙ АВИАЦИИ»  
(ФГБОУ ВО СПбГУ ГА)

УТВЕРЖДАЮ

Первый

проректор-проректор  
по учебной работе

Н.Н. Сухих

2018 года



**РАБОЧАЯ ПРОГРАММА ДИСЦИПЛИНЫ**  
**Прикладная геометрия и инженерная графика**

Направление подготовки  
**25.03.03 Аэронавигация**

Направленность программы (профиль)  
**Организация бизнес - процессов на воздушном транспорте**

Квалификация выпускника  
**бакалавр**

Форма обучения  
**очная**

Санкт-Петербург  
2018

## **1 Цели освоения дисциплин**

Целями освоения дисциплины «Прикладная геометрия и инженерная графика» являются формирование у обучающихся пространственного и конструктивно-геометрического мышления; освоение обучающимися знаний, умений и навыков выполнения и чтения чертежей различного назначения, а также овладение обучающимися знаниями, умениями и навыками компьютерной графики, геометрического моделирования, необходимых для эффективной организации бизнес-процессов на воздушном транспорте.

Основными задачами освоения дисциплины «Прикладная геометрия и инженерная графика» являются:

- развитие пространственного представления и конструкторского геометрического мышления;
- развитие умений и навыков анализа и синтеза пространственных форм и отношений на основе графических моделей пространства;
- освоение приемов построения и решения задач в виде объектов различных геометрических форм, чертежей технических деталей, а также соответствующих технических процессов и зависимостей.
- выработка знаний, умений и навыков для выполнения и чтения технических чертежей различного назначения, выполнение эскизов и чертежей деталей, сборочных единиц, составление конструкторское - технологической документации.

Дисциплина «Прикладная геометрия и инженерная графика» обеспечивает подготовку выпускника к организационно-управленческому виду профессиональной деятельности.

## **2 Место дисциплины в структуре ОПОП ВО**

Дисциплина «Прикладная геометрия и инженерная графика» представляет собой базовую часть Профессионального цикла (Б.3).

Дисциплина «Прикладная геометрия и инженерная графика» базируется на результатах обучения, сформированных у студента при освоении дисциплин: «Математика» и «Информатика».

Дисциплина «Прикладная геометрия и инженерная графика» является обеспечивающей для дисциплин: «Операционные бизнес-процессы на воздушном транспорте», «Электротехника и электроника».

Дисциплина «Прикладная геометрия и инженерная графика» изучается во 2 семестре.

## **3 Компетенции обучающегося, формируемые в результате освоения дисциплины**

Процесс освоения дисциплины направлен на формирование следующих компетенций:

Перечень и код компетенций	Перечень планируемых результатов обучения по дисциплине
Обладать способностью проводить доказательства утверждений как составляющей когнитивной и коммуникативной функции (ОК-38)	<p>Знать:</p> <ul style="list-style-type: none"> <li>- основные элементы прикладной геометрии и инженерной графики;</li> <li>- методы решения прикладных инженерно-геометрических задач.</li> </ul> <p>Уметь:</p> <ul style="list-style-type: none"> <li>- использовать основные элементы прикладной геометрии и инженерной графики в профессиональной деятельности.</li> </ul> <p>Владеть:</p> <ul style="list-style-type: none"> <li>- минимумом фундаментальных инженерно-геометрических знаний, позволяющих успешно изучать общетехнические и специальные дисциплины.</li> </ul>
2. Владеть основными методами, способами и средствами получения, хранения и переработки информации (ОК-59)	<p>Знать:</p> <ul style="list-style-type: none"> <li>- общие методы построения и чтения чертежей;</li> <li>- методы решения прикладных инженерно-геометрических задач.</li> </ul> <p>Уметь:</p> <ul style="list-style-type: none"> <li>- решать конкретные практические задачи геометрического моделирования, в том числе и с применением компьютерной графики.</li> </ul> <p>Владеть:</p> <ul style="list-style-type: none"> <li>- навыками пространственного представления и конструктивно-геометрического мышления.</li> </ul>

#### 4 Объем дисциплины и виды учебной работы

Общая трудоемкость дисциплины составляет 3 зачетных единиц, 108 академических часов.

Наименование	Всего часов	Семестр
		2
Общая трудоемкость дисциплины	108	108
Контактная работа:	56,5	56,5

Наименование	Всего часов	Семестр
		2
лекции	18	18
практические занятия	30	30
семинары	-	-
лабораторные работы	6	6
курсовой проект (работа)	-	-
Самостоятельная работа студента	27	27
Промежуточная аттестация	27	27
контактная работа	2,5	2,5
самостоятельная работа по подготовке к экзамену	24,5	24,5

## 5 Содержание дисциплины

### 5.1 Соотнесения тем дисциплины и формируемых компетенций

Темы (разделы) дисциплины	Количество часов	Компетенции		Образовательные технологии	Оценочные средства
		ОК-38	ОК-59		
<i>Раздел 1. Прикладная геометрия</i>					
Тема 1. Виды проецирования. Комплексный чертеж точки, прямой и плоскости.	7	+	+	Л, ПЗ, МП, СРС	ЗМП, ИЗ
Тема 2. Позиционные задачи.	5	+	+	Л, ПЗ, МП, СРС	ЗМП, ИЗ
Тема 3. Способы преобразования комплексного чертежа. Метрические задачи.	7	+	+	Л, ПЗ, МП, СРС	ЗМП, ИЗ
Тема 4. Кривые линии и их проекции. Комплексный чертеж поверхности.	6	+	+	Л, ПЗ, МП, СРС	ЗМП, ИЗ
Тема 5. Развертки поверхностей	8	+	+	Л, ПЗ, МП, СРС	ЗМП
<i>Раздел 2. Инженерная графика</i>					
Тема 6. Аксонометрические проекции.	9	+	+	Л, ПЗ, МП, ЛР, СРС	ЗМП, ИЗ, ЗЛР

Темы (разделы) дисциплины	Количество часов	Компетенции		Образовательные технологии	Оценочные средства
		ОК-38	ОК-59		
Тема 7. Оформление чертежей.	4	+	+	Л, ПЗ, МП	ЗМП
Тема 8. Проекционные изображения на чертежах.	8	+	+	Л, ПЗ, СРС	УО, ИЗ
Тема 9. Соединения деталей.	8	+	+	Л, ПЗ, СРС	УО, ИЗ
Тема 10. Рабочие чертежи и эскизы деталей.	7	+	+	Л, ПЗ, СРС	УО, ИЗ
Тема 11. Изображения изделий	12	+	+	Л, ПЗ, ЛР, СРС	УО, ИЗ, ЗЛР
Итого по дисциплине	81				
Промежуточная аттестация	27				
Всего по дисциплине	108				

Сокращения: Л – лекция, ПЗ - практическое занятие, ЛР – лабораторная работа, СРС – самостоятельная работа студента, УО – устный опрос, ИЗ – индивидуальное задание, МП – метод проектов, ЗМП – задание на метод проектов, ЗЛР – защита курсовой работы.

## 5.2 Темы дисциплины и виды занятий

Наименование раздела (темы) дисциплины	Л	ПЗ	ЛР	СРС	Всего часов
<i>Раздел 1 Прикладная геометрия</i>					
Тема 1. Виды проецирования. Комплексный чертеж точки, прямой и плоскости.	1	2	–	4	7
Тема 2. Позиционные задачи.	1	2	–	2	5
Тема 3. Способы преобразования комплексного чертежа. Метрические задачи.	1	2	–	4	7
Тема 4. Кривые линии и их проекции. Комплексный чертеж поверхности.	1	2	–	3	6
Тема 5. Развертки поверхностей	2	2	–	4	8

Наименование раздела (темы) дисциплины	Л	ПЗ	ЛР	СРС	Всего часов
<i>Раздел 2 Инженерная графика</i>					
Тема 6. Аксонометрические проекции.	2	2	2	3	9
Тема 7. Оформление чертежей.	2	2	–	–	4
Тема 8. Проекционные изображения на чертежах.	2	4	–	2	8
Тема 9. Соединения деталей.	2	4	–	2	8
Тема 10. Рабочие чертежи и эскизы деталей.	2	4	–	1	7
Тема 11. Изображения изделий	2	4	4	2	12
Итого по дисциплине	18	30	6	27	81
Промежуточная аттестация					27
Всего по дисциплине					108

### 5.3 Содержание дисциплины

#### Раздел 1. Прикладная геометрия

##### Тема 1. Виды проецирования. Комплексный чертеж точки, прямой, плоскости

Предмет прикладная геометрия. Метод проецирования. Теорема о проекции прямого угла. Метод Монжа. Эпюр точки, прямой, плоскости. Линии и плоскости частного положения. Взаимное положение прямых, прямой и плоскости, взаимное положение двух плоскостей.

##### Тема 2. Позиционные задачи

Принадлежность точки прямой, поверхности. Принадлежность прямой плоскости. Принадлежность точки, линии поверхности. Пересечение двух прямых, прямой с плоскостью. Пересечение двух плоскостей. Пересечение прямой, плоскости с поверхностью. Пересечение двух поверхностей (общий случай). Касательные линии и плоскости к поверхности. Алгоритмы решения задач.

##### Тема 3. Способы преобразования комплексного чертежа. Метрические задачи

Метод перемены плоскостей проекций. Способ вращения вокруг оси, перпендикулярной к плоскости проекций. Способ вращения вокруг линии уровня. Способ плоскопараллельного перемещения. Способ прямоугольного треугольника. Метрические задачи. Построение взаимно перпендикулярных прямых, прямой и плоскости, двух плоскостей.

#### **Тема 4. Кривые линии и их проекции. Комплексный чертеж поверхности**

Плоские кривые. Ортогональная проекция окружности. Пространственные кривые. Касательные и нормали к плоской и пространственной кривым. Каркас поверхности. Очерк поверхности. Классификация поверхностей. Гранные поверхности, поверхности вращения.

#### **Тема 5. Развертки поверхностей**

Свойства разверток. Способ триангуляции. Способ нормального сечения.

### **Раздел 2. Инженерная графика**

#### **Тема 6 Аксонометрические проекции**

Образование аксонометрических проекций. Виды аксонометрических проекций. Стандартные аксонометрические проекции. Примеры построения аксонометрических проекций геометрических фигур. Решение позиционных задач на аксонометрических проекциях.

#### **Тема 7. Оформление чертежей**

Государственные стандарты на составление и оформление чертежей. Конструкторская документация. Форматы, масштабы, линии чертежа, чертежные шрифты и надписи на чертежах, основные надписи для эпюров и технических чертежей, нанесение размеров на чертежах.

#### **Тема 8. Проекционные изображения на чертежах**

Элементы геометрии деталей. Виды, разрезы, сечения, выносные элементы. Условности и упрощения на чертежах. Выполнение третьего вида по двум данным. Выполнение простых разрезов (фронтальный и профильный).

#### **Тема 9. Соединения деталей**

Соединения деталей. Изображение и обозначение резьбы. Крепежные детали. Изображения условные и упрощенные крепежных деталей.

#### **Тема 10. Рабочие чертежи и эскизы деталей**

Детализирование чертежей общих видов. Рабочий чертеж детали. Нанесение размеров на чертежах деталей. Обозначение материалов на чертежах деталей. Нанесение на чертежах условных обозначений и надписей. Выполнение эскизов деталей.

#### **Тема 11. Изображения изделий.**

Конструкторская документация. Виды изделий и конструкторских документов. Обозначения изделий и конструкторских документов. Правила нанесения на чертежах надписей, технических требований и таблиц. Спецификация. Изображение сборочных единиц. Нанесение размеров на чертежах. Чте-

ние чертежей общих видов. Сборочный чертеж изделий. Компьютерная графика.

#### 5.4 Практические занятия

Номер темы дисциплины	Тематика практических занятий	Трудоемкость (часы)
<i>Раздел 1 Прикладная геометрия</i>		
1	Практическое занятие 1. Оформление эпюров. Задачи на построение на комплексном чертеже точки, прямой, плоскости.	2
2	Практическое занятие 2. Позиционные задачи..	2
3	Практическое занятие 3. Метрические задачи. Задачи на преобразование комплексного чертежа	2
4	Практическое занятие 4. Комплексный чертеж поверхностей. задачи на принадлежность и взаимное расположение поверхностей.	2
5	Практическое занятие 5. Построение развертки поверхности.	2
<i>Раздел 2 Инженерная графика</i>		
6	Практическое занятие 6. Прямоугольная изометрическая проекция простых геометрических тел.	2
7	Практическое занятие 7. Оформление чертежей.	2
8	Практическое занятие 8. Геометрические построения. Деление окружности на равные части. Построение лекальных кривых.	2
	Практическое занятие 9. Задачи на виды, разрезы, сечения. Построение сопряжений.	2
9	Практическое занятие 10. Задачи на изображение и обозначение резьбы, резьбового соединения.	2
	Практическое занятие 11. Составление сборочного чертежа разъемного соединения. Составление спецификации на изделие.	2
10	Практическое занятие 12. Рабочие чертежи деталей. Выполнение эскизов деталей.	2
	Практическое занятие 13. Вычерчивание третьей проекции детали по двум заданным с применением сечения (разреза).	2



Номер темы дисциплины	Тематика практических занятий	Трудоемкость (часы)
11	Практическое занятие 14. Чтение сборочного чертежа.	2
	Практические занятия 15.Создание модели детали в программе Компас (AutoCAD).	2
Итого по дисциплине		30

### 5.5 Лабораторный практикум

Номер темы дисциплины	Наименование лабораторных работ	Трудоемкость (часы)
<i>Раздел 1 Прикладная геометрия</i>		
6	Построение аксонометрической проекции детали по модели.	2
<i>Раздел 2 Инженерная графика</i>		
11	Создание сборки деталей в программе Компас (AutoCAD).	4
Итого по дисциплине		6

### 5.6 Самостоятельная работа

Номер темы дисциплины	Виды самостоятельной работы	Трудоемкость (часы)
1	Изучение теоретического материала: форматы, масштабы, линии, шрифты чертежные, основные надписи. Задание точки, линии, плоскости на комплексном чертеже. Линии и плоскости частного положения. Выполнение индивидуального задания. Подготовка к устному опросу. Конспект лекций и рекомендуемая литература [1, 3, 4, 5, 8-10].	4
2	Проработка теоретического материала: способ перемены плоскостей проекций. Плоскопараллельное перемещение. Вращение оригинала вокруг проецирующих прямых и прямых уровня, способ прямоугольного треугольника. Метрические задачи. Выполнение индивидуального задания. Конспект лекций и рекомендуемая литература [1, 3,4, 5-10].	2
3	Проработка теоретического материала: задачи на взаимную принадлежность точек, пря-	4

Номер темы дисциплины	Виды самостоятельной работы	Трудоемкость (часы)
	<p>мых и плоскостей. Задачи на пересечение прямой и плоскости и двух плоскостей. Теорема о проекции прямого угла, задачи на перпендикулярность прямой и плоскости, двух прямых, двух плоскостей.</p> <p>Выполнение индивидуального задания. Подготовка к устному опросу. Конспект лекций и рекомендуемая литература [1-4, 6, 7, 11-12].</p>	
4	<p>Проработка теоретического материала: кривые линии и их проекции, комплексный чертеж поверхности, пересечение поверхности с прямой и плоскостью. Пересечение двух поверхностей.</p> <p>Выполнение индивидуального задания. Подготовка к устному опросу. Конспект лекций и рекомендуемая литература [1, 3, 4, 7-9, 12].</p>	3
5	<p>Проработка теоретического материала: развертка поверхностей, построение развёртки; построение линии пересечения поверхностей. Подготовка к устному опросу. Конспект лекций и рекомендуемая литература [1- 10, 12].</p>	4
6	<p>Проработка теоретического материала: самостоятельное изучение темы «Косоугольные аксонометрические проекции». Доработка индивидуального задания. Рекомендуемая литература [1-3, 7-10].</p>	3
8	<p>Проработка теоретического материала: виды конструкторских и технологических документов, их назначение, особенности. Стандарты, регламентирующие способы оформления конструкторских и технологических документов. Выполнение индивидуального задания [1-3, 6, 7, 10-12].</p>	2
9	<p>Проработка теоретического материала: элементы геометрии деталей. Виды, разрезы, сечения. Выполнение индивидуального задания. Подготовка к устному опросу. Конспект лекций и рекомендуемая литература [2,5, 6, 8-10, 12].</p>	2
10	<p>Проработка теоретического материала: эскиз, технический рисунок; детализация сборочного чертежа; присоединительные размеры; шероховатость поверхности. Выполнение индивиду-</p>	1

Номер темы дисциплины	Виды самостоятельной работы	Трудоемкость (часы)
	ального задания. Подготовка к устному опросу. Конспект лекций и рекомендуемая литература [2,5-6, 9, 11-12].	
11	Проработка теоретического материала: сборочные чертежи, чертеж изделия, обозначение соединений, составление спецификации на изделие. Выполнение индивидуального задания. Конспект лекций и рекомендуемая литература [2, 5, 7, 8, 10-12].	2
Итого по дисциплине		27

### 5.7 Курсовые работы

Курсовые работы учебным планом не предусмотрены.

### 6 Учебно-методическое и информационное обеспечение дисциплины

а) основная литература:

1 Фролов, С.А. **Начертательная геометрия** [Текст]: Учебник – 3-е изд., перераб. и доп.– М.: ИНФРА, 2012. – 286 с.– ISBN 978-5-16-00-1849-2. Количество экземпляров – 49.

2 Чекмарев, А.А. **Инженерная графика. Машиностроительное черчение** [Текст]: Учебник. М.: ИНФРА, 2011 – 396 с. – ISBN 978-5-16-003571-0. . Количество экземпляров – 68.

3 **Начертательная геометрия и инженерная графика** [Текст]: методические указания и контрольные задания - СПб.: СПбГУ ГА, 2008. 51 с. Количество экземпляров – 496.

4 Тарасов, Б.Ф. **Начертательная геометрия** [Электронный ресурс] : учебник / Б.Ф. Тарасов, Л.А. Дудкина, С.О. Немолотов. — Электрон. дан. — Санкт-Петербург : Лань, 2012. — 256 с. — ISBN 978-5-8114-1321-8. Режим доступа: <https://e.lanbook.com/book/3735>. — Загл. с экрана.

б) дополнительная литература:

4 Гордон, В.О. **Курс начертательной геометрии** [Текст]: Учеб. пособие для втузов/ В.О. Гордон М.А. Семенцов–Огиевский, под ред. В.О. Гордона и Ю.Б. Иванова А. И.– 24-е изд., стер. - М.: Высшая школа, 2004 – 272 с. – ISBN 5-06-003518-2. Количество экземпляров – 30.

5 Григорьев, В.Г. **Инженерная графика** [Текст]: Серия «Учебники, учебное пособие/ В.Г. Григорьев, В.И. Горячев, Т.П. Кузнецова - Ростов н/Д.: Феникс, 2004 – 416 с. – ISBN 5-222-03856-4. Количество экземпляров – 29.

6 Чекмарев, А.А. **Инженерная графика** [Текст]: Учебник для прикладного бакалавриата – 12-е изд., перераб. и доп. – М.: «Юрайт», - М., 2013 – 382 с. – ISBN 978-5-99-164968-1. Количество экземпляров – 49.

7 **Начертательная геометрия. Инженерная графика: практикум Ч. 1** [Электронный ресурс] : учебное пособие / Л.В. Белозерцева [и др.]. — Электрон. дан. — Кемерово : КемГУ, 2010. — 136 с. — ISBN 978-5-89289-601-6. Режим доступа: <https://e.lanbook.com/book/4838>. — Загл. с экрана.

8 **Начертательная геометрия. Инженерная графика: практикум Ч. 2** [Электронный ресурс] : учебное пособие / Л.В. Белозерцева [и др.]. — Электрон. дан. — Кемерово : КемГУ, 2010. — 132 с. — ISBN 978-5-89289-601-6. Режим доступа: <https://e.lanbook.com/book/4839>. — Загл. с экрана.

в) перечень ресурсов информационно-телекоммуникационной сети «Интернет»:

9 **Единое окно доступа к информационным ресурсам**. Режим доступа: <http://window.edu.ru/> свободный (дата обращения 12.12.2017).

10 **Электронный журнал «Прикладная геометрия»**. Режим доступа: <http://apg.mai.ru/> свободный (дата обращения 12.12.2017).

11 **Научно-методический электронный журнал концепт**. Режим доступа: <https://e-koncept.ru/> (дата обращения 10.12.2017).

г) программное обеспечение, базы данных, информационно-справочные и поисковые системы:

11 **Электронно-библиотечная система издательства «Лань»**. Режим доступа: [www.e.lanbook.com](http://www.e.lanbook.com)

12 **Электронно-библиотечная система Юрайт**. Режим доступа: <https://www.biblio-online.ru/>

## **7 Материально-техническое обеспечение дисциплины**

Лабораторный практикум по дисциплине «Прикладная геометрия и инженерная графика» проводится в аудитории 504 «Лаборатория прикладной геометрии и инженерной графики». Лекции и практические занятия этой по дисциплине проводятся в аудитории 503 «Кабинет начертательной геометрии и инженерной графики».

Применяется лицензионное программное обеспечение Windows, MS Office.

## **8 Образовательные и информационные технологии**

Для достижения планируемых результатов освоения дисциплины при проведении занятий применяются следующие образовательные технологии:

Традиционные лекции в сочетании с мультимедийным сопровождением, направленные на формирование системы знаний, умений и навыков по формированию компетенций.

Практические занятия по темам 1-7 в объеме 14 академических часов проводятся с использованием интерактивной образовательной технологии – метода проектов, который направлен на формирование у обучающихся профессиональной компетентности и развитию у обучающихся навыков совместной деятельности, представления результатов работы и самопрезентации. Метод проектов стимулирует интерес студентов к знанию и способствует практическому применению знаний, умений и навыков для решения конкретных проблем

Самостоятельная работа студента как образовательная технология необходима для формирования навыка самостоятельного приобретения им знаний по некоторым вопросам теоретического курса, закрепление и знаний, умений и навыков, полученных во время лекций и практических занятий. Самостоятельная работа подразумевает выполнение студентом поиска, анализа информации, проработку на этой основе учебного материала, подготовку к устному опросу, к практическому занятию, а также выполнение индивидуальных заданий.

## **9 Фонд оценочных средств для проведения текущего контроля успеваемости и промежуточной аттестации по итогам освоения дисциплины**

Применяются следующие оценочные средства:

Устный опрос: проводится на каждом практическом занятии в течение с целью контроля усвоения теоретического материала, излагаемого на лекции и освоенного в ходе самостоятельной работы. Перечень вопросов определяется уровнем подготовки учебной группы, а также индивидуальными особенностями обучающихся;

Индивидуальные задания построены таким образом, что позволяют работать самостоятельно всем студентам с учетом различного уровня их подготовленности, при этом возможна самооценка понимания предмета. Вместе с тем преподаватель имеет возможность оценить индивидуальные способности и знания студентов и оперативно видоизменить задание, учитывая его сложность и объем, т.е. целенаправленно управлять познавательной деятельностью обучающегося. Перечень вопросов для индивидуальных заданий представлен в п. 9.6.

Задания для метода проектов выполняются в ходе групповой работы и включают детальную разработку практического задания, которая завершается реальным, осязаемым практическим результатом, оформленным определенным образом. Защита лабораторных работ проводится в форме устного опроса.

Промежуточная аттестация проводится в форме экзамена, включающего теоретический вопрос, тестовое задание и практическое задание – выполнение эскиза детали по сборочному чертежу.

### **9.1 Балльно-рейтинговая оценка текущего контроля успеваемости и знаний студентов**

Тема / вид учебных занятий (оценочных заданий), позволяющих студенту (обучающемуся) продемонстрировать достигнутый уровень сформированности компетенций	Количество баллов (из общего расчета 100 баллов на дисциплину)		Срок контроля(порядковый номер недели с начала семестра)	Примечание
	миним.	максим.		
Лекция 1	0,4	0,7	1	
Практическое занятие 1	2,9	3,9	1	МП
Практическое занятие 2	2,9	3,9	2	МП
СРС по теме 1	1,2	2	2	ИЗ
СРС по теме 2	1,2	2	2	ИЗ
Лекция 2	0,4	0,7	3	
Практическое занятие 3	2,9	3,9	3	МП
Практическое занятие 4	2,9	3,9	4	МП
СРС по теме 3	1,2	2	4	ИЗ
СРС по теме 4	1,2	2	4	ИЗ
Лекция 3	0,4	0,7	5	
Практическое занятие 5	2,9	3,9	5	МП
Лекция 4	0,4	0,7	6	
Практическое занятие 6	2,9	3,9	7	МП
Лабораторная работа 1	1,3	2,1	7	ЗЛР
СРС по теме 6	1,2	2	7	ИЗ
Лекция 5	0,4	0,7	8	
Практическое занятие 7	2,9	3,9	9	МП
Лекция 6	0,4	0,7	9	
Практическое занятие 8	0,9	1,7	10	УО
Практическое занятие 9	0,9	1,7	11	УО
СРС по теме 8	1,2	2	11	ИЗ
Лекция 7	0,4	0,7	11	
Практическое занятие 10	0,9	1,7	12	УО
Практическое занятие 11	0,9	1,7	13	УО
СРС по теме 9	1,2	2	13	ИЗ
Лекция 8	0,4	0,7	13	
Практическое занятие 12	0,9	1,7	14	УО
Практическое занятие 13	0,9	1,7	15	УО
СРС по теме 10	1,2	2	15	ИЗ

Тема / вид учебных занятий (оценочных заданий), позволяющих студенту (обучающемуся) продемонстрировать достигнутый уровень сформированности компетенций	Количество баллов (из общего расчета 100 баллов на дисциплину)		Срок контроля(порядковый номер недели с начала семестра)	Примечание
	миним.	максим.		
Лекция 9	0,4	0,7	15	
Практическое занятие 14	0,9	1,7	16	УО
Практическое занятие 15	0,9	1,7	17	УО
Лабораторная работа 2	0,5	0,5	17	
Лабораторная работа 2	1,3	2,1	18	ЗЛР
СРС по теме 11	1,2	2	18	ИЗ
<b>Итого по обязательным видам занятий</b>	<b>45</b>	<b>70</b>		
<b>Экзамен</b>	<b>15</b>	<b>30</b>		
<b>Итого по дисциплине</b>	<b>60</b>	<b>100</b>		
<b>Премияльные виды деятельности</b>				
Участие в конференции по темам дисциплины		10		
Научная публикация по темам дисциплины		10		
<b>Итого дополнительно премиальных баллов</b>		<b>20</b>		
<b>Всего по дисциплине для рейтинга</b>		<b>120</b>		
<b>Перевод баллов балльно-рейтинговой системы в оценку по «академической» шкале</b>				
90 и более		5 – «отлично»		
75÷89		4 – «хорошо»		
60÷74		3 – «удовлетворительно»		
менее 60		2 – «неудовлетворительно»		

## 9.2 Методические рекомендации по проведению процедуры оценивания знаний, умений и навыков и (или) опыта деятельности, характеризующих этапы формирования компетенций

Посещение лекции оценивается в 0,1 балла. Активное участие на лекции – от 0,3 до 0,6 баллов.

Посещение практического занятия оценивается в 0,1 балла. Участие в устном опросе – от 0,8 до 1,6 баллов. Участие в групповой работе в ходе метода проектов – от 2,8 до 3,8 баллов.

Выполнение лабораторной работы – 0,5 балла. Защита лабораторной работы – от 0,8 до 1,6 баллов.

Выполнение индивидуального задания – от 1,2 до 2 баллов.

### **9.3 Темы курсовых работ по дисциплине**

Написание курсовых работ учебным планом не предусмотрено.

### **9.4 Примерные контрольные вопросы для проведения входного контроля остаточных знаний по обеспечивающим дисциплинам**

Входной контроль не проводится.

### **9.5 Описание показателей и критериев оценивания компетенций на различных этапах их формирования, описание шкал оценивания**

Этапы формирования компетенций	Показатели	Уровни формирования компетенций
--------------------------------	------------	---------------------------------



Этапы формирования компетенций	Показатели	Уровни формирования компетенций
<p>Знать:</p> <p>- основные элементы прикладной геометрии и инженерной графики</p>	<p>Строить проекции точек, прямых, поверхностей и решать задачи графическим путем</p>	<p><i>3 уровень:</i> студент твердо усвоил программный материал, обнаружил глубокое его понимание, исчерпывающе его изложил и обосновал свои выводы, умеет решать задачи графическим путем;</p> <p><i>2 уровень:</i> студент проявил знания, в основном совпадающие с критериями для оценки в 3 балла, но на один теоретический вопрос ответил неверно, при решении задач обращается за помощью к преподавателю;</p> <p><i>1 уровень:</i> студент проявил понимание лишь основного учебного материала, смог ответить на теоретические вопросы лишь по наводящим вопросам преподавателя, при решении задач делает ошибки, которые исправляет с помощью преподавателя.</p>
<p>- общие методы построения и чтения чертежей</p>	<p>Основы построения графических изображений правилами ГОСТ ЕСКД</p>	<p><i>3 уровень:</i> студент твердо усвоил правила ГОСТЕСКД, обнаружил глубокое его понимание, умеет решать задачи графическим путем используя правила ГОСТ ЕСКД;</p> <p><i>2 уровень:</i> студент проявил знания, в основном совпадающие с критериями для оценки в 3 балла, но при построении задач обращается за помощью к преподавателю;</p> <p><i>1 уровень:</i> студент проявил понимание лишь основного учебного материала, при решении задач делает ошибки, которые исправляет с помо-</p>

Этапы формирования компетенций	Показатели	Уровни формирования компетенций
<p>- методы решения прикладных инженерно-геометрических задач</p>	<p>Методы решения прикладных инженерно-геометрических задач и основные требования и виды нормативных документов</p>	<p>щью преподавателя.</p> <p><i>3 уровень:</i> студент твердо усвоил программный материал, обнаружил глубокое его понимание, исчерпывающе его изложил.</p> <p><i>2 уровень:</i> студент твердо усвоил программный материал, обнаружил глубокое его понимание, исчерпывающе его изложил, но на один теоретический вопрос ответил неверно;</p> <p><i>1 уровень:</i> студент проявил понимание лишь основного учебного материала, смог ответить на теоретические вопросы лишь по наводящим вопросам преподавателя.</p>
<p>Уметь:</p> <p>- использовать основные элементы прикладной и инженерной графики в профессиональной деятельности</p>	<p>Читать чертежи и находить способы решения задач по прикладной и инженерной графике</p>	<p><i>3 уровень:</i> демонстрирует свободное и полное освоение необходимых умений с соответствующими теоретическими понятиями и решает задачи по прикладной и инженерной графике</p> <p><i>2 уровень:</i> демонстрирует полное освоение необходимых умений с соответствующими теоретическими понятиями, решает задачи по прикладной и инженерной графике, но обращается за помощью к преподавателю;</p> <p><i>1 уровень:</i> демонстрирует освоение необходимых умений с соответствующими теоретическими понятиями, решает задачи по прикладной и инженерной графике, но допускает незначительные ошибки,</p>

Этапы формирования компетенций	Показатели	Уровни формирования компетенций
		не исправляя их после дополнительных уточняющих вопросов.
<p>- решать конкретные практические задачи геометрического моделирования, в том числе с применением компьютерной графики</p>	<p>Читать и выполнять эскизы технических деталей, читать и составлять графическую, текстовую документацию в соответствии со стандартными правилами их оформления</p>	<p><i>3 уровень:</i> студент проявил умения выполнять эскизы технических деталей в соответствии со стандартными правилами их оформления или с незначительными отступлениями от правил ГОСТ ЕСКД, читать и составлять графическую, и текстовую документацию;</p> <p><i>2 уровень:</i> студент проявил умения выполнять эскизы технических деталей, читать и составлять графическую, текстовую документацию; выполнять эскизы в соответствии со стандартными правилами их оформления, но с небольшими ошибками или с незначительными отступлениями от правил ГОСТ ЕСКД;</p> <p><i>1 уровень:</i> студент проявил умения выполнять эскизы технических деталей, читать и составлять графическую, текстовую документацию; выполнять эскизы в соответствии со стандартными правилами их оформления, но со значительными ошибками или со значительными отступлениями от правил ГОСТ ЕСКД.</p>
<p>Владеть: - навыками пространственного представления и конструктивно-</p>	<p>Навыками логического мышления и пространственного воображения, алгоритмами решения задач по прикладной геометрии</p>	<p><i>3 уровень:</i> демонстрирует свободное и полное владение навыками логического мышления и пространственного воображения, методами прак-</p>

Этапы формирования компетенций	Показатели	Уровни формирования компетенций
геометрического мышления		<p>тического выполнения задания и понимание логически-смысловых связей в проводимых действиях;</p> <p><i>2 уровень:</i> студент показывает владение практического выполнения задания, в основном совпадающие с критериями для оценки в 3 балла, но с небольшими ошибками;</p> <p><i>1 уровень:</i> демонстрирует не свободное и не полное владение навыками логического мышления и пространственного воображения, методами практического выполнения задания и понимания логически-смысловых связей в проводимых действиях допуская ошибки в проводимых действиях, не исправляя их после дополнительных уточняющих вопросов.</p>
- минимумом фундаментальных инженерно-геометрических знаний, позволяющих успешно изучать общетехнические и специальные дисциплины	Способами оформления чертежей, основными требованиями, предъявляемые к технической документации, теорией выполнения соединения деталей, эскизов и чертежей деталей	<p><i>3 уровень:</i> демонстрирует свободное и полное владение способами выполнения задания;</p> <p><i>2 уровень:</i> студент демонстрирует полное владение методами графического построения задания в основном совпадающие с критериями для оценки в 3 балла, но с небольшими ошибками или с незначительными отступлениями от правил ГОСТ ЕСКД;</p> <p><i>1 уровень:</i> демонстрирует владение графическими методами практического выполнения задания, но с ошибками, которые не исправляет</p>

Этапы формирования компетенций	Показатели	Уровни формирования компетенций
		сам после замечания преподавателя.

Характеристики шкалы оценивания приведены ниже.

1 Максимальное количество баллов за экзамен – 30. Минимальное количество баллов («экзамен сдан») – 15 баллов (не менее 5 баллов за каждый вопрос и задачу).

2 При наборе менее 15 баллов – экзамен не сдан по причине недостаточного уровня знаний.

3 Оценка выставляется как сумма набранных баллов за ответы на вопросы билета и за решение задачи.

1. Ответы на вопросы билета оцениваются следующим образом:

– *1 балл*: отсутствие продемонстрированных знаний и компетенций в рамках *1 балл*: студент дает неправильный ответ на вопрос, не демонстрирует знаний, умений и навыков, соответствующих формируемому в процессе освоения дисциплины компетенциям;

– *2 балла*: ответ студента на вопрос неудовлетворителен, студент демонстрирует фрагментарные знания в рамках формируемых компетенций, незнание лекционного материала;

– *3 балла*: ответ студента на вопрос неудовлетворителен, требуется значительное количество наводящих вопросов, студент не может воспроизвести и объяснить основные положения вопроса, демонстрирует слабые знания лекционного материала;

– *4 балла*: студент демонстрирует минимальные знания основных положений вопроса в пределах лекционного материала;

– *5 баллов*: студент демонстрирует знания основных положений вопроса, логически верно излагает свои мысли, показывает основы умений использования эти знания, пытаясь объяснить их на конкретных примерах;

– *6 баллов*: студент демонстрирует систематизированные знания основных положений вопроса, логически верно и грамотно излагает свои мысли, ориентируется в его проблематике, показывает умения использовать эти знания, описывая различные существующие в науке точки зрения на проблему и приводя конкретные примеры;

– *7 баллов*: студент демонстрирует достаточно полные и систематизированные знания, логически верно и грамотно излагает свои мысли, четко описывает проблематику вопроса, ориентируется во всех темах дисциплины, показывает умения и навыки использовать эти знания, обосновывая свою точку зрения на проблему и приводя конкретные примеры;

– *8 баллов*: студент демонстрирует полные и систематизированные знания, логически верно и грамотно излагает свои мысли, четко описывает проблематику вопроса, хорошо ориентируется во всех темах дисциплины, показывает умения и навыки использования этих знаний, делая выводы, при-

водя существующие в науке точки зрения, сравнивая их сильные и слабые стороны, обосновывая свою точку зрения, приводя конкретные примеры;

– *9 баллов*: студент демонстрирует полные и систематизированные знания, логически верно и грамотно излагает свои мысли, четко описывает проблематику вопроса, хорошо ориентируется во всех темах дисциплины, показывает умения и навыки использования этих знаний, делая выводы, пытаясь самостоятельно решать выявленные проблемы, приводя конкретные примеры;

– *10 баллов*: студент демонстрирует полные и систематизированные знания, логически верно и грамотно излагает свои мысли, четко описывает проблематику вопроса, хорошо ориентируется во всех темах дисциплины, использует для ответа знания, полученные в других дисциплинах, а также и информацию из источников, не указанных в курсе данной дисциплины, показывает умения и навыки использования этих знаний, делая выводы, пытаясь самостоятельно и творчески решать выявленные проблемы, приводя конкретные примеры

Решение тестового задания и практического задания оценивается следующим образом:

– *10 баллов*: задание выполнено на 91-100 %, решение и ответ аккуратно оформлены, выводы обоснованы, дана правильная и полная интерпретация выводов, студент аргументированно обосновывает свою точку зрения, уверенно и правильно отвечает на вопросы преподавателя;

– *9 баллов*: задание выполнено на 86-90 %, решение и ответ аккуратно оформлены, выводы обоснованы, дана правильная и полная интерпретация выводов, студент аргументированно обосновывает свою точку зрения, правильно отвечает на вопросы преподавателя;

– *8 баллов*: задание выполнено на 81-85 %, ход решения правильный, незначительные погрешности в оформлении; правильная, но не полная интерпретация выводов, студент дает правильные, но не полные ответы на вопросы преподавателя, испытывает некоторые затруднения в интерпретации полученных выводов;

– *7 баллов*: задание выполнено на 74-80 %, ход решения правильный, значительные погрешности в оформлении; неполная интерпретация выводов; студент дает правильные, но не полные ответы на вопросы преподавателя, испытывает определенные затруднения в интерпретации полученных выводов;

– *6 баллов*: задание выполнено на 66-75 %, подход к решению правильный, есть ошибки, оформление с незначительными погрешностями, неполная интерпретация выводов, не все ответы на вопросы преподавателя правильные, не способен интерпретировать полученные выводы;

– *5 баллов*: задание выполнено на 60-65 %, подход к решению правильный, есть ошибки, значительные погрешности при оформлении, не полная интерпретация выводов, не все ответы на вопросы преподавателя правильные, не способен интерпретировать полученные выводы;

– 4 балла: задание выполнено на 55-59 %, подход к решению правильный, есть ошибки, значительные погрешности при оформлении, не полная интерпретация выводов, не все ответы на вопросы преподавателя правильные, не способен интерпретировать полученные выводы;

– 3 балла: задание выполнено на 41-54 %, решение содержит грубые ошибки, неаккуратное оформление работы, неправильная интерпретация выводов, студент дает неправильные ответы на вопросы преподавателя;

– 2 балла: задание выполнено на 20-40 %, решение содержит грубые ошибки, неаккуратное оформление работы, выводы отсутствуют; не может прокомментировать ход решения задачи, дает неправильные ответы на вопросы преподавателя;

– 1 балл: задание выполнено не менее, чем на 20 %, решение содержит грубые ошибки, студент не может прокомментировать ход решения задачи, не способен сформулировать выводы по работе.

## **9.6 Типовые контрольные задания для проведения текущего контроля и промежуточной аттестации по итогам обучения по дисциплине**

### **Вопросы для устного опроса**

1. Типы линий, применяемые в черчении.
2. Размеры чертежного шрифта, установленные ГОСТом 2.304-81.3.
3. Основные форматы, установленные ГОСТом 2.301-68.
4. Размеры форматов.
5. Параллельное и центральное проецирование.
6. Проекция точки.
7. Комплексный чертеж, способ его получения.
8. Прямоугольные и косоугольные аксонометрические проекции.
9. Система координатных плоскостей параллельных прямых.
10. Горизонтально-проецирующая прямая.
11. Расположение отрезка прямой в пространстве относительно плоскостей проекции, если на горизонтальную плоскость он проецируется в виде точки.
12. Прямые уровня.
13. Проецирующие прямые.
14. Задание плоскости на чертеже.
15. Взаимное положение двух прямых.
16. Главные линии плоскости.
17. Проекция этих линий.
18. Следы плоскости.
19. Построение следа плоскости.
20. Линия ската.
21. Расположение плоскости относительно плоскостей проекции.
22. Признак параллельности двух плоскостей.
23. Взаимное положение двух плоскостей.

24. Пересечение двух плоскостей.
25. Построение линии пересечения двух плоскостей.
26. Построение прямой линии, параллельной некоторой плоскости.
27. Действительная величина треугольника, лежащего в плоскости общего положения и заданного двумя проекциями способом перемены плоскостей.
28. Способ вращения.
29. Способ совмещения (как частный случай способа вращения).
30. Способ определения действительной величины отрезка прямой общего положения, заданного двумя проекциями.
31. Поверхности вращения.
32. Образование поверхности шара и конуса.
33. Многогранники.
34. Линия пересечения плоскости с многогранником.
35. Развертка поверхности геометрического тела.
36. Виды. Схема их расположения. Определение главного вида.
37. Виды дополнительные и местные. Определение.
38. Разрез. Виды и наименование разрезов.
39. Расположение и обозначение разрезов.
40. Особенность выполнения разрезов на симметричных изделиях.
41. Отличие между разрезом и сечением.
42. Сложные разрезы. Виды и обозначения.
43. Простые разрезы. Виды и обозначения.
44. Местные разрезы, их выполнение на чертеже.
45. Сечение. Виды, особенности выполнения.4
46. Выносные элементы. Определение, выполнение на чертеже.
47. Условности и упрощения на чертежах деталей.
48. Образование винтовой поверхности, резьбовой поверхности.
49. Изображение резьбы на чертеже, на цилиндрической поверхности, в отверстии и на стержне.
50. Резьба. Основные параметры резьбы на чертеже.
51. Изображение и обозначение резьбы на чертеже, на конической поверхности, в отверстии и на стержне.
52. Типы резьбы.
53. Обозначение их размеров на чертеже.
54. Изображение разреза резьбового соединения.
55. Резьбовое соединение. Расчет болтового соединения.
56. Резьбовые соединения. Расчет шпилечного соединения.
57. Стандартные крепежные изделия. Изображение и обозначение на чертеже.
58. Эскизирование машиностроительных деталей (этапы).
59. Простановка и нанесение размеров.
60. Неразъемные соединения, (клеевые, паяные). Изображения и обозначение на чертеже.



61. Неразъемные соединения (сборные). Изображения и обозначение на чертеже.

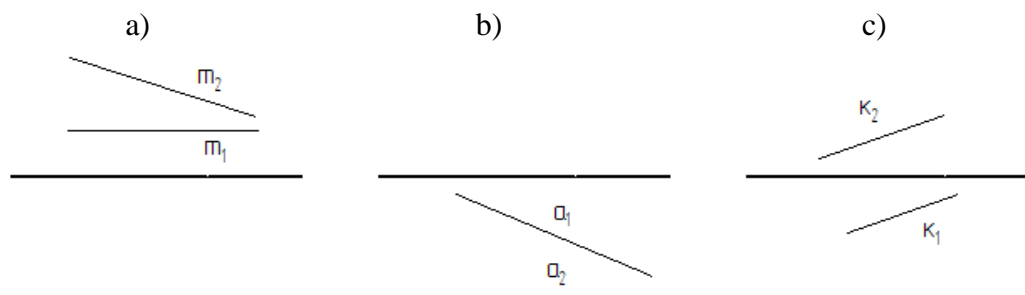
62. Виды сопряжения двух дуг. Построение на чертеже.

63. Виды лекальных кривых, их построение (эллипс, синусоида, парабола, циклоида).

### Типовые индивидуальные задания

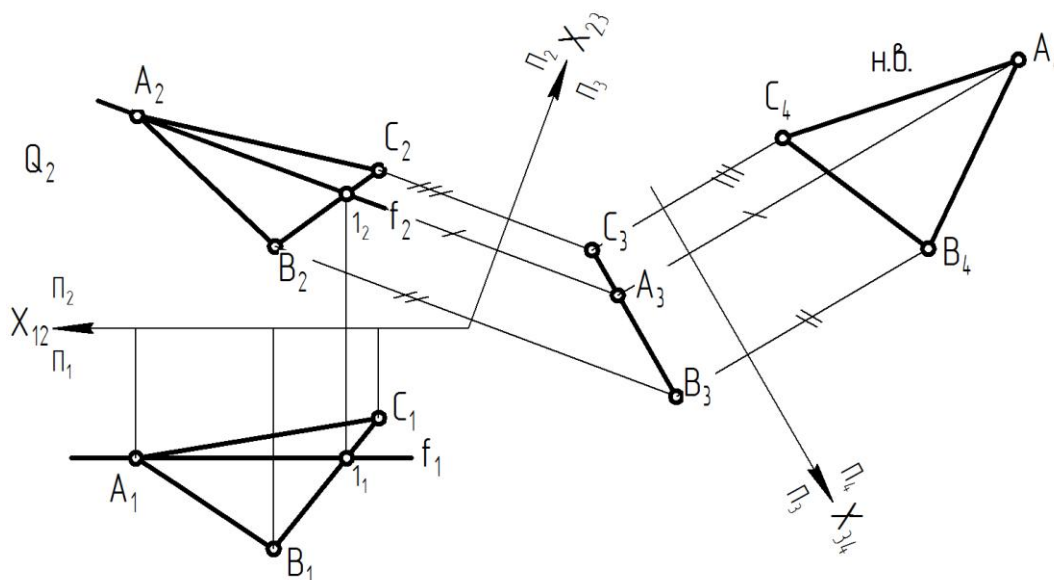
1. Построить две (три) проекции точки по заданным координатам

2. По двум проекциям определить (смоделировать) положение отрезка (прямой) в пространстве

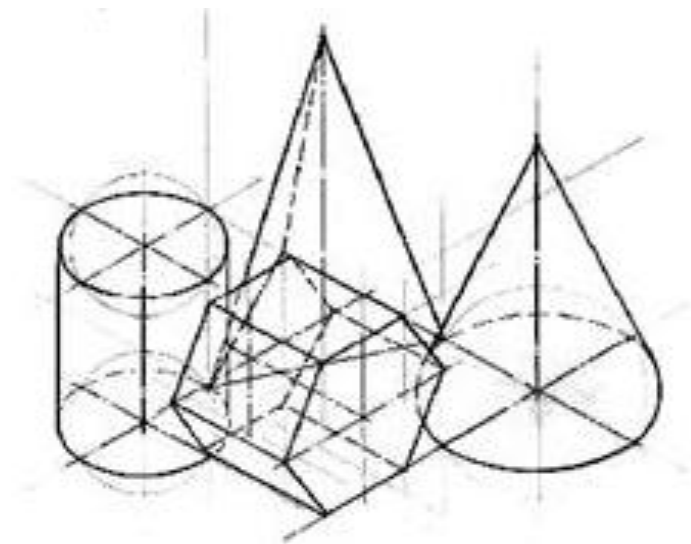


3. Основные свойства проекций

4. Определение натуральной величины плоской фигуры методом замены плоскостей проекций?



5. Построение изометрической проекции простого геометрического тела (пирамида, конус, цилиндр, призма и др.)



6. Изображение заклепочного соединения на чертеже
7. Построение горизонтального/фронтального разреза заданной детали сложной формы
8. Чтение сборочного чертежа авиационного узла

**КРАН СЛЕСОВОЙ МАСТЕРСКОЙ (М-4)**  
 Предназначен для слесарь-автоматического монтажа на насосных и турбоприводах авиационных двигателей. Изготавливается на рабочих температурах эксплуатации. В заданном положении детали в паркетном радиальном отверстии 8 перекрывает входное отверстие рабочего 12. При необходимости слесарь автоматически перемещает деталь 1 освобождает от контроля и фиксирует против часовой стрелки, поворачивая детали 6 и 7. В разрывном виде рабочий 12 соединяется с патрубком К детали 5 и пропускает свой напор.

**Вопросы для чтения чертежа:**  
 1. Разобраться в устройстве насосного слесового крана в целом и наметить его размеры?  
 2. Прочитать партию сборки и разобрать кран.  
 3. Как и в каком случае снимается заборник крана впускного радиального отверстия?  
 4. Какие параметры определяются после разбора?  
 5. Какие изображения на чертеже называются видами?  
 6. Что называется местным видом? Какой надписью обозначается он на чертеже?  
 7. Какие изображения на чертеже называются сечениями?  
 8. Как производится сечение на чертеже в осевой разрез?  
 9. Что называется осевыми видами? Какой надписью они могут обозначаться на чертеже и в каком случае?  
 10. Какой размер называется номиналом?  
 11. Как условно показывается плавный переход от одной поверхности к другой?  
 12. Какие детали показываются нерасчлененными при проекции разреза?  
 13. Раскрасьте и прорисуйте нанесенные номера позиций на сборочном чертеже?

№ п/п	Обозначение	Наименование	В	Вид
1	И00.21.00.00.00	Деталь		
2	И00.21.00.01	Винт	1	
3	И00.21.00.02	Шайба	1	
4	И00.21.00.03	Крышка	1	
5	И00.21.00.04	Патрубок	1	
6	И00.21.00.05	Крышка	1	
7	И00.21.00.06	Шайба	1	
8	И00.21.00.07	Пружина	1	
9	И00.21.00.08	Шайба	1	
10	И00.21.00.09	Шайба	1	
11	И00.21.00.10	Шайба	1	
12	И00.21.00.11	Пружина	1	
13	И00.21.00.12	Рабочий слесовой	1	
14	И00.21.00.13	Винт	1	

9. Основные программные возможности Компас-3D и AUTOCAD
10. Способы трехмерного моделирования в программе Компас-3D. Выполнить модель по образцу или чертежу

### Примерный перечень заданий для метода проектов

**Задание 1** Даны треугольники ABC и EDK. Требуется построить линию пересечения треугольников ABC и PEK (в двух проекциях) и показать их видимость;

**Задание 2** Задана плоскость треугольника ABC. Требуется определить натуральную величину треугольника ABC.

Пример исходных данных для домашнего задания № 1 (задачи 1, 2)

Номер варианта	Координаты (мм)																	
	X <sub>A</sub>	Y <sub>A</sub>	Z <sub>A</sub>	X <sub>B</sub>	Y <sub>B</sub>	Z <sub>B</sub>	X <sub>C</sub>	Y <sub>C</sub>	Z <sub>C</sub>	X <sub>P</sub>	Y <sub>P</sub>	Z <sub>P</sub>	X <sub>E</sub>	Y <sub>E</sub>	Z <sub>E</sub>	X <sub>K</sub>	Y <sub>K</sub>	Z <sub>K</sub>
1	117	90	9	52	25	79	0	83	48	68	110	85	135	19	36	14	52	0
2	120	90	10	50	25	80	0	85	50	70	110	85	135	20	35	15	50	0

Задание 3: выполнить в трех проекциях чертежи двух усеченных геометрических тел (отсеченную часть, расположенную над секущей плоскостью, изобразить сплошной тонкой линией) (рис. 1).. Найти действительную величину контура фигуры сечения. Построить аксонометрическую проекцию (поверхности вращения в прямоугольной изометрической проекции, а гранную поверхность в прямоугольной диметрической проекции). Построить развертки поверхностей усеченных тел. Размеры не проставлять.

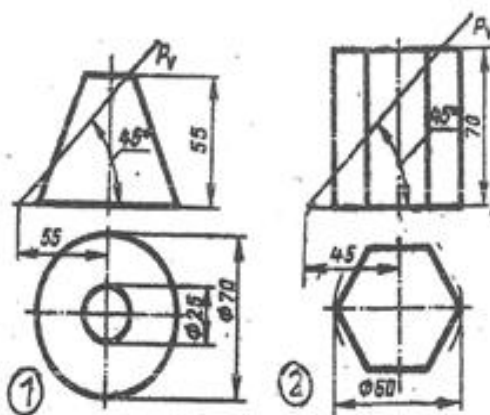
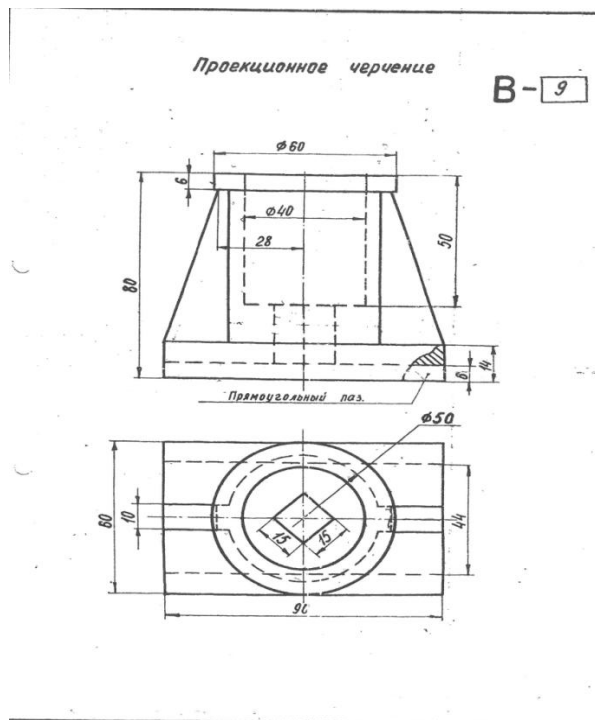


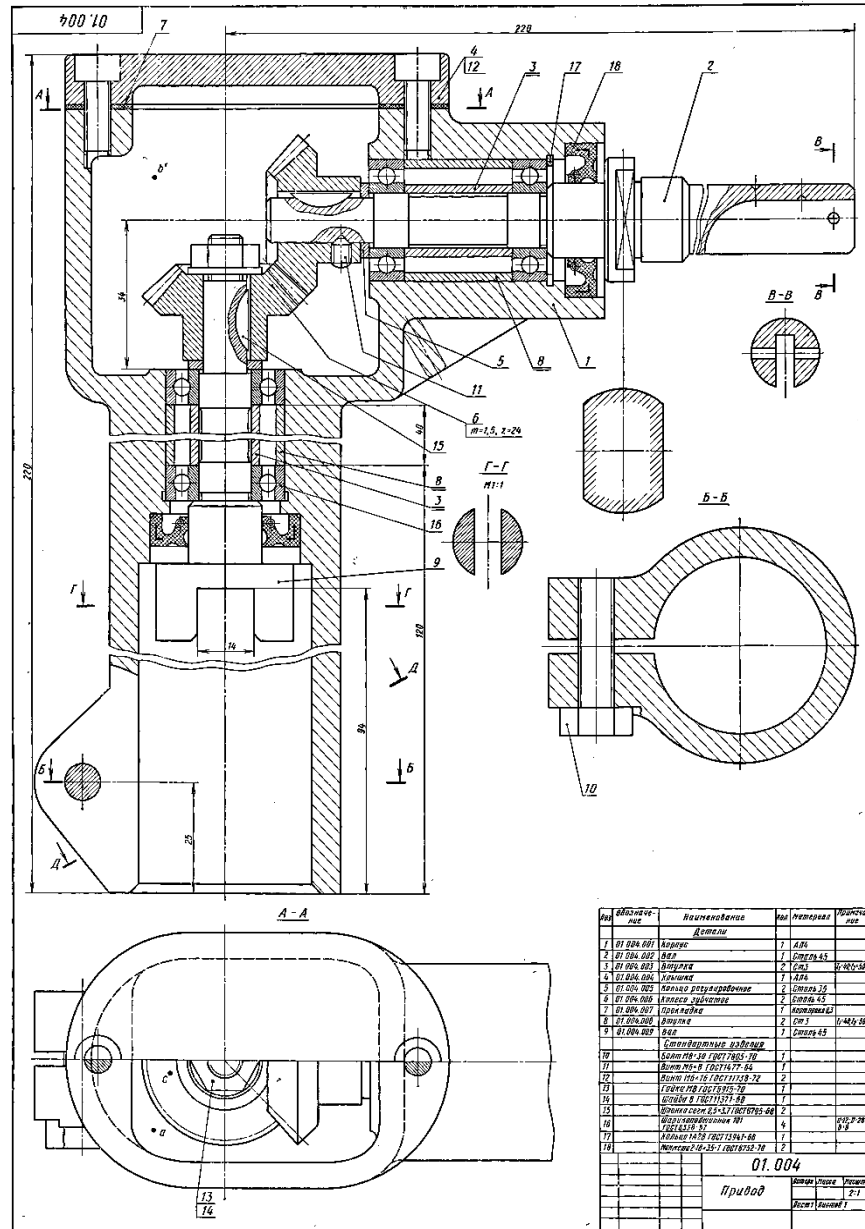
Рисунок 1.

Задание 4. Построить третий вид детали по двум данным видам. Выполнить фронтальный и профильный разрезы, соединив их, где возможно, с половиной вида. Проставить размеры. Построить прямоугольную изометрию с  $\frac{1}{4}$  выреза.

Пример исходных данных для домашнего задания № 3 (вариант 9)



Задание 5 **Выполнить** эскиз детали по сборочному чертежу. Пример исходных данных:



**01.004. ПРИВОД**

Данный привод предназначен для передачи вращения между валом, расположенным под углом друг к другу, и представляет собой зубчатую передачу с червяком, расположенную в корпусе 1.

Регулятор с вала машины посредством вертикального вала 2, нижней части которого является кулачковый механизм. Вращая кулачковый механизм на вале 2, можно, на чертеже не показывая, переключать колеса в корпусе с вертикального вала 2 на горизонтальный вал 3. Зубчатый вал 3 вращает на валах 4 и 5 на червячные колеса 6, 7, 8, 9, 10, 11, 12, 13, 14, 15, 16, 17, 18, 19, 20, 21, 22, 23, 24, 25, 26, 27, 28, 29, 30, 31, 32, 33, 34, 35, 36, 37, 38, 39, 40, 41, 42, 43, 44, 45, 46, 47, 48, 49, 50, 51, 52, 53, 54, 55, 56, 57, 58, 59, 60, 61, 62, 63, 64, 65, 66, 67, 68, 69, 70, 71, 72, 73, 74, 75, 76, 77, 78, 79, 80, 81, 82, 83, 84, 85, 86, 87, 88, 89, 90, 91, 92, 93, 94, 95, 96, 97, 98, 99, 100.

Открытия вала 2 и 5 служат шарнирными опорами 16. Механизм 18 предназначен для регулирования скорости вращения вала 2. Для смазки механизма червячного механизма 4, в корпус заливается масло. Нижняя часть корпуса выполнена в виде конуса, что позволяет закрепить сборку на машине при помощи болта 19.

Вопросы для чтения чертежа.

- Наблюдая проекции точек А, В, С, объясните, на каких координатах они находятся.
- Как получается изображение на чертежах узких плоских сечений, изображенных чертой 2 на 1?
- Какие детали при вращении детали 1, 2, 4, 6, 8, 10, 12, 14, 16, 18, 20, 22, 24, 26, 28, 30, 32, 34, 36, 38, 40, 42, 44, 46, 48, 50, 52, 54, 56, 58, 60, 62, 64, 66, 68, 70, 72, 74, 76, 78, 80, 82, 84, 86, 88, 90, 92, 94, 96, 98, 100.

4. Какие механизмы изображены управляют ГОСТ? 6. Расскажите назначение шпоночного соединения. 2.5x3.7 ГОСТ 8796-66. 8. Как выполняется соединение деталей? Дайте примеры соединений с червяками. 10. Назначение деталей 1, 2, 4, 6, 8, 10, 12, 14, 16, 18, 20, 22, 24, 26, 28, 30, 32, 34, 36, 38, 40, 42, 44, 46, 48, 50, 52, 54, 56, 58, 60, 62, 64, 66, 68, 70, 72, 74, 76, 78, 80, 82, 84, 86, 88, 90, 92, 94, 96, 98, 100.

**01.004**  
Привод

Масштаб: 1:1  
Лист 1 из 1

## Перечень вопросов для проведения промежуточной аттестации в форме экзамена

1. Что изучает предмет? Основные элементы евклидова пространства и их взаимоотношения.
2. Метод проецирования. Центральное проецирование. Параллельное проецирование.
3. Основные свойства центрального и параллельного проецирования.
4. Требования, предъявляемые к проекциям.

5. Теорема о проекции прямого угла.
6. Метод Монжа. Образование проекции точки на плоскостях проекций  $\Pi_1, \Pi_2, \Pi_3$ .
7. Взаимное положение двух прямых линий.
8. Комплексный чертёж прямой. Прямая линия общего положения.
9. Частные случаи расположения прямой линии.
10. След прямой. Построение горизонтального и профильного следов прямой.
11. Ортогональные проекции плоскости. Задание плоскости на комплексном чертеже.
12. Плоскость общего положения. Принадлежность точки прямой линии и плоскости. Линии уровня плоскости.
13. Плоскость, заданная следами. Линии уровня в плоскости, заданной следами.
14. Частные случаи положения плоскости относительно основных плоскостей проекций.
15. Взаимное положение прямой и плоскости. Параллельность прямой и плоскости.
16. Взаимное положение прямой и плоскости. Пересечение прямой линии с плоскостью
17. Взаимное положение прямой линии и плоскости. Взаимная перпендикулярность прямой линии и плоскости.
18. Взаимное положение двух плоскостей. Пересечение двух плоскостей.
19. Взаимное положение двух плоскостей. Параллельность двух плоскостей.
20. Взаимное положение двух плоскостей. Взаимная перпендикулярность двух плоскостей.
21. Метрические задачи.
22. Преобразование комплексного чертежа. Способ перемены плоскостей проекций.
23. Преобразование комплексного чертежа. Способ вращения вокруг оси перпендикулярной к плоскости проекций.
24. Определение истинной величины прямой общего положения способом прямоугольного треугольника.
25. Преобразование комплексного чертежа. Способ плоскопараллельного перемещения.
26. Преобразование комплексного чертежа. Способ вращения вокруг линии уровня.
27. Определение углов между прямой и плоскостью, между двумя плоскостями.
28. Кривые линии и их проекции. Плоские кривые. Пространственные кривые.
29. Комплексный чертёж поверхности. Каркас поверхности, очерк поверхности.

30. Классификация поверхностей. Линейчатые и нелинейчатые поверхности.
31. Гранные поверхности. Задачи на принадлежность.
32. Поверхности вращения. Задачи на принадлежность.
33. Плоскости, касательные к поверхностям.
34. Пересечение плоскости с плоскостью. Определение истинной величины контура фигуры сечения.
35. Образование аксонометрических проекций. Виды аксонометрических проекций.
36. Прямоугольная изометрическая проекция. Окружность в прямоугольной изометрической проекции.
37. Прямоугольная диметрическая проекция. Окружность в прямоугольной диметрической проекции.
38. Общие сведения о пересечении двух поверхностей. Метод вспомогательных секущих плоскостей.
39. Развертки поверхностей. Способ триангуляции.
40. Развертки поверхностей. Способ нормального сечения.
41. Общие правила оформления чертежей. Основные и дополнительные форматы.
42. Масштабы основные и дополнительные.
43. Типы линий, применяемые на чертежах.
44. Обозначение материалов на чертежах деталей.
45. Виды. Определение вида. Основные, дополнительные и местные виды.
46. Разрезы. Определение разреза. Виды разрезов.
47. Условности и упрощения при оформлении разрезов. Выносные элементы.
48. Сечения. Определение сечения. Виды сечений.
49. Нанесение размеров на чертежах.
50. Резьба. Виды резьбы, параметры резьбы.
51. Изображение и обозначение резьбы на чертежах.
52. Конструктивные элементы резьбы.
53. Виды изделий. (Изделие, деталь, сборочная единица).
54. Конструкторские документы (чертеж детали, сборочный чертеж, чертеж общего вида, габаритный чертеж, монтажный чертеж, схема, спецификация).
55. Эскиз детали машиностроительного изделия.
56. Рабочий чертеж детали машиностроительного изделия.
57. Чтение и детализирование сборочного чертежа общего вида.
58. Оформление сборочных чертежей общего вида.

**Примерные тестовые задания для проведения итоговой аттестации в форме экзамена**

**Вопрос № 1** – (выберите один вариант ответа)

Проецирование называют ортогональным, если...

**ВАРИАНТЫ ОТВЕТОВ:**

1) Проецирующие лучи параллельны между собой

2)

Проецирующие лучи параллельны между собой и перпендикулярны по отношению к плоскости проекций

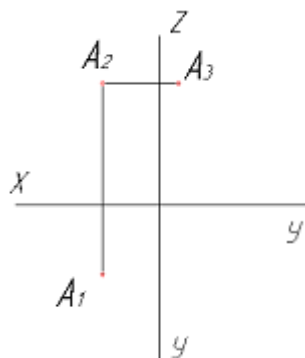
3) проецирующие лучи проходят через одну точку

**Вопрос № 2**– (выберите один вариант ответа)

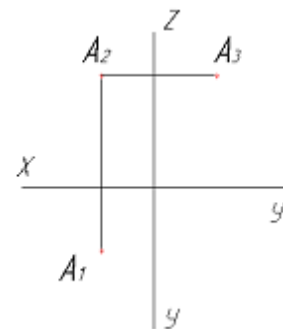
Чертеж точки в трех проекциях изображен на рисунке...

**ВАРИАНТЫ ОТВЕТОВ:**

1)

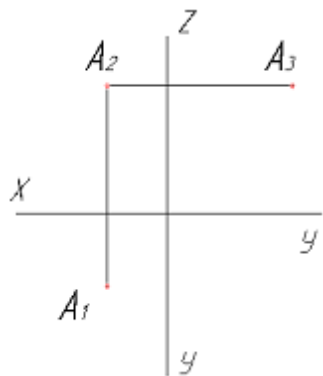


2)

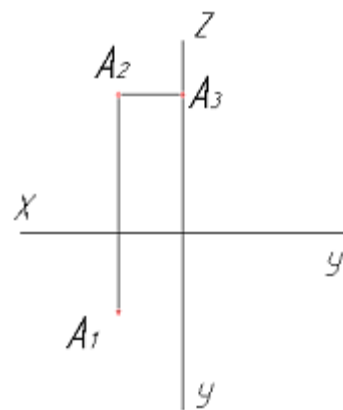




3)



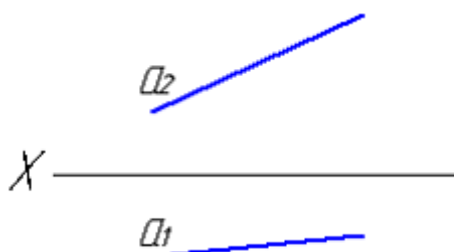
4)



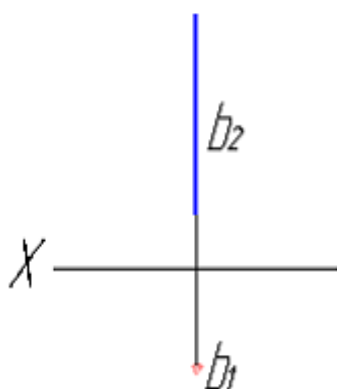
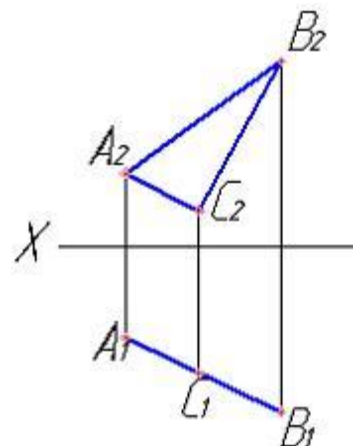
**Вопрос № 3— (выберите несколько вариантов ответа)**  
Чертеж плоскости показан на...

**ВАРИАНТЫ ОТВЕТОВ:**

1)

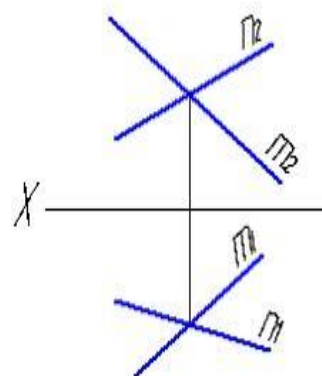


2)



3)

4)



**Вопрос № 4— (выберите один вариант ответа)**

При преобразовании чертежа способом замены плоскостей проекций

дополнительные плоскости проекций по отношению к имеющимся выбираются...

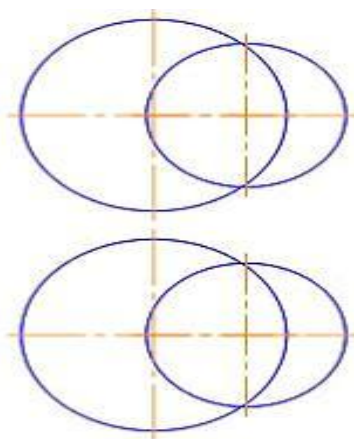
**ВАРИАНТЫ ОТВЕТОВ:**

- 1) парал- 2) перпендикулярно  
лельно 3)

**Вопрос № 5 – (выберите один вариант ответа)**

Линией пересечения двух заданных поверхностей является

...



**ВАРИАНТЫ ОТВЕТОВ:**

- 1) эллипс 2) парабола  
3) гипербола 4) окружность

**Вопрос № 6 – (выберите один вариант ответа)**

Какой линией отделяют виды от разреза, если с осью симметрии детали совпадает ребро гранной поверхности?

**ВАРИАНТЫ ОТВЕТОВ:**

- 1-волнистой тонкой 2-штрих пунктирной тонкой

**Вопрос № 7 – (выберите один вариант ответа)**

На разрезе ребро жесткости или тонкую стенку не штрихуют, если секущая плоскость рассекает их:

**ВАРИАНТЫ ОТВЕТОВ:**

1-вдоль      2-поперек      3-во всех случаях

**Вопрос № 8** – (выберите один вариант ответа)

Изображение каких разрезов сопровождается нарушением проекционной связи?

**ВАРИАНТЫ ОТВЕТОВ:**

1-ступенчатых      2-ломанных      3-профильных

**Вопрос № 9** – (выберите один вариант ответа)

Какое из соединений называется нарезным?

**ВАРИАНТЫ ОТВЕТОВ:**

1 - резьбовое      2 - шлицевое      3 - клееное      4 - штифтом  
5 – шплинтом.

**Перечень типовых практических заданий для проведения промежуточной аттестации в форме экзамена**

1. Задача на построение на комплексном чертеже точки, прямой, плоскости.
2. Задача на пересечение прямой и плоскости
3. Задачи на пересечение двух плоскостей.
4. Позиционная задача.
5. Перпендикуляр к прямой и плоскости. Параллельность плоскостей
6. Метрические задачи. Задачи на преобразование комплексного чертежа
7. Определение натуральной величины отрезка прямой, натуральной величины плоской фигуры
8. Комплексный чертеж поверхностей, задачи на принадлежность и взаимное расположение поверхностей.
9. Комплексный чертеж поверхностей со сквозными срезами. Построение натуральной величины плоского сечения.
10. Построение развертки поверхности.
11. Пересечение поверхностей
12. Прямоугольная диметрическая проекция простых геометрических тел.
13. Построение аксонометрической проекции детали по модели.

**10 Методические рекомендации для обучающихся по освоению дисциплины**

Учебная дисциплина «Прикладная геометрия и инженерная графика» состоит из двух разделов «Прикладная геометрия», «Инженерная графика».

При изучении дисциплины предусматривается лекционное изложение теоретической части курса, практические занятия, выполнение домашних заданий, консультации по курсу, а также самостоятельная работа студентов.

Теоретическая подготовка обучающихся по дисциплине обеспечивается на лекциях. На лекциях рассматриваются принципиальные вопросы, формулируются и доказываются основополагающие положения, анализируются прикладные геометрические задачи, объясняются алгоритмы их решения, графические построения, основные положения стандартов инженерной графики, правила составления и оформления чертежей.

Рассмотрение частных случаев вариантов решения задач, а также детализация вопросов, изложенных на лекциях, проводятся на практических занятиях. Методика практических занятий основывается на активной форме изложения материала, обеспечивающей максимальную самостоятельность каждого обучаемого в решении задач. В упражнениях и задачах отражается специфика будущей деятельности студента.

В домашние задания включаются комплексные задачи по основным разделам курса.

Кроме того, значительную часть необходимой информации студенты осваивают в процессе самостоятельного изучения учебной литературы. Самостоятельное изучение позволяет привить навык работы с технической литературой по интересующим вопросам, что особенно важно на первом курсе обучения.

На протяжении всего курса предусмотрено постоянно растущее развитие навыков по чтению чертежей. Изучение дисциплины построено таким образом, чтобы обеспечивалось наилучшее усвоение материала. Для активизации, индивидуализации и интенсификации изучения дисциплины в течение всего периода обучения предполагается перед решением задач по темам проводить на практических занятиях устный опрос.

Текущий контроль знаний, умений и навыков студентов по разделам и темам дисциплины проводится в формах защиты домашних контрольных заданий, устного опроса, решения заданий в рамках метода проектов, а по окончании семестра проводится промежуточная аттестация в форме экзамена.

Рабочая программа составлена в соответствии с требованиями ФГОС ВПО по направлению подготовки 161000 «Аэронавигация».

Рассмотрена и утверждена на заседании кафедры № 6 «17» января 2018 года, протокол № 6.

Разработчики:

к.т.н, доцент  Байрамов А.Б.  
(ученая степень, ученое звание, фамилия и инициалы разработчиков)

ст. препод.  Белкина Н.Г.  
(ученая степень, ученое звание, фамилия и инициалы разработчиков)

Заведующий кафедрой № 6  
д.т.н, профессор  Куклев Е.А.  
(ученая степень, ученое звание, фамилия и инициалы разработчиков)

Программа согласована:

Руководитель ОПОП  
к.э.н., доцент  Фомина И.А.  
(ученая степень, ученое звание, фамилия и инициалы заведующего кафедрой)

Программа рассмотрена и одобрена на заседании Учебно-методического совета Университета «14» февраля 2018 года, протокол № 5 .