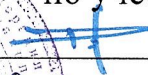


МИНИСТЕРСТВО ТРАНСПОРТА РОССИЙСКОЙ ФЕДЕРАЦИИ
(МИНТРАНС РОССИИ)
ФЕДЕРАЛЬНОЕ АГЕНТСТВО ВОЗДУШНОГО ТРАНСПОРТА
(РОСАВИАЦИЯ)
ФГБОУ ВО «САНКТ-ПЕТЕРБУРГСКИЙ ГОСУДАРСТВЕННЫЙ
УНИВЕРСИТЕТ ГРАЖДАНСКОЙ АВИАЦИИ»
(ФГБОУ ВО СПбГУ ГА)

УТВЕРЖДАЮ

Первый
проректор-проректор
по учебной работе

 Н.Н. Сухих

2018 года



РАБОЧАЯ ПРОГРАММА ДИСЦИПЛИНЫ
ПРИКЛАДНАЯ ГЕОМЕТРИЯ И ИНЖЕНЕРНАЯ ГРАФИКА

Направление подготовки:
25.03.04 Эксплуатация аэропортов и обеспечение полетов воздушных судов

Направленность программы (профиль):
Организация аэропортовой деятельности

Квалификация выпускника:
бакалавр

Форма обучения:
очная

Санкт-Петербург
2018

1 Цели освоения дисциплины

Целями освоения дисциплины «Прикладная геометрия и инженерная графика» являются: Формирование пространственного и конструктивно-геометрического мышления, овладение основами знаний, умений и навыков, необходимых для выполнения и чтения чертежей различного назначения, на базе которых можно успешно изучать конструкторско-технологические и специальные дисциплины, осознанно читать любую техническую литературу, содержащую чертежи и схемы; овладение новыми знаниями в области компьютерной графики, геометрического моделирования необходимых в последующей профессиональной деятельности.

Основными задачами изучения раздела «Прикладная геометрия» являются:

- развитие пространственного представления и конструкторского геометрического мышления;
- развитие способностей к анализу и синтезу пространственных форм и отношений на основе графических моделей пространства;
- освоение приемов построения и решения задач в виде объектов различных геометрических форм, чертежей технических деталей, а также соответствующих технических процессов и зависимостей.

Основные задачи изучения раздела «Инженерная графика»:

- выработка знаний и навыков для выполнения и чтения технических чертежей различного назначения;
- выполнение эскизов и чертежей деталей, сборочных единиц, составление конструкторское - технологической документации.

Изучение раздела «Инженерная графика» должно основываться на теоретических положениях курса «Прикладная геометрия», нормативных документах и государственных стандартах.

Дисциплина обеспечивает подготовку выпускника к следующим видам профессиональной деятельности:

- эксплуатационно-технологическая деятельность;
- организационно-управленческая деятельность.

2 Место дисциплины в структуре ОПОП ВО

Дисциплина «Прикладная геометрия и инженерная графика» представляет собой дисциплину базовой части профессионального цикла дисциплин.

Дисциплина «Прикладная геометрия и инженерная графика» изучается в первом семестре и не базируется на результатах обучения, полученных при изучении дисциплин.

Дисциплина «Прикладная геометрия и инженерная графика» является обеспечивающей для дисциплин: «Механика», «Метрология, стандартизация и сертификация».

Дисциплина изучается в 1 семестре

3 Компетенции обучающегося, формируемые в результате освоения дисциплины

Процесс освоения дисциплины направлен на формирование следующих компетенций:

Перечень и код компетенций	Перечень планируемых результатов обучения по дисциплине
Способностью и готовностью осознавать роль естественных наук в развитии науки, техники и технологии (ОК-41)	Знать: - основные элементы прикладной геометрии и инженерной графики; Уметь: - использовать основные элементы прикладной геометрии и инженерной графики в профессиональной деятельности; Владеть: - навыками пространственного представления и конструктивно-геометрического мышления;
Способностью и готовностью использовать основные законы естественнонаучных дисциплин в профессиональной деятельности, применять методы математического анализа и моделирования, теоретического и экспериментального исследования (ОК-42)	Знать: - общие методы построения и чтения чертежей; Уметь: - решать конкретные практические задачи геометрического моделирования, в том числе и с применением компьютерной графики; Владеть: - минимумом фундаментальных инженерно-геометрических знаний, позволяющих успешно изучать общетехнические и специальные дисциплины.
способностью формулировать профессиональные задачи и находить пути их решения (ПК-10);	Знать: - методы решения прикладных инженерно-геометрических задач; Уметь: - использовать основные элементы прикладной геометрии и инженерной графики в профессиональной деятельности; Владеть: - минимумом фундаментальных инженерно-геометрических знаний, позволяющих успешно изучать общетехнические и специальные дисциплины.

Перечень и код компетенций	Перечень планируемых результатов обучения по дисциплине
	-набором знаний и установленных правил ГОСТ ЕСКД для составления и чтения проектно-конструкторской документации.
готовностью участвовать в составлении технической документации (графиков работ, инструкций, планов, смет, заявок на материалы, оборудование), а также установленной отчетности по утвержденным формам (ПК-32);	<p>Знать:</p> <ul style="list-style-type: none"> - общие методы построения и чтения чертежей; - методы решения прикладных инженерно-геометрических задач; <p>Уметь:</p> <ul style="list-style-type: none"> - решать конкретные практические задачи геометрического моделирования, в том числе и с применением компьютерной графики; <p>Владеть:</p> <ul style="list-style-type: none"> - минимумом фундаментальных инженерно-геометрических знаний, позволяющих успешно изучать общетехнические и специальные дисциплины.

4 Объем дисциплины и виды учебной работы

Общая трудоемкость дисциплины составляет 3 зачетных единиц, 108 академических часов.

Наименование	Всего часов	Семестр
		1
Общая трудоемкость дисциплины	108	108
Контактная работа:	56,5	56,5
лекции	28	28
практические занятия	24	24
семинары	-	-
лабораторные работы	4	4
курсовой проект (работа)	-	-
Самостоятельная работа студента	43	43
Промежуточная аттестация	9	9
контактная работа	0,5	0,5
самостоятельная работа по подготовке к дифференцированному зачёту	8,5	8,5

5 Содержание дисциплины

5.1 Соотнесения тем (разделов) дисциплины и формируемых компетенций

Темы дисциплины	Количество часов	Компетенции				Образовательные технологии	Оценочные средства
		ОК - 41	ОК - 42	ПК - 10	ПК - 32		
Раздел 1. Прикладная геометрия							
Входной контроль Тема 1. Виды проецирования. Комплексный чертеж точки, прямой, плоскости	12	+	+		+	Л, ПЗ, СРС	ФО
Тема 2. Позиционные задачи	8	+	+	+		Л, ПЗ, СРС	ФО, ТК 1
Тема 3. Способы преобразования комплексного	8	+	+	+		Л, ПЗ, СРС	ФО, ДЗ, ТК 2
Тема 4. Кривые линии и их проекции. Комплексный чертеж поверхности	8	+	+	+	+	Л, ПЗ, СРС	ФО, ТК 1, ДЗ, ТК 2
Тема 5. Развертки поверхностей	8	+	+	+		Л, ПЗ, СРС	ФО, ТК 1, ДЗ, ТК 2
Раздел 2. Инженерная графика							
Тема 6 АксонOMETрические проекции	8	+	+			Л, ПЗ, СРС	ФО, ТК 1, ДЗ, ТК 2
Тема 7. Оформление чертежей	12	+	+	+	+	Л, ПЗ, СРС	ФО, ТК 1
Тема 8. Проекционные изображения на чертежах	10	+	+	+	+	Л, ПЗ, СРС	ФО, ТК 1, ДЗ, ТК 2
Тема 9. Соединения деталей	8	+	+	+		Л, ПЗ, СРС	ФО, ТК 1
Тема 10. Рабочие чертежи	8					Л, ПЗ,	ТК 1, ДЗ, ТК

Темы дисциплины	Количество часов	Компетенции				Образовательные технологии	Оценочные средства
		ОК - 41	ОК - 42	ПК – 10	ПК - 32		
и эскизы деталей		+	+	+	+	СРС	2
Тема 11. Изображения изделий.	9	+	+	+	+	Л, ПЗ, СРС	ТК 1
Итого по дисциплине	99						
Промежуточная аттестация	9						
Всего по дисциплине	108						

Примечание - Л – лекции с использованием мультимедийного оборудования; ПЗ – практические занятия с использованием мультимедийного оборудования; СРС – самостоятельная работа студентов с учебной литературой; ТК1 – текущий контроль в виде тестирования, ТК2 - текущий контроль в виде устной защиты эшюргов, ФО - фронтальный опрос при решении аудиторных задач, ДЗ – домашние задания, ИЛ – интерактивные лекции.

5.2 Темы дисциплины и виды занятий

Наименование темы дисциплины	Л	ПЗ	С	ЛР	СРС	КР	Всего часов
Тема 1. Виды проецирования. Комплексный чертеж точки, прямой, плоскости	4	4	–	–	4	–	12
Тема 2. Позиционные задачи	2	2	–	–	4	–	8
Тема 3. Способы преобразования комплексного	2	2	–	–	4	–	8
Тема 4. Кривые линии и их проекции. Комплексный чертеж поверхности	2	2	–	–	4	–	8
Тема 5. Развертки поверхностей	2	2	–	–	4	–	8
Тема 6. Аксонометрические проекции	2	2	–	–	4	–	8
Тема 7. Оформление чертежей	4	2	–	2	4	–	12

Тема 8. Проекционные изображения на чертежах	2	2	–	2	4	–	10
Тема 9. Соединения деталей	2	2	–	–	4	–	8
Тема 10. Рабочие чертежи и эскизы деталей	2	2	–	–	4	–	8
Тема 11. Изображения изделий.	4	2	–	–	3	–	9
Итого за семестр	28	24	–	4	43	–	99
Промежуточная аттестация							9
Всего по дисциплине							108

Сокращения: Л – традиционная лекция; ПЗ – практическое занятие; ЛР – лабораторная работа; С – семинар; СРС – самостоятельная работа студента; КР – курсовой проект (работа).

5.3 Содержание дисциплины

Раздел 1. Прикладная геометрия

Тема 1. Виды проецирования. Комплексный чертеж точки, прямой, плоскости

Предмет прикладная геометрия. Метод проецирования. Теорема о проекции прямого угла. Метод Монжа. Эпюр точки, прямой, плоскости. Линии и плоскости частного положения. Взаимное положение прямых, прямой и плоскости, взаимное положение двух плоскостей.

Тема 2. Позиционные задачи

Принадлежность точки прямой, поверхности. Принадлежность прямой плоскости. Принадлежность точки, линии поверхности. Пересечение двух прямых, прямой с плоскостью. Пересечение двух плоскостей. Пересечение прямой, плоскости с поверхностью. Пересечение двух поверхностей (общий случай). Касательные линии и плоскости к поверхности. Алгоритмы решения задач.

Тема 3. Способы преобразования комплексного чертежа. Метрические задачи

Метод перемены плоскостей проекций. Способ вращения вокруг оси, перпендикулярной к плоскости проекций. Способ вращения вокруг линии уровня. Способ плоскопараллельного перемещения. Способ прямоугольного треугольника. Метрические задачи. Построение взаимно перпендикулярных прямых, прямой и плоскости, двух плоскостей.

Тема 4. Кривые линии и их проекции. Комплексный чертеж поверхности

Плоские кривые. Ортогональная проекция окружности. Пространственные кривые. Касательные и нормали к плоской и

пространственной кривым. Каркас поверхности. Очерк поверхности. Классификация поверхностей. Гранные поверхности, поверхности вращения.

Тема 5. Развертки поверхностей

Свойства разверток. Способ триангуляции. Способ нормального сечения.

Раздел 2. Инженерная графика

Тема 6 Аксонометрические проекции

Образование аксонометрических проекций. Виды аксонометрических проекций. Стандартные аксонометрические проекции. Примеры построения аксонометрических проекций геометрических фигур. Решение позиционных задач на аксонометрических проекциях.

Тема 7. Оформление чертежей

Государственные стандарты на составление и оформление чертежей. Конструкторская документация. Форматы, масштабы, линии чертежа, чертежные шрифты и надписи на чертежах, основные надписи для эпюров и технических чертежей, нанесение размеров на чертежах.

Тема 8. Проекционные изображения на чертежах

Элементы геометрии деталей. Виды, разрезы, сечения, выносные элементы. Условности и упрощения на чертежах. Выполнение третьего вида по двум данным. Выполнение простых разрезов (фронтальный и профильный).

Тема 9. Соединения деталей

Соединения деталей. Изображение и обозначение резьбы. Крепежные детали. Изображения условные и упрощенные крепежных деталей.

Тема 10. Рабочие чертежи и эскизы деталей

Детализирование чертежей общих видов. Рабочий чертеж детали. Нанесение размеров на чертежах деталей. Обозначение материалов на чертежах деталей. Нанесение на чертежах условных обозначений и надписей. Выполнение эскизов деталей.

Тема 11. Изображения изделий.

Конструкторская документация. Виды изделий и конструкторских документов. Обозначения изделий и конструкторских документов. Правила нанесения на чертежах надписей, технических требований и таблиц. Спецификация. Изображение сборочных единиц. Нанесение размеров на чертежах. Чтение чертежей общих видов. Сборочный чертеж изделий.

5.4 Практические занятия (семинары)

Номер раздела (темы) дисциплины	Тематика практических занятий (семинаров)	Трудоемкость (часы)
1	Практическое занятие 1. Входной контроль.	2
1	Практическое занятие 2. Задачи на построение на комплексном чертеже точки, прямой, плоскости. Задачи на принадлежность.	2
2	Практическое занятие 3. Задачи на пересечение прямой и плоскости, двух плоскостей. Перпендикуляр к прямой и плоскости.	2
3	Практическое занятие 4. Определение натуральной величины отрезка прямой, натуральной величины плоской фигуры. Способы преобразования комплексного чертежа.	2
4	Практическое занятие 5. Кривые линии и их проекции. Комплексный чертеж поверхностей со сквозными срезами. Задачи на принадлежность. Построение натуральной величины плоского сечения.	2
5	Практическое занятие 6. Построение разверток поверхностей.	2
6	Практическое занятие 7. Аксонометрические проекции.	2
7	Практическое занятие 8. Аксонометрические проекции.	
8	Практическое занятие 9. Задачи на виды, разрезы, сечения.	2
9	Практическое занятие 10. Резьбы. Задачи на изображение и обозначение резьбы.	2
10	Практическое занятие 11. Эскизы деталей.	2
11	Практическое занятие 12. Эскизы деталей.	2
Итого по дисциплине		24

5.5 Лабораторный практикум

Номер темы дисциплины	Наименование лабораторных работ	Трудоемкость (часы)
7	Лабораторная работа 1. 1. Форматы, масштабы, линии чертежа, чертежные шрифты и надписи на чертежах, 2. Основные надписи для эюргов и технических чертежей, нанесение	2

	размеров на чертежах.	
8	Лабораторная работа 2. 1. Выполнение третьего вида по двум данным. 2. Выполнение простых разрезов (фронтальный и профильный).	2
Итого по дисциплине		4

5.6 Самостоятельная работа

№ раздела дисциплины	Виды самостоятельной работы	Трудоемкость (часы)
Разделы 1, 2. Прикладная геометрия	Проработка теоретического материала: форматы, масштабы, линии, шрифты чертежные, стандартные основные надписи, правила нанесения размеров. Лит. [2], стр. 12-26, Самостоятельная проработка теоретического материала: стандартные основные надписи, правила нанесения размеров. Лит. [2], стр. 24-38. Задание точки, линии, плоскости на комплексном чертеже. Линии и плоскости частного положения. Лит. [1], стр. 18-48. Решение задач на построение чертежей точки, прямой, плоскости. Выполнение домашнего задания № 1 (задача 1).	4
Раздел 1. Прикладная геометрия	Проработка теоретического материала: задачи на взаимную принадлежность точек, прямых и плоскостей. Задачи на пересечение прямой и плоскости и двух плоскостей. Теорема о проекции прямого угла, задачи на перпендикулярность прямой и плоскости, двух прямых, двух плоскостей. Лит. [1], стр. 139-145, стр. 151-155, стр. 174-177, стр. 211-215. Выполнение домашнего задания № 1 (задача 1).	4
Раздел 1. Прикладная геометрия	Проработка теоретического материала: способ перемены плоскостей проекций. Плоскопараллельное перемещение. Вращение оригинала вокруг проецирующих прямых и прямых уровня, способ прямоугольного треугольника. Метрические задачи. Лит. [1], стр. 53-80.	4

№ раздела дисциплины	Виды самостоятельной работы	Трудоемкость (часы)
	Выполнение домашних заданий № 1 (задача 2).	
Раздел 1. Прикладная геометрия	Проработка теоретического материала: кривые линии и их проекции, комплексный чертеж поверхности, пересечение поверхности с прямой и плоскостью. Пересечение двух поверхностей. Лит. [1], стр. 85-96, стр. 97-177. Выполнение домашнего задания №2. (задачи 1,2).	4
Раздел 1. Прикладная геометрия	Проработка теоретического материала: развертки поверхностей (способ триангуляции, способ нормального сечения). Лит. [1], стр. 235-247. Выполнение домашнего задания №2 (задача 3).	4
Раздел 1. Прикладная геометрия	Проработка теоретического материала: стандартные аксонометрические проекции. Выполнение домашнего задания № 2 (задача 4). Лит. [1], стр. 251-260, Доп. лит. [1] стр. 255-258, стр. 174-177, стр. 211-215.	4
Раздел 2. Инженерная графика	Проработка теоретического материала: элементы геометрии деталей. Виды, разрезы, сечения. Выполнение домашнего задания № 3 (задачи 1, 2, 3). Лит. [2], стр. 154-171.	4
Раздел 2. Инженерная графика	Проработка теоретического материала: разъемные и неразъемные соединения. Соединения резьбой. Изображение и обозначение. Лит. [2], стр. 172-187.	4
Раздел 2. Инженерная графика	Проработка теоретического материала: рабочий чертеж детали. Нанесение размеров на чертежах деталей. Эскизы деталей. Выполнение домашнего задания № 4 Лит. [2], стр. 339-345, стр. 370-383. Самостоятельное изучение темы «Изображения изделий». Лит. [2], стр. 332-335.	4
Разделы 1, 2. № раздела дисциплины	Проработка теоретического материала: повторение материала по всему курсу. Подготовка к дифференцированному зачету	3
Итого по дисциплине		43

5.7 Курсовые работы

Курсовые работы учебным планом по дисциплине не предусмотрены.

6 Учебно-методическое и информационное обеспечение дисциплины

а) основная литература:

1 Фролов С.А. **Начертательная геометрия** [Текст]: Учебник – 3-е изд., перераб. и доп.– М.: ИНФРА, 2014. – 286 с. Количество экземпляров – 49.

2 Чекмарев А.А. **Инженерная графика. Машиностроительное черчение** [Текст]: Учебник. – М.: ИНФРА, 2011. - 396 с.Количество экземпляров – 68.

3 **Начертательная геометрия и инженерная графика** [Текст]: методические указания и контрольные задания - СПб.: СПбГУ ГА, 2008. 51 с. Количество экземпляров – 350.

б) дополнительная литература:

4 Гордон В.О. **Курс начертательной геометрии** [Текст]: Учеб. пособие для втузов/ В.О. Гордон М.А. Семенцов–Огиевский, под ред. В.О. Гордона и Ю.Б. Иванова А. И.– 24-е изд., стер. - М.: Высшая школа, 2004. 272 с. Количество экземпляров – 30.

5 Григорьев В.Г. **Инженерная графика** [Текст]: Серия «Учебники, учебное пособие/В.Г. Григорьев В.И. Горячев, Т.П. Кузнецова - Ростов н/Д.: Феникс, 2004. 416 с. Количество экземпляров – 5.

7 Чекмарев А. А. **Инженерная графика** [Текст]: Учебник для прикладного бакалавриата – 12-е изд., перераб. и доп. – М.: «Юрайт», - М, 2013. 382 с. Количество экземпляров – 49.

в) перечень ресурсов информационно-телекоммуникационной сети «Интернет»:

8 **Российское образование: Федеральные порталы** www.edu.ru и www.fepo.ru

9 Тозик В.Т. **Начертательная геометрия** [Электронный ресурс]. Режим доступа: www.kikg.ifmo.ru.geom3/begin/intro.html

10 Вольхин К.А. **Конструкторские документы и правила их оформления** [Электронный ресурс]: Режим доступа: www.propro.ru/graphbook/eskd/index.htm.

11 Пиралова О.Ф. **Инженерная графика. Краткий курс**/О.Ф. Пиралова. М.: Академия Естествознания, 2009 //Российская Академия Естествознания [Электронный ресурс].Режим доступа: <http://www.rae.ru/monographs/67>.

г) программное обеспечение, базы данных, информационно-справочные и поисковые системы:

12 КонсультантПлюс. Официальный сайт компании [Электронный ресурс] – Режим доступа: <http://www.consultant.ru/>

13 Электронная библиотека научных публикаций «eLIBRARY.RU» [Электронный ресурс] – Режим доступа: <http://elibrary.ru/>.

14 Электронно-библиотечная система издательства «Лань» [Электронный ресурс] – Режим доступа: <http://e.lanbook.com/>.

7 Материально-техническое обеспечение дисциплины

1 Мультимедийное оборудование для проведения лекций и практических занятий.

2 Комплекс презентаций по всем темам курса.

3 Комплекты индивидуальных домашних заданий.

4 Оборудование для выполнения чертежно-графических работ традиционным способом.

5 Выделяются аудитории кафедры №6 и лекционные аудитории.

8 Образовательные и информационные технологии

Реализация компетентностного подхода предусматривает широкое использование в учебном процессе активных и интерактивных форм проведения занятий, на основе современных информационных и образовательных технологий, что, в сочетании с внеаудиторной работой, приводит к формированию и развитию профессиональных компетенций обучающихся. Это позволяет учитывать как исходный уровень знаний студентов, так и существующие методические, организационные и технические возможности обучения. Практические занятия проводятся в аудиторной форме.

В процессе преподавания дисциплины используются классические формы обучения: лекции, практические занятия (решение задачи темам в заданных разделах, устные опросы), самостоятельная работа студента.

Работа над учебным материалом складывается из изучения лекционных курсов, выполнения специальных заданий (тестов, контрольных работ), решения тематических зада.

Использование консультационных часов позволяет индивидуализировать занятия со студентами, проконтролировать освоение учебного материала. Успешное освоение материала курса предполагает большую самостоятельную работу и систематический контроль хода этой работой. Для организации практических занятий и активной самостоятельной работы используются следующие образовательные технологии.

В рамках изучения дисциплины предполагается использовать следующие образовательные технологии.

Традиционная лекция: традиционные информационно-развивающие технологии в сочетании с мультимедийным сопровождением лекции, направленные на формирование системы знаний у студентов по заданной дисциплине.

Практические занятия: изучение нового материала на основе примеров практических задач по профилю дисциплины с целью углубления и закрепления у студентов знаний, полученных на лекциях, формирование системы умений, обеспечивающих возможность качественного (с использованием экспериментов) выполнения профессиональной деятельности.

Лабораторные работы: увязка теории с практикой с целью обучения студентов методам проведения экспериментов, привитие навыков работы с лабораторным оборудованием и последующим обобщением полученных результатов.

Самостоятельная работа: самостоятельное изучение теоретического материала с использованием учебной литературы, Internet – ресурсов, опережающая самостоятельная работа.

Индивидуальное домашнее задание: даётся по конкретной пройденной теме с целью приобщения студента к самостоятельной работе и к приобретению навыков в работе с дополнительной учебной литературой, необходимой для решения практических задач.

Консультации являются одной из форм руководства самостоятельной работой студентов (обучающихся) и оказания им помощи в освоении учебного материала. Консультации проводятся регулярно не менее двух раз в неделю в часы, свободные от учебных занятий, и носят в основном индивидуальный характер. На консультациях повторно рассматриваются вопросы, на которых базируется изучаемая дисциплина, и которые по результатам контроля недостаточно усвоены обучающимися.

9 Фонд оценочных средств для проведения текущего контроля успеваемости и промежуточной аттестации по итогам освоения дисциплины

Текущий контроль успеваемости по дисциплине и промежуточная аттестация студентов по результатам семестра осуществляются в соответствии с положением о проведении текущего контроля успеваемости и промежуточной аттестации студентов СПбГУ ГА.

Текущая аттестация студентов производится лектором и преподавателем, ведущим лабораторные работы по дисциплине в следующих формах:

- письменные домашние задания;
- выполнение лабораторных работ;
- защита лабораторных работ;
- отдельно оцениваются личностные качества студента.

Промежуточная аттестация по результатам семестра по дисциплине проходит в форме письменного экзамена (включает в себя ответ на теоретические вопросы и решение задач).

Ответ студента на пятиминутный тест предназначен для проверки освоения материала лекции; выполнение проверки практического занятия; индивидуальные домашние задания; решение задачи по темам из заданных

разделов механики; текущий (внутрисеместровый) контроль успеваемости; оценка за ответы по тестовому заданию.

Уровень и качество знаний обучающихся оцениваются по результатам входного контроля, текущего контроля успеваемости и промежуточной аттестации по итогам освоения дисциплины в виде экзамена.

Текущий контроль успеваемости включает устные опросы, пятиминутные тесты (тесты действия) и задания, выдаваемые на самостоятельную работу по темам дисциплины (подготовка докладов). Устный опрос проводится на практических занятиях в течение не более 10 минут с целью контроля усвоения теоретического материала, излагаемого на лекции. Перечень вопросов определяется уровнем подготовки учебной группы, а также индивидуальными особенностями обучающихся. Пятиминутный тест проводится по темам в соответствии с данной программой и предназначен для проверки обучающихся на предмет освоения материала предыдущей лекции. Контроль выполнения задания, выдаваемого на самостоятельную работу, преследует собой цель своевременного выявления плохо усвоенного материала дисциплины для последующей корректировки или организации обязательной консультации. Проверка выданного задания производится не реже чем один раз в две недели.

Промежуточная аттестация по итогам освоения дисциплины проводится в виде зачета с оценкой в 1 семестре. К моменту сдачи зачета с оценкой должны быть успешно пройдены предыдущие формы контроля. Зачет с оценкой позволяет оценить уровень освоения компетенций за весь период изучения дисциплины.

Для проведения текущего контроля успеваемости и промежуточной аттестации по итогам освоения дисциплины предусмотрено:

Защита домашнего задания (ИДЗ): проводится в форме индивидуального собеседования студентов с преподавателем путем оценивания остаточных знаний по результатам выполненным задачам, что позволяет студентам продемонстрировать свои знания, умения и владения.

Защита лабораторной работе (ЗЛР): проводится на плановых знаниях и устной форме. Во время защиты студент сдает отчет, содержащий все пункты задания, и отвечает на контрольные вопросы по тематике лабораторной работ приведенные в методических указаниях к выполненной работе.

Пятиминутный тест (5МТ): предназначен для проверки знаний студентов на предмет освоения материала предыдущих лекций, результатов практических занятий и лабораторных работ.

Тестирование: проводится для выявления остаточных знаний студентов по результатам изучения лекционного материала, выполнения лабораторных работ и индивидуальных домашних заданий, которые оцениваются по балльно-рейтинговой системе и учитываются при определении итоговой оценки в семестре.

Устный опрос: проводится на практических занятиях в течение не более 10 минут для проверки степени усвоения теоретического материала, излагаемого на лекциях и результатов практических занятий и лабораторных работ. Перечень вопросов определяется уровнем подготовки учебной группы, а также индивидуальными особенностями обучающихся.

Тесты действия (performance tests). Данный метод представляют собой реальную проверку знаний, умений и компетенций студента

Зачет с оценкой: промежуточный контроль, оценивающий уровень освоения компетенций за весь период изучения дисциплины.

9.1 Балльно-рейтинговая оценка текущего контроля успеваемости и знаний студентов

Балльно - рейтинговая система оценки текущего контроля успеваемости и знаний и промежуточной аттестации студентов не применяется.

9.2 Методические рекомендации по проведению процедуры оценивания знаний, умений и навыков и (или) опыта деятельности, характеризующих этапы формирования компетенций

Этапы формирования компетенций

Название и содержание этапа	Код(ы) формируемых на этапе компетенций
<p>Этап 1. Формирование базы знаний:</p> <p>лекции;</p> <p>практические занятия по темам теоретического содержания;</p> <p>самостоятельная работа обучающихся по вопросам тем теоретического содержания, подготовка к защите лабораторных работ.</p>	<p>ОК-41; ОК-42; ПК-10; ПК-32</p>
<p>Этап 2. Формирование навыков практического использования знаний:</p> <p>работа с текстом лекции, работа с учебниками, учебными пособиями и проч. из перечня основной и дополнительной литературы, ресурсов информационно-телекоммуникационной сети «Интернет», баз данных, информационно-справочных и поисковых систем и т.п.;</p> <p>самостоятельная работа по подготовке к семинарам и практическим занятиям, устным опросам подготовка к сдаче лабораторных работ.</p>	<p>ОК-41; ОК-42; ПК-10; ПК-32</p>

Название и содержание этапа	Код(ы) формируемых на этапе компетенций
<p>Этап 3. Проверка усвоения материала:</p> <p>проверка подготовки материалов к практическим занятиям;</p> <p>проведение устных опросов;</p> <p>проведение тестирования;</p> <p>заслушивание докладов по темам практических занятий;</p> <p>защита лабораторных работ;</p>	<p>ОК-41; ОК-42; ПК-10; ПК-32</p>

Методические рекомендации по проведению процедуры оценивания знаний, умений и навыков и (или) опыта деятельности

Устный опрос

Устный опрос проводится на практических занятиях (или семинарах) с целью контроля усвоения теоретического материала, излагаемого на лекции. Устный опрос проводится, как правило, в течение 10 минут. Перечень вопросов определяется уровнем подготовки учебной группы, а также индивидуальными особенностями обучающихся.

При оценке опросов анализу подлежит точность формулировок, связность изложения материала, обоснованность суждений, опора на учебную литературу, источники нормативно-правового, статистического, фактологического и т. д. плана.

Также анализируется понимание обучающимся конкретной ситуации, правильность применения практических методов и приемов, способность обоснования выбранной точки зрения, глубина проработки практического материала.

Защита домашнего задания

Защита домашнего задания (ИДЗ): проводится в форме индивидуальной беседы студентов с преподавателем путем оценивания остаточных знаний по результатам выполненным задачам, что позволяет студентам продемонстрировать свои знания, умения и владения.

Защита лабораторной работы

Защита лабораторной работе (ЗЛР): проводится на плановых занятиях и устной форме. Во время защиты студент сдает отчет, содержащий все пункты задания, и отвечает на контрольные вопросы по тематике лабораторной работ приведенные в методических указаниях к выполненной работе.

Тестирование

Тестирование: проводится для выявления остаточных знаний студентов по результатам изучения лекционного материала, выполнения лабораторных работ и индивидуальных домашних заданий, которые оцениваются по

балльно-рейтинговой системе и учитываются при определении итоговой оценки в семестре.

Зачет с оценкой

Зачет с оценкой позволяет оценить уровень освоения компетенций за весь период изучения дисциплины. Проведение зачета с оценкой состоит из ответов на вопросы билета. Зачет с оценкой предполагает ответ на теоретические вопросы из перечня вопросов, вынесенных на зачет. К моменту сдачи зачета с оценкой должны быть благополучно пройдены предыдущие формы контроля. Методика формирования результирующей оценки в обязательном порядке учитывает активность студентов на занятиях, посещаемость занятий, оценки за практические работы, выполнение самостоятельных заданий, выполнение лабораторных работ.

9.3 Темы курсовых работ (проектов) по дисциплине

Написание курсовых работ (проектов) учебным планом не предусмотрено.

9.4 Контрольные вопросы для проведения входного контроля остаточных знаний по обеспечивающим дисциплинам

1. Сформулируйте признаки равенства треугольников.
2. Три плоскости пересекаются ...
3. Три биссектрисы пересекаются ...
4. Два треугольника подобны, если ...
5. Два треугольника равны, если ...
6. В четырехугольник окружность можно вписать лишь в том случае, если...
7. Две плоскости пересекаются ...
8. Три плоскости пересекаются ...
9. Положение точки в пространстве относительно данной системы плоскостей определяется ...
10. Что такое сопряжение?
11. Что такое вид? Какие вы знаете виды?
12. Через данную точку провести прямую, параллельную данной прямой.
13. Разделить данный отрезок пополам (измерительный инструмент не использовать).
14. Восстановить перпендикуляр к прямой в данной ее точке.
15. Опустить перпендикуляр из данной точки на прямую.
16. Разделить данный угол пополам.
17. Провести через данную точку касательную к окружности.
18. Через две данные точки A и B провести окружность данным радиусом R .
19. Разделить окружность на 3 части.

20. Разделить окружность на 5 частей.
21. Разделить окружность на 6 частей.
22. Построить квадрат по данной диагонали.

9.5 Описание показателей и критериев оценивания компетенций на различных этапах их формирования, описание шкал оценивания
Показатели и критерии оценивания компетенций на различных этапах их формирования

Название этапа	Показатели оценивания компетенций	Критерии оценивания компетенций
Этап 1. Формирование базы знаний	Посещение лекционных и практических занятий Ведение конспекта лекций Участие в обсуждении теоретических вопросов на практических занятиях Наличие на практических занятиях требуемых материалов (учебная литература, конспекты и проч.)	100% посещаемость лекционных и практических занятий Наличие конспекта по всем темам, вынесенным на лекционное обсуждение Участие в обсуждении теоретических вопросов тем на каждом практическом занятии Требуемые для занятий материалы (учебная литература, конспекты и проч.) в наличии
Этап 2. Формирование навыков практического использования знаний	Способность обосновать свою точку зрения, опираясь на изученный материал, практические методы и подходы Составление конспекта Наличие правильно выполненной самостоятельной работы .	Обучающийся может применять различные источники при подготовке к практическим занятиям Способность обосновать свою точку зрения, опираясь на полученные знания, практические методы и подходы Наличие конспекта Представленные доклады соответствуют требованиям по содержанию и оформлению. Обучающийся способен подготовить лабораторную работу.
Этап 3. Проверка усвоения материала	Степень активности и эффективности участия обучающегося по итогам каждого практического занятия Степень готовности обучающегося к участию в практическом занятии Степень правильности ответов устного опроса, защита лабораторной работы Зачет с оценкой	Участие обучающегося в обсуждении теоретических вопросов тем на каждом практическом занятии является результативным, его доводы подкреплены весомыми аргументами и опираются на проверенный фактологический материал Требуемые для занятий материалы (учебная литература, первоисточники, конспекты и проч.) в наличии Устный опрос и защита лабораторной работы успешно пройдены самостоятельно в установленное время

Шкалы оценивания

Проведение устного опроса (фронтального опроса)

«Отлично»: обучающийся четко и ясно, по существу дает ответ на поставленный вопрос.

«Хорошо»: обучающийся дает ответ на поставленный вопрос по существу и правильно отвечает на уточняющие вопросы.

«Удовлетворительно»: обучающийся не сразу дал верный ответ, но смог дать его правильно при помощи ответов на наводящие вопросы.

«Неудовлетворительно»: обучающийся отказывается отвечать на поставленный вопрос, либо отвечает на него неверно и при формулировании дополнительных (вспомогательных) вопросов.

Лабораторная работа

Оценка «отлично» ставится в том случае, если:

задание выполнено полностью, в соответствии с поставленными требованиями;

при ответе обучающийся демонстрирует знание программного материала; ответ обучающегося аргументирован.

Оценка «хорошо» ставится в том случае, если:

задание выполнено полностью, в соответствии с поставленными требованиями;

при ответе обучающийся демонстрирует знание программного материала; ответ обучающегося аргументирован;

если в задании и (или) ответах имеются ошибки, то они незначительны.

Оценка «удовлетворительно» ставится в том случае, если:

задание выполнено полностью, в соответствии с поставленными требованиями;

при ответе обучающийся в недостаточной степени демонстрирует знание программного материала;

ответ обучающегося в недостаточной степени аргументирован;

если в задании и (или) ответах имеются несущественные ошибки.

Оценка «неудовлетворительно» ставится в том случае, если:

обучающийся не выполнил задания, или результат выполнения задания не соответствует поставленным требованиям;

обучающийся демонстрирует незнание программного материала;

обучающийся не может аргументировать свой ответ;

в заданиях и (или) ответах имеются существенные ошибки.

Зачет с оценкой

На зачет с оценкой выносятся вопросы, охватывающие все содержание учебной дисциплины.

Знания обучающихся оцениваются по четырех бальной системе с выставлением обучающимся итоговой оценки «отлично», либо «хорошо», либо «удовлетворительно», либо «неудовлетворительно».

Оценка «отлично» при приеме зачет с оценкой выставляется в случае:

полного, правильного и уверенного изложения обучающимся учебного материала по каждому из вопросов билета;

уверенного владения обучающимся понятийно-категориальным аппаратом учебной дисциплины;

логически последовательного, взаимосвязанного и правильно структурированного изложения обучающимся учебного материала, умения устанавливать и прослеживать причинно-следственные связи между событиями, процессами и явлениями, о которых идет речь в вопросах билета;

приведения обучающимся надлежащей аргументации, наличия у обучающегося логически и нормативно обоснованной точки зрения при освещении проблемных, дискуссионных аспектов учебного материала по вопросам билета;

лаконичного и правильного ответа обучающегося на дополнительные вопросы преподавателя.

Оценка «хорошо» при приеме зачет с оценкой выставляется в случае:

недостаточной полноты изложения обучающимся учебного материала по отдельным (одному или двум) вопросам билета при условии полного, правильного и уверенного изложения учебного материала по, как минимум, одному вопросу билета;

допущения обучающимся незначительных ошибок и неточностей при изложении учебного материала по отдельным (одному или двум) вопросам билета;

допущения обучающимся незначительных ошибок и неточностей при использовании в ходе ответа отдельных понятий и категорий дисциплины;

нарушения обучающимся логической последовательности, взаимосвязи и структуры изложения учебного материала по отдельным вопросам билета, недостаточного умения обучающегося устанавливать и прослеживать причинно-следственные связи между событиями, процессами и явлениями, о которых идет речь в вопросах билета;

приведения обучающимся слабой аргументации, наличия у обучающегося недостаточно логически и нормативно обоснованной точки зрения при освещении проблемных, дискуссионных аспектов учебного материала по вопросам билета;

допущения обучающимся незначительных ошибок и неточностей при ответе на дополнительные вопросы преподавателя.

Любой из указанных недостатков или их определенная совокупность могут служить основанием для выставления обучающемуся оценки «хорошо».

Оценка «удовлетворительно» при приеме зачет с оценкой выставляется в случае:

невозможности изложения обучающимся учебного материала по любому из вопросов билета при условии полного, правильного и уверенного изложения учебного материала по как минимум одному из вопросов билета;

допущения обучающимся существенных ошибок при изложении учебного материала по отдельным (одному или двум) вопросам билета;

допущении обучающимся ошибок при использовании в ходе ответа основных понятий и категорий учебной дисциплины;

существенного нарушения обучающимся или отсутствия у обучающегося логической последовательности, взаимосвязи и структуры изложения учебного материала, неумения обучающегося устанавливать и проследивать причинно-следственные связи между событиями, процессами и явлениями, о которых идет речь в вопросах билета;

отсутствия у обучающегося аргументации, логически и нормативно обоснованной точки зрения при освещении проблемных, дискуссионных аспектов учебного материала по вопросам билета;

невозможности обучающегося дать ответы на дополнительные вопросы преподавателя.

Любой из указанных недостатков или их определенная совокупность могут служить основанием для выставления обучающемуся оценки «удовлетворительно».

Оценка «неудовлетворительно» при приеме зачет с оценкой выставляется в случае:

отказа обучающегося от ответа по билету с указанием, либо без указания причин;

невозможности изложения обучающимся учебного материала по двум или всем вопросам билета;

допущения обучающимся существенных ошибок при изложении учебного материала по двум или всем вопросам билета;

скрытое или явное использование обучающимся при подготовке к ответу нормативных источников, основной и дополнительной литературы, конспектов лекций и иного вспомогательного материала, кроме случаев специального указания или разрешения преподавателя;

невладения обучающимся понятиями и категориями данной дисциплины;

невозможность обучающегося дать ответы на дополнительные вопросы преподавателя.

Любой из указанных недостатков или их совокупность могут служить основанием для выставления обучающемуся оценки «неудовлетворительно».

Обучающийся имеет право отказаться от ответа по выбранному билету с указанием, либо без указания причин и взять другой билет. При этом с учетом приведенных выше критериев оценка обучающемуся должна быть выставлена на один балл ниже заслуживаемой им.

Дополнительные вопросы могут быть заданы обучающемуся в случае:

необходимости конкретизации и изложенной обучающимся информации по вопросам билета с целью проверки глубины знаний отвечающего по связанным между собой темам и проблемам;

необходимости проверки знаний обучающегося по основным темам и проблемам курса при недостаточной полноте его ответа по вопросам билета.

9.6 Типовые контрольные задания для проведения текущего контроля и промежуточной аттестации по итогам обучения по дисциплине

Проверка знаний осуществляется в виде следующих форм текущего контроля:

- тестовый опрос (ТК-1), фронтальный опрос при решении аудиторных задач (ФО);
- выполнение домашних заданий (ДЗ-1, ДЗ-2, ДЗ-3, ДЗ-4) и их устная защита (ответа на 2 – 3 вопроса) (ТК2);
- промежуточный контроль (дифференцированный зачет);

9.6.1 Текущий контроль успеваемости

9.6. 1.1 Домашние задания

Домашнее задание №1

Тема 1. Комплексный чертёж точки, прямой, плоскости

Тема 2. Позиционные задачи

Тема 3. Способы преобразования комплексного чертежа.

Метрические задачи

Тема 7. Оформление чертежей

Содержание задания: задача 1. Даны треугольники ABC и EDK. Требуется построить линию пересечения треугольников ABC и PEK (в двух проекциях) и показать их видимость;

задача 2. Задана плоскость треугольника ABC. Требуется определить натуральную величину треугольника ABC.

Пример исходных данных для домашнего задания № 1(задачи 1, 2)

Номер варианта	Координаты (мм)																	
	X _A	Y _A	Z _A	X _B	Y _B	Z _B	X _C	Y _C	Z _C	X _P	Y _P	Z _P	X _E	Y _E	Z _E	X _K	Y _K	Z _K
1	117	90	9	52	25	79	0	83	48	68	110	85	135	19	36	14	52	0
2	120	90	10	50	25	80	0	85	50	70	110	85	135	20	35	15	50	0

Домашнее задание № 2

Тема 4. Кривые линии и их проекции. Комплексный чертёж поверхности

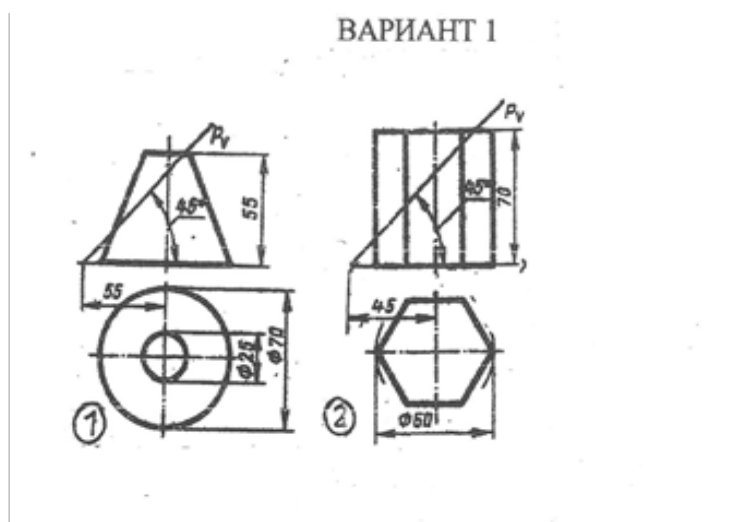
Тема 5. Развертки поверхностей

Тема 6. Аксонометрические проекции

Тема 7. Оформление чертежей

Содержание задания: выполнить в трех проекциях чертежи двух усеченных геометрических тел (отсеченную часть, расположенную над секущей плоскостью, изобразить сплошной тонкой линией). Найти действительную величину контура фигуры сечения. Построить аксонометрическую проекцию (поверхности вращения в прямоугольной изометрической проекции, а гранную поверхность в прямоугольной диметрической проекции). Построить развертки поверхностей усеченных тел. Размеры не проставлять.

Пример исходных данных для задания №2



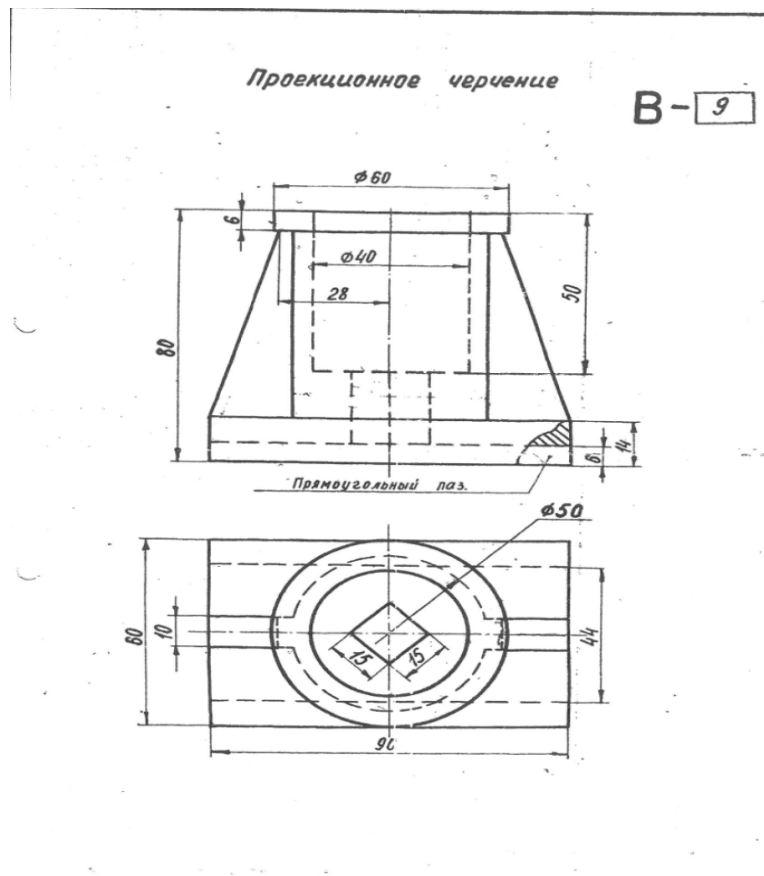
Домашнее задание № 3

Тема 7. Оформление чертежей

Тема 8. Проекционные изображения на чертежах

Содержание задания: построить третий вид детали по двум данным видам. Выполнить фронтальный и профильный разрезы, соединив их, где возможно, с половиной вида. Проставить размеры. Построить прямоугольную изометрию с $\frac{1}{4}$ выреза.

Пример исходных данных для домашнего задания № 3(вариант 9)



Домашнее задание № 4

Тема 4. Кривые линии и их проекции. Комплексный чертеж поверхности

Тема 7. Оформление чертежей

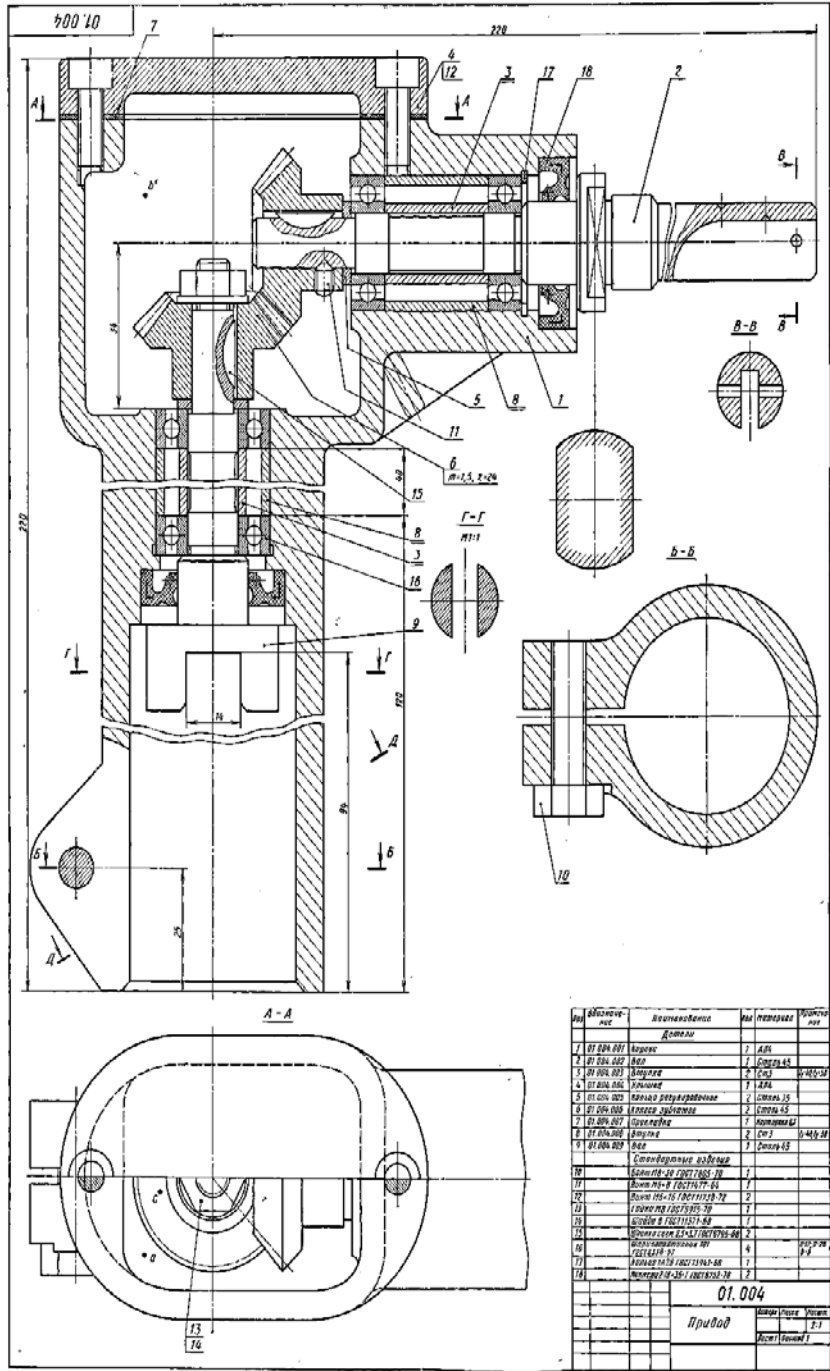
Тема 9. Соединения деталей

Тема 10. Рабочие чертежи и эскизы деталей

Тема 11. Изображения изделий

Содержание задания: по указанию преподавателя выполнить эскиз детали по сборочному чертежу.

Пример исходных данных для домашнего задания № 4



65.04. ВРЯВОД

Данный чертеж предназначен для передачи информации между заводом, разработавшим ряд узлов и агрегатов, и заводом-изготовителем оборудования. Чертеж должен содержать все необходимые данные для изготовления и сборки изделия. В чертеже должны быть указаны все размеры, допуски, шероховатости, требования к материалам и способам обработки. Чертеж должен быть выполнен в соответствии с требованиями стандартов. В чертеже должны быть указаны все необходимые данные для изготовления и сборки изделия. В чертеже должны быть указаны все размеры, допуски, шероховатости, требования к материалам и способам обработки. Чертеж должен быть выполнен в соответствии с требованиями стандартов.

Открыть вехи 2 и 9 сверху вертикально. 16. Изменить 12 поочередно: вертикально, по часовой стрелке и по часовой стрелке. Для снятия зажимов через отверстия, выровненные крышкой 4, в корпус заливается масло. Изменить часть корпуса механизма и под корпус, что исключит зажимы сборки на валах при повороте бочка 10.

Вопросы для решения задачи:

- Найдите проекции точек А, В, С. Объясните, на каких изображениях они находятся.
- Как построить проекцию на чертеже точки плоскости горизонтальной, заданной изображением точки 2 и 9?
- Какая деталь при правильном разрезе показывает нерасчетливый?

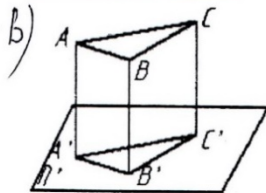
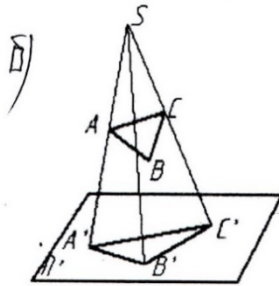
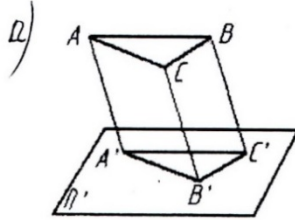
4. Каким способом изготовления устанавливает ГОСТ? 5. Расчертите наклонный элемент сеч. 55x37 ГОСТ 8760-80. 6. Как изобразить скрепленный деталь? Дайте пример изображения при скреплении деталей на чертеже.

Задачи:

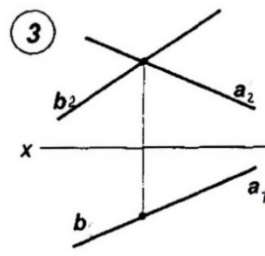
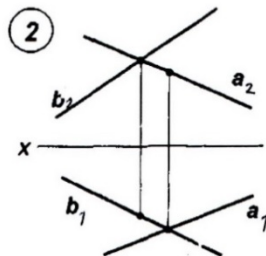
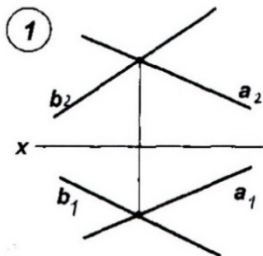
- Выполните работы, указанные в задании.
- Вычертите в масштабе детали 1, 2, 4.

9.6.1.2 Пример тестовых вопросов для проведения текущего контроля (вариант б)

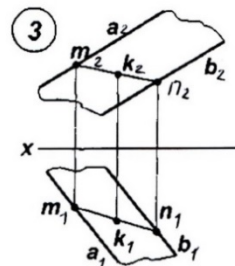
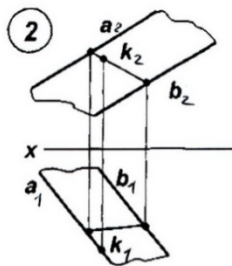
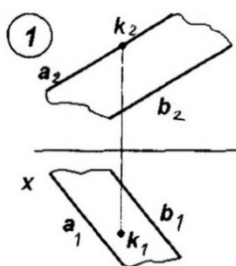
I Центральное проецирование представлено на рисунке...



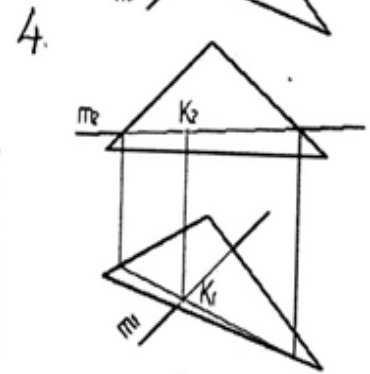
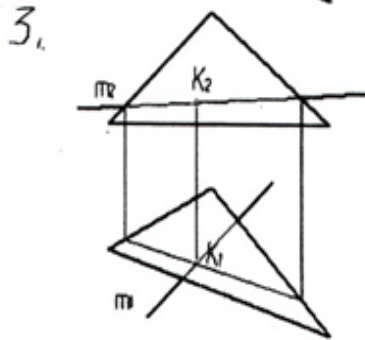
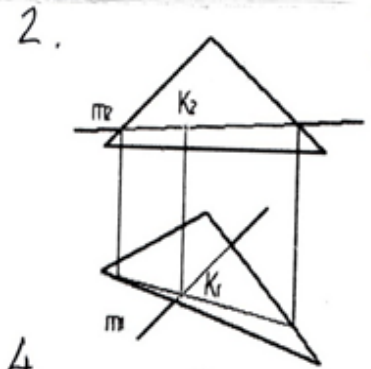
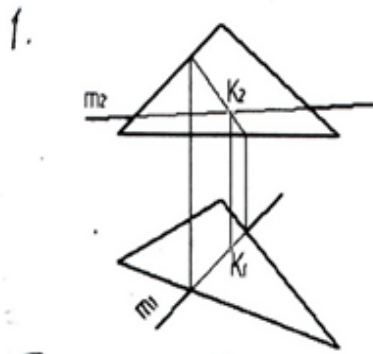
II На каком эюре изображены две пересекающиеся прямые?



III На каком из эюргов точка К лежит в заданной плоскости?



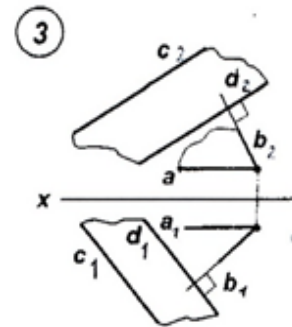
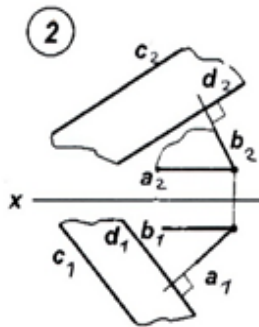
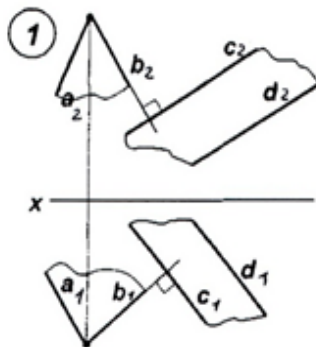
IV Правильно определена точка пересечения прямой с плоскостью на рисунке...



V Для определения линии пересечения двух плоскостей общего положения в общем случае необходимо...

1. соединить две точки пересечения проекции какой-либо линии, задающей плоскость
2. использовать две вспомогательные секущие плоскости
3. использовать способ сфер
4. использовать одну вспомогательную секущую плоскость

VI На каком из эпюров изображены две взаимно перпендикулярные плоскости?



9.6.1.3 Примерный перечень вопросов для проведения фронтального опроса

1. Какие основные форматы предлагает ГОСТ?
2. Какой формат считается наибольшим?
3. Назовите размеры сторон основных форматов.
4. Как образуются дополнительные форматы?
5. Что называется масштабом?
7. Какие масштабы разрешены ГОСТом?
8. В чем заключается операция проецирования?
9. Как образуется комплексный чертёж?
10. Что называется осью проекций?
11. Какими координатами характеризуются поля проекций П1? П2? П3?
12. Перечислите, как может быть задана плоскость на комплексном чертеже?
13. В каких случаях точка принадлежит плоскости?
14. В каких случаях прямая принадлежит плоскости?
15. Какая задача решается при использовании метода преобразования проекций?
16. При вращении предмета вокруг проецирующей оси, по каким линиям перемещаются точки предмета на плоскостях проекций?
17. Что является определителем поверхности?
18. Какие поверхности называются линейчатыми? 2. Если большая ось эллипса равна $1,22 \times D$, а малая ось эллипса равна $0,71 \times D$, то как называется аксонометрическая проекция?
19. Что называется развёрткой?
20. Приведите примеры поверхностей, которые имеют: точную развёртку; приближённую; условную.
21. Какое положение относительно полей проекции должна занимать плоскость-посредник?
22. Какое изображение называется видом?
23. Какое изображение называют разрезом?
24. Какое изображение называют сечением?

9.6.2 Промежуточный контроль

Дифференцированный контроль состоит из теоретических вопросов в виде тестового опроса и практического рубежного задания – эскиза детали, выполняемого по сборочному чертежу.

9.6.2.1 Примерные теоретические вопросы, выносимые на дифференцированный зачет

1. Что изучает предмет? Основные элементы евклидова пространства и их взаимоотношения.
2. Метод проецирования. Центральное проецирование. Параллельное проецирование.

3. Основные свойства центрального и параллельного проецирования.
4. Требования, предъявляемые к проекциям.
5. Теорема о проекции прямого угла.
6. Метод Монжа. Образование проекции точки на плоскостях проекций Π_1, Π_2, Π_3 .
7. Взаимное положение двух прямых линий.
8. Комплексный чертеж прямой. Прямая общего положения.
9. Частные случаи расположения прямой линии.
10. След прямой. Построение горизонтального и профильного следов прямой.
11. Ортогональные проекции плоскости. Задание плоскости на комплексном чертеже.
12. Плоскость общего положения. Принадлежность точки прямой линии и плоскости. Линии уровня плоскости.
13. Плоскость, заданная следами. Линии уровня в плоскости, заданной следами.
14. Частные случаи положения плоскости относительно основных полей проекций.
15. Взаимное положение прямой и плоскости. Параллельность прямой и плоскости.
16. Взаимное положение прямой и плоскости. Пересечение прямой линии с плоскостью.
17. Взаимное положение прямой линии и плоскости. Взаимная перпендикулярность прямой линии и плоскости.
18. Взаимное положение двух плоскостей. Пересечение двух плоскостей.
19. Взаимное положение двух плоскостей. Параллельность двух плоскостей.
20. Взаимное положение двух плоскостей. Взаимная перпендикулярность двух плоскостей.
21. Метрические задачи.
22. Преобразование комплексного чертежа. Способ перемены плоскостей проекций.
23. Преобразование комплексного чертежа. Способ вращения вокруг оси перпендикулярной к плоскости проекций.
24. Определение истинной величины прямой общего положения способом прямоугольного треугольника.
25. Преобразование комплексного чертежа. Способ плоскопараллельного перемещения.
26. Преобразование комплексного чертежа. Способ вращения вокруг линии уровня.
27. Определение углов между прямой и плоскостью, между двумя плоскостями.
28. Кривые линии и их проекции. Плоские кривые. Пространственные кривые.

29. Комплексный чертеж поверхности. Каркас поверхности, очерк поверхности.
30. Классификация поверхностей. Линейчатые и нелнейчатые поверхности.
31. Гранные поверхности. Задачи на принадлежность.
32. Поверхности вращения. Задачи на принадлежность.
33. Плоскости, касательные к поверхностям.
34. Пересечение плоскости с плоскостью. Определение истинной величины контура фигуры сечения.
35. Образование аксонометрических проекций. Виды аксонометрических проекций.
36. Прямоугольная изометрическая проекция. Окружность в прямоугольной изометрической проекции.
37. Прямоугольная диметрическая проекция. Окружность в прямоугольной диметрической проекции.
38. Общие сведения о пересечении двух поверхностей. Метод вспомогательных секущих плоскостей.
39. Развертки поверхностей. Способ триангуляции.
40. Развертки поверхностей. Способ нормального сечения.
41. Общие правила оформления чертежей. Основные и дополнительные форматы.
42. Масштабы основные и дополнительные.
43. Типы линий, применяемые на чертежах.
44. Обозначение материалов на чертежах деталей.
45. Виды. Определение вида. Основные, дополнительные и местные виды.
46. Разрезы. Определение разреза. Виды разрезов.
47. Условности и упрощения при оформлении разрезов. Выносные элементы.
48. Сечения. Определение сечения. Виды сечений.
49. Нанесение размеров на чертежах.
50. Резьба. Виды резьбы, параметры резьбы.
51. Изображение и обозначение резьбы на чертежах.
52. Конструктивные элементы резьбы.
53. Виды изделий. (Изделие, деталь, сборочная единица).
54. Конструкторские документы (чертеж детали, сборочный чертеж, чертеж общего вида, габаритный чертеж, монтажный чертеж, схема, спецификация).
55. Эскиз детали машиностроительного изделия.
56. Рабочий чертеж детали машиностроительного изделия.
57. Чтение и детализирование сборочного чертежа общего вида.
58. Оформление сборочных чертежей общего вида.

9.6.2.2 Пример тестового задания для проведения промежуточного контроля (вариант 1)

Вопрос № 1 – *(выберите один вариант ответа)*

Проецирование называют ортогональным, если...

ВАРИАНТЫ ОТВЕТОВ:

1) Проецирующие лучи
параллельны между
собой

2)

Проецирующие лучи
параллельны между
собой и
перпендикулярны по
отношению к
плоскости проекций

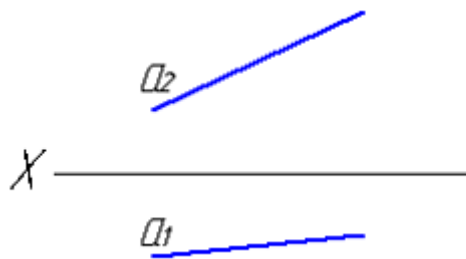
3) проецирующие лучи
проходят через одну
точку

Вопрос № 2– *(выберите несколько вариантов ответа)*

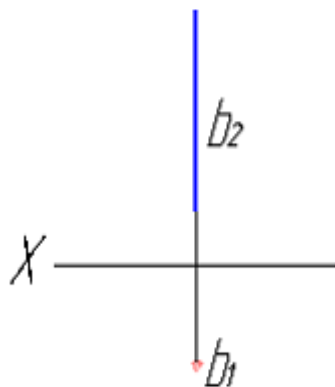
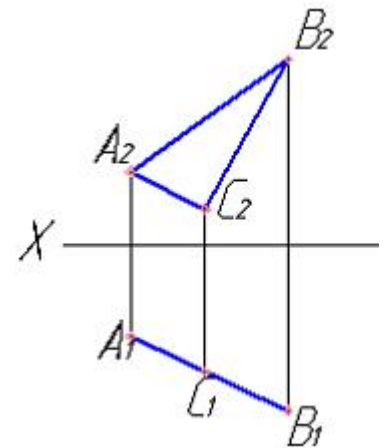
Чертеж плоскости показан на...

ВАРИАНТЫ ОТВЕТОВ:

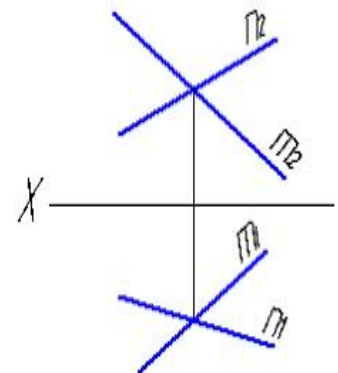
1)



2)



3)



4)

Вопрос № 3 – (выберите один вариант ответа)

При преобразовании чертежа способом замены плоскостей проекций дополнительные плоскости проекций по отношению к имеющимся выбираются...

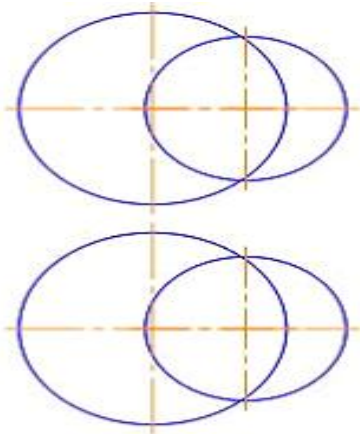
ВАРИАНТЫ ОТВЕТОВ:

- 1) параллельно 2) перпендикулярно

3)

Вопрос № 4 – (выберите один вариант ответа)

Линией пересечения двух заданных сфер является ...



ВАРИАНТЫ ОТВЕТОВ:

- | | | | |
|----|-----------|----|------------|
| 1) | эллипс | 2) | парабола |
| 3) | гипербола | 4) | окружность |

Вопрос № 5 – (выберите один вариант ответа)

Какой линией отделяют виды от разреза, если с осью симметрии детали совпадает ребро гранной поверхности?

ВАРИАНТЫ ОТВЕТОВ:

- 1-волнистой тонкой 2-штрих пунктирной тонкой

Вопрос № 6 – (выберите один вариант ответа)

На разрезе ребро жесткости или тонкую стенку не штрихуют, если секущая плоскость пересекает их:

ВАРИАНТЫ ОТВЕТОВ:

- 1-вдоль 2-поперек 3-во всех случаях

Вопрос № 7 – (выберите один вариант ответа)

Изображение каких разрезов сопровождается нарушением проекционной связи?

ВАРИАНТЫ ОТВЕТОВ:

- 1-ступенчатых 2-ломаных 3-профильных

Вопрос № 8 – (выберите один вариант ответа)

Какое из соединений называется нарезным?

ВАРИАНТЫ ОТВЕТОВ:

1 - резьбовое 2 - шлицевое 3 - клееное 4 - штифтом 5 - шплинтом

10 Методические рекомендации для обучающихся по освоению дисциплины

Учебная дисциплина «Прикладная геометрия и инженерная графика» состоит из двух разделов «Прикладная геометрия», «Инженерная графика».

При изучении дисциплины предусматривается лекционное изложение теоретической части курса, практические занятия, выполнение домашних заданий, консультации по курсу, а также самостоятельная работа обучающихся с учебной литературой.

Теоретическая подготовка обучающихся по дисциплине обеспечивается на лекциях. На лекциях следует рассматривать принципиальные вопросы, формулировать и доказывать основополагающие положения, рассматривать прикладные геометрические задачи, пояснять алгоритм их решения, графические построения, основные положения стандартов инженерной графики, правила составления и оформления чертежей.

Изучение раздела «Инженерная графика» должно основываться на теоретических положениях раздела «Прикладная геометрия», нормативных документах и государственных стандартах ЕСКД.

Рассмотрение частных случаев вариантов решения задач, а также детализации вопросов, изложенных на лекциях, должно рассматриваться на практических занятиях.

Методика практических занятий должна основываться на активной форме изложения материала, обеспечивающей максимальную самостоятельность каждого обучающегося в решении задач.

В упражнениях и задачах целесообразно отражать специфику будущей деятельности студента.

При изложении курса допускается изменять последовательность изложения тем, указанных в программе.

В домашние задания включены комплексные задачи по основным разделам курса.

Кроме того, значительную часть необходимой информации обучающиеся должны приобретать в процессе самостоятельного изучения учебной литературы. Самостоятельное изучение позволяет привить навык работы с технической литературой по интересующим вопросам, что особенно важно на первом курсе обучения.

На протяжении всего курса необходимо предусматривать постоянно растущее развитие навыков по чтению чертежей. Изучение дисциплины построено таким образом, что обеспечивает наилучшее усвоение материала. Для активизации, индивидуализации и интенсификации изучения дисциплины в течение всего периода обучения предполагается перед

решением задач по темам проводить на практических занятиях фронтальный опрос, 4 раза за семестр проводить тестирование по пройденному материалу с последующим выставлением оценки.

Итоговый контроль знаний студентов по разделам и темам дисциплины проводится в формах защиты домашних контрольных заданий, а по окончании семестра – в виде дифференцированного зачета.

Особое внимание необходимо уделять приобретению навыков в работе «от руки» при выполнении эскизов деталей.

Все работы должны выполняться в карандаше с использованием чертежных инструментов.

Рабочая программа дисциплины разработана в соответствии с требованиями ФГОС ВПО по направлению подготовки 162700 «Эксплуатация аэропортов и обеспечение полетов воздушных судов».

Программа рассмотрена и утверждена на заседании кафедры №6 «Механики».

Протокол № 6, от «16» января 2018 г.

Разработчик:

к.т.н, доцент

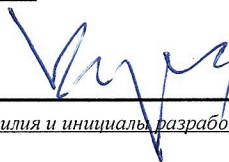


Байрамов А.Б.

(ученая степень, ученое звание, фамилия и инициалы разработчиков)

Заведующий кафедрой № 6 «Механики»

д.т.н, профессор



Куклев Е.А.

(ученая степень, ученое звание, фамилия и инициалы разработчиков)

Программа согласована:

Руководитель ОПОП

к.т.н.



Коникова Е.В.

(ученая степень, ученое звание, фамилия и инициалы разработчиков)

Программа одобрена на заседании Учебно-методического совета Университета 14 февраля 2018 года, протокол № 5.