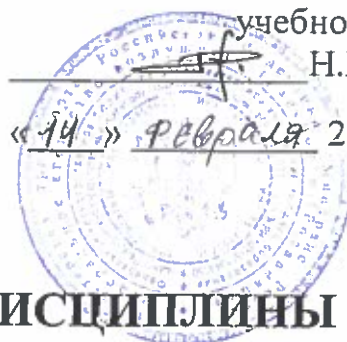


МИНИСТЕРСТВО ТРАНСПОРТА РОССИЙСКОЙ ФЕДЕРАЦИИ
(МИНТРАНС РОССИИ)
ФЕДЕРАЛЬНОЕ АГЕНТСТВО ВОЗДУШНОГО ТРАНСПОРТА
(РОСАВИАЦИЯ)
ФГБОУ ВО «САНКТ-ПЕТЕРБУРГСКИЙ ГОСУДАРСТВЕННЫЙ
УНИВЕРСИТЕТ ГРАЖДАНСКОЙ АВИАЦИИ»
(ФГБОУ ВО СПбГУ ГА)

УТВЕРЖДАЮ

Первый
проректор-проректор по
учебной работе
Н.Н.Сухих

«14» февраля 2018 года



РАБОЧАЯ ПРОГРАММА ДИСЦИПЛИНЫ

Компьютерная графика

Направление подготовки (специальность)
**25.05.05 Эксплуатация воздушных судов и организация
воздушного движения**

Направленность программы (специализация)
**Организация технического обслуживания и ремонта
воздушных судов**

Квалификация выпускника
инженер

Форма обучения
очная

Санкт-Петербург
2018

1 Цели освоения дисциплины

Целями освоения дисциплины «Компьютерная графика» являются формирование пространственного и конструктивно-геометрического мышления, способствовать формированию и совершенствованию навыков компьютерного конструирования, а также навыков необходимых для выполнения и чтения чертежей различного назначения, выполненных с помощью возможностей современного программного обеспечения для инженеров.

Задачами освоения дисциплины являются:

- формирование умения решать конкретные практические задачи геометрического моделирования с применением компьютерной графики

- развитие способностей к анализу и синтезу пространственных форм и отношений на основе графических моделей пространства; освоение приемов построения и решения задач в виде объектов различных геометрических форм, чертежей технических деталей, а также соответствующих технических процессов и зависимостей;

- развитие умения создавать, читать и анализировать техническую конструкторскую документацию;

- формирование навыков компьютерного моделирования, создание и редактирование чертежей, схем, графиков и других конструкторско-технологических документов.

- овладение навыками построения и чтения технических документов для эксплуатации воздушных судов и объектов авиационной инфраструктуры с использование современных средств компьютерной графики.

Дисциплина обеспечивает подготовку выпускника к эксплуатационно-технологическому виду профессиональной деятельности.

2 Место дисциплины в структуре ОПОП ВО

Дисциплина «Компьютерная графика» представляет собой дисциплину, относящуюся к базовой части дисциплин ОПОП ВО по направлению подготовки «Эксплуатация воздушных судов и организация воздушного движения» (специалитет), специализация «Организация технического обслуживания и ремонта воздушных судов».

Дисциплина «Компьютерная графика» базируется на результатах обучения, полученных при изучении дисциплин: «Информатика», «Прикладная геометрия и инженерная графика».

Дисциплина «Компьютерная графика» является обеспечивающей для дисциплин: «Детали машин», «Автоматизированные системы управления».

Дисциплина изучается в 4 семестре.

3 Компетенции обучающегося, формируемые в результате освоения дисциплины

Процесс освоения дисциплины «Компьютерная графика» направлен на формирование следующих компетенций:

Перечень и код компетенций	Перечень планируемых результатов обучения по дисциплине
1. Способность к восприятию, анализу, критическому осмыслению, систематизации и синтезу информации, полученной из разных источников, прогнозированию, постановке целей и выбору путей их достижения (ОК-6)	<p><i>Знать:</i></p> <ul style="list-style-type: none"> - основные элементы прикладной геометрии и инженерной графики; <p><i>Уметь:</i></p> <ul style="list-style-type: none"> - определять форму детали по чертежу и использовать полученную информацию для дальнейшей работы; <p><i>Владеть:</i></p> <ul style="list-style-type: none"> - навыками пространственного представления и конструктивно-геометрического мышления.
2. Готовность продемонстрировать понимание значимости своей будущей специальности, ответственное отношение к своей трудовой деятельности (ПК-12)	<p><i>Знать:</i></p> <ul style="list-style-type: none"> - правила выполнения технических рисунков, эскизов и чертежей деталей, сборочных единиц и элементов конструкций в программе Компас, Autocad; <p><i>Уметь:</i></p> <ul style="list-style-type: none"> - использовать основные элементы прикладной геометрии и инженерной графики в профессиональной деятельности <p><i>Владеть:</i></p> <ul style="list-style-type: none"> - навыками выполнения и оформления чертежей в соответствии со стандартами ЕСКД с применением чертежных инструментов.
3. Способность самостоятельно или в составе группы вести научный поиск, реализуя специальные средства и методы получения нового знания (ПК-13)	<p><i>Знать:</i></p> <ul style="list-style-type: none"> - методы и средства компьютерной графики, способы создания примитивов и твердотельных моделей <p><i>Уметь:</i></p> <ul style="list-style-type: none"> - использовать современные средства машинной графики для выполнения чертежа; <p><i>Владеть:</i></p> <ul style="list-style-type: none"> - минимумом фундаментальных инженерно-геометрических знаний, позволяющих успешно изучать общетехнические и специальные дисциплины;
4. Владение основными методами, способами и средствами получения, хранения и переработки информации (ПК-15)	<p><i>Знать:</i></p> <ul style="list-style-type: none"> - основные способы и средства получения, хранения и переработки информации; <p><i>Уметь:</i></p> <ul style="list-style-type: none"> - читать чертежи, анализировать содержащиеся на графических документах сведения, в том числе с помощью дополнительных источников информации;

Перечень и код компетенций	Перечень планируемых результатов обучения по дисциплине
	<p><i>Владеть:</i></p> <ul style="list-style-type: none"> - основными методами, способами и средствами получения, хранения и переработки информации.
<p>5. Способность и готовность пользоваться информацией, получаемой из глобальных компьютерных сетей (ПК-28)</p>	<p><i>Знать:</i></p> <ul style="list-style-type: none"> - о базах данных, информационно-справочных и поисковых системах <p><i>Уметь:</i></p> <ul style="list-style-type: none"> - находить необходимую для себя информацию и использовать стандарты ЕСКД для выполнения графических работ; <p><i>Владеть:</i></p> <ul style="list-style-type: none"> -навыками получения и использования информации из глобальных компьютерных сетей для решения прикладных геометрических задач;
<p>6. Способность и готовность работать с программными средствами общего назначения при решении профессиональных задач (ПК-29)</p>	<p><i>Знать:</i></p> <ul style="list-style-type: none"> - основные элементы прикладной геометрии и инженерной графики; <p><i>Уметь:</i></p> <ul style="list-style-type: none"> - решать конкретные практические задачи геометрического моделирования, в том числе и с применением компьютерной графики; <p><i>Владеть:</i></p> <ul style="list-style-type: none"> - навыками построения и чтения чертежей общего машиностроения по ЕСКД с применение компьютерных программ
<p>7. Способность использовать языки и системы программирования, инструментальные средства компьютерного моделирования для решения различных исследовательских и производственных задач (ПК-30)</p>	<p><i>Знать:</i></p> <ul style="list-style-type: none"> - общие методы построения чертежей, эскизов, технических рисунков и др. графических документов с помощью современных средств компьютерной графики; <p><i>Уметь:</i></p> <ul style="list-style-type: none"> - решать конкретные практические задачи геометрического моделирования, в том числе и с применением компьютерной графики; <p><i>Владеть:</i></p> <ul style="list-style-type: none"> - навыками построения и чтения чертежей общего машиностроения по ЕСКД с применение компьютерных программ
<p>8. Способность и готовность к критическому анализу инновационной стратегии авиационного предприятия (ПК-40)</p>	<p><i>Знать:</i></p> <ul style="list-style-type: none"> - методы решения прикладных инженерно-геометрических задач; <p><i>Уметь:</i></p> <ul style="list-style-type: none"> - систематизировать и анализировать поступающую информацию;

Перечень и код компетенций	Перечень планируемых результатов обучения по дисциплине
	<p><i>Владеть:</i></p> <ul style="list-style-type: none"> - навыками анализа поступающей информации
<p>9. Способность и готовность находить и принимать организационно-управленческие решения в нестандартных ситуациях и в условиях различных мнений, готовность нести за них ответственность (ПК-46)</p>	<p><i>Знать:</i></p> <ul style="list-style-type: none"> - содержание основных стандартов ЕСКД; <p><i>Уметь:</i></p> <ul style="list-style-type: none"> - составить задание на компьютерные черчение с помощью «Компаса» («AutoCAD») в проекции 2D, в проекции 3D. <p><i>Владеть:</i></p> <ul style="list-style-type: none"> - минимумом фундаментальных инженерно-геометрических знаний, позволяющих принимать проектно-конструкторские решения и нести за них ответственность;
<p>10. Способность и готовность к проектной деятельности в профессиональной сфере на основе системного подхода, способностью формировать и использовать модели для описания и прогнозирования различных явлений, осуществлять их качественный и количественный анализ (ПК-53)</p>	<p><i>Знать:</i></p> <ul style="list-style-type: none"> - основы проектирования технических объектов; <p><i>Уметь:</i></p> <ul style="list-style-type: none"> - создавать, читать и анализировать техническую конструкторскую документацию; <p><i>Владеть:</i></p> <ul style="list-style-type: none"> - минимумом фундаментальных инженерно-геометрических знаний, позволяющих формировать и использовать проектные модели принимать конструкторские решения, осуществлять их анализ;
<p>11. Способность настраивать и обслуживать аппаратно-программные средства (ПК-62)</p>	<p><i>Знать:</i></p> <ul style="list-style-type: none"> - условные обозначения, используемые на чертежах и схемах; <p><i>Уметь:</i></p> <ul style="list-style-type: none"> - идентифицировать условные обозначения, используемые на чертежах и схемах аппаратно-программные средств; <p><i>Владеть:</i></p> <ul style="list-style-type: none"> - навыками пространственного представления и конструктивно-геометрического мышления, позволяющими развивать умения по настройке и обслуживании аппаратно-программных средств
<p>12. Способность и готовность организовывать и выполнять работы по информации</p>	<p><i>Знать:</i></p> <ul style="list-style-type: none"> - общие методы построения и чтения чертежей, эскизов, технических рисунков и др. графических документов с применением компьютерных программ;

Перечень и код компетенций	Перечень планируемых результатов обучения по дисциплине
онному обеспечению эксплуатации воздушных судов и объектов авиационной инфраструктуры, организации воздушного движения, аэронавигационного обслуживания полетов воздушных судов и использования воздушного пространства с помощью средств вычислительной техники (ПК-75)	<p><i>Уметь:</i></p> <ul style="list-style-type: none"> - создать, сохранить и вывести на печать конструкторские документы <p><i>Владеть:</i></p> <ul style="list-style-type: none"> - навыками построения и чтения технических документов для эксплуатации воздушных судов и объектов авиационной инфраструктуры

4 Объем дисциплины и виды учебной работы

Общая трудоемкость дисциплины составляет 2 зачетные единицы, 72 академических часа.

Наименование	Всего часов	Семестры
		4
Общая трудоемкость дисциплины	72	72
Контактная работа:	36,3	36,3
лекции	18	18
практические занятия	18	18
семинары	-	-
лабораторные работы	-	-
другие виды аудиторных занятий	-	-
курсовой проект (работа)	-	-
Самостоятельная работа студента	27	27
Промежуточная аттестация:	9	9
контактная работа	0,3	0,3
самостоятельная работа по подготовке к зачету	8,7	8,7

5 Содержание дисциплины

5.1 Соотнесения тем дисциплины и формируемых компетенций

Темы дисциплины	Количество часов	Компетенции											Образовательные технологии	Оценочные средства		
		ОК - 6	ПК-12	ПК-13	ПК-15	ПК-28	ПК-29	ПК-30	ПК-40	ПК-46	ПК-53	ПК -62			ПК-75	
Тема 1. Основы САПР. Основные параметры чертежа	8	+	+	+	+	+	+	+	+	+	+	+	+	+	ВК, ИЛ, ПЗ, СРС, ИТ	УО, ИЗ
Тема 2. Построение и редактирования примитивов в компьютерной программе	19	+	+	+	+	+	+	+	+	+	+	+	+	+	ИЛ, ПЗ, СРС, ИТ	ИЗ
Тема 3. Основные приёмы твёрдотельного моделирования	20	+	+	+	+	+	+	+	+	+	+	+	+	+	ИЛ, ПЗ, СРС, ИТ	ИЗ
Тема 4. Соединения деталей. Сборочный чертеж. Спецификация	16	+	+	+	+	+	+	+	+	+	+	+	+	+	ИЛ, ПЗ, СРС, ИТ	УО, ИЗ
Всего за семестр	63															
Промежуточная аттестация	9															
Итого по дисциплине	72															

Сокращения:

ИЛ– интерактивная лекция, ПЗ – практическое занятие; СРС – самостоятельная работа студента, ВК – входной контроль, УО – устный опрос, ИЗ - индивидуальное задание.

5.2 Темы (разделы) дисциплины и виды занятий

Наименование темы дисциплины	Л	ПЗ	С	ЛР	СРС	Всего часов
Тема 1. Основы САПР. Основные параметры чертежа	2	2	-	-	4	8
Тема 2. Построение и редактирования примитивов в компьютерной программе	6	6	-	-	7	19
Тема 3. Основные приёмы твёр-	6	6	-	-	8	20

Наименование темы дисциплины	Л	ПЗ	С	ЛР	СРС	Всего часов
дотельного моделирования						
Тема 4. Соединения деталей. Сборочный чертеж. Спецификация	4	4	-	-	8	16
Всего за семестр	18	18	-	-	27	63
Промежуточная аттестация						9
Итого по дисциплине						72

5.3 Содержание дисциплины

Тема 1. Основы САПР. Основные параметры чертежа

Понятие САПР. Виды программ. Интерфейс программы AutoCAD (Компас). Формат, масштаб, линии, оформление чертежа, основные надписи и пр. Создание и сохранение листа чертежа в компьютерной программе. Печать документа.

Тема 2. Построение и редактирования примитивов в компьютерной программе

Приёмы рисования: построение линий, построение окружностей, нанесение размеров, нанесение надписей. Режимы редактирования изображений: копирование, масштабирование, поворот, изменение типа линий, и пр.

Тема 3. Основные приёмы твёрдотельного моделирования

Методы твердотельного моделирования: построение эскиза, операции вращения, выдавливания, массив, фаска, формирование отверстий и пр.

Тема 4. Соединения деталей. Сборочный чертеж. Спецификация

Разъемные и неразъемные соединения, их изображение на чертеже. Изображение и обозначение резьбы. Крепежные детали. Изображения условные и упрощенные крепежных деталей. Сборочный чертеж. Спецификации. План (схема) территории предприятия.

5.4 Практические занятия

Номер темы дисциплины	Тематика практических занятий	Трудоемкость (часы)
Тема 1	Практическая работа №1. Создание и сохранение листа чертежа. Интерфейс программы. Оформление чертежа (рамка, основная надпись) в компьютерной программе	2
Тема 2	Практическая работа №2. Построение линий, окружностей, нанесение надписей. Режимы редактирования изображений: копирование, масштабирование, поворот, изменение типа линий, и т.п.	2

Номер темы дисциплины	Тематика практических занятий	Трудоемкость (часы)
	Практическая работа №3. Построение изображения плоской детали (типа прокладка).	2
	Практическая работа №4. Параметризация. Нанесение размеров	2
Тема 3	Практическая работа №5. Использование способов создания объемных моделей: построение эскиза, операции вращения, выдавливания, массив, фаска, формирование отверстий и пр.	2
	Практическая работа №6. Выполнение модели детали простой формы с помощью среды создания и редактирования 3D-моделей	2
	Практическая работа №7. Сечение простого геометрического тела плоскостью	2
Тема 4	Практическая работа №8. Вычерчивание соединения деталей с необходимыми разрезами и сечениями	2
	Практическая работа № 9. Оформление сборочного чертежа. Составление спецификации	2
Итого по дисциплине		18

5.5 Лабораторный практикум

Лабораторный практикум учебным планом не предусмотрен

5.6 Самостоятельная работа

Номер раздела дисциплины	Виды самостоятельной работы	Трудоемкость (часы)
Тема 1	Подготовка к аудиторным занятиям (лекциям и практическим занятиям) Проработка теоретического материала: форматы, масштабы, линии, шрифты чертежные, основные надписи. Виды конструкторских и технологических документов, их назначение, особенности. Стандарты, регламентирующие способы оформления конструкторских и технологических документов. Рекомендуемая литература [1, 2]. Подготовка к устному опросу.	4
Тема 2	Подготовка к аудиторным занятиям (лекциям и практическим занятиям)	7

Номер раздела дисциплины	Виды самостоятельной работы	Трудоемкость (часы)
	Проработка теоретического материала: Способы создания и редактирования объектов на листе чертежа с помощью средств компьютерной графики. Простановка размеров на чертеже. Простановка допусков на размер, шероховатость поверхности. Конспект лекций и рекомендуемая литература [1, 3, 4]. Подготовка к выполнению и устной защите индивидуального задания.	
Тема 3	Подготовка к аудиторным занятиям (лекциям и практическим занятиям) Проработка теоретического материала: способы создания и редактирования изображений объемных объектов (деталей). Доработка индивидуального задания (при необходимости). Конспект лекций и рекомендуемая литература [1-6].	8
Тема 4	Подготовка к аудиторным занятиям (лекциям и практическим занятиям) Проработка теоретического материала: Сборочные чертежи. Составление спецификации. Доработка индивидуального задания. Повторение материала по всему курсу. Рекомендуемая литература [1 - 10]. Подготовка к устному опросу	8
Итого по дисциплине		27

5.7 Курсовые работы

Курсовые работы (проекты) учебным планом не предусмотрены.

6 Учебно-методическое и информационное обеспечение дисциплины

а) основная литература:

1 Чекмарев, А.А. **Инженерная графика. Машиностроительное черчение** [Текст]: Учебник. М.: ИНФРА, 2011. - 396 с. ISBN 978-5-16-003571-0. Количество экземпляров - 69

2 Королев, Ю.И. **Инженерная графика** [Текст]: Учебник для вузов. Стандарт третьего поколения/ Ю.И. Королев, С.Ю. Устюжанина – СПб.: Питер, 2014. - 432 с. ISBN 978-5-496-00759-7. Количество экземпляров – 23.

3 **AutoCAD 2012**. Книга+ DVD с библиотеками, шрифтами по ГОСТ, модулем СПДС от Autodesk, форматами, дополнениями и видеоуроками AutoCAD 2012 [Текст]: Н. В. Жарков, Р. Г. Прокди, М. В. Финков. - СПб.: НиТ, 2012. - 620с. ISBN отсутствует. Количество экземпляров – 11.

4 Хейфец, А.Л. **Инженерная компьютерная графика. AutoCAD:** учеб.пособие : рек. Мин. обр. РФ/ А. Л. Хейфец. - СПб.: БХВ-Петербург, 2007. –316с. ISBN 978-5-9916-3630-8. Количество экземпляров – 1. [Электронный ресурс] Режим доступа: <http://www.pada-read.com/?book=121029&pg=1> свободный, дата обращения: 16.01.18

б) дополнительная литература:

5 Григорьев В.Г. **Инженерная графика** [Текст]: Серия «Учебники, учебное пособие/В.Г. Григорьев, В.И. Горячев, Т.П. Кузнецова. - Ростов н/Д.: Феникс, 2004. - 416 с. ISBN отсутствует. Количество экземпляров – 29

6 Большаков, В.П., Бочков, А.Л. **Основы 3D-моделирования. Изучаем работу в AutoCAD, КОМПАС-3D, SolidWorks, Inventor. Сборки. Учебный курс.** Рекомендовано УМО в области радиотехники, электронной, биомедицинской техники и автоматизации.) / В.П. Большаков, А.Л. Бочков. - СПб.: Издательство: Питер, 2011. – 304 с. [Электронный ресурс] Режим доступа: <http://booktech.ru/books/sapr-i-drugie/> свободный, дата обращения: 16.01.18

в) базы данных, информационно-справочные и поисковые системы:

7 www.open-mechanics.com. Режим доступа: свободный, дата обращения: 16.01.18

8 Российское образование: Федеральные порталы www.edu.ru и www.fero.ru. Режим доступа: свободный, дата обращения: 16.01.18

9 Вольхин К.А. Конструкторские документы и правила их оформления [Электронный ресурс]: Режим доступа: www.propro.ru/graphbook/eskd/index.htm свободный, дата обращения: 16.01.18

10 Пиралова О.Ф. Инженерная графика. Краткий курс/О.Ф. Пиралова. - М.: Академия Естествознания, 2009 //Российская Академия Естествознания [Электронный ресурс]. Режим доступа: <http://www.rae.ru/monographs/67>, свободный, дата обращения: 16.01.18

11. Электронно-библиотечная система издательства «Лань». Режим доступа: www.e.lanbook.com, свободный, дата обращения: 16.01.18

7 Материально-техническое обеспечение дисциплины

1 Мультимедийное оборудование для проведения лекций и практических занятий.

2 Комплекс презентаций по всем темам курса.

3 Комплекты индивидуальных домашних заданий.

4 Оборудование для выполнения чертежно-графических работ традиционным способом

5 Лицензионное программное обеспечение: Microsoft Windows, Microsoft Windows Office

8 Образовательные и информационные технологии

Реализация компетентностного подхода предусматривает широкое использование в учебном процессе активных и интерактивных форм проведения заня-

тий, на основе современных информационных и образовательных технологий, что, в сочетании с внеаудиторной работой, приводит к формированию и развитию профессиональных компетенций обучающихся. Это позволяет учитывать как исходный уровень знаний студентов, так и существующие методические, организационные и технические возможности обучения. Практические занятия проводятся в аудиторной и интерактивной форме.

Работа над учебным материалом складывается из изучения лекционных курсов, выполнения специальных заданий (индивидуальных заданий), решения тематических задач.

Для достижения планируемых результатов освоения дисциплины при проведении занятий применяются следующие образовательные технологии:

Входной контроль предназначен для выявления уровня усвоения компетенций обучающимся, необходимых перед изучением дисциплины. Входной контроль осуществляется по вопросам, на которых базируется читаемая дисциплина.

а) на лекциях

традиционные информационно-развивающие технологии в сочетании с мультимедийным сопровождением, направленные на формирование системы знаний. На лекции концентрируется внимание обучающихся на наиболее сложных и узловых вопросах, стимулируется их активная познавательная деятельность.

Ведущим методом в лекции выступает устное изложение учебного материала, с использованием IT- технологий, которое сопровождается одновременной демонстрацией слайдов, созданных в среде PowerPoint, при необходимости привлекаются открытые Интернет-ресурсы, а также демонстрационные и наглядно-иллюстрационные материалы.

По основным темам курса проводятся интерактивные лекции в форме проблемных лекций в общем количестве 14 часов. В ходе проблемной лекции преподаватель включает в процесс изложения материала серию проблемных вопросов. Как правило, это сложные, ключевые для темы вопросы. Студенты приглашаются для размышлений и поиску ответов на них по мере их постановки. Типовая структура проблемной лекции включает: создание проблемной ситуации через постановку учебной проблемы; конкретизацию этой проблемы, выдвижение гипотез по ее решению; мысленный эксперимент по проверке выдвинутых гипотез; проверку сформулированных гипотез, подбор аргументов и фактов для их подтверждения; формулировку выводов; подведение к новым противоречиям или перспективам изучения последующего материала; вопросы для обратной связи, помогающие корректировать умственную деятельность студентов на лекции. В ходе проблемной лекции проводится дискуссия по актуальным вопросам.

б) на практических занятиях и консультациях

практико-ориентированные технологии, направленные на формирование системы умений, обеспечивающих возможность качественно выполнять профессиональную деятельность. Практические занятия по дисциплине проводятся в соответствии с учебно-тематическим планом по отдельным группам. Цель

практических занятий – закрепить теоретические знания, полученные обучающимися на лекциях и в результате самостоятельного изучения соответствующих разделов рекомендуемой литературы, а также приобрести знания в конструкции систем воздушных судов и авиационных двигателей. Практическое занятие предназначено для более глубокого освоения и анализа тем, изучаемых в рамках данной дисциплины. Главной целью практического занятия является индивидуальная, практическая работа каждого обучающегося, направленная на формирование у него компетенций, определенных в рамках дисциплины «Компьютерная графика».

в) в ходе самостоятельной работы

самостоятельное изучение теоретического материала с использованием Internet – ресурсов, учебной литературы; опережающая самостоятельная работа. Самостоятельная работа студента (обучающегося) является составной частью учебной работы. Ее основной целью является формирование навыка самостоятельного приобретения знаний по некоторым не особо сложным вопросам теоретического курса, закрепление и углубление полученных знаний, самостоятельная работа с IT-технологиями, справочниками, периодическими изданиями и научно-популярной литературой, в том числе находящимися в глобальных компьютерных сетях. Самостоятельная работа подразумевает проработку теоретического материала и доработку индивидуальных заданий (по указанию преподавателя).

9 Фонд оценочных средств для проведения текущего контроля успеваемости и промежуточной аттестации по итогам освоения дисциплины

Уровень и качество знаний обучающихся оцениваются по результатам входного контроля, текущего контроля успеваемости и промежуточной аттестации по итогам освоения дисциплины в виде экзамена.

Текущий контроль успеваемости включает устные опросы и задания, выдаваемые на практических занятиях и для самостоятельной работы по темам дисциплины (индивидуальные задания).

Устный опрос проводится на практических занятиях с целью контроля усвоения теоретического материала, излагаемого на лекции. Перечень вопросов определяется уровнем подготовки учебной группы, а также индивидуальными особенностями обучающихся. Контроль выполнения задания, выдаваемого для индивидуального выполнения, преследует собой цель своевременного выявления плохо усвоенного материала дисциплины для последующей корректировки или организации обязательной консультации.

Промежуточная аттестация по итогам освоения дисциплины проводится в виде зачета в 4 семестре. Зачет позволяет оценить уровень освоения компетенций за весь период изучения дисциплины. Зачет предполагает ответ на теоретические вопросы из перечня вопросов, вынесенных на зачет. К моменту сдачи зачета должны быть благополучно пройдены предыдущие формы контроля.

9.1 Балльно-рейтинговая оценка текущего контроля успеваемости и знаний студентов

Балльно-рейтинговая система текущего контроля успеваемости и знаний студентов не применяется.

9.2 Методические рекомендации по проведению процедуры оценивания знаний, умений и навыков и (или) опыта деятельности, характеризующих этапы формирования компетенций

По итогам освоения дисциплины «Компьютерная графика» проводится промежуточная аттестация обучающихся в форме зачета.

Зачет является заключительным этапом изучения дисциплины «Компьютерная графика» и имеет целью проверить и оценить учебную работу студентов, уровень полученных ими знаний, умение применять их к решению практических задач, овладение практическими навыками в объеме требований образовательной программы на промежуточном этапе формирования компетенций ОК-6, ПК-12, ПК-13, ПК-15, ПК-28, ПК-29, ПК-30, ПК-40, ПК-46, ПК-53, ПК-62, ПК-75.

Шкала оценивания:

Проведение устного опроса, в том числе входного контроля

Оценивается положительно (зачтено) в том случае, если обучающийся:

- принимает активное участие в обсуждении;
- проявляет заинтересованность к мнениям других участников;
- формулирует аргументы в поддержку разных позиций;
- задает уточняющие вопросы, помогает прояснить позиции.

Оценивается отрицательно (не зачтено) в том случае, если обучающийся:

- не принимает активное участие в обсуждении;
- не может ясно и кратко формулировать свою позицию;
- использует неубедительные аргументы;
- не в состоянии отслеживать ответы на свои вопросы.

Результаты текущего контроля (устный опрос) оцениваются по двухбалльной системе: «зачтено» / «не зачтено».

Индивидуальные задания-

«Отлично» - заслуживает студент, обнаруживший всестороннее, систематическое и глубокое знание учебного программного материала, самостоятельно выполнивший все предусмотренные программой задания, глубоко усвоивший основную и дополнительную литературу, рекомендованную программой, активно работавший на практических занятиях, разбирающийся в основных научных концепциях по дисциплине, проявивший творческие способности и научный подход в понимании и изложении учебного программного материала, ответ отличается богатством и точностью использованных терминов, материал излагается последовательно и логично. Студент показывает систематический характер знаний по дисциплине, достаточный для дальнейшей учебы, а также способность к их самостоятельному пополнению.

Графическое задание выполнено полностью и правильно, оформление полностью соответствует требованиям ГОСТ ЕСКД

«Хорошо» - заслуживает студент, обнаруживший достаточно полное знание учебно-программного материала, не допускающий в ответе существенных неточностей, самостоятельно выполнивший все предусмотренные программой задания, усвоивший основную литературу, рекомендованную программой, активно работавший на практических занятиях, показавший систематический характер знаний по дисциплине, достаточный для дальнейшей учебы, а также способность к их самостоятельному пополнению. Графическое задание выполнено в основном правильно, однако имеются незначительные погрешности в выполнении отдельных элементов чертежа, несущественные отступления от требований ГОСТ ЕСКД в части выполнения видов, разрезов, аксонометрии, шрифтов, линий и т.п.

«Удовлетворительно» - заслуживает студент, обнаруживший знание основного учебно-программного материала в объеме, необходимом для дальнейшей учебы и предстоящей работы по профессии, не отличавшийся активностью на практических занятиях, допустивший некоторые погрешности при их выполнении и в ответе на экзамене, но обладающий необходимыми знаниями для их самостоятельного устранения, либо устранения допущенных погрешностей под руководством преподавателя. Графические задания выполнены полностью, но допущены проекционные ошибки, нарушены композиционные требования, качество выполнения отдельных элементов чертежа низкое, имеются несущественные отступления от требований ГОСТ ЕСКД.

9.3 Темы курсовых работ (проектов) по дисциплине

Написание курсовых работ (проектов) учебным планом не предусмотрено.

9.4 Контрольные вопросы для проведения входного контроля остаточных знаний по обеспечивающим дисциплинам

Вопросы входного контроля по дисциплине «Прикладная геометрия и инженерная графика»

- Что такое проецирование, его основные виды;
- Назначение различных типов линий, используемых на чертеже;
- Для чего (почему) при выполнении чертежей необходимо руководствоваться ГОСТами?

- Понятие детали, сборочной единицы
- Спецификация изделия
- Виды конструкторских документов
- Правила оформления чертежа детали
- Допущения и упрощения, используемые на чертеже
- Простановка отклонений размеров и формы, допусков и посадок деталей

Вопросы входного контроля по дисциплине «Информатика»

- Информатизация общества и место информатики в современном мире;
- Особенности современных компьютеров и их развитие;

- Прикладное программное обеспечение как инструмент решения функциональных задач.

9.5 Описание показателей и критериев оценивания компетенций на различных этапах их формирования, описание шкал оценивания

Критерии оценивания компетенций	Показатели оценивания компетенций
1. Способность к восприятию, анализу, критическому осмыслению, систематизации и синтезу информации, полученной из разных источников, прогнозированию, постановке целей и выбору путей их достижения (ОК-6)	
<i>Знать:</i> - основные элементы прикладной геометрии и инженерной графики;	Знание основных элементов прикладной геометрии и инженерной графики для их анализа, критическому осмыслению, систематизации и синтезу для постановки целей и выбору путей их достижения
<i>Уметь:</i> - определять форму детали по чертежу и использовать полученную информацию для дальнейшей работы;	Способность воспринимать, анализировать и находить необходимую для себя информацию, работая с технической литературой, стандартами, техническими документами, чертежами, схемами.
<i>Владеть:</i> - навыками пространственного представления и конструктивно-геометрического мышления.	Владение навыками решения инженерных графических задач, уровень конструкторско-геометрического мышления
2. Готовность демонстрировать понимание значимости своей будущей специальности, ответственное отношение к своей трудовой деятельности (ПК-12)	
<i>Знать:</i> - правила выполнения технических рисунков, эскизов и чертежей деталей, сборочных единиц и элементов конструкций в программе Компас, Autocad	Способность идентифицировать, формулировать и анализировать технические, технологические задачи производства, используя модели и графическую информацию, содержащуюся в документах.
<i>Уметь:</i> - использовать основные элементы прикладной геометрии и инженерной графики в профессиональной деятельности	Способность использовать основные элементы инженерной графики в профессиональной деятельности для решения конкретных практических задач геометрического моделирования, в том числе и с применением компьютерной графики
<i>Владеть:</i> - навыками выполнения и оформления чертежей в соответствии со стандартами ЕСКД с применением чертежных инструментов.	Владение навыками выполнения, оформления и чтения чертежей в соответствии с действующими стандартами
3. Способность самостоятельно или в составе группы вести научный поиск, реализуя специальные средства и методы получения нового знания (ПК-13)	
<i>Знать:</i> - методы и средства компьютерной графики, способы создания примитивов и твердотельных моделей	Способность изучать принципы работы новых компьютерных программ на основе полученных навыков работы в аналогичной программе
<i>Уметь:</i> - использовать современные средства машинной графики для выполнения чер-	Владение способами создания, редактирования и вывода на печать чертежей и др. конструкторских документов в компью-

Критерии оценивания компетенций	Показатели оценивания компетенций
тежа;	терных программах
<i>Владеть:</i> - минимумом фундаментальных инженерно-геометрических знаний, позволяющих успешно изучать общетехнические и специальные дисциплины;	Способность использовать инженерно-геометрических знаний, для успешного изучения новых общетехнических и специальных дисциплин
4. Владение основными методами, способами и средствами получения, хранения и переработки информации (ПК-15)	
<i>Знать:</i> - основные способы и средства получения, хранения и переработки информации;	Способность формулировать задачи для компьютерного проектирования, понимание возможностей современных графических редакторов
<i>Уметь:</i> - читать чертежи, анализировать содержащиеся на графических документах сведения, в том числе с помощью дополнительных источников информации;	Уровень владения основными методами, способами и средствами получения, хранения и переработки информации
<i>Владеть:</i> - основными методами, способами и средствами получения, хранения и переработки информации.	Способность к самостоятельной работе с технической литературой, стандартами, техническими документами, чертежами, схемами
5. Способность и готовность пользоваться информацией, получаемой из глобальных компьютерных сетей (ПК-28)	
<i>Знать:</i> - о базах данных, информационно-справочных и поисковых системах	Умение использовать базы данных, информационно-справочные и поисковые системы глобальных компьютерных сетей
<i>Уметь:</i> - находить необходимую для себя информацию и использовать стандарты ЕСКД для выполнения графических работ;	Умение использовать базы данных, информационно-справочные и поисковые системы глобальных компьютерных сетей для нахождения необходимой информации
<i>Владеть:</i> -навыками получения и использования информации из глобальных компьютерных сетей для решения прикладных геометрических задач;	Умение использовать информацию из глобальных компьютерных сетей для решения прикладных геометрических задач
6. Способность и готовность работать с программными средствами общего назначения при решении профессиональных задач (ПК-29)	
<i>Знать:</i> - основные элементы прикладной геометрии и инженерной графики;	Знание основных элементов инженерной графики
<i>Уметь:</i> - решать конкретные практические задачи геометрического моделирования, в том числе и с применением компьютерной графики;	Умение решать конкретные практические задачи геометрического моделирования
<i>Владеть:</i> - навыками построения и чтения чертежей общего машиностроения по ЕСКД с применение компьютерных программ	Владение навыками построения и чтения чертежей общего машиностроения по ЕСКД с применение компьютерных программ
7. Способность использовать языки и системы программирования, инструментальные	

Критерии оценивания компетенций	Показатели оценивания компетенций
средства компьютерного моделирования для решения различных исследовательских и производственных задач (ПК-30)	
<i>Знать:</i> - общие методы построения чертежей, эскизов, технических рисунков и др. графических документов с помощью современных средств компьютерной графики;	Знание методы построения чертежей, эскизов, технических рисунков и др. графических документов с помощью современных средств компьютерной графики
<i>Уметь:</i> - решать конкретные практические задачи геометрического моделирования, в том числе и с применением компьютерной графики;	Умение решать конкретные практические задачи геометрического моделирования с применением компьютерной графики
<i>Владеть:</i> - навыками построения и чтения чертежей общего машиностроения по ЕСКД с применение компьютерных программ	Способность построить и прочесть чертеж с применением компьютерных программ
8. Способность и готовность к критическому анализу инновационной стратегии авиационного предприятия (ПК-40)	
<i>Знать:</i> - методы решения прикладных инженерно-геометрических задач;	Знание методов решения конструкторско-проектировочных задач
<i>Уметь:</i> - систематизировать и анализировать поступающую информацию;	Умение систематизировать и анализировать поступающую информацию
<i>Владеть:</i> - навыками анализа поступающей информации	Уровень владения навыками анализа поступающей информации
9. Способность и готовность находить и принимать организационно-управленческие решения в нестандартных ситуациях и в условиях различных мнений, готовность нести за них ответственность (ПК-46)	
<i>Знать:</i> - содержание основных стандартов ЕСКД;	Знание содержания основных стандартов ЕСКД и способность аргументировать принятое решение
<i>Уметь:</i> - составить задание на компьютерные черчение с помощью «Компаса» («AutoCAD») в проекции 2D, в проекции 3D;	Умение находить и принимать решения, в том числе по составлению задание на компьютерные черчение с помощью графических программ
<i>Владеть:</i> - минимумом фундаментальных инженерно-геометрических знаний, позволяющих принимать проектно-конструкторские решения и нести за них ответственность.	Способность идентифицировать, формулировать и анализировать технические, технологические задачи производства, используя модели и графическую информацию, содержащуюся в документах
10. Способность и готовность к проектной деятельности в профессиональной сфере на основе системного подхода, способностью формировать и использовать модели для описания и прогнозирования различных явлений, осуществлять их качественный и количественный анализ (ПК-53)	
<i>Знать:</i> - основы проектирования технических объектов;	Знание основ проектирования технических объектов

Критерии оценивания компетенций	Показатели оценивания компетенций
<i>Уметь:</i> - создавать, читать и анализировать техническую конструкторскую документацию;	Умение создавать, читать и анализировать техническую конструкторскую документацию
<i>Владеть:</i> - минимумом фундаментальных инженерно-геометрических знаний, позволяющих формировать и использовать проектные модели принимать конструкторские решения, осуществлять их анализ.	Уровень владения фундаментальными инженерно-геометрическими знаниями и готовность к их применению в профессиональной сфере деятельности
11. Способность настраивать и обслуживать аппаратно-программные средства (ПК-62)	
<i>Знать:</i> - условные обозначения, используемые на чертежах и схемах;	Знание условных обозначений, используемые на чертежах и схемах;
<i>Уметь:</i> - идентифицировать условные обозначения, используемые на чертежах и схемах аппаратно-программные средств;	Умение идентифицировать условные обозначения, используемые на чертежах и схемах аппаратно-программные средств;
<i>Владеть:</i> - навыками пространственного представления и конструктивно-геометрического мышления, позволяющими развивать умения по настройке и обслуживании аппаратно-программных средств	Уровень владения навыками пространственного представления и конструктивно-геометрического мышления, позволяющими развивать умения по настройке и обслуживании аппаратно-программных средств
12. Способность и готовность организовывать и выполнять работы по информационному обеспечению эксплуатации воздушных судов и объектов авиационной инфраструктуры, организации воздушного движения, аэронавигационного обслуживания полетов воздушных судов и использования воздушного пространства с помощью средств вычислительной техники (ПК-75)	
<i>Знать:</i> - общие методы построения и чтения чертежей, эскизов, технических рисунков и др. графических документов с применением компьютерных программ;	Знание общих методов построения и чтения чертежей, эскизов, технических рисунков и др. графических документов с применением компьютерных программ;
<i>Уметь:</i> - создать, сохранить и вывести на печать конструкторские документы;	Умение создавать, сохранять и вывести на печать конструкторские документы;
<i>Владеть:</i> - навыками построения и чтения технических документов для эксплуатации воздушных судов и объектов авиационной инфраструктуры.	Владение навыками построения и чтения технических документов для эксплуатации воздушных судов и объектов авиационной инфраструктуры.

Описание шкалы оценивания:

4 семестр – Зачет:

Оценка «зачтено» при приеме зачета выставляется в случае:

- полного и правильного изложения обучающимся учебного материала по каждому из вопросов;

- самостоятельной подготовки обучающегося к ответу в установленные для этого сроки, исключая использование нормативных источников, основной и дополнительной литературы, конспектов лекций и иного вспомогательного материала, кроме случаев специального указания или разрешения преподавателя;

- приведения обучающимся надлежащей аргументации, наличия у обучающегося логически и нормативно обоснованной точки зрения при освещении проблемных, дискуссионных аспектов учебного материала по вопросам;

- лаконичного и правильного ответа обучающегося на дополнительные вопросы преподавателя.

Оценка «зачтено» может быть выставлена также при соблюдении вышеперечисленных требований в основном, без существенных ошибок и пробелов при изложении обучающимся учебного материала.

Оценка «не зачтено» при приеме зачета выставляется в случаях:

- отказа обучающегося от ответа на вопросы с указанием, либо без указания причин;

- невозможности изложения обучающимся учебного материала по одному или всем вопросам;

- допущения обучающимся существенных ошибок при изложении учебного материала по одному или всем вопросам;

- не владения обучающимся понятийно-категориальным аппаратом по изучаемой дисциплине;

- невозможности обучающегося дать ответы на дополнительные вопросы преподавателя.

Любой из указанных недостатков может служить основанием для выставления обучающемуся оценки «не зачтено».

Дополнительные вопросы могут быть заданы обучающимся в случаях:

- необходимости конкретизации информации по вопросам с целью проверки глубины знаний отвечающего по связанным между собой темам и проблемам;

- необходимости проверки знаний отвечающего по основным темам и проблемам дисциплины при недостаточной полноте его ответа на вопросы зачёта.

9.6 Типовые контрольные задания для проведения текущего контроля и промежуточной аттестации по итогам освоения дисциплины

9.6.1 Примерный перечень контрольных вопросов для проведения текущего контроля успеваемости в форме устного опроса

Тема 1. Основы САПР. Основные параметры чертежа

1 Перечислите основные виды конструкторских документов

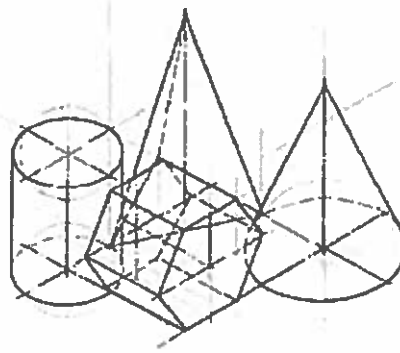
2 Основные чертежные форматы, масштабы

3 Основные типы линий, применяемых на чертеже

4 Чертежный шрифт. Правила выполнения

5 Понятие сборочного чертежа, спецификации

6 Построение изометрической проекции простого геометрического тела (пирамида, конус, цилиндр, призма и др.)



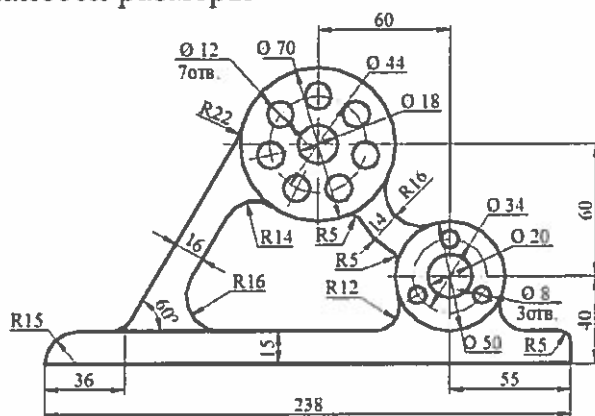
Тема 4. Соединения деталей. Сборочный чертеж. Спецификация

- 1 Изображение заклепочного соединения на чертеже
- 2 Назначение и правила оформления спецификаций на изделие.
- 3 Чтение сборочного чертежа авиационного узла
- 4 Основные программные возможности Компас-3D и AUTOCAD
- 5 Способы трехмерного моделирования в программе Компас-3D. Выполнить модель по образцу или чертежу

9.6.2 Примерный перечень индивидуальных заданий

Индивидуальное задание 1 и 2 (вариант)

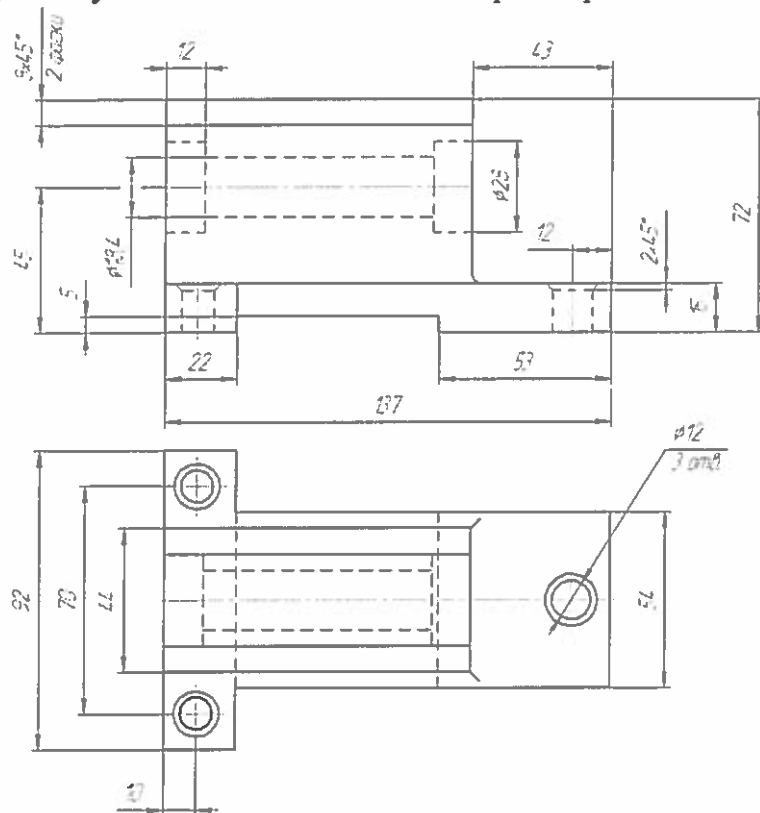
1. Изучить интерфейс программы
2. Оформить рамку и основную надпись на чертеже
3. Изучить способы построения геометрических объектов на листе чертежа (точка, отрезок (в том числе заданной длины и угла наклона), прямая (в том числе параллельная и перпендикулярная заданной), кривая (в том числе эллипс, окружность)).
4. Изучить приёмы редактирования элементов чертежа (масштабирование, копирование, массив, «зеркало» (симметрия), удаление и т.д.).
5. Создать лист чертежа
6. На месте главного изображения выполнить фронтальный разрез.
7. Построить вид слева с местным разрезом.
8. Нанести размеры



Индивидуальное задание 3 (вариант)

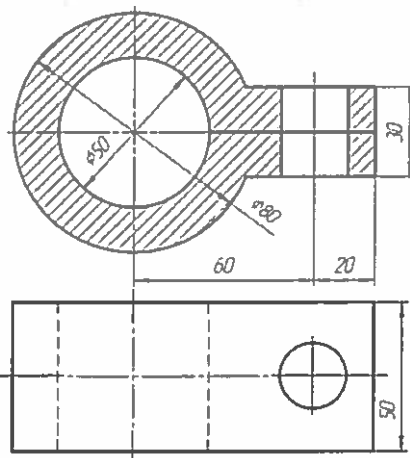
1. Изучить приёмы твёрдотельного моделирования (построение эскиза, вращение, выдавливание и пр.)

2. Построить твердотельную модель геометрического тела по индивидуальному заданию
3. Выполнить три вида (три проекции) геометрического тела по построенной модели с указанием необходимых размеров.



Индивидуальное задание 4 (вариант)

1. Выполнить две проекции резьбового соединения с необходимыми разрезами по индивидуальному заданию.
2. Указать необходимые для изготовления соединения размеры (недостающими в исходных данных размерами задаться самостоятельно)
3. Обозначить позиции и создать спецификацию на сборочный чертеж.
4. Дополнительное задание (для повышения рейтинга): Выполнить 3D модель построенного соединения



9.6.3 Контрольные вопросы промежуточной аттестации по итогам освоения дисциплины

1. Как устанавливаются границы чертежа?
2. В каком меню устанавливаются режимы рисования (шаг перемещения курсора и шаг сетки)?
3. Какая команда выполняется при одновременном нажатии клавиш «Ctrl» и «Z»?
4. Как поменять тип линий?
5. Какой команде соответствует нажатие правой кнопки мыши?
6. Какую функцию выполняют клавиши «F1» и «F2»?
7. Что меняется при отрисовке линий в режиме ОРТО (ORTHO)?
8. Показать в статусной строке включение/выключение объектной привязки.
9. Какие действия выполняет команда «Показать–Рамка» (Zoom – Window)?
10. Какие действия выполняет команда «Показать–Предыдущий» (Zoom – Previous)?
11. Какие действия выполняет команда «Показать–Границы» (Zoom – Extens)?
12. Как задается текстовый стиль?
13. Какие свойства объектов копирует команда «Копирование свойств» (Matchproperties)?
14. Какие объекты расчленяет на самостоятельные составляющие команда «Расчленить» (Explode)?
15. Зачем при маркировке центра окружности или дуги нужна предварительная настройка?
16. Как установить точность (наличие или отсутствие десятичных знаков) основных единиц измерения при нанесении размеров?
17. Быстрый способ нанесения линейных размеров.
18. Как выводятся на печать чертежи в программе AutoCAD?
19. Назначение функциональных клавиш F6, F7, F8, F9?
20. Что называется рабочим пространством в AutoCAD?
21. Как изменить цвет графической области AutoCAD?
22. Как осуществить простановку линейных размеров на чертеже?
23. Как настроить свойства размерных линий?
24. С помощью каких команд создаются надписи в AutoCAD?
25. Как произвести штриховку детали в AutoCAD?
26. Что называется слоем?
27. Какие свойства есть у слоя?
28. Что называется блоком?
29. Какие свойства есть у блока?
30. Что называется видом?
31. Что называется видовым экраном?
32. С помощью какой команды можно получить наглядное изображение предмета?
33. Что такое ПСК?
34. Какие способы задания ПСК Вы знаете?

35. Чем отличается ломаная построенная командой «Отрезок» и «Полилиния»?
36. Образование аксонометрических проекций. Виды аксонометрических проекций.
37. Прямоугольная изометрическая проекция. Окружность в прямоугольной изометрической проекции.
38. Прямоугольная диметрическая проекция. Окружность в прямоугольной диметрической проекции.
39. Общие сведения о пересечении двух поверхностей. Метод вспомогательных секущих плоскостей.
40. Развертки поверхностей. Способ триангуляции.
41. Развертки поверхностей. Способ нормального сечения.
42. Общие правила оформления чертежей. Основные и дополнительные форматы.
43. Масштабы основные и дополнительные.
44. Типы линий, применяемые на чертежах.
45. Обозначение материалов на чертежах деталей.
46. Виды. Определение вида. Основные, дополнительные и местные виды.
47. Разрезы. Определение разреза. Виды разрезов.
48. Условности и упрощения при оформлении разрезов. Выносные элементы.
49. Сечения. Определение сечения. Виды сечений.
50. Нанесение размеров на чертежах.
51. Резьба. Виды резьбы, параметры резьбы.
52. Изображение и обозначение резьбы на чертежах.
53. Конструктивные элементы резьбы.
54. Виды изделий. (Изделие, деталь, сборочная единица).
55. Конструкторские документы (чертеж детали, сборочный чертеж, чертеж общего вида, монтажный чертеж, схема, спецификация).
56. Эскиз детали машиностроительного изделия.
57. Рабочий чертеж детали машиностроительного изделия.
58. Чтение и детализирование сборочного чертежа общего вида.
59. Оформление сборочных чертежей общего вида.
60. Возможности системы Auto CAD.
61. Панели инструментов в системе AutoCAD.
62. Примитивы в системе AutoCAD.
63. Методы ввода координат точек в системе AutoCAD.
64. Команды редактирования чертежа в системе AutoCAD.
65. Порядок выполнения чертежей в системе AutoCAD.
66. Сущность 3D – технологии построения чертежа в системе AutoCAD.
67. Панели инструментов для выполнения чертежей в 3D.

10 Методические рекомендации для обучающихся по освоению дисциплины

Изучение дисциплины «Компьютерная графика» обучающимися организуется в следующих формах: лекции, практические занятия под руководством преподавателя и самостоятельная работа студентов.

Методика преподавания дисциплины «Компьютерная графика» характеризуется совокупностью методов, приемов и средств обучения, обеспечивающих реализацию содержания и учебно-воспитательных целей дисциплины, которая может быть представлена как некоторая методическая система, включающая методы, приемы и средства обучения. Такой подход позволяет более качественно подойти к вопросу освоения дисциплины обучающимися.

Лекции являются одним из видов учебных занятий и составляют основу теоретической подготовки обучающихся по дисциплинам вообще и по дисциплине «Компьютерная графика» в частности.

Лекция имеет целью дать систематизированные основы научных знаний по дисциплине, раскрыть состояние и перспективы прогресса конкретной области науки и экономики, сконцентрировать внимание на наиболее сложных и узловых вопросах.

Интерактивные лекции проводятся в форме проблемных лекций. В ходе проблемной лекции преподаватель включает в процесс изложения материала серию проблемных вопросов. Как правило, это сложные, ключевые для темы вопросы. Студенты приглашаются для размышлений и поиску ответов на них по мере их постановки. Типовая структура проблемной лекции включает: создание проблемной ситуации через постановку учебной проблемы; конкретизацию этой проблемы, выдвижение гипотез по ее решению; мысленный эксперимент по проверке выдвинутых гипотез; проверку сформулированных гипотез, подбор аргументов и фактов для их подтверждения; формулировку выводов; подведение к новым противоречиям или перспективам изучения последующего материала; вопросы для обратной связи, помогающие корректировать умственную деятельность студентов на лекции. В ходе проблемной лекции проводится дискуссия по актуальным вопросам.

На усмотрение преподавателя (или по желанию обучающегося) к доске во время практического занятия может быть приглашен обучающийся для объяснения, анализа и оценки ситуации по вопросам темы. По итогам практического занятия преподаватель может выставлять в журнал группы оценки. Процесс решения наиболее сложных задач и сложных ситуаций, анализа проблемных вопросов может быть объяснен преподавателем. Вместе с тем в дальнейшем подобного рода задачи, вопросы и ситуации должны быть исследованы обучающимися самостоятельно.

Отсутствие обучающихся на занятиях или их неактивное участие на них может быть компенсировано самостоятельным выполнением дополнительных заданий и представлением их на проверку преподавателю, выставлением оценки.

В современных условиях перед обучающимися стоит важная задача – научиться работать с массивами информации. Обучающимся необходимо развивать в себе способность и потребность использовать доступные информационные возможности и ресурсы для поиска нового знания и его распространения

(т. е. информационную культуру). Обучающимся необходимо научиться управлять своей исследовательской и познавательной деятельностью в системе «информация – знание – информация». Прежде всего, для достижения этой цели, в вузе организуется самостоятельная работа обучающихся. Кроме того, современное обучение (стандарты, учебные планы) предполагает, что существенную часть времени в освоении учебной дисциплины обучающийся проводит самостоятельно. Принято считать, что такой метод обучения должен способствовать творческому овладению обучающимися специальными знаниями и навыками.

Для повышения эффективности обучения на лекциях и практических занятиях желательно использовать мультимедийные проекторы. В целях экономии учебного времени целесообразно предоставлять студентам раздаточные материалы с наиболее сложными графическими материалами.

IT-методы используются при проведении всех видов занятий. Это позволяет сформировать у студентов систему знаний, умений и навыков по методике и технологии использования Интернет-ресурсов в процессе обучения, обеспечить продуктивный и творческий уровень деятельности при выполнении заданий.

Самостоятельная работа студента является важной составной частью учебного процесса и проводится в целях закрепления и углубления знаний, полученных на лекциях и других видах занятий, выработки навыков работы с литературой, активного поиска новых знаний, подготовки к предстоящим занятиям.

Цель практических занятий:

- развитие навыков и компетенций студента, предусмотренных образовательным стандартом и будущей профессиональной деятельности выпускника;
- отработка навыков аргументированной защиты выводов и предложений.
- углубление и закрепление знаний, полученные на лекциях и в ходе самостоятельной работы;
- проверка эффективности и результативности самостоятельной работы обучающихся над учебным материалом;
- привить будущим бакалаврам навыки поиска, обобщения и изложения учебного материала в аудитории, развить навыки самостоятельной исследовательской деятельности;
- выработать умение формулировать, обосновывать и излагать собственное суждение по обсуждаемому вопросу, умение отстаивать свои взгляды.

При подготовке к занятиям желательно придерживаться следующих рекомендаций:

1. При изучении нормативной литературы, учебников, учебных пособий, конспектов лекций, интернет-ресурсов и других материалов необходима собственная интерпретация.
2. При изучении основной рекомендуемой литературы следует сопоставить учебный материал темы с конспектом, сделать пояснительные записи (желательно другим цветом).

3. Кроме рекомендуемой к изучению основной и дополнительной литературы, студенты должны регулярно просматривать специальные журналы, а также интернет-ресурсы.

4. При подготовке к тестовому заданию необходимо повторить все пройденные темы по конспекту или с использованием дополнительных ресурсов, уделяя особое внимание графической части материала.

5. Для подготовки к устной защите выполненного индивидуального задания необходимо разобрать весь теоретический материал по данной теме, запомнить используемые термины (лексику), а также желательно выполнить аналогичные задания и/ или задания повышенной сложности.

6. Все возникающие в ходе подготовки к занятию вопросы необходимо записать, а после постараться разобраться самостоятельно с помощью дополнительных ресурсов (учебная литература, Интернет) и полученные ответы уточнить на консультации с преподавателем.

7. Убедиться в выполнении всех ранее заданных преподавателем заданий, закончить те, что не выполнены.

Рабочая программа дисциплины составлена в соответствии с требованиями ФГОС ВПО направлению подготовки 162001 «Эксплуатация воздушных судов и организация воздушного движения»

Программа рассмотрена и утверждена на заседании кафедры № 6 «Механики»

« 17 » января 2018 года, протокол № 6 .

Разработчики:

К.Т.Н.



Гаврилова А.В.

(ученая степень, ученое звание, фамилия и инициалы разработчиков)

К.Т.Н.



Байрамов А.Б.

(ученая степень, ученое звание, фамилия и инициалы разработчиков)

Заведующий кафедрой № 6 «Механики»

д.т.н., профессор




Куклев Е.А.

(ученая степень, ученое звание, фамилия и инициалы разработчиков)

Программа согласована:

Руководитель ОПОП

д.т.н., доцент, с.н.с.



Тарасов В.Н.

(ученая степень, ученое звание, фамилия и инициалы руководителя ОПОП)

Программа рассмотрена и одобрена на заседании Учебно-методического совета Университета «14» февраля 2018 года, протокол № 5.