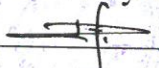


МИНИСТЕРСТВО ТРАНСПОРТА РОССИЙСКОЙ ФЕДЕРАЦИИ
(МИНТРАНС РОССИИ)
ФЕДЕРАЛЬНОЕ АГЕНТСТВО ВОЗДУШНОГО ТРАНСПОРТА
(РОСАВИАЦИЯ)
ФГБОУ ВО «САНКТ-ПЕТЕРБУРГСКИЙ ГОСУДАРСТВЕННЫЙ
УНИВЕРСИТЕТ ГРАЖДАНСКОЙ АВИАЦИИ»
(ФГБОУ ВО СПбГУ ГА)

УТВЕРЖДАЮ

Первый
проректор-проректор по
учебной работе
Н.Н.Сухих

« 14 » февраля 2018 года

РАБОЧАЯ ПРОГРАММА ДИСЦИПЛИНЫ

Прикладная геометрия и инженерная графика

Направление подготовки (специальность)
**25.05.05 Эксплуатация воздушных судов и организация
воздушного движения**

Направленность программы (специализация)
**Организация технического обслуживания и ремонта
воздушных судов**

Квалификация выпускника
инженер

Форма обучения
заочная

Санкт-Петербург
2018

1 Цели освоения дисциплины

Целями освоения дисциплины «Прикладная геометрия и инженерная графика» являются:

- формирование пространственного и конструктивно-геометрического мышления;
- овладение основами знаний, умений и навыков, необходимых для выполнения и чтения чертежей различного назначения;
- читать любую техническую литературу, содержащую чертежи и схемы.

Дисциплина «Прикладная геометрия и инженерная графика» состоит из двух структурно и методически между собой согласованных разделов: «Прикладная геометрия» и «Инженерная графика».

Основными задачами изучения раздела «Прикладная геометрия» являются:

- развитие пространственного представления и конструкторского геометрического мышления;
- развитие способностей к анализу и синтезу пространственных форм и отношений на основе графических моделей пространства;
- освоение приемов построения и решения задач в виде объектов различных геометрических форм, чертежей технических деталей, а также соответствующих технических процессов и зависимостей;
- критически оценивать свои достоинства и недостатки, наметить пути и выбрать средства и развития достоинств и устранения недостатков;
- восприятие, анализ, систематизация и синтез информации, полученной из разных источников, прогнозирование, постановка целей и выбор путей их достижения.

Основные задачи изучения раздела «Инженерная графика»

- выработка знаний и навыков для выполнения и чтения технических чертежей различного назначения;
- выполнение эскизов и чертежей деталей, сборочных единиц;
- составление конструкторской технологической документации;
- готовность использовать основные законы естественных дисциплин в профессиональной деятельности, применять методы математического анализа и моделирования, теоретического и экспериментального исследования при решении профессиональных задач;
- готовностью использовать основные законы естественных дисциплин в профессиональной деятельности, применять методы математического анализа и моделирования, теоретического и экспериментального исследования при решении профессиональных задач;
- использовать языки и системы программирования, инструментальные средства компьютерного моделирования для решения различных исследовательских и производственных задач.

Изучение раздела «Инженерная графика» должно основываться на теоретических положениях курса «Прикладная геометрия», нормативных документах и государственных стандартах.

Дисциплина обеспечивает подготовку выпускника к эксплуатационно-технологической деятельности.

2 Место дисциплины в структуре ОПОП ВО

Дисциплина «Прикладная геометрия и инженерная графика» представляет собой дисциплину базовой части профессионального цикла дисциплин СЗ. «Прикладная геометрия и инженерная графика» состоит из двух структурно и методически между собой согласованных разделов: «Прикладная геометрия» и «Инженерная графика».

Дисциплина «Прикладная геометрия и инженерная графика» изучается на 1 курсе и базируется на курсах школьных дисциплин: математика (раздел – геометрия), черчение.

Дисциплина «Прикладная геометрия и инженерная графика» является обеспечивающей для дисциплин: «Сопrotивление материалов», «Компьютерная графика», «Теория авиационных двигателей», «Детали машин», «Надежность авиационной техники, теория авиационных двигателей», «Конструкция и прочность авиационных двигателей», «Теория надежности», «Конструкция и прочность воздушных судов», «Механика», «Конструкция и техническое обслуживание авиационных двигателей», «Гидромеханические системы воздушных судов».

3 Компетенции обучающегося, формируемые в результате освоения дисциплины

Процесс освоения дисциплины направлен на формирование следующих компетенций:

Перечень и код компетенций	Перечень планируемых результатов обучения по дисциплине
1.Способностью к восприятию, анализу, систематизации и синтезу информации, полученной из разных источников, прогнозированию, постановке целей и выбору путей их достижения. (ОК-6)	Знать: - общие методы построения и чтения чертежей; Уметь: - использовать способы построения изображений на плоскости пространственных фигур. Владеть: - навыками анализа и построения

Перечень и код компетенций	Перечень планируемых результатов обучения по дисциплине
	пространственных объектов, прямых, плоскостей, поверхностей.
2. Умением критически оценивать свои достоинства и недостатки, наметить пути и выбрать средства и развития достоинств и устранения недостатков. (ОК-13)	<p>Знать:</p> <ul style="list-style-type: none"> - свои достоинства и недостатки при решении графических задач. <p>Уметь:</p> <ul style="list-style-type: none"> - намечать пути устранения недостатков. <p>Владеть:</p> <ul style="list-style-type: none"> - средствами развития достоинств и устранения недостатков.
3. Способностью и готовностью приобретать новые знания, использовать различные формы обучения, информационно-образовательные технологии. (ОК-21)	<p>Знать:</p> <ul style="list-style-type: none"> - общие правила оформления чертежей. <p>Уметь:</p> <ul style="list-style-type: none"> - читать чертежи. <p>Владеть:</p> <ul style="list-style-type: none"> - минимумом фундаментальных инженерно – геометрических знаний, позволяющих успешно изучать общетехнические и специальные дисциплины.
4. Владением навыками самостоятельной работы, в том числе в сфере проведения научных исследований. (ПК-11)	<p>Знать:</p> <ul style="list-style-type: none"> - основы построения графических изображений. <p>Уметь:</p> <ul style="list-style-type: none"> - решать графическим способом задачи, связанные с формой и взаимным расположением пространственных фигур. <p>Владеть:</p> <ul style="list-style-type: none"> - навыками анализа и логического мышления.
5. Готовностью демонстрировать понимание значимости своей будущей специальности, ответственное отношение к своей трудовой деятельности. (ПК-12)	<p>Знать:</p> <ul style="list-style-type: none"> - значимость своей будущей специальности. <p>Уметь:</p> <ul style="list-style-type: none"> - ответственно относиться к своей будущей специальности. <p>Владеть:</p> <ul style="list-style-type: none"> - пониманием и ответственным отношением значимости своей будущей трудовой деятельности.
6. Способностью и готовностью использовать основные законы естественных	<p>Знать:</p> <ul style="list-style-type: none"> - основные законы естественных дисциплин в профессиональной деятельности, <p>Уметь:</p>

Перечень и код компетенций	Перечень планируемых результатов обучения по дисциплине
дисциплин в профессиональной деятельности, применять методы математического анализа и моделирования, теоретического и экспериментального исследования при решении профессиональных задач. (ПК-21)	<ul style="list-style-type: none"> - применять методы математического анализа и моделирования, теоретического и экспериментального исследования при решении профессиональных задач. <p>Владеть:</p> <ul style="list-style-type: none"> - методами математического анализа и моделирования, теоретического и экспериментального исследования при решении профессиональных задач.
7. Способностью использовать математические, аналитические и численные методы решения профессиональных задач с использованием готовых профессиональных средств (ПК-23)	<p>Знать:</p> <ul style="list-style-type: none"> - методы решения прикладных инженерно-геометрических задач. <p>Уметь:</p> <ul style="list-style-type: none"> - использовать основные элементы прикладной и инженерной графики в профессиональной деятельности. <p>Владеть:</p> <ul style="list-style-type: none"> - набором знаний и установленных правил ГОСТ ЕСКД для составления и чтения проектно-конструкторской документации.
8. Наличием навыков работы с компьютером как средством управления информацией. (ПК-27)	<p>Знать:</p> <ul style="list-style-type: none"> - основные элементы прикладной геометрии и инженерной графики, общие методы построения и чтения чертежей. <p>Уметь:</p> <ul style="list-style-type: none"> - находить способы решения и исследования пространственных задач. Строить чертежи геометрических тел со срезами их развертки. <p>Владеть:</p> <ul style="list-style-type: none"> - алгоритмами решения пространственных задач.
9. Способностью использовать языки и системы программирования, инструментальные средства компьютерного моделирования для решения различных	<p>Знать:</p> <ul style="list-style-type: none"> - правила построения и оформления чертежей резьбовых соединений деталей машин, механизмов. <p>Уметь:</p> <ul style="list-style-type: none"> - решать конкретные практические задачи геометрического моделирования, в том числе с применением компьютерной графики.

Перечень и код компетенций	Перечень планируемых результатов обучения по дисциплине
исследовательских и производственных задач. (ПК-30)	<p>Владеть:</p> <ul style="list-style-type: none"> - навыками анализа и построения пространственных объектов, прямых, плоскостей, поверхностей.
10. Способностью формулировать профессиональные задачи и находить пути их решения. (ПК-32)	<p>Знать:</p> <ul style="list-style-type: none"> - формулировку профессиональных задач. <p>Уметь:</p> <ul style="list-style-type: none"> - формулировать профессиональные задачи. <p>Владеть:</p> <ul style="list-style-type: none"> - методами математического анализа и моделирования, теоретического и экспериментального исследования при решении профессиональных задач
11. Способностью настраивать и обслуживать аппаратно-программные средства. (ПК-62)	<p>Знать:</p> <ul style="list-style-type: none"> - настройку и обслуживание аппаратно-программных средств. <p>Уметь:</p> <ul style="list-style-type: none"> - настраивать и обслуживать аппаратно-программные средства. <p>Владеть:</p> <ul style="list-style-type: none"> - навыками пространственного представления и конструктивно-геометрического мышления.
12. Способностью и готовностью организовывать и выполнять работы по информационному обеспечению эксплуатации воздушных судов и объектов авиационной инфраструктуры, организации воздушного	<p>Знать:</p> <ul style="list-style-type: none"> - правила построения эскизов и чертежей технических деталей и элементов конструкций, учитывая требования стандартов ЕСКД. <p>Уметь:</p> <ul style="list-style-type: none"> - читать и составлять графическую и текстовую конструкторскую документацию в соответствии с

Перечень и код компетенций	Перечень планируемых результатов обучения по дисциплине
движения, аэронавигационного обслуживания полетов воздушных судов и использования воздушного пространства с помощью средств вычислительной техники (ПК-75)	<p>требованиями стандарта.</p> <p>Владеть:</p> <ul style="list-style-type: none"> - решением инженерно – геометрических задач.

4 Объем дисциплины и виды учебной работы

Общая трудоемкость дисциплины составляет 3 зачетных единиц, 108 академических часов.

Наименование	Всего часов	Курс
		1
Общая трудоемкость дисциплины (модуля)	108	108
Контактная работа:	14,5	14,5
лекции	6	6
практические занятия	4	4
семинары	-	-
лабораторные работы	2	2
курсовой проект (работа)	-	-
Самостоятельная работа студента	87	87
Промежуточная аттестация:	9	9
контактная работа	2,5	2,5
самостоятельная работа по подготовке к экзамену	6,5	6,5

5 Содержание дисциплины

5.1 Соотнесения тем (разделов) дисциплины и формируемых компетенций

Темы дисциплины	Количество часов	Компетенции											Образовательные технологии	Оценочные средства				
		OK-6	OK-13	OK-21	ПК-11	ПК-12	ПК-21	ПК-23	ПК-27	ПК-30	ПК-32	ПК-62			ПК-75			
Раздел 1.																		
Тема 1. Виды проецирования. Комплексный чертеж точки, прямой, плоскости	10	+	+	+	+	+	+	+	+	+	+	+	+	+	+	+	ИЛ, СРС	УО, КР
Тема 2. Позиционные задачи	10	+	+	+	+	+	+	+	+	+	+	+	+	+	+	+	ИЛ, СРС	УО, КР
Тема 3. Способы преобразования комплексного чертежа	8	+	+	+	+	+	+	+	+	+	+	+	+	+	+	+	СРС	УО, КР
Тема 4. Кривые линии и их проекции. Комплексный чертеж поверхности	10	+	+	+	+	+	+	+	+	+	+	+	+	+	+	+	ИЛ, СРС	УО, КР
Тема 5. Развертки поверхностей	5	+	+	+	+	+	+	+	+	+	+	+	+	+	+	+	СРС	УО, КР

Темы дисциплины	Количество часов	Компетенции												Образовательные технологии	Оценочные средства		
		OK-6	OK-13	OK-21	ПК-11	ПК-12	ПК-21	ПК-23	ПК-27	ПК-30	ПК-32	ПК-62	ПК-75				
Раздел 2.																	
Тема 6 АксонOMETрические проекции	5	+	+	+	+	+	+	+	+	+	+	+	+				СРС УО, КР
Тема 7. Оформление чертежей	5	+	+	+	+	+	+	+	+	+	+	+	+				СРС УО
Тема 8. Проекционные изображения на чертежах	10	+	+	+	+	+	+	+	+	+	+	+	+	+	+	+	МПК, СРС УО, КР
Тема 9. Соединения деталей	8	+	+	+	+	+	+	+	+	+	+	+	+	+	+	+	СРС УО
Тема 10. Рабочие чертежи и эскизы деталей	10	+	+	+	+	+	+	+	+	+	+	+	+	+	+	+	МПК, СРС УО, КР
Тема 11. Изображения изделий.	8	+	+	+	+	+	+	+	+	+	+	+	+	+	+	+	СРС УО
Тема 12. Компьютерная графика	10	+	+	+	+	+	+	+	+	+	+	+	+	+	+	+	СРС УО
Итого за курс	99																ЛР УО

Темы дисциплины	Количество часов	Компетенции												Образовательные технологии	Оценочные средства	
		OK-6	OK-13	OK-21	ПК-11	ПК-12	ПК-21	ПК-23	ПК-27	ПК-30	ПК-32	ПК-62	ПК-75			
Промежуточная аттестация	6															
Итого по дисциплине	108															

Сокращения: ИЛ – интерактивная лекция, МРК – метод развивающейся кооперации, СРС – самостоятельная работа студента, УО - устный опрос, КР – индивидуальная домашняя контрольная работа, ЛР –лабораторная работа.

5.2 Темы (разделы) дисциплины и виды занятий

Наименование раздела (темы) дисциплины	Л	ПЗ	ЛР	СРС	Всего часов
1 курс					
Раздел 1. Прикладная геометрия					
Тема 1. Виды проецирования. Комплексный чертеж точки, прямой, плоскости	2	-	-	8	10
Тема 2. Позиционные задачи	2	-	-	8	10
Тема 3. Способы преобразования комплексного чертежа. Метрические задачи	-	-	-	8	8
Тема 4. Кривые линии и их проекции. Комплексный чертеж поверхности	2	-	-	8	10
Тема 5. Развертки поверхностей	-	-	-	5	5
Раздел 2. Инженерная графика					
Тема 6 Аксонометрические проекции	-	-	-	5	5
Тема 7. Оформление чертежей	-	-	-	5	5
Тема 8. Проекционные изображения на чертежах	-	2	-	8	10
Тема 9. Соединения деталей	-	-	-	8	8
Тема 10. Рабочие чертежи и эскизы деталей	-	2	-	8	10
Тема 11. Изображения изделий.	-	-	-	8	8
Тема 12. Компьютерная графика	-	-	2	8	10
Итого за курс	6	4	2	87	99
Промежуточная аттестация					9
Итого по дисциплине					108

5.3 Содержание дисциплины

Раздел 1. Прикладная геометрия

Тема 1. Виды проецирования. Комплексный чертеж точки, прямой, плоскости

Предмет прикладная геометрия. Метод проецирования. Теорема о проекции прямого угла. Метод Монжа. Эпюр точки, прямой, плоскости.

Линии и плоскости частного положения Взаимное положение прямых, прямой и плоскости, взаимное положение двух плоскостей.

Тема 2. Позиционные задачи

Принадлежность точки прямой, поверхности. Принадлежность прямой плоскости. Принадлежность точки, линии поверхности. Пересечение двух прямых, прямой с плоскостью. Пересечение двух плоскостей. Пересечение прямой, плоскости с поверхностью. Пересечение двух поверхностей (общий случай). Касательные линии и плоскости к поверхности. Алгоритмы решения задач.

Тема 3. Способы преобразования комплексного чертежа. Метрические задачи

Метод перемены плоскостей проекций. Способ вращения вокруг оси, перпендикулярной к плоскости проекций. Способ вращения вокруг линии уровня. Способ плоскопараллельного перемещения. Способ прямоугольного треугольника. Метрические задачи. Построение взаимно перпендикулярных прямых, прямой и плоскости, двух плоскостей.

Тема 4. Кривые линии и их проекции. Комплексный чертеж поверхности

Плоские кривые. Ортогональная проекция окружности. Пространственные кривые. Касательные и нормали к плоской и пространственной кривым. Каркас поверхности. Очерк поверхности. Классификация поверхностей. Гранные поверхности, поверхности вращения.

Тема 5. Развертки поверхностей

Свойства разверток. Способ триангуляции. Способ нормального сечения.

Раздел 2. Инженерная графика

Тема 6 Аксонометрические проекции

Образование аксонометрических проекций. Виды аксонометрических проекций. Стандартные аксонометрические проекции. Примеры построения аксонометрических проекций геометрических фигур. Решение позиционных задач на аксонометрических проекциях.

Тема 7. Оформление чертежей

Государственные стандарты на составление и оформление чертежей. Конструкторская документация. Форматы, масштабы, линии чертежа, чертежные шрифты и надписи на чертежах, основные надписи для эпюров и технических чертежей, нанесение размеров на чертежах.

Тема 8. Проекционные изображения на чертежах

Элементы геометрии деталей. Виды, разрезы, сечения, выносные элементы. Условности и упрощения на чертежах. Выполнение третьего вида

по двум данным. Выполнение простых разрезов (фронтальный и профильный).

Тема 9. Соединения деталей

Соединения деталей. Изображение и обозначение резьбы. Крепежные детали. Изображения условные и упрощенные крепежных деталей.

Тема 10. Рабочие чертежи и эскизы деталей

Детализирование чертежей общих видов. Рабочий чертеж детали. Нанесение размеров на чертежах деталей. Обозначение материалов на чертежах деталей. Нанесение на чертежах условных обозначений и надписей. Выполнение эскизов деталей.

Тема 11. Изображения изделий

Конструкторская документация. Виды изделий и конструкторских документов. Обозначения изделий и конструкторских документов. Правила нанесения на чертежах надписей, технических требований и таблиц. Спецификация. Изображение сборочных единиц. Нанесение размеров на чертежах. Чтение чертежей общих видов. Сборочный чертеж изделий.

Тема 12. Компьютерная графика

Общие положения. Компьютерная графическая система и работа с ней. Решение задач с использованием компьютерной графической системы.

5.4 Практические занятия (семинары)

Номер раздела (темы) дисциплины	Тематика практических занятий (семинаров)	Трудо-емкость (часы)
1 курс		
Тема 8	Практическое занятие 1. Задачи на виды, разрезы, сечения.	2
Тема 10	Практическое занятие 2. Рабочие чертежи и эскизы деталей.	2
Итого за курс		4
Итого по дисциплине		4

5.5 Лабораторный практикум

№ раздела дисциплины	Наименование лабораторных работ	Трудо-емкость (часы)
1	Лабораторная работа 1. Компьютерная графика	2
Итого за курс		2

Итого по дисциплине	2
---------------------	---

5.6 Самостоятельная работа

№ раздела дисциплины	Виды самостоятельной работы	Трудо-емкость (часы)
Разделы 1, 2. Прикладная геометрия	Подготовка к аудиторным занятиям (лекциям и практическим занятиям). Проработка учебного материала по конспектам, учебной, методической и научной литературе. Изучение тем (вопросов) дисциплины, составление конспектов: форматы, масштабы, линии, шрифты чертежные, стандартные основные надписи, правила нанесения размеров. Стандартные основные надписи, правила нанесения размеров. Задание точки, линии, плоскости на комплексном чертеже. Линии и плоскости частного положения. Решение задач на построение чертежей точки, прямой, плоскости. Выполнение индивидуальной контрольной работы (задача 1). [1-15]	8
Раздел 1. Прикладная геометрия	Подготовка к аудиторным занятиям (лекциям и практическим занятиям) Проработка учебного материала по конспектам, учебной, методической и научной литературе. Изучение тем (вопросов) дисциплины, составление конспектов: задачи на взаимную принадлежность точек, прямых и плоскостей. Задачи на пересечение прямой и плоскости и двух плоскостей. Теорема о проекции прямого угла, задачи на перпендикулярность прямой и плоскости, двух прямых, двух плоскостей. Выполнение индивидуальной контрольной работы (задача 1). [1-15]	8
Раздел 1. Прикладная геометрия	Подготовка к аудиторным занятиям (лекциям и практическим занятиям). Проработка учебного материала по конспектам, учебной, методической и научной литературе. Изучение тем (вопросов) дисциплины, составление конспектов: способ перемены плоскостей проекций. Плоскопараллельное	6

№ раздела дисциплины	Виды самостоятельной работы	Трудо- емкость (часы)
	перемещение. Вращение оригинала вокруг проецирующих прямых и прямых уровня, способ прямоугольного треугольника. Метрические задачи. Выполнение контрольной работы (задача 2). [1-15]	
Раздел 1. Прикладная геометрия	Подготовка к аудиторным занятиям (лекциям и практическим занятиям). Проработка учебного материала по конспектам, учебной, методической и научной литературе. Изучение тем (вопросов) дисциплины, составление конспектов: кривые линии и их проекции, комплексный чертеж поверхности, пересечение поверхности с прямой и плоскостью. Пересечение двух поверхностей. Выполнение индивидуальной контрольной работы (задача 3). [1-15]	10
Раздел 1. Прикладная геометрия	Подготовка к аудиторным занятиям (лекциям и практическим занятиям). Проработка учебного материала по конспектам, учебной, методической и научной литературе. Изучение тем (вопросов) дисциплины, составление конспектов: развертки поверхностей (способ триангуляции, способ нормального сечения). Выполнение индивидуальной контрольной работы (задачи 4, 5). [1-15]	5
Раздел 1. Прикладная геометрия	Проработка теоретического материала: стандартные аксонометрические проекции. Выполнение индивидуальной контрольной работы (задача 8). [1-15]	5
Раздел 2. Инженерная графика	Подготовка к аудиторным занятиям (лекциям и практическим занятиям). Проработка учебного материала по конспектам, учебной, методической и научной литературе. Изучение тем (вопросов) дисциплины, составление конспектов: элементы геометрии деталей. Виды, разрезы, сечения. Выполнение индивидуальной контрольной работы (задача 6, 7). [1-15]	13
Раздел 2.	Подготовка к аудиторным занятиям (лекциям и	

№ раздела дисциплины	Виды самостоятельной работы	Трудо-емкость (часы)
Инженерная графика	практическим занятиям) Проработка учебного материала по конспектам, учебной, методической и научной литературе. Изучение тем (вопросов) дисциплины, составление конспектов: разъемные и неразъемные соединения. Соединения резьбой. Изображение и обозначение. [1-15]	11
Раздел 2. Инженерная графика	Подготовка к аудиторным занятиям (лекциям и практическим занятиям). Проработка учебного материала по конспектам, учебной, методической и научной литературе. Изучение тем (вопросов) дисциплины, составление конспектов: рабочий чертеж детали. Нанесение размеров на чертежах деталей. Выполнение индивидуальной контрольной работы (задача 9). Самостоятельное изучение темы «Изображения изделий». [1-15]	13
Раздел 2. Инженерная графика	Подготовка к аудиторным занятиям (лабораторной работе). Проработка учебного материала по конспектам, учебной, методической и научной литературе. Изучение тем (вопросов) дисциплины, составление конспектов: компьютерная графика. [1-15]	8
Разделы 1, 2. № раздела дисциплины	Проработка теоретического материала: повторение материала по всему курсу. Подготовка к экзамену. [1-15]	6,5
Итого		93,5

5.7 Курсовые работы

Курсовые работы учебным планом не предусмотрены.

6 Учебно-методическое и информационное обеспечение дисциплины

а) основная литература:

1 Фролов С.А. **Начертательная геометрия** [Текст]: Учебник – 3-е изд., перераб. и доп.– М.: ИНФРА, 2014. – 286 с. Количество экземпляров – 49.

2 Чекмарев А.А. **Инженерная графика**. Машиностроительное черчение [Текст]: Учебник.— М.: ИНФРА, 2011. - 396 с. Количество экземпляров – 68.

3 **Начертательная геометрия и инженерная графика** [Текст]: методические указания и контрольные задания - СПб.: СПбГУ ГА, 2008. 51 с. Количество экземпляров – 350.

б) дополнительная литература:

4 Гордон В.О. **Курс начертательной геометрии** [Текст]: Учеб. пособие для втузов/ В.О. Гордон М.А. Семенцов–Огиевский, под ред. В.О. Гордона и Ю.Б. Иванова А. И.— 24-е изд., стер. - М.: Высшая школа, 2004. 272 с. Количество экземпляров – 30.

5 Григорьев В.Г. **Инженерная графика** [Текст]: Серия «Учебники, учебное пособие/В.Г. Григорьев В.И. Горячев, Т.П. Кузнецова - Ростов н/Д.: Феникс, 2004. 416 с. Количество экземпляров – 5.

7 Чекмарев А. А. **Инженерная графика** [Текст]: Учебник для прикладного бакалавриата – 12-е изд., перераб. и доп. – М.: «Юрайт», - М, 2013. 382 с. Количество экземпляров – 49.

в) перечень ресурсов информационно-телекоммуникационной сети «Интернет»:

8 www.open-mechanics.com

9 **Российское образование: Федеральные порталы** www.edu.ru и www.fero.ru, свободный (дата обращения: 25.12.2017).

10 Тозик В.Т. **Начертательная геометрия** [Электронный ресурс]. Режим доступа: www.kikg.ifmo.ru/geom3/begin/intro.html, свободный (дата обращения: 25.12.2017).

11 Вольхин К.А. **Конструкторские документы и правила их оформления** [Электронный ресурс]: Режим доступа: www.propro.ru/graphbook/eskd/index.htm, свободный (дата обращения: 25.12.2017).

12 Пиралова О.Ф. **Инженерная графика** Краткий курс/О.Ф. Пиралова. М.: Академия Естествознания, 2009 //Российская Академия Естествознания [Электронный ресурс].Режим доступа: <http://www.rae.ru/monographs/67>, свободный (дата обращения: 25.12.2017).

г) программное обеспечение (лицензионное), базы данных, информационно-справочные и поисковые системы:

13. **Электронная библиотека научных публикаций «eLIBRARY.RU»** [Электронный ресурс] — Режим доступа: <http://elibrary.ru/>, свободный (дата обращения: 25.12.2017).

14. **Электронно-библиотечная система издательства «Лань»** [Электронный ресурс] — Режим доступа: <http://e.lanbook.com/>, свободный (дата обращения: 25.12.2017). Виноградова Г. Ф., Франковский Б. А. Инженерная графика [Текст]: Учебное пособие, 2011. 270с. // Национально

исследовательский Томский государственный университет [Электронный ресурс], свободный (дата обращения: 25.12.2017).

15. **Scilab** [Программное обеспечение] - Режим доступа <http://www.scilab.org/> свободный (дата обращения: 25.12.2017).

7 Материально-техническое обеспечение дисциплины

1. Лаборатория «Прикладной геометрии и инженерной графики» № 503 общей площадью 50,8 м², объем 171,7 м³, количество посадочных мест 30.

Настенные плакаты с ГОСТами по черчению.

Переносное электронное оборудование – (компьютер, проектор, экран), классная доска.

2. Кабинет «Начертательной геометрии и инженерной графики» № 504 общей площадью 50,8 м², объем 171,7 м³, количество посадочных мест 30.

Настенные плакаты с ГОСТами по черчению.

Переносное электронное оборудование – (компьютер, проектор, экран), классная доска.

3. Лицензионное программное обеспечение: Microsoft Windows, Microsoft WindowsOffice.

8 Образовательные и информационные технологии

В рамках изучения дисциплины предполагается использовать следующие образовательные технологии:

Интерактивные лекции проводятся по темам 1, 2, 4 в объеме 6 часов по проблемным вопросам прикладной геометрии. В ходе проблемной лекции преподаватель включает в процесс изложения материала серию проблемных вопросов. Как правило, это сложные, ключевые для темы вопросы. Студенты приглашаются для размышлений и поиску ответов на них по мере их постановки. Типовая структура проблемной лекции включает: создание проблемной ситуации через постановку учебной проблемы; конкретизацию этой проблемы, выдвижение гипотез по ее решению; мысленный эксперимент по проверке выдвинутых гипотез; проверку сформулированных гипотез, подбор аргументов и фактов для их подтверждения; формулировку выводов; подведение к новым противоречиям или перспективам изучения последующего материала; вопросы для обратной связи, помогающие корректировать умственную деятельность студентов на лекции. В ходе проблемной лекции проводится дискуссия по актуальным вопросам.

Интерактивные лекции проводятся в нескольких вариантах:

- *проблемная лекция* начинается с постановки проблемы, которую необходимо решить в процессе изложения материала.

- *лекция-беседа* предполагает непосредственный контакт преподавателя с аудиторией, позволяет привлечь внимание студентов к наиболее важным

вопросам темы, вовлечь в двусторонний обмен мнениями, выяснить уровень их осведомленности по рассматриваемой теме, степени их готовности к восприятию последующего материала, позволяет адресовать вопрос к конкретному студенту, спросить его мнение по обсуждаемой проблеме.

Практические занятия: изучение нового материала на основе примеров практических задач по профилю дисциплины с целью углубления и закрепления у студентов знаний, полученных на лекциях и в часы самостоятельной подготовки, формирование системы умений, обеспечивающих возможность качественного выполнения профессиональной деятельности.

Интерактивными являются практические занятия в форме метода развивающейся кооперации (решение задач в группах с последующим обсуждением), которые проводятся по темам 8 и 10 в общем количестве 4 часов.

Лабораторная работа предназначена для освоения электронных графических систем, при котором студенты под руководством преподавателя и по заранее намеченному плану выполняют определенные практические задания, воспринимают и осмысливают новый учебный материал, вырабатывают практические навыки использования теоретического материала, полученного на лекционных занятиях.

Самостоятельная работа студента реализуется в систематизации, планировании, контроле и регулировании его учебно-профессиональной деятельности, а также в активизации собственных познавательно-мыслительных действий без непосредственной помощи и руководства со стороны преподавателя. Основной целью самостоятельной работы студента является формирование навыка самостоятельного приобретения им знаний по некоторым несложным вопросам теоретического курса, закрепление и углубление полученных знаний, умений и навыков во время лекций и практических занятий. Самостоятельная работа проводится с целью закрепления и совершенствования осваиваемых компетенций, предполагает сочетание самостоятельных теоретических занятий и самостоятельное выполнение индивидуальных домашних заданий описанных в рекомендуемой литературе [1, 2, 3] и с использованием Internet – ресурсов.

Индивидуальная домашняя контрольная работа: предназначена для закрепления знаний, умений и навыков по материалу дисциплины.

9 Фонд оценочных средств для проведения текущего контроля успеваемости и промежуточной аттестации по итогам освоения дисциплины (модуля)

Приводится характеристика используемых оценочных средств в соответствии с пп. 5.1.

9.1 Балльно-рейтинговая оценка текущего контроля успеваемости и знаний студентов

1 курс

№ п/п	Раздел (тема) / Вид учебных занятий (оценочных заданий), позволяющих студенту продемонстрировать достигнутый уровень сформированности компетенций	Количество баллов		Срок контроля (порядковый номер недели с начала курса)	Примечание
		Минимальное значение	Максимальное значение		
Обязательные виды занятий					
Раздел 1. Прикладная геометрия					
<i>Аудиторные занятия</i>					
1	Лекции (14)	-	-	1	
2	ПР (16)	12	27	3	
Раздел 2. Инженерная графика					
<i>Аудиторные занятия</i>					
3	Лекции (14)	1	2	8	
4	ПР (12)	17	31	9	
Итого по обязательным видам занятий		30	60		
Экзамен		30	40		
Итого по дисциплине		60	100		
Перевод баллов балльно-рейтинговой системы в оценку по 5-ти балльной «академической» шкале					
Количество баллов по БРС		Количество баллов по 5-ти балльной шкале			
86...100		5-«отлично»			
71...85		4-«хорошо»			
60...70		3-«удовлетворительно»			
Менее 60		2-«неудовлетворительно»			

9.2 Методические рекомендации по проведению процедуры оценивания знаний, умений и навыков и (или) опыта деятельности, характеризующих этапы формирования компетенций

Для текущего контроля успеваемости и промежуточной аттестации используется балльно - рейтинговая система (БРС).

Для изучаемой дисциплины оценка в баллах складывается из двух составляющих: текущей и экзаменационной в соотношении 60 и 40.

Текущий рейтинг по дисциплине «Прикладная геометрия и инженерная графика» определяется с учетом посещаемости, выполнения индивидуальных домашних заданий (ДЗ), результатов текущего контроля, экзамена, проводимых в соответствии с графиком освоения дисциплины.

Применяются следующие образовательные технологии:

устный опрос: предназначен для выявления уровня текущего усвоения компетенций обучающихся по мере изучения дисциплины;

индивидуальная домашняя работа (ДЗ): предназначена для закрепления знаний, умений и навыков по материалу дисциплины;

письменное тестирование – проверяется реализация образовательных компетенций обучающегося, степень усвоения учебного материала;

экзамен: промежуточный контроль, оценивающий уровень освоения компетенций за весь период изучения дисциплины.

Интервал набираемых баллов указан в графике освоения дисциплины.

Текущая успеваемость оценивается только в баллах нарастающим итогом.

Независимо от набранной на курсе текущей суммы баллов обязательным условием для получения допуска к экзамену является выполнение студентом необходимых по рабочей программе домашних заданий.

Методика балльной оценки степени освоения студентами учебного материала дисциплины «Прикладная геометрия и инженерная графика»:

1. Оценка за устный опрос (УО) отл. – 5 баллов, хор – 4 баллов, удов. - 3 балла.

2. Письменное тестирование (4 тестирования) – отл. – 16 баллов, хор. – 12 баллов, удов. - 4 балла.

3. Индивидуальные домашние работы – отл. – 24 балла, хор. – 20 баллов, удов. -16 баллов.

4. Устная защита эшюров - отл. – 12 баллов, хор. – 8 баллов, удов. –4 балла.

5. Посещение занятий - от 1 до 2 баллов.

6. Ведение конспекта лекций – 1 балл.

9.3 Темы курсовых работ (проектов) по дисциплине

Написание курсовых работ (проектов) учебным планом не предусмотрено.

9.4 Контрольные вопросы для проведения входного контроля остаточных знаний по обеспечивающим дисциплинам (модулям)

Проведение входного контроля учебным планом не предусмотрено.

9.5 Описание показателей и критериев оценивания компетенций на различных этапах их формирования, описание шкал оценивания

1. Характеристика шкал оценивания приведена ниже:

Для оценивания сформированности компетенций обучающегося при устном опросе, письменном тестировании, индивидуальных домашних работ и последующей их защите с помощью БРС используется методика приведенная в нижеследующей таблице.

Этапы формирования компетенций	Показатели оценивания компетенций	Критерии и шкалы оценивания
1. Способностью к восприятию, анализу, систематизации и синтезу информации, полученной из разных источников, прогнозированию, постановке целей и выбору путей их достижения. (ОК-6)		
<p>Знать: - общие методы построения и чтения чертежей; Знать:</p>	<p>Строить проекции точек, прямых, поверхностей и решать задачи графическим путем</p>	<p>3 балла: студент твердо усвоил программный материал, обнаружил глубокое его понимание, исчерпывающе его изложил и обосновал свои выводы, умеет решать задачи графическим путем; 2 балла: студент проявил знания, в основном совпадающие с критериями для оценки в 3 балла, но на один теоретический</p>

Этапы формирования компетенций	Показатели оценивания компетенций	Критерии и шкалы оценивания
		<p>вопрос ответил неверно, при решении задач обращается за помощью к преподавателю;</p> <p>1 балл: студент проявил понимание лишь основного учебного материала, смог ответить на теоретические вопросы лишь по наводящим вопросам преподавателя, при решении задач делает ошибки, которые исправляет с помощью преподавателя.</p>
<p>Уметь:</p> <ul style="list-style-type: none"> - использовать способы построения изображений на плоскости пространственных фигур 	<p>Изображать пространственные фигуры на трех плоскостях проекций способом ортогонального проецирования</p>	<p>3 балла: демонстрирует свободное и полное освоение необходимых умений с соответствующими теоретическими понятиями;</p> <p>2 балла: демонстрирует полное освоение необходимых умений с соответствующими теоретическими понятиями после дополнительных уточняющих вопросов;</p> <p>1 балл: демонстрирует умения правильно изображать фигуры на трех плоскостях проекций, но допускает незначительные ошибки, не исправляя их после дополнительных</p>

Этапы формирования компетенций	Показатели оценивания компетенций	Критерии и шкалы оценивания
		уточняющих вопросов
<p>Владеть:</p> <ul style="list-style-type: none"> - навыками анализа и построения пространственных объектов, прямых, плоскостей, поверхностей 	<p>Демонстрировать навыки построения: эюргов плоских фигур, поверхностей, методы построения плоских сечений</p>	<p>3 балла: демонстрирует полное владение практического выполнения задания с соответствующими теоретическими понятиями без ошибок; 2 балла: демонстрирует владение методами построения практического выполнения задания и понимание логически-смысловых связей между ними после дополнительных уточняющих вопросов; 1 балл: демонстрирует владение правильного построения графического задания, но допускает незначительные ошибки в установлении логически-смысловых связей проводимых действий, не исправляя их после дополнительных уточняющих вопросов.</p>
<p>2. Умение критически оценивать свои достоинства и недостатки, наметить пути и выбрать средства и развития достоинств и</p>		

Этапы формирования компетенций	Показатели оценивания компетенций	Критерии и шкалы оценивания
устранения недостатков. (ОК-13)		
<p>Знать:</p> <ul style="list-style-type: none"> - свои достоинства и недостатки при решении графических задач 	<p>демонстрирует понимание своих знаний при решении задач</p>	<p>3 балла: студент твердо усвоил программный материал, обнаружил глубокое его понимание, исчерпывающе его изложил и обосновал свои выводы, умеет решать задачи графическим путем;</p> <p>2 балла: студент проявил знания, в основном совпадающие с критериями для оценки в 3 балла, но на один теоретический вопрос ответил неверно, при решении задач обращается за помощью к преподавателю;</p> <p>1 балл: студент проявил понимание лишь основного учебного материала, смог ответить на теоретические вопросы лишь по наводящим вопросам преподавателя, при решении задач делает ошибки, которые исправляет с помощью преподавателя.</p>

Этапы формирования компетенций	Показатели оценивания компетенций	Критерии и шкалы оценивания
<p>Уметь: - намечать пути устранения недостатков</p>	<p>Демонстрирует пути устранения недостатков</p>	<p>3 балла: демонстрирует свободное и полное освоение устранения недостатков с соответствующими теоретическими понятиями; 2 балла: демонстрирует полное освоение необходимых умений с соответствующими теоретическими понятиями после дополнительных уточняющих вопросов; 1 балл: демонстрирует лишь освоение необходимых умений с соответствующими теоретическими понятиями после дополнительных уточняющих вопросов, исправляет ошибки с помощью преподавателя.</p>

Этапы формирования компетенций	Показатели оценивания компетенций	Критерии и шкалы оценивания
<p>Владеть: - средствами развития достоинств и устранения недостатков</p>	<p>Демонстрирует средства развития достоинств и устранения недостатков</p>	<p>3 балла: демонстрирует полное владение методами практического выполнения задания с небольшими погрешностями; 2 балла: студент демонстрирует полное владение методами графического построения задания в основном совпадающие с критериями для оценки в 3 балла, но с небольшими ошибками или с незначительными отступлениями от правил ГОСТ ЕСКД; 1 балл: демонстрирует владение графическими методами практического выполнения задания, но с ошибками, которые не исправляет сам после замечания преподавателя.</p>
<p>3. Способностью и готовностью приобретать новые знания, использовать различные формы обучения, информационно-образовательные технологии. (ОК-21)</p>		

Этапы формирования компетенций	Показатели оценивания компетенций	Критерии и шкалы оценивания
<p>Знать:</p> <ul style="list-style-type: none"> - общие правила оформления чертежей 	<p>Демонстрирует общие правила построения чертежей</p>	<p>3 балла: студент твердо усвоил программный материал, обнаружил глубокое его понимание, исчерпывающе его изложил и обосновал свои выводы, умеет решать задачи графическим путем;</p> <p>2 балла: студент проявил знания, в основном совпадающие с критериями для оценки в 3 балла, но на один теоретический вопрос ответил неверно, при решении задач обращается за помощью к преподавателю;</p> <p>1 балл: студент проявил понимание лишь основного учебного материала, смог ответить на теоретические вопросы лишь по наводящим вопросам преподавателя, при решении задач делает ошибки, которые исправляет с помощью преподавателя.</p>
<p>Уметь:</p> <ul style="list-style-type: none"> - читать чертежи 	<p>Читает чертежи по прикладной и инженерной графике</p>	<p>3 балла: демонстрирует свободное и полное освоение чтения чертежей с соответствующими теоретическими понятиями;</p> <p>2 балла: демонстрирует</p>

Этапы формирования компетенций	Показатели оценивания компетенций	Критерии и шкалы оценивания
		<p>полное освоение необходимых умений с соответствующими теоретическими понятиями после дополнительных уточняющих вопросов; 1 балл: демонстрирует лишь освоение необходимых умений с соответствующими теоретическими понятиями после дополнительных уточняющих вопросов, исправляет ошибки с помощью преподавателя.</p>
<p>Владеть: - минимумом фундаментальных инженерно – геометрических знаний, позволяющих успешно изучать общетехнические и специальные дисциплины</p>	<p>Демонстрирует способы оформления чертежей, основные требования, предъявляемые к технической документации, теорию выполнения соединения деталей, эскизов и чертежей деталей</p>	<p>3 балла: демонстрирует полное владение практического выполнения задания с соответствующими теоретическими понятиями без ошибок; 2 балла: демонстрирует владение методами построения практического выполнения задания и понимание логически-смысловых связей между ними после дополнительных уточняющих вопросов; 1 балл: демонстрирует владение правильного построения графического задания, но допускает незначительные ошибки</p>

Этапы формирования компетенций	Показатели оценивания компетенций	Критерии и шкалы оценивания
		в установлении логически-смысловых связей проводимых действий, не исправляя их после дополнительных уточняющих вопросов.
4. Владением навыками самостоятельной работы, в том числе в сфере проведения научных исследований. (ПК-11)		
Знать. - основы построения графических изображений	Строит графические изображения правилами ГОСТ ЕСКД	<p>3 балла: студент твердо усвоил правила ГОСТ ЕСКД, обнаружил глубокое его понимание, умеет решать задачи графическим путем используя правила ГОСТ ЕСКД;</p> <p>2 балла: студент проявил знания, в основном совпадающие с критериями для оценки в 3 балла, но при построении задач обращается за помощью к преподавателю;</p> <p>1 балл: студент проявил понимание лишь основного учебного материала, при решении задач делает ошибки, которые исправляет с помощью преподавателя.</p>

Этапы формирования компетенций	Показатели оценивания компетенций	Критерии и шкалы оценивания
<p>Уметь:</p> <ul style="list-style-type: none"> - решать графическим способом задачи, связанные с формой и взаимным расположением пространственных фигур 	<p>Использовать способы построения изображений пространственных фигур и решение графическим путем задачи на пересечение поверхностей</p>	<p>3 балла: демонстрирует свободное и полное освоение необходимых умений с соответствующими теоретическими понятиями и решает задачи на пересечение поверхностей без ошибок;</p> <p>2 балла: демонстрирует полное освоение необходимых умений с соответствующими теоретическими</p>
		<p>понятиями, решает задачи, на пересечение поверхностей, но обращается за помощью к преподавателю;</p> <p>1 балл: демонстрирует правильное изображение фигуры на трех плоскостях проекций, но допускает незначительные ошибки, не исправляя их после дополнительных уточняющих вопросов.</p>
<p>Владеть:</p> <ul style="list-style-type: none"> - навыками анализа и логического мышления 	<p>Демонстрирует навыки анализа и логического мышления, пространственного воображения, алгоритмами решения задач по прикладной геометрии</p>	<p>3 балла: демонстрирует свободное и полное владение навыками анализа и логического мышления и пространственного воображения, методами практического выполнения задания и понимание логически-</p>

Этапы формирования компетенций	Показатели оценивания компетенций	Критерии и шкалы оценивания
		<p>смысловых связей в проводимых действиях; 2 балла: студент показывает владение практического выполнения задания, в основном совпадающие с критериями для оценки в 3 балла, но с небольшими ошибками; 1 балл: демонстрирует не свободное и не полное владение навыками логического мышления и пространственного воображения, методами практического выполнения задания и понимания логически-смысловых связей в проводимых действиях допуская ошибки в проводимых действиях, не исправляя их после дополнительных уточняющих вопросов.</p>
<p>5. Готовностью демонстрировать понимание значимости своей будущей специальности, ответственное отношение к своей трудовой деятельности. (ПК-12)</p>		

Этапы формирования компетенций	Показатели оценивания компетенций	Критерии и шкалы оценивания
<p>Знать: - значимость своей будущей специальности</p>	<p>Понимает значимость своей специальности</p>	<p>3 балла: студент твердо усвоил программный материал, обнаружил глубокое его понимание, исчерпывающе его изложил и обосновал свои выводы, умеет решать задачи графическим путем; 2 балла: студент проявил знания, в основном совпадающие с критериями для оценки в 3 балла, но на один теоретический вопрос ответил неверно, при решении задач обращается за помощью к преподавателю; 1 балл: студент проявил понимание лишь основного учебного материала, смог ответить на теоретические вопросы лишь по наводящим вопросам преподавателя, при решении задач делает ошибки, которые исправляет с помощью преподавателя.</p>
<p>Уметь: - ответственно относится к своей будущей специальности</p>	<p>Демонстрирует ответственное отношение к своей будущей специальности</p>	<p>3 балла: демонстрирует свободное и полное освоение чтения чертежей с соответствующими теоретическими понятиями; 2 балла: демонстрирует</p>

Этапы формирования компетенций	Показатели оценивания компетенций	Критерии и шкалы оценивания
		<p>полное освоение необходимых умений с соответствующими теоретическими понятиями после дополнительных уточняющих вопросов; 1 балл: демонстрирует лишь освоение необходимых умений с соответствующими теоретическими понятиями после дополнительных уточняющих вопросов, исправляет ошибки с помощью преподавателя.</p>
<p>Владеть: - пониманием и ответственным отношением значимости своей будущей трудовой деятельности</p>	<p>Демонстрирует понимание и ответственное отношение значимости своей будущей трудовой деятельности</p>	<p>3 балла: демонстрирует полное владение практического выполнения задания с соответствующими теоретическими понятиями без ошибок; 2 балла: демонстрирует владение методами построения практического выполнения задания и понимание логически-смысловых связей между ними после дополнительных уточняющих вопросов; 1 балл: демонстрирует владение правильного построения графического задания, но допускает незначительные ошибки</p>

Этапы формирования компетенций	Показатели оценивания компетенций	Критерии и шкалы оценивания
		в установлении логически-смысловых связей проводимых действий, не исправляя их после дополнительных уточняющих вопросов.
6. Способностью и готовностью использовать основные законы естественных дисциплин в профессиональной деятельности, применять методы математического анализа и моделирования, теоретического и экспериментального исследования при решении профессиональных задач (ПК-21)		
Знать: - основные законы естественных дисциплин в профессиональной деятельности	Демонстрирует основные законы естественных дисциплин	3 балла: студент твердо усвоил программный материал, обнаружил глубокое его понимание, исчерпывающе его изложил и обосновал свои выводы, умеет решать задачи графическим путем; 2 балла: студент проявил знания, в основном совпадающие с критериями для оценки в 3 балла, но на один теоретический

Этапы формирования компетенций	Показатели оценивания компетенций	Критерии и шкалы оценивания
		<p>вопрос ответил неверно, при решении задач обращается за помощью к преподавателю;</p> <p>1 балл: студент проявил понимание лишь основного учебного материала, смог ответить на теоретические вопросы лишь по наводящим вопросам преподавателя, при решении задач делает ошибки, которые исправляет с помощью преподавателя.</p>
<p>Уметь: - применять методы математического анализа и моделирования, теоретического и экспериментального исследования при решении профессиональных задач</p>	<p>Решает конкретные практические задачи геометрического моделирования</p>	<p>3 балла: демонстрирует умения основных методов анализа и моделирования на плоскости, основ инженерной графики (чтения и детализирования сборочных единиц), строить графические объекты различного уровня сложности и назначения, устанавливать связи между ними, решения инженерно-геометрических задач или с незначительными неточностями;</p> <p>2 балла: студент проявил умения, в основном совпадающие с критериями для оценки в 3 балла, но с</p>

Этапы формирования компетенций	Показатели оценивания компетенций	Критерии и шкалы оценивания
		<p>небольшими ошибками или с незначительными отступлениями от правил ГОСТ ЕСКД; 1 балл: студент проявил умения лишь по основному учебному материалу, при решении задач делает ошибки, которые исправляет с помощью преподавателя и со значительными отступлениями от правил ГОСТ ЕСКД.</p>
<p>Владеть: - методами математического анализа и моделирования, теоретического и экспериментального исследования при решении профессиональных задач</p>	<p>Демонстрирует методы математического анализа и моделирования при решении профессиональных задач</p>	<p>3 балла: демонстрирует полное владение практического выполнения задания с соответствующими теоретическими понятиями без ошибок; 2 балла: демонстрирует владение методами построения практического выполнения задания и понимание логически-смысловых связей между ними после дополнительных уточняющих вопросов; 1 балл: демонстрирует владение правильного построения графического задания, но допускает незначительные ошибки в установлении логически-смысловых связей проводимых действий, не исправляя</p>

Этапы формирования компетенций	Показатели оценивания компетенций	Критерии и шкалы оценивания
		их после дополнительных уточняющих вопросов.
7. Способностью использовать математические, аналитические и численные методы решения профессиональных задач с использованием готовых профессиональных средств (ПК-23)		
Знать: - методы решения прикладных инженерно-геометрических задач	Демонстрирует методы решения прикладных инженерно-геометрических задач	<p>3 балла: студент усвоил общие методы решения прикладных инженерно-геометрических задач;</p> <p>2 балла: студент проявил знания, в основном совпадающие с критериями для оценки в 3 балла, но на один теоретический вопрос ответил неверно;</p> <p>1 балл: студент проявил недостаточные знания при решении задачи, допустил ошибку, устранил ее недостаточно быстро и обращался за помощью к преподавателю.</p>

Этапы формирования компетенций	Показатели оценивания компетенций	Критерии и шкалы оценивания
<p>Уметь:</p> <ul style="list-style-type: none"> - использовать основные элементы прикладной и инженерной графики в профессиональной деятельности 	<p>Читать чертежи и находить способы решения задач по прикладной и инженерной графике</p>	<p>3 балла: демонстрирует свободное и полное освоение необходимых умений с соответствующими теоретическими понятиями и решает задачи по прикладной и инженерной графике</p> <p>2 балла: демонстрирует полное освоение необходимых умений с соответствующими теоретическими понятиями, решает задачи по прикладной и инженерной графике, но обращается за помощью к преподавателю;</p> <p>1 балл: демонстрирует освоение необходимых умений с соответствующими теоретическими понятиями, решает задачи по прикладной и инженерной графике, но допускает незначительные ошибки, не исправляя их после дополнительных уточняющих вопросов.</p>
<p>Владеть:</p> <ul style="list-style-type: none"> - набором знаний и установленных правил ГОСТ ЕСКД для составления и чтения проектно- 	<p>Строит рабочие чертежи и эскизы деталей машиностроительных изделий по правилам ГОСТ ЕСКД</p>	<p>3 балла: демонстрирует полное владение методами практического выполнения задания с небольшими погрешностями;</p> <p>2 балла: студент</p>

Этапы формирования компетенций	Показатели оценивания компетенций	Критерии и шкалы оценивания
конструкторской документации		демонстрирует полное владение методами графического построения задания в основном совпадающие с критериями для оценки в 3 балла, но с небольшими ошибками или с незначительными отступлениями от правил ГОСТ ЕСКД; 1 балл: демонстрирует владение графическими методами практического выполнения задания, но с ошибками, которые не исправляет сам после замечания преподавателя.
8. Наличием навыков работы с компьютером как средством управления информацией. (ПК-27)		
Знать: - основные элементы прикладной геометрии и инженерной графики, общие методы построения и чтения чертежей	Демонстрирует теоретические основы решения задач по прикладной и инженерной графике	3 балла: студент проявил знания при решении задач по прикладной и инженерной графике, показал глубокие знания теоретического материала; 2 балла: студент проявил знания при решении задачи, но на один теоретический вопрос ответил неверно; 1 балл: студент проявил недостаточные знания

Этапы формирования компетенций	Показатели оценивания компетенций	Критерии и шкалы оценивания
		при решении задачи, допустил ошибку, устранил ее недостаточно быстро и обращался за помощью к преподавателю.
<p>Уметь:</p> <ul style="list-style-type: none"> - находить способы решения и исследования пространственных задач. Строить чертежи геометрических тел со срезами их развертки 	<p>Анализировать и мысленно находить способы решения и исследования пространственных задач, строить чертежи геометрических тел со срезами и их развертки</p>	<p>3 балла: демонстрирует умения анализировать, находить способы решения пространственных задач в соответствии с теоретическими понятиями, строит чертежи геометрических тел со срезами и их развертки с небольшими неточностями;</p> <p>2 балла: демонстрирует полное освоение необходимых умений с соответствующими теоретическими понятиями после дополнительных уточняющих вопросов, решает задачи, обращаясь к преподавателю;</p> <p>1 балл: демонстрирует лишь освоение необходимых умений с соответствующими теоретическими понятиями после дополнительных</p>
		<p>уточняющих вопросов, при решении задач исправляет ошибки с помощью</p>

Этапы формирования компетенций	Показатели оценивания компетенций	Критерии и шкалы оценивания
		преподавателя.
<p>Владеть: - алгоритмами решения пространственных задач</p>	<p>Алгоритмами и способами преобразования чертежей геометрических фигур; методами построения линий пересечения плоскостей и поверхностей, алгоритмами решения задач по прикладной геометрии способами построения аксонометрических проекций</p>	<p>3 балла: демонстрирует свободное и полное владение способами выполнения задания; 2 балла: студент демонстрирует полное владение методами графического построения задания в основном совпадающие с критериями для оценки в 3 балла, но с небольшими ошибками или с незначительными отступлениями от правил ГОСТ ЕСКД; 1 балл: демонстрирует владение графическими методами практического выполнения задания, но с ошибками, которые не исправляет сам после замечания преподавателя.</p>
<p>9. Способностью использовать языки и системы программирования, инструментальные средства компьютерного моделирования для решения различных исследовательских и производственных задач. (ПК-30)</p>		

Этапы формирования компетенций	Показатели оценивания компетенций	Критерии и шкалы оценивания
<p>Знать:</p> <ul style="list-style-type: none"> - правила построения и оформления чертежей резьбовых соединений деталей машин, механизмов 	<p>Демонстрирует правила построения и чтения чертежей резьбовых соединений деталей</p>	<p>3 балла: студент твердо усвоил программный материал, обнаружил глубокое его понимание, исчерпывающе его изложил;</p> <p>2 балла: студент твердо усвоил программный материал, обнаружил глубокое его понимание, исчерпывающе его изложил, но на один теоретический вопрос ответил неверно;</p> <p>1 балл: студент проявил понимание лишь основного учебного материала, смог ответить на теоретические вопросы лишь по наводящим вопросам преподавателя.</p>
<p>Уметь:</p> <ul style="list-style-type: none"> - решать конкретные практические задачи геометрического моделирования, в том числе с применением компьютерной графики 	<p>Решает конкретные практические задачи геометрического моделирования</p>	<p>3 балла: демонстрирует умения основных методов анализа и моделирования на плоскости, основ инженерной графики (чтения и детализации сборочных единиц), строить графические объекты различного уровня сложности и назначения, устанавливать связи между ними, решения инженерно-</p>

Этапы формирования компетенций	Показатели оценивания компетенций	Критерии и шкалы оценивания
		<p>геометрических задач или с незначительными неточностями;</p> <p>2 балла: студент проявил умения, в основном совпадающие с критериями для оценки в 3 балла, но с небольшими ошибками или с незначительными отступлениями от правил ГОСТ ЕСКД;</p> <p>1 балл: студент проявил умения лишь по основному учебному материалу, при решении задач делает ошибки, которые исправляет с помощью преподавателя и со значительными отступлениями от правил ГОСТ ЕСКД.</p>
<p>Владеть:</p> <p>- навыками анализа и построения пространственных объектов, прямых, плоскостей, поверхностей</p>	<p>Демонстрирует навыки построения: эпюров плоских фигур, поверхностей, методы построения плоских сечений</p>	<p>3 балла: демонстрирует свободное и полное владение графическими способами оформления чертежей правилами ГОСТ ЕСКД, методами выполнения задания и понимание логически-смысловых связей в проводимых действиях, но с незначительными ошибками;</p> <p>2 балла: студент демонстрирует полное владение методами графического построения задания и в основном совпадающие с критериями для</p>

Этапы формирования компетенций	Показатели оценивания компетенций	Критерии и шкалы оценивания
		оценки в 3 балла, но с небольшими ошибками или с незначительными отступлениями от правил ГОСТ ЕСКД; 1 балл: демонстрирует владение графическими методами практического выполнения задания, но с ошибками, которые не исправляет сам после замечания преподавателя.
10. Способностью формулировать профессиональные задачи и находить пути их решения. (ПК-32)		
Знать: - формулировку профессиональных задач	Демонстрирует общие методы построения и чтения чертежей	3 балла: студент твердо усвоил программный материал, обнаружил глубокое его понимание, исчерпывающе его изложил; 2 балла: студент твердо усвоил программный материал, обнаружил глубокое его понимание, исчерпывающе его изложил, но на один теоретический вопрос ответил неверно; 1 балл: студент проявил понимание лишь основного учебного материала, смог ответить на теоретические вопросы

Этапы формирования компетенций	Показатели оценивания компетенций	Критерии и шкалы оценивания
		лишь по наводящим вопросам преподавателя.
<p>Уметь:</p> <p>- формулировать профессиональные задачи</p>	<p>Формулирует профессиональные задачи</p>	<p>3 балла: демонстрирует свободное и полное освоение необходимых умений с соответствующими теоретическими понятиями и умеет формулировать профессиональные задачи;</p> <p>2 балла: демонстрирует полное освоение необходимых умений с соответствующими теоретическими понятиями, формулирует задачи, но обращается за помощью к преподавателю;</p> <p>1 балл: демонстрирует освоение необходимых умений правильно формулировать задачи, но допускает незначительные ошибки, не исправляя их после дополнительных уточняющих вопросов.</p>
<p>Владеть:</p> <p>- методами математического анализа и моделирования, теоретического и</p>	<p>Демонстрирует способы решения профессиональных задач</p>	<p>3 балла: демонстрирует полное владение практического выполнения задания с соответствующими теоретическими понятиями без ошибок;</p>

Этапы формирования компетенций	Показатели оценивания компетенций	Критерии и шкалы оценивания
экспериментального исследования при решении профессиональных задач		<p>2 балла: демонстрирует владение методами построения практического выполнения задания и понимание логически-смысловых связей между ними после дополнительных уточняющих вопросов;</p> <p>1 балл: демонстрирует владение правильного построения графического задания, но допускает незначительные ошибки в установлении логически-смысловых связей проводимых действий, не исправляя их после дополнительных уточняющих вопросов.</p>
11. Способностью настраивать и обслуживать аппаратно-программные средства (ПК-62)		
<p>Знать:</p> <ul style="list-style-type: none"> - настройку и обслуживание аппаратно-программных средств 	<p>Настраивает и обслуживает аппаратно-программные средства</p>	<p>3 балла: студент твердо усвоил программный материал, обнаружил глубокое его понимание, исчерпывающе его изложил;</p> <p>2 балла: студент твердо усвоил программный материал, обнаружил глубокое его понимание,</p>

Этапы формирования компетенций	Показатели оценивания компетенций	Критерии и шкалы оценивания
		<p>исчерпывающе его изложил, но на один теоретический вопрос ответил неверно; 1 балл: студент проявил понимание лишь основного учебного материала, смог ответить на теоретические вопросы лишь по наводящим вопросам преподавателя.</p>
<p>Уметь: - настраивать и обслуживать аппаратно-программные средства.</p>	<p>Читать и выполнять эскизы технических деталей, читать и составлять графическую, текстовую документацию в соответствии со стандартными правилами их оформления</p>	<p>3 балла: демонстрирует свободное и полное освоение необходимых умений с соответствующими теоретическими понятиями и умеет читать чертежи без ошибок, находит способы решения задач по прикладной и инженерной графике. 2 балла: демонстрирует полное освоение необходимых умений с соответствующими теоретическими понятиями, решает задачи, но при чтении чертежей обращается за помощью к преподавателю; 1 балл: демонстрирует освоение необходимых умений правильное изображение фигуры на трех плоскостях проекций, но допускает</p>

Этапы формирования компетенций	Показатели оценивания компетенций	Критерии и шкалы оценивания
		незначительные ошибки, не исправляя их после дополнительных уточняющих вопросов.
<p>Владеть:</p> <p>- навыками пространственного представления и конструктивно-геометрического мышления</p>	<p>Строит объекты различного уровня сложности и назначения с установлением связи между ними,</p> <p>решает инженерно-геометрические задачи</p>	<p>3 балла: демонстрирует свободное и полное владение графическими способами оформления чертежей правилами ГОСТ ЕСКД, методами выполнения задания и понимание логически-смысловых связей в проводимых действиях, теорией соединения деталей, но с незначительными ошибками;</p> <p>2 балла: студент демонстрирует полное владение методами графического построения задания и теорией соединения деталей в основном совпадающие с критериями для оценки в 3 балла, но с небольшими ошибками или с незначительными отступлениями от правил ГОСТ ЕСКД;</p> <p>1 балл: демонстрирует владение графическими методами практического выполнения задания и теорией соединения деталей, но с ошибками, которые не исправляет сам после замечания</p>

Этапы формирования компетенций	Показатели оценивания компетенций	Критерии и шкалы оценивания
		преподавателя.
<p>12. Способностью и готовностью организовывать и выполнять работы по информационному обеспечению эксплуатации воздушных судов и объектов авиационной инфраструктуры, организации воздушного движения, аэронавигационного обслуживания полетов воздушных судов и использования воздушного пространства с помощью средств вычислительной техники (ПК-75)</p>		
<p>Знать:</p> <ul style="list-style-type: none"> - правила построения эскизов и чертежей технических деталей и элементов конструкций, учитывая требования стандартов ЕСКД 	<p>Общие методы построения эскизов, рабочих чертежей деталей согласно ГОСТ ЕСКД и чтения сборочных чертежей</p>	<p>3 балла: студент усвоил общие методы построения рабочих чертежей и эскизов, показал глубокие знания теоретического материала и знания ГОСТ ЕСКД, показал твердые знания при чтении сборочных чертежей;</p> <p>2 балла: студент</p>

Этапы формирования компетенций	Показатели оценивания компетенций	Критерии и шкалы оценивания
		<p>проявил знания, в основном совпадающие с критериями для оценки в 3 балла, знания ГОСТ ЕСКД усвоил не точно, при чтении сборочных чертежей обращается за помощью к преподавателю;</p> <p>1 балл: студент проявил понимание лишь основного учебного материала, плохо знает ГОСТ ЕСКД, читает сборочные чертежи с помощью преподавателя.</p>
<p>Уметь:</p> <p>- читать и составлять графическую и текстовую конструкторскую документацию в соответствии с требованиями стандарта</p>	<p>Читать и выполнять эскизы технических деталей, читать и составлять графическую, текстовую документацию в соответствии со стандартными правилами их оформления</p>	<p>3 балла: студент проявил умения выполнять эскизы технических деталей в соответствии со стандартными правилами их оформления или с незначительными отступлениями от правил ГОСТ ЕСКД, читать и составлять графическую, и текстовую документацию;</p> <p>2 балла: студент проявил умения выполнять эскизы технических деталей, читать и составлять графическую, текстовую документацию;</p> <p>выполнять эскизы в</p>

Этапы формирования компетенций	Показатели оценивания компетенций	Критерии и шкалы оценивания
		<p>соответствии со стандартными правилами их оформления, но с небольшими ошибками или с незначительными отступлениями от правил ГОСТ ЕСКД;</p> <p>1 балл: студент проявил умения выполнять эскизы технических деталей, читать и составлять графическую, текстовую документацию; выполнять эскизы в соответствии со стандартными правилами их оформления, но со значительными ошибками или со значительными отступлениями от правил ГОСТ ЕСКД.</p>
<p>Владеть:</p> <p>- решением инженерно – геометрических задач</p>	<p>Решает инженерно-геометрические задачи</p>	<p>3 балла: демонстрирует свободное и полное владение графическими способами оформления чертежей правилами ГОСТ ЕСКД, методами выполнения задания и понимание логически-смысловых связей в проводимых действиях, теорией соединения деталей, но с незначительными ошибками;</p> <p>2 балла: студент</p>

Этапы формирования компетенций	Показатели оценивания компетенций	Критерии и шкалы оценивания
		<p>демонстрирует полное владение методами графического построения задания и теорией соединения деталей в основном совпадающие с критериями для оценки в 3 балла, но с небольшими ошибками или с незначительными отступлениями от правил ГОСТ ЕСКД;</p> <p>1 балл: демонстрирует владение графическими методами практического выполнения задания и теорией соединения деталей, но с ошибками, которые не исправляет сам после замечания преподавателя.</p>

Примечание. В зависимости от форм текущего контроля значению баллов:

- 3 могут соответствовать значения баллов: 4, 5, 6;
- 2 могут соответствовать значения: 3, 4;
- 1 могут соответствовать значения: 3, 4.

2. Максимальное количество баллов полученных за экзамен – 40. Минимальное (зачетное) количество баллов («экзамен сдан») – 20 баллов.

Неудовлетворительной сдачей экзамена считается оценка менее 20 баллов. При неудовлетворительной сдаче экзамена или неявке по неуважительной причине на экзамен экзаменационная составляющая приравнивается к нулю. В этом случае студент в установленном в СПбГУ ГА порядке обязан пересдать экзамен.

Экзаменационная оценка выставляется как сумма набранных баллов за ответы за письменное тестирование теоретических вопросов и практического рубежного задания – эскиза детали, выполняемого по сборочному чертежу.

Письменные ответы на вопросы теста по результатам всей дисциплины на экзамене оцениваются следующим образом:

- 20 баллов: студент ответил на все десять вопросов;

- 19 баллов: студент ответил на девять вопросов, а на один вопрос ответил не полностью;
 - 18 баллов: студент ответил на девять вопросов;
 - 17 баллов: студент ответил на восемь вопросов, а на один дал неполный ответ;
 - 16 баллов: студент ответил на восемь вопросов;
 - 15 баллов: студент ответил на семь вопросов, а на один дал неполный ответ;
 - 14 баллов: студент ответил на семь вопросов;
 - 13 баллов: студент ответил на шесть вопросов, а на один дал неполный ответ;
 - 12 баллов: студент ответил на шесть вопросов;
 - 11 баллов: студент ответил на пять вопросов, а на один дал неполный ответ;
 - 10 баллов: студент ответил на пять вопросов.
- 3.Выполнение практического рубежного задания – эскиза детали.
- 20 баллов: студент выполнил эскиз без ошибок или с небольшими отступлениями от ГОСТ ЕСКД;
 - 19 баллов: студент выполнил эскиз с небольшими ошибками при простановке размеров или при изображении резьбы;
 - 18 баллов: студент выполнил эскиз с небольшими ошибками при выборе количества изображений;
 - 17 баллов: студент выполнил эскиз, но допустил ошибки при изображении разрезов;
 - 16 баллов: студент выполнил эскиз, но допустил ошибки при простановке размеров;
 - 15 баллов: студент выполнил эскиз, но допустил ошибки при изображении и обозначении резьбы;
 - 14 балла: студент выполнил эскиз, но допустил ошибки при простановке размеров и изображении резьбы;
 - 13 балла: студент выполнил эскиз, но допустил значительные ошибки при изображении видов, разрезов, сечений;
 - 12 баллов: студент выполнил эскиз, но допустил значительные ошибки при изображении видов, простановке размеров;
 - 11 баллов: студент выполнил эскиз, но допустил ошибки при

изображении видов, разрезов, изображении резьбы;
 - 10 баллов: студент выполнил эскиз без простановки размеров, изобразил и обозначил резьбу неверно.

9.6 Типовые контрольные задания для проведения текущего контроля и промежуточной аттестации по итогам обучения по дисциплине

Проверка знаний осуществляется в виде следующих форм текущего контроля:

- письменный тестовый опрос (Т);
- устный опрос при решении задач на практических занятиях (УО);
- выполнение индивидуальных домашних заданий (ДЗ-1, ДЗ-2, ДЗ-3, ДЗ-4) и их устная защита (ответа на 2 – 3 вопроса);
- промежуточный контроль (экзамен).

Индивидуальные домашние задания для текущего контроля успеваемости

Домашнее задание №1

Тема 1. Комплексный чертеж точки, прямой, плоскости

Тема 2. Позиционные задачи

Тема 3. Способы преобразования комплексного чертежа. Метрические задачи

Тема 7. Оформление чертежей

Содержание задания: задача 1. Даны треугольники ABC и EDK. Требуется построить линию пересечения треугольников ABC и PEK (в двух проекциях) и показать их видимость;

задача 2. Задана плоскость треугольника ABC. Требуется определить натуральную величину треугольника ABC.

Пример исходных данных для домашнего задания № 1 (задачи 1, 2)

Номер варианта	Координаты (мм)																	
	X _A	Y _A	Z _A	X _B	Y _B	Z _B	X _C	Y _C	Z _C	X _P	Y _P	Z _P	X _E	Y _E	Z _E	X _K	Y _K	Z _K
1	117	90	9	52	25	79	0	83	48	68	110	85	135	19	36	14	52	0
2	120	90	10	50	25	80	0	85	50	70	110	85	135	20	35	15	50	0

Домашнее задание № 2

Тема 4. Кривые линии и их проекции. Комплексный чертеж поверхности

Тема 5. Развертки поверхностей

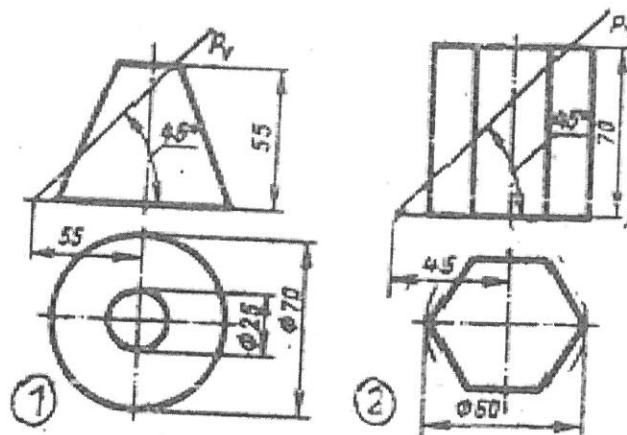
Тема 6. Аксонометрические проекции

Тема 7. Оформление чертежей

Содержание задания: выполнить в трех проекциях чертежи двух усеченных геометрических тел (отсеченную часть, расположенную над секущей плоскостью, изобразить сплошной тонкой линией). Найти действительную величину контура фигуры сечения. Построить аксонометрическую проекцию (поверхности вращения в прямоугольной изометрической проекции, а гранную поверхность в прямоугольной диметрической проекции). Построить развертки поверхностей усеченных тел. Размеры не проставлять.

Пример исходных данных для задания №2

ВАРИАНТ 1



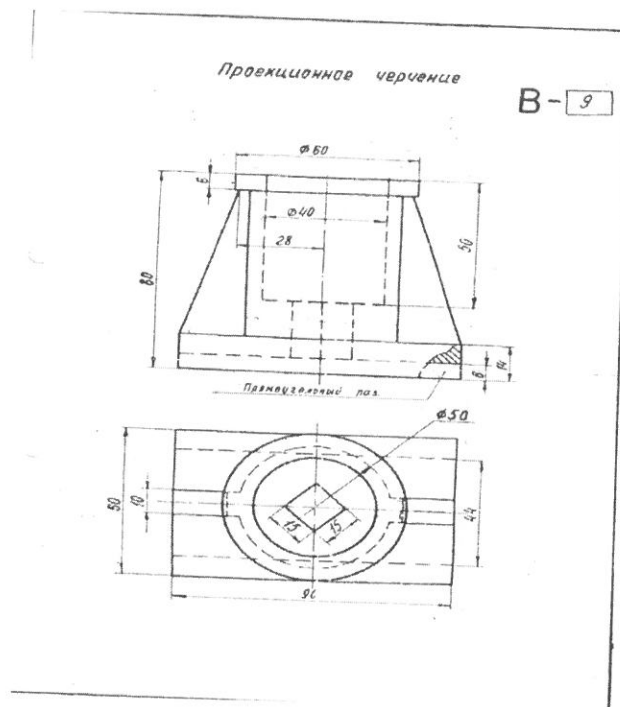
Домашнее задание № 3

Тема 7. Оформление чертежей

Тема 8. Проекционные изображения на чертежах

Содержание задания: построить третий вид детали по двум данным видам. Выполнить фронтальный и профильный разрезы, соединив их, где возможно, с половиной вида. Проставить размеры. Построить прямоугольную изометрию с $\frac{1}{4}$ выреза.

Пример исходных данных для домашнего задания № 3 (вариант 9)

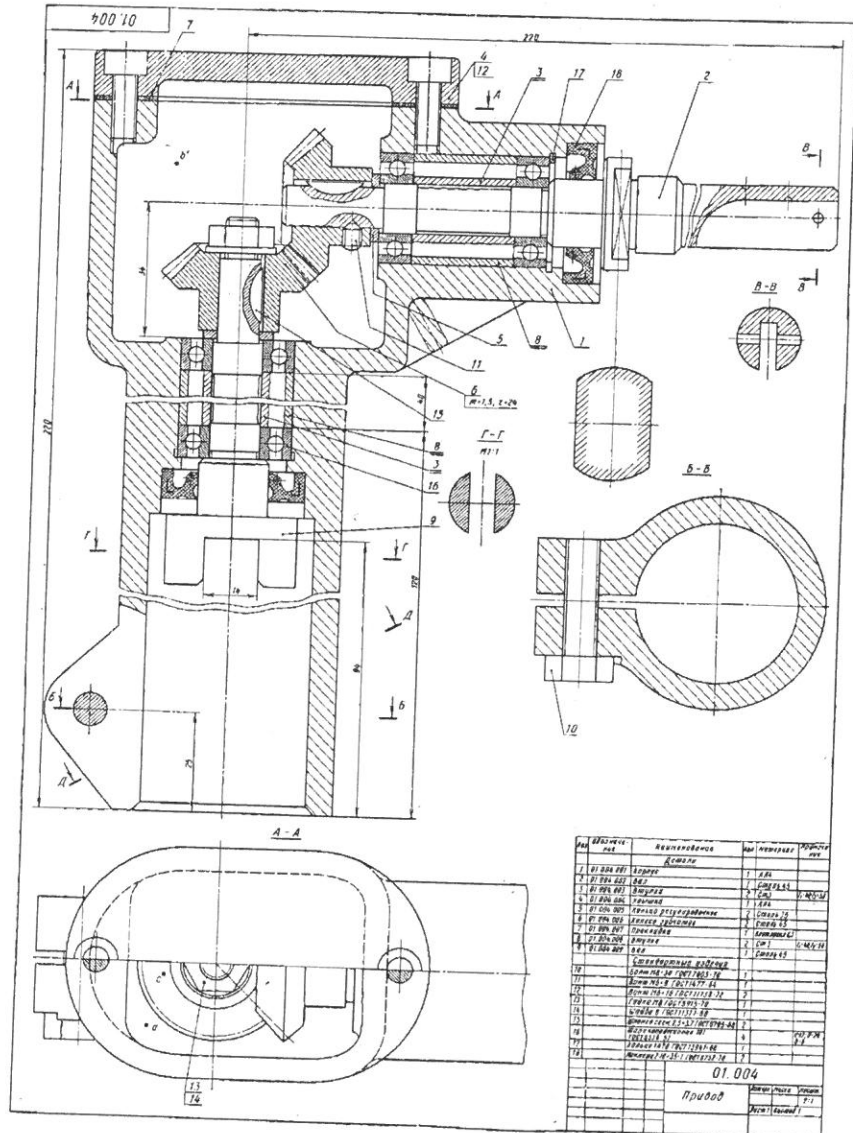


Домашнее задание № 4

- Тема 4. Кривые линии и их проекции. Комплексный чертеж поверхности
- Тема 7. Оформление чертежей
- Тема 9. Соединения деталей
- Тема 10. Рабочие чертежи и эскизы деталей
- Тема 11. Изображения изделий

Содержание задания: по указанию преподавателя выполнить эскиз детали по сборочному чертежу.

Пример исходных данных для домашнего задания № 4



УСТАНОВКА

Деталь должна устанавливаться для проверки герметичности и для замены изношенных деталей (за исключением деталей, указанных в примечании). Проверка герметичности производится в соответствии с требованиями чертежа. Проверка герметичности производится в соответствии с требованиями чертежа. Проверка герметичности производится в соответствии с требованиями чертежа.

Открытые места 2 и 3 служат для обслуживания 16. Наличие 17 предотвращает загрязнение и повреждение шток и пружины. Для обеспечения надежной работы пружины 4, 5 и 6, пружины должны быть установлены в соответствии с требованиями чертежа. Наличие 18 предотвращает повреждение шток и пружины. Для обеспечения надежной работы пружины 4, 5 и 6, пружины должны быть установлены в соответствии с требованиями чертежа.

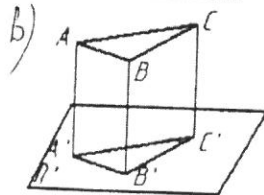
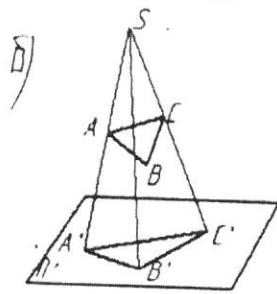
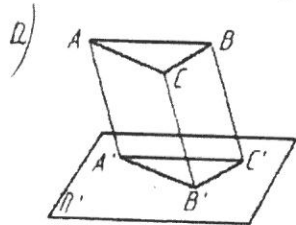
Важные детали чертежа:

- Наличие позвонка 10. А, Б, С. Обратить на него внимание при сборке.
- Наличие позвонка 11. А, Б, С. Обратить на него внимание при сборке.
- Наличие позвонка 12. А, Б, С. Обратить на него внимание при сборке.
- Наличие позвонка 13. А, Б, С. Обратить на него внимание при сборке.
- Наличие позвонка 14. А, Б, С. Обратить на него внимание при сборке.
- Наличие позвонка 15. А, Б, С. Обратить на него внимание при сборке.
- Наличие позвонка 16. А, Б, С. Обратить на него внимание при сборке.
- Наличие позвонка 17. А, Б, С. Обратить на него внимание при сборке.
- Наличие позвонка 18. А, Б, С. Обратить на него внимание при сборке.

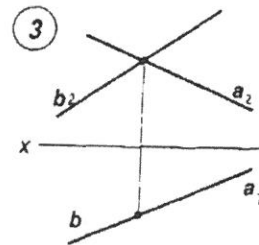
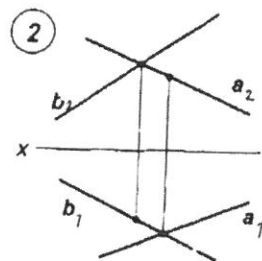
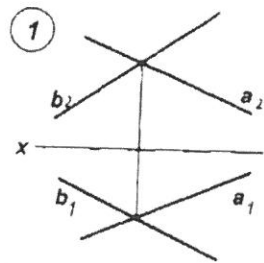
1. Проверить наличие пружин. 2. Проверить в соответствии с требованиями чертежа.

Пример тестовых вопросов для проведения текущего контроля

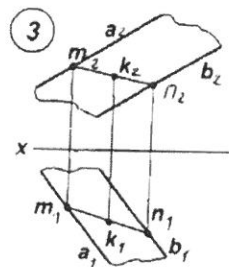
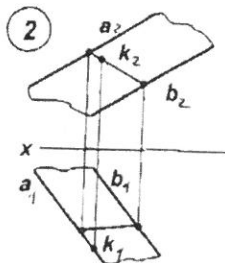
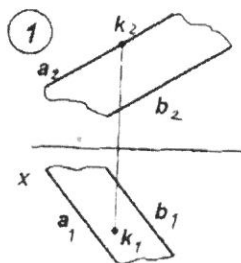
I Центральное проецирование представлено на рисунке...



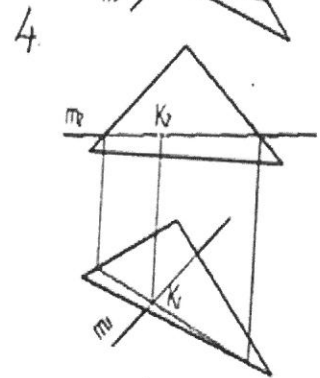
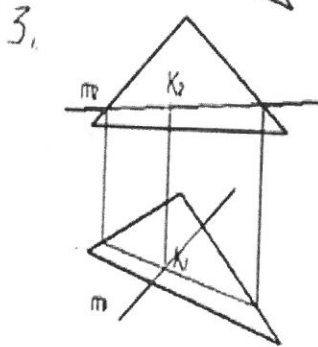
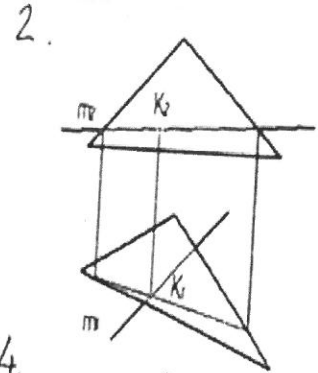
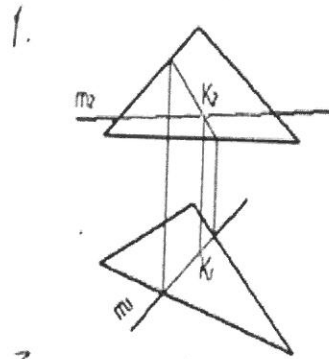
II На каком эюре изображены две пересекающиеся прямые?



III На каком из эюргов точка К лежит в заданной плоскости?



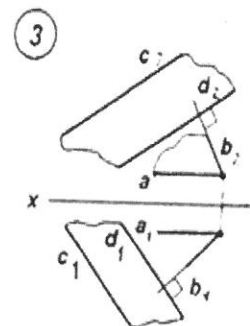
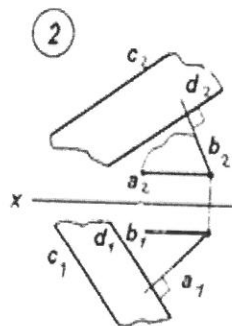
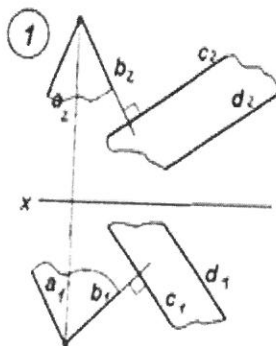
IV Правильно определена точка пересечения прямой с плоскостью на рисунке...



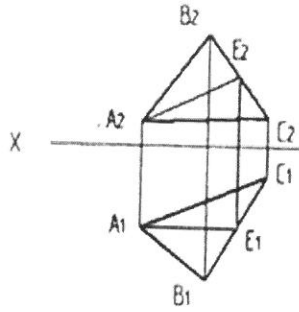
V Для определения линии пересечения двух плоскостей общего положения в общем случае необходимо...

- 1, соединить две точки пересечения проекции какой-либо линии, задающей плоскость
- 2 использовать две вспомогательные секущие плоскости
- 3 использовать способ сфер
- 4 использовать одну вспомогательную секущую плоскость

VI На каком из элюров изображены две взаимно перпендикулярные плоскости?



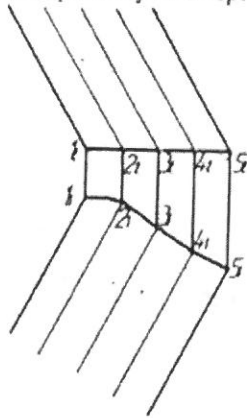
VII Требуется треугольник ABC привести в проецирующее положение.



Для этого ось X дополнительной плоскости проекций следует провести...

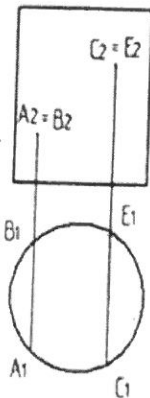
1. $\perp A_2C_2$
2. $\perp A_2E_2$
3. $\perp A_1E_1$

VIII Изображенную на чертеже поверхность называют ...



- 1 цилиндрической
- 2 циклической
- 3 конической
- 4 гранной

IX Видимыми



являются точки...

- 1 В и С
- 2 С и А
- 3 В и Е

Примерный перечень вопросов для проведения устного опроса

Тема 1. Виды проецирования. Комплексный чертёж точки, прямой, плоскости

Вопросы:

1. В чем заключается операция проецирования?
2. Как образуется комплексный чертёж?
3. Что называется осью проекций?
4. Какими координатами характеризуются поля проекций П1? П2? П3?
5. Перечислите, как может быть задана плоскость на комплексном чертеже?
6. Как провести перпендикуляр к прямой? Как провести перпендикуляр к плоскости?

Тема 2. Позиционные задачи

Вопросы:

1. В каких случаях точка принадлежит плоскости?
2. В каких случаях прямая принадлежит плоскости?
3. В каких случаях точка принадлежит поверхности?
4. В каких случаях линия принадлежит поверхности?
5. Алгоритм решения задачи на пересечение поверхностей способом плоских посредников.
6. Алгоритм решения задачи на пересечение поверхностей способом концентрических сфер.

Тема 3. Способы преобразования комплексного чертежа. Метрические задачи

Вопросы:

1. Какая задача решается при использовании метода преобразования проекций?
2. При вращении предмета вокруг проецирующей оси, по каким линиям перемещаются точки предмета на плоскостях проекций?
3. Назовите метрические задачи.
4. Перечислите основные требования для применения метода перемены плоскостей проекций.
5. Применяя способ перемены плоскостей проекций, какое расстояние надо откладывать на каждом новом поле?
6. Сущность метода плоского – параллельного перемещения

Тема 4. Кривые линии и их проекции. Комплексный чертёж поверхности

Вопросы:

1. Что является определителем поверхности?
2. Какие поверхности называются линейчатыми?
3. Что является определителем поверхности вращения?

4. Что такое очерк и контур поверхности?
5. Как образуется гранная поверхность?

Тема 5. Развертки поверхностей

Вопросы:

1. Назвать как направлена большая ось эллипса в прямоугольных аксонометрических плоскостях: $x/ o/ z/$; $y/ o/ z/$; $x/ o/ y/$?
2. Если большая ось эллипса равна $1,22 \times D$, а малая ось эллипса равна $0,71 \times D$, то как называется аксонометрическая проекция?
3. Если большая ось эллипса равна $1,06 \times D$, а малая ось эллипса в плоскости $y/ o/ z/$; $x/ o/ y/$ равна $0,94 \times D$, то как называется аксонометрическая проекция?
4. Образование аксонометрической проекции.
5. Коэффициент искажения по осям.

Тема 6. Аксонометрические проекции

Вопросы:

1. Что называется развёрткой?
2. Приведите примеры поверхностей, которые имеют точную развёртку.
3. Приведите примеры поверхностей, которые имеют приближённую развёртку.
4. Приведите примеры поверхностей, которые имеют условную развёртку.
5. Способ триангуляции.

Тема 7. Оформление чертежей

Вопросы:

1. Какие основные форматы предлагает ГОСТ?
2. Какой формат считается наибольшим?
3. Назовите размеры сторон основных форматов.
4. Как образуются дополнительные форматы?
5. Что называется масштабом?
7. Какие масштабы разрешены ГОСТом?

Тема 8. Проекционные изображения на чертежах

Вопросы:

1. Какое изображение называется видом?
2. Какое изображение называют разрезом?
3. Какое изображение называют сечением?
4. Какие виды бывают?
5. Какие

Тема 9. Соединения деталей разрезы бывают?

Вопросы:

1. Резьба. Виды резьб.
2. Перечислите параметры резьбы.
3. Конструктивные элементы резьб.
4. Изображение резьбы на чертежах.

5. Обозначение резьбы на чертежах.

Тема 10. Рабочие чертежи и эскизы деталей

Вопросы:

1. Виды изделий.
2. Рабочий чертеж детали машиностроительного изделия.
3. Эскиз детали машиностроительного изделия.
4. Простановка размеров на эскизе детали машиностроительного изделия.

Тема 11. Изображения изделий

Вопросы:

1. Перечислите конструкторские документы.
2. Оформление сборочных чертежей общего вида.
3. Детализирование сборочного чертежа общего вида.
4. Простановка размеров на чертежах общего вида.
5. Спецификация к сборочному чертежу.

Тема 12. Компьютерная графика

Вопросы:

1. Лента, вкладки, панели, дополнительные инструменты (свитки).
2. Создание рабочего пространства.
3. Режимы черчения, настройки.
4. Классический и динамический ввод координат.
5. Дополнительные инструменты рабочего поля. Видовые экраны рабочего поля.
6. Инструменты рисования: отрезок, прямая, луч, прямоугольник, точка, эллипс, кольцо, облако, сплайн, маскировка, область, спираль, штриховка.
7. Инструменты редактирования: перемещения, копирования, стирания, поворот, зеркало, обрезание, удлинения, расчленения, подобие, сопряжение, фаска, растяжение, масштабирование, массив по пути, круговой массив. Выполнение надписей.
8. Нанесение размеров, редактирование размеров.

Тема 12. Интерфейс AutoCAD

Современный и классический интерфейс. Лента, вкладки, панели, дополнительные инструменты (свитки). Командная строка. Способы запуска команд. Создание рабочего пространства. Управление рабочим пространством. Строка состояния. Режимы черчения, настройки. Абсолютные и относительные координаты. Прямоугольные декартовы координаты, полярные координаты. Классический и динамический ввод координат.

Работа с файлами в системе AutoCAD. Создание чертежа в системе AutoCAD. Сохранение чертежа, открытие чертежа, содержание рабочего поля чертежа. Координатные оси. Пользовательские виды моделей.

Пользовательские визуальные стили. Дополнительные инструменты рабочего поля. Видовые экраны рабочего поля.

Установка единиц измерения, масштабирование. Клавиши быстрого вызова команд. Слои и типы линий. Создание нового слоя. Управление цветом и типом линий. Инструменты рисования: отрезок, прямая, луч, прямоугольник, точка, эллипс, кольцо, облако, сплайн, маскировка, область, спираль, штриховка. Инструменты редактирования: перемещения, копирования, стирания, поворот, зеркало, обрезание, удлинения, расчленения, подобие, сопряжение, фаска, растяжение, масштабирование, массив по пути, круговой массив.

Выполнение надписей. Нанесение размеров, редактирование размеров.

Промежуточный контроль

Экзаменационное задание состоит из теоретических вопросов в виде тестового опроса и практического рубежного задания – эскиза детали, выполняемого по сборочному чертежу.

Перечень вопросов для проведения промежуточного контроля

1. Что изучает предмет? Основные элементы евклидова пространства и их взаимоотношения.
2. Метод проецирования. Центральное проецирование. Параллельное проецирование.
3. Основные свойства центрального и параллельного проецирования.
4. Требования, предъявляемые к проекциям.
5. Теорема о проекции прямого угла.
6. Метод Монжа. Образование проекции точки на плоскостях проекций P_1, P_2, P_3 .
7. Взаимное положение двух прямых линий.
8. Комплексный чертеж прямой. Прямая общего положения.
9. Частные случаи расположения прямой линии.
10. След прямой. Построение горизонтального и профильного следов прямой.
11. Ортогональные проекции плоскости. Задание плоскости на комплексном чертеже.
12. Плоскость общего положения. Принадлежность точки прямой линии и плоскости. Линии уровня плоскости.
13. Плоскость, заданная следами. Линии уровня в плоскости, заданной следами.
14. Частные случаи положения плоскости относительно основных полей проекций.

15. Взаимное положение прямой и плоскости. Параллельность прямой и плоскости.
16. Взаимное положение прямой и плоскости. Пересечение прямой линии с плоскостью
17. Взаимное положение прямой линии и плоскости. Взаимная перпендикулярность прямой линии и плоскости.
18. Взаимное положение двух плоскостей. Пересечение двух плоскостей.
19. Взаимное положение двух плоскостей. Параллельность двух плоскостей.
20. Взаимное положение двух плоскостей. Взаимная перпендикулярность двух плоскостей.
21. Метрические задачи.
22. Преобразование комплексного чертежа. Способ перемены плоскостей проекций.
23. Преобразование комплексного чертежа. Способ вращения вокруг оси перпендикулярной к плоскости проекций.
24. Определение истинной величины прямой общего положения способом прямоугольного треугольника.
25. Преобразование комплексного чертежа. Способ плоскопараллельного перемещения.
26. Преобразование комплексного чертежа. Способ вращения вокруг линии уровня.
27. Определение углов между прямой и плоскостью, между двумя плоскостями.
28. Кривые линии и их проекции. Плоские кривые. Пространственные кривые.
29. Комплексный чертеж поверхности. Каркас поверхности, очерк поверхности.
30. Классификация поверхностей. Линейчатые и нелinearчатые поверхности.
31. Гранные поверхности. Задачи на принадлежность.
32. Поверхности вращения. Задачи на принадлежность.
33. Плоскости, касательные к поверхностям.
34. Пересечение плоскости с плоскостью. Определение истинной величины контура фигуры сечения.
35. Образование аксонометрических проекций. Виды аксонометрических проекций.
36. Прямоугольная изометрическая проекция. Окружность в прямоугольной изометрической проекции.
37. Прямоугольная диметрическая проекция. Окружность в прямоугольной диметрической проекции.
38. Общие сведения о пересечении двух поверхностей. Метод вспомогательных секущих плоскостей.
39. Развертки поверхностей. Способ триангуляции.

40. Развертки поверхностей. Способ нормального сечения.
41. Общие правила оформления чертежей. Основные и дополнительные форматы.
42. Масштабы основные и дополнительные.
43. Типы линий, применяемые на чертежах.
44. Обозначение материалов на чертежах деталей.
45. Виды. Определение вида. Основные, дополнительные и местные виды.
46. Разрезы. Определение разреза. Виды разрезов.
47. Условности и упрощения при оформлении разрезов. Выносные элементы.
48. Сечения. Определение сечения. Виды сечений.
49. Нанесение размеров на чертежах.
50. Резьба. Виды резьбы, параметры резьбы.
51. Изображение и обозначение резьбы на чертежах.
52. Конструктивные элементы резьбы.
53. Виды изделий. (Изделие, деталь, сборочная единица).
54. Конструкторские документы (чертеж детали, сборочный чертеж, чертеж общего вида, габаритный чертеж, монтажный чертеж, схема, спецификация).
55. Эскиз детали машиностроительного изделия.
56. Рабочий чертеж детали машиностроительного изделия.
57. Чтение и детализирование сборочного чертежа общего вида.
58. Оформление сборочных чертежей общего вида.

10 Методические рекомендации для обучающихся по освоению дисциплины

Приступая на 1 курсе к изучению дисциплины «Прикладная геометрия и инженерная графика», студенту необходимо внимательно ознакомиться с тематическим планом занятий и списком рекомендованной литературы. Студенту следует уяснить, что уровень и глубина усвоения дисциплины зависят от его активной и систематической работы на лекциях и практических занятиях. В этом процессе важное значение имеет самостоятельная работа, направленная на вовлечение студента в самостоятельную познавательную деятельность с целью формирования самостоятельности мышления, способностей к профессиональному саморазвитию.

В процессе изучения дисциплины, согласно установленного графика студент получает 4 индивидуальные домашние задания, которые выполняет самостоятельно используя консультации, которые преподаватель проводит один раз в неделю. Каждую индивидуальную домашнюю работу студент защищает устно, ответив на 1-3 вопроса и оценивается согласно п. 9.5.

На курсе особое внимание уделяется развитию способностей студента в решении нестандартных задач на основе ранее изученного материала. В конце 1 курса проводится промежуточная аттестация в форме экзамена.

Теоретическая подготовка студентов по дисциплине обеспечивается на лекциях. На лекциях обучаемым даются систематизированные основы научных знаний, рассматривают принципиальные вопросы, формулируют и доказывают основополагающие положения, рассматривают прикладные геометрические задачи, поясняют алгоритмы их решения, графические построения, основные положения стандартов инженерной графики, правила составления и оформления чертежей.

Задачами лекций являются:

- ознакомление обучающихся с целями, задачами и структурой дисциплины «Прикладная геометрия и инженерная графика», ее местом в системе наук и связями с другими дисциплинами;
- краткое, но по существу, изложение комплекса основных научных понятий, подходов, методов, принципов данной дисциплины;
- краткое изложение наиболее существенных положений, раскрытие особенно сложных, актуальных вопросов, освещение дискуссионных проблем.

Значимым фактором полноценной и плодотворной работы обучающегося на лекции является культура ведения конспекта.

Интерактивные лекции проводятся в форме проблемных лекций. В ходе проблемной лекции преподаватель включает в процесс изложения материала серию проблемных вопросов. Как правило, это сложные, ключевые для темы вопросы. Студенты приглашаются для размышлений и поиску ответов на них по мере их постановки. Типовая структура проблемной лекции включает: создание проблемной ситуации через постановку учебной проблемы; конкретизацию этой проблемы, выдвижение гипотез по ее решению; мысленный эксперимент по проверке выдвинутых гипотез; проверку сформулированных гипотез, подбор аргументов и фактов для их подтверждения; формулировку выводов; подведение к новым противоречиям или перспективам изучения последующего материала; вопросы для обратной связи, помогающие корректировать умственную деятельность студентов на лекции. В ходе проблемной лекции проводится дискуссия по актуальным вопросам.

Входной контроль в форме письменного опроса преподаватель проводит на первом практическом занятии.

Проведение практических занятий осуществляется после прочтения на лекциях соответствующего теоретического материала, и служит средством закрепления полученных знаний и формирования навыков и умений и специфику будущей деятельности студента.

Все виды учебных занятий проводятся с активным использованием технических средств обучения и имеющихся в наличии образцов.

Изучение дисциплины построено таким образом, чтобы обеспечивалось наилучшее усвоение материала.

На самостоятельное изучение выносятся наиболее простые вопросы изучаемых тем. Самостоятельное изучение позволяет привить навык поиска интересующих вопросов в источниках, в том числе и дополнительных.

Самостоятельная работа обучающегося весьма многообразна и содержательна. Она включает следующие виды работы (п. 5.6):

самостоятельный поиск, анализ информации и проработка учебного материала;

подготовку к устному опросу (перечень типовых вопросов для текущего контроля в п. 9.6);

подготовку к письменному тестированию (перечень типовых вопросов для текущего контроля в п. 9.6);

выполнение индивидуальных домашних работ в (п. 9.3) и их устная защита (ответа на 2 – 3 вопроса).

Итоговый контроль знаний студентов по темам дисциплины проводится в виде экзамена.

Примерный перечень вопросов для экзамена по дисциплине «Прикладная геометрия и инженерная графика» приведены в п. 9.6.

Все работы должны выполняться в карандаше с использованием чертежных инструментов.

Рабочая программа дисциплины составлена в соответствии с требованиями ФГОС ВО по направлению подготовки 162001 «Эксплуатация воздушных судов и организация воздушного движения»

Программа рассмотрена и утверждена на заседании кафедры № 6 «Механики»

«17» 01 2018 года, протокол № 6.

Разработчики:

К. т. н.



Байрамов А.Б.

(ученая степень, ученое звание, фамилия и инициалы разработчиков)

Ст. препод

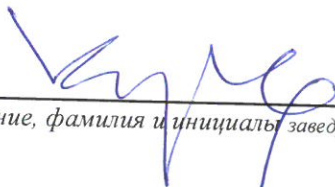


Белкина Н.Г.

(ученая степень, ученое звание, фамилия и инициалы разработчиков)

Заведующий кафедрой:

Д.т.н., профессор



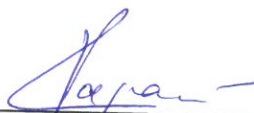
Куклев Е.А.

(ученая степень, ученое звание, фамилия и инициалы заведующего кафедрой)

Программа согласована:

Руководитель ОПОП

Д.т.н., доцент, с.н.с.



Тарасов В.Н.

(ученая степень, ученое звание, фамилия и инициалы руководителя ОПОП)

Программа рассмотрена и одобрена на заседании Учебно-методического совета Университета «14» февраля 2018 года, протокол № 5.