

МИНИСТЕРСТВО ТРАНСПОРТА РОССИЙСКОЙ ФЕДЕРАЦИИ
(МИНТРАНС РОССИИ)
ФЕДЕРАЛЬНОЕ АГЕНТСТВО ВОЗДУШНОГО ТРАНСПОРТА
(РОСАВИАЦИЯ)
ФГБОУ ВО «САНКТ-ПЕТЕРБУРГСКИЙ ГОСУДАРСТВЕННЫЙ
УНИВЕРСИТЕТ ГРАЖДАНСКОЙ АВИАЦИИ»
(ФГБОУ ВО СПбГУ ГА)

УТВЕРЖДАЮ



Первый проректор-проректор по
учебной работе
Н.Н. Сухих
« 16 » 2018 года

РАБОЧАЯ ПРОГРАММА ДИСЦИПЛИНЫ

ПРИКЛАДНАЯ ГЕОМЕТРИЯ И ИНЖЕНЕРНАЯ ГРАФИКА

Направление подготовки
25.03.03 Аэронавигация

Направленность программы (профиль)
Летная эксплуатация гражданских воздушных судов

Квалификация выпускника:
бакалавр

Форма обучения
очная

Санкт-Петербург
2018

1 Цели освоения дисциплины

Целями освоения дисциплины «Прикладная геометрия и инженерная графика» являются: формирование пространственного и конструктивно-геометрического мышления, овладение основами знаний, умений и навыков, необходимых для выполнения и чтения чертежей различного назначения, на базе которых будущий дипломированный специалист сможет успешно изучать конструкторско-технологические и специальные дисциплины, осознанно читать любую техническую литературу, содержащую чертежи и схемы, а также позволяет овладеть новыми знаниями в области компьютерной графики, геометрического моделирования и необходимых в последующей инженерной деятельности.

Для достижения поставленных целей в рамках дисциплины решаются следующие задачи:

развитие пространственного представления и конструкторского геометрического мышления:

развитие способностей к анализу и синтезу пространственных форм и отношений на основе графических моделей пространства;

освоение приемов построения и решения задач в виде объектов различных геометрических форм, чертежей технических деталей, а также соответствующих технических процессов и зависимостей;

выработка знаний и навыков для выполнения и чтения технических чертежей различного назначения;

выполнение эскизов и чертежей деталей, сборочных единиц, составление конструкторской и технологической документации.

Изучение раздела «Инженерная графика» должно основываться на теоретических положениях раздела «Прикладная геометрия», нормативных документах и государственных стандартах, в том числе с использованием компьютерной техники.

Дисциплина обеспечивает подготовку выпускника к эксплуатационно-технологическому и сервисному виду профессиональной деятельности.

2. Место дисциплины в структуре ОПОП ВПО

Дисциплина «Прикладная геометрия и инженерная графика» представляет собой дисциплину, относящуюся к базовой части Профессионального цикла дисциплин ОПОП ВО по направлению подготовки 25.03.03 «Аэронавигация», профиль «Летная эксплуатация гражданских воздушных судов».

Дисциплина базируется на результатах обучения, полученных при получении среднего общего или среднего профессионального образования обучающегося. Дисциплина является обеспечивающей для дисциплин: «Физика», «Механика», «Метрология, стандартизация и сертификация», «Безопасность жизнедеятельности», «Аэродромы и аэропорты», «Конструкция воздушных судов».

Дисциплина изучается в 1 семестре.

Дисциплина состоит из двух структурно и методически между собой согласованных разделов: «Прикладная геометрия» и «Инженерная графика» и является фундаментальной дисциплиной в подготовке дипломированного бакалавра.

Для изучения дисциплины необходимы знания предметов, изучаемых при получении среднего общего или среднего профессионального образования, таких как: рисование, черчение, геометрия, математика, информатика.

3 Компетенции обучающегося, формируемые в результате освоения дисциплины

В процессе освоения данной дисциплины студент формирует следующие компетенции:

Перечень и код компетенций	Перечень планируемых результатов обучения по дисциплине
Стремиться к саморазвитию, повышению своей квалификации и мастерства (ОК-8)	Знать: методы решения прикладных инженерно-геометрических задач. Уметь: использовать основные элементы начертательной геометрии и инженерной графики в профессиональной деятельности. Владеть: навыками пространственного представления и конструктивно-геометрического мышления.
Способностью и готовностью к самосовершенствованию, саморегулированию, самореализации, личностной и предметной рефлексии (ОК-23)	Знать: минимум фундаментальных инженерно-геометрических знаний, позволяющих успешно изучать общетехнические и специальные дисциплины. Уметь: определять форму детали по чертежу и использовать полученную информацию для дальнейшей работы; использовать современные средства машинной графики для выполнения чертежа, в том числе составить задание на компьютерные черчение с помощью «Компаса» («AutoCAD») в проекции 2D, в проекции 3D. Владеть: навыками работы без чертежных инструментов при выполнении эскизов деталей.
Способностью в услови-	Знать:

Перечень и код компетенций	Перечень планируемых результатов обучения по дисциплине
<p>ях развития науки и изменяющейся социальной практики к переоценке накопленного опыта, анализу своих возможностей (ОК-24)</p>	<p>основные элементы прикладной геометрии и инженерной графики; способы моделирования геометрических форм и процессов на чертеже. Уметь: использовать основные элементы начертательной геометрии и инженерной графики в профессиональной деятельности; использовать основные элементы прикладной геометрии и инженерной графики в профессиональной деятельности. Владеть: навыками пространственного представления и конструктивно-геометрического мышления.</p>
<p>Готовностью работать с информацией из различных источников (ОК-53)</p>	<p>Знать: правила выполнения технических рисунков, эскизов и чертежей деталей, сборочных единиц и элементов конструкций; общие методы построения и чтения чертежей; методы решения прикладных инженерно-геометрических задач. Уметь: читать чертежи, анализировать содержащиеся на графических документах сведения, в том числе с помощью дополнительных источников информации; решать конкретные практические задачи геометрического моделирования, в том числе и с применением компьютерной графики. Владеть: минимумом фундаментальных инженерно-геометрических знаний, позволяющих успешно изучать общетехнические и специальные дисциплины.</p>
<p>Уметь использовать нормативные правовые документы в своей профессиональной деятельности (ПК-1)</p>	<p>Знать: перечень и содержание основных стандартов ЕСКД. Уметь: находить необходимую для себя информацию и использовать стандарты ЕСКД для выполнения графических работ. Владеть:</p>

Перечень и код компетенций	Перечень планируемых результатов обучения по дисциплине
	навыками выполнения и оформления чертежей в соответствии со стандартами ЕСКД с применением чертежных инструментов; навыками построения и чтения чертежей общего машиностроения по ЕСКД.

4 Объем дисциплины и виды учебной работы

Общая трудоемкость дисциплины составляет 2 зачетные единицы, 72 академических часа.

Наименование	Всего часов	Семестр
		1
Общая трудоемкость дисциплины	72	72
Контактная работа:	56,5	56,5
лекции	28	28
практические занятия	26	26
семинары	-	-
лабораторные работы	2	2
курсовой проект (работа)	-	-
Самостоятельная работа студента	7	7
Контрольные работы	-	-
Промежуточная аттестация:	9	9
контактная работа	0,5	0,5
самостоятельная работа по подготовке к (зачету, экзамену)	8,5 Зачет с оценкой	8,5 Зачет с оценкой

5 Содержание дисциплины

5.1 Соотношение тем дисциплины и формируемых компетенций

Темы дисциплины	Количество часов	Компетенции					Образовательные технологии	Оценочные средства
		ОК-8	ОК-23	ОК-24	ПК-53	ПК-1		
Тема 1. Виды проецирования. Комплексный чертеж точки, прямой и плоскости.	5	+	+	+	+	+	Л, ПЗ, СРЛ	ВК, УО
Тема 2. Позиционные задачи.	8	+	+	+	+	+	Л, ПЗ	УО, ИЗ, ТК2, ТК1
Тема 3. Способы преобразования комплексного чертежа. Метрические задачи.	5	+	+	+	+	+	Л, ПЗ, СРЛ	УО, ТК1, ИЗ
Тема 4. Кривые линии и их проекции. Комплексный чертеж поверхности.	5	+	+	+	+	+	Л, ПЗ, СРЛ	УО, ИЗ,
Тема 5. Развертки поверхностей	4	+	+	+	+	+	Л, ПЗ	ТК1, УО,
Тема 6. Аксонометрические проекции.	5	+	+	+	+	+	Л, ПЗ, СРЛ	УО, ИЗ, ТК1
Тема 7. Оформление чертежей.	4	+	+	+	+	+	Л, ПЗ	УО
Тема 8. Проекционные изображения на чертежах.	5	+	+	+	+	+	Л, ПЗ, СРЛ	ТК1, ТК2 ИЗ
Тема 9. Соединения деталей.	4	+	+	+	+	+	Л, ПЗ	УО, ТК
Тема 10. Рабочие чертежи и эскизы деталей.	5	+	+	+	+	+	Л, ПЗ, СРЛ	ТК2, ИЗ
Тема 11. Изображения изделий	4	+	+	+	+	+	Л, ПЗ	ТК1,
Тема 12. Компьютерная графика.	9	+	+	+	+	+	Л, ПЗ, ЛР, СРЛ	ИЗ
Промежуточная аттестация	9	+	+	+	+	+		ЗаО
Итого по дисциплине:	72							

Примечание: Л – лекция с использованием мультимедийного оборудования, ПЗ - Практические занятия с использованием мультимедийного оборудования, СРЛ – самостоятельная работа с учебной литературой, ВК – входной кон-

троль, ТК1 – текущий контроль в виде тестирования, ТК2- текущий контроль в виде устной защиты эппюров, УО –устный опрос при решении аудиторных задач, ИЗ –индивидуальное задание, ЗаО – зачет с оценкой.

5.2 Разделы (темы) дисциплины и виды занятий

Наименование раздела (темы) дисциплины	Л	ПЗ	ЛР	СРС	Всего часов
Раздел 1. Прикладная геометрия					
Тема 1. Виды проецирования. Комплексный чертеж точки, прямой и плоскости.	2	2	-	1	5
Тема 2. Позиционные задачи.	4	4	-	-	8
Тема 3. Способы преобразования комплексного чертежа. Метрические задачи.	2	2	-	1	5
Тема 4. Кривые линии и их проекции. Комплексный чертеж поверхности.	2	2	-	1	5
Тема 5. Развертки поверхностей	2	2	-	-	4
Тема 6. Аксонометрические проекции.	2	2	-	1	5
Итого по разделу 1:	14	14	-	4	32
Раздел 2. Инженерная графика					
Тема 7. Оформление чертежей.	2	2	-	-	4
Тема 8. Проекционные изображения на чертежах.	2	2	-	1	5
Тема 9. Соединения деталей.	2	2	-	-	4
Тема 10. Рабочие чертежи и эскизы деталей.	2	2	-	1	5
Тема 11. Изображения изделий	2	2	-	-	4
Тема 12. Компьютерная графика.	4	2	2	1	9
Итого по разделу 2:	14	12	2	3	31
Промежуточная аттестация					9
Итого по дисциплине	28	26		7	72

Сокращения: Л– лекция, ПЗ – практическое занятие, СРС – самостоятельная работа студента.

5.3 Содержание разделов дисциплины

Раздел 1 Прикладная геометрия

Тема 1. Виды проецирования. Комплексный чертеж точки, прямой, плоскости

Предмет прикладная геометрия. Метод проецирования. Теорема о проекции прямого угла. Метод Монжа. Эпюр точки, прямой, плоскости. Линии и плоскости частного положения. Взаимное положение прямых, прямой и плоскости, взаимное положение двух плоскостей.

Тема 2. Позиционные задачи

Принадлежность точки прямой, поверхности. Принадлежность прямой плоскости. Принадлежность точки, линии поверхности. Пересечение двух прямых, прямой с плоскостью. Пересечение двух плоскостей. Пересечение прямой, плоскости с поверхностью. Пересечение двух поверхностей (общий случай). Касательные линии и плоскости к поверхности. Алгоритмы решения задач.

Тема 3. Способы преобразования комплексного чертежа. Метрические задачи

Метод перемены плоскостей проекций. Способ вращения вокруг оси, перпендикулярной к плоскости проекций. Способ вращения вокруг линии уровня. Способ плоскопараллельного перемещения. Способ прямоугольного треугольника. Метрические задачи. Построение взаимно перпендикулярных прямых, прямой и плоскости, двух плоскостей. Определение расстояния между прямой и плоскостью, между скрещивающимися прямыми и между плоскостями.

Тема 4. Кривые линии и их проекции. Комплексный чертеж поверхности

Плоские кривые. Ортогональная проекция окружности. Пространственные кривые. Касательные и нормали к плоской и пространственной кривым. Каркас поверхности. Очерк поверхности. Классификация поверхностей. Гранные поверхности, поверхности вращения

Тема 5. Развертки поверхностей

Свойства разверток. Способ триангуляции. Способ нормального сечения. Построение разверток.

Тема 6. Аксонометрические проекции

Образование аксонометрических проекций. Виды аксонометрических проекций. Стандартные аксонометрические проекции. Примеры построения аксонометрических проекций геометрических фигур. Решение позиционных задач на аксонометрических проекциях.

Раздел 2. Инженерная графика

Тема 7. Оформление чертежей

Государственные стандарты на составление и оформление чертежей. Конструкторская документация. Форматы, масштабы, линии чертежа, чертежные шрифты и надписи на чертежах, основные надписи для эпюров и технических чертежей, нанесение размеров на чертежах.

Тема 8. Проекционные изображения на чертежах

Элементы геометрии деталей. Основные геометрические построения. Сопряжение. Деление окружности на равные части. Виды, разрезы, сечения, выносные элементы. Условности и упрощения на чертежах. Выполнение третьего вида по двум данным. Выполнение простых разрезов (фронтальный и профильный). Выполнение чертежа детали по модели. Технический рисунок. Эскиз.

Тема 9. Соединения деталей

Соединения деталей. Изображение и обозначение резьбы. Крепежные детали. Условные и упрощенные изображения крепежных деталей.

Тема 10. Рабочие чертежи и эскизы деталей

Рабочий чертеж детали. Нанесение размеров на чертежах деталей. Обозначение материалов на чертежах деталей. Нанесение на чертежах условных обозначений и надписей. Выполнение эскизов деталей. Детализация чертежей общих видов.

Тема 11. Изображения изделий

Конструкторская документация. Виды изделий и конструкторских документов. Обозначения изделий и конструкторских документов. Правила нанесения на чертежах надписей, технических требований и таблиц. Спецификация. Изображение сборочных единиц. Нанесение размеров на чертежах. Чтение чертежей общих видов. Сборочный чертеж изделий.

Тема 12. Компьютерная графика

Общие положения. Компьютерная графическая система и работа с ней. Решение задач с использованием компьютерной графической системы.

5.4 Практические занятия

Номер темы дисциплины	Тематика практических занятий	Трудоемкость (часы)
Раздел 1. Прикладная геометрия		
Тема 1.	Практическое занятие 1. Оформление эшпоров. Задачи на построение на комплексном чертеже точки, прямой, плоскости. Задачи на принадлежность.	2
Тема 2.	Практическое занятие 2. Задачи на пересечение прямой и плоскости. Определение натуральной величины отрезка прямой, натуральной величины плоской фигуры.	2
	Практическое занятие 3. Задачи на пересечение двух плоскостей. Перпендикуляр к прямой и плоскости.	2
Тема 3.	Практическое занятие 4. Задачи на преобразование комплексного чертежа. Метрические задачи.	2
Тема 4	Практическое занятие 5. Кривые линии и их проекции. Комплексный чертеж поверхностей со сквозными срезами. Задачи на принадлежность. Построение натуральной величины плоского сечения.	2
Тема 5.	Практическое занятие 6. Построение разверток поверхностей.	2
Тема 6.	Практическое занятие 7. Прямоугольная изометрическая и прямоугольная диметрическая проекции.	2
Итого по разделу 1		14
Раздел 2. Инженерная графика		
Тема 7.	Практическое занятие 8. Оформление чертежей. Типы линий. Простановка размеров на чертежах. Построение сопряжений	2
Тема 8	Практическое занятие 9. Задачи на виды, разрезы, сечения. Построение чертежа по модели и модели по чертежу	2
Тема 9.	Практическое занятие 10. Задачи на изображение и обозначение резьбы	2
Тема 10.	Практическое занятие 11. Рабочие чертежи деталей. Выполнение эскизов деталей	2
Тема 11.	Практическое занятие 12. Чтение сборочного чертежа	2
Тема 12.	Практическое занятие 13. Создание и редактирование простых примитивов. Заполнение основной надписи	2
Итого по разделу 2		12
Итого по дисциплине		26

5.5 Лабораторный практикум

Номер темы дисциплины	Тематика лабораторных занятий	Трудоемкость (часы)
Тема 12	Создание чертежа детали в программе Компас	2
Итого по дисциплине		2

5.6 Самостоятельная работа

Номер темы дисциплины	Виды самостоятельной работы	Трудоемкость (часы)
1	Проработка теоретического материала: форматы, масштабы, линии, шрифты чертежные, основные надписи. Задание точки, линии, плоскости на комплексном чертеже. Линии и плоскости частного положения. Решение задач на построение чертежей точки, прямой, плоскости. Доработка индивидуального задания № 1	1
3	Проработка теоретического материала: способ перемены плоскостей проекций. Плоскопараллельное перемещение. Вращение оригинала вокруг проецирующих прямых и прямых уровня, способ прямоугольного треугольника. Метрические задачи. Доработка индивидуального задания № 2. Конспект лекций и рекомендуемая литература [1, 3, 4]	1
4	Проработка теоретического материала: кривые линии и их проекции, комплексный чертеж поверхности, пересечение поверхности с прямой и плоскостью. Пересечение двух поверхностей. Доработка индивидуального задания №3. Конспект лекций и рекомендуемая литература [1, 3, 4]	1
6	Проработка теоретического материала: самостоятельное изучение темы «Косоугольные аксонометрические проекции». Доработка индивидуального задания № 4. Конспект лекций и рекомендуемая литература [1, 2, 3]	1
8	Проработка теоретического материала: элементы геометрии деталей. Виды, разрезы, сечения. Доработка индивидуального задания № 5. Конспект	1

Номер темы дисциплины	Виды самостоятельной работы	Трудоемкость (часы)
	лекций и рекомендуемая литература [2,5-6]	
10	Проработка теоретического материала: рабочий чертеж детали. Нанесение размеров на чертежах деталей. Эскизы деталей. Доработка индивидуального задания № 6. Конспект лекций и рекомендуемая литература [4-6]	1
12	Повторение материала по всему курсу. Подготовка к зачету. Конспект лекций и рекомендуемая литература [1-6]	1
Итого по дисциплине		7

6 Учебно-методическое и информационное обеспечение дисциплины

а) основная литература:

1. Фролов С.А. Начертательная геометрия [Текст]: Учебник – 3-е изд., перераб. и доп.– М.: ИНФРА, 2008. (2012) – 286 с. Количество экземпляров – 126.
2. Чекмарев А.А. Инженерная графика. Машиностроительное черчение [Текст]: Учебник.– М.: ИНФРА, 2013. - 396 с. Количество экземпляров- 150.
3. Начертательная геометрия и инженерная графика [Текст]: методические указания и контрольные задания - СПб.: СПб ГУГА, 2016. -39 с. Количество экземпляров – 480.

б) дополнительная литература:

4. Гордон В.О. Курс начертательной геометрии [Текст]: Учеб. пособие для вузов/ В.О. Гордон, М.А. Семенцов–Огиевский, под ред. В.О. Гордона и Ю.Б. Иванова.– 24-е изд., стер. - М.: Высшая школа, 2004. - 272 с. Количество экземпляров – 55.
5. Королев Ю.И. Инженерная графика [Текст]: Учебник для вузов. Стандарт третьего поколения/ Ю.И. Королев, С.Ю. Устюжанина – СПб.: Питер, 2011. - 464 с. Количество экземпляров – 10.
6. Григорьев В.Г. Инженерная графика [Текст]: Серия «Учебники, учебное пособие/В.Г. Григорьев, В.И. Горячев, Т.П. Кузнецова. - Ростов н/Д.: Феникс, 2004. - 416 с. Количество экземпляров – 29.

в) в) перечень ресурсов информационно-телекоммуникационной сети «Интернет»:

7. www.open-mechanics.com
8. Российское образование: Федеральные порталы www.edu.ru и www.fepo.ru

9. Тозик В.Т. Начертательная геометрия [Электронный ресурс]. Режим доступа: www.kikg.ifmo.ru/geom3/begin/intro.html

10. Вольхин К.А. Конструкторские документы и правила их оформления [Электронный ресурс]: Режим доступа:

www.propro.ru/graphbook/eskd/index.htm.

11. Пиралова О.Ф. Инженерная графика. Краткий курс/О.Ф. Пиралова. - М.: Академия Естествознания, 2009 //Российская Академия Естествознания [Электронный ресурс]. Режим доступа: <http://www.rae.ru/monographs/67>.

г) базы данных, информационно-справочные и поисковые системы:

12. Электронно-библиотечная система издательства «Лань». Режим доступа: www.e.lanbook.com.

7 Материально-техническое обеспечение дисциплины

1. Мультимедийное оборудование для проведения лекций и практических занятий.

2. Комплекс презентаций по всем темам курса.

3. Комплекты индивидуальных домашних заданий.

4. Оборудование для выполнения чертежно-графических работ традиционным способом.

8 Образовательные технологии

В процессе преподавания дисциплины «Прикладная геометрия и инженерная графика» используются классические формы и методы обучения: лекции, практические занятия.

В рамках изучения дисциплины предполагается использовать следующие образовательные технологии.

Традиционная лекция составляет основу теоретического обучения в рамках дисциплины и направлена на систематизированное изложение накопленных знаний. Лекция предназначена для раскрытия состояния и перспектив «Прикладной геометрии и инженерной графики» современных условиях. На лекции концентрируется внимание обучающихся на наиболее сложных и узловых вопросах, стимулируется их активная познавательная деятельность.

Ведущим методом в лекции выступает устное изложение учебного материала, который сопровождается одновременной демонстрацией слайдов, созданных в среде PowerPoint, а также демонстрационные и наглядно- иллюстрационные материалы.

Практические занятия по дисциплине проводятся в соответствии с учебно-тематическим планом по отдельным группам. Цель практических занятий – закрепить теоретические знания, полученные обучающимися на лекциях и в результате самостоятельного изучения соответствующих разделов рекомендуемой литературы, а также приобрести начальные практические навыки в создании чертежа.

Практическое задание выполняется в целях практического закрепления теоретического материала, излагаемого на лекции, отработки навыков использования пройденного материала. Выполнение практического задания предполагает решение задач, выработке умений для выполнения чертежей.

Рассматриваемые в рамках практического задания задачи, ситуации, примеры имеют профессиональную направленность и содержат элементы, необходимые для формирования компетенций в рамках подготовки специалиста.

Главной целью практического задания является индивидуальная, практическая работа каждого обучающегося, направленная на формирование у него компетенций, определенных в рамках дисциплины «Прикладная геометрия и инженерная графика»

Самостоятельная работа студента (обучающегося) является составной частью учебной работы. Ее основной целью является формирование навыка самостоятельного приобретения знаний по некоторым не особо сложным вопросам теоретического курса, закрепление и углубление полученных знаний, самостоятельная работа со справочниками, периодическими изданиями и научно-популярной литературой, в том числе находящимися в глобальных компьютерных сетях. Самостоятельная работа подразумевает выполнение учебных заданий.

Все задания, выносимые на самостоятельную работу, выполняются студентом на отдельных листах формата А3. Контроль выполнения заданий, выносимых на самостоятельную работу, осуществляет преподаватель.

Консультации являются одной из форм руководства самостоятельной работой студентов (обучающихся) и оказания им помощи в освоении учебного материала. Консультации проводятся регулярно не менее двух раз в неделю в часы, свободные от учебных занятий, и носят в основном индивидуальный характер. На консультациях повторно рассматриваются вопросы, на которых базируется изучаемая дисциплина, и которые по результатам входного и текущего контроля не достаточно усвоены обучающимися.

9 Оценочные средства для текущего контроля успеваемости, промежуточной аттестации по итогам освоения дисциплины и учебно-методическое обеспечение самостоятельной работы студентов

Уровень и качество знаний студентов оцениваются по результатам входного контроля, текущего контроля успеваемости и промежуточной аттестации по итогам освоения дисциплины в виде зачета с оценкой.

Входной контроль предназначен для выявления уровня усвоения компетенций обучающимся, необходимых перед изучением дисциплины. Входной контроль осуществляется по вопросам, на которых базируется читаемая дисциплина.

Текущий контроль успеваемости обучающихся включает устные опросы, пятиминутные тесты и задания, выдаваемые на самостоятельную работу по темам дисциплины.

Устный опрос проводится на практическом занятии в течение не более 10 минут с целью контроля усвоения теоретического материала, излагаемого на лекции. Перечень вопросов определяется уровнем подготовки учебной группы, а также индивидуальными особенностями обучающихся.

Пятиминутный тест проводится по темам в соответствии с данной программой и предназначен для проверки обучающихся на предмет освоения материала предыдущей лекции.

Контроль выполнения задания, выдаваемого на самостоятельную работу, преследует собой цель своевременного выявления плохо усвоенного материала дисциплины для последующей корректировки или организации обязательной консультации. Проверка выданного задания производится не реже чем один раз в две недели.

Промежуточная аттестация по итогам освоения дисциплины проводится в виде дифференцированного зачета.

Итоговая аттестация позволяет оценить уровень освоения компетенций за весь период изучения дисциплины.

Зачет предполагает ответ на теоретические вопросы из перечня вопросов и решения практических задач. К моменту сдачи зачета студентом должны быть пройдены предыдущие формы контроля.

Методика формирования результирующей оценки в обязательном порядке учитывает активность студентов на занятиях, посещаемость занятий, оценки за практические работы, выполнение самостоятельных заданий и домашних работ.

9.1 Балльно-рейтинговая оценка текущего контроля успеваемости и знаний студентов

Для текущего контроля успеваемости и промежуточной аттестации используется балльно-рейтинговая система (БРС).

Текущий рейтинг по дисциплине «Прикладная геометрия и инженерная графика» определяется с учетом посещаемости, выполнения домашних заданий (ДЗ), результатов текущего контроля, зачета, проводимых в соответствии с графиком освоения дисциплины.

Интервал набираемых баллов указан в графике освоения дисциплины.

Текущая успеваемость оценивается только в баллах нарастающим итогом.

Независимо от набранной в семестре текущей суммы баллов обязательным условием для получения зачета является выполнение студентом необходимых по рабочей программе индивидуальных заданий.

График освоения дисциплины

Трудоемкость освоения дисциплин 72 часа; 2 з.е.

Вид итогового контроля – зачет с оценкой

Раздел (тема)/Вид учебных занятий (оценочных заданий), позволяющих студенту продемонстрировать достигнутый уровень сформированности компетенций	Количество баллов		Срок контроля/порядковый номер недели с начала семестра	Примечание
	минимальное значение	максимальное значение		
Обязательные виды знаний				
Раздел 1. Прикладная геометрия				
Аудиторные занятия				
Тема 1. Лекция №1				
Тема 1. Практическое занятие №1	3	5		
Самостоятельная работа студента				
Аудиторные занятия				
Тема 2. Лекция №2				
Тема 2. Практическое занятие №2	3	5		
Тема 2. Лекция №3				
Тема 2. Практическое занятие №3				
Аудиторные занятия				
Тема 3. Лекция №4				
Тема 3. Практическое занятие №4	3	5		
Самостоятельная работа студента				
Аудиторные занятия				
Тема 4. Лекция №5				
Тема 4. Практическое занятие №5	3	5		
Самостоятельная работа студента				
Аудиторные занятия				
Тема 5. Лекция №6				
Тема 5. Практическое занятие №6.	3	5		
Аудиторные занятия				
Тема 6. Лекция №7				
Тема 6. Практическое занятие №7	3	5		
Самостоятельная работа студента				
Итого баллов по Разделу I	18	30		
Раздел 2. Инженерная графика				
Аудиторные занятия				
Тема 7. Лекция №8				
Тема 7. Практическое занятие №8	3	5		
Аудиторные занятия				
Тема 8. Лекция №9				
Темы 8. Практическое занятие №9	3	5		

Раздел (тема)/Вид учебных занятий (оценочных заданий), позволяющих студенту продемонстрировать достигнутый уровень сформированности компетенций	Количество баллов		Срок контроля/порядковый номер недели с начала семестра	Примечание
	минимальное значение	максимальное значение		
Самостоятельная работа студента				
Аудиторные занятия				
Тема 9. Лекция №10				
Тема 9. Практическое занятие №10	3	5		
Аудиторные занятия				
Тема 10. Лекция №11				
Тема 10. Практическое занятие №11	3	5		
Самостоятельная работа студента				
Аудиторные занятия				
Тема 11. Лекция 12				
Тема 11. Практическое занятие №12	3	5		
Аудиторные занятия				
Тема 12. Лекция 13				
Тема 12. Практическое занятие №13	3	5		
Тема 12. Лекция 14				
Тема 12. Лабораторная работа	3	5		
Самостоятельная работа студента				
Итого баллов по Разделу II	21	35		
Посещение занятий	3	5		
Наличие конспекта	3	5		
Итого по обязательным видам занятий	45	70		
Зачет	15	30		
Всего по дисциплине	60	100		

9.2 Методические рекомендации по проведению процедуры оценивания знаний, умений и навыков и (или) опыта деятельности, характеризующих этапы формирования компетенций

По итогам освоения дисциплины «Прикладная геометрия и инженерная графика» проводится промежуточная аттестация обучающихся в форме зачета с оценкой. Зачет проводится в форме тестирования, либо по билетам (на усмотрение преподавателя). Билет включает в себя устный ответ студента на теоретический вопрос и выполнение практического задания.

Зачет является заключительным этапом изучения дисциплины «Прикладная геометрия и инженерная графика» и имеет целью проверить и оценить

учебную работу студентов, уровень полученных ими знаний, умение применять их к решению практических задач, овладение практическими навыками в объеме требований образовательной программы на промежуточном этапе формирования требуемых компетенций.

К зачету допускаются студенты, выполнившие все требования учебной программы. Зачет принимается преподавателем, ведущим занятия в данной группе по данной дисциплине, а также лектором данного потока, в помощь, решением заведующего кафедрой, могут назначаться преподаватели, ведущие занятия по данной дисциплине.

Кроме того проверка знаний осуществляется в виде следующих форм текущего контроля:

- тестовый опрос (ТК-1) и фронтальный устный или письменный опрос (ТК-2) по изученным темам дисциплины;
- выполнение индивидуальных заданий и их устная защита;
- промежуточный контроль (зачет);
- ведение конспекта.

Вид контроля	Критерии оценки	Оценка в баллах
Тестирование (ТК-1) проводится в семестре, согласно пройденным темам. Индивидуальные тесты включают вопросы, которые содержат теоретические вопросы и вопросы по чтению чертежей .Время на выполнение задания – 15 минут.	Правильный ответ от 91%	5
	Правильный ответ 70-90%	4
	Правильный ответ от 60%	3
	Правильный ответ от 50% до 59%	2
Фронтальный опрос после лекции на практическом занятии.	Правильный ответ на три вопроса	3
	Правильный ответ на два вопроса	2
	Правильный ответ на один вопрос	1
Устная защита этюра	Правильный ответ на три вопроса	3
	Правильный ответ на два вопроса	2
	Правильный ответ на один вопрос	1
Проверка конспекта	содержание всех занятий за-	3

Вид контроля	Критерии оценки	Оценка в баллах
	конспектировано с учетом указаний и рекомендаций преподавателя, конспект ведется аккуратно	
	отсутствуют конспекты не более 10% занятий, или законспектированы все лекции, однако записи ведутся небрежно, беспорядочно, имеются записи, не относящиеся к изучаемой дисциплине	2
	отсутствуют конспекты не более 30% занятий	1
<p>Промежуточный контроль Проводится письменно, по вопросам. Каждый билет содержит один вопрос из раздела «Прикладная геометрия» и один вопрос из раздела «Инженерная графика», а также одну задачу из этих разделов.</p> <p>Минимальное зачетное количество баллов 10.</p> <p>При наборе менее 10 баллов зачет не сдан по причине недостаточного уровня знаний</p>	студент твердо усвоил программный материал, обнаружил глубокое его понимание, исчерпывающе его изложил и обосновал свои выводы, а задачу решил правильно, самостоятельно и в установленное время	30
	студент проявил знания, в основном совпадающие с критериями для оценки в 30 баллов, но допустил незначительные ошибки в ответе или при решении задачи, которые сам устранил после замечания экзаменатора	29...25
	студент знает программный материал, относящийся к вопросам билета, задачу решил самостоятельно и в установленное время, но на один теоретический вопрос ответил неверно	24...20
	студент знает прораммный материал, относящийся к вопросам билета, на поставленные вопросы ответил правильно, но при решении	19...15

Вид контроля	Критерии оценки	Оценка в баллах
	задачи допустил ошибку, устранил ее недостаточно быстро и обращался за помощью к преподавателю	
	студент проявил знания лишь основного учебного материала, задачу решил правильно, но недостаточно быстро и обращался за помощью к преподавателю	14...11
	студент проявил понимание лишь основного учебного материала, смог ответить на теоретические вопросы лишь по наводящим вопросам преподавателя, задачу решил в основном правильно, но обращался за помощью к преподавателю	10

9.3 Темы курсовых работ (проектов) по дисциплине

В учебном плане рефератов и курсовых работ не предусмотрено.

9.4 Контрольные вопросы для проведения входного контроля остаточных знаний по обеспечивающим дисциплинам

- Что такое проецирование, его основные виды;
- Основные виды простых геометрических фигур и геометрических тел;
- Основные аксиомы и теоремы геометрии;
- Параллельные и скрещивающиеся прямые;
- Принадлежности для выполнения графических работ;
- Виды графических документов, их назначение и особенности.

Вопросы входного контроля по дисциплинам, указанным в разделе 2 данной РПД, соотносятся с вопросами промежуточной аттестации в РПД по этим дисциплинам (раздел 9.6).

9.5 Описание показателей и критериев оценивания компетенций на различных этапах их формирования, описание шкал оценивания

Критерии оценивания компетенций	Показатели оценивания компетенций	Описание шкалы оценивания
<p>ОК-8 Стремиться к саморазвитию, повышению своей квалификации и мастерства Знать: методы решения прикладных инженерно-геометрических задач; Уметь: использовать основные элементы начертательной геометрии и инженерной графики в профессиональной деятельности; Владеть: навыками пространственного представления и конструктивно-геометрического мышления</p> <p>ОК-23 Способностью и готовностью к самосовершенствованию, саморегулированию, самореализации, личностной и предметной рефлексии Знать: минимум фундаментальных инженерно-геометрических знаний, позволяющих успешно изучать общетехнические и специальные дисциплины. Уметь: определять форму детали по чертежу и использовать полученную информацию для дальнейшей работы; использовать современные средства машинной графики для выполнения чертежа, в том числе составить задание на компьютерные черчение с помощью «Компаса» («AutoCAD») в проекции 2D, в проекции 3D.</p>	<p>Способность использовать основные элементы начертательной геометрии и инженерной графики в профессиональной деятельности для решения конкретных практических задач геометрического моделирования, в том числе и с применением компьютерной графики</p> <p>Владение навыками решения инженерных графических задач, уровень конструкторско-геометрического мышления</p> <p>Способность идентифицировать, формулировать и анализировать технические, технологические задачи производства, используя модели и графическую информацию, содержащуюся в документах</p>	<p>Рейтинг А (5 баллов) - заслуживает студент, обнаруживший всестороннее, систематическое и глубокое знание учебного программного материала, самостоятельно выполнивший все предусмотренные программой задания, глубоко усвоивший основную и дополнительную литературу, рекомендованную программой, активно работавший на практических занятиях, разбирающийся в основных научных концепциях по дисциплине, проявивший творческие способности и научный подход в понимании и изложении учебного программного материала, ответ отличается богатством и точностью использованных терминов, материал излагается последовательно и логично. Студент показывает систематический характер знаний по дисциплине, достаточный для дальнейшей учебы, а также способность к их самостоятельному пополнению. Графическое задание выполнено полностью и правильно, оформление полностью соответствует требованиям ГОСТ ЕСКД</p> <p>Рейтинг В (4 балла) - заслуживает студент, обнаруживший достаточно полное знание учебно-программного материала, не допускающий в ответе существенных неточностей, самостоятельно выполнивший все предусмотренные программой задания, усвоивший основную литературу, рекомендованную программой, активно работавший на практических занятиях, показавший систематический характер знаний по дисциплине, достаточный для дальней-</p>

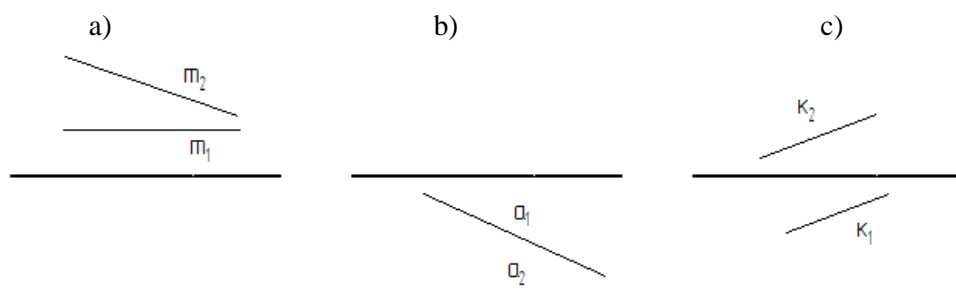
Критерии оценивания компетенций	Показатели оценивания компетенций	Описание шкалы оценивания
<p>Владеть: навыками работы без чертежных инструментов при выполнении эскизов деталей. ОК-24 Способностью в условиях развития науки и изменяющейся социальной практики к переоценке накопленного опыта, анализу своих возможностей</p> <p>Знать: основные элементы прикладной геометрии и инженерной графики; способы моделирования геометрических форм и процессов на чертеже.</p> <p>Уметь: использовать основные элементы начертательной геометрии и инженерной графики в профессиональной деятельности; использовать основные элементы прикладной геометрии и инженерной графики в профессиональной деятельности.</p> <p>Владеть: навыками пространственного представления и конструктивно-геометрического мышления.</p>	<p>Умение использовать современные средства машинной графики для выполнения чертежа</p>	<p>шей учебы, а также способность к их самостоятельному пополнению. Графическое задание выполнено в основном правильно, однако имеются незначительные погрешности в выполнении отдельных элементов чертежа, несущественные отступления от требований ГОСТ ЕСКД в части выполнения видов, разрезов, аксонометрии, шрифтов, линий и т.п.</p> <p>Рейтинг С (3 балла) - заслуживает студент, обнаруживший знание основного учебно-программного материала в объеме, необходимом для дальнейшей учебы и предстоящей работы по профессии, не отличавшийся активностью на практических занятиях, самостоятельно выполнивший основные предусмотренные программой задания, усвоивший основную литературу, рекомендованную программой, однако допустивший некоторые погрешности при их выполнении и в ответе на экзамене, но обладающий необходимыми знаниями для их самостоятельного устранения, либо устранения допущенных погрешностей под руководством преподавателя.</p> <p>Графические задания выполнены полностью, но допущены проекционные ошибки, нарушены композиционные требования, качество выполнения отдельных элементов чертежа низкое, имеются несущественные отступления от требований ГОСТ ЕСКД.</p>
<p>ОК-53 Готовность работать с информацией из различных источников</p> <p>Знать: общие методы построения и чтения чертежей, эскизов, технических рисунков и др. графических документов;</p> <p>Уметь: читать чертежи, анализировать содержащиеся на графических документах сведения, в том числе с помощью дополнительных источников информации;</p>	<p>Способность находить необходимую для себя информацию, работая с технической литературой, стандартами, техническими документами, чертежами, схемами.</p>	<p>Рейтинг F (Оценка неудовлетворительно) выставляется студенту, обнаружившему пробелы в знаниях или отсутствие знаний по значительной части основного учебно-программного материала, не выполнившего самостоятельно предусмотренные программой основные задания, допустившему принципиальные ошибки в вы-</p>

Критерии оценивания компетенций	Показатели оценивания компетенций	Описание шкалы оценивания
Владеть: минимумом фундаментальных инженерно-геометрических знаний, позволяющих успешно изучать общетехнические и специальные дисциплины		полнении предусмотренных программой заданий, не отработавшему основные практические занятия, допустившему существенные ошибки при ответе, и который не может продолжить обучение или приступить к профессиональной деятельности без дополнительных занятий по соответствующей дисциплине. Нет ответа (отказ от ответа, представленный ответ полностью не по существу содержащихся в экзаменационном задании вопросов).
ПК-1 Уметь использовать нормативные правовые документы в своей профессиональной деятельности Знать: перечень и содержание основных стандартов ЕСКД Уметь: находить необходимую для себя информацию и использовать стандарты ЕСКД для выполнения графических работ; Владеть: навыками выполнения и оформления чертежей в соответствии со стандартами ЕСКД с применением чертежных инструментов; навыками построения и чтения чертежей общего машиностроения по ЕСКД	Способность к самостоятельной работе с технической литературой, стандартами, техническими документами, чертежами, схемами Владение навыками выполнения, оформления и чтения чертежей в соответствии с действующими стандартами	Задание выполнено не полностью, допущены проекционные ошибки, нарушены композиционные требования, качество выполнения чертежа низкое.

9.6 Типовые контрольные задания для проведения текущего контроля и промежуточной аттестации по итогам освоения дисциплины

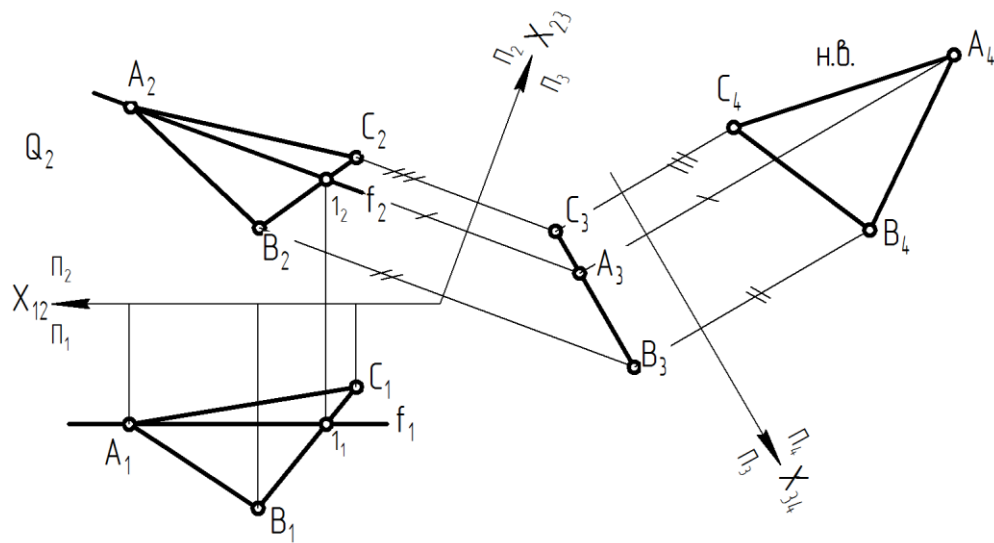
9.6.1 Контрольные задания для проведения текущего контроля успеваемости (примерный перечень)

1. Построить две (три) проекции точки по заданным координатам
2. По двум проекциям определить (смоделировать) положение отрезка (прямой) в пространстве

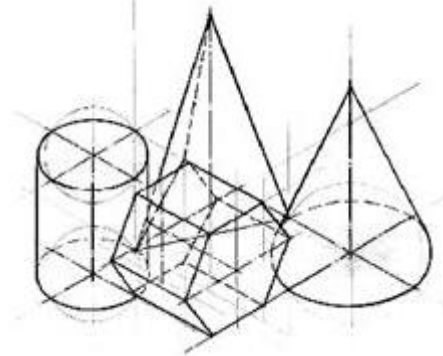


3. Основные свойства проекций

4. Определение натуральной величины плоской фигуры методом замены плоскостей проекций?



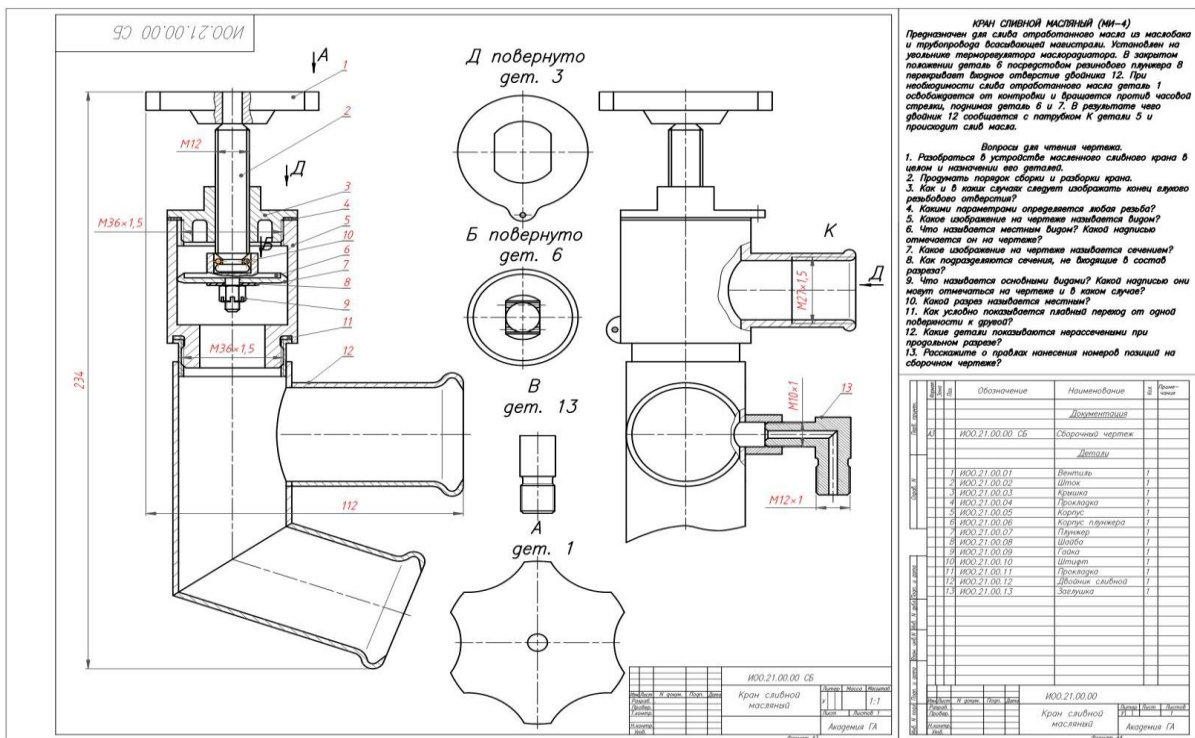
5. Построение изометрической проекции простого геометрического тела (пирамида, конус, цилиндр, призма и др.)



6. Изображение заклепочного соединения на чертеже

7. Построение горизонтального/фронтального разреза заданной детали сложной формы

8. Чтение сборочного чертежа авиационного узла



9. Основные программные возможности Компас-3D и AUTOCAD

10. Способы трехмерного моделирования в программе Компас-3D. Выполнить модель по образцу или чертежу

Индивидуальные задания (ИЗ) представляют собой комплекс задач, выполняемым студентом в течение семестра на практических занятиях и в ходе домашней работы. Каждое задание выполняется на отдельном листе и устно защищается студентом после графического оформления. Количество и содержание индивидуальных заданий определяется ведущим преподавателем.

ИЗ №1. Даны точки 1 и 2 с координатами (X_1, Y_1, Z_1) и (X_2, Y_2, Z_2) . Построить проекции отрезка, соединяющего указанные точки, в плоскостях Π_1 и Π_2 . Определить натуральную величину (длину) данного отрезка и угол наклона его к плоскостям Π_1 и Π_2 .

ИЗ №2. Даны прямая общего положения и плоскость, заданная проекциями плоской фигуры. Построить точку пересечения прямой и плоскости.

ИЗ №3. Плоскости заданы в виде двух плоских фигур. Построить линию пересечения данных плоскостей

ИЗ №4. Определить натуральную величину фигуры.

ИЗ №5. Определить натуральную величину сечения поверхности плоскостью.

ИЗ №6. Построить третий вид детали по двум заданным. Выполнить разрез. Построить наглядное изображение детали в аксонометрической проекции с разрезом.

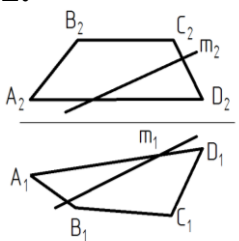
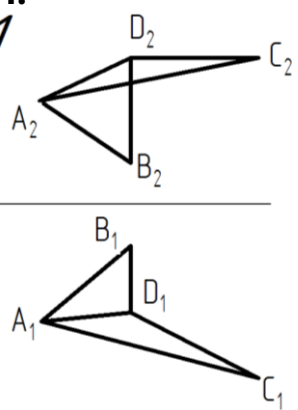
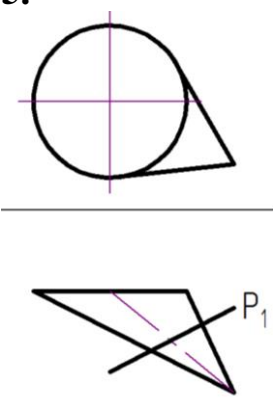
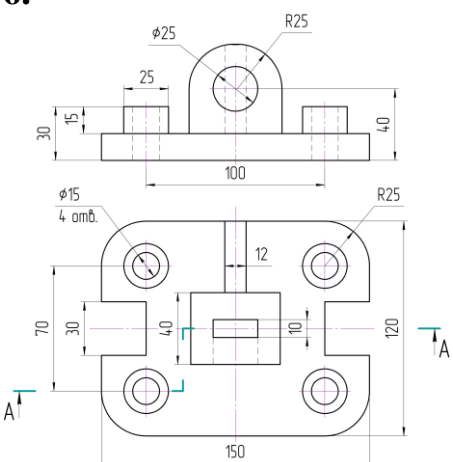
ИЗ №7. Выполнить эскиз детали по индивидуальной модели (по указанию преподавателя).

ИЗ №8. Выполнить эскиз резьбового соединения деталей.

ИЗ №9. Выполнить эскиз детали по сборочному чертежу (по указанию преподавателя).

ИЗ №10. Выполнение практического задания по построению чертежа детали с использованием компьютерной графики (по указанию преподавателя).

Пример индивидуального задания студента (вариант)

<p>1.</p> <table border="1" style="width: 100%; border-collapse: collapse; text-align: center;"> <tr> <td style="padding: 2px 10px;"><i>A</i></td> <td style="padding: 2px 10px;">5</td> <td style="padding: 2px 10px;">10</td> <td style="padding: 2px 10px;">-15</td> </tr> <tr> <td style="padding: 2px 10px;"><i>B</i></td> <td style="padding: 2px 10px;">10</td> <td style="padding: 2px 10px;">15</td> <td style="padding: 2px 10px;">20</td> </tr> </table>	<i>A</i>	5	10	-15	<i>B</i>	10	15	20	<p>2.</p> 	<p>3.</p> <table border="1" style="width: 100%; border-collapse: collapse; text-align: center;"> <tr> <td><i>X_A</i></td><td><i>Y_A</i></td><td><i>Z_A</i></td><td><i>X_B</i></td><td><i>Y_B</i></td><td><i>Z_B</i></td> </tr> <tr> <td>120</td><td>10</td><td>90</td><td>18</td><td>82</td><td>20</td> </tr> <tr> <td><i>X_C</i></td><td><i>Y_C</i></td><td><i>Z_C</i></td><td><i>X_D</i></td><td><i>Y_D</i></td><td><i>Z_D</i></td> </tr> <tr> <td>0</td><td>52</td><td>82</td><td>65</td><td>80</td><td>110</td> </tr> <tr> <td><i>X_E</i></td><td><i>Y_E</i></td><td><i>Z_E</i></td><td><i>X_K</i></td><td><i>Y_K</i></td><td><i>Z_K</i></td> </tr> <tr> <td>131</td><td>38</td><td>20</td><td>15</td><td>0</td><td>52</td> </tr> </table>	<i>X_A</i>	<i>Y_A</i>	<i>Z_A</i>	<i>X_B</i>	<i>Y_B</i>	<i>Z_B</i>	120	10	90	18	82	20	<i>X_C</i>	<i>Y_C</i>	<i>Z_C</i>	<i>X_D</i>	<i>Y_D</i>	<i>Z_D</i>	0	52	82	65	80	110	<i>X_E</i>	<i>Y_E</i>	<i>Z_E</i>	<i>X_K</i>	<i>Y_K</i>	<i>Z_K</i>	131	38	20	15	0	52
<i>A</i>	5	10	-15																																											
<i>B</i>	10	15	20																																											
<i>X_A</i>	<i>Y_A</i>	<i>Z_A</i>	<i>X_B</i>	<i>Y_B</i>	<i>Z_B</i>																																									
120	10	90	18	82	20																																									
<i>X_C</i>	<i>Y_C</i>	<i>Z_C</i>	<i>X_D</i>	<i>Y_D</i>	<i>Z_D</i>																																									
0	52	82	65	80	110																																									
<i>X_E</i>	<i>Y_E</i>	<i>Z_E</i>	<i>X_K</i>	<i>Y_K</i>	<i>Z_K</i>																																									
131	38	20	15	0	52																																									
<p>4.</p> 	<p>5.</p> 	<p>6.</p> 																																												

9.6.2 Контрольные вопросы промежуточной аттестации по итогам освоения дисциплины

1. Предмет «Прикладная геометрия и инженерная графика». Основные элементы евклидова пространства и их взаимоотношения.
2. Метод проецирования. Центральное проецирование. Параллельное проецирование.
3. Основные свойства центрального и параллельного проецирования.
4. Требования, предъявляемые к проекциям.
5. Теорема о проекции прямого угла.
6. Метод Монжа. Образование проекции точки на плоскостях проекций Π_1 , Π_2 , Π_3 .
7. Взаимное положение двух прямых.
8. Комплексный чертеж прямой. Прямая общего положения.
9. Частные случаи расположения прямой.
10. След прямой. Построение горизонтального и профильного следов прямой.
11. Ортогональные проекции плоскости. Задание плоскости на комплексном чертеже.

12. Плоскость общего положения. Принадлежность точки и прямой линии плоскости. Линии уровня плоскости.
13. Плоскость, заданная следами. Линии уровня в плоскости, заданной следами.
14. Частные случаи положения плоскости относительно основных полей проекций.
15. Взаимное положение прямой и плоскости. Параллельность прямой и плоскости.
16. Взаимное положение прямой и плоскости. Пересечение прямой линии с плоскостью
17. Взаимное положение прямой линии и плоскости. Взаимная перпендикулярность прямой линии и плоскости.
18. Взаимное положение двух плоскостей. Пересечение двух плоскостей.
19. Взаимное положение двух плоскостей. Параллельность двух плоскостей.
20. Взаимное положение двух плоскостей. Взаимная перпендикулярность двух плоскостей.
21. Метрические задачи.
22. Преобразование комплексного чертежа. Способ перемены плоскостей проекций.
23. Преобразование комплексного чертежа. Способ вращения вокруг оси перпендикулярной к плоскости проекций.
24. Определение истинной величины прямой общего положения способом прямоугольного треугольника.
25. Преобразование комплексного чертежа. Способ плоскопараллельного перемещения.
26. Преобразование комплексного чертежа. Способ вращения вокруг линии уровня.
27. Определение углов между прямой и плоскостью, между двумя плоскостями.
28. Кривые линии и их проекции. Плоские кривые. Пространственные кривые.
29. Комплексный чертеж поверхности. Каркас поверхности, очерк поверхности.
30. Классификация поверхностей. Линейчатые и нелинейчатые поверхности.
31. Гранные поверхности. Задачи на принадлежность.
32. Поверхности вращения. Задачи на принадлежность.
33. Плоскости, касательные к поверхностям.
34. Пересечение плоскости с плоскостью. Определение истинной величины контура фигуры сечения.
35. Образование аксонометрических проекций. Виды аксонометрических проекций.
36. Прямоугольная изометрическая проекция. Окружность в прямоугольной изометрической проекции.
37. Прямоугольная диметрическая проекция. Окружность в прямоугольной диметрической проекции.
38. Общие сведения о пересечении двух поверхностей. Метод вспомогательных секущих плоскостей.
39. Развертки поверхностей. Способ триангуляции.

- 40.Развертки поверхностей. Способ нормального сечения.
- 41.Общие правила оформления чертежей. Основные и дополнительные форматы.
- 42.Масштабы основные и дополнительные.
- 43.Типы линий, применяемые на чертежах.
- 44.Обозначение материалов на чертежах деталей.
- 45.Виды. Определение вида. Основные, дополнительные и местные виды.
- 46.Разрезы. Определение разреза. Виды разрезов.
- 47.Условности и упрощения при оформлении разрезов. Выносные элементы.
- 48.Сечения. Определение сечения. Виды сечений.
- 49.Нанесение размеров на чертежах.
- 50.Резьба. Виды резьбы, параметры резьбы.
- 51.Изображение и обозначение резьбы на чертежах.
- 52.Конструктивные элементы резьбы.
- 53.Виды изделий. (Изделие, деталь, сборочная единица).
- 54.Конструкторские документы (чертеж детали, сборочный чертеж, чертеж общего вида, габаритный чертеж, монтажный чертеж, схема, спецификация).
- 55.Эскиз детали машиностроительного изделия.
- 56.Рабочий чертеж детали машиностроительного изделия.
- 57.Чтение и детализирование сборочного чертежа общего вида.
- 58.Оформление сборочных чертежей общего вида.
- 59.Возможности системы Auto CAD.
- 60.Панели инструментов в системе AutoCAD.
- 61.Примитивы в системе AutoCAD.
- 62.Методы ввода координат точек в системеAutoCAD.
- 63.Команды редактирования чертежав системеAutoCAD.
- 64.Порядок выполнения чертежей в системе AutoCAD.
- 65.Сущность 3D – технологии построения чертежа в системе AutoCAD.
- 66.Панели инструментов для выполнения чертежей в 3D.

10 Методические рекомендации для обучающихся по освоению дисциплины

Учебная дисциплина «Прикладная геометрия и инженерная графика» состоит из двух разделов «Прикладная геометрия», «Инженерная графика».

При изучении дисциплины предусматриваются: лекционное изложение теоретической части курса, практические занятия, выполнение индивидуальных заданий, консультации по курсу, а также самостоятельная работа студентов с учебной литературой.

На лекциях следует рассматривать принципиальные вопросы, формулировать и доказывать основополагающие положения, рассматривать прикладные геометрические задачи, пояснять алгоритм их решения, графические построения, основные положения стандартов инженерной графики, правила составления и оформления чертежей. Изучение раздела «Инженерная графика» должно

основываться на теоретических положениях раздела «Прикладная геометрия», нормативных документах и государственных стандартов ЕСКД.

Рассмотрение частных случаев, вариантов решения задач, а также детализации вопросов, изложенных на лекциях должно рассматриваться на практических занятиях.

Методика практических занятий должна основываться на активной форме изложения материала, обеспечивающей максимальную самостоятельность каждого студента в решении задач.

В упражнениях и задачах целесообразно отражать специфику будущей деятельности студента.

При изложении курса допускается изменять последовательность изложения тем, указанных в программе.

Кроме того, значительную часть необходимой информации студенты должны приобретать в процессе самостоятельного изучения учебной литературы.

Особое внимание необходимо уделять приобретению навыков в работе «от руки» при выполнении эскизов деталей.

На протяжении всего курса необходимо предусматривать постоянно растущее развитие навыков по чтению чертежей.

Все работы должны выполняться в карандаше с использованием чертежных инструментов.

Рабочая программа дисциплины составлена в соответствии с требованиями ФГОС ВПО по направлению подготовки 25.03.03 «Аэронавигация» и профилю подготовки «Летная эксплуатация гражданских воздушных судов».

Рассмотрена и утверждена на заседании кафедры № 6 «Механики» .
«18» 01 2018 года, протокол № 6.

Разработчики:

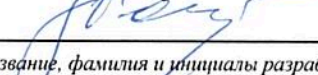
К.Т.Н.,  Байрамов А.Б.
(ученая степень, ученое звание, фамилия и инициалы разработчиков)

К.Т.Н.,  Гаврилова А.В.
(ученая степень, ученое звание, фамилия и инициалы разработчиков)

Заведующий кафедрой № 6
д.т.н., профессор  Куклев Е.А.
(ученая степень, ученое звание, фамилия и инициалы разработчиков)

Программа согласована:

Руководитель ОПОП

К.Т.Н., доцент  Костылев А.Г.
(ученая степень, ученое звание, фамилия и инициалы разработчиков)

Программа рассмотрена и одобрена на заседании Учебно-методического совета Университета « 15 » 02 2018 года, протокол № 5.