

**ФЕДЕРАЛЬНОЕ АГЕНТСТВО ВОЗДУШНОГО ТРАНСПОРТА
(РОСАВИАЦИЯ)**

**ФЕДЕРАЛЬНОЕ ГОСУДАРСТВЕННОЕ БЮДЖЕТНОЕ ОБРАЗОВАТЕЛЬНОЕ
УЧРЕЖДЕНИЕ ВЫСШЕГО ОБРАЗОВАНИЯ
«САНКТ-ПЕТЕРБУРГСКИЙ ГОСУДАРСТВЕННЫЙ УНИВЕРСИТЕТ
ГРАЖДАНСКОЙ АВИАЦИИ»**

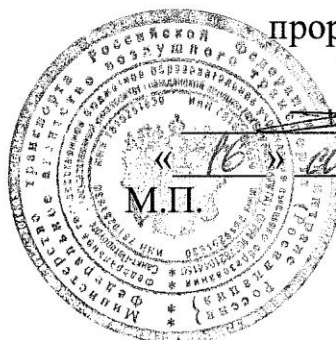
УТВЕРЖДАЮ

Первый

проректор – проректор
по учебной работе

Н.Н. Сухих

2019 года



РАБОЧАЯ ПРОГРАММА ДИСЦИПЛИНЫ

Электротехника и электроника

Направление подготовки:

25.03.03 Аэронавигация

Направленность (профиль) программы:

Организация бизнес-процессов на воздушном транспорте

Квалификация выпускника:

бакалавр

Форма обучения:

заочная

Санкт-Петербург

2019

Целями освоения дисциплины «Электротехника и электроника» являются расширение и углубление знаний, полученных студентами при изучении курса физики в области теории и практики производства, передачи, преобразования и использования электрической энергии, а также изучение основных законов, принципов, методов исследования электромагнитных явлений и процессов в электрических и электронных устройствах; развитие у студентов навыков анализа процессов в электротехнических и электронных устройствах.

Задачи дисциплины:

- изучение основных понятий и законов электротехники и электроники; основных характеристик, физических величин, методов расчета цепей постоянного и переменного тока; основных процессов, протекающих в электрических цепях при различных режимах их работы; изучение методов электрических измерений и основных электроизмерительных приборов;

- формирование представлений о принципах действия и устройстве трансформаторов, электрических машин и электронных приборов; об области применения электрических машин, измерительных приборов и электронных устройств.

2 Место дисциплины в структуре ООП ВПО

Дисциплина «Электротехника и электроника» относится к Базовой части Блока Профессиональных дисциплин.

Дисциплина «Электротехника и электроника» базируется на компетенциях, сформированных у студентов при освоении дисциплин: «Прикладная геометрия и инженерная графика», «Информатика».

Дисциплина является обеспечивающей для дисциплин: «Автоматизированные системы бронирования и продажи авиационных перевозок», «Управление конкурентоспособностью авиационного бизнеса».

Дисциплина изучается на 3 курсе.

3 Компетенции обучающегося, формируемые в результате освоения дисциплины.

Процесс освоения дисциплины направлен на формирование и обладание следующими компетенциями

Перечень и код компетенций	Перечень планируемых результатов обучения по дисциплине
ОК-59 владеть основными методами, способами и средствами получения, хранения и переработки информации	Знать: - фундаментальные законы, понятия и положения электротехники и электроники; - основные понятия и законы электрических и магнитных цепей; - важнейшие свойства и характеристики электрических цепей; - основные методы расчета электрических цепей; - основы электронной техники и их электрофизиче-

Перечень и код компетенций	Перечень планируемых результатов обучения по дисциплине
	<p>ские свойства;</p> <ul style="list-style-type: none"> - физические основы электроники, принципы действия полупроводниковых и электронных приборов; - инженерные методики расчета и проектирования электронных устройств различного назначения; - основные цели и задачи стандартизации в области электроники; - основные свойства и характеристики электрических цепей постоянного и переменного тока; - основы электроники и принципы действия электронных устройств. <p>Уметь:</p> <ul style="list-style-type: none"> - применять методы математического анализа и моделирования, теоретического и экспериментального исследования при изучении основных понятий и законов электротехники и электроники; - использовать основные понятия и законы электрических и магнитных цепей при анализе и решении проблем профессиональной деятельности; - определять основные характеристики цепи и давать качественную физическую трактовку полученным результатам при решении типовых профессиональных задач; - использовать физические основы электроники, принципы действия полупроводниковых и электронных приборов при анализе и решении проблем профессиональной деятельности. <p>Владеть:</p> <ul style="list-style-type: none"> - современными средствами измерений и методами проведения измерений; - методами расчета свойств и характеристик электрических и электронных цепей при решении профессиональных задач.

4 Объём дисциплины и виды учебной работы

Общая трудоемкость дисциплины составляет 3 зачетных единиц, 108 академических часов.

Наименование	Всего часов	Курс
		3

Наименование	Всего часов	Курс
		3
Общая трудоемкость дисциплины	108	108
Контактная работа, всего	8,5	8,5
лекции	2	2
практические занятия	4	4
семинары	–	–
лабораторные работы	2	2
курсовой проект (работа)	–	–
Самостоятельная работа студента	96	96
Промежуточная аттестация	4	4
контактная работа	0,5	0,5
самостоятельная работа по подготовке к зачету с оценкой	3,5	3,5

5 Содержание дисциплины

5.1. Соотнесения тем – разделов дисциплины и формируемых в них компетенций.

Темы, разделы дисциплины	Количество часов	Компетенции	Образовательные технологии	Оценочные средства
		ОК-59		
<i>Раздел 1. Общая электротехника</i>				
Тема 1. Теоретические основы электротехники.	8,25	+	Л, ИПЗ, СРС	Дс, Кр
Тема 2. Электрические цепи постоянного тока	10,75	+	Л, ИПЗ, СРС	Дс, Кр
Тема 3. Электрические цепи переменного тока	10,75	+	Л, ПЗ, СРС	Дс, Кр
Тема 4. Трансформаторы и электрические машины.	10,75	+	Л, ИПЗ, СРС	Дс, Кр
Тема 5. Электрические измерения и приборы	14,75	+	Л, ИПЗ, ЛР, СРС	ЗЛР, Дс, Кр
<i>Раздел 2. Общая электроника</i>				

Темы, разделы дисциплины	Количество часов	Компетенции	Образовательные технологии	Оценочные средства
		ОК-59		
Тема 6. Электронно-вакуумные и полупроводниковые приборы. Микроэлектроника.	15,75	+	Л, ИПЗ, СРС	Дс, Кр
Тема 7. Усилители электрических сигналов. Аналоговые и цифровые электронные устройства, применяемые на транспорте.	15,75	+	Л, ИПЗ, СРС	Дс, Кр
Тема 8. Индикаторные устройства.	17,25	+	Л, ИПЗ, СРС	Дс, Кр
<i>Итого по дисциплине</i>	<i>104</i>			
<i>Промежуточная аттестация</i>	<i>4</i>			
<i>Всего по дисциплине</i>	<i>108</i>			

Сокращения: Л – лекция, ИПЗ – интерактивное практическое занятие, ЛР – лабораторная работа, СРС – самостоятельная работа студента, Дс – дискуссия, ИПЗ – интерактивное практическое занятие, ЗЛР – защита лабораторной работы, Кр – контрольная работа.

5.2 Содержание разделов дисциплины

Наименование темы (раздела) дисциплины	Л	ПЗ	ЛР	СРС	Всего часов
<i>Раздел 1. Общая электротехника</i>					
Тема 1. Теоретические основы электротехники.	0,25	–	–	8	8,25
Тема 2. Электрические цепи постоянного тока.	0,25	0,5	–	10	10,75
Тема 3. Электрические цепи переменного тока.	0,25	0,5	–	10	10,75
Тема 4. Трансформаторы и электрические машины	0,25	0,5	–	10	10,75
Тема 5. Электрические измерения и приборы	0,25	0,5	2	12	14,75
<i>Раздел 2. Общая электроника</i>					

Наименование темы (раздела) дисциплины	Л	ПЗ	ЛР	СРС	Всего часов
Тема 6. Электронно-вакуумные и полупроводниковые приборы. Микроэлектроника.	0,25	0,5	–	15	15,75
Тема 7. Усилители электрических сигналов. Аналоговые и цифровые электронные устройства, применяемые на транспорте.	0,25	0,5	–	15	15,75
Тема 8. Индикаторные устройства.	0,25	1	–	16	17,25
Итого по дисциплине	2	4	2	96	104
Промежуточная аттестация					4
Итого по дисциплине					108

5.3 Содержание разделов дисциплины

Раздел 1. Общая электротехника

Тема 1. Теоретические основы электротехники

Электрические заряды. Работа по перемещению заряда в электрическом поле. Потенциал. Электроёмкость. Конденсаторы.

Взаимодействие токов. Магнитное поле. Магнитные свойства вещества. Электромагнитная индукция. Самоиндукция. Индуктивность.

Тема 2. Электрические цепи постоянного тока

Состав электрической цепи. Электрические схемы, их классификация, свойства и режимы работы. Исследование линейных электрических цепей. Соединение сопротивлений. Разветвлённые цепи. Законы Кирхгофа. Методы расчёта электрических цепей.

Тема 3. Электрические цепи переменного тока

Получение переменного тока. Среднее значение переменного тока и напряжения. Действующее значение тока и напряжения. Применение законов Кирхгофа для цепей переменного тока. Мощность цепи переменного тока. Принцип построения трёхфазной системы. Соединение «звездой». Соединение «треугольником». Мощность трёхфазной системы и методы её измерения.

Тема 4. Трансформаторы и электрические машины

Устройство и принцип работы трансформатора. Режимы работы трансформатора. Коэффициент полезного действия трансформатора. Трёхфазные трансформаторы. Автотрансформаторы. Измерительные трансформаторы.

Электрические машины постоянного тока. Устройство и принцип работы генераторы постоянного тока. ЭДС и вращающий момент генератора постоянного тока. Способы возбуждения генераторов постоянного тока. Двигатели постоянного тока. Способы возбуждения двигателей постоянного тока.

Классификация машин переменного тока. Устройство и принцип работы асинхронного двигателя. Скорость вращения магнитного поля. Скольжение. Асинхронный двигатель с фазным ротором. Рабочие характеристики асинхронного двигателя. Пуск и реверсирование асинхронных двигателей. Однофазный асинхронный двигатель.

Синхронные электрические машины переменного тока. Устройство и принцип работы синхронного генератора. Реакция якоря. Характеристики синхронного генератора. Работа синхронной машины в режиме двигателя. Пуск и остановка синхронного двигателя. Характеристики синхронного двигателя.

Тема 5. Электрические измерения и приборы

Классификация измерительных приборов и погрешности измерений. Устройство электроизмерительных приборов. Измерение тока и напряжения. Измерение неэлектрических величин электрическими методами. Датчики.

Раздел 2. Общая электроника

Тема 6. Электронно-вакуумные и полупроводниковые приборы. Микроэлектроника

Полупроводниковые и электронно-вакуумные приборы. Классификация. Принцип действия, характеристики полупроводниковых структур. Применение. Источники вторичного электропитания. Интегральная микроэлектроника. Основные типы интегральных микросхем. Степень интеграции. Применение.

Тема 7. Усилители электрических сигналов. Аналоговые и цифровые электронные устройства, применяемые на транспорте

Усиление и генерирование электрических сигналов. Основные понятия. Характеристики и параметры усилителей. Особенности схем построения. Применение. Понятие об обратной связи. Автогенераторы гармонических сигналов и импульсные генераторы. Особенности схем построения. Применение. Аналоговые и цифровые интегральные микросхемы. Основные понятия. Применение.

Тема 8. Индикаторные устройства

Принципы построения индикаторных устройств, вопросы построения индикаторов РЛС, матричных индикаторов. Перспективы развития индикаторных устройств.

5.4 Практические занятия

Номер темы дисциплины	Тематика практических занятий	Трудоемкость (часы)
<i>Раздел 1. Общая электротехника</i>		
2	Анализ установившихся процессов в линейных цепях постоянного тока	0,25
	Расчет электрической цепи постоянного тока на основе законов Кирхгофа	0,25
3	Анализ установившихся процессов в однофазных цепях переменного тока	0,5

Номер темы дисциплины	Тематика практических занятий	Трудоемкость (часы)
4	Расчет однофазных цепей переменного тока	0,2
	Изучение устройств и работы однофазного трансформатора	0,2
	Изучение устройства и работы электрических машин постоянного тока, применяемых на ВТ	0,1
5	Изучение устройства и работы электроизмерительных приборов	0,5
<i>Раздел 2. Общая электроника</i>		
6	Изучение устройства и работы полупроводниковых транзисторов	0,5
7	Изучение устройства и работы автогенераторов	0,5
8	Изучение устройства и работы индикаторных устройств.	1
Итого по дисциплине:		4

5.5 Лабораторный практикум

№ раздела дисциплины	Наименование лабораторных работ	Трудоемкость (часы)
5	Исследование измерительных приборов	2
Итого по дисциплине		2

5.6 Самостоятельная работа

№ темы дисциплины	Виды самостоятельной работы	Трудоемкость (часы)
1	Изучение теоретического материала. Лекция «Теоретические основы электротехники». [1, 4, 7, 8, 13-18]. Выполнение контрольной работы [5, 6].	8
2	Изучение теоретического материала. Лекция «Электрические цепи постоянного тока». [1, 2, 7, 8, 13-18]. Подготовка к практическому занятию [1, 2, 7, 8, 13-18]. Выполнение контрольной работы [5, 6].	10

№ темы дисциплины	Виды самостоятельной работы	Трудоемкость (часы)
3	Изучение теоретического материала. Лекция «Электрические цепи переменного тока» [1-4, 7, 8, 13-18]. Подготовка к практическому занятию [1-4, 7, 8, 13-18]. Подготовка к лабораторной работе [1-4, 7, 8, 13-18]. Выполнение контрольной работы [5, 6].	10
4	Изучение теоретического материала. Лекция «Устройстве и принцип работы трансформаторов» [1-4, 10, 13-18]. Подготовка к практическому занятию [1-4, 10, 13-18]. Выполнение контрольной работы [5, 6].	10
5	Изучение теоретического материала. Лекция «Электрические машины тока» [1-4, 7, 8, 10, 13-18]. Подготовка к практическому занятию [1-4, 7, 8, 10, 13-18]. Подготовка к лабораторной работе [1-4, 7, 8, 10, 13-18]. Выполнение контрольной работы [5, 6].	12
6	Изучение теоретического материала. Лекция «Электронно-вакуумные и полупроводниковые приборы» [1-4, 7, 8, 10, 12-18]. Подготовка к практическому занятию [1-4, 7, 8, 10, 12-18]. Выполнение контрольной работы [5, 6].	15
7	Изучение теоретического материала. Лекция «Усилители электрических сигналов. Аналоговые и цифровые электронные устройства, применяемые на транспорте» [2-4, 7-10, 14-18]. Подготовка к практическому занятию [2-4, 7-10, 14-18]. Выполнение контрольной работы [5, 6].	15
8	Изучение теоретического материала. Лекция «Принципы построения индикаторных устройств» [3-5, 7-10, 14-18]. Подготовка к практическому занятию [3-5, 7-10, 14-18]. Выполнение контрольной работы [5, 6].	16
Итого по дисциплине		96

5.7 Курсовые работы (проекты)

Курсовые работы (проекты) учебным планом не предусмотрены.

6 Учебно-методическое и информационное обеспечение дисциплины

а) основная литература:

1 **Теоретические основы электротехники. Нелинейные электрические цепи.** Электромагнитное поле [Электронный ресурс] : учебное пособие / Г.И. Атабеков [и др.]. — Электрон. дан. — Санкт-Петербург : Лань, 2010. — 432 с. — Режим доступа: <https://e.lanbook.com/book/644>. — Загл. с экрана.

2 Баринов, И.Н. **Сборник задач для углубленного изучения курса «Теоретические основы электротехники»** [Электронный ресурс] : учебное пособие / И.Н. Баринов, В.Н. Енин, С.С. Николаев. — Электрон. дан. — Москва : МГТУ им. Н.Э. Баумана, 2011. — 71 с. — Режим доступа: <https://e.lanbook.com/book/58384>. — Загл. с экрана.

3 Бабичев, Ю.Е. **Электротехника и электроника. Ч.1. Электрические, электронные и магнитные цепи** [Электронный ресурс] : учебник / Ю.Е. Бабичев. — Электрон. дан. — Москва : Горная книга, 2007. — 615 с. — Режим доступа: <https://e.lanbook.com/book/3300>. — Загл. с экрана.

4 Белов, Н.В. **Электротехника и основы электроники** [Электронный ресурс] : учебное пособие / Н.В. Белов, Ю.С. Волков. — Электрон. дан. — Санкт-Петербург : Лань, 2012. — 432 с. — Режим доступа: <https://e.lanbook.com/book/3553>. — Загл. с экрана.

5 **Электротехника и электроника (Ч. 1 Электроника)** [Электронный ресурс] : Методические указания по изучению дисциплины и выполнению контрольных работ / Университет ГА. С.-Петербург, 2017 - Режим доступа: https://spbguga.ru/struct/faculties/zaochnyj_fakultet/methodological_materials_zf/%d1%8d%d1%8d-%d0%b7%d1%84/ свободный (дата обращения 06.12.2018).

6 **Электротехника и электроника (Ч. 2 Электроника)** [Электронный ресурс] : Методические указания по изучению дисциплины и выполнению контрольных работ / Университет ГА. С.-Петербург, 2017 - Режим доступа: https://spbguga.ru/struct/faculties/zaochnyj_fakultet/methodological_materials_zf/%d1%8d%d1%8d-%d0%b7%d1%84/ свободный (дата обращения 06.12.2018).

б) дополнительная литература:

7 Афанасьева, Н.А. **Электротехника и электроника** [Электронный ресурс] : учебное пособие / Н.А. Афанасьева, Л.П. Булат. — Электрон. дан. — Санкт-Петербург : НИУ ИТМО, 2005. — 178 с. — Режим доступа: <https://e.lanbook.com/book/43730>. — Загл. с экрана.

8 Бладыко, Ю.В. **Сборник задач по электротехнике и электронике** [Электронный ресурс] : учебное пособие / Ю.В. Бладыко. — Электрон. дан. — Минск : "Вышэйшая школа", 2013. — 478 с. — Режим доступа: <https://e.lanbook.com/book/65419>. — Загл. с экрана.

9 Бычков, Ю.А. **Основы теоретической электротехники** [Электронный ресурс] : учебное пособие / Ю.А. Бычков, В.М. Золотницкий, Э.П. Чернышев. — Электрон. дан. — Санкт-Петербург : Лань, 2009. — 592 с. — Режим доступа: <https://e.lanbook.com/book/36>. — Загл. с экрана.

в) перечень ресурсов информационно-телекоммуникационной сети «Интернет»:

10 **Федеральный портал по научной и инновационной деятельности** [Электронный ресурс] – Режим доступа: <http://sci-innov.ru/> свободный (дата обращения 06.12.2018).

11 **Shematic.ru** [Электронный ресурс] – Режим доступа: <http://www.shematic.net/> свободный (дата обращения 06.12.2018).

12 **Shemotechnic.ru** [Электронный ресурс] – Режим доступа: <http://shemotehnik.ru/> свободный (дата обращения 06.12.2018).

13 **Новости микроэлектротехники** [Электронный ресурс] – Режим доступа: <http://www.chipnews.ru/> свободный (дата обращения 06.12.2018).

г) программное обеспечение (лицензионное), базы данных, информационно-справочные и поисковые системы:

14 **Электронная библиотека Electrolibrary.info** [Электронный ресурс] – Режим доступа: <http://www.electrolibrary.info/> свободный (дата обращения 06.12.2018).

15 **Единое окно доступа к образовательным ресурсам** [Электронный ресурс]. – Режим доступа: <http://window.edu.ru/> свободный (дата обращения: 06.12.2018).

16 **Электронная библиотека научных публикаций «eLIBRARY.RU»** [Электронный ресурс] — Режим доступа: <http://elibrary.ru/>, свободный (дата обращения: 06.12.2018).

17 **Электронно-библиотечная система «Лань»** [Электронный ресурс] — Режим доступа: <https://e.lanbook.com/>, свободный (дата обращения 06.12.2018).

18

19 **Электронно-библиотечная система Юрайт** [Электронный ресурс] — Режим доступа: <https://www.biblio-online.ru/>, свободный (дата обращения 06.12.2018).

7 Материально-техническое обеспечение дисциплины

Ауд. 205 «Лаборатория электротехники им электроники»: лабораторные стенды по исследованию электрических цепей и двигателя постоянного тока, лабораторный стенд СОЭ-2 (электротехника – 6 шт.), лабораторный стенд ТЭЦ-СР (электротехника – 1 шт.), Лабораторный стенд ОЭ-НР (электроника – 1 шт.).

Ауд. 207 «Лаборатория электротехники им электроники»: лабораторные стенды по исследованию типов генератора и двигателя; лабораторный стенд 87Л-01 (электроника – 1 шт.), лабораторный стенд ЛСЭ-2 (электротехника – 4).

MicrosoftWindowsServer 2008. (Лицензия № 46231032 от 04 декабря 2009 г. 1 шт.), MicrosoftWindowsXPProf, x64 Ed. (лицензия № 43471843 от 07 февраля 2008 г. 19 шт.), Microsoft Windows Office 2003 Suites. (Лицензия № 43471843 от 07 февраля 2008 г. 20 шт.).

8. Образовательные технологии

В процессе преподавания дисциплины «Электротехника и электроника» используются классические и интерактивная образовательная технология - дискуссия на практических занятиях трудоемкостью 4 академических часа.

Традиционная лекция составляет основу теоретического обучения в рамках дисциплины и направлена на систематизированное изложение накопленных и актуальных научных знаний. Лекция предназначена для раскрытия состояния и перспектив развития электротехники и электроники. На лекции концентрируется внимание студентов на наиболее сложных и узловых вопросах, стимулируется их активная познавательная деятельность. Ведущим методом в лекции выступает устное изложение учебного материала, который сопровождается одновременной демонстрацией слайдов, созданных в среде PowerPoint, при необходимости привлекаются открытые Интернет-ресурсы, а также демонстрационные и наглядно-иллюстрационные материалы.

Лабораторная работа проводится на лабораторных стендах и позволяет студенту изучить принцип действия и принципиальные электрические схемы исследуемой аппаратуры. По методике, изложенной в каждой лабораторной работе студенту необходимо последовательно выполнить все пункты задания, занеся в протокол результаты эксперимента. К защите лабораторной работы оформляется отчет, строятся графики и делаются выводы к работе.

Практическое занятие проводится в интерактивной форме с использованием интерактивной технологии – дискуссии в целях практического закрепления теоретического материала, излагаемого на лекции и освоенного самостоятельно.

Самостоятельная работа студента является составной частью учебной работы. Ее основной целью является формирования навыка самостоятельного приобретения знаний по некоторым не особо сложным вопросам теоретического курса, закрепление и углубление полученных знаний, самостоятельная работа со справочниками, периодическими изданиями и научно-популярной литературой, в том числе находящимися в глобальных компьютерных сетях. Самостоятельная работа студента включает выполнение контрольной работы.

9. Оценочные средства для текущего контроля успеваемости, промежуточной аттестации по итогам освоения дисциплины и учебно-методическое обеспечение самостоятельной работы студентов.

Оценочные средства текущего контроля – дискуссия и контрольная работа.

Дискуссия является одним из видов интерактивных образовательных технологий. Представляет собой обсуждение, совместное исследование конкретной темы, задачи и явления между всеми участниками образовательного процесса. Проведение занятий-дискуссий стимулирует познавательную активность обучающихся, способствует более осмысленному освоению ими новых знаний

посредством подготовки аргументации и защиты своей позиции по обсуждаемым темам.

Контрольная работа выполняется обучающимся в ходе самостоятельной работы студента согласно [5-6].

По итогам обучения в конце 3 курса проводится промежуточная аттестация в форме зачета с оценкой, который включает два вопроса и задачу.

9.1. Балльно-рейтинговая оценка текущего контроля успеваемости и знаний студентов

Тема/вид учебных занятий (оценочных заданий), позволяющих студенту продемонстрировать достигнутый уровень сформированности компетенций	Количество баллов		Срок контроля	Примечание
	минимальное значение	максимальное значение		
Лекция 1	1	2		Л
Практическое занятие 1	2	3		Дс
Практическое занятие 2	2	3		Дс
Лабораторный практикум	5	7		ЗЛР
СРС	35	55		КР
Итого по обязательным видам занятий	45	70		
Зачет с оценкой	15	30		
Итого по дисциплине	60	100		
Премиальные виды деятельности				
Участие в конференции по темам дисциплины		10		
Научная публикация по темам дисциплины		10		
Итого дополнительно премиальных баллов		20		
Всего по дисциплине		120		
Перевод баллов балльно-рейтинговой системы в оценку по «академической» шкале				
Количество баллов по балльно-рейтинговой системе		Оценка по «академической шкале»		
90 и более		«отлично»		
75÷89		«хорошо»		

Тема/вид учебных занятий (оценочных заданий), позволяющих студенту продемонстрировать достигнутый уровень сформированности компетенций	Количество баллов		Срок контроля	Примечание
	минимальное значение	максимальное значение		
60÷74			«удовлетворительно»	
менее 60			«неудовлетворительно»	

9.2 Методические рекомендации по проведению процедуры оценивания знаний, умений и навыков и (или) опыта деятельности, характеризующих этапы формирования компетенций

Посещение и активное участие в лекции оценивается от 1 до 2 балла.

Посещение практического занятия и активное участие в дискуссии – от 2 до 3 баллов.

Выполнение и защита лабораторного практикума – от 5 до 7 баллов.

Выполнение контрольной работы – от 35 до 55 баллов.

9.3 Темы рефератов, курсовых работ, эссе и т.д. по разделам дисциплины.

Написание реферата, курсовой работы по дисциплине не предусмотрено.

9.4 Контрольные вопросы для проведения входного контроля остаточных знаний по обеспечивающим дисциплинам

1. Электромагнитная индукция - сущность, основные понятия.
2. Электропроводимость – сущность, основные понятия.
3. Электрическое сопротивление – понятие, формула определения.
4. Емкость - понятие, формула определения.
5. Индуктивность - понятие, формула определения.

9.5 Описание показателей и критериев оценивания компетенций на различных этапах их формирования, описание шкал оценивания

Критерии оценивания компетенций	Показатели оценивания компетенций	Описание шкалы оценивания
ОК-59 владеть основными методами, способами и средствами получения, хранения и переработки информации Знать:	Знает основы электроники и принципы действия различных электронных устройств, включая устройства хранения ин-	Критерии и шкала оценки сформированности компетенций для промежуточной аттестации: – максимальное количество баллов, полученных за зачет с оценкой – 30. Мини-

Критерии оценивания компетенций	Показатели оценивания компетенций	Описание шкалы оценивания
<p>- основные свойства и характеристики электрических цепей постоянного и переменного тока;</p> <p>- основы электроники и принципы действия электронных устройств.</p>	<p>формации.</p>	<p>мальное количество баллов – 15 баллов;</p> <ul style="list-style-type: none"> – неудовлетворительной сдачей зачета с оценкой считается оценка менее 15 баллов; – оценка за зачет с оценкой выставляется как сумма набранных баллов за ответы на три вопроса билета.
<p>Уметь:</p> <p>- применять методы математического анализа и моделирования, теоретического и экспериментального исследования при изучении основных понятий и законов электротехники и электроники.</p>	<p>Свободно производит расчеты и анализ электрических цепей постоянного и переменного токов, измерения параметров электрических цепей</p>	<p>Ответы на вопросы билета оцениваются следующим образом:</p> <ul style="list-style-type: none"> – <i>1 балл</i>: студент дает неправильный ответ на вопрос, не демонстрирует знаний, умений и навыков, соответствующих формируемым в процессе освоения дисциплины компетенциям;
<p>Владеть:</p> <p>- современными средствами измерений и методами проведения измерений</p>	<p>Применяет основные методы расчета в электротехнике при анализе электрических цепей; знает и может экспериментально исследовать электрические цепи.</p>	<ul style="list-style-type: none"> – <i>2 балла</i>: ответ студента на вопрос неудовлетворителен, студент демонстрирует фрагментарные знания в рамках формируемых компетенций, незнание лекционного материала; – <i>3 балла</i>: ответ студента на вопрос неудовлетворителен, требуется значительное количество наводящих вопросов, студент не может воспроизвести и объяснить основные положения вопроса, демонстрирует слабые знания лекционного материала; – <i>4 балла</i>: студент демонстрирует минимальные знания основных положений вопроса в пределах лекцион-

Критерии оценивания компетенций	Показатели оценивания компетенций	Описание шкалы оценивания
		<p>ного материала;</p> <ul style="list-style-type: none"> – <i>5 баллов</i>: студент демонстрирует знания основных положений вопроса, логически верно излагает свои мысли, показывает основы умений использования эти знания, пытаюсь объяснить их на конкретных примерах; – <i>6 баллов</i>: студент демонстрирует систематизированные знания основных положений вопроса, логически верно и грамотно излагает свои мысли, ориентируется в его проблематике, показывает умения использовать эти знания, описывая различные существующие в науке точки зрения на проблему и приводя конкретные примеры; – <i>7 баллов</i>: студент демонстрирует достаточно полные и систематизированные знания, логически верно и грамотно излагает свои мысли, четко описывает проблематику вопроса, ориентируется во всех темах дисциплины, показывает умения и навыки использовать эти знания, обосновывая свою точку зрения на проблему и приводя конкретные примеры; – <i>8 баллов</i>: студент демонстрирует полные и систематизированные знания, логически верно и грамотно излагает свои мысли, четко описывает проблематику вопроса, хорошо ориентируется во всех темах дисциплины,

Критерии оценивания компетенций	Показатели оценивания компетенций	Описание шкалы оценивания
		<p>показывает умения и навыки использования этих знаний, делая выводы, приводя существующие в науке точки зрения, сравнивая их сильные и слабые стороны, обосновывая свою точку зрения, приводя конкретные примеры;</p> <p>– <i>9 баллов</i>: студент демонстрирует полные и систематизированные знания, логически верно и грамотно излагает свои мысли, четко описывает проблематику вопроса, хорошо ориентируется во всех темах дисциплины, показывает умения и навыки использования этих знаний, делая выводы, пытаясь самостоятельно решать выявленные проблемы, приводя конкретные примеры;</p> <p>– <i>10 баллов</i>: студент демонстрирует полные и систематизированные знания, логически верно и грамотно излагает свои мысли, четко описывает проблематику вопроса, хорошо ориентируется во всех темах дисциплины, использует для ответа знания, полученные в других дисциплинах, а также и информацию из источников, не указанных в курсе данной дисциплины, показывает умения и навыки использования этих знаний, делая выводы, пытаясь самостоятельно и творчески решать выявленные проблемы, приводя конкретные примеры.</p>

Критерии оценивания компетенций	Показатели оценивания компетенций	Описание шкалы оценивания
		<p>2. Решение задачи оценивается так:</p> <ul style="list-style-type: none"> – <i>10 баллов</i>: задание выполнено на 91-100 %, решение и ответ аккуратно оформлены, выводы обоснованы, дана правильная и полная интерпретация выводов, студент аргументированно обосновывает свою точку зрения, уверенно и правильно отвечает на вопросы преподавателя; – <i>9 баллов</i>: задание выполнено на 86-90 %, решение и ответ аккуратно оформлены, выводы обоснованы, дана правильная и полная интерпретация выводов, студент аргументированно обосновывает свою точку зрения, правильно отвечает на вопросы преподавателя; – <i>8 баллов</i>: задание выполнено на 81-85 %, ход решения правильный, незначительные погрешности в оформлении; правильная, но не полная интерпретация выводов, студент дает правильные, но не полные ответы на вопросы преподавателя, испытывает некоторые затруднения в интерпретации полученных выводов; – <i>7 баллов</i>: задание выполнено на 74-80 %, ход решения правильный, значительные погрешности в оформлении; неполная интерпретация выводов; студент дает правильные, но не

Критерии оценивания компетенций	Показатели оценивания компетенций	Описание шкалы оценивания
		<p>полные ответы на вопросы преподавателя, испытывает определенные затруднения в интерпретации полученных выводов;</p> <p>– <i>6 баллов</i>: задание выполнено на 66-75 %, подход к решению правильный, есть ошибки, оформление с незначительными погрешностями, неполная интерпретация выводов, не все ответы на вопросы преподавателя правильные, не способен интерпретировать полученные выводы;</p> <p>– <i>5 баллов</i>: задание выполнено на 60-65 %, подход к решению правильный, есть ошибки, значительные погрешности при оформлении, не полная интерпретация выводов, не все ответы на вопросы преподавателя правильные, не способен интерпретировать полученные выводы;</p> <p>– <i>4 балла</i>: задание выполнено на 55-59 %, подход к решению правильный, есть ошибки, значительные погрешности при оформлении, не полная интерпретация выводов, не все ответы на вопросы преподавателя правильные, не способен интерпретировать полученные выводы;</p> <p>– <i>3 балла</i>: задание выполнено на 41-54 %, решение содержит грубые ошибки, неаккуратное оформление</p>

Критерии оценивания компетенций	Показатели оценивания компетенций	Описание шкалы оценивания
		<p>работы, неправильная интерпретация выводов, студент дает неправильные ответы на вопросы преподавателя;</p> <p>– <i>2 балла</i>: задание выполнено на 20-40 %, решение содержит грубые ошибки, неаккуратное оформление работы, выводы отсутствуют; не может прокомментировать ход решения задачи, дает неправильные ответы на вопросы преподавателя;</p> <p>– <i>1 балл</i>: задание выполнено наименее, чем на 20 %, решение содержит грубые ошибки, студент не может прокомментировать ход решения задачи, не способен сформулировать выводы по работе.</p>

9.6 Типовые контрольные задания для проведения текущего контроля и промежуточной аттестации по итогам освоения дисциплины

9.6.1 Перечень проблем для проведения дискуссий на практических занятиях

1-й текущий контроль (по Разделу 1)

Вариант 1

1. Электрические заряды.
2. Индуктивность.

Вариант 2

1. Закон Кулона
2. Самоиндукция.

Вариант 3

1. Электрическое поле.
2. Закон электромагнитной индукции.

Вариант 4

1. Работа по перемещению заряда в электрическом поле.
2. Взаимодействие токов.

2-й текущий контроль (по Разделу 1)

Вариант 1

1. Состав электрической цепи.
2. Метод узлового напряжения.

Вариант 2

1. Электрические схемы, их классификация, свойства и режимы работы.
2. Метод контурных токов.

Вариант 3

1. Соединение сопротивлений.
2. Метод наложения

Вариант 4

1. Расчёт проводов на потерю напряжения.
2. Работа и мощность электрического тока.

3-й текущий контроль (по Разделу 1)

Вариант 1

1. Получение переменного тока.
2. Методы измерения мощности трёхфазной системы.

Вариант 2

1. Среднее значение переменного тока и напряжения.
2. Мощность трёхфазной системы.

Вариант 3

1. Действующее значение тока и напряжения.
2. Соединение «треугольником».

Вариант 4

1. Мощность цепи переменного тока.
2. Соединение «звездой».

4-й текущий контроль (по Разделу 1)

Вариант 1

1. Устройство и принцип работы трансформатора.
2. Работа синхронной машины в режиме двигателя.

Вариант 2

1. Измерительные трансформаторы.
2. Устройство и принцип работы синхронного генератора.

Вариант 3

1. Устройство и принцип работы генератора постоянного тока.
2. Скорость вращения магнитного поля. Скольжение.

Вариант 4

1. Двигатели постоянного тока.
2. Устройство и принцип работы асинхронного двигателя

5-й текущий контроль (письменная «летучка» (по Разделу 2)

Вариант 1

1. Свойства полупроводников. Собственные и примесные проводимости.
2. Элементы оптоэлектроники.

Вариант 2

1. Электронно-дырочный переход и его свойства.
2. Полупроводниковые интегральные микросхемы.

Вариант 3

1. Полупроводниковые диоды: устройство, принцип работы.
2. Гибридные интегральные микросхемы.

Вариант 4

1. Биполярные транзисторы: принцип действия, схемы включения.
2. Тиристоры: электрическая схема, принцип работы.

6-й текущий контроль (по Разделу 2)

Вариант 1

1. Выпрямительные устройства: обобщённая структура выпрямительных устройств.
2. Фильтры в схемах выпрямителей.

Вариант 2

1. Неуправляемые однофазные выпрямители.
2. Многозвенные фильтры.

Вариант 3

1. Неуправляемые трёхфазные выпрямители.
2. Однозвенные фильтры.

Вариант 4

1. Управляемые выпрямители.
2. Сглаживающие фильтры.

7-й текущий контроль (по Разделу 2)

Вариант 1

1. Назначение, характеристики и параметры электронных усилителей.
2. Основные схемы на операционных усилителях.

Вариант 2

1. Усилители переменного тока.
2. Назначение, структура и особенности операционных усилителей.

Вариант 3

1. Режимы работы усилителей переменного тока и способы их осуществления.
2. Назначение и виды обратных связей в усилителях и её влияние на параметры усилителей.

Вариант 4

1. Температурная стабилизация заданного режима работы усилителей переменного тока.
2. Каскады усилителей переменного тока.

8-й текущий контроль (по Разделу 2)

Вариант 1

1. Логические основы построения цифровых устройств.
2. Цифро-аналоговые и аналого-цифровые преобразователи.

Вариант 2

1. Схемы логических элементов.
2. Общие сведения о микропроцессорах.

Вариант 3

1. Типовой логический ключ.
2. Логические цифровые устройства: триггеры, счётчики.

Вариант 4

1. Основные типы логики.
2. Логические цифровые устройства: регистры, дешифраторы.

9.6.2 Контрольные вопросы промежуточной аттестации по итогам освоения дисциплины

Примерный перечень вопросов для промежуточной аттестации

1. Электрические заряды. Закон Кулона.
 2. Электрическое поле. Принцип суперпозиции.
 3. Работа по перемещению заряда в электрическом поле.
 4. Потенциал. Электроёмкость. Конденсаторы.
 5. Взаимодействие токов.
 6. Магнитное поле. Магнитные свойства вещества.
 7. Электромагнитная индукция. Закон электромагнитной индукции.
- Правило Ленца.
8. Самоиндукция. Индуктивность.
 9. Состав электрической цепи.
 10. 10. Электрические схемы, их классификация, свойства и режимы работы.
 11. Исследование линейных электрических цепей.
 12. Соединение сопротивлений.
 13. Расчёт проводов на потерю напряжения.
 14. Работа и мощность электрического тока.
 15. Разветвлённые цепи.
 16. Законы Кирхгофа.
 17. Методы расчёта электрических цепей.
 18. Получение переменного тока.
 19. Среднее значение переменного тока и напряжения.
 20. Действующее значение тока и напряжения.
 21. Метод векторных диаграмм.
 22. Применение законов Кирхгофа для цепей переменного тока.
 23. Мощность цепи переменного тока.

24. Принцип построения трёхфазной системы.
25. Соединение «звездой».
26. Соединение «треугольником».
27. Мощность трёхфазной системы и методы её измерения.
28. Устройство и принцип работы трансформатора.
29. Режимы работы трансформатора.
30. Коэффициент полезного действия трансформатора.
31. Трёхфазные трансформаторы.
32. Автотрансформаторы.
33. Измерительные трансформаторы.
34. Электрические машины постоянного тока.
35. Устройство и принцип работы генератора постоянного тока.
36. ЭДС и вращающий момент генератора постоянного тока.
37. Способы возбуждения генераторов постоянного тока.
38. Двигатели постоянного тока.
39. Способы возбуждения двигателей постоянного тока.
40. Классификация машин переменного тока.
41. Устройство и принцип работы асинхронного двигателя.
42. Скорость вращения магнитного поля.
43. Скольжение.
44. Асинхронный двигатель с фазным ротором.
45. Рабочие характеристики асинхронного двигателя.
46. Пуск и реверсирование асинхронных двигателей.
47. Однофазный асинхронный двигатель.
48. Синхронные электрические машины переменного тока.
49. Устройство и принцип работы синхронного генератора.
50. Реакция якоря.
51. Характеристики синхронного генератора.
52. Работа синхронной машины в режиме двигателя.
53. Пуск и остановка синхронного двигателя.
54. Характеристики синхронного двигателя.
55. Классификация измерительных приборов и погрешности измерений.

Измерение тока и напряжения.

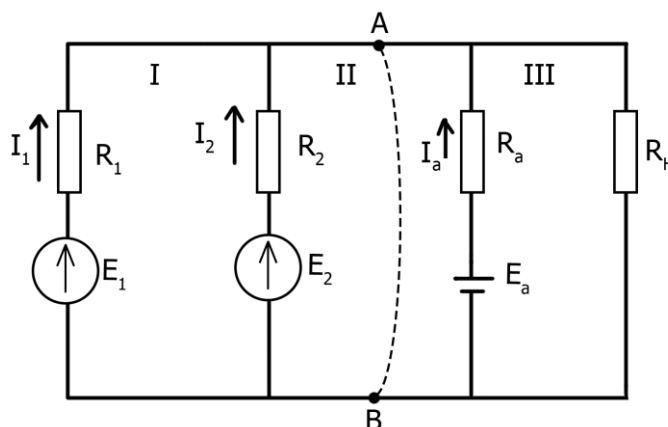
56. Измерение неэлектрических величин электрическими методами.
57. Устройство электроизмерительных приборов.
58. Основы электроники: свойства полупроводников, диэлектриков и проводников, собственные и примесные проводимости.
59. Основы электроники: электронно-дырочный переход и его свойства.
60. Полупроводниковые диоды: классификация, структура и устройство.
61. Полупроводниковые диоды: типы, краткая характеристика и области применения.
62. Биполярные транзисторы: назначение, классификация, обозначения на схемах.

63. Биполярные транзисторы: принцип действия, схемы включения, режимы работы.
64. Биполярные транзисторы: основные характеристики (входная и коллекторные), параметры.
65. Полевые транзисторы: назначение, классификация, обозначения на схемах.
66. Полевые транзисторы: принцип работы, основные характеристики (стоковые и переходная характеристики), параметры (крутизна переходной характеристики, дифференциальное сопротивление стока).
67. Тиристоры: назначение, классификация, обозначения на электрических схемах.
68. Тиристоры: принцип работы, электрическая схема, вольтамперная характеристика.
69. Гибридные интегральные микросхемы.
70. Полупроводниковые интегральные микросхемы.
71. Источники вторичного электропитания: общая характеристика.
72. Выпрямительные устройства: назначение, классификация, обобщенная структура.
73. Неуправляемые однофазные однополупериодные выпрямители: электрическая схема, принцип работы, временные диаграммы, коэффициент пульсаций.
74. Неуправляемые однофазные двухполупериодные выпрямители (мостовая схема): электрическая схема, принцип работы, временные диаграммы, коэффициент пульсаций.
75. Неуправляемые трехфазные однополупериодные выпрямители: электрическая схема, принцип работы, временные диаграммы, коэффициент пульсаций.
76. Неуправляемые трехфазные двухполупериодные выпрямители (схема Ларионова): электрическая схема, принцип работы, временные диаграммы, коэффициент пульсаций.
77. Управляемые выпрямители: электрическая схема, принцип работы, временные диаграммы.
78. Сглаживающие фильтры: назначение, классификация, область применения. Коэффициент пульсаций выпрямленного напряжения и коэффициент сглаживания.
79. Усилители электрических сигналов: назначение, классификация, характеристики и параметры.
80. Усилители переменного тока: режимы работы и способы их осуществления.
81. Усилители переменного тока: температурная стабилизация заданного режима работы.
82. Каскады усилителей переменного тока: общая характеристика.
83. Усилители переменного тока: назначение и виды обратных связей и ее влияние на параметры усилителей.

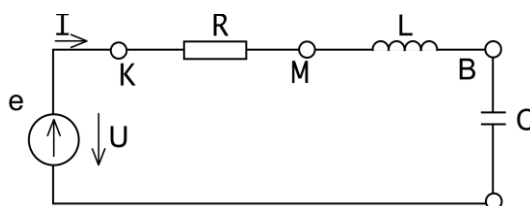
84. Усилители постоянного тока: назначение, структура и особенности операционных усилителей (ОУ).
85. Усилители постоянного тока: основные схемы на операционных усилителях ОУ.
86. Основы цифровой электроники: логические функции и формы их задания, основные соотношения алгебры логики.
87. Схемы логических элементов 2И, 2ИЛИ, НЕ: ЛФ, ТИ, УГО.
88. Схемы логических элементов 2И-НЕ, 2ИЛИ-НЕ: ЛФ, ТИ, УГО.
89. Триггеры: назначение, классификация, УГО.
90. RS, T-Триггеры: ЛФ, ТИ, УГО.
91. D, JK-Триггеры: ЛФ, ТИ, УГО.
92. Общие сведения о микропроцессорах.

Типовые задачи для промежуточной аттестации

Задача 1. Согласно схеме и при условии заданных параметров: а) определите напряжение на нагрузке и токи во всех ветвях цепи методом узловых напряжений; б) проверьте соблюдение 2-го закона Кирхгофа для каждого контура схемы; в) составьте баланс мощностей источников и потребителей электрической энергии



Задача 2. Согласно схеме и при условии заданных параметров: а) вычислите ток в цепи I; б) определите сдвиг фаз на выводах цепи; в) рассчитайте напряжение и мощность всех участков цепи (между выводами цепи), а также активную, реактивную и полную мощности цепи; г) постройте векторную диаграмму для данной цепи.



Задача 3. Выполните графоаналитический расчёт однокаскадного транзисторного усилителя высокой частоты при условии следующих заданных пара-

метров: тип транзистора, постоянная составляющая тока базы, амплитуда переменной составляющей тока базы, индуктивность контура, частота принимаемого сигнала, активное сопротивление катушки индуктивности, напряжение питания коллекторной цепи.

10. Методические рекомендации для обучающихся по освоению дисциплины

Методика преподавания дисциплины «Электротехника и электроника» характеризуется совокупностью методов, приемов и средств обучения, обеспечивающих реализацию содержания и учебно-воспитательных целей дисциплины, которая может быть представлена как некоторая методическая система, включающая методы, приемы и средства обучения. Такой подход позволяет более качественно подойти к вопросу освоения дисциплины обучающимися.

Лекции являются одним из важнейших видов учебных занятий и составляют основу теоретической подготовки обучающихся по дисциплинам вообще и по дисциплине «Электротехника и электроника» в частности

Лекция имеет целью дать систематизированные основы научных знаний по дисциплине, раскрыть состояние и перспективы прогресса конкретной области науки и экономики, сконцентрировать внимание на наиболее сложных и узловых вопросах.

При проведении лекций преподаватель опирается на базовые знания студентов по общенаучным дисциплинам, с тем, чтобы основное время уделить специфическим вопросам дисциплины, а не повторению материала по менеджменту, информатике и т.д. В процессе подготовки к лекции и в ходе ее изложения важным является развитие интереса обучающихся к преподаваемой дисциплине.

Лектору необходимо знать методы предъявления учебного материала при помощи учебной доски, плакатов и ТСО.

Повышению эффективности лекции способствуют хорошо подобранные иллюстрации (схемы, плакаты, кинофрагменты, слайды и др.), позволяющие быстрее и доходчивее раскрыть сущность излагаемых вопросов. Однако объем иллюстративного материала не должен быть чрезмерным, чтобы не рассеивать внимание обучаемых.

Практическое занятие проводится в целях: выработки практических умений и приобретения навыков при решении инженерных задач.

Главным содержанием этих занятий является практическая работа каждого студента, форма занятия – групповая, а основной метод, используемый на занятии – метод практической работы.

Основным содержанием занятий является решение задач, производство расчетов, разработка документов, выполнение исследовательских работ.

Любое практическое занятие начинается, как правило, с формулирования его целевых установок. Понимание обучаемыми целей и задач занятия, его значения для специальной подготовки способствует повышению интереса к занятию и активизации работы по овладению учебным материалом.

Основную часть практического занятия составляет работа обучаемых по выполнению учебных заданий под руководством преподавателя. Эффективность этой части занятия зависит от ряда условий. Прежде всего, требуется тщательная разработка учебных заданий. По своему содержанию каждое задание должно быть логическим развитием основной идеи дисциплины и учитывать специальность подготовки обучаемых. Наряду с этим в задании необходимо предусмотреть использование и закрепление знаний, навыков и умений, полученных при изучении смежных дисциплин, т.е. учесть принцип комплексности в обучении.

Практические занятия, закрепляя и углубляя знания, в то же время должны всемерно содействовать развитию мышления обучаемых. Наиболее успешно это достигается в том случае, когда учебное задание содержит элементы проблемности, т.е. возможность неоднозначных решений или ответов, побуждающих обучаемых самостоятельно рассуждать, искать ответы и т.п. Постановка на занятиях проблемных задач и вопросов требует соответствующей подготовки преподавателя. Готовясь к занятию, он должен заранее наметить все вопросы, имеющие проблемный характер, продумать четкую их формулировку и оптимальные варианты решения с активным участием обучаемых.

На практических занятиях благоприятные условия складываются для индивидуализации обучения. При проведении занятий преподаватель имеет возможность наблюдать за работой каждого обучаемого, изучать их индивидуальные особенности, своевременно оказывать помощь в решении возникающих затруднений. Наиболее успешно выполняющим задание преподаватель может дать дополнительные вопросы, а отстающим уделить больше внимания, как на занятии, так и во вне учебное время.

Рабочая программа дисциплины «Электротехника и электроника» составлена в соответствии с требованиями ФГОС ВО по направлению подготовки 25.03.03 «Аэронавигация».

Программа рассмотрена и утверждена на заседании кафедры № 13 «Системы автоматизированного управления» «14» января 2019 г., протокол № 4.

Разработчики:

к.т.н.

Соколов О.А.

(ученая степень, ученое звание, фамилия и инициалы разработчиков)

Заведующий кафедрой № 13 «Системы автоматизированного управления»

д.т.н., профессор

Сухих Н.Н.

(ученая степень, ученое звание, фамилия и инициалы заведующего кафедрой)

Программа согласована:

Руководитель ОПОП

к.э.н., доцент

Фомина И.А.

(ученая степень, ученое звание, фамилия и инициалы руководителя ОПОП)

Программа рассмотрена и одобрена на заседании Учебно-методического совета Университета «16» апреля 2019 г., протокол № 6.