

**ФЕДЕРАЛЬНОЕ АГЕНТСТВО ВОЗДУШНОГО
ТРАНСПОРТА
(РОСАВИАЦИЯ)
ФЕДЕРАЛЬНОЕ ГОСУДАРСТВЕННОЕ БЮДЖЕТНОЕ
ОБРАЗОВАТЕЛЬНОЕ УЧРЕЖДЕНИЕ
ВЫСШЕГО ОБРАЗОВАНИЯ «САНКТ-ПЕТЕРБУРГСКИЙ
ГОСУДАРСТВЕННЫЙ
УНИВЕРСИТЕТ ГРАЖДАНСКОЙ АВИАЦИИ»**

УТВЕРЖДАЮ



**Первый
проректор-проректор
по учебной работе
Н.Н.Сухих**

16» апреля 2019 года

РАБОЧАЯ ПРОГРАММА ДИСЦИПЛИНЫ

Детали машин

**25.05.05 Эксплуатация воздушных судов и организация воздушного
движения**

Направленность программы (специальность)

Организация технического обслуживания и ремонта воздушных судов

**Квалификация выпускника
инженер**

**Форма обучения
очная**

**Санкт-Петербург
2019**

1 Цели освоения дисциплины

Целями освоения дисциплины «Детали машин» являются формирование знаний, умений, навыков и компетенций для успешной профессиональной деятельности выпускников, включая приобретение практических навыков технического обслуживания и ремонта деталей воздушных судов.

Задачами освоения дисциплины являются:

- ознакомление с основными критериями работоспособности типовых деталей машин и причины их выхода из строя для предотвращения возможных аварийных ситуаций;
- овладение основами техники безопасности при проведении работ с деталями машин и механизмов;
- ознакомление с современными конструкторскими достижениями в проектировании узлов деталей машин и механизмов авиационной техники, основные критерии работоспособности и расчёта типовых деталей и узлов;
- формирование умения идентифицировать назначение и функции типовых деталей машин и механизмов по их чертежу и внешнему виду;
- формирование навыков работы с конструкторской документацией, в том числе чертежами, спецификацией, техническими характеристиками, инструкциями.

Дисциплина обеспечивает подготовку выпускника к производственно-технологическому виду профессиональной деятельности.

2 Место дисциплины в структуре ОПОП ВО

Дисциплина «Детали машин» представляет собой дисциплину, относящуюся к вариативной части блока 3 дисциплин ОПОП ВО по направлению подготовки эксплуатация воздушных судов и организация воздушного движения, специальность «Организация технического обслуживания и ремонта воздушных судов».

Дисциплина «Детали машин» базируется на результатах обучения, полученных при изучении дисциплин: «Прикладная геометрия и инженерная графика», «Сопrotивление материалов», «Механика». «Основы теории надёжности», «Теория транспортных систем».

Дисциплина «Детали машин» является обеспечивающей для дисциплин: «Конструкция и прочность воздушных судов», «Конструкция и прочность авиационных двигателей», «Конструкция и техническое обслуживание авиационных двигателей», «Техническое обслуживание и ремонт воздушных судов».

Дисциплина изучается в 6 семестре.

3 Компетенции обучающегося, формируемые в результате освоения дисциплины

Процесс освоения дисциплины «Детали машин» направлен на формирование следующих компетенций:

Перечень и код компетенций	Перечень планируемых результатов обучения по дисциплине
1. Способность к восприятию, анализу, критическому осмыслению, систематизации и синтезу информации, полученной из разных источников, прогнозированию, постановке целей и выбору путей их достижения (ОК-6).	<p><i>Знать:</i></p> <ul style="list-style-type: none"> - методы и приемы анализа, систематизации полученной информации и знаний по конструкции и назначению деталей воздушного судна и авиационного двигателя <p><i>Уметь:</i></p> <ul style="list-style-type: none"> - самостоятельно собирать, систематизировать и анализировать информацию, связанную с работой деталей воздушного судна и авиационного двигателя; использовать информацию о работе деталей для анализа их работоспособности <p><i>Владеть:</i></p> <ul style="list-style-type: none"> - технологиями организации процесса планирования, анализу и синтезу информации, самоконтроля и самооценки знаний о работе деталей воздушного судна
2. Владение основными методами защиты авиационного персонала и населения от возможных последствий аварий, катастроф, стихийных бедствий (ПК-16)	<p><i>Знать:</i></p> <ul style="list-style-type: none"> - основные критерии работоспособности типовых деталей машин и причины их выхода из строя для предотвращения возможных аварийных ситуаций <p><i>Уметь:</i></p> <ul style="list-style-type: none"> -определить возможную причину поломки детали исходя из условий работы и вида напряженно-деформированного состояния <p><i>Владеть:</i></p> <ul style="list-style-type: none"> - основами техники безопасности при проведении работ с деталями машин и механизмов
3. Наличие навыков работы с компьютером как средством управления информацией (ПК-27)	<p><i>Знать:</i></p> <ul style="list-style-type: none"> - перечень современных компьютерных программ, обеспечивающих управление информацией <p><i>Уметь:</i></p> <ul style="list-style-type: none"> - использовать компьютер для управления информацией <p><i>Владеть:</i></p> <ul style="list-style-type: none"> - навыками работы с компьютером
4. Владение	<p><i>Знать:</i></p>

<p>культурой профессиональной безопасности, способностью идентифицировать опасности и оценивать риски в сфере своей профессиональной деятельности (ПК-33)</p>	<p>- основные правила техники безопасности при проведении работ с деталями машин и механизмов <i>Уметь:</i> - оценивать безопасность своих действий при проведении работ с деталями машин и механизмов <i>Владеть:</i> - основами техники безопасности при проведении работ с деталями машин и механизмов</p>
<p>5. Способность и готовность определять финансовые результаты производственно-хозяйственной деятельности авиационных предприятий (ПК-38)</p>	<p><i>Знать:</i> - критерии определения стоимости типовых деталей машин авиационных узлов <i>Уметь:</i> - обосновать выбор взаимозаменяемых деталей по критерию их работоспособности и стоимости <i>Владеть:</i> - минимумом навыков поиска и анализа рыночной стоимости оборудования и типовых деталей машин</p>
<p>6. Способность и готовность организовывать самостоятельную и коллективную научно-исследовательскую работу (ПК-52)</p>	<p><i>Знать:</i> - правила постановки целей и задач научно-исследовательской работы <i>Уметь:</i> - составить план проведения научно-исследовательской работы и организовать его выполнение <i>Владеть:</i> - навыками формулировки целей и задач выполнения работы, а также способов их достижения и полученного результата</p>
<p>7. Способность и готовность осуществлять выбор оборудования для замены в процессе эксплуатации воздушных судов и объектов авиационной инфраструктуры (ПК-61).</p>	<p><i>Знать:</i> - современные конструкторские достижения в проектировании узлов деталей машин и механизмов авиационной техники, основные критерии работоспособности и расчёта типовых деталей и узлов <i>Уметь:</i> - проводить проверочные и проектные расчеты на прочность основных деталей, входящих в узлы машин и механизмов авиационной техники <i>Владеть:</i> - навыками анализа работоспособности современных</p>

	деталей машин и механизмов авиационной техники
8. Способность и готовность осуществлять приемку и освоение вводимого оборудования (ПК-64)	<p><i>Знать:</i> - основное назначение и функции типовых деталей машин и механизмов</p> <p><i>Уметь:</i> - идентифицировать назначение и функции типовых деталей машин и механизмов по их чертежу и внешнему виду</p> <p><i>Владеть:</i> - навыками работы с сопроводительной документацией, в том числе чертежами, спецификацией, техническими характеристиками, инструкциями и т.д.</p>
9. Умение составлять заявки на оборудование, материалы и запасные части (ПК-65)	<p><i>Знать:</i> -основное назначение и функции типовых деталей машин и механизмов</p> <p><i>Уметь:</i> - охарактеризовать (описать) основное назначение и функции типовых деталей машин и механизмов</p> <p><i>Владеть:</i> - профессиональной лексикой для обозначения и описания типовых деталей машин и механизмов и их функций</p>

4 Объем дисциплины и виды учебной работы

Общая трудоемкость дисциплины составляет 3 зачетные единицы, 108 академических часов.

Наименование	Всего часов	Семестры
		6
Общая трудоемкость дисциплины	108	108
Контактная работа:	56,5	56,5
лекции	18	18
практические занятия	32	32
семинары	-	-
лабораторные работы	-	-
курсовой проект (работа)	4	4
Самостоятельная работа студента	27	27
Промежуточная аттестация:	27	27
контактная работа	2,5	2,5
самостоятельная работа по подготовке к экзамену	24,5	24,5

5 Содержание дисциплины

5.1 Соотнесения тем дисциплины и формируемых компетенций

Темы дисциплины	Количество	Компетенции									Образовательные технологии	Оценочные средства
		ОК-6	ПК-16	ПК-27	ПК-33	ПК-38	ПК-52	ПК-61	ПК-64	ПК-65		
Тема 1. Критерии работоспособности деталей машин	8	+	+	+	+	+		+			ВК ИЛ, ПЗ, СРС	Т
Тема 2. Разъемные соединения. Резьбовые соединения	10	+	+		+			+	+	+	ИЛ, ПЗ, СРС,	УО
Тема 3. Неразъемные соединения	8	+	+		+			+	+	+	ИЛ, ПЗ, СРС,	УО
Тема 4. Классификация механических передач. Кинематический и силовой расчет	10	+		+			+	+			ИЛ, ПЗ, СРС,	УО, Т
Тема 5. Зубчатые механические передачи	10	+				+		+	+	+	ИЛ, ПЗ, СРС,	Т
Тема 6. Ременные и цепные передачи	6	+						+	+	+	ИЛ, ПЗ, СРС,	УО
Тема 7. Валы и оси	9	+						+			ИЛ, ПЗ, СРС,	УО
Тема 8. Подшипники качения и скольжения	10	+				+		+	+	+	ИЛ, ПЗ, СРС, МРК	УО
Тема 9. Муфты	8	+				+		+	+	+	ИЛ, ПЗ, СРС	Т
Курсовой проект	4		+	+	+	+	+					
Промежуточная аттестация	27											
Итого по дисциплине	108											

Сокращения: Л – лекция, ПЗ – практическое занятие, СРС – самостоятельная работа студента, ВК – входной контроль, ИТ – ИТ-методы, УО – устный опрос, Т – тестирование, МРК – метод развивающейся кооперации.

5.2 Темы (разделы) дисциплины и виды занятий

Наименование темы (раздела)дисциплины	Л	ПЗ	ЛР	КП	СРС	Всего часов
Раздел 1	6	10	-	2	8	26
Тема 1. Критерии работоспособности деталей машин	2	4	-	-	2	8
Тема 2. Разъемные соединения. Резьбовые соединения	2	4	-	-	4	10
Тема 3. Неразъемные соединения	2	2	-	-	2	8
Раздел 2	12	22	-	2	19	55
Тема 4. Классификация механических передач. Кинематический и силовой расчет	2	4	-	-	4	10
Тема 5. Зубчатые механические передачи	2	4	-	-	4	10
Тема 6. Ременные и цепные передачи	2	2	-	-	2	6
Тема 7. Валы и оси	2	4	-	-	3	9
Тема 8. Подшипники качения и скольжения	2	4	-	-	4	10
Тема 9. Муфты	2	4	-	-	2	8
Всего за семестр	18	32	-	4	27	81
Промежуточная аттестация						27
Итого по дисциплине						108

5.3 Содержание дисциплины

Раздел 1. Соединения

Тема 1. Критерии работоспособности деталей машин

Прочность. Жесткость. Износостойкость. Выносливость. Устойчивость формы. Теплостойкость. Надежность. Методы оценки удовлетворения этих критериев. Предел прочности. Предел выносливости. Виды нагрузок и напряжений, модели разрушений деталей машин. Предельные напряжения для материалов и их определение в зависимости от долговечности. Предельные напряжения для деталей. Способы измерения деформаций, сил и моментов. Определение допускаемых напряжений с учетом долговечности в зависимости от режимов изменения нагрузок.

Содержание и задачи курса. История и основные тенденции методов расчета и конструирования деталей машин. Основные направления развития конструкций машин. Общая методология и логика решения проектных задач.

Тема 2. Разъемные соединения. Резьбовые соединения

Виды соединений деталей, их основные характеристики. Основные параметры резьбы. Типы резьбы. Области применения различных типов резьб. Зависимостей сил трения в резьбе от угла ее профиля. Классификация резьбовых соединений и их деталей. Методы и средства стопорения резьбы.

Силы в резьбовой паре при завинчивании и отвинчивании гайки. Условие самоторможение резьбы.

Расчет допускаемых напряжений для резьбовых соединений.

Расчет прочности резьбового стержня при различных вариантах его нагружения. Расчет прочности витков резьбы. Конструктивные методы повышения нагрузочной способности резьбовых соединений.

Групповые резьбовые соединения. Расчет групповых резьбовых соединений, нагруженных силой и моментом в плоскости стыка. Расчет соединений, нагруженных силой и моментом в плоскости, перпендикулярно стыку.

Тема 3. Неразъемные соединения

Сварные соединения деталей. Область применения, достоинства и недостатки. Способы сварки, типы и конструкции сварных соединений и швов. Расчет сварных соединений на прочность при различных расчетных схемах.

Клеенные и паянные соединения. Области применения, достоинства и недостатки. Расчет соединений на прочность. Заклепочные соединения. Подбор и расчет заклепочных соединений.

Раздел 2. Механические передачи

Тема 4. Классификация механических передач. Кинематический и силовой расчет

Назначение, классификация и особенности механических передач. Достоинства, недостатки, схемы и области применения ременных передач. Стандартные ремни и их характеристики. Геометрические параметры передачи, упругое скольжение и кинематика. Кинематический и силовой расчет машин и механизмов. Определение передаточных чисел передач, частот вращения валов и вращающих моментов на элементах приводов.

Структурный анализ и синтез механизмов. Элементы теории надежности, статистические модели случайных величин и основные показатели надежности. Методы оценки надежности деталей машин. Основные способы повышения надежности деталей машин.

Тема 5. Зубчатые механические передачи

Особенности, достоинства, недостатки и область применения зубчатых передач. Их классификация. Основные сведения о геометрии эвольвентных цилиндрических передач. Материалы и конструкции зубчатых колес.

Виды повреждений и критерии работоспособности зубчатых передач. Силы, действующие в зацеплении прямозубых цилиндрических передач, конических передач и червячных передачах.

Определение геометрических параметров зубчатых передач. Расчет на прочность зубьев при изгибе. Определение допускаемых напряжений. Расчет зубчатых передач по контактным напряжениям.

Тема 6. Ременные и цепные передачи

Классификация. Особенности, достоинства, недостатки и область применения. Связь между натяжением ветвей ременной передачи и окружной силой. Напряжения в ремне. Тяговая способность и КПД передачи. Расчет ременных передач на тяговую способность и долговечность. Особенности конструкций и расчета шкивов. Цепные передачи. Особенности, достоинства, недостатки и области применения цепных передач. Типы и конструкции приводных цепей

Тема 7. Валы и оси

Особенности конструкций и материалы валов и осей. Нагрузки на валы и расчетные схемы. Виды повреждений и критерии работоспособности валов и осей. Конструктивные способы повышения нагрузочной способности валов и осей. Расчет валов и осей на прочность, жесткость и виброустойчивость. Соединения вал — ступица. Типы соединений и область их применения. Виды и конструкции шпоночных соединений. Подбор и расчет соединений с призматическими шпонками.

Тема 8. Подшипники качения и скольжения

Опоры качения. Конструкции, типы, особенности и области применения подшипников качения. Виды и причины повреждений подшипников качения. Подбор и расчет подшипников качения по динамической и статической грузоподъемности. Способы повышения долговечности подшипников качения. Силы, действующие на подшипники. Подбор подшипников. Схемы установки подшипников на валах. Достоинства, недостатки и области применения различных схем. Фиксация подшипников на валах. Опоры скольжения. Достоинства, недостатки, конструктивные особенности и материалы опор скольжения. Режимы работы подшипников, детали смазки, расположение смазочных канавок. Виды и причины повреждений подшипников скольжения.

Тема 9. Муфты

Классификация. Область применения. Особенности конструкций различных типов муфт. Критерии работоспособности и основные виды расчетов упругих и жестких муфт.

5.4 Практические занятия

Номер темы дисциплины	Тематика практических занятий	Трудо-емкость (часы)
Тема 1	Практическое занятие 1. Определение допускаемых напряжений и коэффициентов запаса прочности.	2
Тема 1	Практическое занятие 2. Расчет пределов выносливости в зависимости от режимов и моделей нагрузок.	2
Тема 2	Практическое занятие 3. Практическое определение типа резьбы и измерение её геометрических	2

	параметров.	
Тема 2	Практическое занятие 4. Расчет болтового соединения на прочность.	2
Тема 3	Практическое занятие 5. Проверочный расчет на прочность сварных соединений. Расчет на прочность заклёпочного соединения	2
Тема 4	Практическое занятие 6. Кинематические схемы механических передач и приводов общего назначения	2
Тема 4	Практическое занятие 7. Кинематический и силовой расчет привода включающего редуктор и открытую передачу	2
Тема 5	Практическое занятие 8. Сравнение различных типов зубчатых передач по различным критериям (передаточное отношение, КПД, нагрузочная способность, особенности конструкции, области применения и т.д.)	2
Тема 5	Практическое занятие 9. Проектный (или проверочный) расчет зубчатой цилиндрической передачи на прочность по контактным напряжениям. Определение сил, действующих в зацеплении	2
Тема 6	Практическое занятие 10. Изучение конструкции, принципа работы деталей и элементов передач с гибкой связью	2
Тема 7	Практическое занятие 11. Определение конструкции вала редуктора. Составление расчетной схемы	2
Тема 7	Практическое занятие 12. Проверочный расчет вала редуктора на прочность и жесткость	2
Тема 8	Практическое занятие 13. Изучение конструкции подшипниковых узлов. Сравнение различных схем установки подшипников	2
Тема 8	Практическое занятие 14. Проверочный расчёт подшипников качения по статической и динамической грузоподъёмности	2
Тема 9	Практическое занятие 15. Изучение конструкции, принципа работы различных муфт	2
Тема 9	Практическое занятие 16. Расчет на прочность упругой втулочно-пальцевой муфты	2
Итого за семестр		32
Итого по дисциплине		32

5.5 Лабораторный практикум

Лабораторный практикум учебным планом по дисциплине не предусмотрен.

5.6 Самостоятельная работа

Номер темы дисциплины	Виды самостоятельной работы	Трудоемкость (часы)
Раздел 1		8
Тема 1	Подготовка к аудиторным занятиям (лекциям и практическим занятиям) Проработка учебного материала: критерии работоспособности и расчета деталей машин общего назначения, определение допускаемых напряжений и коэффициентов запаса прочности; механика взаимодействия деталей. Конспект лекций и рекомендуемая литература [1-8]. Подготовка к тестированию.	2
Тема 2	Подготовка к аудиторным занятиям (лекциям и практическим занятиям) Проработка учебного материала: критерии работоспособности и расчета групповых болтовых соединений, расчет стержня болта при растяжении; работа болтового соединения на сдвиг; трение в резьбе и на торце гайки. Конспект лекций и рекомендуемая литература [1-8]. Подготовка к устному опросу.	4
Тема 3	Подготовка к аудиторным занятиям (лекциям и практическим занятиям) Проработка учебного материала: критерии работоспособности и расчета заклепочных соединений, проверочный и проектный расчет сварных соединений, работающих на растяжение и на изгиб. Конспект лекций и рекомендуемая литература [1-13]. Подготовка к устному опросу.	2
Раздел 2		19
Тема 4	Подготовка к аудиторным занятиям (лекциям и практическим занятиям) Проработка учебного материала: Классификация механических передач. Кинематический и силовой расчет машин и механизмов общего назначения. Конспект лекций и рекомендуемая литература [1-8, 13]. Подготовка к устному опросу.	4

	Подготовка к тестированию. Выполнение курсового проекта.	
Тема 5	Подготовка к аудиторным занятиям (лекциям и практическим занятиям) Проработка учебного материала: Зубчатые цилиндрические прямо-косозубые передачи; зубчатые конические передачи с прямыми и круговыми зубьями; червячные передачи. Конспект лекций и рекомендуемая литература [1-8, 13]. Выполнение курсового проекта	4
Тема 6	Подготовка к аудиторным занятиям (лекциям и практическим занятиям) Проработка учебного материала: ременные передачи: плоскоременные, клиноременные, конструкции шкивов; проектный и проверочный расчет цепной передачи. Конспект лекций и рекомендуемая литература [1-12]. Подготовка к устному опросу.	2
Тема 7	Подготовка к аудиторным занятиям (лекциям и практическим занятиям) Проработка учебного материала: конструкции валов; проверочный расчет валов на прочность. Конспект лекций и рекомендуемая литература [1-13]. Подготовка к устному опросу. Выполнение курсового проекта	3
Тема 8	Подготовка к аудиторным занятиям (лекциям и практическим занятиям) Проработка учебного материала: конструкции подшипников скольжения; виды и особенности подшипников качения; статическая и динамическая грузоподъемность подшипников. Конспект лекций и рекомендуемая литература [1-8]. Выполнение курсового проекта. Подготовка к устному опросу.	4
Тема 9	Подготовка к аудиторным занятиям (лекциям и практическим занятиям) Проработка учебного материала: муфты; возможные неисправности муфт, способы предупреждения, обнаружения и устранения. Конспект лекций и рекомендуемая литература [1-13]. Подготовка к тестированию	2
Итого за семестр		27
Итого по дисциплине:		27

5.7 Курсовые работы (проект)

Наименование этапа выполнения курсового проекта	Трудоемкость (часы)
Этап 1. Выдача задания на курсовой проект «Редуктор вертолета».	1
Этап 2. Выполнение раздела «Расчет прочности отдельных узлов деталей редуктора вертолета при действии статических нагрузок на взлетном режиме работы двигателя в условиях, соответствующих исходным данным»	4
Этап 3. Оформление курсового проекта	2
Защита курсового проекта	1
Итого по курсовому проекту:	8
самостоятельная работа студента, отведенная на выполнение курсового проекта	4
согласно учебному плану	4

6 Учебно-методическое и информационное обеспечение дисциплины

а) основная литература:

1 Куклин, Н.Г. **Детали машин**. Куклин Н.Г., Куклина Г.С., Житков В.К. – М.: Высшая школа, 2007. ISBN 9785060057768 Количество экземпляров – 1. Режим доступа: <http://booksee.org/book/561870> свободный, (дата обращения: 16.12.12)

2 Иванов, М.Н. **Детали машин**. Иванов М.Н., Финогенов В.А. - М.: Высшая школа, 2005. 978-5-06-005679-2 Количество экземпляров – 7 . Режим доступа: <http://bookfi.net/book/636053> свободный, (дата обращения: 16.12.12)

3 Леликов, О. П. **Основы расчета и проектирования деталей и узлов машин**: конспект лекций по курсу "Детали машин". - М.: Машиностроение, 2007. – 463 с. – ISBN 978-5-9916-0945-6. Режим доступа: http://www.mashin.ru/files/stranicy_iz_lelikov.pdf свободный, (дата обращения: 16.12.17)

б) дополнительная литература:

4 **Механика**: Метод.указ. к изучению тем "Планетарные передачи в авиастроении", "Червячные и винтовые передачи".Для студ.всех фак. [Текст] / Ненюков В.И.,сост., Чернов К.И.,сост., Шидловский В.И.,сост. - СПб. : ГУ ГА, 2007. - 24с. ISBN отсутствует . Количество экземпляров 100 экз

5 **Механика**: Методические указания к изучению раздела "Передачи в авиаконструкциях".Для студ.всех фак. [Текст] / Чернов К.И.,сост., Шидловский В.И.,сост.. - СПб. : ГУГА, 2007. - 39с. ISBN отсутствует . Количество экземпляров 100 экз

6 **Детали машин: Контрольные задания по темам "Заклепочные соединения", "Сварные соединения", "Резьбовые соединения".** Для студентов ЗФ специализаций ТОЛААД, ОрТОР [электронный ресурс, текст] / Шишков Ю.С., сост., Шидловский В.И., сост. - СПб. : ГУГА, 2011. - 16с. ISBN отсутствует. Количество экземпляров – 100.

7 **Расчет на прочность элементов конструкции самолета: Учеб. пособие/ Ю.О. Тарасов, Б. А. Лавров.** - Самар, гос. аэрокосм. ун-т. Самара, 2000. -112с. ISBN отсутствует. Режим доступа: <http://repo.ssau.ru/bitstream/Uchebnye-posobiya/Raschet-na-prochnost-elementov-konstrukcii-samoleta-Elektronnyi-resurs-ucheb-posobie-54895.pdf> свободный (дата обращения: 16.12.17)

8 **Мрыкин, С.В. Последствия отказов самолетных систем [Текст]** учеб. пособие. - Самарский государственный аэрокосмический университет, 2012. - 47с. ISBN 5788306949. Режим доступа: <https://elibrary.ru/item.asp?id=19642690>, свободный (дата обращения: 16.12.17).

в) перечень ресурсов информационно-телекоммуникационной сети «Интернет»:

9 **Административно-управленческий портал [Электронный ресурс]** – Режим доступа: URL: <http://www.aup.ru/>.

10 **ОК 010-2014 (МСКЗ-08). Общероссийский классификатор занятий.** Принят и введен в действие Приказом Росстандарта от 12.12.2014 N 2020-ст [Электронный ресурс] – Режим доступа: <https://www.consultant.ru/law/hotdocs/42307.html>.

г) программное обеспечение (лицензионное), базы данных, информационно-справочные и поисковые детали:

11 **Электронная библиотека научных публикаций «eLIBRARY.RU»** [Электронный ресурс] – Режим доступа: URL: <http://elibrary.ru/>.

12 **Электронно-библиотечная система издательства «Лань»** [Электронный ресурс] – Режим доступа: URL: <http://e.lanbook.com/>.

13 <http://www.open-mechanics.com/welcome>

7 Материально-техническое обеспечение дисциплины

1. Мультимедийное оборудование для проведения лекций и практических занятий.

2. Комплекс презентаций по всем темам курса.

3. Комплекты индивидуальных домашних заданий.

4. Аудитории кафедры № 6 СПбГУ ГА, оборудованы для проведения практических работ средствами оргтехники с выходом в Интернет.

5. Экспериментальный стенд на базе авиационных двигателей АИ-25 и АИ-9 – расположен в корпусе на МИСе (СПб, ул. Пилотов, 44);

8. Образовательные и информационные технологии

Реализация компетентностного подхода предусматривает широкое использование в учебном процессе активных и интерактивных форм проведения занятий, на основе современных информационных и образовательных технологий, что, в сочетании с внеаудиторной работой, приводит к формированию и развитию профессиональных компетенций обучающихся. Это позволяет учитывать, как исходный уровень знаний студентов, так и существующие методические, организационные и технические возможности обучения.

В процессе преподавания дисциплины «Детали машин» используются классические формы обучения: лекции, практические занятия, курсовой проект, самостоятельная работа студента.

В рамках изучения дисциплины предполагается использовать следующие образовательные технологии.

Входной контроль предназначен для выявления уровня усвоения компетенций обучающимся, необходимых для изучения дисциплины

Интерактивные лекции проводятся по темам 1-9 в объеме 18 часов по проблемным вопросам деталей машин. В ходе проблемной лекции преподаватель включает в процесс изложения материала серию проблемных вопросов. Как правило, это сложные, ключевые для темы вопросы. Студенты приглашаются для размышлений и поиску ответов на них по мере их постановки. Типовая структура проблемной лекции включает: создание проблемной ситуации через постановку учебной проблемы; конкретизацию этой проблемы, выдвижение гипотез по ее решению; мысленный эксперимент по проверке выдвинутых гипотез; проверку сформулированных гипотез, подбор аргументов и фактов для их подтверждения; формулировку выводов; подведение к новым противоречиям или перспективам изучения последующего материала; вопросы для обратной связи, помогающие корректировать умственную деятельность студентов на лекции. В ходе проблемной лекции проводится дискуссия по актуальным вопросам.

Интерактивные лекции проводятся в нескольких вариантах:

- **проблемная лекция** начинается с постановки проблемы, которую необходимо решить в процессе изложения материала.
- **лекция-беседа** предполагает непосредственный контакт преподавателя с аудиторией, позволяет привлечь внимание студентов к наиболее важным вопросам темы, вовлечь в двусторонний обмен мнениями, выяснить уровень их осведомленности по рассматриваемой теме, степени их готовности к восприятию последующего материала, позволяет адресовать вопрос к конкретному студенту, спросить его мнение по обсуждаемой проблеме.
- **лекция-дискуссия**. Преподаватель при изложении лекционного материала не только использует ответы студентов на свои вопросы, но и организует свободный обмен мнениями в интервалах между логическими разделами.
- лекция со слайдами и кадрами анимации явлений, изучаемых на основе общих теорем механики и теории дифференциальных уравнений динамики

движения. В том числе изучаются процессы взлета и посадки воздушных судов по ВПП силами сопротивления разного рода: торможение колес педалями, реверс тяги двигателя, квадратичное сопротивление воздушного потока, влияние подъемной силы на изменение реакции опоры, движение по скользкой полосе и т.п.

Практические занятия по дисциплине проводятся в соответствии с учебно-тематическим планом. Цель практических занятий – закрепить теоретические знания, полученные обучающимися на лекциях и в результате самостоятельного изучения соответствующих разделов рекомендуемой литературы. Практическое занятие предназначено для более глубокого освоения и анализа тем, изучаемых в рамках данной дисциплины. Практические задания выполняются в целях практического закрепления теоретического материала, излагаемого на лекции, отработки навыков использования пройденного материала. Для этого используются ИТ-методы, содержащие гиперссылки, необходимые для перехода к показам слайдов, презентаций, текстам, фигурам, таблицам, графикам и рисункам в презентации, документам Microsoft Office Word, листам Microsoft Office Excel, локальным или Интернет-ресурсам. Главной целью практического занятия является индивидуальная, практическая работа каждого обучающегося, направленная на формирование у него компетенций, определенных в рамках дисциплины «Детали машин». Это позволяет сформировать у студентов систему знаний, умений и навыков по методике использования Интернет-ресурсов в процессе обучения; активизировать на практических занятиях деятельность студентов путем работы по выполнению заданий с использованием MS Office.

Интерактивными являются практические занятия в форме метода развивающейся кооперации (решение задач в группах с последующим обсуждением), которые проводятся по теме 8 в общем количестве 2 часа.

Самостоятельная работа студента (обучающегося) является составной частью учебной работы. Ее основной целью является формирование навыка самостоятельного приобретения знаний по некоторым не особо сложным вопросам теоретического курса, закрепление и углубление полученных знаний, самостоятельная работа с ИТ-технологиями, справочниками, периодическими изданиями, в том числе находящимися в глобальных компьютерных сетях. Самостоятельная работа подразумевает выполнение курсового проекта, подготовку к устным опросам. Контроль выполнения заданий, выносимых на самостоятельную работу, осуществляет преподаватель.

Учебным планом данной дисциплины предусмотрен курсовой проект, который выполняется студентами в 8 семестре.

ИТ-методы используются при проведении всех видов занятий. Учебные мультимедийные материалы с использованием MS Office 2007 (Power Point), содержащие гиперссылки, необходимые для перехода к произвольным

показам, указанным слайдам в презентации, к различным текстам, фигурам, таблицам, графикам и рисункам в презентации, документам *Microsoft Office Word*, листам *Microsoft Office Excel*, локальным или Интернет-ресурсам, а также к сообщениям электронной почты. Это позволяет сформировать у студентов систему знаний, умений и навыков по методике и технологии использования Интернет-ресурсов в процессе обучения, обеспечить продуктивный и творческий уровень деятельности при выполнении заданий.

9 Фонд оценочных средств для проведения текущего контроля успеваемости и промежуточной аттестации по итогам освоения дисциплины

Уровень и качество знаний обучающихся оцениваются по результатам текущего контроля успеваемости и промежуточной аттестации по итогам освоения дисциплины в виде экзамена.

Текущий контроль успеваемости включает устные опросы, тесты и задания, выдаваемые на практических занятиях и для самостоятельной работы по темам дисциплины.

Устный опрос проводится на практических занятиях в течение с целью контроля усвоения теоретического материала, излагаемого на лекции. Перечень вопросов определяется уровнем подготовки учебной группы, а также индивидуальными особенностями обучающихся. Тестирование проводится по темам в соответствии с данной программой и предназначен для проверки обучающихся на предмет освоения материала предыдущей лекции.

Для проведения текущего контроля успеваемости и промежуточной аттестации по итогам освоения дисциплины «Детали машин» предусмотрено:

- устный ответ на экзамене по билетам на теоретические вопросы из перечня и решения задачи. Основными документами, регламентирующими порядок организации экзамена является «Положение о текущем контроле успеваемости и промежуточной аттестации студентов федерального образования «Санкт-Петербургского государственного университета гражданской авиации», обучающихся по программам высшего образования – программам бакалавриата и программам специалитета»;
- выполнение и устная защита курсового проекта.

9.1 Балльно-рейтинговая оценка текущего контроля успеваемости и знаний студентов

Балльно-рейтинговая система не применяется

9.2 Методические рекомендации по проведению процедуры оценивания знаний, умений и навыков и (или) опыта деятельности, характеризующих этапы формирования компетенций

По итогам освоения дисциплины «Детали машин» проводится промежуточная аттестация обучающихся в форме экзамена. Экзамен по билетам. Билет включает в себя устный ответ студента на теоретические вопросы и выполнение практического задания (решение задачи).

Экзамен является заключительным этапом изучения дисциплины «Детали машин» и имеет целью проверить и оценить учебную работу студентов, уровень полученных ими знаний, умение применять их к решению практических задач, овладение практическими навыками в объеме требований образовательной программы на промежуточном этапе формирования требуемых компетенций.

К экзамену допускаются студенты, выполнившие все требования учебной программы. Экзамен принимается преподавателем, ведущим занятия в данной группе по данной дисциплине, а также лектором данного потока, в помощь, решением заведующего кафедрой, могут назначаться преподаватели, ведущие занятия по данной дисциплине.

После ответа студента экзаменатор имеет право задать ему дополнительные вопросы в объеме учебной программы.

В итоге проведенного экзамена студенту выставляется оценка. Экзаменатор несет личную ответственность за правильность выставленной оценки и оформления экзаменационной ведомости и зачетной книжки.

Шкала оценивания

Проведение устного опроса, в том числе входного контроля

«Отлично»: обучающийся четко и ясно, по существу дает ответ на поставленный вопрос.

«Хорошо»: обучающийся дает ответ на поставленный вопрос по существу и правильно отвечает на уточняющие вопросы.

«Удовлетворительно»: обучающийся не сразу дал верный ответ, но смог дать его правильно при помощи ответов на наводящие вопросы.

«Не удовлетворительно»: обучающийся отказывается отвечать на поставленный вопрос, либо отвечает на него неверно и при формулировании дополнительных (вспомогательных) вопросов.

Результаты текущего контроля (тестирование) оцениваются по двухбалльной системе: «зачтено» / «не зачтено»:

– обучающийся четко и ясно, по существу дает ответ на поставленный вопрос;

– обучающийся дает ответ на поставленный вопрос по существу и правильно отвечает на уточняющие вопросы.

– обучающийся не сразу дал верный ответ, но смог дать его правильно при помощи ответов на наводящие вопросы.

«Не зачтено»: обучающийся отказывается отвечать на поставленный вопрос, либо отвечает на него неверно и при формулировании дополнительных (вспомогательных) вопросов.

Курсовое проектирование

Оценка “отлично” ставится за проект, в котором содержатся элементы творчества, дается сравнительная характеристика рассматриваемых теоретических положений и глубокий системный анализ фактического материала, делаются самостоятельные выводы. Работа оформлена в полном соответствии с требованиями. Все расчеты выполнены верно, без ошибок. На защите студент показал полное знание материала курсового проекта и дал аргументированные ответы на поставленные вопросы.

Оценка “хорошо” ставится тогда, когда проект выполнен на хорошем теоретическом уровне, достаточно полно освещаются вопросы темы. Анализ литературных источников выполнен, однако выводы не носят глубокий и всесторонний характер. Имеются некоторые нарушения в оформлении курсового проекта. Имеются незначительные ошибки в расчетах. На защите студент показал знание материала проведенных исследований. При ответах на ряд дополнительных вопросов аргументация была недостаточной.

Оценку “удовлетворительно” проекты, в которых правильно освещены основные вопросы темы, но не проявилось умение логически стройно и самостоятельно излагать источники. Ошибки в расчетах имеются, но не влияют на окончательный результат. Имеется ряд нарушений требований в оформлении работы. Имеют место существенные стилистические и грамматические ошибки. Выводы по разделам и параграфам носят описательный характер и не отражают результатов проведенного анализа. На ряд дополнительных вопросов студент не дал ясных ответов.

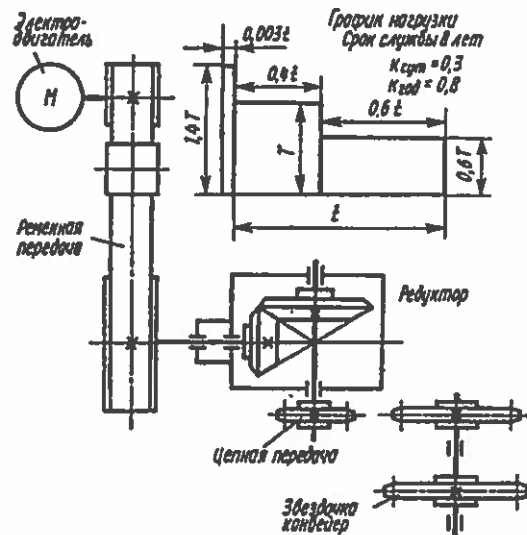
Оценка “неудовлетворительно” ставится в том случае, когда в проекте содержатся отдельные ошибочные положения, студент не может ответить на дополнительные вопросы в ходе защиты, не владеет материалом проекта, не в состоянии дать объяснения выводам и теоретическим положениям данной проблемы. Расчеты выполнены неправильно. В этом случае студенту предстоит повторная защита.

На момент экзамена студент должен получить «хорошо» или «отлично» за участие в по крайней мере 50 % устных опросов и «зачтено» за все тестовые задания.

9.3 Темы курсовых работ (проектов) по дисциплине

Тематика курсового проекта должна отвечать целям и задачам дисциплины и соответствовать современному уровню развития науки и техники. За актуальность, соответствие тематики курсового проекта дисциплине, руководство и организацию ее выполнения несет ответственность кафедра и непосредственно руководитель курсового проекта.

Вариант 1. Спроектировать привод к конвейеру по схеме с графиком нагрузки, показанном на рисунке. Окружное усилие на тяговой звёздочке F_1 , окружная скорость этой звёздочки V заданы. Ременную передачу выполнить на клиновых ремнях.



Вариант 2. «Анализ прочности рабочей лопатки первой ступени турбины ГТД». Задание - сделать заключение о выполнении или о невыполнении условия прочности рабочей лопатки первой ступени турбины при действии статических нагрузок на взлетном режиме работы двигателя в условиях, соответствующих исходным данным, в случае выполнения условия прочности необходимо определить наиболее слабое, с точки зрения прочности, сечение детали.

Вариант 3. «Определение геометрии сечений основных силовых элементов конструкции крыла». Задание – рассчитать площади сечений поясов лонжеронов и стрингеров, толщины обшивки и стенок лонжеронов с учетом ограничений по прочности и устойчивости.

Вариант 4. «Редуктор вертолета». Задание - выполнить проверочный расчет, определить ресурс деталей при заданных режимах эксплуатации

9.4 Контрольные вопросы для проведения входного контроля остаточных знаний по обеспечивающим дисциплинам

Примерный перечень вопросов для проведения входного контроля:

Механика

- 1 Вектор силы.
- 2 Модель двойственного действия сил в задачах «Статики» на возможных перемещениях.
- 3 Момент силы: векторный, скалярный
- 4 Правило сложения, разложения векторов сил (название правила).
- 5 Трение качения и трение скольжения
- 6 Понятие работы и мощности.
- 7 Опоры и их реакции
- 8 Второй закон Ньютона
- 9 Третий закон Ньютона
- 10 Задачи динамики материальной точки.

11 КПД

12 Принцип возможных перемещений

Сопротивление материалов

1. Внутренние напряжения. Понятие. Природа возникновения
2. Хрупкие и пластичные материалы. Диаграмма растяжения
3. Растяжение и сжатие. Допускаемые и предельные напряжения
4. Различные виды нагружения. Изгиб. Кручение. Сдвиг
5. Построение эпюров внутренних напряжений при различных видах нагружения

«Прикладная геометрия и инженерная графика»

1 Понятие детали, сборочной единицы

2 Спецификация изделия

3 Виды конструкторских документов

4 Правила оформления чертежа детали

5 Допущения и упрощения, используемые на чертеже

6 Простановка отклонений размеров и формы, допусков и посадок деталей

«Основы теории надёжности»

1 Функции надежности и отказов, коэффициент надежности (отказов), среднее время безотказной работы

2 Обработка экспериментальных данных

«Теория транспортных систем»

1 Тренды

2 Дифференциальные уравнение движения транспортных средств

9.5 Описание показателей и критериев оценивания компетенций на различных этапах их формирования, описание шкал оценивания

Критерии оценивания компетенций	Показатели оценивания компетенций	Описание шкалы оценивания
Способность к восприятию, анализу, критическому осмыслению, систематизации и синтезу информации, полученной из разных источников, прогнозированию, постановке целей и выбору путей их достижения (ОК-6).		На экзамен выносятся вопросы, охватывающие все содержание учебной дисциплины.
Знать: - методы и приемы анализа, систематизации полученной информации и знаний по конструкции и назначению деталей воздушного судна и авиационного двигателя	Способность идентифицировать, формулировать и анализировать технические, технологические задачи производства, используя информацию, содержащуюся в документах.	Знания обучающихся оцениваются по четырех бальной системе с выставлением обучающимся итоговой оценки «отлично», «хорошо», «удовлетворительно» или «неудовлетворительно».
Уметь:	Способность находить,	Оценка «отлично»

Критерии оценивания компетенций	Показатели оценивания компетенций	Описание шкалы оценивания
<p>- самостоятельно собирать, систематизировать и анализировать информацию, связанную с работой деталей воздушного судна и авиационного двигателя; использовать информацию о работе деталей для анализа их работоспособности</p>	<p>систематизировать и анализировать необходимую для себя информацию, работая с технической литературой, стандартами, техническими документами, чертежами, схемами.</p>	<p>при приеме экзамена выставляется в случае: полного, правильного и уверенного изложения обучающимся учебного материала по каждому из вопросов; уверенного владения обучающимся понятийно-категориальным аппаратом учебной дисциплины; логически последовательного,</p>
<p><i>Владеть:</i> - технологиями организации процесса планирования, анализу и синтезу информации, самоконтроля и самооценки знаний о работе деталей воздушного судна</p>	<p>Владение навыками организации процесса самообразования; уровень проектно-конструкторского мышления</p>	<p>взаимосвязанного и правильно структурированного изложения обучающимся учебного материала, умения устанавливать и проследивать причинно-следственные связи</p>
<p>Способность и готовность осуществлять выбор оборудования для замены в процессе эксплуатации воздушных судов и объектов авиационной инфраструктуры (ПК-61).</p>		<p>между событиями, процессами и явлениями, о которых идет речь в вопросах; приведения обучающимся</p>
<p><i>Знать:</i> - современные конструкторские достижения в проектировании узлов деталей машин и механизмов авиационной техники, основные критерии работоспособности и расчёта типовых деталей и узлов</p>	<p>Знание основных критериев работоспособности и расчета типовых современных деталей и узлов, используемых в конструкции механизмов воздушных судов</p>	<p>надлежащей аргументации, наличия у обучающегося логически и нормативно обоснованной точки зрения при освещении проблемных, дискуссионных аспектов учебного материала по вопросам; лаконичного и правильного ответа обучающегося на дополнительные вопросы преподавателя.</p>
<p><i>Уметь:</i> - проводить проверочные и проектные расчеты на прочность основных деталей, входящих в узлы машин и механизмов авиационной техники</p>	<p>Способность использовать методики проектных и проверочных расчетов основных элементов механизмов и деталей, входящих в узлы современной авиационной техники для решения конкретных практических задач</p>	<p>Оценка «хорошо» при приеме экзамена выставляется в случае: грамотное, связное и непротиворечивое</p>

Критерии оценивания компетенций	Показатели оценивания компетенций	Описание шкалы оценивания
<i>Владеть:</i> - навыками анализа работоспособности современных деталей машин и механизмов авиационной техники	Владение навыками анализа работоспособности деталей машин и механизмов авиационной техники	изложение сути вопроса; актуальность используемых в сообщении сведений; удовлетворительное качество изложения материала.
Владение основными методами защиты авиационного персонала и населения от возможных последствий аварий, катастроф, стихийных бедствий (ПК-16)		Оценка «удовлетворительно»
<i>Знать:</i> - основные критерии работоспособности типовых деталей машин и причины их выхода из строя для предотвращения возможных аварийных ситуаций	Знание критериев работоспособности типовых деталей машин	при приеме экзамена выставляется в случае: отсутствие грамотного, связного и непротиворечивого изложения сути вопроса.
<i>Уметь:</i> -определить возможную причину поломки детали исходя из условий работы и вида напряженно-деформированного состояния	Умение определить возможную причину поломки детали	Оценка «не удовлетворительно» при приеме экзамена выставляется в случае: отказа обучающегося от ответа по билету с указанием, либо без указания причин; невозможности изложения обучающимся учебного материала по двум или всем вопросам; допущения обучающимся существенных ошибок при изложении учебного материала по двум или всем вопросам; скрытое или явное использование обучающимся при подготовке к ответу нормативных источников, основной и дополнительной литературы, конспектов лекций и иного вспомогательного материала, кроме случаев специального указания или разрешения преподавателя;
<i>Владеть:</i> - основами техники безопасности при проведении работ с деталями машин и механизмов	Знание основ техники безопасности при работе с деталями машин и механизмов	
Наличие навыков работы с компьютером как средством управления информацией (ПК-27)		
<i>Знать:</i> - перечень современных компьютерных программ, обеспечивающих управление информацией	Знание современных офисных программ отечественного и импортного производства	
<i>Уметь:</i> - использовать компьютер для управления информацией	Умение использовать офисные программы для решения задач по оформлению работ, поиску, хранению и обработке информации	
<i>Владеть:</i> - навыками работы с компьютером		
Владение культурой профессиональной безопасности, способностью идентифицировать опасности и оценивать риски в сфере своей профессиональной деятельности (ПК-33)		

Критерии оценивания компетенций	Показатели оценивания компетенций	Описание шкалы оценивания
<i>Знать:</i> - основные правила техники безопасности при проведении работ с деталями машин и механизмов	Знание основных правил техники безопасности при проведении работ с деталями машин и механизмов	<p>невладения обучающимся понятиями и категориями данной дисциплины;</p> <p>невозможность обучающегося дать ответы на дополнительные вопросы преподавателя.</p> <p>Обучающийся имеет право отказаться от ответа по выбранному вопросу с указанием, либо без указания причин и взять другой вопрос.</p> <p>Дополнительные вопросы могут быть заданы обучающемуся в случае: необходимости конкретизации и изложенной обучающимся информации по вопросам с целью проверки глубины знаний отвечающего по связанным между собой темам и проблемам; необходимости проверки знаний обучающегося по основным темам и проблемам курса при недостаточной полноте его ответа по вопросам.</p>
<i>Уметь:</i> - оценивать безопасность своих действий при проведении работ с деталями машин и механизмов	Умение идентифицировать опасные действия при работе с деталями машин и механизмов	
<i>Владеть:</i> - основами техники безопасности при проведении работ с деталями машин и механизмов	Способность идентифицировать опасности, возникающие при работе оборудования	
Способность и готовность определять финансовые результаты производственно-хозяйственной деятельности авиационных предприятий (ПК-38)		
<i>Знать:</i> - критерии определения стоимости типовых деталей машин авиационных узлов	Знание критериев определения стоимости типовых деталей машин	
<i>Уметь:</i> - обосновать выбор взаимозаменяемых деталей по критерию их работоспособности и стоимости	Понимание факторов, влияющих на стоимость работ по обслуживанию, ремонту и замене деталей авиационных узлов	
<i>Владеть:</i> - минимумом навыков поиска и анализа рыночной стоимости оборудования и типовых деталей машин	Умение находить и сравнивать стоимость типовых стандартных изделий и деталей	
Способность и готовность организовывать самостоятельную и коллективную научно-исследовательскую работу (ПК-52)		
<i>Знать:</i> - правила постановки целей и задач научно-исследовательской работы	Способность сформулировать цель и задачи проведения работ	
<i>Уметь:</i> - составить план проведения научно-исследовательской работы и организовать его выполнение	Умение составить план проведения работ и организовать его выполнение	
<i>Владеть:</i> - навыками формулировки целей и задач выполнения работы, а также способов их	Способность сформулировать цель и задачи проведения работ, а также способов их	

Критерии оценивания компетенций	Показатели оценивания компетенций	Описание шкалы оценивания
достижения и полученного результата	достижения	
Способность и готовность осуществлять приемку и освоение вводимого оборудования (ПК-64)		
<i>Знать:</i> - основное назначение и функции типовых деталей машин и механизмов	Знание основных функции типовых деталей машин и механизмов	
<i>Уметь:</i> - идентифицировать назначение и функции типовых деталей машин и механизмов по их чертежу и внешнему виду	Умение идентифицировать назначение и функции типовых деталей машин и механизмов по их чертежу и внешнему виду	
<i>Владеть:</i> - навыками работы с сопроводительной документацией, в том числе чертежами, спецификацией, техническими характеристиками, инструкциями и т.д.	Умение использовать техническую документацию для приёмки и освоения нового вводимого оборудования	
Умение составлять заявки на оборудование, материалы и запасные части (ПК-65)		
<i>Знать:</i> - основное назначение и функции типовых деталей машин и механизмов	Знание основных функции типовых деталей машин и механизмов	
<i>Уметь:</i> - охарактеризовать основное назначение и функции типовых деталей машин и механизмов	Умение описать основное назначение и функции типовых деталей машин и механизмов	
<i>Владеть:</i> - профессиональной лексикой для обозначения и описания типовых деталей машин и механизмов и их функций	Владение профессиональной лексикой для обозначения и описания типовых деталей машин и механизмов и их функций	

9.6 Типовые контрольные задания для проведения текущего контроля и промежуточной аттестации по итогам освоения дисциплины

9.6.1 Примерный перечень контрольных вопросов и задания для проведения текущего и промежуточного контроля успеваемости по лекционным темам

Тема 1

1 *Основной характеристикой прочности материала деталей при длительном действии переменных напряжений является*

- A) предел прочности;
- B) предел выносливость;
- C) предел текучести

2 *Под напряжением понимают*

- A) всю совокупность нагрузки, приложенной к телу;
- B) величину внутренних сил упругости, приходящуюся на единицу площади поперечного сечения;
- C) величину силы, действующей на тело

3 *Каково соотношение допускаемых напряжений и соответствующих им размеров поперечного сечения детали, из условия работоспособности детали при прочих равных условиях?*

- A) размеры детали не зависят от допускаемых напряжений;
- B) чем выше допускаемые напряжения, тем больше размеры детали;
- C) чем выше допускаемые напряжения, тем меньше размеры детали

4 *С какой целью устанавливаются штифты в крышку и корпус редуктора?*

- A) уменьшение числа болтов;
- B) увеличения прочности соединения крышки и корпуса;
- C) центрирование крышки относительно корпуса

Тема 4, 5

1 *К разъемным соединениям относят*

- A) сварные;
- B) резьбовые;
- C) заклепочные

2 *Угол профиля резьбы $\alpha = 60^\circ$ имеет резьба*

- A) трапецеидальная;
- B) упорная;
- C) метрическая

3 *Скорость поступательного перемещения гайки 2-х заходного винта с шагом $p=4$ мм, вращающегося со скоростью $w=10$ рад/с*

- A) $V=0,0127$ м/с;
- B) $V=0,361$ м/с;
- C) $V=12,7$ м/с

4 *В затянутом болтовом соединении, работающем на сдвиг, в стержне болта, установленного с зазором, действуют напряжения*

- A) растяжения и кручения;
- B) растяжения и изгиба;
- C) изгиба и кручения

5 *В конических прямозубых передачах оси валов*

- A) параллельны;
- B) пересекаются;
- C) скрещиваются

6 В конических косозубых передачах оси валов

- А) параллельны;
- В) пересекаются;
- С) скрещиваются

7 Вращающий момент на ведомого вала редуктора, при угловых частотах вращения валов $\omega_2=20\text{рад/с}$ и вращающем моменте ведущего вала $T_1=20\text{Нм}$ и общим КПД $\eta = 0,9$, равен

- А) $T_2=400\text{Нм}$;
- В) $T_2=360\text{Нм}$;
- С) $T_2=444\text{Нм}$;

8 С увеличением делительных диаметров зубчатых колес, передающих одинаковый вращающий момент, окружная сила

- А) увеличивается;
- В) уменьшается;
- С) остается неизменной

9 Модуль прямозубого цилиндрического колеса при диаметре вершин $d_a=328\text{мм}$ и $z=80$ равен

- А) 4мм;
- В) 4,1мм;
- С) 2мм

10 Привод состоит из прямозубого цилиндрического редуктора, цепной передачи и ременной передачи. Наиболее рационально эти передачи расположить от эл.двигателя в последовательности

- А) редуктор – цепная – ременная;
- В) ременная – редуктор – цепная;
- С) цепная – редуктор – ременная

11 Для расчета на прочность зуба при изгибе выбор коэффициента прочности Y_f зависит от

- А) числа зубьев;
- В) материала и термообработки;
- С) степени прочности

12 Целью расчета валов на сопротивление усталости (уточненный расчет) является определение

- А) диаметра вала;
- В) напряжения изгиба и кручения;
- С) коэффициента запаса

13 Из перечисленных подшипников диаметр внутреннего кольца $d=20$ мм имеет подшипник

- А) 205;
- В) 404;
- С) 7220

14 Укажите верное соотношение величин параметров зубчатого зацепления

- А) $d_{f1}=d_1+2m$;

В) $a_w = m(z_1 + z_2)$;

С) $a_w = 0,5d_1 + 0,5d_2$.

15 Сепаратор в подшипниках качения служит для

- А) равномерного распределения тел качения;
- В) изменения частоты вращения тел качения вокруг своей оси
- С) упрощения сборки подшипника

16 От чего однозначно зависит сила трения между ремнем и шкивом в ременной передаче?

- А) только от разности натяжений ветвей ремня;
- В) только от отношения натяжений ветвей ремня;
- С) только от коэффициента трения и суммы натяжений ветвей ремня

Тема 9

1 Охарактеризуйте состав и принцип действия упругой втулочно-пальцевой муфты

2 По выданному изображению определите тип муфты, её назначение

3 Основные критерии работоспособности муфт и их проверочный расчет.

9.6.2 Примерный перечень контрольных вопросов для проведения текущего контроля успеваемости в форме устного опроса

Тема 2

1. Перечислить основные геометрические параметры метрической резьбы

- 2. Назвать основные типы резьб и особенности их применения
- 3. Основные способы стопорения гайки в резьбовом соединении
- 4. Из чего складывается момент завинчивания?

Тема 3

1. Основные критерии работоспособности сварного соединения работающего на растяжение

- 2. Расчет сварного соединения, работающего на изгиб
- 3. Подбор количества заклепок для прочного заклепочного соединения
- 4. Три критерия работоспособности заклепочного соединения

Тема 4

1. Прочитать кинематическую схему механизма
2. Понятие передаточное число и передаточное отношение зацепления
3. Условное изображение двигателя, муфты, валов, подшипников и механических передач на кинематических схемах

4. Редуктор и мультипликатор, кинематическая схема

Тема 6

- 1. Назначение натяжного и оттяжного ролика ременной передачи
- 2. Уравнение Эйлера для ременной передачи
- 3. Определение натяжения ремней плоско и клиноременной передачи
- 4. Типы ременных передач и особенности их применения
- 5. Долговечность ремня
- 6. Работоспособность цепной передачи

Тема 7

1. Допущения, принятые при составлении расчетной схемы вала
2. От чего (от каких параметров) больше всего зависит коэффициент запаса прочности валов

3. Отличие вала и оси. Проверочный расчёт
4. Материалы, используемые для изготовления валов

Тема 8

1. Основные конструкции подшипников скольжения
2. Что такое граничный режим смазывания?
3. В каких случаях используют подшипники качения и скольжения?
4. Из чего состоит подшипник качения?
5. Что такое динамическая (статическая) грузоподъемность подшипника?
6. От каких параметров зависит ресурс работы подшипника качения?

9.6.3 Контрольные вопросы промежуточной аттестации по итогам освоения дисциплины

1. Основные требования, предъявляемые к деталям машин.
2. Основные критерии работоспособности деталей машин.
3. Виды сварных соединений. Достоинства и недостатки сварных соединений.
4. Расчёт сварных соединений на прочность.
5. Классификация заклёпочных соединений. Достоинства и недостатки.
6. Расчет заклёпочных соединений на срез, смятие и растяжение.
7. Соединение деталей с гарантированным натягом.
8. Резьбовые соединения. Достоинства и недостатки. Детали резьбовых соединений. Способы стопорения резьбовых соединений.
9. Технологические элементы резьбы. Геометрия резьбы.
10. Условие самоторможения в резьбе. КПД винтовой пары.
11. Расчёт резьбового соединения на прочность при осевом нагружении.
12. Расчёт затянутого и незатянутого резьбового соединения, работающего на сдвиг.
13. Расчёт группового болтового соединения.
14. Шпоночные соединения. Классификация. Достоинства и недостатки.
15. Расчет на прочность соединений с призматической шпонкой.
16. Шлицевые соединения. Классификация. Достоинства и недостатки.
17. Расчёт на прочность прямобочных шлицевых соединений.
18. Классификация механических передач. Основные кинематические и силовые отношения в передачах.
19. Фрикционные передачи. Достоинства и недостатки. Особенности применения. Критерии работоспособности и расчета.
20. Цилиндрическая, коническая фрикционная передача. Вариаторы. Особенности и рекомендации по конструированию.

21. Изготовление зубчатых колес. Основные способы, используемые материалы). Виды разрушения.
22. Цилиндрические прямозубые передачи. Основные геометрические соотношения. Критерии работоспособности и расчет.
23. Цилиндрические косозубые и шевронные передачи. Достоинства и недостатки. Критерии работоспособности и расчёт.
24. Конические зубчатые передачи. Основные геометрические соотношения. Виды разрушения. Критерии работоспособности и расчет.
25. Червячные передачи. Область применения. Материалы. Достоинства и недостатки.
26. Червячные передачи. Основные геометрические соотношения. Критерии работоспособности и расчет.
27. Червячные передачи. Тепловой расчёт. КПД.
28. Передачи «винт-гайка». Применение. Достоинства и недостатки. Особенности расчёта.
29. Ременные передачи. Применение. Классификация. Достоинства и недостатки.
30. Клиноременные передачи. Конструкция и геометрия передачи. Расчёт на тяговую способность.
31. Плоскоремные передачи. Конструкция и геометрия передачи. Виды разрушения. Основы расчёта.
32. Цепные передачи. Применение. Классификация. Достоинства и недостатки.
33. Цепные передачи. Конструкции приводных цепей и звездочек. Виды разрушения . Критерии работоспособности.
34. Назначение, конструкция и материалы валов и осей.
35. Критерии работоспособности и расчёт валов и осей.
36. Подшипники скольжения. Применение. Классификация. Достоинства и недостатки.
37. Подшипники скольжения. Проектировочный, тепловой, условный расчёт.
38. Подшипники качения. Применение. Классификация. Достоинства и недостатки.
39. Подшипники качения. Применение. Классификация. Методика подбора.
40. Подшипники качения. Виды разрушения и критерии работоспособности. Статическая грузоподъемность.
41. Подшипники качения. Динамическая грузоподъемность.
42. Муфты. Применение. Классификация.
43. Упругие муфты. Основные конструкции. Достоинства и недостатки.
44. Жесткие муфты. Основные конструкции. Достоинства и недостатки.
45. Предохранительные муфты. Основные конструкции.

10 Методические рекомендации для обучающихся по освоению дисциплины

Дисциплина «Детали машин» изучается согласно учебному плану, на третьем курсе в шестом семестре. По итогам шестого семестра сдается экзамен.

Изучение каждого раздела рекомендуется начинать с анализа общей его структуры и круга рассматриваемых вопросов, затем перейти к изучению материала по темам.

Лекции являются одним из важнейших видов учебных занятий и составляют основу теоретической подготовки обучающихся по дисциплинам вообще и по дисциплине «Детали машин» в частности. Лекция имеет целью дать систематизированные основы научных знаний по дисциплине, раскрыть состояние и перспективы прогресса конкретной области науки и экономики, сконцентрировать внимание на наиболее сложных и узловых вопросах.

На лекциях излагаются основные теоретические положения дисциплины, делается акцент на прикладное значение теоретического материала, необходимость получаемых знаний для профессиональной деятельности специалиста. Преподавание дисциплины ориентировано на профиль специализации.

Интерактивные лекции проводятся в нескольких вариантах:

- проблемная лекция начинается с постановки проблемы, которую необходимо решить в процессе изложения материала.
- лекция-беседа предполагает непосредственный контакт преподавателя с аудиторией, позволяет привлечь внимание студентов к наиболее важным вопросам темы, вовлечь в двусторонний обмен мнениями, выяснить уровень их осведомленности по рассматриваемой теме, степени их готовности к восприятию последующего материала, позволяет адресовать вопрос к конкретному студенту, спросить его мнение по обсуждаемой проблеме.
- лекция-дискуссия. Преподаватель при изложении лекционного материала не только использует ответы студентов на свои вопросы, но и организует свободный обмен мнениями в интервалах между логическими разделами.
- лекция со слайдами и кадрами анимации явлений, изучаемых на основе общих теорем механики и теории дифференциальных уравнений динамики движения. В том числе изучаются процессы взлета и посадки воздушных судов по ВПП силами сопротивления разного рода: торможение колес педалями, реверс тяги двигателя, квадратичное сопротивление воздушного потока, влияние подъемной силы на изменение реакции опоры, движение по скользкой полосе и т.п.

На практических занятиях закрепляются положения лекционного материала, прививаются первичные навыки в решении типовых задач. Основную часть практического занятия составляет работа обучаемых по выполнению учебных заданий под руководством преподавателя.

Интерактивными являются практические занятия в форме метода развивающейся кооперации (решение задач в группах с последующим обсуждением).

При выполнении курсового проекта студенты используют весь спектр теоретических знаний, полученный при изучении дисциплин «Теоретическая механика» и «Соппротивление материалов».

Экзаменационный билет содержит два теоретических вопроса и задачу, которые относятся к разным темам дисциплины.

Самостоятельная работа студента является важной составной частью учебного процесса и проводится в целях закрепления и углубления знаний, полученных на лекциях и других видах занятий, выработки навыков работы с литературой, активного поиска новых знаний, выполнения домашних контрольных заданий, подготовки к предстоящим занятиям.

В процессе самостоятельной работы обучающийся должен воспринимать, осмысливать и углублять получаемую информацию, решать практические задачи, анализировать ситуации, выполнять домашние задания, овладевать профессионально необходимыми навыками. Самостоятельная работа обучающегося включает следующие виды занятий:

- самостоятельный подбор, изучение, конспектирование, анализ учебно-методической и научной литературы, периодических научных изданий, нормативно-правовых документов, статистической информации;

- индивидуальная творческая работа по осмыслению собранной информации, проведению сравнительного анализа материалов, полученных из разных источников, интерпретации информации, выполнение домашних заданий.

По Положению о самостоятельной работе студентов Университета содержание внеаудиторной самостоятельной работы для изучения дисциплины «Детали машин» может быть рекомендовано в соответствии со следующими ее видами, разделенными по целевому признаку:

а) для овладения знаниями:

- чтение текста (учебника, первоисточника, дополнительной литературы);

- составление плана текста;

- графическое изображение структуры текста;

- конспектирование текста;

- выписки из текста;

- работа со словарями и справочниками;

- ознакомление с нормативными документами;

- работа с электронными информационными ресурсами и информационной телекоммуникационной сети Интернет и др.;

б) для закрепления и систематизации знаний:

- работа с конспектом лекции (обработка текста);

- работа над учебным материалом (учебника, первоисточника, дополнительной литературы);

- составление плана и тезисов ответа;
- составление альбомов, таблиц, схем для систематизации учебного материала;
- изучение нормативных материалов;
- ответы на контрольные вопросы;
- аналитическая обработка текста;
- подготовка докладов к выступлению на практическом занятии;
- работа с компьютерными программами;
- подготовка к сдаче зачета с оценкой;
- в) для формирования умений и навыков:
 - решение ситуационных производственных задач, сделать правильный выбор;
 - проектирование и моделирование разных видов и компонентов профессиональной деятельности;
 - г) для самопроверки:
 - написание конспекта первоисточника, рецензии, аннотации;
 - составление опорного конспекта, глоссария, сводной таблицы по теме, тестов и эталонов ответов к ним;
 - составление схем, иллюстраций, графиков, диаграмм по теме и ответов к ним.

В процессе изучения дисциплины «Детали машин» важно постоянно пополнять и расширять свои знания. Изучение рекомендованной литературы и других источников информации является важной составной частью восприятия и усвоения новых знаний. Кроме того, необходимо отметить, что, в определенном смысле, качественный уровень всей самостоятельной работы обучающегося определяется уровнем самоконтроля.

Рабочая программа дисциплины составлена в соответствии с требованиями ФГОС ВПО по направлению подготовки 162001 «Эксплуатация воздушных судов и организация воздушного движения».

Программа рассмотрена и утверждена на заседании кафедры № 6 «Механики»

« 14 » 03 2019 года, протокол № 9 .

Разработчики:

к.т.н.



Гаврилова А.В.

(ученая степень, ученое звание, фамилия и инициалы разработчиков)

к.т.н.



Байрамов А.Б.

(ученая степень, ученое звание, фамилия и инициалы разработчиков)

Заведующий кафедрой № 6 «Механики»

д.т.н, профессор

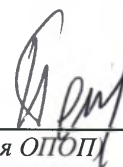


Куклев Е.А.

(ученая степень, ученое звание, фамилия и инициалы разработчиков)

Программа согласована:

Руководитель ОПОП



Петрова Т.В.

(ученая степень, ученое звание, фамилия и инициалы руководителя ОПОП)

Программа рассмотрена и одобрена на заседании Учебно-методического совета Университета «16» апреля 2019 года, протокол № 5.