



**ФЕДЕРАЛЬНОЕ АГЕНТСТВО ВОЗДУШНОГО ТРАНСПОРТА  
(РОСАВИАЦИЯ)**

**ФЕДЕРАЛЬНОЕ ГОСУДАРСТВЕННОЕ БЮДЖЕТНОЕ ОБРАЗОВАТЕЛЬНОЕ  
УЧРЕЖДЕНИЕ ВЫСШЕГО ОБРАЗОВАНИЯ  
«САНКТ-ПЕТЕРБУРГСКИЙ ГОСУДАРСТВЕННЫЙ УНИВЕРСИТЕТ  
ГРАЖДАНСКОЙ АВИАЦИИ ИМЕНИ  
ГЛАВНОГО МАРШАЛА АВИАЦИИ А.А. НОВИКОВА»**

**УТВЕРЖДАЮ**

Ректор

/ Ю.Ю. Михальчевский

« 30 » 05 2023 года

**РАБОЧАЯ ПРОГРАММА ДИСЦИПЛИНЫ  
КОНСТРУКЦИЯ И ТЕХНИЧЕСКОЕ ОБСЛУЖИВАНИЕ  
ВОЗДУШНЫХ СУДОВ**

Направление подготовки (Специальность)  
**25.05.05 Эксплуатация воздушных судов и организация  
воздушного движения**

Специализация  
**«Организация технического обслуживания и ремонта воздушных судов»**

Квалификация выпускника  
**инженер**

Форма обучения  
**заочная**

Санкт-Петербург  
2023

## **1 Цели освоения дисциплины**

Целями дисциплины «Конструкция и техническое обслуживание воздушных судов» являются формирование знаний, умений и навыков в соответствии с компетенциями данной дисциплины для успешной профессиональной деятельности выпускников в области конструкции и технического обслуживания конкретных типов воздушных судов, используемых в гражданской авиации.

Задачами освоения дисциплины являются:

- приобретение профессиональных знаний в соответствии с компетенциями;
- приобретение профессиональных умений в соответствии с компетенциями;
- овладение профессиональными навыками в соответствии с компетенциями;
- приобретение профессиональных умений в соответствии с компетенциями;
- изучение студентами основных технических данных, конструкции и работы основных систем, агрегатов и узлов конкретных воздушных судов;
- ознакомить с перечнем и содержанием работ, выполняемых при различных видах технического обслуживания воздушного судна;
- выработать у студентов умение определять наиболее характерные причины нарушения работоспособности систем воздушных судов, обоснованно предлагать способы их устранения.

Дисциплина обеспечивает подготовку выпускника к эксплуатационно-технологическому виду профессиональной деятельности.

## **2 Место дисциплины в структуре ОПОП ВО**

Дисциплина «Конструкция и техническое обслуживание воздушных судов» представляет собой дисциплину, относящуюся к вариативной части профессиональной части (СЗ) дисциплин ОПОП ВО по направлению подготовки 162001 «Эксплуатация воздушных судов и организация воздушного движения» (специалитет), специализация «Организация технического обслуживания и ремонта воздушных судов».

Данная дисциплина базируется на результатах обучения, полученных при изучении дисциплин: «Иностранный язык (Английский язык)», «Математика», «Информатика», «Физика», «Механика», «Летно-технические характеристики воздушных судов», «Соппротивление материалов», «Материаловедение и технология конструкционных материалов», «Теория авиационных двигателей», «Конструкция и прочность авиационных двигателей», «Гидромеханические системы воздушных судов».

Дисциплина «Конструкция и техническое обслуживание воздушных судов» является обеспечивающей для дисциплин: «Конструкция и прочность

воздушных судов» (А семестр), «Конструкция и техническое обслуживание авиационных двигателей».

Дисциплина изучается на 5 курсе.

### 3 Компетенции обучающегося, формируемые в результате освоения дисциплины

Процесс освоения дисциплины «Конструкция и техническое обслуживание воздушных судов» направлен на формирование следующих компетенций:

Перечень и код компетенций	Перечень планируемых результатов обучения по дисциплине
1 способностью выбирать технические средства и технологии с учетом экологических последствий их применения (ПК-24).	Знать: - технические средства и технологии с учетом экологических последствий их применения. Уметь: - выбирать технические средства и технологии с учетом экологических последствий их применения. Владеть: -навыками выбора технических средств и технологий с учетом экологических последствий их применением.
2 способностью и готовностью пользоваться информацией, получаемой из глобальных компьютерных сетей (ПК-28).	Знать: -способы получения информации из интернета. Уметь: - пользоваться информацией, получаемой из глобальных компьютерных сетей. Владеть: -навыками обработки информации, получаемой из глобальных компьютерных сетей.
3 способностью формулировать профессиональные задачи и находить пути их решения (ПК-32).	Знать: -алгоритм нахождения формирования целей и путей решений в профессиональных задачах. Уметь: - формулировать профессиональные задачи и находить пути их решения. Владеть: -навыками формулирования задач и нахождения путей их решения.
4 способностью и готовностью к подготовке данных для принятия решений при управлении транспортными системами в различных условиях, проведению анализа эффективности функционирования транспортных систем (ПК-	Знать: -теорию подготовки данных для принятия решений при управлении транспортными системами в различных условиях, проведению анализа эффективности функционирования транспортных систем. Уметь: -подготавливать информацию для принятия решений при управлении транспортными системами в различных условиях, проведению анализа эффективности функционирования транспортных систем.

Перечень и код компетенций	Перечень планируемых результатов обучения по дисциплине
35).	<p>Владеть:</p> <ul style="list-style-type: none"> <li>- методами принятия решений при управлении транспортными системами в различных условиях, проведению анализа эффективности функционирования транспортных систем.</li> </ul>
5 готовностью разрабатывать рекомендации по минимизации производственных рисков авиационных предприятий (ПК-43).	<p>Знать:</p> <ul style="list-style-type: none"> <li>- алгоритмы разработки рекомендаций по минимизации производственных рисков авиационных предприятий.</li> </ul> <p>Уметь:</p> <ul style="list-style-type: none"> <li>- разрабатывать рекомендации по минимизации производственных рисков авиационных предприятий.</li> </ul> <p>Владеть:</p> <ul style="list-style-type: none"> <li>- навыками разработки рекомендаций по минимизации производственных рисков авиационных предприятий.</li> </ul>
6 способностью и готовностью находить и принимать организационно-управленческие решения в нестандартных ситуациях и в условиях различных мнений, готовностью нести за них ответственность (ПК-46).	<p>Знать:</p> <ul style="list-style-type: none"> <li>- теорию организационно-управленческих решений в нестандартных ситуациях и в условиях различных мнений, готовностью нести за них ответственность.</li> </ul> <p>Уметь:</p> <ul style="list-style-type: none"> <li>- находить и принимать организационно-управленческие решения в нестандартных ситуациях и в условиях различных мнений, готовностью нести за них ответственность.</li> </ul> <p>Владеть:</p> <ul style="list-style-type: none"> <li>- навыками принятия организационно-управленческих решений в нестандартных ситуациях и в условиях различных мнений, готовностью нести за них ответственность.</li> </ul>
7 способностью и готовностью использовать методы управления в профессиональной деятельности, организовать работу исполнителей, способностью и готовностью к лидерству (ПК-47).	<p>Знать:</p> <ul style="list-style-type: none"> <li>- методы управления в профессиональной деятельности, организовать работу исполнителей, способностью и готовностью к лидерству.</li> </ul> <p>Уметь:</p> <ul style="list-style-type: none"> <li>- использовать методы управления в профессиональной деятельности, организовать работу исполнителей, способностью и готовностью к лидерству.</li> </ul> <p>Владеть:</p> <ul style="list-style-type: none"> <li>- общей теорией управления в профессиональной деятельности, организовать работу исполнителей, способностью и готовностью к лидерству.</li> </ul>
8 способностью и готовностью к осуществлению поиска источников инвестиций инновационных проектов авиационных предприятий с использованием основных методов финансового менеджмента (ПК-49).	<p>Знать:</p> <ul style="list-style-type: none"> <li>- алгоритм поиска источников инвестиций инновационных проектов авиационных предприятий с использованием основных методов финансового менеджмента.</li> </ul> <p>Уметь:</p> <ul style="list-style-type: none"> <li>- осуществлять поиск источников инвестиций инновационных проектов авиационных предприятий с использованием основных методов финансового менеджмента.</li> </ul> <p>Владеть:</p>

Перечень и код компетенций	Перечень планируемых результатов обучения по дисциплине
	- методами осуществления поиска источников инвестиций инновационных проектов авиационных предприятий с использованием основных методов финансового менеджмента.
9 владением полным комплексом правовых и нормативных актов в сфере безопасности, относящихся к виду и объекту профессиональной деятельности (ПК-55).	<p>Знать:</p> <ul style="list-style-type: none"> <li>- комплекс правовых и нормативных актов в сфере безопасности, относящихся к виду и объекту профессиональной деятельности.</li> </ul> <p>Уметь:</p> <ul style="list-style-type: none"> <li>- ориентирования в структуре правовых и нормативных актов в сфере безопасности, относящихся к виду и объекту профессиональной деятельности.</li> </ul> <p>Владеть:</p> <ul style="list-style-type: none"> <li>- полным комплексом правовых и нормативных актов в сфере безопасности, относящихся к виду и объекту профессиональной деятельности.</li> </ul>
10 способностью и готовностью эксплуатировать объекты авиационной инфраструктуры в соответствии с требованиями воздушного законодательства, федеральных авиационных правил и нормативных правовых актов Российской Федерации (ПК-58).	<p>Знать:</p> <ul style="list-style-type: none"> <li>- основы эксплуатационного содержания объектов инфраструктуры аэропортов.</li> </ul> <p>Уметь:</p> <ul style="list-style-type: none"> <li>- правильно применять требования воздушного законодательства для эксплуатации инфраструктуры по расшифровке систем контроля технического состояния ВС.</li> </ul> <p>Владеть:</p> <ul style="list-style-type: none"> <li>- способностью применять требования воздушного законодательства для эксплуатации инфраструктуры по расшифровке систем контроля технического состояния ВС.</li> </ul>
11 способностью и готовностью эксплуатировать автоматизированные системы обслуживания воздушного движения, радиоэлектронные системы связи, навигации и наблюдения, средства навигационного и метеорологического обеспечения воздушного движения (ПК-59).	<p>Знать:</p> <ul style="list-style-type: none"> <li>- автоматизированные системы обслуживания воздушного движения, радиоэлектронные системы связи, навигации и наблюдения, средства навигационного и метеорологического обеспечения воздушного движения.</li> </ul> <p>Уметь:</p> <ul style="list-style-type: none"> <li>-эксплуатировать автоматизированные системы обслуживания воздушного движения, радиоэлектронные системы связи, навигации и наблюдения, средства навигационного и метеорологического обеспечения воздушного движения.</li> </ul> <p>Владеть:</p> <ul style="list-style-type: none"> <li>-навыками эксплуатации автоматизированных систем обслуживания воздушного движения, радиоэлектронных систем связи, навигации и наблюдения, средства навигационного и метеорологического обеспечения воздушного движения.</li> </ul>
12 способностью и готовностью осуществлять проверку технического состояния и остаточного ресурса оборудования,	<p>Знать:</p> <ul style="list-style-type: none"> <li>- как осуществлять проверку технического состояния авиационной техники, как устроены системы контроля технического состояния воздушных судов.</li> </ul> <p>Уметь:</p>

Перечень и код компетенций	Перечень планируемых результатов обучения по дисциплине
организовывать и обеспечивать профилактические осмотры и текущий ремонт оборудования (ПК-63).	<p>- осуществлять проверку технического состояния авиационной техники используя системы контроля технического состояния воздушных судов.</p> <p>Владеть:</p> <p>- готовностью осуществлять проверку технического состояния авиационной с помощью систем контроля технического состояния воздушных судов.</p>
13 способностью и готовностью организовывать, выполнять, обеспечивать и обслуживать полеты воздушных судов (ПК-66).	<p>Знать:</p> <p>- процедуру организации, обеспечения и выполнения обслуживания полетов воздушных судов.</p> <p>Уметь:</p> <p>- организовывать, выполнять, обеспечивать и обслуживать полеты воздушных судов.</p> <p>Владеть:</p> <p>-навыками организации, обеспечения и выполнения обслуживания полетов воздушных судов.</p>
14 способностью и готовностью организовывать и проводить маркетинговый анализ потребности в сервисных услугах при эксплуатации воздушных судов и объектов авиационной инфраструктуры, при организации, выполнении, обеспечении и обслуживании полетов воздушных судов, воздушных перевозок и авиационных работ (ПК-76).	<p>Знать:</p> <p>- маркетинговый анализ потребности в сервисных услугах при эксплуатации воздушных судов и объектов авиационной инфраструктуры, при организации, выполнении, обеспечении и обслуживании полетов воздушных судов, воздушных перевозок и авиационных работ.</p> <p>Уметь:</p> <p>- организовывать и проводить маркетинговый анализ потребности в сервисных услугах при эксплуатации воздушных судов и объектов авиационной инфраструктуры, при организации, выполнении, обеспечении и обслуживании полетов воздушных судов, воздушных перевозок и авиационных работ.</p> <p>Владеть:</p> <p>- теорией организации и проведения маркетингового анализа потребности в сервисных услугах при эксплуатации воздушных судов и объектов авиационной инфраструктуры, при организации, выполнении, обеспечении и обслуживании полетов воздушных судов, воздушных перевозок и авиационных работ.</p>
15 готовностью осуществлять надзор за безопасной эксплуатацией воздушных судов и объектов авиационной инфраструктуры (ПК-79).	<p>Знать:</p> <p>- методы и способы надзора за безопасной эксплуатацией воздушных судов и объектов авиационной инфраструктуры</p> <p>Уметь:</p> <p>- осуществлять надзор за безопасной эксплуатацией воздушных судов и объектов авиационной инфраструктуры.</p> <p>Владеть:</p> <p>- методами безопасной эксплуатацией воздушных судов и объектов авиационной инфраструктуры.</p>
16 способностью разрабатывать эксплуатационную документацию,	<p>Знать:</p> <p>- основы разработки эксплуатационной документации по проведению объективного контроля бортовыми и наземными средствами, расшифровке бортовых устройств</p>

Перечень и код компетенций	Перечень планируемых результатов обучения по дисциплине
<p>регламентирующую обслуживание воздушных судов и объектов авиационной инфраструктуры (ПК-80).</p>	<p>регистрации воздушных судов.  Уметь:  - разрабатывать эксплуатационную документацию по проведению объективного контроля бортовыми и наземными средствами, расшифровке бортовых устройств регистрации воздушных судов.  Владеть:  - приемами разработки эксплуатационной документаций по проведению объективного контроля бортовыми и наземными средствами, расшифровке бортовых устройств регистрации воздушных судов.</p>
<p>17 способностью организовывать и обеспечивать экспертизу и аудит при проведении сертификации деталей, узлов, агрегатов и систем для воздушных судов и объектов авиационной инфраструктуры, а также услуг и работ (ПК-81).</p>	<p>Знать:  - экспертизу и аудит при проведении сертификации деталей, узлов, агрегатов и систем для воздушных судов и объектов авиационной инфраструктуры, а также услуг и работ.  Уметь:  - организовывать и обеспечивать экспертизу и аудит при проведении сертификации деталей, узлов, агрегатов и систем для воздушных судов и объектов авиационной инфраструктуры, а также услуг и работ.  Владеть:  - способами обеспечения экспертизы и аудита при проведении сертификации деталей, узлов, агрегатов и систем для воздушных судов и объектов авиационной инфраструктуры, а также услуг и работ.</p>
<p>18 способностью и готовностью разрабатывать документацию для создания системы менеджмента качества предприятия (ПК-89).</p>	<p>Знать:  - процедуру разработки документации для создания системы менеджмента качества предприятия.  Уметь:  - разрабатывать документацию для создания системы менеджмента качества предприятия.  Владеть:  - процедурой разработки документации для создания системы менеджмента качества предприятия.</p>
<p>19 способностью и готовностью разрабатывать и реализовывать мероприятия по повышению эффективности эксплуатации воздушных судов и объектов авиационной инфраструктуры, разрабатывать мероприятия по обеспечению безопасности полетов воздушных судов и безопасности использования воздушного пространства, обеспечению авиационной безопасности, обеспечению</p>	<p>Знать:  - мероприятия по повышению эффективности эксплуатации воздушных судов и объектов авиационной инфраструктуры, разрабатывать мероприятия по обеспечению безопасности полетов воздушных судов и безопасности использования воздушного пространства, обеспечению авиационной безопасности, обеспечению качества работ и услуг.  Уметь:  - разрабатывать и реализовывать мероприятия по повышению эффективности эксплуатации воздушных судов и объектов авиационной инфраструктуры, разрабатывать мероприятия по обеспечению безопасности полетов воздушных судов и безопасности использования воздушного пространства, обеспечению авиационной безопасности, обеспечению качества работ и услуг.</p>

Перечень и код компетенций	Перечень планируемых результатов обучения по дисциплине
качества работ и услуг (ПК-90).	<p>Владеть:</p> <ul style="list-style-type: none"> <li>- методами разработки и реализации мероприятий по повышению эффективности эксплуатации воздушных судов и объектов авиационной инфраструктуры, разрабатывать мероприятия по обеспечению безопасности полетов воздушных судов и безопасности использования воздушного пространства, обеспечению авиационной безопасности, обеспечению качества работ и услуг.</li> </ul>
20 способностью организовывать, обеспечивать и осуществлять техническое обслуживание и ремонт воздушных судов (планера и силовых установок) (ПСК-9.1).	<p>Знать:</p> <ul style="list-style-type: none"> <li>- Формы и методы технического обслуживания воздушных судов.</li> </ul> <p>Уметь:</p> <ul style="list-style-type: none"> <li>- организовывать и обеспечивать мероприятия по внедрению передовых форм и методов технического обслуживания и ремонта воздушных судов.</li> </ul> <p>Владеть:</p> <ul style="list-style-type: none"> <li>- формами и методами технического обслуживания воздушных судов.</li> </ul>
21 способностью организовывать и осуществлять поиск и устранение неисправностей авиационной техники (ПСК – 9.2).	<p>Знать:</p> <ul style="list-style-type: none"> <li>- конструкцию авиационных двигателей и их систем; принципы работы узлов и систем авиационных двигателей.</li> </ul> <p>Уметь:</p> <ul style="list-style-type: none"> <li>- исследовать и анализировать причины отказов и неисправностей авиационных двигателей.</li> </ul> <p>Владеть:</p> <ul style="list-style-type: none"> <li>- методами оценки прочности деталей авиационных двигателей при статических и динамических нагрузках.</li> </ul>
22 способностью организовывать и осуществлять мероприятия, направленные на продление ресурсов воздушных судов (планера и силовых установок) (ПСК-9.5).	<p>Знать:</p> <ul style="list-style-type: none"> <li>- правила поддержания летной годности воздушных судов.</li> </ul> <p>Уметь:</p> <ul style="list-style-type: none"> <li>- Организовывать и обеспечивать контроль технического состояния воздушных судов.</li> </ul> <p>Владеть:</p> <ul style="list-style-type: none"> <li>- методами контроля технического состояния воздушных судов.</li> </ul>
23 способностью и готовностью организовывать и осуществлять оперативный контроль технического состояния воздушных судов (планера и силовых установок) (ПСК – 9.6).	<p>Знать:</p> <ul style="list-style-type: none"> <li>- методы расчета прочности деталей авиационных двигателей при статических и динамических нагрузках.</li> </ul> <p>Уметь:</p> <ul style="list-style-type: none"> <li>- производить расчет на прочность деталей авиационных двигателей при статических и динамических нагрузках.</li> </ul> <p>Владеть:</p> <ul style="list-style-type: none"> <li>- методами контроля технического состояния воздушных судов.</li> </ul>
24 владением методами и процедурами технического обслуживания и ремонта воздушных судов (ПСК-9.8).	<p>Знать:</p> <ul style="list-style-type: none"> <li>- теорию технического обслуживания и ремонта воздушных судов.</li> </ul> <p>Уметь:</p>



Перечень и код компетенций	Перечень планируемых результатов обучения по дисциплине
	- проводить процедуру технического обслуживания и ремонта воздушных судов. Владеть: - методами и процедурами технического обслуживания и ремонта воздушных судов.
25 способностью и готовностью организовывать и осуществлять контроль за правильным оформлением эксплуатационной документации (ПСК-9.9).	Знать: - контроль за правильным оформлением эксплуатационной документации. Уметь: - организовывать и осуществлять контроль за правильным оформлением эксплуатационной документации. Владеть: - алгоритмом организации и осуществления контроля за правильным оформлением эксплуатационной документации.
26 наличием навыков технического обслуживания и ремонта воздушных судов (ПСК-9.10).	Знать: - теорию технического обслуживания и ремонта воздушных судов. Уметь: - технически обслуживать и ремонтировать воздушные суда. Владеть: - навыками технического обслуживания и ремонта воздушных судов.

#### 4 Объем дисциплины и виды учебной нагрузки

Общая трудоемкость дисциплины составляет 6 зачетных единиц, 216 академических часов.

Наименование	Всего часов	Курс
		5
Общая трудоемкость дисциплины	180	180
Контактная работа	18,5	18,5
лекции	8	8
практические занятия	8	8
лабораторные работы	-	-
курсовой проект	-	-
Самостоятельная работа студента	155	155
Промежуточная аттестация	9	9
контактная работа	2,5	2,5
самостоятельная работа по подготовке к экзамену	6,5	6,5

#### 5 Содержание дисциплины

##### 5.1 Соотнесения тем дисциплины и формируемых компетенций

Темы, дисциплины	Количество	КОМПЕТЕНЦИИ																				Образова- тельные	Оценочные средства
		ПК-24																					
Тема 1. Характеристика вертолѐта Ми-8 МТВ, его основные данные	13	+	+	+	+	+	+	+	+	+	+	+	+	+	+	+	+	+	+	+	+	ВК, Л, ИЛ, ПЗ, МР КСР С	УО, Д
Тема 2. Конструкция и техническое обслуживание фюзеляжа	13	+	+	+	+	+	+	+	+	+	+	+	+	+	+	+	+	+	+	+	+	Л, ИЛ, ПЗ, МР КСР С	УО, Д
Тема 3. Конструкция и техническое обслуживание шасси вертолѐта	13	+	+	+	+	+	+	+	+	+	+	+	+	+	+	+	+	+	+	+	+	Л, ИЛ, ПЗ, МР К,С РС	УО, Д
Тема 4. Конструкция и ТО воздушной системы	13	+	+	+	+	+	+	+	+	+	+	+	+	+	+	+	+	+	+	+	+	Л ПЗ, МР К,И Л, СРС	УО, Д
Тема 5. Конструкция и ТО силовой установки	14	+	+	+	+	+	+	+	+	+	+	+	+	+	+	+	+	+	+	+	+	Л, ИЛ, МР К, ПЗ, СРС	УО, Д
Тема 6. Конструкция и ТО трансмиссии вертолѐта.	15	+	+	+	+	+	+	+	+	+	+	+	+	+	+	+	+	+	+	+	+	Л, ИЛ, МР К, ПЗ, СРС	УО, Д
Тема 7. Конструкция и ТО несущего и рулевого винтов	15	+	+	+	+	+	+	+	+	+	+	+	+	+	+	+	+	+	+	+	+	Л, ИЛ, МР К, ПЗ, СРС	УО, Д
Тема 8. Конструкция и ТО	15	+	+	+	+	+	+	+	+	+	+	+	+	+	+	+	+	+	+	+	+	Л, ИЛ, МР	УО, Д



рулевого винтов					
Тема 8. Конструкция и ТО противобледенительной системы	0,5	0,5	-	13	14
Тема 9. Конструкция и ТО управления вертолётom	1	1	-	13	15
Тема 10. Конструкция и ТО гидросистемы	1	1	-	13	15
Тема 11. Конструкция и ТО оборудования вертолётa	1	1	-	13	15
Тема 12. Модификации вертолётa	1	1	-	12	14
Итого за курс	8	8		155	171
Промежуточная аттестация					9
Всего по дисциплине					180

**Сокращения:** Л – лекция, ПЗ – практическое занятие, ЛР – лабораторная работа, СРС – самостоятельная работа студента.

## 5.3 Содержание дисциплины

### **Тема 1. Характеристика вертолѐта Ми-8МТВ, его основные данные**

Общая характеристика вертолѐта, его назначение, области применения. Основные данные вертолѐта: летные, геометрические, весовые и центровочные. Ресурсы, сроки службы вертолѐта и его основных агрегатов. Конструктивная компоновка вертолѐта. Аэродинамическая характеристика вертолѐта одновинтовой схемы.

### **Тема 2. Конструкция и техническое обслуживание фюзеляжа**

Назначение, составные части, общая характеристика, технические данные.

Главная опора шасси: составные части, силовая схема, крепление к фюзеляжу. Конструкция и работа двухкамерного амортизатора, колеса и тормоза, крепление колес на полуоси.

Передняя опора: составные части, крепление к фюзеляжу. Конструкция и работа амортизатора, механизма самоориентации колес.

Хвостовая опора: назначение, составные части, крепление, работа амортизатора.

ТО шасси: проверка правильности зарядки амортизаторов жидкостью и газом, проверка давления воздуха в пневматиках колес по обжатию и манометром, проверка зазора в тормозах колес, смазка подшипников колес и шарнирных соединений шасси. Основные дефекты шасси, влияние эксплуатационных параметров шасси на возникновение колебаний типа "земной резонанс". Техника безопасности при зарядке амортизаторов и авиашин.

### **Тема 3. Конструкция и техническое обслуживание шасси вертолѐта.**

Назначение, составные части, общая характеристика, технические данные.

Главная опора шасси: составные части, силовая схема, крепление к фюзеляжу. Конструкция и работа двухкамерного амортизатора, колеса и тормоза, крепление колес на полуоси.

Передняя опора: составные части, крепление к фюзеляжу. Конструкция и работа амортизатора, механизма самоориентации колес.

Хвостовая опора: назначение, составные части, крепление, работа амортизатора.

ТО шасси: проверка правильности зарядки амортизаторов жидкостью и газом, проверка давления воздуха в пневматиках колес по обжатию и манометром, проверка зазора в тормозах колес, смазка подшипников колес и шарнирных соединений шасси. Основные дефекты шасси, влияние эксплуатационных параметров шасси на возникновение колебаний типа "земной резонанс". Техника безопасности при зарядке амортизаторов и авиашин.

### **Тема 4. Конструкция и техническое обслуживание воздушной системы**

Назначение, технические данные, принципиальная схема, работа воздушной системы при зарядке от компрессора и от наземного источника, при торможении и растормаживании колес, приборы контроля.

Агрегаты воздушной системы: компрессор АК-50ТЗ, автомат давления АД-50, редукционный клапан ПУ-7, редукционный ускоритель УПО-3/2, фильтры, обратные клапаны, трубопроводы: назначение, устройство, работа, размещение на вертолѐте.

Зарядка системы сжатым воздухом от наземного источника. Техника безопасности при зарядке. Удаление конденсата из бортовых баллонов, фильтра-отстойника.

Промывка воздушного фильтра АК-50ТЗ. Проверка герметичности воздушной системы. Регулирование давления в тормозах колес. Характерные дефекты. Методы поиска неисправностей воздушной системы.

### **Тема 5. Конструкция и техническое обслуживание силовой установки**

Общие сведения о силовой установке, составные части, их назначение. Установка и крепление двигателей ТВ2-117АГ на вертолете. Проверка и регулирование соосности валов двигателей и главного редуктора ВР-8А.

Капоты вертолета (туннели подвода воздуха в двигатели, капоты отсеков двигателей, капот вентиляторного отсека, туннель входа воздуха в вентилятор, капот редукторного отсека, шпангоут №1 и концевой отсека, противопожарные перегородки): назначение, конструкция, крепление на вертолете.

Пылезащитное устройство (ПЗУ) двигателей: назначение, конструкция, работа, крепление. Противообледенительная система: особенности эксплуатации и ТО.

Топливная система вертолета: общие сведения, технические данные, принципиальная схема и работа системы, контроль за работой. Агрегаты топливной системы (баки, насосы 46ЗБ и ЭЦН-91Б, фильтры, поплавковый клапан уровня, перекрывные, сливные и пожарные краны, обратные клапаны, дренажный бачок и др.): назначение, конструкция и работа, расположение агрегатов на вертолете. Магистраль перепуска топлива. Заправка системы топливом, слив и проверка качества топливом, техника безопасности и противопожарные мероприятия. Управление и проверка работоспособности насосов, пожарных кранов, крана перепуска топлива. ТО фильтров, магистрали перепуска. Основные неисправности топливной системы, способы их устранения и предупреждения.

Масляная система: назначение, технические данные, принципиальная схема, работа маслосистемы, контроль за работой. Назначение, конструкция, работа, расположение и крепление агрегатов маслосистемы (воздушно-масляные радиаторы с термостатическим клапаном, маслобаки, краны, трубопроводы, СС-78). Заправка маслосистемы, слив масла, техника безопасности при работе с маслом Б-3В. Контроль качества масла, контроль расхода масла, особенности эксплуатации при низких температурах наружного воздуха.

Система воздушного охлаждения агрегатов: назначение, составные части, работа. Вентилятор: назначение, основные данные, конструкция и работа, регулирование производительности вентилятора, смазка подшипников ротора. Характерные отказы и неисправности системы воздушного охлаждения.

Пожарное оборудование вертолета: общие сведения, составные части. Пассивные средства защиты от пожара: противопожарные перегородки, пожарные краны, применяемые материалы, рациональное конструирование агрегатов, устройств, систем.

Пожарная система: назначение, технические данные, принципиальная схема, принцип работы. Конструкция огнетушителей, трубопроводов, коллекторов-распылителей. Управление, контроль за работой, проверка исправности системы.

### **Тема 6. Конструкция и техническое обслуживание трансмиссии вертолѐта**

Общие сведения, технические данные, составные части, расположение на вертолете, кинематическая схема.

Главный редуктор ВР-8А: назначение, технические данные, составные части, кинематическая схема. Конструкция и обвязка картера: работа и конструкция МСХ, I, II, III-й ступеней редукции, привода вала НВ, приводов агрегатов.

Система смазки главного редуктора: назначение, основные данные, принципиальная схема, работа, конструкция агрегатов системы смазки (поддон, фильтр тонкой очистки, ФСС-1, маслоагрегат, магнитные пробки-сигнализаторы, трубопроводы, коллекторы). Заправка, слив масла, контроль качества, особенности эксплуатации при низких температурах. Рама крепления главного редуктора. Основные неисправности ВР-8А, мероприятия по повышению надежности.

Промежуточный редуктор: назначение, основные данные, конструкция, крепление, смазка.

Хвостовой редуктор: назначение; основные данные, конструкция, крепление, смазка. Заправка, слив масла, особенности эксплуатации редукторов при низких температурах.

Хвостовой вал трансмиссии: назначение, устройство составных элементов. Смазка и контроль состояния шлицевых муфт, опор. Порядок замера излома, бокового зазора, биения, скручивания труб хвостового вала. Техника безопасности при ТО,

Тормоз несущего винта: назначение, конструкция, работа, крепление, регулирование зазора между тормозными колодками и барабаном тормоза.

Основные неисправности трансмиссии.

## **Тема 7. Конструкция и техническое обслуживание несущего и рулевого винтов**

**Несущий винт.** Общие сведения, основные данные, составные части.

Втулка несущего винта: назначение, основные данные, составные части.

Конструкция, установка на валу несущего винта корпуса втулки. Назначение, устройство шарниров, центробежного ограничителя свеса лопасти, гидродемпфера. Смазка шарниров втулки несущего винта.

Лопастей несущего винта: общие сведения, технические данные, конструкция. Система сигнализации повреждения лонжерона лопасти: назначение, конструкция, работа, техническое обслуживание. Основные неисправности несущего винта.

**Рулевой винт.** Назначение, технические данные, составные части рулевого винта. Особенности аэродинамики рулевого винта тянущего типа.

Втулка рулевого винта: назначение, конструкция, работа, крепление на валу хвостового редуктора. Лопасть рулевого винта: технические данные, конструкция, крепление ко втулке.

Карта смазки втулки РВ: проверка уровня, слив и заправка маслом ОШ. Основные дефекты РВ.

## **Тема 8. Конструкция и техническое обслуживание противообледенительной системы**

Воздушно-тепловые Противообледенительные системы двигателей, воздухозаборников, крыла и хвостового оперения. Электротепловая противообледенительная система предкрылков.

## **Тема 9. Конструкция и техническое обслуживание управления вертолётном**

Общие сведения о системе управления. Системы управления рулями высоты и направления. Системы управления элеронами, элерон-интерцепторами, средними и внутренними интерцепторами. Системы управления закрылками и предкрылками. Система управления стабилизатором. Управление механизацией крыла и стабилизатором в совмещённом режиме. Управление двигателями.

#### **Тема 10. Конструкция и техническое обслуживание гидросистемы**

Основные технические характеристики и функции гидросистем. Проверка гидросистем перед полётом. Контроль за работой гидросистем.

Назначение, общие сведения, технические данные, принципиальная схема, работа, контроль за работой гидросистем. Назначение, конструкция, работа, расположение на вертолете агрегатов систем: гидробаки, НШ-39М1, фильтров, ГА-77В, гидроаккумуляторов, ГА-74М/5, ГА-192-2, ГА-59/1, ГА-172-00-3Т, обратных клапанов, коллекторов, трубопроводов. Слив и заправка АМГ-10, ТО фильтров, проверка и зарядка гидроаккумуляторов азотом. Основные отказы и неисправности гидросистем.

#### **Тема 11. Конструкция и техническое обслуживание оборудования вертолёт**

Оборудование кабины экипажа: конструкция и крепление кресел пилотов, сидения бортмеханика, отделка кабины.

Оборудование грузовой кабины: конструкция и крепление сидений пассажиров, погрузочных трапов.

Санитарное оборудование: назначение, составные части, размещение и крепление на вертолете при различных компоновках.

Система отопления и вентиляции: назначение, составные части, работа.

КО-50: назначение, технические данные, конструкция, крепление, работа, техника безопасности при запуске.

Система кондиционирования: назначение, составные части, работа.

Внешняя подвеска: назначение, конструкция, работа. Особенности конструкции, работы бортовой стрелы и ЛПП-150.

#### **Тема 12. Модификации вертолёт Ми-8МТВ.**

Модификации вертолёт Ми-8МТВ. Особенности конструкции и технического обслуживания модификаций вертолёт Ми-8МТВ.

### **5.4 Практические занятия**

Номер темы дисциплины	Тематика практических занятий	Трудоемкость (часы)
5 курс		
1	Практическое занятие №1. Характеристика вертолёт Ми-8МТВ и его основные данные	0,5
2	Практическое занятие №1. Конструкция и ТО фюзеляжа	0,5
3	Практическое занятие №1. Конструкция и ТО шасси вертолёт	0,5
4	Практическое занятие №1. Конструкция и	0,5



	ТО воздушной системы	
5	Практическое занятие №2. Конструкция и ТО силовой установки	0,5
6	Практическое занятие №2. Конструкция и ТО трансмиссии вертолѐта	0,5
7	Практическое занятие №2. Конструкция и ТО несущего и рулевого винтов	0,5
8	Практическое занятие №2. Конструкция и ТО противообледенительной системы	0,5
9	Практическое занятие №3. Конструкция и ТО управления вертолѐтом	1
10	Практическое занятие №3. Конструкция и ТО гидросистемы	1
11	Практическое занятие №4. Конструкция и ТО оборудования вертолѐта	1
12	Практическое занятие №4. Модификации вертолѐта Ми-8МТВ	1
Итого по дисциплине		8

### 5.5 Лабораторный практикум

Лабораторный практикум учебным планом по дисциплине не предусмотрен.

### 5.6 Самостоятельная работа

Номер темы дисциплины	Виды самостоятельной работы	Трудо-емкость (часы)
5 курс		
1	Проработка учебного материала по конспектам, учебной, методической и научной литературе, подготовка к устному опросу, докладу Изучение тем (вопросов) дисциплины, составление конспектов: Характеристика вертолѐта Ми-8 МТВ, его основные данные [1-16]	13
2	Проработка учебного материала по конспектам, учебной, методической и научной литературе, подготовка к устному опросу, докладу Изучение тем (вопросов) дисциплины, составление конспектов: Конструкция и техническое обслуживание фюзеляжа. [1-16]	13
3	Проработка учебного материала по конспектам, учебной, методической и научной литературе, подготовка к устному опросу, докладу	13

	Изучение тем (вопросов) дисциплины, составление конспектов: Конструкция и техническое обслуживание шасси вертолѐта. [1-16]	
4	Проработка учебного материала по конспектам, учебной, методической и научной литературе, подготовка к устному опросу, докладу Изучение тем (вопросов) дисциплины, составление конспектов: Конструкция и ТО воздушной системы. [1-16]	13
5	Проработка учебного материала по конспектам, учебной, методической и научной литературе, подготовка к устному опросу, докладу Изучение тем (вопросов) дисциплины, составление конспектов: Конструкция и ТО силовой установки. [1-16]	13
6	Проработка учебного материала по конспектам, учебной, методической и научной литературе, подготовка к устному опросу, докладу Изучение тем (вопросов) дисциплины, составление конспектов: Конструкция и ТО трансмиссии вертолѐта. [1-16]	13
7	Проработка учебного материала по конспектам, учебной, методической и научной литературе, подготовка к устному опросу, докладу Изучение тем (вопросов) дисциплины, составление конспектов: Конструкция и ТО несущего и рулевого винтов. [1-16]	13
8	Проработка учебного материала по конспектам, учебной, методической и научной литературе, подготовка к устному опросу, докладу Изучение тем (вопросов) дисциплины, составление конспектов: Конструкция и ТО противообледенительной системы. [1-16]	13
9	Проработка учебного материала по конспектам, учебной, методической и научной литературе, подготовка к устному опросу, докладу Изучение тем (вопросов) дисциплины, составление конспектов: Конструкция и ТО управления вертолѐтом. [1-16]	13
10	Проработка учебного материала по конспектам, учебной, методической и научной литературе, подготовка к устному опросу, докладу Изучение тем (вопросов) дисциплины, составление конспектов: Конструкция и ТО гидросистемы. [1-16]	13
11	Проработка учебного материала по конспектам, учебной, методической и научной литературе, подготовка к устному опросу, докладу	13

	Изучение тем (вопросов) дисциплины, составление конспектов: Конструкция и ТО оборудования вертолѐта. [1-16]	
12	Проработка учебного материала по конспектам, учебной, методической и научной литературе, подготовка к устному опросу, докладу Изучение тем (вопросов) дисциплины, составление конспектов: Модификации вертолѐта. [1-16]	12
Итого по дисциплине		155

## 6 Учебно-методическое и информационное обеспечение дисциплины

а) основная литература:

1 Якущенко, В. Ф., **Ремонт воздушных судов: Учебное пособие** / В. Ф. Якущенко, СПбГУГА. С.-Петербург, 2007. – 216 с., ISBN – отсутствует. Количество экземпляров 348.

2 Дрецинский, В. А. **Методология научных исследований** : учебник для бакалавриата и магистратуры / В. А. Дрецинский. — 2-е изд., пер. и доп. — М. : Издательство Юрайт, 2018. — 274 с. — (Серия : Бакалавр и магистр. Академический курс). — ISBN 978-5-534-07187-0. — Режим доступа : [www.biblio-online.ru/book/81D0AA80-6C26-4EC1-8AC5-5CE20B074D26](http://www.biblio-online.ru/book/81D0AA80-6C26-4EC1-8AC5-5CE20B074D26). свободный (дата обращения: 09.03.2023).

3 Григорьев, В.А. **Испытания авиационных двигателей** /Под общей редакцией профессора д.т.н. В.А. Григорьева и профессора д.т.н. А.С. Гишварова. - Москва, Машиностроение, 2009г., - 504с.; ISBN 9-785-94275-435-8. Количество экземпляров 2. [Электронный ресурс] Режим доступа: <http://www.studmedlib.ru/book/ISBN9785942754358.html>, свободный (дата обращения: 09.03.2023).

4 Малинин Н.Н. **Прочность Турбомашин** 2-е изд., испр. и доп. Учебное пособие для бакалавриата и магистратуры. – СПб.: Юрайт. – 2018 г. – 294 с. - ISBN: 978-5-534-05333-3. Режим доступа:

<https://biblio-online.ru/viewer/prochnost-turbomashin-415959> свободный (дата обращения: 09.03.2023).

5 Мрыкин, С.В. **Последствия отказов самолетных систем** [Текст] учеб. пособие. - Самарский государственный аэрокосмический университет, 2012. - 47с. ISBN 5788306949. Режим доступа: <https://elibrary.ru/item.asp?id=19642690>, пособие в электронном виде свободный (дата обращения 09.03.2023).

б) дополнительная литература:

6 **Вертолѐт Ми – 8 МТВ**: учеб. для вузов/ В.А. Данилов – М: Транспорт, 1995. – 295 с., ISBN 5-277-01646-5. Количество экземпляров 30.

7 **Эксплуатационная технологичность ЛА**: учеб. для вузов / Н. Н. Смирнов, Ю. М. Чинючин – М: Транспорт, 1994. – 226 с., ISBN 5-277-01363-6. Количество экземпляров 29.

**8 Вертолёт Ми - 8. Устройство и техническое обслуживание:** учеб. для вузов/ В.А. Данилов – М: Транспорт, 1998. – 280 с., ISBN: 978-5-458-30230-2. Количество экземпляров 27.

**9 Конструкция вертолёта Ми - 8 (Т, МТ, МТВ, АМТ).** [Текст]: учебное пособие / П.Н. Рыбкин – СПб: ОАО «Спарк», 2003 – 174 с., ISBN - отсутствует. Количество экземпляров 27.

**10 Регламент технического обслуживания вертолёта Ми – 8 Т. Часть 1. Планер и силовая установка.** – [Электронный ресурс] – Режим доступа: URL: [http://aviadocs.com/rle/Mi-8/CD1/TU/Mi-8\\_TU\\_v1.pdf](http://aviadocs.com/rle/Mi-8/CD1/TU/Mi-8_TU_v1.pdf), свободный (дата обращения 09.03.2023).

**11 Авиатранспортное обозрение** [Текст] : Air transport observer : журнал / учредитель и издатель: А.Б.Е. Медиа. - Москва : А.Б.Е. Медиа, 1996-. - 27 см.; ISSN 1991-6574 (подписка с 2008).

**12 Крылья Родины** : ежемесячный национальный авиационный журнал. - Москва: ООО "Редакция журнала "Крылья Родины", 1950-.; ISSN 0130-2701 (подписка с 2008).

**13 Авиация и космонавтика вчера, сегодня, завтра** [Текст] : научно-популярный журнал / учредитель: Бакурский Виктор Александрович, Военно-Воздушные Силы России, Лепилкин Андрей Викторович. - Москва : Техинформ, 1997-. - 29 см.; ISSN 1682-7759 (подписка с 2008).

**14 Транспорт: наука, техника, управление:** научный информационный сборник / учредитель и издатель: Федеральное государственное бюджетное учреждение науки Всероссийский институт научной и технической информации Российской академии наук (ВИНИТИ РАН). - Москва : ВИНТИ, 1990-. - 28 см.; ISSN 0236-1914 (2022).

**15 Проблемы безопасности полетов** : научно-технический журнал / учредители: Российская академия наук, Всероссийский институт научной и технической информации (ВИНИТИ). - Москва : ВИНТИ, 1989-. - 21 см.; ISSN 0235-5000 (2022).

**16 Веснік Гродзенскага дзяржаўнага ўніверсітэта імя Янкі Купалы. Серыя 6. Тэхніка:** журнал / учредитель и издатель: Гродненский государственный университет имени Янки Купалы. -Гродно : Гродненский государственный университет имени Янки Купалы, 2009- ISSN 2223-5396 (2022). Режим доступа: <https://e.lanbook.com/journal/3350?category=931> , свободный (дата обращения 09.03.2023).

**17 Вестник Таджикского национального университета. Серия Естественных Наук / Паёми Донишгоњи миллии тољикистон. Бахши Илмъои Табиӣ** : журнал / учредитель и издатель: Таджикский национальный университет. -Душанбе: Таджикский национальный университет, 1990-. ISSN 2413-452X (2015-2020). Режим доступа: <https://e.lanbook.com/journal/2429?category=917> , свободный (дата обращения 09.03.2023).

**18 Наука и техника:** международный научно-технический журнал / учредитель и издатель: Белорусский национальный технический университет. - Минск: Белорусский национальный технический университет, 2002-. ISSN

2227-1031 (2018-2022). Режим доступа: <https://e.lanbook.com/journal/2418?category=917>, свободный (дата обращения 09.03.2023).

19 **ҚазҰТУ Хабаршысы / Вестник Казахского национального технического университета им. К.И. Сатпаева:** журнал / учредитель и издатель: Казахский национальный технический университет имени К. И. Сатпаева. - Алматы : Казахский национальный технический университет, 1994-. ISSN 1680-9211 (2015). Режим доступа: <https://e.lanbook.com/journal/2565?category=917>, свободный (дата обращения 09.03.2023).

20 **Vojnotehnicki glasnik / Military Technical Courier / Военно-технический вестник:** мультидисциплинарный научный журнал / учредитель и издатель : Университет обороны в г. Белград. - Белград : Университет обороны в г. Белград, 1953-. ISSN 0042-8469 (2013-2022). Режим доступа: <https://e.lanbook.com/journal/2490?category=931>, свободный (дата обращения 09.03.2023).

в) перечень ресурсов информационно-телекоммуникационной сети «Интернет»:

21 **Административно-управленческий портал** [Электронный ресурс] – Режим доступа: URL: <http://www.aup.ru/>, свободный (дата обращения 09.03.2023).

22 **ОК 010-2014 (МСК3-08). Общероссийский классификатор занятий. Принят и введен в действие Приказом Росстандарта от 12.12.2014 N 2020-ст** [Электронный ресурс] – Режим доступа: <https://www.consultant.ru/law/hotdocs/42307.html>, свободный (дата обращения 09.03.2023).

г) программное обеспечение (лицензионное), базы данных, информационно-справочные и поисковые системы:

23 **Консультант Плюс.** Официальный сайт компании [Электронный ресурс] – Режим доступа: URL: <http://www.consultant.ru/>, свободный (дата обращения 09.03.2023).

24 **Электронная библиотека научных публикаций «eLIBRARY.RU»** [Электронный ресурс] – Режим доступа: URL: <http://elibrary.ru/>, свободный.

25 **Электронно-библиотечная система издательства «Лань»** [Электронный ресурс] – Режим доступа: URL: <http://e.lanbook.com/>, свободный.

## **7 Материально-техническое обеспечение дисциплины**

Для обеспечения учебного процесса в аудиториях лабораторного корпуса №360, 364, 367 и в аудиториях учебно-экспериментального корпуса имеются мультимедийные комплексы (ноутбук, проектор, мобильный экран), плакаты, чертежи разрезом двигателей АИ-25, Д-30, Д-36, ТВ2-117, ТВ3-117, ТВ7-117,

ПС-90А, CFM56-5В; SaM-146 и натурные макеты авиационных газотурбинных двигателей АИ-25, НК8-2У, Д-36, ТВ2-117, ТВ3-117.

В экспериментально-лабораторном корпусе Университета (МИС, ул. Пилотов, 44) находятся:

Авиадвигатель АИ-25

Вертолетный двигатель ТВ2-117

Редуктор для стенда 2 штуки;

блок преобразователя;

металлоконструкция для стендов турбовального двигателя.

Блок преобразователя: Выпрямитель электрического тока с параметрами 28 в, 600 а; или аэродромный выпрямитель АВ-2МБ

Монитор 17" Acer AL 1716 A s - 2 шт.

Дрель ударная MAKITA 650вт

Машина отрезная угловая MAKITA 2000вт

Сварочный аппарат TELVIN-NORDICA 230В

Станок сверлильный STERN 350 Вт

Точило STERN 350 Вт

Верстак столярный - 9 шт.

Вибростенд ВЭДС-100

Вольтметр универсальный В-7-35

Изделие АИ-9

Измеритель вибрации ИВ-300

Комбинированный прибор Г Ц 4311

Макет учебный ТВ-2-117 (в разрезе)

Многофункциональная информ управ система

Модуль С 5-125

Преобразователь сварочный (2шт.)

Преобразователь Ф 723/1

Преобразователь ЦАНТ 5-3/10

Преобразователь ЦАНТ-5-14/2

Преобразователь ЦВ-2-1

Сдвоенная измерительная аппаратура 2ИА-1А

Станок токарный

Стартер генератора СТУ-12Т

установка д \ лабораторных работ № 1

установка для лабораторных работ № 2

Установка дозвуковое сопло

Установка на базе двигателя АИ - 25

Установка на базе двигателя ТА-6

Тиски - 10 шт.

Тиски слесарные - 10 шт.

Штанген циркуль - 5 шт.

Вертикальные жалюзи Л персик, к №367 кронштейн 7,5 размер 2,700\*2,200 - 5 шт.

Монитор LG ЛК-10055 - 2 шт.  
Монитор СТХ №02780  
Системный компьютерный блок LG - 2 шт.  
Системный компьютерный блок 10476  
Проектор BENQ - 2 шт.  
Принтер HP HEWLETT PACKARD 11311  
Сканер Epson  
Доска - 3 шт.  
Экран Dinon - 2 шт.  
Стол для преподавателя - 2 шт.  
Парты со скамьей - 47 шт.  
Стулья - 4 шт.  
Редуктор для стенда 2 шт.  
Металлоконструкция для стендов турбовального двигателя.

Сопутствующие дополнительные материалы, необходимые для подготовки проведения учебных занятий находятся на кафедре 24 «Авиационной техники и диагностики».

Виртуальный учебный комплекс «Техническая эксплуатация самолета Sukhoi Superjet 100» и виртуальный учебный комплекс «тренажер проведения оперативных форм ТО с вертолетом Ми-8МТВ» расположены в аудитории 367.

Лицензионное программное обеспечение:

Microsoft Windows 7 Professional, Microsoft Windows Office Standard 2007.

## **8 Образовательные и информационные технологии**

Реализация компетентностного подхода предусматривает широкое использование в учебном процессе активных и интерактивных форм проведения занятий, на основе современных информационных и образовательных технологий, что, в сочетании с внеаудиторной работой, приводит к формированию и развитию профессиональных компетенций обучающихся. Это позволяет учитывать, как исходный уровень знаний студентов, так и существующие методические, организационные и технические возможности обучения.

В процессе преподавания дисциплины «Конструкция и техническое обслуживание воздушных судов» используются классические формы обучения: лекции, практические занятия (доклады, устные опросы), самостоятельная работа студента.

В рамках изучения дисциплины предполагается использовать следующие образовательные технологии.

Входной контроль предназначен для выявления уровня усвоения компетенций обучающимся, необходимых перед изучением дисциплины.

Традиционная лекция составляет основу теоретического обучения в рамках дисциплины и направлена на систематизированное изложение накопленных и актуальных научных знаний. Лекция предназначена для

изучения конструкции и технической эксплуатации систем воздушных судов и авиационных двигателей. На лекции концентрируется внимание обучающихся на наиболее сложных и узловых вопросах, стимулируется их активная познавательная деятельность.

Ведущим методом в лекции выступает устное изложение учебного материала, с использованием IT- технологий, которое сопровождается одновременной демонстрацией слайдов, созданных в среде PowerPoint, при необходимости привлекаются открытые Интернет-ресурсы, а также демонстрационные и наглядно-иллюстрационные материалы.

Интерактивные лекции проводятся в форме проблемных лекций, начинающиеся с постановки проблемы, которую необходимо решить в процессе изложения материала в ходе дискуссии. Интерактивные лекции проводятся по всем темам в общем количестве 28 часов.

Практические занятия по дисциплине проводятся в соответствии с учебно-тематическим планом по отдельным группам. Цель практических занятий – закрепить теоретические знания, полученные обучающимися на лекциях и в результате самостоятельного изучения соответствующих разделов рекомендуемой литературы, а также приобрести знания в конструкции и техническом обслуживании авиационных двигателей. Практическое занятие предназначено для более глубокого освоения и анализа тем, изучаемых в рамках данной дисциплины. Также в качестве элемента практической подготовки проводятся практические занятия на виртуальном тренажере, заключающиеся в постановке перед студентами задач с целью достижения планируемых результатов.

Практические задания выполняются в целях практического закрепления теоретического материала, излагаемого на лекции, отработки навыков использования пройденного материала. Выполнение практического задания предполагает исследование актуальных проблем в сфере технической эксплуатации и обслуживания систем авиационных двигателей. Для этого используются IT-методы. Учебные мультимедийные материалы с использованием MS Office (Power Point), содержащие гиперссылки, необходимые для перехода к показам слайдов, презентаций, текстам, фигурам, таблицам, графикам и рисункам в презентации, документам Microsoft Office Word, листам Microsoft Office Excel, локальным или Интернет-ресурсам. Рассматриваемые в рамках практического занятия доклады имеют профессиональную направленность и содержат элементы, необходимые для формирования компетенций. Главной целью практического занятия является индивидуальная, практическая работа каждого обучающегося, направленная на формирование у него компетенций, определенных в рамках дисциплины «Конструкция и техническое обслуживание воздушных судов». Это позволяет сформировать у студентов систему знаний, умений и навыков по методике и IT-технологии использования Интернет-ресурсов в процессе обучения; активизировать на практических занятиях деятельность студентов путем работы по выполнению заданий с использованием MS Office .



IT-методы используются при проведении всех видов занятий. Учебные мультимедийные материалы с использованием *MS Office (Power Point)*, содержащие гиперссылки, необходимые для перехода к произвольным показам, указанным слайдам в презентации, к различным текстам, фигурам, таблицам, графикам и рисункам в презентации, документам *Microsoft Office Word*, листам *Microsoft Office Excel*, локальным или Интернет-ресурсам, а также к сообщениям электронной почты. Это позволяет сформировать у студентов систему знаний, умений и навыков по методике и технологии использования Интернет-ресурсов в процессе обучения, обеспечить продуктивный и творческий уровень деятельности при выполнении заданий.

## **9 Фонд оценочных средств для проведения текущего контроля успеваемости и промежуточной аттестации по итогам освоения дисциплины**

Уровень и качество знаний обучающихся оцениваются по результатам текущего контроля успеваемости и промежуточной аттестации по итогам освоения дисциплины в виде экзамена.

Текущий контроль успеваемости обучающихся включает устные опросы и доклад по темам дисциплины. Устный опрос проводится на практических занятиях в течение не более 10 минут с целью контроля усвоения теоретического материала, излагаемого на лекции. Перечень вопросов определяется уровнем подготовки учебной группы, а также индивидуальными особенностями обучающихся. Доклад, продукт самостоятельной работы обучающегося, являющийся собой публичное выступление по представлению полученных результатов решения определенной учебно-практической, учебно-исследовательской или научной темы. Доклад выполняется в письменном виде и проводится на практических занятиях в течение не более 30 минут с целью контроля усвоения теоретического материала, излагаемого на лекции. Перечень вопросов определяется уровнем подготовки учебной группы, а также индивидуальными особенностями обучающихся.

Аттестация по итогам освоения дисциплины проводится в виде экзамена в 5 курсе. Экзамен позволяет оценить уровень освоения компетенций за весь период изучения дисциплины. Экзамен предполагает ответ на теоретические вопросы из перечня вопросов, вынесенных на экзамен. К моменту сдачи экзамена должны быть благополучно пройдены предыдущие формы контроля. Методика формирования результирующей оценки в обязательном порядке учитывает активность студентов на занятиях, посещаемость занятий, оценки за практические работы, выполнение самостоятельных заданий.

### **9.1 Балльно-рейтинговая оценка текущего контроля успеваемости и знаний студентов**

Балльно-рейтинговая система оценки текущего контроля учебным планом не предусмотрена.

## **9.2 Методические рекомендации по проведению процедуры оценивания знаний, умений и навыков и (или) опыта деятельности, характеризующих этапы формирования компетенций**

Устный опрос в начале лекции или практического занятия по теме предыдущего занятия оценивается положительно в том случае, если обучающийся четко и ясно, по существу дает ответ на поставленный вопрос, или же не сразу дал верный ответ, но смог дать его правильно при помощи ответов на наводящие вопросы.

Оценивается отрицательно в том случае, если обучающийся затрудняется отвечать на поставленные вопросы, дает не полный ответ при наводящих вопросах, отказывается отвечать на поставленный вопрос, либо отвечает на него неверно и при формулировании дополнительных (вспомогательных) вопросов.

Доклад, соответствующий требованиям, оценивается на «зачтено» и «не зачтено».

Основаниями для выставления оценки «зачтено» являются:

- грамотное, связное и непротиворечивое изложение сути вопроса; актуальность используемых в сообщении сведений; высокое качество изложения материала; способность обучающегося сделать обоснованные выводы или рекомендации; уверенные ответы на заданные в ходе обсуждения вопросы; отсутствие у преподавателя обоснованных сомнений в самостоятельности выполнения задания обучающимся.

- грамотное, связное и непротиворечивое изложение сути вопроса; актуальность используемых в сообщении сведений; удовлетворительное качество изложения материала; способность обучающегося сделать обоснованные выводы или рекомендации; уверенные ответы на большую часть заданных в ходе обсуждения вопросов; отсутствие у преподавателя обоснованных сомнений в самостоятельности выполнения задания обучающимся.

- отсутствие грамотного, связного и непротиворечивого изложения сути вопроса; использование в сообщении устаревших сведений.

Основаниями для выставления оценки «не зачтено» являются: неудовлетворительное качество изложения материала; неспособность обучающегося сделать обоснованные выводы или рекомендации; неспособность ответить на большую часть заданных в ходе обсуждения вопросов; обоснованные сомнения в самостоятельности выполнения задания обучающимся.

За активное участие в обсуждении докладов и вопросов обучающиеся могут быть поощрены дополнительным баллом.

По итогам освоения дисциплины «Конструкция и техническое обслуживание воздушных судов» проводится промежуточная аттестация

обучающихся в форме экзамена и предполагает устный ответ студента по билетам.

К экзамену допускаются студенты, получившие «зачтено» за участие в устных опросах по крайней мере на 50 % лекционных занятий и получивших «зачтено» за два доклада.

Экзамен является заключительным этапом изучения дисциплины «Конструкция и техническое обслуживание воздушных судов» и имеет целью проверить и оценить учебную работу студентов, уровень полученных ими знаний, умение применять их к решению практических задач, овладение практическими навыками в объеме требований образовательной программы на промежуточном этапе формирования компетенций: ПК-24; ПК-28; ПК-32; ПК-35; ПК-43; ПК-46; ПК-47; ПК-49; ПК-55; ПК-58; ПК-59; ПК-63; ПК-66; ПК-76; ПК-79; ПК-80; ПК-81; ПК-89; ПК-90; ПСК-9.1; ПСК-9.2; ПСК-9.5; ПСК-9.6; ПСК-9.8; ПСК-9.9; ПСК-9.10.

Экзамен по дисциплине проводится в период подготовки к экзаменационной сессии 5 курса обучения. К экзамену допускаются студенты, выполнившие все требования учебной программы. Экзамен принимается преподавателем, ведущим занятия в данной группе по данной дисциплине, а также лектором данного потока, в помощь, решением заведующего кафедрой, могут назначаться преподаватели, ведущие занятия по данной дисциплине.

Во время подготовки студенты могут пользоваться материальным обеспечением экзамена, перечень которого утверждается заведующим кафедрой.

Экзамен проводится в объеме материала рабочей программы дисциплины, изученного студентами в 5 курсе, по билетам в устной форме в специально подготовленных учебных классах. Перечень вопросов, выносимых на экзамен, обсуждаются на заседании кафедры и утверждаются заведующим кафедрой.

В ходе подготовки к экзамену проводить консультации. На консультациях высказываются четко сформулированные требования, которые будут предъявляться на экзамене. Консультации должны решать вопросы психологической подготовки студентов к экзамену, создавать нужную настрой и вселять студентам уверенность в своих силах.

Староста представляет группу экзаменатору. Экзаменатор кратко напоминает студентам порядок проведения экзамена, требования к объему и методике изложения материала по вопросам билетов и т.д. После чего часть студентов вызываются для сдачи экзамена, остальные студенты располагаются в другой аудитории.

В итоге проведенного экзамена студенту выставляется оценка. Экзаменатор несет личную ответственность за правильность выставленной оценки и оформления экзаменационной ведомости и зачетной книжки.

### 9.3 Темы курсовых работ (проектов) по дисциплине

Написание курсовых работ (проектов) учебным планом не предусмотрено.

### 9.4 Контрольные вопросы для проведения входного контроля остаточных знаний по обеспечивающим дисциплинам

«Иностранный язык (Английский язык)», «Математика», «Информатика», «Физика», «Механика», «Летно-технические характеристики воздушных судов», «Сопротивление материалов», «Материаловедение и технология конструкционных материалов», «Теория авиационных двигателей», «Конструкция и прочность авиационных двигателей», «Гидромеханические системы воздушных судов».

*«Иностранный язык (Английский язык)»*

1 Прочитайте и переведите текст. The slow revolution in aircraft materials. For the last 20 years the experts have been telling us about the fantastic weight savings made possible by composite materials. The fact is that aircraft primary structures manufactured from composite materials are still rare. Ceramics have also been talked about for some time, as has powder metallurgy and eutectics and cermets and all sorts of other materials that could create a revolution in one or other area of aeronautical manufacturing. The transition between talking about such techniques and actually applying them is happening slowly. For a series of technical and industrial reasons, revolutions come slowly in the material field. However, it is just this field that the aerospace industry is expecting the most at the moment. The development of new materials and improvements in the methods of their manufacture will affect practically all areas of aeronautical construction from airframes to engines and systems. Progress in the field of aircraft materials will, to a large extent, shape progress in aviation as a whole during the coming years.

2 Ответьте на вопросы к тексту: 1. What were the reasons for rapid implementation of new aviation materials? 2. What research methods held in this sphere are the most perspective? 3. To what extent did the predictions about aircraft weight reduction made by composite materials come true? 4. What materials are used nowadays for aircraft construction?

*«Математика»*

1 Определение производной функции, ее геометрический смысл.

Извлечь корень:

2  $\sqrt[3]{8(a^3)^5b^6}$

Упростить выражение:

3  $\frac{a^3 - ab^2}{ab + b^2}$

Упростить выражение:

$$4 \quad \frac{x^{-2} - y^{-2}}{x^{-1} + y^{-1}}$$

*«Информатика»*

- 1 Информатизация общества и место информатики в современном мире.
- 2 Особенности современных компьютеров и их развитие.
- 3 Прикладное программное обеспечение как инструмент решения функциональных задач.

*«Физика»*

- 1 Гармонические колебания и их параметры.
- 2 Сложение колебаний одинаковой и различных частот, направленных вдоль одной прямой.
- 3 Сложение взаимно перпендикулярных колебаний.
- 4 Собственная частота.

*«Механика»*

- 1 Теорема о движении центра масс механической системы. Законы сохранения движения центра масс.
- 2 Координаты центра параллельных сил. Центр тяжести тела.
- 3 Тело массой 2 кг от толчка поднимается по гладкой наклонной плоскости с начальной скоростью 2 м/с. Определить работу силы тяжести на пути, пройденном телом до остановки.
- 4 (задача с рисунком)

*«Летно-технические характеристики воздушных судов»*

- 1 Аэродинамические силы и моменты.
- 2 Аэродинамические коэффициенты.
- 3 Углы атаки, скольжения, крена.

*«Сопротивление материалов»*

- 1 Основные виды деформаций.
- 2 Что называется прочностью, жесткостью, и устойчивостью детали или конструкции?
- 3 Что такое напряжение?
- 4 Предел прочности.

*«Материаловедение и технология конструкционных материалов».*

- 1 Цель и методы исследования макроструктуры материала.
- 2 Основные методы исследования микроструктуры металла.
- 3 Механические свойства материалов.
- 4 Основные показатели механических свойств.

*«Теория авиационных двигателей»*

- 1 Краткая история и причины создания авиационных ГТД. Российские и зарубежные разработчики двигателей. Наиболее удачные двигатели, выпускавшиеся массовыми сериями.

2 Типовые конструктивно-компоновочные и силовые схемы авиационных ГТД различных типов: ТРД, ТРДД, ТВД, ТВВД, ТВАд, ГТД вспомогательных силовых установок.

3 Принцип модульности конструкции двигателей. Примеры удачных конструктивно-компоновочных решений, их влияние на трудоемкость технического обслуживания в процессе эксплуатации.

4 Современные тенденции совершенствования конструктивного облика и улучшения характеристик авиационных ГТД.

*«Конструкция и прочность авиационных двигателей»*

1 Статические нагрузки, действующие на рабочие лопатки компрессоров и турбин авиационных ГТД

2 Предел статической длительной прочности конструкционного материала. Действующие и допустимые напряжения.

3 Классификация и конструктивные особенности реверсивных устройств различных типов.

*«Гидромеханические системы воздушных судов»*

1 Основные компоненты и параметры масляной системы ВС.

2 Основные компоненты и параметры гидравлической системы ВС.

3 Типы гидropередач и функциональное назначение ее компонентов.

4 Назначение, классификация и условное обозначение насосов.

**9.5 Описание показателей и критериев оценивания компетенций на различных этапах их формирования, описание шкал оценивания**

Максимальное количество баллов, полученных за экзамен – 30. Минимальное количество баллов «экзамен сдан» – 15 баллов.

Неудовлетворительной сдачей как экзамена считается оценка менее 15 баллов. При неудовлетворительной сдаче экзамена или неявке по неуважительной причине, экзаменационная составляющая приравнивается к нулю. В этом случае студент в установленном в СПбГУ ГА порядке обязан пересдать экзамен.

Оценка за экзамен выставляется как сумма набранных баллов за ответы на три вопроса билета. Экзаменационная оценка выставляется как сумма набранных баллов за ответы на вопросы билета.

Этапы формирования компетенции	Показатели	Критерии
1	способностью выбирать технические средства и технологии с учетом экологических последствий их применения (ПК-24).	
Знать: - технические средства и технологии с учетом экологических последствий их применения.	Понимает: - технические средства и технологии с учетом экологических последствий их применения.	Описывает и оценивает: - технические средства и технологии с учетом экологических последствий их применения.
Уметь:	Применяет:	Демонстрирует знания:

Этапы формирования компетенции	Показатели	Критерии
- выбирать технические средства и технологии с учетом экологических последствий их применения.	- технические средства и технологии с учетом экологических последствий их применения.	- по выбору технических средств и технологий с учетом экологических последствий их применения.
Владеть: - навыками выбора технических средств и технологий с учетом экологических последствий их применением.	Анализирует: - выбор технических средств и технологий с учетом экологических последствий их применением.	Дает оценку: - техническим средствам и технологиям с учетом экологических последствий их применением.
2 способностью и готовностью пользоваться информацией, получаемой из глобальных компьютерных сетей (ПК-28).		
Знать: -способы получения информации из интернета.	Понимает: -способы получения информации из интернета.	Описывает и оценивает: -способы получения информации из интернета.
Уметь: - пользоваться информацией, получаемой из глобальных компьютерных сетей.	Применяет: - методами оперирования информацией, получаемой из глобальных компьютерных сетей.	Демонстрирует знания: - по классификации методов оперирования информацией, получаемой из глобальных компьютерных сетей.
Владеть: навыками обработки информации, получаемой из глобальных компьютерных сетей.	Анализирует: - информацию, получаемую из глобальных компьютерных сетей.	Дает оценку: - методам обработки информации, получаемой из глобальных компьютерных сетей.
3 способностью формулировать профессиональные задачи и находить пути их решения (ПК-32).		
Знать: -алгоритм нахождения формирования целей и путей решений в профессиональных задачах.	Понимает: -алгоритм нахождения формирования целей и путей решений в профессиональных задачах.	Описывает и оценивает: --алгоритм нахождения формирования целей и путей решений в профессиональных задачах.
Уметь: - формулировать профессиональные задачи и находить пути их решения.	Применяет: - методы формулирования задач и нахождения путей их решения.	Демонстрирует знания: - по применению методов формулирования задач и нахождения путей их решения.
Владеть: -навыками формулирования задач и нахождения путей их решения.	Анализирует: - профессиональные задачи.	Дает оценку: - путям решения профессиональных задач.
4 способностью и готовностью к подготовке данных для принятия решений при управлении транспортными системами в различных условиях, проведению анализа эффективности функционирования транспортных систем (ПК-35).		
Знать: - теорию подготовки данных	Понимает: - теорию подготовки данных	Описывает и оценивает: - теорию подготовки данных

Этапы формирования компетенции	Показатели	Критерии
для принятия решений при управлении транспортными системами в различных условиях, проведению анализа эффективности функционирования транспортных систем.	для принятия решений при управлении транспортными системами в различных условиях, проведению анализа эффективности функционирования транспортных систем.	для принятия решений при управлении транспортными системами в различных условиях, проведению анализа эффективности функционирования транспортных систем.
<p>Уметь:</p> <ul style="list-style-type: none"> <li>- подготавливать информацию для принятия решений при управлении транспортными системами в различных условиях, проведению анализа эффективности функционирования транспортных систем.</li> </ul>	<p>Применяет:</p> <ul style="list-style-type: none"> <li>- информацию для принятия решений при управлении транспортными системами в различных условиях, проведению анализа эффективности функционирования транспортных систем.</li> </ul>	<p>Демонстрирует знания:</p> <ul style="list-style-type: none"> <li>- по подготовке информации для принятия решений при управлении транспортными системами в различных условиях, проведению анализа эффективности функционирования транспортных систем.</li> </ul>
<p>Владеть:</p> <ul style="list-style-type: none"> <li>- методами принятия решений при управлении транспортными системами в различных условиях, проведению анализа эффективности функционирования транспортных систем.</li> </ul>	<p>Анализирует:</p> <ul style="list-style-type: none"> <li>- методы принятия решений при управлении транспортными системами в различных условиях, проведению анализа эффективности функционирования транспортных систем.</li> </ul>	<p>Дает оценку:</p> <ul style="list-style-type: none"> <li>- методам принятия решений при управлении транспортными системами в различных условиях, проведению анализа эффективности функционирования транспортных систем.</li> </ul>
<p>5 готовностью разрабатывать рекомендации по минимизации производственных рисков авиационных предприятий (ПК-43).</p>		
<p>Знать:</p> <ul style="list-style-type: none"> <li>- алгоритмы разработки рекомендаций по минимизации производственных рисков авиационных предприятий.</li> </ul>	<p>Понимает:</p> <ul style="list-style-type: none"> <li>- алгоритмы разработки рекомендаций по минимизации производственных рисков авиационных предприятий.</li> </ul>	<p>Описывает и оценивает:</p> <ul style="list-style-type: none"> <li>- алгоритмы разработки рекомендаций по минимизации производственных рисков авиационных предприятий.</li> </ul>
<p>Уметь:</p> <ul style="list-style-type: none"> <li>- разрабатывать рекомендации по минимизации производственных рисков авиационных предприятий.</li> </ul>	<p>Применяет:</p> <ul style="list-style-type: none"> <li>- рекомендации по минимизации производственных рисков авиационных предприятий.</li> </ul>	<p>Демонстрирует знания:</p> <ul style="list-style-type: none"> <li>- по рекомендациям минимизации производственных рисков авиационных предприятий.</li> </ul>
<p>Владеть:</p> <ul style="list-style-type: none"> <li>- навыками разработки рекомендаций по минимизации производственных рисков</li> </ul>	<p>Анализирует:</p> <ul style="list-style-type: none"> <li>- навыки разработки рекомендаций по минимизации производственных рисков</li> </ul>	<p>Дает оценку:</p> <ul style="list-style-type: none"> <li>- навыкам разработки рекомендаций по минимизации производственных рисков</li> </ul>



Этапы формирования компетенции	Показатели	Критерии
авиационных предприятий.	авиационных предприятий	авиационных предприятий
6 способностью и готовностью находить и принимать организационно-управленческие решения в нестандартных ситуациях и в условиях различных мнений, готовностью нести за них ответственность (ПК-46).		
Знать: - теорию организационно-управленческих решений в нестандартных ситуациях и в условиях различных мнений, готовностью нести за них ответственность.	Понимает: - теорию организационно-управленческих решений в нестандартных ситуациях и в условиях различных мнений, готовностью нести за них ответственность.	Описывает и оценивает: - теорию организационно-управленческих решений в нестандартных ситуациях и в условиях различных мнений, готовностью нести за них ответственность.
Уметь: - находить и принимать организационно-управленческие решения в нестандартных ситуациях и в условиях различных мнений, готовностью нести за них ответственность.	Применяет: - организационно-управленческие решения в нестандартных ситуациях и в условиях различных мнений, готовностью нести за них ответственность.	Демонстрирует знания: - по теории организационно-управленческих решений в нестандартных ситуациях и в условиях различных мнений, готовностью нести за них ответственность.
Владеть: - навыками принятия организационно-управленческих решений в нестандартных ситуациях и в условиях различных мнений, готовностью нести за них ответственность.	Анализирует: - организационно-управленческие решения в нестандартных ситуациях и в условиях различных мнений, готовностью нести за них ответственность	Дает оценку: - организационно-управленческим решениям в нестандартных ситуациях и в условиях различных мнений, готовностью нести за них ответственность.
7 способностью и готовностью использовать методы управления в профессиональной деятельности, организовать работу исполнителей, способностью и готовностью к лидерству (ПК-47).		
Знать: - методы управления в профессиональной деятельности, организовать работу исполнителей, способностью и готовностью к лидерству.	Понимает: - методы управления в профессиональной деятельности, организовать работу исполнителей, способностью и готовностью к лидерству.	Описывает и оценивает: - методы управления в профессиональной деятельности, организовать работу исполнителей, способностью и готовностью к лидерству.
Уметь: - использовать методы управления в профессиональной деятельности, организовать работу исполнителей, способностью и готовностью к лидерству.	Применяет: - методы управления в профессиональной деятельности, организовать работу исполнителей, способностью и готовностью к лидерству.	Демонстрирует знания: - по методам управления в профессиональной деятельности, организовать работу исполнителей, способностью и готовностью к лидерству.

Этапы формирования компетенции	Показатели	Критерии
<p>Владеть:</p> <ul style="list-style-type: none"> <li>- общей теорией управления в профессиональной деятельности, организовать работу исполнителей, способностью и готовностью к лидерству.</li> </ul>	<p>Анализирует:</p> <ul style="list-style-type: none"> <li>- методы управления в профессиональной деятельности, организовать работу исполнителей, способностью и готовностью к лидерству.</li> </ul>	<p>Дает оценку:</p> <ul style="list-style-type: none"> <li>- конкретным методам в профессиональной деятельности, организовать работу исполнителей, способностью и готовностью к лидерству.</li> </ul>
<p>8 способностью и готовностью к осуществлению поиска источников инвестиций инновационных проектов авиационных предприятий с использованием основных методов финансового менеджмента (ПК-49).</p>		
<p>Знать:</p> <ul style="list-style-type: none"> <li>- алгоритм поиска источников инвестиций инновационных проектов авиационных предприятий с использованием основных методов финансового менеджмента.</li> </ul>	<p>Понимает:</p> <ul style="list-style-type: none"> <li>- алгоритм поиска источников инвестиций инновационных проектов авиационных предприятий с использованием основных методов финансового менеджмента.</li> </ul>	<p>Описывает и оценивает:</p> <ul style="list-style-type: none"> <li>- алгоритм поиска источников инвестиций инновационных проектов авиационных предприятий с использованием основных методов финансового менеджмента.</li> </ul>
<p>Уметь:</p> <ul style="list-style-type: none"> <li>- осуществлять поиск источников инвестиций инновационных проектов авиационных предприятий с использованием основных методов финансового менеджмента.</li> </ul>	<p>Применяет:</p> <ul style="list-style-type: none"> <li>- поиск источников инвестиций инновационных проектов авиационных предприятий с использованием основных методов финансового менеджмента.</li> </ul>	<p>Демонстрирует знания:</p> <ul style="list-style-type: none"> <li>- по теории поиска источников инвестиций инновационных проектов авиационных предприятий с использованием основных методов финансового менеджмента.</li> </ul>
<p>Владеть:</p> <ul style="list-style-type: none"> <li>- методами осуществления поиска источников инвестиций инновационных проектов авиационных предприятий с использованием основных методов финансового менеджмента.</li> </ul>	<p>Анализирует:</p> <ul style="list-style-type: none"> <li>- методы осуществления поиска источников инвестиций инновационных проектов авиационных предприятий с использованием основных методов финансового менеджмента.</li> </ul>	<p>Дает оценку:</p> <ul style="list-style-type: none"> <li>- методам осуществления поиска источников инвестиций инновационных проектов авиационных предприятий с использованием основных методов финансового менеджмента.</li> </ul>
<p>9 владением полным комплексом правовых и нормативных актов в сфере безопасности, относящихся к виду и объекту профессиональной деятельности (ПК-55).</p>		
<p>Знать:</p> <ul style="list-style-type: none"> <li>- комплекс правовых и нормативных актов в сфере безопасности, относящихся к виду и объекту профессиональной деятельности.</li> </ul>	<p>Понимает:</p> <ul style="list-style-type: none"> <li>- комплекс правовых и нормативных актов в сфере безопасности, относящихся к виду и объекту профессиональной деятельности.</li> </ul>	<p>Описывает и оценивает:</p> <ul style="list-style-type: none"> <li>- комплекс правовых и нормативных актов в сфере безопасности, относящихся к виду и объекту профессиональной деятельности.</li> </ul>
<p>Уметь:</p> <ul style="list-style-type: none"> <li>- ориентирования в структуре</li> </ul>	<p>Применяет:</p> <ul style="list-style-type: none"> <li>- навыки ориентации в</li> </ul>	<p>Демонстрирует знания:</p> <ul style="list-style-type: none"> <li>- по структурно-логической</li> </ul>

Этапы формирования компетенции	Показатели	Критерии
правовых и нормативных актов в сфере безопасности, относящихся к виду и объекту профессиональной деятельности.	структуре правовых и нормативных актов в сфере безопасности, относящихся к виду и объекту профессиональной деятельности.	схеме правовых и нормативных актов в сфере безопасности, относящихся к виду и объекту профессиональной деятельности.
Владеть: - полным комплексом правовых и нормативных актов в сфере безопасности, относящихся к виду и объекту профессиональной деятельности.	Анализирует: - комплекс правовых и нормативных актов в сфере безопасности, относящихся к виду и объекту профессиональной деятельности.	Дает оценку: - безопасности, относящуюся к виду и объекту профессиональной деятельности.
10 способностью и готовностью эксплуатировать объекты авиационной инфраструктуры в соответствии с требованиями воздушного законодательства, федеральных авиационных правил и нормативных правовых актов Российской Федерации (ПК-58).		
Знать: - основы эксплуатационного содержания объектов инфраструктуры аэропортов.	Понимает: - основы эксплуатационного содержания объектов инфраструктуры аэропортов.	Описывает и оценивает: - основы эксплуатационного содержания объектов инфраструктуры аэропортов.
Уметь: - правильно применять требования воздушного законодательства для эксплуатации инфраструктуры по расшифровке систем контроля технического состояния ВС.	Применяет: - требования воздушного законодательства для эксплуатации инфраструктуры по расшифровке систем контроля технического состояния ВС.	Демонстрирует знания: - по структуре воздушного законодательства для эксплуатации инфраструктуры по расшифровке систем контроля технического состояния ВС.
Владеть: - способностью применять требования воздушного законодательства для эксплуатации инфраструктуры по расшифровке систем контроля технического состояния ВС.	Анализирует: - требования воздушного законодательства для эксплуатации инфраструктуры по расшифровке систем контроля технического состояния ВС.	Дает оценку: - эксплуатации инфраструктуры по расшифровке систем контроля технического состояния ВС.
11 способностью и готовностью эксплуатировать автоматизированные системы обслуживания воздушного движения, радиоэлектронные системы связи, навигации и наблюдения, средства навигационного и метеорологического обеспечения воздушного движения (ПК-59).		
Знать: - автоматизированные системы обслуживания воздушного движения,	Понимает: - автоматизированные системы обслуживания воздушного движения,	Описывает и оценивает: - автоматизированные системы обслуживания воздушного движения,

Этапы формирования компетенции	Показатели	Критерии
радиоэлектронные системы связи, навигации и наблюдения, средства навигационного и метеорологического обеспечения воздушного движения.	радиоэлектронные системы связи, навигации и наблюдения, средства навигационного и метеорологического обеспечения воздушного движения.	радиоэлектронные системы связи, навигации и наблюдения, средства навигационного и метеорологического обеспечения воздушного движения.
Уметь: - эксплуатировать автоматизированные системы обслуживания воздушного движения, радиоэлектронные системы связи, навигации и наблюдения, средства навигационного и метеорологического обеспечения воздушного движения.	Применяет: - автоматизированные системы обслуживания воздушного движения, радиоэлектронные системы связи, навигации и наблюдения, средства навигационного и метеорологического обеспечения воздушного движения.	Демонстрирует знания: - по применению автоматизированных систем обслуживания воздушного движения, радиоэлектронным системам связи, навигации и наблюдения, средствам навигационного и метеорологического обеспечения воздушного движения.
Владеть: -навыками эксплуатации автоматизированных систем обслуживания воздушного движения, радиоэлектронных систем связи, навигации и наблюдения, средства навигационного и метеорологического обеспечения воздушного движения.	Анализирует: - эксплуатацию автоматизированных систем обслуживания воздушного движения, радиоэлектронных систем связи, навигации и наблюдения, средства навигационного и метеорологического обеспечения воздушного движения.	Дает оценку: - эксплуатации автоматизированных систем обслуживания воздушного движения, радиоэлектронных систем связи, навигации и наблюдения, средства навигационного и метеорологического обеспечения воздушного движения.
12 способностью и готовностью осуществлять проверку технического состояния и остаточного ресурса оборудования, организовывать и обеспечивать профилактические осмотры и текущий ремонт оборудования (ПК-63).		
Знать: - как осуществлять проверку технического состояния авиационной техники, как устроены системы контроля технического состояния воздушных судов.	Понимает: - как осуществлять проверку технического состояния авиационной техники, как устроены системы контроля технического состояния воздушных судов.	Описывает и оценивает: - как осуществлять проверку технического состояния авиационной техники, как устроены системы контроля технического состояния воздушных судов.
Уметь: - осуществлять проверку технического состояния авиационной техники используя системы контроля технического состояния	Применяет: - проверку технического состояния авиационной техники используя системы контроля технического состояния воздушных судов.	Демонстрирует знания: - по проверке технического состояния авиационной техники используя системы контроля технического состояния воздушных судов.

Этапы формирования компетенции	Показатели	Критерии
воздушных судов.		
<p>Владеть:</p> <ul style="list-style-type: none"> <li>- готовностью осуществлять проверку технического состояния авиационной с помощью систем контроля технического состояния воздушных судов.</li> </ul>	<p>Анализирует:</p> <ul style="list-style-type: none"> <li>- техническое состояние авиационной техники, с помощью систем контроля, технического состояния воздушных судов.</li> </ul>	<p>Дает оценку:</p> <ul style="list-style-type: none"> <li>- техническому состоянию авиационной техники.</li> </ul>
13 способностью и готовностью организовывать, выполнять, обеспечивать и обслуживать полеты воздушных судов (ПК-66).		
<p>Знать:</p> <ul style="list-style-type: none"> <li>- процедуру организации, обеспечения и выполнения обслуживания полетов воздушных судов.</li> </ul>	<p>Понимает:</p> <ul style="list-style-type: none"> <li>- процедуру организации, обеспечения и выполнения обслуживания полетов воздушных судов.</li> </ul>	<p>Описывает и оценивает:</p> <ul style="list-style-type: none"> <li>- процедуру организации, обеспечения и выполнения обслуживания полетов воздушных судов.</li> </ul>
<p>Уметь:</p> <ul style="list-style-type: none"> <li>- организовывать, выполнять, обеспечивать и обслуживать полеты воздушных судов.</li> </ul>	<p>Применяет:</p> <ul style="list-style-type: none"> <li>- организацию, выполнение, обеспечение и обслуживание полетов воздушных судов.</li> </ul>	<p>Демонстрирует знания:</p> <ul style="list-style-type: none"> <li>- по организации, выполнению, обеспечению и обслуживанию полетов воздушных судов.</li> </ul>
<p>Владеть:</p> <ul style="list-style-type: none"> <li>- навыками организации, обеспечения и выполнения обслуживания полетов воздушных судов.</li> </ul>	<p>Анализирует:</p> <ul style="list-style-type: none"> <li>- обслуживание полетов воздушных судов.</li> </ul>	<p>Дает оценку:</p> <ul style="list-style-type: none"> <li>- обслуживанию полетов воздушных судов.</li> </ul>
14 способностью и готовностью организовывать и проводить маркетинговый анализ потребности в сервисных услугах при эксплуатации воздушных судов и объектов авиационной инфраструктуры, при организации, выполнении, обеспечении и обслуживании полетов воздушных судов, воздушных перевозок и авиационных работ (ПК-76).		
<p>Знать:</p> <ul style="list-style-type: none"> <li>- маркетинговый анализ потребности в сервисных услугах при эксплуатации воздушных судов и объектов авиационной инфраструктуры, при организации, выполнении, обеспечении и обслуживании полетов воздушных судов, воздушных перевозок и авиационных работ.</li> </ul>	<p>Понимает:</p> <ul style="list-style-type: none"> <li>- маркетинговый анализ потребности в сервисных услугах при эксплуатации воздушных судов и объектов авиационной инфраструктуры, при организации, выполнении, обеспечении и обслуживании полетов воздушных судов, воздушных перевозок и авиационных работ.</li> </ul>	<p>Описывает и оценивает:</p> <ul style="list-style-type: none"> <li>- маркетинговый анализ потребности в сервисных услугах при эксплуатации воздушных судов и объектов авиационной инфраструктуры, при организации, выполнении, обеспечении и обслуживании полетов воздушных судов, воздушных перевозок и авиационных работ.</li> </ul>
<p>Уметь:</p> <ul style="list-style-type: none"> <li>- организовывать и проводить маркетинговый анализ потребности в</li> </ul>	<p>Применяет:</p> <ul style="list-style-type: none"> <li>- маркетинговый анализ потребности в сервисных услугах при эксплуатации</li> </ul>	<p>Демонстрирует знания:</p> <ul style="list-style-type: none"> <li>- маркетинговый анализ потребности в сервисных услугах при эксплуатации</li> </ul>

Этапы формирования компетенции	Показатели	Критерии
сервисных услугах при эксплуатации воздушных судов и объектов авиационной инфраструктуры, при организации, выполнении, обеспечении и обслуживании полетов воздушных судов, воздушных перевозок и авиационных работ.	воздушных судов и объектов авиационной инфраструктуры, при организации, выполнении, обеспечении и обслуживании полетов воздушных судов, воздушных перевозок и авиационных работ.	воздушных судов и объектов авиационной инфраструктуры, при организации, выполнении, обеспечении и обслуживании полетов воздушных судов, воздушных перевозок и авиационных работ.
Владеть: - теорией организации и проведения маркетингового анализа потребности в сервисных услугах при эксплуатации воздушных судов и объектов авиационной инфраструктуры, при организации, выполнении, обеспечении и обслуживании полетов воздушных судов, воздушных перевозок и авиационных работ.	Анализирует: - теорию организации и проведения маркетингового анализа потребности в сервисных услугах при эксплуатации воздушных судов и объектов авиационной инфраструктуры, при организации, выполнении, обеспечении и обслуживании полетов воздушных судов, воздушных перевозок и авиационных работ.	Дает оценку: - организации и проведения маркетингового анализа потребности в сервисных услугах при эксплуатации воздушных судов и объектов авиационной инфраструктуры, при организации, выполнении, обеспечении и обслуживании полетов воздушных судов, воздушных перевозок и авиационных работ.
15 готовностью осуществлять надзор за безопасной эксплуатацией воздушных судов и объектов авиационной инфраструктуры (ПК-79).		
Знать: - методы и способы надзора за безопасной эксплуатацией воздушных судов и объектов авиационной инфраструктуры	Понимает: - методы и способы надзора за безопасной эксплуатацией воздушных судов и объектов авиационной инфраструктуры	Описывает и оценивает: - методы и способы надзора за безопасной эксплуатацией воздушных судов и объектов авиационной инфраструктуры
Уметь: - осуществлять надзор за безопасной эксплуатацией воздушных судов и объектов авиационной инфраструктуры.	Применяет: - надзор за безопасной эксплуатацией воздушных судов и объектов авиационной инфраструктуры.	Демонстрирует знания: - по надзору за безопасной эксплуатацией воздушных судов и объектов авиационной инфраструктуры.
Владеть: - методами безопасной эксплуатацией воздушных судов и объектов авиационной инфраструктуры.	Анализирует: - методы безопасной эксплуатации воздушных судов и объектов авиационной инфраструктуры.	Дает оценку: - методам безопасной эксплуатации воздушных судов и объектов авиационной инфраструктуры.
16 способностью разрабатывать эксплуатационную документацию, регламентирующую обслуживание воздушных судов и объектов авиационной инфраструктуры (ПК-80).		

Этапы формирования компетенции	Показатели	Критерии
<p>Знать:</p> <ul style="list-style-type: none"> <li>- основы разработки эксплуатационной документации по проведению объективного контроля бортовыми и наземными средствами, расшифровке бортовых устройств регистрации воздушных судов.</li> </ul>	<p>Понимает:</p> <ul style="list-style-type: none"> <li>- основы разработки эксплуатационной документации по проведению объективного контроля бортовыми и наземными средствами, расшифровке бортовых устройств регистрации воздушных судов.</li> </ul>	<p>Описывает и оценивает:</p> <ul style="list-style-type: none"> <li>- основы разработки эксплуатационной документации по проведению объективного контроля бортовыми и наземными средствами, расшифровке бортовых устройств регистрации воздушных судов.</li> </ul>
<p>Уметь:</p> <ul style="list-style-type: none"> <li>- разрабатывать эксплуатационную документацию по проведению объективного контроля бортовыми и наземными средствами, расшифровке бортовых устройств регистрации воздушных судов.</li> </ul>	<p>Применяет:</p> <ul style="list-style-type: none"> <li>- эксплуатационную документацию по проведению объективного контроля бортовыми и наземными средствами, расшифровке бортовых устройств регистрации воздушных судов.</li> </ul>	<p>Демонстрирует знания:</p> <ul style="list-style-type: none"> <li>- по применению эксплуатационной документации по проведению объективного контроля бортовыми и наземными средствами, расшифровке бортовых устройств регистрации воздушных судов.</li> </ul>
<p>Владеть:</p> <ul style="list-style-type: none"> <li>- приемами разработки эксплуатационной документаций по проведению объективного контроля бортовыми и наземными средствами, расшифровке бортовых устройств регистрации воздушных судов.</li> </ul>	<p>Анализирует:</p> <ul style="list-style-type: none"> <li>- эксплуатационную документацию по проведению объективного контроля бортовыми и наземными средствами, расшифровке бортовых устройств регистрации воздушных судов.</li> </ul>	<p>Дает оценку:</p> <ul style="list-style-type: none"> <li>- приемам разработки эксплуатационной документаций по проведению объективного контроля бортовыми и наземными средствами, расшифровке бортовых устройств регистрации воздушных судов.</li> </ul>
<p>17 способностью организовывать и обеспечивать экспертизу и аудит при проведении сертификации деталей, узлов, агрегатов и систем для воздушных судов и объектов авиационной инфраструктуры, а также услуг и работ (ПК-81).</p>		
<p>Знать:</p> <ul style="list-style-type: none"> <li>- экспертизу и аудит при проведении сертификации деталей, узлов, агрегатов и систем для воздушных судов и объектов авиационной инфраструктуры, а также услуг и работ.</li> </ul>	<p>Понимает:</p> <ul style="list-style-type: none"> <li>- экспертизу и аудит при проведении сертификации деталей, узлов, агрегатов и систем для воздушных судов и объектов авиационной инфраструктуры, а также услуг и работ.</li> </ul>	<p>Описывает и оценивает:</p> <ul style="list-style-type: none"> <li>- экспертизу и аудит при проведении сертификации деталей, узлов, агрегатов и систем для воздушных судов и объектов авиационной инфраструктуры, а также услуг и работ.</li> </ul>
<p>Уметь:</p> <ul style="list-style-type: none"> <li>- организовывать и обеспечивать экспертизу и аудит при проведении сертификации деталей, узлов,</li> </ul>	<p>Применяет:</p> <ul style="list-style-type: none"> <li>- экспертизу и аудит при проведении сертификации деталей, узлов, агрегатов и систем для воздушных судов</li> </ul>	<p>Демонстрирует знания:</p> <ul style="list-style-type: none"> <li>- по применению экспертизы и аудита при проведении сертификации деталей, узлов, агрегатов и систем для</li> </ul>

Этапы формирования компетенции	Показатели	Критерии
агрегатов и систем для воздушных судов и объектов авиационной инфраструктуры, а также услуг и работ.	и объектов авиационной инфраструктуры, а также услуг и работ.	воздушных судов и объектов авиационной инфраструктуры, а также услуг и работ.
<p>Владеть:</p> <ul style="list-style-type: none"> <li>- способами обеспечения экспертизы и аудита при проведении сертификации деталей, узлов, агрегатов и систем для воздушных судов и объектов авиационной инфраструктуры, а также услуг и работ.</li> </ul>	<p>Анализирует:</p> <ul style="list-style-type: none"> <li>- способы обеспечения экспертизы и аудита при проведении сертификации деталей, узлов, агрегатов и систем для воздушных судов и объектов авиационной инфраструктуры, а также услуг и работ.</li> </ul>	<p>Дает оценку:</p> <ul style="list-style-type: none"> <li>- способам обеспечения экспертизы и аудита при проведении сертификации деталей, узлов, агрегатов и систем для воздушных судов и объектов авиационной инфраструктуры, а также услуг и работ.</li> </ul>
18 способностью и готовностью разрабатывать документацию для создания системы менеджмента качества предприятия (ПК-89).		
<p>Знать:</p> <ul style="list-style-type: none"> <li>- процедуру разработки документации для создания системы менеджмента качества предприятия.</li> </ul>	<p>Понимает:</p> <ul style="list-style-type: none"> <li>- процедуру разработки документации для создания системы менеджмента качества предприятия.</li> </ul>	<p>Описывает и оценивает:</p> <ul style="list-style-type: none"> <li>- процедуру разработки документации для создания системы менеджмента качества предприятия.</li> </ul>
<p>Уметь:</p> <ul style="list-style-type: none"> <li>- разрабатывать документацию для создания системы менеджмента качества предприятия.</li> </ul>	<p>Применяет:</p> <ul style="list-style-type: none"> <li>- документацию для создания системы менеджмента качества предприятия.</li> </ul>	<p>Демонстрирует знания:</p> <ul style="list-style-type: none"> <li>- по применению документации для создания системы менеджмента качества предприятия.</li> </ul>
<p>Владеть:</p> <ul style="list-style-type: none"> <li>- процедурой разработки документации для создания системы менеджмента качества предприятия.</li> </ul>	<p>Анализирует:</p> <ul style="list-style-type: none"> <li>- процедуры разработки документации для создания системы менеджмента качества предприятия.</li> </ul>	<p>Дает оценку:</p> <ul style="list-style-type: none"> <li>- процедурам разработки документации для создания системы менеджмента качества предприятия.</li> </ul>
19 способностью и готовностью разрабатывать и реализовывать мероприятия по повышению эффективности эксплуатации воздушных судов и объектов (ПК-90)		
<p>Знать:</p> <ul style="list-style-type: none"> <li>- методы разработки и реализации мероприятия по повышению эффективности эксплуатации воздушных судов и объектов</li> </ul>	<p>Понимает:</p> <ul style="list-style-type: none"> <li>- методы разработки и реализации мероприятия по повышению эффективности эксплуатации воздушных судов и объектов</li> </ul>	<p>Описывает и оценивает:</p> <ul style="list-style-type: none"> <li>- методы разработки и реализации мероприятия по повышению эффективности эксплуатации воздушных судов и объектов</li> </ul>
<p>Уметь:</p> <ul style="list-style-type: none"> <li>- применять в своей профессиональной</li> </ul>	<p>Применяет:</p> <p>В своей профессиональной</p>	<p>Демонстрирует знания:</p> <p>методов разработки и реализации мероприятия</p>



Этапы формирования компетенции	Показатели	Критерии
<p>деятельности методы разработки и реализации мероприятия по повышению эффективности эксплуатации воздушных судов и объектов</p>	<p>деятельности методы разработки и реализации мероприятия по повышению эффективности эксплуатации воздушных судов и объектов</p>	<p>по повышению эффективности эксплуатации воздушных судов и объектов</p>
<p>Владеть: - методами разработки и реализации мероприятия по повышению эффективности эксплуатации воздушных судов и объектов</p>	<p>Анализирует: - методы разработки и реализации мероприятия по повышению эффективности эксплуатации воздушных судов и объектов</p>	<p>Дает оценку: - методам разработки и реализации мероприятия по повышению эффективности эксплуатации воздушных судов и объектов</p>
<p>26 способностью организовывать, обеспечивать и осуществлять техническое обслуживание и ремонт воздушных судов (планера и силовых установок) (ПСК-9.1).</p>		
<p>Знать: - документы, регламентирующие техническое обслуживание и ремонт воздушных судов (планера и силовых установок).</p>	<p>Понимает: - документы, регламентирующие техническое обслуживание и ремонт воздушных судов (планера и силовых установок).</p>	<p>Описывает и оценивает: - документы, регламентирующие техническое обслуживание и ремонт воздушных судов (планера и силовых установок).</p>
<p>Уметь: - организовывать, обеспечивать и осуществлять техническое обслуживание и ремонт воздушных судов (планера и силовых установок).</p>	<p>Применяет: - организацию, обеспечение и осуществление технического обслуживания и ремонта воздушных судов (планера и силовых установок).</p>	<p>Демонстрирует знания: - по организации, обеспечения и осуществления технического обслуживания и ремонта воздушных судов (планера и силовых установок).</p>
<p>Владеть: - методами и навыками организации, обеспечения и осуществления технического обслуживания и ремонта воздушных судов (планера и силовых установок).</p>	<p>Анализирует: - техническое обслуживание и ремонт воздушных судов (планера и силовых установок).</p>	<p>Дает оценку: - методам и навыкам организации, обеспечения и осуществления технического обслуживания и ремонта воздушных судов (планера и силовых установок).</p>
<p>27 способностью организовывать и осуществлять поиск и устранение неисправностей авиационной техники (ПСК-9.2).</p>		
<p>Знать: - классификацию способов поиска и устранения</p>	<p>Понимает: - классификацию способов поиска и устранения</p>	<p>Описывает и оценивает: - классификацию способов поиска и устранения</p>

Этапы формирования компетенции	Показатели	Критерии
неисправностей авиационной техники.	неисправностей авиационной техники.	неисправностей авиационной техники.
Уметь: - организовывать и осуществлять поиск и устранение неисправностей авиационной техники.	Применяет: - поиск и устранение неисправностей авиационной техники.	Демонстрирует знания: - по организации и осуществления поиска и устранения неисправностей авиационной техники
Владеть: - способами поиска и устранения неисправностей авиационной техники.	Анализирует: - неисправности авиационной техники.	Дает оценку: - способам поиска и устранения неисправностей авиационной техники.
28 способностью организовывать и осуществлять мероприятия, направленные на продление ресурсов воздушных судов (планера и силовых установок) (ПСК – 9.5).		
Знать: - условия работы и нагрузки, действующие на узлы и детали авиационных двигателей в процессе эксплуатации.	Понимает: - условия работы и нагрузки, действующие на узлы и детали авиационных двигателей в процессе эксплуатации.	Описывает и оценивает: - условия работы и нагрузки, действующие на узлы и детали авиационных двигателей в процессе эксплуатации.
Уметь: - исследовать причины потери прочности деталей авиационных двигателей при статических и динамических нагрузках.	Применяет: - методы исследования причин потери прочности деталей авиационных двигателей при статических и динамических нагрузках.	Демонстрирует знания: - по классификации методов исследования причин потери прочности деталей авиационных двигателей при статических и динамических нагрузках.
Владеть: - методами оценки прочности деталей авиационных двигателей при статических и динамических нагрузках.	Анализирует: - прочность деталей авиационных двигателей при статических и динамических нагрузках.	Дает оценку: - деталям авиационных двигателей при статических и динамических нагрузках.
29 способностью и готовностью организовывать и осуществлять оперативный контроль технического состояния воздушных судов (планера и силовых установок) (ПСК – 9.6).		
Знать : - методы расчета прочности деталей авиационных двигателей при статических и динамических нагрузках.	Понимает: - методы расчета прочности деталей авиационных двигателей при статических и динамических нагрузках.	Описывает и оценивает: - методы расчета прочности деталей авиационных двигателей при статических и динамических нагрузках.
Уметь: - производить расчет на прочность деталей авиационных двигателей при	Применяет: - методы расчета на прочность деталей авиационных двигателей при	Демонстрирует знания: - по технологии проведения расчета на прочность деталей авиационных двигателей при

Этапы формирования компетенции	Показатели	Критерии
статических и динамических нагрузках.	статических и динамических нагрузках.	статических и динамических нагрузках.
Владеть: - методами контроля технического состояния воздушных судов.	Анализирует: - техническое состояние воздушных судов.	Дает оценку: - техническому состоянию воздушных судов.
30 владением методами и процедурами технического обслуживания и ремонта воздушных судов (ПСК-9.8).		
Знать: - теорию технического обслуживания и ремонта воздушных судов.	Понимает: - теорию технического обслуживания и ремонта воздушных судов.	Описывает и оценивает: - теорию технического обслуживания и ремонта воздушных судов.
Уметь: - проводить процедуру технического обслуживания и ремонта воздушных судов.	Применяет: - процедуру технического обслуживания и ремонта воздушных судов.	Демонстрирует знания: - по проведению процедуры технического обслуживания и ремонта воздушных судов.
Владеть: - методами и процедурами технического обслуживания и ремонта воздушных судов.	Анализирует: - техническое обслуживание и ремонт воздушных судов.	Дает оценку: - методам и процедурам технического обслуживания и ремонт воздушных судов.
31 владением методами и процедурами технического обслуживания и ремонта воздушных судов (ПСК-9.8).		
Знать: - теорию технического обслуживания и ремонта воздушных судов.	Понимает: - теорию технического обслуживания и ремонта воздушных судов.	Описывает и оценивает: - теорию технического обслуживания и ремонта воздушных судов.
Уметь: - проводить процедуру технического обслуживания и ремонта воздушных судов.	Применяет: - процедуру технического обслуживания и ремонта воздушных судов.	Демонстрирует знания: - по применению процедуры технического обслуживания и ремонта воздушных судов.
Владеть: - методами и процедурами технического обслуживания и ремонта воздушных судов.	Анализирует: - методы и процедуры технического обслуживания и ремонта воздушных судов.	Дает оценку: - методам и процедурам технического обслуживания и ремонта воздушных судов.
32 способностью и готовностью организовывать и осуществлять контроль за правильным оформлением эксплуатационной документации (ПСК-9.9).		
Знать: - контроль за правильным оформлением эксплуатационной документации.	Понимает: - контроль за правильным оформлением эксплуатационной документации.	Описывает и оценивает: - контроль за правильным оформлением эксплуатационной документации.
Уметь: - организовывать и	Применяет: - контроль за правильным	Демонстрирует знания: - по контролю за правильным

Этапы формирования компетенции	Показатели	Критерии
осуществлять контроль за правильным оформлением эксплуатационной документации.	оформлением эксплуатационной документации.	оформлением эксплуатационной документации.
Владеть: - алгоритмом организации и осуществления контроля за правильным оформлением эксплуатационной документации.	Анализирует: - алгоритмы организации и осуществления контроля за правильным оформлением эксплуатационной документации.	Дает оценку: - алгоритмам организации и осуществления контроля за правильным оформлением эксплуатационной документации.
33 наличием навыков технического обслуживания и ремонта воздушных судов (ПСК-9.10).		
Знать: - теорию технического обслуживания и ремонта воздушных судов.	Понимает: - теорию технического обслуживания и ремонта воздушных судов.	Описывает и оценивает: - теорию технического обслуживания и ремонта воздушных судов.
Уметь: - технически обслуживать и ремонтировать воздушные суда.	Применяет: - техническое обслуживание и ремонт воздушных судов.	Демонстрирует знания: - по техническому обслуживанию и ремонту воздушных судов.
Владеть: - навыками технического обслуживания и ремонта воздушных судов.	Анализирует: - навыками технического обслуживания и ремонта воздушных судов.	Дает оценку: - техническому обслуживанию.

## 5 курс

На экзамен выносятся вопросы, охватывающие все содержание учебной дисциплины.

Знания обучающихся оцениваются по четырех бальной системе с выставлением обучающимся итоговой оценки «отлично», «хорошо», «удовлетворительно» или «не удовлетворительно».

Оценка «отлично» при приеме экзамена выставляется в случае:

- полного, правильного и уверенного изложения обучающимся учебного материала по каждому из вопросов;

- уверенного владения обучающимся понятийно-категориальным аппаратом учебной дисциплины;

- логически последовательного, взаимосвязанного и правильно структурированного изложения обучающимся учебного материала, умения устанавливать и прослеживать причинно-следственные связи между событиями, процессами и явлениями, о которых идет речь в вопросах; приведения обучающимся надлежащей аргументации, наличия у обучающегося логически и нормативно обоснованной точки зрения при освещении проблемных, дискуссионных аспектов учебного материала по вопросам;

- лаконичного и правильного ответа обучающегося на дополнительные вопросы преподавателя.

Оценка «хорошо» при приеме экзамена выставляется в случае:

- грамотное, связное и непротиворечивое изложение сути вопроса;
- актуальность используемых в сообщении сведений; удовлетворительное качество изложения материала.

Оценка «удовлетворительно» при приеме экзамена выставляется в случае:

- отсутствие грамотного, связного и непротиворечивого изложения сути вопроса.

Оценка «не удовлетворительно» при приеме экзамена выставляется в случае:

- отказа обучающегося от ответа по билету с указанием, либо без указания причин;

- невозможности изложения обучающимся учебного материала по двум или всем вопросам;

- допущения обучающимся существенных ошибок при изложении учебного материала по двум или всем вопросам;

- скрытое или явное использование обучающимся при подготовке к ответу нормативных источников, основной и дополнительной литературы, конспектов лекций и иного вспомогательного материала, кроме случаев специального указания или разрешения преподавателя;

- невладения обучающимся понятиями и категориями данной дисциплины;

- невозможность обучающегося дать ответы на дополнительные вопросы преподавателя.

Обучающийся имеет право отказаться от ответа по выбранному вопросу с указанием, либо без указания причин и взять другой вопрос.

Дополнительные вопросы могут быть заданы обучающемуся в случае:

- необходимости конкретизации и изложенной обучающимся информации по вопросам с целью проверки глубины знаний отвечающего по связанным между собой темам и проблемам;

- необходимости проверки знаний обучающегося по основным темам и проблемам курса при недостаточной полноте его ответа по вопросам.

## **9.6 Типовые контрольные задания для проведения текущего контроля и промежуточной аттестации по итогам освоения дисциплины**

### **9.6.1 Примерный перечень контрольных вопросов и задания для проведения текущего контроля успеваемости и промежуточной аттестации по лекционным темам**

#### **по теме 2.1. (Ми-8 МТВ)**

Вариант 1.

1 Максимальная взлётная масса вертолёта Ми-8МТВ:

- 42000 кг; 2. 13000 кг ; 3. 11100 кг; 4. 12500 кг;  
 2 Коммерческая загрузка вертолёта полная:  
 3000 кг; 2. 7085 кг; 3. 4000 кг; 4. 7523 кг;  
 3 Практический потолок с нормальной взлётной массой:  
 6000 м; 2. 4800 м; 3. 4000 м; 4.5500 м;  
 4 Максимальная скорость полёта при взлётной массе 11100 кг на высоте до  
 1000 м:  
 250 км/ч; 2.230 км/ч; 3. 120 км/ч; 4. 210 км/ч;  
 5 Коммерческая загрузка вертолёта на винтовой подвеске:  
 . 4000 кг; 2. 150 кг; 3. 300 кг; 4. 3000 кг;

#### Вариант 2

- 1 Нормальная взлётная масса вертолёта:  
 11100 кг; 2. 12500 кг; 3. 13000 кг; 4. 7085 кг  
 2 Допустимая центровка вертолёта:

Варианты	1	2	3	4
Передняя	+ 95 мм	- 13 мм	- 95 мм	+ 370 мм
Задняя	-13 мм	+ 370 мм	+ 370 мм	- 95 мм

- 3 Масса груза, поднимаемая бортовой стрелой:  
 300 кг; 2. 150 кг; 3. 3000 кг; 4. 450 кг;  
 4 Практический потолок с максимальной взлётной массой:  
 3980 м; 2. 4000 м; 3. 6000 м; 4. 4800 м;

#### по теме 2.3 (Ми-8 МТВ)

##### Вариант 1

- 1 Силовая схема основной опоры шасси вертолёта:  
 1 Балочно-подкосная; 2. Ферменная пирамидальная;  
 3 Пирамидальная; 4. Подкосно-балочная;  
 2 Марка жидкости, заливаемой в амортизаторы шасси вертолёта:  
 1 МС - 20; 2. Гипоидное; 3. АМГ - 10; 4. АМ70/10;  
 3 Силовая схема передней опоры шасси вертолёта:  
 1 Подкосно-балочная; 2. Ферменная пирамидальная;  
 2 Пирамидальная; 4. Балочно-подкосная;  
 4 Объём жидкости, заливаемой в амортизатор передней опоры:  
 2,08 л; 2. 3,51 л; 3. 2,4 л; 4. 3 л;  
 5 Давление азота в камере высокого давления:  
 60 кгс/см<sup>2</sup>; 2. 26 кгс/см<sup>2</sup>; 3. 32 кгс/см<sup>2</sup>; 4. 27 кгс/см<sup>2</sup>;

##### Вариант 2

- 1 Силовая схема хвостовой опоры:  
 1. Ферменная пирамидальная; 2. Пирамидальная;  
 3. Балочно-подкосная; 4. Балочная;  
 2 Газ, применяемый в амортизаторах шасси:

1. Воздух;                      2. Азот;                      3. Кислород;                      4. Гелий;
- 3 Давление начальное воздуха в авиацине основных опор:
  1. 5,5 кгс/см<sup>2</sup>;                      2. 4,5 кгс/см<sup>2</sup>;                      3. 6,5 кгс/см<sup>2</sup>;                      4. 4 кгс/см<sup>2</sup>;
- 4 Объём жидкости, заливаемой в камеру амортизатора высокого давления:
  1. 2,08 л;                      2. 3,5 л;                      3. 3л;                      4. 2,4 л;
- 5 Давление начальное сжатого газа в амортизаторе:
  1. 60 кгс/см<sup>2</sup>;                      2. 26 кгс/см<sup>2</sup>;                      3. 32 кгс/см<sup>2</sup>;                      4. 27 кгс/см<sup>2</sup>;

#### **По теме 2.4**

##### **Вариант 1**

- 1 Рабочее давление в контуре питания воздушной системы:
  1. (33±3) кгс/см<sup>2</sup>;    2. (40...50<sup>+4</sup>) кгс/см<sup>2</sup>;    3. 11 кгс/см<sup>2</sup>;    4. (4...5<sup>+0,4</sup>)Па;
- 2 Вместимость бортовых баллонов:
  1. 5;                      2. 11 л;                      3. 10 л;                      4. 15 л;
- 3 Агрегат, обеспечивающий сжатие и подачу воздуха в контур питания воздушной системы:
  1. АД – 50;    2. УПО 3/2М;    3. АК – 50ТЛ;    4. УП – 25/2;
- 4 Агрегат, понижающий давление воздуха, поступающего из контура питания, до давления (0...41) кгс/см<sup>2</sup>:
  1. УП – 25/2;    2. УПО 3/2М;    3. Редуктор воздушный;    4. АД - 50;
- 5 Агрегат, понижающий давление воздуха, поступающего из бортовых баллонов, до давления торможения (33±3) кгс/см<sup>2</sup>:
  1. АД – 50;    2. Редуктор воздушный;    3. УП – 25/2;    4. УПО 3/2М;

##### **Вариант 2.**

- 1 Максимальное давление в магистрали торможения:
  1. (33±3) кгс/см<sup>2</sup>;    2. (40...50<sup>+4</sup>) кгс/см<sup>2</sup>;    3. 11 кгс/см<sup>2</sup>;    4. 33 кгс/см<sup>2</sup>;
- 2 Агрегат, переключающий воздушный компрессор на рабочий режим с режима холостого хода при падении давления в контуре питания 40 кгс/см<sup>2</sup>:
  1. УПО 3/2;    2. УП – 25/2;    3. АД – 50;    4. АК – 50Т1;
- 3 От какого агрегата сжатый воздух поступает в фильтр отстойник?
  1. АД – 50;    2. АК – 50Т1;    3. От воздушного баллона;    4. УП – 25/2;
- 4 Рабочее давление в контуре питания воздушной системы:
  1. (40...50<sup>+4</sup>) кгс/см<sup>2</sup>;    2. (4...5<sup>+0,4</sup>) Па;    3. (33±3) кгс/см<sup>2</sup>;    4. 25 кгс/см<sup>2</sup>;
- 5 Под каким давлением производят просушку войлочного фильтра АК-50Т1 после промывки?
  1. 11 кгс/см<sup>2</sup>;    2. 5 кгс/см<sup>2</sup>;    3. (3...5) кгс/см<sup>2</sup>;    4. (1,5...2) кгс/см<sup>2</sup>;

### **9.6.2 Примерный перечень тем докладов для проведения текущего контроля успеваемости по лекционным темам (для практических занятий)**

#### **Тема 1. Характеристика вертолёт Ми-8МТВ, его основные данные.**

- 1 Что представляет собой вертолёт Ми-8МТВ?
- 2 Каково назначение вертолёт Ми-8 МТВ?
- 3 В каких вариантах вертолёт эксплуатируется в гражданской авиации?
- 4 Какова аэродинамическая схема вертолёт Ми-8МТВ?

- 5 Какова максимальная взлётная масса вертолётa и коммерческая нагрузка?
- 6 Какова максимальная, крейсерская, экономическая скорости вертолётa при нормальной взлётной массе вертолётa?
- 7 Какова максимальная дальность полётa вертолётa в перегоночном варианте, при максимальной коммерческой нагрузке?
- 8 Назовите величину динамического и статического потолка вертолётa Ми-8МТВ?
- 9 Дайте определение центровки вертолётa.
- 10 Каково значение предельно передней, задней центровок, центровка пустого вертолётa?
- 11 Возможен ли горизонтальный полёт вертолётa Ми-8МТВ при отказе одного из двигателей?
- 12 Каков назначенный ресурс (календарный срок службы) вертолётa Ми-8МТВ?

## **Тема 2. Конструкция и техническое обслуживание фюзеляжа**

- 1 Какие основные конструктивные составные части имеет фюзеляж вертолётa?
- 2 Какие материалы применяются при изготовлении фюзеляжа вертолётa?
- 3 Определите силовую схему фюзеляжа. Фюзеляж представляет собой цельнометаллический полумоноккок переменного сечения.
- 4 Что означает силовая схема фюзеляжа вертолётa полумоноккок?
- 5 Назначение носовой части фюзеляжа?
- 6 Что такое “триплекс”?
- 7 Как стыкуются носовая, центральная части и балки фюзеляжа?
- 8 Почему стыковка по правому боковому своду в зоне стыковки НЧФ и ЦЧФ, ХБ и КБ выполнена большим числом болтов, с большим диаметром болтов и большим моментом затяжки?
- 9 Почему стекло блистеров имеет выпуклую форму?
- 10 Где установлены аккумуляторные батареи на вертолётe и сколько их?
- 11 Определите назначение центральной части фюзеляжа.
- 12 Какие шпангоуты являются усиленными в центральной части фюзеляжа?
- 13 Из какого материала изготовлены боковины и верхняя балка шпангоутов № 7, 10?
- 14 Как производится отсчёт стрингеров для ЦЧФ?
- 15 Какой толщины выполнена обшивка ЦЧФ и имеет ли она дополнительное усиление?
- 16 Назовите люки, двери ЦЧФ, имеющие аварийный сброс.
- 17 Почему обшивка потолочной панели выполнена из титанового сплава ОЧТ толщиной 0,6 мм?
- 18 Определите назначение хвостовой балки.
- 19 Перечислите усиленные шпангоуты хвостовой балки.
- 20 Определите назначение концевой балки.
- 21 Перечислите усиленные шпангоуты концевой балки.
- 22 Определите назначение стабилизатора.
- 23 Перечислите составные части конструкции стабилизатора.
- 24 С какой целью производится дефектация обшивки и узлов фюзеляжа?



25 Как устранить царапины, забоины и поверхностную коррозию глубиной от 0,1 мм до 0,2 мм?

26 Каков должен быть диаметр вновь устанавливаемых заклёпок при замене заклёпок, имеющих ослабление или обрыв?

27 В каких случаях при повреждении ЛКП обшивки вертолѐта наносят новое покрытие полностью?

28 При осмотре вертолѐта Вы обнаружили на обшивке небольшую трещину. Опишите Ваши дальнейшие действия по устранению дефекта.

29 При осмотре остекления кабины экипажа обнаружена трещина длиной 40 мм. Опишите порядок устранения дефекта.

30 Какие регламентные работы предусмотрены на вертолѐте Ми-8 МТВ?

### **Тема.3. Конструкция и техническое обслуживание шасси вертолѐта**

1 Назовите составные части взлѐтно-посадочных устройств вертолѐта.

2 Определите назначение шасси вертолѐта.

3 Определите назначение хвостовой опоры вертолѐта.

4 Назовите силовые схемы опор шасси вертолѐта.

5 Назовите составные части основных опор.

6 На каких шпангоутах установлены узлы крепления основных опор шасси.

7 Почему амортизатор выполнен двухкамерным?

8 Назовите составные части колѐс основных стоек шасси.

9 Какое рабочее давление воздуха в пневматике колеса основной стойки шасси?

10 Какое назначение обтекателя главных стоек шасси.

11 Что включает в себя тормозное устройство колеса?

12 Назовите величину зазора между колодками и тормозным барабаном в расторможенном положении колеса.

13 Почему клапаны торможения амортизатора вступают в работу на обратном ходе цикла работы амортизатора?

14 На каких шпангоутах установлены узлы крепления передней стойки шасси?

15 Какое назначение механизма самоорентации колѐс передней стойки шасси?

16 Назовите составные части передней стойки.

17 Какое рабочее давление воздуха в пневматике колеса передней стойки шасси?

18 Чем отличаются передние колѐса от колѐс основных стоек шасси?

19 Перечислите марки масла, смазок, применяемых для шасси и зоны их применения.

20 Назовите начальное давление азота в амортизаторах взлѐтно-посадочных устройств.

21 Назовите составные части хвостовой опоры.

22 Где установлены узлы крепления хвостовой опоры.

23 Назовите силовую схему хвостовой опоры.

24 Назовите основные виды работ по техническому обслуживанию взлѐтно-посадочных устройств.

25 При ТО обнаружена трещина на верхнем узле крепления амортизатора правой опоры шасси. Назовите действия инженерно-технического состава.

26 Проведены работы по замене тормозных колодок и регулировке зазора между колодками тормоза и тормозным барабаном. При проверке работы тормоза давление в магистрали торможения в течение 30 минут по манометру МВ-60М упало со значения  $34 \text{ кгс/см}^2$  до  $31 \text{ кгс/см}^2$ . Что можно сказать о герметичности магистрали торможения?

27 В каких случаях производят проверку уровня масла АМГ-10 главных опор шасси?

28 Как проверить уровень масла в амортизаторе главных опор шасси?

#### **Тема 4. Конструкция и техническое обслуживание воздушной системы**

1 Определите назначение воздушной системы.

2 Назовите источники энергии сжатого воздуха.

3 Назовите основные технические данные системы.

4 Через какие агрегаты проходит сжатый воздух при зарядке от аэродромного источника?

5 Через какие агрегаты проходит сжатый воздух при подзарядке системы в полёте?

6 Каким образом осуществляется торможение колёс? Опишите путь прохождения сжатого воздуха при торможении.

7 Определите назначение воздушного компрессора АК-50Т1.

8 Определите назначение автомата давления АД-50.

9 Определите назначение редукционного клапана УП-25/2.

10 Определите назначение пневматического агрегата УПОЗ/2М.

11 Почему подсоединение к баллонам и колёсам главных стоек шасси осуществлено гибкими шлангами?

12 Каковы последствия повышенного износа поршневых колец компрессора АК-50Т1?

13 Где расположена панель воздушных агрегатов?

14 На вертолёте проведены работы по замене воздушного фильтра и обратного клапана в магистрали зарядки от аэродромного источника. При проверке работоспособности системы оказалось, что сжатый воздух от аэродромного источника не поступает в баллоны. Назовите возможные причины, которые привели систему в неработоспособное состояние.

15 Каким должен быть зазор между трубопроводами и неподвижными деталями вертолёта?

16 Допускаются ли трещины, деформации отбортовочных деталей и ослабление крепления трубопроводов?

17 Каким цветом окрашиваются трубопроводы воздушной системы?

18 При осмотре трубопроводов обнаружены на них потёртости, забоины глубиной более 0,2 мм. Назовите дальнейшие действия инженерно-технического состава.

19 Допускаются ли к дальнейшей эксплуатации шланги, имеющие трещины наружного слоя с нарушением оплётки?

#### **Тема 6. Конструкция и техническое обслуживание трансмиссии вертолёта.**

1 Что такое трансмиссия?

2 Определите назначение трансмиссии.

- 3 Назовите основные узлы трансмиссии.
- 4 Определите назначение главного редуктора ВР-14.
- 5 Каким образом осуществляется понижение частоты вращения двигателей от 15 000 об/мин до 192 об/мин вала несущего винта?
- 6 Назовите составные части привода вала несущего винта.
- 7 Определите назначение муфты свободного хода (МСХ).
- 8 Что обеспечивает в приводе вала несущего винта первая ступень (косозубая цилиндрическая передача)?
- 9 Что обеспечивает в приводе вала несущего винта вторая ступень (коническая зубчатая передача)?
- 10 Что даёт (позволяет) конструктивное выполнение третьей ступени привода вала несущего винта, по сути, из двух ступеней (дифференциала и замыкающего звена)?
- 11 Определите назначение промежуточного редуктора.
- 12 Определите назначение хвостового редуктора.
- 13 Определите назначение хвостового вала трансмиссии.
- 14 Определите назначение тормоза несущего винта.
- 15 Какие масла применяются для смазки редукторов.
- 16 Какие смазки применяются для смазки шлицевых карданов хвостового вала трансмиссии, шлицевых соединений средней и концевой шарнирных частей.
- 17 Почему внешние обоймы подшипников хвостового вала трансмиссии устанавливаются в опорах через резиновые втулки.
- 18 Назовите допустимые величины излома, бокового зазора в шлицевых карданах хвостового вала, а также радиального биения труб хвостового вала трансмиссии.
- 19 Повреждён внешний контур (разгерметизация системы). Обеспечит ли система смазки главного редуктора подачу масла к узлам смазки?
- 20 Определите назначение пробок-сигнализаторов ПС-1 и где они размещены?

### **Тема 7. Конструкция и техническое обслуживание несущего и рулевого**

#### **ВИНТОВ**

- 1 Определите назначение несущего винта (НВ).
- 2 Назовите составные части несущего винта.
- 3 Определите назначение горизонтального шарнира НВ.
- 4 Определите назначение вертикального шарнира НВ.
- 5 Определите назначение осевого шарнира НВ.
- 6 Зачем необходим гидродемпфер вертикального шарнира НВ.
- 7 Определите назначение втулки НВ.
- 8 С какой целью втулка НВ снабжена центробежными ограничителями свеса лопастей? Где они расположены и назовите их количество.
- 9 Какие смазки применяются в ГШ, ВШ, ОШ втулки НВ?
- 10 Какое назначение лопастей НВ?
- 11 Каким образом на стадии изготовления повышена усталостная прочность лонжерона НВ.
- 12 Какие конструктивные элементы обеспечивают противофлаттерную балансировку лопасти.

- 13 Определите назначение триммерных пластин на лопасти НВ.
- 14 При оперативном техническом обслуживании вертолѐта обнаружено: сигнальный колпачок красного цвета, системы сигнализации повреждения лонжерона, появился в зоне обзора. Сделайте выводы.
- 15 Определите назначение рулевого винта (РВ).
- 16 Какие шарниры имеет втулка рулевого винта?
- 17 Какие смазки применяются для смазки шарниров втулки рулевого винта?
- 18 Какой элемент конструкции РВ выполнен из полиамида?
- 19 Определите назначение автомата перекоса.
- 20 Какие смазки применяются для смазки шарниров и трущихся поверхностей автомата перекоса?
- 21 Каким образом осуществляется передача крутящего момента от двигателей на втулку (лопасти) НВ?
- 22 Почему качалки продольного и поперечного управления автомата перекоса подсоединяются к наружному кольцу кардана с углом опережения в  $21^\circ$ ?
- 23 Почему подвеска рычага общего шага на корпусе вала НВ выполнена двухосной?

#### **Тема 8. Конструкция и техническое обслуживание противообледенительной системы**

- 1 Назовите противообледенительные системы вертолѐта.
- 2 Какое назначение сигнализатора РИО-3, какой принцип его работы.
- 3 Каков порядок включения секций НВ и РВ на обогрев? Какой агрегат системы обеспечивает порядок включения секций?
- 4 Каким образом экипаж вертолѐта определяет, что вертолѐт вошёл в зону обледенения

#### **Тема 9. Конструкция и техническое обслуживание управления вертолѐтом**

- 1 Что включает в себя система управления вертолѐтом?
- 2 Назовите основные элементы проводки системы управления.
- 3 Определите назначение продольно-поперечного управления.
- 4 Определите назначение путевого управления.
- 5 В чём состоит назначение пружинных загрузочных механизмов и электромагнитных тормозов ЭМТ-2М?
- 6 Определите назначение отдельного управления двигателями.
- 7 Назовите составляющие цепи объединѐнного управления вертолѐтом.
- 8 Назовите элемент системы проводки управления, который позволяет изменить направление системы проводки на угол равный  $90^\circ$ .
- 9 Назовите составные части ручного управления.
- 10 Назовите составные части ножного (путевого) управления.
- 11 В каком управлении установлен гидравлический упор, его назначение.
- 12 Назовите агрегат, обеспечивающий независимость управления от ручки “шаг–газ” и рычагов отдельного управления двигателями (РРУД).

#### **Тема 10. Конструкция и техническое обслуживание гидросистемы**

- 1 Каково назначение гидравлической системы вертолѐта Ми-8 МТВ?

- 2 Какое конструктивное решение используется для обеспечения надежности гидросистемы на вертолете Ми-8 МТВ?
- 3 Зачем нужна дублирующая гидравлическая система?
- 4 Питание каких гидроагрегатов обеспечивает основная и дублирующая гидросистемы?
- 5 Как осуществляется контроль за работой гидросистемы в эксплуатации?
- 6 Где размещены агрегаты гидросистемы вертолета?
- 7 Какая рабочая жидкость используется в гидравлических системах вертолета Ми-8 МТВ?
- 8 Какое рабочее давление создается в основной и дублирующей системах?
- 9 Каков диапазон температур окружающего воздуха, при котором обеспечивается работа гидросистемы?
- 10 Какое количество жидкости, заправляется в гидросистему?
- 11 Назовите допустимую температуру рабочей жидкости гидравлической системы.
- 12 При каком давлении в системе происходит переключение насоса на рабочий режим, режим холостого хода?
- 13 Назовите минимальное давление в основной системе, при котором происходит переключение гидроусилителей на питание от дублирующей системы.
- 14 Назовите давление в основной системе, при котором происходит переключение питания гидроусилителей с дублирующей системы на основную.
- 15 Какое давление в газовой полости гидроаккумуляторов (при отсутствии давления в гидросистеме)?
- 16 Какие агрегаты входят в основную и дублирующую гидросистемы?
- 17 Используя рисунок 9.1, проследите путь движения жидкости при работе основной и дублирующей гидросистемы вертолета.

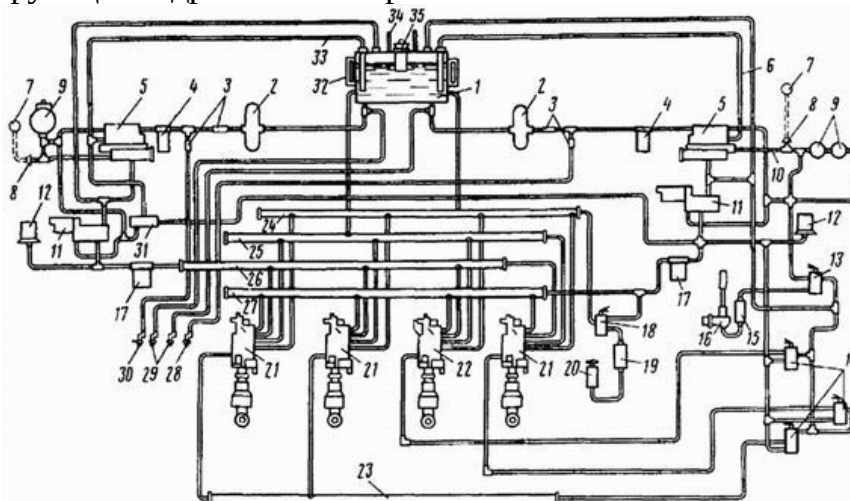


Рис. 9.1. Принципиальная схема гидравлической системы:

- 18 Что представляет собой панель гидроагрегатов?
- 19 Используя рисунок 9.2, опишите конструкцию и составные части гидробака.

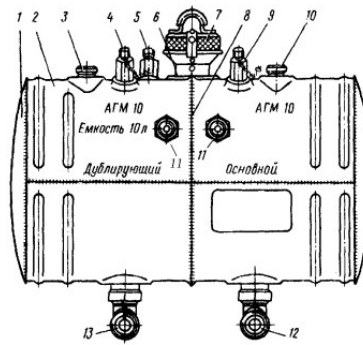


Рис. 9.2. Гидробак

- 20 Каково назначение насосов НШ-39М?
- 21 Назовите основные технические данные насосов НШ-39М.
- 22 Используя рисунок 9.3, объясните какой целью выполнены каналы Г, Д, К в гидронасосе НШ-39М?

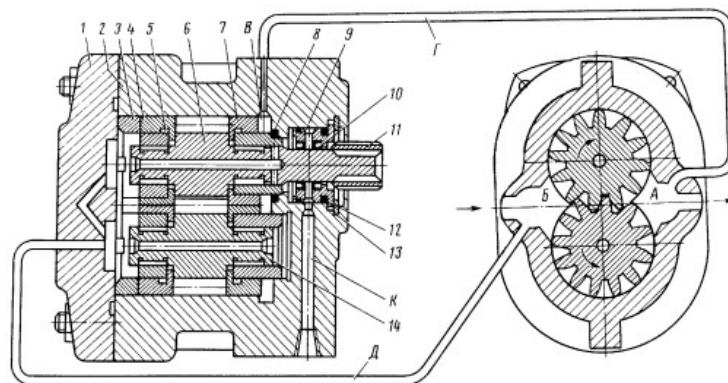


Рис. 9.3. Гидронасос НШ-39М:

- 23 Почему нарастание давления в дублирующей гидросистеме происходит опережающе в сравнении с основной гидросистемой?
- 24 Почему гидронасосы установлены на главном редукторе ВР-14?
- 25 Назначение фильтров гидросистемы вертолета. Чем объяснить различие в их конструкции?
- 26 Каково назначение автомата разгрузки насоса ГА-77В?
- 27 Назовите основные технические данные автомата разгрузки насоса ГА-77В.
- 28 Используя рисунок 9.6, проследите последовательность работы узлов автомата ГА-77В при переключении его с одного режима на другой.

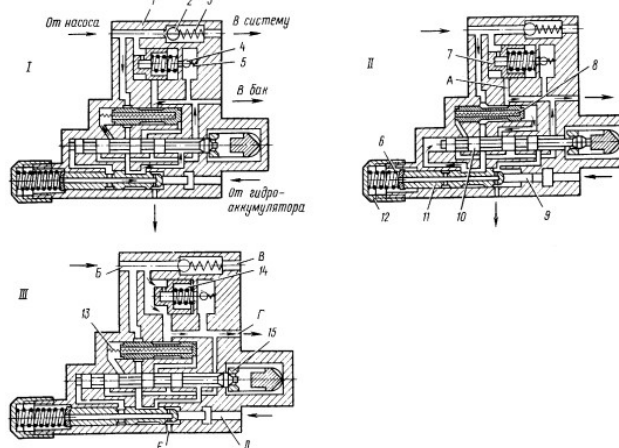
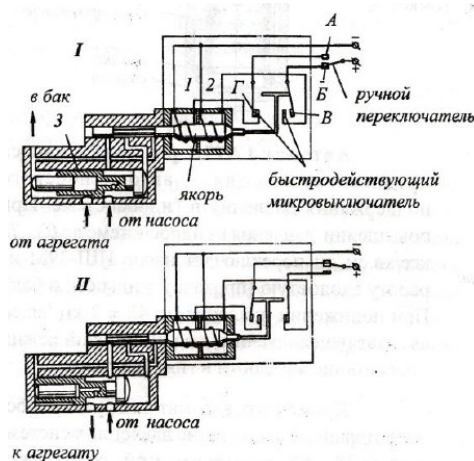
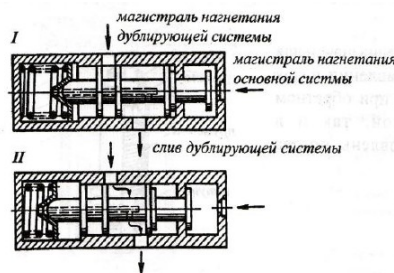


Рис. 9.6. Схема работы автомата разгрузки насоса ГА-77В:

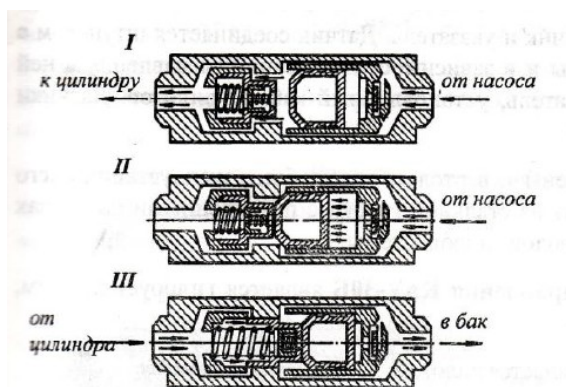
- 29 Каково назначение гидроаккумуляторов?
- 30 Опишите процедуру проверки давления зарядки гидроаккумуляторов.
- 31 Как изменится работа гидроаккумулятора при повышенном (пониженном) давлении азота?
- 32 Каково назначение электромагнитного крана ГА-74М/5?
- 33 Назовите основные технические данные электромагнитного крана ГА-74М/5.
- 34 Используя рисунок, проследите изменение положения узлов агрегата ГА-74М/5 при запитывании и обесточивании катушки электромагнита. К каким последствиям это приведет?



- 35 Как может быть выключен электрогидравлический кран ГА-74М/5 основной гидравлической системы?
- 36 Каково назначение электромагнитного крана ГА-192Т?
- 37 Назовите основные технические данные электромагнитного крана ГА-192Т.
- 38 Каково назначение автоматического клапана ГА-59/1?
- 39 Используя рисунок проследите изменение положения узлов агрегата ГА-59/1 при изменении давления в основной гидросистеме. К каким последствиям это приведет?



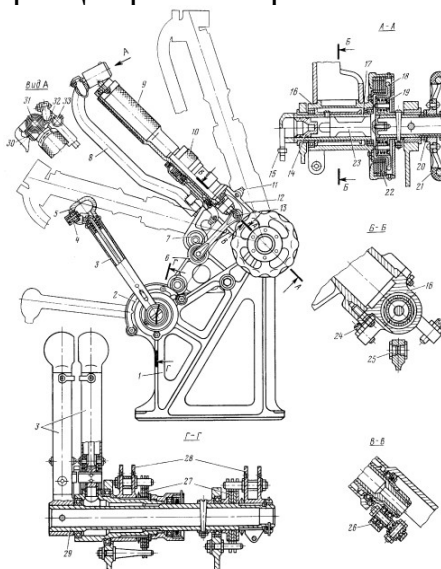
- 40 Каково назначение дозатора ГА-172-00-2?
- 41 Используя рисунок, поясните каждый случай работы дозатора ГА-172-00-2.



42 Каково назначение обратного клапана ОК-10А? Объясните принцип работы этого агрегата?

43 С какой целью на бортовой панели установлены клапаны всасывания и нагнетания?

44 Каково назначение цилиндра управления фрикционом ручки ШАГ-ГАЗ? Используя рисунок объясните принцип работы агрегата.



45 Каково назначение гидравлического упора?

46 Используя рисунок объясните принцип работы гидравлического упора.

47 Из чего выполнены и изготовлены трубопроводы гидросистемы?

48 Как маркируются трубопроводы гидросистемы?

49 Что такое гидроусилитель?

50 Каково назначение гидроусилителей КАУ-30Б и РА-60Б?

51 На каких режимах работает гидроусилитель КАУ-30Б?

52 Назовите основные технические данные гидроусилителя КАУ-30Б.

53 Используя рисунок 9.17, проследите изменение положения узлов агрегата КАУ-30Б при:

- падении давления в основной гидросистеме;
- падении давления в основной и дублирующей гидросистеме;
- включении автопилота;
- при комбинированном управлении.



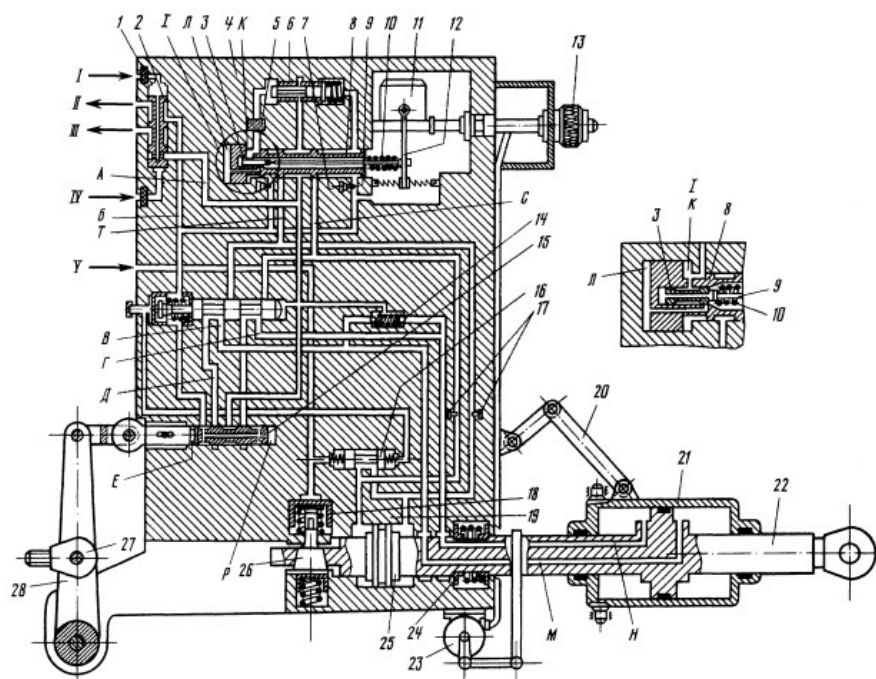


Рис. 9.17. Принципиальная схема комбинированного агрегата управления КАУ-30Б:

- 54 Когда возможен ручной режим работы гидроусилителя и в чем его сущность?
- 55 Когда возможен комбинированный режим работы гидроусилителя и в чем его сущность?
- 56 Когда возможен режим работы гидроусилителя РА-60Б «перегонка» и в чем его сущность?
- 57 Когда возможен режим работы гидроусилителя «жесткая тяга» и в чем его сущность?
- 58 Какие существуют отличия в конструкции агрегатов КАУ-30Б и РА-60Б?
- 59 В чем заключаются основные виды работ по техническому обслуживанию гидросистемы?
- 60 В каких случаях производится прокачка гидросистемы от наземной гидроустановки?
- 61 Какие способы заправки вы знаете?
- 62 Опишите процедуру заправки гидравлической системы зарытым способом.

### 9.6.3 Примерный перечень вопросов к экзамену для проведения промежуточного контроля по дисциплине

Примерные теоретические вопросы:

#### Тема 1. Характеристика вертолёта Ми-8МТВ, его основные данные.

- 1 Что представляет собой вертолёт Ми-8МТВ?
- 2 Каково назначение вертолёта Ми-8 МТВ?
- 3 В каких вариантах вертолёт эксплуатируется в гражданской авиации?
- 4 Какова аэродинамическая схема вертолёта Ми-8МТВ?
- 5 Какова максимальная взлётная масса вертолёта и коммерческая нагрузка?
- 6 Какова максимальная, крейсерская, экономическая скорости вертолёта при нормальной взлётной массе вертолёта?

- 7 Какова максимальная дальность полёта вертолётa в перегоночном варианте, при максимальной коммерческой нагрузке?
- 8 Назовите величину динамического и статического потолка вертолётa Ми-8МТВ?
- 9 Дайте определение центровки вертолётa.
- 10 Каково значение предельно передней, задней центровок, центровка пустого вертолётa?
- 11 Возможен ли горизонтальный полёт вертолётa Ми-8МТВ при отказе одного из двигателей?
- 12 Каков назначенный ресурс (календарный срок службы) вертолётa Ми-8МТВ?

## **Тема 2. Конструкция и техническое обслуживание фюзеляжа**

- 1 Какие основные конструктивные составные части имеет фюзеляж вертолётa?
- 2 Какие материалы применяются при изготовлении фюзеляжа вертолётa?
- 3 Определите силовую схему фюзеляжа. Фюзеляж представляет собой цельнометаллический полумонокок переменного сечения.
- 4 Что означает силовая схема фюзеляжа вертолётa полумонокок?
- 5 Назначение носовой части фюзеляжа?
- 6 Что такое “триплекс”?
- 7 Как стыкуются носовая, центральная части и балки фюзеляжа?
- 8 Почему стыковка по правому боковому своду в зоне стыковки НЧФ и ЦЧФ, ХБ и КБ выполнена большим числом болтов, с большим диаметром болтов и большим моментом затяжки?
- 9 Почему стекло блистеров имеет выпуклую форму?
- 10 Где установлены аккумуляторные батареи на вертолётe и сколько их?
- 11 Определите назначение центральной части фюзеляжа.
- 12 Какие шпангоуты являются усиленными в центральной части фюзеляжа?
- 13 Из какого материала изготовлены боковины и верхняя балка шпангоутов № 7, 10?
- 14 Как производится отсчёт стрингеров для ЦЧФ?
- 15 Какой толщины выполнена обшивка ЦЧФ и имеет ли она дополнительное усиление?
- 16 Назовите люки, двери ЦЧФ, имеющие аварийный сброс.
- 17 Почему обшивка потолочной панели выполнена из титанового сплава ОЧТ толщиной 0,6 мм?
- 18 Определите назначение хвостовой балки.
- 19 Перечислите усиленные шпангоуты хвостовой балки.
- 20 Определите назначение концевой балки.
- 21 Перечислите усиленные шпангоуты концевой балки.
- 22 Определите назначение стабилизатора.
- 23 Перечислите составные части конструкции стабилизатора.
- 24 С какой целью производится дефектация обшивки и узлов фюзеляжа?
- 25 Как устранить царапины, забоины и поверхностную коррозию глубиной от 0,1 мм до 0,2 мм?
- 26 Каков должен быть диаметр вновь устанавливаемых заклёпок при замене заклёпок, имеющих ослабление или обрыв?

- 27 В каких случаях при повреждении ЛКП обшивки вертолѐта наносят новое покрытие полностью?
- 28 При осмотре вертолѐта Вы обнаружили на обшивке небольшую трещину. Опишите Ваши дальнейшие действия по устранению дефекта.
- 29 При осмотре остекления кабины экипажа обнаружена трещина длиной 40 мм. Опишите порядок устранения дефекта.
- 30 Какие регламентные работы предусмотрены на вертолѐте Ми-8 МТВ?

### **Тема.3. Конструкция и техническое обслуживание шасси вертолѐта**

- 1 Назовите составные части взлѐтно-посадочных устройств вертолѐта.
- 2 Определите назначение шасси вертолѐта.
- 3 Определите назначение хвостовой опоры вертолѐта.
- 4 Назовите силовые схемы опор шасси вертолѐта.
- 5 Назовите составные части основных опор.
- 6 На каких шпангоутах установлены узлы крепления основных опор шасси.
- 7 Почему амортизатор выполнен двухкамерным?
- 8 Назовите составные части колѐс основных стоек шасси.
- 9 Какое рабочее давление воздуха в пневматике колеса основной стойки шасси?
- 10 Какое назначение обтекателя главных стоек шасси.
- 11 Что включает в себя тормозное устройство колеса?
- 12 Назовите величину зазора между колодками и тормозным барабаном в расторможенном положении колеса.
- 13 Почему клапаны торможения амортизатора вступают в работу на обратном ходе цикла работы амортизатора?
- 14 На каких шпангоутах установлены узлы крепления передней стойки шасси?
- 15 Какое назначение механизма самоориентации колѐс передней стойки шасси?
- 16 Назовите составные части передней стойки.
- 17 Какое рабочее давление воздуха в пневматике колеса передней стойки шасси?
- 18 Чем отличаются передние колѐса от колѐс основных стоек шасси?
- 19 Перечислите марки масла, смазок, применяемых для шасси и зоны их применения.
- 20 Назовите начальное давление азота в амортизаторах взлѐтно-посадочных устройств.
- 21 Назовите составные части хвостовой опоры.
- 22 Где установлены узлы крепления хвостовой опоры.
- 23 Назовите силовую схему хвостовой опоры.
- 24 Назовите основные виды работ по техническому обслуживанию взлѐтно-посадочных устройств.
- 25 При ТО обнаружена трещина на верхнем узле крепления амортизатора правой опоры шасси. Назовите действия инженерно-технического состава.
- 26 Проведены работы по замене тормозных колодок и регулировке зазора между колодками тормоза и тормозным барабаном. При проверке работы тормоза давление в магистрали торможения в течение 30 минут по манометру МВ-60М упало со значения 34 кгс/см<sup>2</sup> до 31 кгс/см<sup>2</sup>. Что можно сказать о герметичности магистрали торможения?

27 В каких случаях производят проверку уровня масла АМГ-10 главных опор шасси?

28 Как проверить уровень масла в амортизаторе главных опор шасси?

#### **Тема 4. Конструкция и техническое обслуживание воздушной системы**

- 1 Определите назначение воздушной системы.
- 2 Назовите источники энергии сжатого воздуха.
- 3 Назовите основные технические данные системы.
- 4 Через какие агрегаты проходит сжатый воздух при зарядке от аэродромного источника?
- 5 Через какие агрегаты проходит сжатый воздух при подзарядке системы в полёте?
- 6 Каким образом осуществляется торможение колёс? Опишите путь прохождения сжатого воздуха при торможении.
- 7 Определите назначение воздушного компрессора АК-50Т1.
- 8 Определите назначение автомата давления АД-50.
- 9 Определите назначение редукционного клапана УП-25/2.
- 10 Определите назначение пневматического агрегата УПОЗ/2М.
- 11 Почему подсоединение к баллонам и колёсам главных стоек шасси осуществлено гибкими шлангами?
- 12 Каковы последствия повышенного износа поршневых колец компрессора АК-50Т1?
- 13 Где расположена панель воздушных агрегатов?
- 14 На вертолётёте проведены работы по замене воздушного фильтра и обратного клапана в магистрали зарядки от аэродромного источника. При проверке работоспособности системы оказалось, что сжатый воздух от аэродромного источника не поступает в баллоны. Назовите возможные причины, которые привели систему в неработоспособное состояние.
- 15 Каким должен быть зазор между трубопроводами и неподвижными деталями вертолётёта?
- 16 Допускаются ли трещины, деформации отбортовочных деталей и ослабление крепления трубопроводов?
- 17 Каким цветом окрашиваются трубопроводы воздушной системы?
- 18 При осмотре трубопроводов обнаружены на них потёртости, забоины глубиной более 0,2 мм. Назовите дальнейшие действия инженерно-технического состава.
- 19 Допускаются ли к дальнейшей эксплуатации шланги, имеющие трещины наружного слоя с нарушением оплётки?

#### **Тема 6. Конструкция и техническое обслуживание трансмиссии вертолётёта.**

- 1 Что такое трансмиссия?
- 2 Определите назначение трансмиссии.
- 3 Назовите основные узлы трансмиссии.
- 4 Определите назначение главного редуктора ВР-14.
- 5 Каким образом осуществляется понижение частоты вращения двигателей от 15 000 об/мин до 192 об/мин вала несущего винта?

- 6 Назовите составные части привода вала несущего винта.
  - 7 Определите назначение муфты свободного хода (МСХ).
  - 8 Что обеспечивает в приводе вала несущего винта первая ступень (косозубая цилиндрическая передача)?
  - 9 Что обеспечивает в приводе вала несущего винта вторая ступень (коническая зубчатая передача)?
  - 10 Что даёт (позволяет) конструктивное выполнение третьей ступени привода вала несущего винта, по сути, из двух ступеней (дифференциала и замыкающего звена)?
  - 11 Определите назначение промежуточного редуктора.
  - 12 Определите назначение хвостового редуктора.
  - 13 Определите назначение хвостового вала трансмиссии.
  - 14 Определите назначение тормоза несущего винта.
  - 15 Какие масла применяются для смазки редукторов.
  - 16 Какие смазки применяются для смазки шлицевых карданов хвостового вала трансмиссии, шлицевых соединений средней и концевой шарнирных частей.
  - 17 Почему внешние обоймы подшипников хвостового вала трансмиссии устанавливаются в опорах через резиновые втулки.
  - 18 Назовите допустимые величины излома, бокового зазора в шлицевых карданах хвостового вала, а также радиального биения труб хвостового вала трансмиссии.
  - 19 Повреждён внешний контур (разгерметизация системы). Обеспечит ли система смазки главного редуктора подачу масла к узлам смазки?
  - 20 Определите назначение пробок-сигнализаторов ПС-1 и где они размещены?
- Тема 7. Конструкция и техническое обслуживание несущего и рулевого винтов**
- 1 Определите назначение несущего винта (НВ).
  - 2 Назовите составные части несущего винта.
  - 3 Определите назначение горизонтального шарнира НВ.
  - 4 Определите назначение вертикального шарнира НВ.
  - 5 Определите назначение осевого шарнира НВ.
  - 6 Зачем необходим гидродемпфер вертикального шарнира НВ.
  - 7 Определите назначение втулки НВ.
  - 8 С какой целью втулка НВ снабжена центробежными ограничителями свеса лопастей? Где они расположены и назовите их количество.
  - 9 Какие смазки применяются в ГШ, ВШ, ОШ втулки НВ?
  - 10 Какое назначение лопастей НВ?
  - 11 Каким образом на стадии изготовления повышена усталостная прочность лонжерона НВ.
  - 12 Какие конструктивные элементы обеспечивают противофлаттерную балансировку лопасти.
  - 13 Определите назначение триммерных пластин на лопасти НВ.
  - 14 При оперативном техническом обслуживании вертолёта обнаружено: сигнальный колпачок красного цвета, системы сигнализации повреждения лонжерона, появился в зоне обзора. Сделайте выводы.

- 15 Определите назначение рулевого винта (РВ).
- 16 Какие шарниры имеет втулка рулевого винта?
- 17 Какие смазки применяются для смазки шарниров втулки рулевого винта?
- 18 Какой элемент конструкции РВ выполнен из полиамида?
- 19 Определите назначение автомата перекоса.
- 20 Какие смазки применяются для смазки шарниров и трущихся поверхностей автомата перекоса?
- 21 Каким образом осуществляется передача крутящего момента от двигателей на втулку (лопасти) НВ?
- 22 Почему качалки продольного и поперечного управления автомата перекоса подсоединяются к наружному кольцу кардана с углом опережения в 21°?
- 23 Почему подвеска рычага общего шага на корпусе вала НВ выполнена двухосной?

Примерные практические вопросы:

### **Тема 8. Конструкция и техническое обслуживание противообледенительной системы**

- 1 Назовите противообледенительные системы вертолѐта.
- 2 Какое назначение сигнализатора РИО-3, какой принцип его работы.
- 3 Каков порядок включения секций НВ и РВ на обогрев? Какой агрегат системы обеспечивает порядок включения секций?
- 4 Каким образом экипаж вертолѐта определяет, что вертолѐт вошёл в зону обледенения

### **Тема 9. Конструкция и техническое обслуживание управления вертолѐтом**

- 1 Что включает в себя система управления вертолѐтом?
- 2 Назовите основные элементы проводки системы управления.
- 3 Определите назначение продольно-поперечного управления.
- 4 Определите назначение путевого управления.
- 5 В чём состоит назначение пружинных загрузочных механизмов и электромагнитных тормозов ЭМТ-2М?
- 6 Определите назначение отдельного управления двигателями.
- 7 Назовите составляющие цепи объединѐнного управления вертолѐтом.
- 8 Назовите элемент системы проводки управления, который позволяет изменить направление системы проводки на угол равный 90°.
- 9 Назовите составные части ручного управления.
- 10 Назовите составные части ножного (путевого) управления.
- 11 В каком управлении установлен гидравлический упор, его назначение.
- 12 Назовите агрегат, обеспечивающий независимость управления от ручки "шаг-газ" и рычагов отдельного управления двигателями (РРУД).

### **Тема 10. Конструкция и техническое обслуживание гидросистемы**

- 1 Каково назначение гидравлической системы вертолѐта Ми-8 МТВ?
- 2 Какое конструктивное решение используется для обеспечения надёжности гидросистемы на вертолѐте Ми-8 МТВ?
- 3 Зачем нужна дублирующая гидравлическая система?

- 4 Питание каких гидроагрегатов обеспечивает основная и дублирующая гидросистемы?
- 5 Как осуществляется контроль за работой гидросистемы в эксплуатации?
- 6 Где размещены агрегаты гидросистемы вертолета?
- 7 Какая рабочая жидкость используется в гидравлических системах вертолета Ми-8 МТВ?
- 8 Какое рабочее давление создается в основной и дублирующей системах?
- 9 Каков диапазон температур окружающего воздуха, при котором обеспечивается работа гидросистемы?
- 10 Какое количество жидкости, заправляется в гидросистему?
- 11 Назовите допустимую температуру рабочей жидкости гидравлической системы.
- 12 При каком давлении в системе происходит переключение насоса на рабочий режим, режим холостого хода?
- 13 Назовите минимальное давление в основной системе, при котором происходит переключение гидроусилителей на питание от дублирующей системы.
- 14 Назовите давление в основной системе, при котором происходит переключение питания гидроусилителей с дублирующей системы на основную.
- 15 Какое давление в газовой полости гидроаккумуляторов (при отсутствии давления в гидросистеме)?
- 16 Какие агрегаты входят в основную и дублирующую гидросистемы?

## **10 Методические рекомендации для обучающихся по освоению дисциплины**

Изучение дисциплины «Конструкция и техническое обслуживание воздушных судов» обучающимися организуется в следующих формах: лекции, практические занятия под руководством преподавателя и самостоятельная работа студентов.

Изучение каждого раздела рекомендуется начинать с анализа общей его структуры и круга рассматриваемых вопросов, затем перейти к изучению материала по темам.

Лекции являются одним из важнейших видов учебных занятий и составляют основу теоретической подготовки обучающихся по дисциплине, в Лекция имеет целью дать систематизированные основы научных знаний по дисциплине, раскрыть состояние и перспективы прогресса конкретной области науки и экономики, сконцентрировать внимание на наиболее сложных и узловых вопросах.

Эта цель определяет дидактическое назначение лекции, которое заключается в том, чтобы ознакомить обучающихся с основным содержанием, категориями, принципами и закономерностями изучаемой темы и предмета

обучения в целом, его главными идеями и направлениями развития, его прикладной стороной.

Интерактивные лекции проводятся в форме проблемных лекций. В ходе проблемной лекции преподаватель включает в процесс изложения материала серию проблемных вопросов. Как правило, это сложные, ключевые для темы вопросы. Студенты приглашаются для размышлений и поиску ответов на них по мере их постановки. Типовая структура проблемной лекции включает: создание проблемной ситуации через постановку учебной проблемы; конкретизацию этой проблемы, выдвижение гипотез по ее решению; мысленный эксперимент по проверке выдвинутых гипотез; проверку сформулированных гипотез, подбор аргументов и фактов для их подтверждения; формулировку выводов; подведение к новым противоречиям или перспективам изучения последующего материала; вопросы для обратной связи, помогающие корректировать умственную деятельность студентов на лекции. В ходе проблемной лекции проводится дискуссия по актуальным вопросам.

При проведении лекций преподаватель опирается на базовые знания студентов по дисциплинам, с тем, чтобы основное время уделить специфическим вопросам дисциплины. Слушая лекцию, необходимо научиться выделять и фиксировать ее ключевые моменты, записывая их более четко и выделяя каким-либо способом из общего текста. Кроме того, необходимо научиться делать понятные для обучающегося сокращения при записи текста лекции и, в целом, стремиться освоить быструю манеру письма.

Полезно применять какую-либо удобную систему сокращений и условных обозначений (из известных или выработанных самостоятельно). При ведении конспекта лекции необходимо четко фиксировать рубрикацию материала – разграничение разделов, тем, вопросов, параграфов и т. п. Качественно сделанный конспект лекций поможет обучающимся в процессе самостоятельной работы, подготовке к практическим занятиям (семинарам), выполнении домашних заданий, при подготовке к сдаче экзамена.

Цель практических занятий – закрепить теоретические знания, полученные студентами на лекциях и в результате самостоятельного изучения соответствующих разделов рекомендуемой литературы, а также приобрести практические навыки в области мониторинга, устранения неисправностей и технического обслуживания систем воздушных судов и авиационных двигателей. Вместе с тем, на этих занятиях, осуществляется активное формирование и развитие навыков и качеств, необходимых для последующей профессиональной деятельности.

Любое практическое занятие начинается, как правило, с формулирования его целевых установок. Понимание обучаемыми целей и задач занятия, его значения для специальной подготовки способствует повышению интереса к занятию и активизации работы по овладению учебным материалом, это делается в форме опроса обучаемых, который служит также средством контроля за их самостоятельной работой.



Основную часть практического занятия составляет работа обучающихся по выполнению учебных заданий под руководством преподавателя.

Каждое практическое занятие заканчивается, как правило, кратким подведением итогов, выставлением оценок каждому студенту и указаниями преподавателя о последующей самостоятельной работе.

Темы практических занятий заранее сообщаются обучающимся для того, чтобы они имели возможность подготовиться и проработать соответствующие теоретические вопросы дисциплины. В начале каждого практического занятия преподаватель кратко доводит до обучающихся цель и задачи занятия и обращает внимание обучающихся на наиболее сложные вопросы, относящиеся к изучаемой теме.

Также в качестве элемента практической подготовки проводится работа на виртуальном тренажере.

Самостоятельная работа студента является важной составной частью учебного процесса и проводится в целях закрепления и углубления знаний, полученных на лекциях и других видах занятий, выработки навыков работы с литературой, активного поиска новых знаний, выполнения домашних контрольных заданий, подготовки к предстоящим занятиям.

Целью самостоятельной работы обучающихся при изучении настоящей учебной дисциплины является выработка ими навыков работы с нормативно-правовыми актами, научной и учебной литературой, другими источниками, материалами, а также развитие у обучающихся устойчивых способностей к самостоятельному (без помощи преподавателя) изучению и обработке полученной информации.

Текущий контроль успеваемости студентов осуществляется путём проведения устных опросов, выполнения студентами индивидуальных домашних заданий в виде докладов.

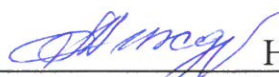
В процессе изучения дисциплины важно постоянно пополнять и расширять свои знания. Изучение рекомендованной литературы и других источников информации является важной составной частью восприятия и усвоения новых знаний. Кроме того, необходимо отметить, что, в определенном смысле, качественный уровень всей самостоятельной работы обучающегося определяется уровнем самоконтроля.

Рабочая программа дисциплины составлена в соответствии с требованиями ФГОС ВПО направлению подготовки 162001 «Эксплуатация воздушных судов и организация воздушного движения»

Программа рассмотрена и утверждена на заседании кафедры № 24 «Авиационной техники и диагностики» « 12 » апреля 2023 года, протокол № 8.

Разработчик:

Старший преподаватель

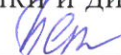


Никифоров А.И.

*(ученая степень, ученое звание, фамилия и инициалы разработчиков)*

Заведующий кафедрой № 24 «Авиационной техники и диагностики»

к.т.н., доцент



Петрова Т.В.

*(ученая степень, ученое звание, фамилия и инициалы заведующего кафедрой)*

Программа согласована:

Руководитель ОПОП

к.т.н., доцент



Петрова Т.В.

*(ученая степень, ученое звание, фамилия и инициалы руководителя ОПОП)*

Программа рассмотрена и согласована на заседании Учебно-методического совета Университета « 29 » мая 2023 года, протокол № 8.