

МИНИСТЕРСТВО ТРАНСПОРТА РОССИЙСКОЙ ФЕДЕРАЦИИ
(МИНТРАНС РОССИИ)
ФЕДЕРАЛЬНОЕ АГЕНТСТВО ВОЗДУШНОГО ТРАНСПОРТА
(РОСАВИАЦИЯ)
ФГБОУ ВО «САНКТ-ПЕТЕРБУРГСКИЙ ГОСУДАРСТВЕННЫЙ
УНИВЕРСИТЕТ ГРАЖДАНСКОЙ АВИАЦИИ»
(ФГБОУ ВО СПбГУ ГА)



УТВЕРЖДАЮ

Первый проректор-проректор по
учебной работе
Н.Н.Сухих

«17» февраля 2018 года

РАБОЧАЯ ПРОГРАММА ДИСЦИПЛИНЫ

Прикладная геометрия и инженерная графика

Специальность

**25.05.05 Эксплуатация воздушных судов и организация воздушного
движения**

Специализация

**«Организация аэронавигационного обеспечения полетов воздушных
судов»**

Квалификация (степень) выпускника
инженер

Форма обучения
очная

Санкт-Петербург
2018

1 Цели освоения дисциплины

Целями освоения дисциплины «Прикладная геометрия и инженерная графика» являются:

- формирование пространственного и конструктивно-геометрического мышления;

- овладение основами знаний, умений и навыков, необходимых для выполнения и чтения чертежей различного назначения;

«Прикладная геометрия и инженерная графика» состоит из двух структурно и методически между собой согласованных разделов: «Прикладная геометрия» и «Инженерная графика».

Основными задачами изучения раздела «Прикладная геометрия» являются:

- развитие пространственного представления и конструкторского геометрического мышления;

- развитие способностей к анализу и синтезу пространственных форм и отношений на основе графических моделей пространства;

- освоение приемов построения и решения задач в виде объектов различных геометрических форм, чертежей технических деталей, а также соответствующих технических процессов и зависимостей.

Основные задачи изучения раздела «Инженерная графика»:

- выработка знаний и навыков для выполнения и чтения технических чертежей различного назначения;

- выполнение эскизов и чертежей деталей, сборочных единиц, составление конструкторско - технологической документации.

Изучение раздела «Инженерная графика» должно основываться на теоретических положениях курса «Прикладная геометрия», нормативных документах и государственных стандартах.

Дисциплина обеспечивает подготовку выпускника к эксплуатационно-технологическому виду профессиональной деятельности.

2 Место дисциплины в структуре ОПОП ВО

Дисциплина «Прикладная геометрия и инженерная графика» представляет собой дисциплину базовой части профессионального цикла дисциплин (СЗ).

Дисциплина «Прикладная геометрия и инженерная графика» является обеспечивающей для дисциплин «Механика», «Конструкция воздушных судов», «Аэронавигационное обеспечение полетов», для подготовки и защиты выпускной квалифицированной работы.

Дисциплина «Прикладная геометрия и инженерная графика» изучается в 1 семестре.

3 Компетенции обучающегося, формируемые в результате освоения дисциплины

Процесс освоения дисциплины направлен на формирование следующих компетенций:

Перечень и код компетенций	Перечень планируемых результатов обучения по дисциплине
Способность представить современную картину мира на основе целостной системы естественнонаучных и математических знаний, ориентироваться в ценностях бытия, жизни, культуры (ОК-1)	Знать: - общие методы построения и чтения чертежей. Уметь: - использовать способы построения изображений на плоскости пространственных фигур. Владеть: - навыками анализа и построения пространственных объектов, прямых, плоскостей, поверхностей.
Умение анализировать логику рассуждений и высказывания, способностью выявлять значение, смысловое содержание в услышанном, увиденном или прочитанном (ОК-5)	Знать: - основы построения графических изображений. Уметь: - решать графическим способом задачи, связанные с формой и взаимным расположением пространственных фигур. Владеть: - навыками анализа и логического мышления.
Способность к восприятию, анализу, критическому осмыслению, систематизации и синтезу информации, полученной из разных источников, прогнозированию, постановке целей и выбору путей их достижения (ОК-6)	Знать: - методы и алгоритмы решения задач на пересечение геометрических поверхностей; - теорию построения и преобразования чертежей пространственных фигур, выполненных методом прямоугольного проецирования; - способы построения прямоугольных аксонометрических проекций геометрических тел; - строить чертежи геометрических тел со срезами и их развертки; Уметь: - представлять форму предметов и их взаимоположение в пространстве; - решать задачи на взаимную принадлежность и пересечение геометрических фигур, строить развертки, определять натуральную величину плоских геометрических фигур; - уметь строить чертежи в аксонометрических проекциях.

Перечень и код компетенций	Перечень планируемых результатов обучения по дисциплине
	<p>Владеть:</p> <ul style="list-style-type: none"> - методами построения метрических и позиционных задач.
<p>Стремление к саморазвитию, способность самостоятельно применять методы и средства познания, обучения и самоконтроля для приобретения новых знаний и умений, в том числе в новых областях, непосредственно не связанных со сферой деятельности, развития социальных и профессиональных компетенций (ОК-11)</p>	<p>Знать:</p> <ul style="list-style-type: none"> - общие правила оформления чертежей. <p>Уметь:</p> <ul style="list-style-type: none"> - читать чертежи. <p>Владеть:</p> <ul style="list-style-type: none"> - минимумом фундаментальных инженерно – геометрических знаний, позволяющих успешно изучать общетехнические и специальные дисциплины.
<p>Способность и готовность приобретать новые знания, используя различные формы обучения, современные образовательные и информационные технологии (ОК-21)</p>	<p>Знать:</p> <ul style="list-style-type: none"> - правила построения и оформления чертежей резьбовых соединений деталей машин, механизмов. <p>Уметь:</p> <ul style="list-style-type: none"> - решать конкретные практические задачи геометрического моделирования, в том числе с применением компьютерной графики; <p>Владеть:</p> <ul style="list-style-type: none"> - навыками пространственного представления и конструктивно – геометрического мышления.
<p>Способность применять нормативные правовые документы в своей профессиональной деятельности (ПК-20)</p>	<p>Знать:</p> <ul style="list-style-type: none"> - основы построения графических изображений. - правила стандартов ЕСКД по оформлению чертежей. <p>Уметь:</p> <ul style="list-style-type: none"> - выполнять эпюры и чертежи в соответствии со стандартными правилами их оформления. <p>Владеть:</p> <ul style="list-style-type: none"> - методами построения чертежей деталей и разъемных соединений.
<p>Способность и готовность использовать основные</p>	<p>Знать:</p> <ul style="list-style-type: none"> - основные элементы прикладной геометрии и

Перечень и код компетенций	Перечень планируемых результатов обучения по дисциплине
<p>законы естественнонаучных дисциплин в профессиональной деятельности, применять методы математического анализа и моделирования, теоретического и экспериментального исследования при решении профессиональных задач (ПК-21)</p>	<p>инженерной графики. Уметь: - использовать основные элементы прикладной геометрии и инженерной графики в профессиональной деятельности. Владеть: - навыками использования основных элементов прикладной и инженерной графики.</p>
<p>Способность и готовность пользоваться информацией, получаемой из глобальных компьютерных сетей (ПК-28)</p>	<p>Знать: - правила построения эскизов и чертежей технических деталей и элементов конструкций, учитывая требования стандартов ЕСКД. Уметь: - читать и составлять графическую и текстовую конструкторскую документацию в соответствии с требованиями стандарта. Владеть: - способностью графического построения объектов различного уровня сложности и назначения, устанавливая связи между ними; решением инженерно – геометрических задач.</p>
<p>Способность и готовность работать с программными средствами общего назначения при решении профессиональных задач (ПК-29)</p>	<p>Знать: - правила построения и чтения чертежей любой сложности. Уметь: - читать и использовать в профессиональной деятельности ГОСТ ЕСКД. Владеть: - набором знаний и установленных правил для составления и чтения проектно-конструкторской документации.</p>

4 Объем дисциплины и виды учебной работы

Общая трудоемкость дисциплины составляет 4 зачетные единицы, 144 академические часа.

Наименование	Всего часов	Семестры
		1
Общая трудоемкость дисциплины (модуля)	144	144
Контактная работа:	58,5	58,5
лекции	28	28
практические занятия	28	28
семинары	-	-
лабораторные работы	-	-
курсовой проект (работа)	-	-
Самостоятельная работа студента	52	52
Промежуточная аттестация	36	36
контактная работа	2,5	2,5
Самостоятельная работа по подготовке к экзамену	33,5	33,5

5 Содержание дисциплины

5.1 Соотнесения тем дисциплины и формируемых компетенций

Темы дисциплины	Количество часов	Компетенции								Образовательные технологии	Оценочные средства	
		ОК - 1	ОК - 5	ОК - 6	ОК - 11	ОК-21	ПК - 20	ПК-21	ПК-28			ПК - 29
Раздел 1. Прикладная геометрия												
Тема 1. Виды проецирования. Комплексный чертеж точки, прямой, плоскости	10	+	+				+				Л, ИЛ, ПЗ, СРС	УО
Тема 2. Позиционные задачи	12	+	+	+			+	+			ИЛ, ПЗ, СРС	УО, ПО
Тема 3. Способы преобразования комплексного	8	+	+	+			+				ИЛ, ПЗ, СРС	УО, ДЗ, ТК 2
Тема 4. Кривые линии и их проекции. Комплексный чертеж поверхности	12	+	+	+	+	+	+	+	+	+	Л, ПЗ, СРС	УО, ПО, ДЗ
Тема 5. Развертки поверхностей											Л, ПЗ,	УО, ПО

Темы дисциплины	Количество часов	Компетенции								Образовательные технологии	Оценочные средства	
		ОК - 1	ОК - 5	ОК - 6	ОК - 11	ОК-21	ПК - 20	ПК-21	ПК-28			ПК - 29
	8	+	+	+			+				СРС	ДЗ
Раздел 2. Инженерная графика												
Тема 6 Аксонометрические проекции	8	+	+			+	+	+	+	+	Л, ПЗ, СРС	УО, ПО, ДЗ
Тема 7. Оформление чертежей	6	+	+	+	+	+	+	+	+	+	Л, ПЗ, СРС	УО, ТК 1
Тема 8. Проекционные изображения на чертежах	16	+	+	+	+	+	+		+		ИЛ, ПЗ, СРС	УО, ПО, ДЗ
Тема 9. Соединения деталей	8	+	+	+	+	+	+	+	+	+	Л, ПЗ, СРС	УО, ТК 1
Тема 10. Рабочие чертежи и эскизы деталей	14	+	+	+	+	+	+	+	+	+	Л, ПЗ, СРС	ПО, ДЗ, УО
Тема 11. Изображения изделий.	6	+	+	+	+	+	+	+	+	+	Л, ПЗ, СРС	ПО
Итого по дисциплине	108											
Промежуточная аттестация	36											
Всего по дисциплине	144											

Содержание: Л – лекции, ИЛ – интерактивные лекции, ПЗ – практические занятия, СРС – самостоятельная работа студента, ПО – письменный опрос, УО - устный опрос, ТК – тестовый контроль, ДЗ – индивидуальные домашние задания.

5.2 Темы (разделы) дисциплины и виды занятий

Наименование раздела (темы) дисциплины	Л	ПЗ	С	ЛР	СРС	КР	Всего часов
Раздел 1. Прикладная геометрия							
Тема 1. Виды проецирования.							

Наименование раздела (темы) дисциплины	Л	ПЗ	С	ЛР	СРС	КР	Всего часов
Комплексный чертеж точки, прямой, плоскости	2	4	-	-	4	-	10
Тема 2. Позиционные задачи	4	4	-	-	4	-	12
Тема 3. Способы преобразования комплексного	2	2	-	-	4	-	8
Тема 4. Кривые линии и их проекции. Комплексный чертеж поверхности	4	4	-	-	4	-	12
Тема 5. Развертки поверхностей	2	2	-	-	4	-	8
Раздел 2. Инженерная графика							
Тема 6 Аксонометрические проекции	2	2	-	-	4	-	8
Тема 7. Оформление чертежей	2	-	-	-	4	-	6
Тема 8. Проекционные изображения на чертежах	4	4	-	-	8	-	16
Тема 9. Соединения деталей	2	2	-	-	4	-	8
Тема 10. Рабочие чертежи и эскизы деталей	2	4	-	-	8	-	14
Тема 11. Изображения изделий	2	-	-	-	4	-	6
Итого за семестр	28	28	-	-	52	-	108
Промежуточная аттестация							36
Итого по дисциплине							144

Содержание: С – семинары, ЛР – лабораторные работы, КР – курсовая работа

5.3 Содержание дисциплины

Раздел 1. Прикладная геометрия

Тема 1. Виды проецирования. Комплексный чертеж точки, прямой, плоскости

Предмет прикладная геометрия. Метод проецирования. Теорема о проекции прямого угла. Метод Монжа. Эпюр точки, прямой, плоскости. Линии и плоскости частного положения. Взаимное положение прямых, прямой и плоскости, взаимное положение двух плоскостей.

Тема 2. Позиционные задачи

Принадлежность точки прямой, поверхности. Принадлежность прямой плоскости. Принадлежность точки, линии поверхности. Пересечение двух

прямых, прямой с плоскостью. Пересечение двух плоскостей. Пересечение прямой, плоскости с поверхностью. Пересечение двух поверхностей (общий случай). Касательные линии и плоскости к поверхности. Алгоритмы решения задач.

Тема 3. Способы преобразования комплексного чертежа. Метрические задачи

Метод перемены плоскостей проекций. Способ вращения вокруг оси, перпендикулярной к плоскости проекций. Способ вращения вокруг линии уровня. Способ плоскопараллельного перемещения. Способ прямоугольного треугольника. Метрические задачи. Построение взаимно перпендикулярных прямых, прямой и плоскости, двух плоскостей.

Тема 4. Кривые линии и их проекции. Комплексный чертеж поверхности

Плоские кривые. Ортогональная проекция окружности. Пространственные кривые. Касательные и нормали к плоской и пространственной кривым. Каркас поверхности. Очерк поверхности. Классификация поверхностей. Гранные поверхности, поверхности вращения.

Тема 5. Развертки поверхностей

Свойства разверток. Способ триангуляции. Способ нормального сечения.

Раздел 2. Инженерная графика

Тема 6 Аксонометрические проекции

Образование аксонометрических проекций. Виды аксонометрических проекций. Стандартные аксонометрические проекции. Примеры построения аксонометрических проекций геометрических фигур. Решение позиционных задач на аксонометрических проекциях.

Тема 7. Оформление чертежей

Государственные стандарты на составление и оформление чертежей. Конструкторская документация. Форматы, масштабы, линии чертежа, чертежные шрифты и надписи на чертежах, основные надписи для эпокров и технических чертежей, нанесение размеров на чертежах.

Тема 8. Проекционные изображения на чертежах

Элементы геометрии деталей. Виды, разрезы, сечения, выносные элементы. Условности и упрощения на чертежах. Выполнение третьего вида по двум данным. Выполнение простых разрезов (фронтальный и профильный).

Тема 9. Соединения деталей

Соединения деталей. Изображение и обозначение резьбы. Крепежные детали. Изображения условные и упрощенные крепежных деталей. **Тема 10.**

Тема 10. Рабочие чертежи и эскизы деталей

Детализирование чертежей общих видов. Рабочий чертеж детали. Нанесение размеров на чертежах деталей. Обозначение материалов на чертежах деталей. Нанесение на чертежах условных обозначений и надписей. Выполнение эскизов деталей.

Тема 11. Изображения изделий.

Конструкторская документация. Виды изделий и конструкторских документов. Обозначения изделий и конструкторских документов. Правила нанесения на чертежах надписей, технических требований и таблиц. Спецификация. Изображение сборочных единиц. Нанесение размеров на чертежах. Чтение чертежей общих видов. Сборочный чертеж изделий.

5.4 Практические занятия (семинары)

Номер раздела (темы) дисциплины	Тематика практических занятий (семинаров)	Трудоемкость (часы)
Раздел 1, Тема 1	Практическое занятие 1. Оформление эшюрсов и чертежей.	2
Тема 1	Практическое занятие 2. Задачи на построение на комплексном чертеже точки, прямой, плоскости. Задачи на принадлежность.	2
Тема 2	Практическое занятие 3 Задачи на пересечение прямой и плоскости, двух плоскостей. Перпендикуляр к прямой и плоскости.	2
Тема 2	Практическое занятие 4. Задачи на пересечение двух поверхностей.	2
Тема 3	Практическое занятие 5. Определение натуральной величины отрезка прямой, натуральной величины плоской фигуры. Способы преобразования комплексного чертежа.	2
Тема 4	Практическое занятие 6. Кривые линии и их проекции. Комплексный чертеж поверхностей со сквозными срезами. Задачи на принадлежность. Построение натуральной величины плоского сечения.	2
Тема 4	Практическое занятие 7. Кривые линии и их проекции. Комплексный чертеж поверхностей со сквозными срезами. Задачи на принадлежность. Построение натуральной величины плоского сечения.	2
Тема 5	Практическое занятие 8. Построение разверток поверхностей.	2

Номер раздела (темы) дисциплины	Тематика практических занятий (семинаров)	Трудо-емкость (часы)
Раздел 2, Тема 6	Практическое занятие 9. Аксонометрические проекции.	2
Тема 8	Практическое занятие 10. Задачи на виды, разрезы, сечения.	2
Тема 8	Практическое занятие 11. Задачи на виды, разрезы, сечения.	2
Тема 9	Практическое занятие 12. Резьбы. Задачи на изображение и обозначение резьбы.	2
Тема 10	Практическое занятие 13. Эскизы деталей.	2
Тема 10	Практическое занятие 14. Эскизы деталей.	2
Итого по дисциплине		28

5.5 Лабораторный практикум

Лабораторный практикум учебным планом не предусмотрен.

5.6 Самостоятельная работа

№ раздела дисциплины	Виды самостоятельной работы	Трудо-емкость (часы)
Разделы 1, 2. Прикладная геометрия	Проработка теоретического материала: форматы, масштабы, линии, шрифты чертежные, стандартные основные надписи, правила нанесения размеров. Самостоятельная проработка теоретического материала: стандартные основные надписи, правила нанесения размеров. Задание точки, линии, плоскости на комплексном чертеже. Линии и плоскости частного положения. Решение задач на построение чертежей точки, прямой, плоскости. Выполнение домашнего задания № 1 (задача 1). [1 - 15] Подготовка к устному опросу	4
Раздел 1. Прикладная геометрия	Проработка теоретического материала: задачи на взаимную принадлежность точек, прямых и плоскостей. Задачи на пересечение прямой и плоскости и двух плоскостей. Теорема о проекции прямого угла, задачи на перпендикулярность прямой и плоскости, двух	4

№ раздела дисциплины	Виды самостоятельной работы	Трудоемкость (часы)
	прямых, двух плоскостей. Выполнение домашнего задания № 1 (задача 1). [1 - 15] Подготовка к устному опросу	
Раздел 1. Прикладная геометрия	Проработка теоретического материала: способ перемены плоскостей проекций. Плоскопараллельное перемещение. Вращение оригинала вокруг проецирующих прямых и прямых уровня, способ прямоугольного треугольника. Метрические задачи. Выполнение домашних заданий № 1 (задача 2). [1 - 15] Подготовка к устному опросу	6
Раздел 1. Прикладная геометрия	Проработка теоретического материала: кривые линии и их проекции, комплексный чертеж поверхности, пересечение поверхности с прямой и плоскостью. Пересечение двух поверхностей. Выполнение домашнего задания №2. (задачи 1,2). [1 - 15] Подготовка к устному опросу	6
Раздел 1. Прикладная геометрия	Проработка теоретического материала: развертки поверхностей (способ триангуляции, способ нормального сечения). Выполнение домашнего задания №2 (задача 3). [1 - 15] Подготовка к устному опросу	4
Раздел 1. Прикладная геометрия	Проработка теоретического материала: стандартные аксонометрические проекции. Выполнение домашнего задания № 2 (задача 4).[1 - 15] Подготовка к устному опросу	4
Раздел 2. Инженерная графика	Проработка теоретического материала: элементы геометрии деталей. Виды, разрезы, сечения. Выполнение домашнего задания № 3 (задачи 1, 2, 3).[1 - 15] Подготовка к устному опросу	8
Раздел 2. Инженерная графика	Проработка теоретического материала: разъемные и неразъемные соединения. Соединения резьбой. Изображение и обозначение.[1 - 15] Подготовка к устному опросу	8
Раздел 2. Инженерная графика	Проработка теоретического материала: рабочий чертеж детали. Нанесение размеров на чертежах деталей. Эскизы деталей. Выполнение	8

№ раздела дисциплины	Виды самостоятельной работы	Трудо-емкость (часы)
	домашнего задания. Самостоятельное изучение темы «Изображения изделий». [1 - 15]	
Итого		52

5.7 Курсовые работы

Курсовые работы учебным планом не предусмотрены.

6 Учебно-методическое и информационное обеспечение дисциплины

а) основная литература:

1 Фролов С.А. **Начертательная геометрия** [Текст]: Учебник – 3-е изд., перераб. и доп.– М.: ИНФРА, 2014. – 286 с. Количество экземпляров – 49.

2 Чекмарев А.А. **Инженерная графика**. Машиностроительное черчение [Текст]: Учебник.– М.: ИНФРА, 2011. - 396 с. Количество экземпляров – 68.

3 **Начертательная геометрия и инженерная графика** [Текст]: методические указания и контрольные задания - СПб.: СПбГУ ГА, 2008. 51 с. Количество экземпляров – 350.

б) дополнительная литература:

4 Гордон В.О. **Курс начертательной геометрии** [Текст]: Учеб. пособие для втузов/ В.О. Гордон М.А. Семенцов–Огиевский, под ред. В.О. Гордона и Ю.Б. Иванова А. И.– 24-е изд., стер. - М.: Высшая школа, 2004. 272 с. Количество экземпляров – 30.

5 Григорьев В.Г. **Инженерная графика** [Текст]: Серия «Учебники, учебное пособие/В.Г. Григорьев В.И. Горячев, Т.П. Кузнецова - Ростов н/Д.: Феникс, 2004. 416 с. Количество экземпляров – 5.

7 Чекмарев А. А. **Инженерная графика** [Текст]: Учебник для прикладного бакалавриата – 12-е изд., перераб. и доп. – М.: «Юрайт», - М, 2013. 382 с. Количество экземпляров – 49.

в) перечень ресурсов информационно-телекоммуникационной сети «Интернет»:

8 www.open-mechanics.com, **свободный**(дата обращения: 20.12.2017).

9 Российское образование: Федеральные порталы www.edu.ru и www.fepo.ru, **свободный**(дата обращения: 20.12.2017).

10 Тозик В.Т. Начертательная геометрия [Электронный ресурс]. Режим доступа: www.kikg.ifmo.ru/geom3/begin/intro.html, **свободный**(дата обращения: 20.12.2017).

11 Вольхин К.А. Конструкторские документы и правила их оформления [Электронный ресурс]: Режим доступа: www.propro.ru/graphbook/eskd/index.htm, свободный (дата обращения: 20.12.2017).

12 Пиралова О.Ф. Инженерная графика. Краткий курс/О.Ф. Пиралова. М.: Академия Естествознания, 2009 //Российская Академия Естествознания [Электронный ресурс].Режим доступа: <http://www.rae.ru/monographs/67>, свободный (дата обращения: 20.12.2017).

г) программное обеспечение (лицензионное), базы данных, информационно-справочные и поисковые системы:

13. **Электронная библиотека научных публикаций «eLIBRARY.RU»** [Электронный ресурс] — Режим доступа: <http://elibrary.ru/>, свободный (дата обращения: 20.12.2017).

14. **Электронно-библиотечная система издательства «Лань»** [Электронный ресурс] — Режим доступа: <http://e.lanbook.com/>, свободный (дата обращения: 20.12.2017). Виноградова Г. Ф., Франковский Б. А. Инженерная графика [Текст]: Учебное пособие, 2011. 270с. // Национально исследовательский Томский государственный университет [Электронный ресурс] (дата обращения: 20.12.2017).

15. **Scilab** [Программное обеспечение] - Режим доступа <http://www.scilab.org/>, свободный (дата обращения: 20.12.2017).

7 Материально-техническое обеспечение дисциплины

Обеспечение образовательного процесса на кафедре Механики № 6, оборудования учебными кабинетами.

1. Кабинет «Начертательной геометрии и инженерной графики» № 503 общей площадью 50,8 м², объем 171,7 м³, количество посадочных мест 30.

Настенные плакаты с ГОСТами по черчению.

Переносное электронное оборудование – (компьютер, проектор, экран), классная доска.

2. Кабинет «Начертательной геометрии и инженерной графики» № 504 общей площадью 50,8 м², объем 171,7 м³, количество посадочных мест 30.

Настенные плакаты с ГОСТами по черчению.

Переносное электронное оборудование – (компьютер, проектор, экран), классная доска.

3. Лицензионное программное обеспечение: Microsoft Windows, Microsoft Windows Office.

8 Образовательные и информационные технологии

Входной контроль проводится в форме письменного опроса с целью оценивания остаточных знаний по ранее изученным дисциплинам.

При изучении дисциплины проводится лекции, в том числе интерактивные.

Лекция как образовательная технология представляет собой устное, систематическое и последовательное изложение преподавателем учебного материала с целью организации целенаправленной познавательной деятельности студентов по овладению знаниями, умениями и навыками читаемой дисциплины. В лекции делается акцент на реализацию главных идей и направлений в изучении дисциплины, дается установка на последующую самостоятельную работу.

Интерактивные лекции проводятся в объеме 12 часов в форме проблемных лекций. В ходе проблемной лекции преподаватель включает в процесс изложения материала серию проблемных вопросов. Как правило, это сложные, ключевые для темы вопросы. Студенты приглашаются для размышлений и поиску ответов на них по мере их постановки. Типовая структура проблемной лекции включает: создание проблемной ситуации через постановку учебной проблемы; конкретизацию этой проблемы, выдвижение гипотез по ее решению; мысленный эксперимент по проверке выдвинутых гипотез; проверку сформулированных гипотез, подбор аргументов и фактов для их подтверждения; формулировку выводов; подведение к новым противоречиям или перспективам изучения последующего материала; вопросы для обратной связи, помогающие корректировать умственную деятельность студентов на лекции. В ходе проблемной лекции проводится дискуссия по актуальным вопросам. Проблемные лекции применяются в темах:

- тема 1: «Виды проецирования. Комплексный чертеж точки, прямой, плоскости» - 2 часа;
- тема 2: «Позиционные задачи» - 4 часа;
- тема 3: «Способы преобразования комплексного чертежа» - 2 часа;
- тема 8: «Проекционные изображения» 4 часа;

Практические занятия проводятся по основным, наиболее сложным проблемам курса и имеют целью углубление и закрепление знаний студентов, полученных на лекциях и в часы самостоятельной подготовки.

Практические задания выполняются в целях практического закрепления теоретического материала, излагаемого на лекции, отработки навыков использования пройденного материала.

Главной целью практического задания является индивидуальная, практическая работа каждого обучающегося, направленная на формирование у него компетенций, определенных в рамках дисциплины «Прикладная геометрия и инженерная графика».

Самостоятельная работа студента реализуется в систематизации, планировании, контроле и регулировании его учебно-профессиональной деятельности, а также в активизации собственных познавательно-мыслительных действий без непосредственной помощи и руководства со стороны преподавателя. Основной целью самостоятельной работы студента является формирование навыка самостоятельного приобретения им знаний по некоторым несложным вопросам теоретического курса, закрепление и углубление полученных знаний, умений и навыков во время лекций и практических занятий. Самостоятельная работа проводится с целью закрепления и совершенствования осваиваемых компетенций, предполагает сочетание самостоятельных теоретических занятий и самостоятельное выполнение индивидуальных домашних заданий с использованием Internet – ресурсов, учебной литературы.

9 Фонд оценочных средств для проведения текущего контроля успеваемости и промежуточной аттестации по итогам освоения дисциплины

Фонд оценочных средств по дисциплине «Прикладная геометрия и инженерная графика» предназначен для выявления и оценки уровня и качества знаний студентов по результатам текущего контроля и промежуточной аттестации по итогам освоения дисциплины в виде экзамена в первом семестре. Фонд оценочных средств для текущего контроля включает: устные опросы, письменное тестирование теоретического и практического материала, индивидуальные домашние задания с их устной защитой.

Устный опрос проводится на практических занятиях при решении задач с целью контроля усвоения теоретического материала, излагаемого на лекции. Перечень вопросов определяется уровнем подготовки учебной группы, а также индивидуальными особенностями обучающихся по вопросам (п. 9.6).

Письменный опрос (тестирование) проводится на практических занятиях с целью контроля усвоения лекционного и практического материала. Пример тестов (п.9.6).

Индивидуальные домашние задания (4 шт.) выдаются, согласно графика пройденного теоретического и практического материала и предназначены на выработку самостоятельного решения задач и опыта работы с технической литературой. Оценочным средством являются варианты задания для индивидуальной домашней работы (п.9.6). Защита индивидуальных домашних заданий проводится в виде устного опроса – ответ на 1 – 3 вопроса (п. 9.6).

Промежуточная аттестация по итогам освоения дисциплины «Прикладная геометрия и инженерная графика» проводится в первом семестре в форме экзамена. Этот вид промежуточной аттестации позволяет оценить уровень освоения студентом компетенций за весь период изучения

дисциплины. Экзаменационное задание состоит из теоретических вопросов (п. 9.6) в виде тестового опроса (п. 9.6) и практического рубежного задания – эскиза детали, выполняемого по индивидуальному сборочному чертежу.

Методика формирования результирующей оценки в обязательном порядке учитывает активность студентов на лекциях и практических занятиях, что отражено в балльно-рейтинговой оценке текущего контроля успеваемости и знаний студентов в п. 9.1. Описание шкалы оценивания, используемой для проведения промежуточных аттестаций, приведено в п. 9.5.

9.1 Балльно-рейтинговая оценка текущего контроля успеваемости и знаний студентов

№ п/п	Раздел (тема) / Вид учебных занятий (оценочных заданий), позволяющих студенту продемонстрировать достигнутый уровень сформированности компетенций	Количество баллов		Срок контроля (порядковый номер недели с начала семестра)	Примечание
		Минимальное значение	Максимальное значение		
Обязательные виды занятий					
Раздел 1. Прикладная геометрия					
<i>Аудиторные занятия</i>					
1	Лекции (14)	-	-	1	
2	ПР (20)	12	27	3	
Раздел 2. Инженерная графика					
<i>Аудиторные занятия</i>					
3	Лекции (14)	1	2	8	
4	ПР (8)	17	31	9	
Итого по обязательным видам занятий		30	60		
Экзамен		30	40		
		60	100		
Перевод баллов балльно-рейтинговой системы в оценку по 5-ти балльной «академической» шкале					
Количество баллов по БРС		Количество баллов по 5-ти балльной шкале			
86...100		5-«отлично»			

71...85	4-«хорошо»
60...70	3-«удовлетворительно»
Менее 60	2-«неудовлетворительно»

9.2 Методические рекомендации по проведению процедуры оценивания знаний, умений и навыков и (или) опыта деятельности, характеризующих этапы формирования компетенций

Для текущего контроля успеваемости и промежуточной аттестации используется балльно - рейтинговая система (БРС).

Для изучаемой дисциплины оценка в баллах складывается из двух составляющих: текущей и экзаменационной в соотношении 60 и 40.

Текущий рейтинг по дисциплине «Прикладная геометрия и инженерная графика» определяется с учетом посещаемости, выполнения индивидуальных домашних заданий (ДЗ), результатов текущего контроля, экзамена, проводимых в соответствии с графиком освоения дисциплины.

Применяются следующие образовательные технологии:

устный опрос: предназначен для выявления уровня текущего усвоения компетенций обучающихся по мере изучения дисциплины;

индивидуальная домашняя работа (ДЗ): предназначена для закрепления знаний, умений и навыков по материалу дисциплины;

письменный опрос - тестирование – проверяется реализация образовательных компетенций обучаемого, степень усвоения учебного материала;

экзамен: промежуточный контроль, оценивающий уровень освоения компетенций за весь период изучения дисциплины.

Интервал набираемых баллов указан в графике освоения дисциплины.

Текущая успеваемость оценивается только в баллах нарастающим итогом.

Независимо от набранной в семестре текущей суммы баллов обязательным условием для получения допуска к экзамену является выполнение студентом необходимых по рабочей программе домашних заданий.

Методика балльной оценки степени освоения студентами учебного материала дисциплины «Прикладная геометрия и инженерная графика»:

1. Оценка за устный опрос (УО) отл. – 5 баллов, хор – 4 баллов, удов. - 3 балла.

2. Письменный опрос - тестирование (4 тестирования) – отл. – 16 баллов, хор. – 12 баллов, удов. - 4 балла.

3. Индивидуальные домашние работы – отл. – 24 балла, хор – 20 баллов, удов -16 баллов.

4. Устная защита эюргов - отл. – 12 баллов, хор – 8баллов, удов –4 балла.

5. Посещение занятий - от 1 до 2 баллов.

6. Ведение конспекта лекций – 1 балл.

9.3 Темы курсовых работ (проектов) по дисциплине

Написание курсовых работ (проектов) учебным планом не предусмотрено.

9.4 Контрольные вопросы для проведения входного контроля остаточных знаний по обеспечивающим дисциплинам

Входной контроль учебным планом не предусмотрено.

9.5 Описание показателей и критериев оценивания компетенций на различных этапах их формирования, описание шкал оценивания

1. Для оценивания сформированности компетенций обучающегося при устном опросе, письменном тестировании, индивидуальных домашних работ и последующей их защитой с помощью БРС используется методика, приведенная в нижеследующей таблице.

Критерии	Показатели	Описание шкалы оценивания
Знать: - общие методы построения и чтения чертежей	Строит проекции точек, прямых, поверхностей. Решает задачи графическим путем	3 балла: студент твердо усвоил программный материал, обнаружил глубокое его понимание, исчерпывающе его изложил и обосновал свои выводы, умеет решать задачи графическим путем; 2 балла: студент проявил знания, в основном совпадающие с критериями для оценки в 3 балла, но на один теоретический вопрос ответил неверно, при решении задач обращается за помощью к преподавателю; 1 балл: студент проявил понимание лишь основного учебного материала, смог ответить на теоретические вопросы лишь по наводящим

Критерии	Показатели	Описание шкалы оценивания
		вопросам преподавателя, при решении задач делает ошибки, которые исправляет с помощью преподавателя.
<p>- основы построения графических изображений</p>	<p>Демонстрирует знание основ построения графических изображений правилами ГОСТ ЕСКД</p>	<p>3 балла: студент твердо усвоил правила ГОСТЕСКД, обнаружил глубокое его понимание, умеет решать задачи графическим путем используя правила ГОСТ ЕСКД;</p> <p>2 балла: студент проявил знания, в основном совпадающие с критериями для оценки в 3 балла, но при построении задач обращается за помощью к преподавателю;</p> <p>1 балл: студент проявил понимание лишь основного учебного материала, при решении задач делает ошибки, которые исправляет с помощью преподавателя.</p>
<p>- методы и алгоритмы решения задач на пересечение геометрических поверхностей;</p> <p>- теорию построения и преобразования чертежей пространственных фигур, выполненных методом прямоугольного проецирования;</p> <p>- способы построения прямоугольных аксонометрических проекций геометрических тел:</p> <p>- построение чертежей</p>	<p>Решает задачи на пересечение прямой линии с плоскостью, двух плоскостей, двух поверхностей, теоретические основы решения метрических задач и аксонометрических проекций</p>	<p>3 балла: студент проявил знания при решении задачи на пересечение геометрических фигур, при решении метрических задач и построение аксонометрических проекций, при построении чертежей геометрических тел со срезами и их развертки показал глубокие знания теоретического материала;</p> <p>2 балла: студент проявил знания при решении задачи, но на один теоретический вопрос ответил неверно;</p> <p>1 балл: студент проявил недостаточные знания при решении задачи, допустил ошибку, устранил ее недостаточно быстро и</p>

Критерии	Показатели	Описание шкалы оценивания
геометрических тел со срезами и их развертки		обращался за помощью к преподавателю.
-общие правила оформления чертежей	Демонстрирует теоретические основы построения трех видов усеченной поверхности	<p>3 балла: студент проявил знания при решении задач, показал глубокие знания теоретического материала.</p> <p>2 балла: студент проявил знания при решении метрических задач, но с небольшими неточностями на один теоретический вопрос ответил неверно;</p> <p>1 балл: студент проявил недостаточные знания при решении задачи, допустил ошибку, устранил ее недостаточно быстро и обращался за помощью к преподавателю.</p>
- правила построения и оформления чертежей резьбовых соединений деталей машин, механизмов	Демонстрирует правила построения и оформления чертежей резьбовых соединений деталей машин и механизмов	<p>3 балла: студент твердо усвоил программный материал, обнаружил глубокое его понимание, исчерпывающе его изложил;</p> <p>2 балла: студент твердо усвоил программный материал, обнаружил глубокое его понимание, исчерпывающе его изложил, но на один теоретический вопрос ответил неверно;</p> <p>1 балл: студент проявил понимание лишь основного учебного материала, смог ответить на теоретические вопросы лишь по наводящим вопросам преподавателя.</p>
- основы построения графических изображений.	Усвоил общие методы построения эскизов, рабочих чертежей	3 балла: студент усвоил общие методы построения рабочих чертежей и эскизов, показал

Критерии	Показатели	Описание шкалы оценивания
- правила стандартов ЕСКД по оформлению чертежей	деталей согласно ГОСТ ЕСКД и чтения сборочных чертежей	глубокие знания теоретического материала и знания ГОСТ ЕСКД, показал твердые знания при чтении сборочных чертежей; 2 балла: студент проявил знания, в основном совпадающие с критериями для оценки в 3 балла, знания ГОСТ ЕСКД усвоил не точно, при чтении сборочных чертежей обращается за помощью к преподавателю; 1 балл: студент проявил понимание лишь основного учебного материала, плохо знает ГОСТ ЕСКД, читает сборочные чертежи с помощью преподавателя.
- основные элементы прикладной геометрии и инженерной графики	Демонстрирует теоретические основы прикладной и инженерной графики, основные требования и виды нормативных документов	3 балла: студент показал глубокие знания теоретического материала и знания ГОСТ ЕСКД; 2 балла: студент проявил знания, в основном совпадающие с критериями для оценки в 3 балла, знания ГОСТ ЕСКД усвоил не точно, обращается за помощью к преподавателю; 1 балл: студент проявил понимание лишь основного учебного материала, плохо знает ГОСТ ЕСКД, разбирается в них с помощью преподавателя.
- правила построения эскизов и чертежей технических деталей и элементов конструкций, учитывая требования стандартов ЕСКД	Строит рабочие чертежи и эскизы деталей машиностроительных изделий по правилам ГОСТ ЕСКД	3 балла: студент показал глубокие знания теоретического материала и знания ГОСТ ЕСКД; 2 балла: студент проявил знания, в основном совпадающие с критериями для

Критерии	Показатели	Описание шкалы оценивания
		<p>оценки в 3 балла, знания ГОСТ ЕСКД усвоил не точно, обращается за помощью к преподавателю;</p> <p>1 балл: студент проявил понимание лишь основного учебного материала, плохо знает ГОСТ ЕСКД, разбирается в них с помощью преподавателя.</p>
<p>- правила построения и чтения чертежей любой сложности</p>	<p>Демонстрирует правила построения и чтение сборочных чертежей</p>	<p>3 балла: студент показал глубокие знания теоретического материала, умение чтения сборочных чертежей и знания ГОСТ ЕСКД;</p> <p>2 балла: студент проявил знания, в основном совпадающие с критериями для оценки в 3 балла, знания ГОСТ ЕСКД усвоил не точно, обращается за помощью к преподавателю при чтении сборочного чертежа;</p> <p>1 балл: студент проявил понимание лишь основного учебного материала, плохо знает ГОСТ ЕСКД, читает чертежи с помощью преподавателя.</p>
<p>Уметь: - использовать способы построения изображений на плоскости пространственных фигур</p>	<p>Изображает пространственные фигуры на трех плоскостях проекций способом ортогонального проецирования</p>	<p>3 балла: демонстрирует свободное и полное освоение необходимых умений с соответствующими теоретическими понятиями;</p> <p>2 балла: демонстрирует полное освоение необходимых умений с соответствующими теоретическими понятиями после дополнительных уточняющих вопросов;</p> <p>1 балл: демонстрирует умения правильно изображать фигуры</p>

Критерии	Показатели	Описание шкалы оценивания
		на трех плоскостях проекций, но допускает ошибки, не исправляя их после дополнительных уточняющих вопросов.
<p>- решать графическим способом задачи, связанные с формой и взаимным расположением пространственных фигур</p>	<p>Использует способы построения изображений пространственных фигур и решение графическим путем задачи на пересечение поверхностей</p>	<p>3 балла: демонстрирует свободное и полное освоение необходимых умений с соответствующими теоретическими понятиями и решает задачи на пересечение поверхностей без ошибок; 2 балла: демонстрирует полное освоение необходимых умений с соответствующими теоретическими понятиями, решает задачи, на пересечение поверхностей, но обращается за помощью к преподавателю; 1 балл: демонстрирует правильное изображение фигуры на трех плоскостях проекций, но допускает незначительные ошибки, не исправляя их после дополнительных уточняющих вопросов.</p>
<p>представлять форму предметов и их взаимоположение в пространстве; - решать задачи на взаимную принадлежность и пересечение геометрических фигур, а также на определение натуральной величины плоских</p>	<p>Анализирует и мысленно находит способы решения и исследования пространственных задач, строит чертежи геометрических тел со срезами, их развертки и аксонометрические проекции геометрических фигур</p>	<p>3 балла: демонстрирует умения анализировать, находить способы решения пространственных задач в соответствии с теоретическими понятиями, строит чертежи геометрических тел со срезами, их развертки и аксонометрические проекции с небольшими неточностями; 2 балла: демонстрирует полное освоение необходимых умений с соответствующими</p>

Критерии	Показатели	Описание шкалы оценивания
<p>геометрических фигур; - уметь строить чертежи в аксонометрических проекциях</p>		<p>теоретическими понятиями после дополнительных уточняющих вопросов, решает задачи, обращаясь к преподавателю; 1 балл: демонстрирует лишь освоение необходимых умений с соответствующими теоретическими понятиями после дополнительных уточняющих вопросов, при решении задач исправляет ошибки с помощью преподавателя.</p>
<p>- читать чертежи</p>	<p>Читает чертежи и находит способы решения задач по прикладной и инженерной графике</p>	<p>3 балла: демонстрирует умения основных методов анализа и моделирования на плоскости, основ прикладной и инженерной графики (чтения и детализирования сборочных единиц), строить графические объекты различного уровня сложности и назначения, устанавливать связи между ними, решения инженерно-геометрических задач или с незначительными неточностями; 2 балла: студент проявил умения, в основном совпадающие с критериями для оценки в 3 балла, но с небольшими ошибками или с незначительными отступлениями от правил ГОСТ ЕСКД; 1 балл: студент проявил умения лишь по основному учебному материалу, при решении задач делает ошибки, которые исправляет с помощью преподавателя и со значительными отступлениями</p>

Критерии	Показатели	Описание шкалы оценивания от правил ГОСТ ЕСКД.
<p>- решать конкретные практические задачи геометрического моделирования, в том числе с применением компьютерной графики</p>	<p>Выполняет практические задачи геометрического моделирования, в соответствии со стандартными правилами их оформления</p>	<p>3 балла: студент проявил умения выполнять практические задачи геометрического моделирования в соответствии со стандартными правилами их оформления или с незначительными отступлениями от правил ГОСТ ЕСКД; 2 балла: студент проявил умения в основном совпадающие с критериями для оценки в 3 балла, но с небольшими ошибками или с незначительными отступлениями от правил ГОСТ ЕСКД; 1 балл: студент проявил умения выполнять практические задачи геометрического моделирования в соответствии со стандартными правилами их оформления, но с значительными ошибками или со значительными отступлениями от правил ГОСТ ЕСКД.</p>
<p>- выполнять эпюры и чертежи в соответствии со стандартными правилами их оформления</p>	<p>Чертит эпюры и чертежи по правилам ГОСТ ЕСКД</p>	<p>3 балла: студент проявил умения выполнять эскизы технических деталей в соответствии со стандартными правилами их оформления или с незначительными отступлениями от правил ГОСТ ЕСКД, читать и составлять графическую, и текстовую документацию; 2 балла: студент проявил умения выполнять эскизы технических деталей, читать и</p>

Критерии	Показатели	Описание шкалы оценивания
		<p>составлять графическую, текстовую документацию; выполнять эскизы в соответствии со стандартными правилами их оформления, но с небольшими ошибками или с незначительными отступлениями от правил ГОСТ ЕСКД;</p> <p>1 балл: студент проявил умения выполнять эскизы технических деталей, читать и составлять графическую, текстовую документацию; выполнять эскизы в соответствии со стандартными правилами их оформления, но с значительными ошибками или со значительными отступлениями от правил ГОСТ ЕСКД.</p>
использовать основные элементы прикладной геометрии и инженерной графики в профессиональной деятельности	Графически строит объекты различного уровня сложности и назначения с установлением связи между ними; - решает инженерно-геометрические задачи	<p>3 балла: студент проявил умения выполнять практические задачи различного уровня сложности в соответствии со стандартными правилами их оформления или с незначительными отступлениями от правил ГОСТ ЕСКД;</p> <p>2 балла: студент проявил умения в основном совпадающие с критериями для оценки в 3 балла, но с небольшими ошибками или с незначительными отступлениями от правил ГОСТ ЕСКД;</p> <p>1 балл: студент проявил умения выполнять практические задачи различного уровня сложности в соответствии со стандартными</p>

Критерии	Показатели	Описание шкалы оценивания
<p>- читать и составлять графическую и текстовую конструкторскую документацию в соответствии с требованиями стандарта.</p>	<p>Составляет графическую и текстовую документацию согласно ГОСТ ЕСКД</p>	<p>правилами их оформления, но со значительными ошибками или со значительными отступлениями от правил ГОСТ ЕСКД.</p> <p>3 балла: студент проявил умения составлять графическую и текстовую документацию в соответствии со стандартными правилами их оформления или с незначительными отступлениями от правил ГОСТ ЕСКД;</p> <p>2 балла: студент проявил умения в основном совпадающие с критериями для оценки в 3 балла, но с небольшими ошибками или с незначительными отступлениями от правил ГОСТ ЕСКД;</p> <p>1 балл: студент проявил умения выполнять графическую и текстовую документацию в соответствии со стандартными правилами их оформления, но со значительными ошибками или со значительными отступлениями от правил ГОСТ ЕСКД.</p>
<p>- читать и использовать в профессиональной деятельности ГОСТ ЕСКД.</p>	<p>Читает и использует ГОСТ ЕСКД в профессиональной деятельности</p>	<p>3 балла: студент проявил умения правильно понимать и применять содержание ГОСТ ЕСКД при составлении графической и текстовой документации или с незначительными отступлениями от правил ГОСТ ЕСКД;</p> <p>2 балла: студент проявил умения в основном совпадающие с критериями для</p>

Критерии	Показатели	Описание шкалы оценивания
		<p>оценки в 3 балла, но с небольшими ошибками или с незначительными отступлениями от правил ГОСТ ЕСКД;</p> <p>1 балл: студент проявил умения правильно понимать содержание ГОСТ ЕСКД, но при выполнении графической и текстовой документации делает значительные ошибками или со значительными отступлениями от правил ГОСТ ЕСКД.</p>
<p>Владеть:</p> <ul style="list-style-type: none"> - навыками анализа и построения пространственных объектов, прямых, плоскостей, поверхностей 	<p>Демонстрирует навыки построения эпюров плоских фигур, поверхностей;</p> <ul style="list-style-type: none"> - методами построения плоских сечений 	<p>3 балла: демонстрирует полное владение практического выполнения задания с соответствующими теоретическими понятиями без ошибок;</p> <p>2 балла: демонстрирует владение методами построения практического выполнения задания и понимание логически-смысловых связей между ними после дополнительных уточняющих вопросов;</p> <p>1 балл: демонстрирует владение правильного построения графического задания, но допускает незначительные ошибки в установлении логически-смысловых связей проводимых действий, не исправляя их после дополнительных уточняющих вопросов.</p>
<ul style="list-style-type: none"> - навыками анализа и логического мышления. 	<p>Демонстрирует навыки логического мышления и пространственного воображения,</p>	<p>3 балла: демонстрирует свободное и полное владение навыками логического мышления и пространственного</p>

Критерии	Показатели	Описание шкалы оценивания
	алгоритмы решения задач по прикладной геометрии	воображения, методами практического выполнения задания и понимание логически-смысловых связей в проводимых действиях; 2 балла: студент показывает владение практического выполнения задания, в основном совпадающие с критериями для оценки в 3 балла, но с небольшими ошибками; 1 балл: демонстрирует не свободное и не полное владение навыками логического мышления и пространственного воображения, методами практического выполнения задания и понимания логически-смысловых связей в проводимых действиях допуская ошибки в проводимых действиях, не исправляя их после дополнительных уточняющих вопросов.
- методами построения метрических и позиционных задач	Демонстрирует алгоритмы и способы преобразования чертежей геометрических фигур, методы построения линий пересечения плоскостей и поверхностей, способы построения аксонометрических проекций	3 балла: демонстрирует полное владение методами практического выполнения задания с небольшими погрешностями; 2 балла: студент демонстрирует полное владение методами графического построения задания, в основном совпадающие с критериями для оценки в 3 балла, но с небольшими ошибками или с незначительными отступлениями от правил ГОСТ ЕСКД;

Критерии	Показатели	Описание шкалы оценивания
		<p>1 балл: демонстрирует владение графическими методами практического выполнения задания, но с ошибками, которые не исправляет сам после замечания преподавателя.</p>
<p>- минимумом фундаментальных инженерно – геометрических знаний, позволяющих успешно изучать общетехнические и специальные дисциплины;</p>	<p>Демонстрирует алгоритмы решения задач по прикладной геометрии и инженерной графики</p>	<p>3 балла: демонстрирует свободное и полное владение способами выполнения задания;</p> <p>2 балла: студент демонстрирует полное владение методами графического построения задания, в основном совпадающие с критериями для оценки в 3 балла, но с небольшими ошибками или с незначительными отступлениями от правил ГОСТ ЕСКД;</p> <p>1 балл: демонстрирует владение графическими методами практического выполнения задания, но с ошибками, которые не исправляет сам после замечания преподавателя.</p>
<p>- навыками пространственного представления и конструктивно – геометрического мышления.</p>	<p>Демонстрирует способы изображения и оформления чертежей, основные требования, предъявляемые к технической документации</p>	<p>3 балла: демонстрирует свободное и полное владение графическими способами оформления чертежей правилами ГОСТ ЕСКД, методами выполнения задания и понимание логически-смысловых связей в проводимых действиях, теорией соединения деталей, но с незначительными ошибками;</p> <p>2 балла: студент демонстрирует полное</p>

Критерии	Показатели	Описание шкалы оценивания
		<p>владение методами графического построения задания и теорией соединения деталей, в основном совпадающие с критериями для оценки в 3 балла, но с небольшими ошибками или с незначительными отступлениями от правил ГОСТ ЕСКД;</p> <p>1 балл: демонстрирует владение графическими методами практического выполнения задания и теорией соединения деталей, но с ошибками, которые не исправляет сам после замечания преподавателя.</p>
<p>- методами построения чертежей деталей, разъемных соединений.</p>	<p>Демонстрирует теорию выполнения соединения деталей, эскизов и чертежей деталей</p>	<p>3балла: демонстрирует свободное и полное владение теорией выполнения соединения деталей, теорией выполнения эскизов и чертежей деталей или с небольшими неточностями;</p> <p>2балла: студент демонстрирует полное владение теорией соединения деталей, теорией выполнения эскизов и чертежей деталей совпадающие с критериями для оценки в 3 балла, но, но с небольшими ошибками или с незначительными отступлениями от правил ГОСТ ЕСКД;</p> <p>1балла: демонстрирует владение теорией соединения деталей и теорией выполнения эскизов, чертежей деталей, но с ошибками, которые не исправляет сам после замечания преподавателя.</p>

Критерии	Показатели	Описание шкалы оценивания
- навыками использования основных элементов прикладной и инженерной графики	Демонстрирует навыки использования основных элементов прикладной и инженерной графики	<p>3балла: демонстрирует навыки использования основных элементов прикладной и инженерной графики или с небольшими неточностями;</p> <p>2балла: студент демонстрирует навыки, в основном совпадающие с критериями для оценки в 3 балла, но с небольшими ошибками или с незначительными отступлениями от правил ГОСТ ЕСКД;</p> <p>1балла: демонстрирует навыки использования основных элементов прикладной и инженерной графики, но с ошибками, которые не исправляет сам после замечания преподавателя.</p>
- навыками графического построения объектов различного уровня сложности и назначения, устанавливать связи между ними, решением инженерно – геометрических задач	Демонстрирует навыки построения чертежей объектов различного уровня сложности	<p>3балла: демонстрирует навыки построения чертежей объектов различного уровня сложности или с небольшими неточностями;</p> <p>2балла: студент демонстрирует навыки, в основном совпадающие с критериями для оценки в 3 балла, но с небольшими ошибками или с незначительными отступлениями от правил ГОСТ ЕСКД;</p> <p>1балла: демонстрирует навыки построения чертежей объектов различного уровня сложности, но с ошибками, которые не исправляет сам после замечания преподавателя</p>
- набором знаний и установленных	Демонстрирует навыки составления и чтения проектно –	3балла: демонстрирует навыки составления и чтения проектно – конструкторской

Критерии	Показатели	Описание шкалы оценивания
правил для составления и чтения проектно-конструкторской документации	конструкторской документации	документации или с небольшими неточностями; 2балла: студент демонстрирует навыки, в основном совпадающие с критериями для оценки в 3 балла, но с небольшими ошибками или с незначительными отступлениями от правил ГОСТ ЕСКД; 1балла: демонстрирует навыки составления и чтения проектно – конструкторской документации, но с ошибками, которые не исправляет сам после замечания преподавателя

Примечание. В зависимости от форм текущего контроля значению баллов:

- 3 могут соответствовать значения баллов: 4, 5, 6;
- 2 могут соответствовать значения: 3, 4;
- 1 могут соответствовать значения: 3, 4.

2. Максимальное количество баллов полученных за экзамен – 40. Минимальное (зачетное) количество баллов («экзамен сдан») – 30 баллов.

Неудовлетворительной сдачей экзамена считается оценка менее 30 баллов. При неудовлетворительной сдаче экзамена или неявке по неуважительной причине на экзамен экзаменационная составляющая приравнивается к нулю. В этом случае студент в установленном в СПбГУ ГА порядке обязан пересдать экзамен.

Экзаменационная оценка выставляется как сумма набранных баллов за ответы за письменное тестирование теоретических вопросов и практического рубежного задания – эскиза детали, выполняемого по сборочному чертежу.

Письменные ответы на вопросы теста по результатам всей дисциплины на экзамене оцениваются следующим образом:

- *20 баллов:* студент ответил на все десять вопросов;
- *19 баллов:* студент ответил на девять вопросов, а на один вопрос ответил не полностью;
- *18 баллов:* студент ответил на девять вопросов;
- *17 баллов:* студент ответил на восемь вопросов, а на один дал неполный ответ;
- *16 баллов:* студент ответил на восемь вопросов;

- 15 баллов: студент ответил на семь вопросов, а на один дал неполный ответ;
- 14 баллов: студент ответил на семь вопросов;
- 13 баллов: студент ответил на шесть вопросов, а на один дал неполный ответ;
- 12 баллов: студент ответил на шесть вопросов;
- 11 баллов: студент ответил на пять вопросов, а на один дал неполный ответ;
- 10 баллов: студент ответил на пять вопросов.

3.Выполнение практического рубежного задания – эскиза детали.

- 20 баллов: студент выполнил эскиз без ошибок или с небольшими отступлениями от ГОСТ ЕСКД;
- 19 баллов: студент выполнил эскиз с небольшими ошибками при простановке размеров или при изображении резьбы;
- 18 баллов: студент выполнил эскиз с небольшими ошибками при выборе количества изображений;
- 17 баллов: студент выполнил эскиз, но допустил ошибки при изображении разрезов;
- 16 баллов: студент выполнил эскиз, но допустил ошибки при простановке размеров;
- 15 баллов: студент выполнил эскиз, но допустил ошибки при изображении и обозначении резьбы;
- 14 балла: студент выполнил эскиз, но допустил ошибки при простановке размеров и изображении резьбы;
- 13 балла: студент выполнил эскиз, но допустил значительные ошибки при изображении видов, разрезов, сечений;
- 12 баллов: студент выполнил эскиз, но допустил значительные ошибки при изображении видов, простановке размеров;
- 11 баллов: студент выполнил эскиз, но допустил ошибки при изображении видов, разрезов, изображении резьбы;
- 10 баллов: студент выполнил эскиз без простановки размеров, изобразил и обозначил резьбу неверно.

9.6 Типовые контрольные задания для проведения текущего контроля и промежуточной аттестации по итогам обучения по дисциплине

Проверка знаний осуществляется в виде следующих форм текущего контроля:

- тестовый опрос (ТК-1), фронтальный опрос при решении аудиторных задач (ФО);

- выполнение домашних заданий (ДЗ-1, ДЗ-2, ДЗ-3, ДЗ-4) и их устная защита (ответа на 2 – 3 вопроса) (ТК2);

- промежуточный контроль (экзамен);

Текущий контроль успеваемости

Домашние задания

Домашнее задание №1

Тема 1. Комплексный чертеж точки, прямой, плоскости

Тема 2. Позиционные задачи

Тема 3. Способы преобразования комплексного чертежа. Метрические задачи

Тема 7. Оформление чертежей

Содержание задания: задача 1. Даны треугольники ABC и EDK. Требуется построить линию пересечения треугольников ABC и PEK (в двух проекциях) и показать их видимость;

задача 2. Задана плоскость треугольника ABC. Требуется определить натуральную величину треугольника ABC.

Пример исходных данных для домашнего задания № 1(задачи 1, 2)

Номер варианта	Координаты (мм)																	
	X _A	Y _A	Z _A	X _B	Y _B	Z _B	X _C	Y _C	Z _C	X _P	Y _P	Z _P	X _E	Y _E	Z _E	X _K	Y _K	Z _K
1	117	90	9	52	25	79	0	83	48	68	110	85	135	19	36	14	52	0
2	120	90	10	50	25	80	0	85	50	70	110	85	135	20	35	15	50	0

Домашнее задание № 2

Тема 4.Кривые линии и их проекции. Комплексный чертеж поверхности

Тема 5. Развертки поверхностей

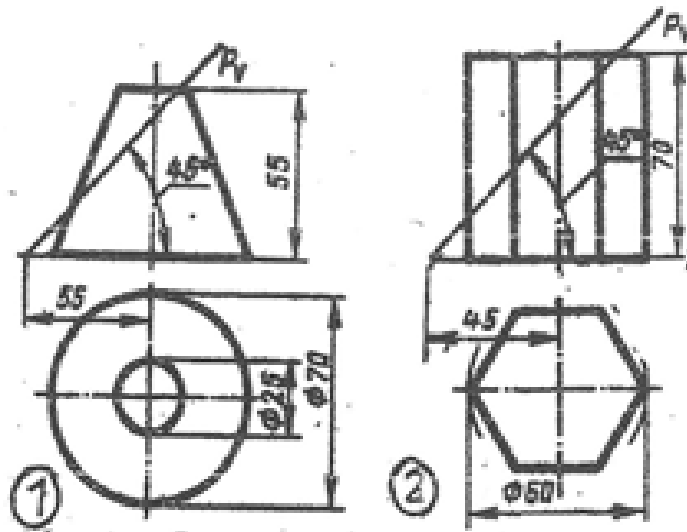
Тема 6. Аксонометрические проекции

Тема 7.Оформление чертежей

Содержание задания: выполнить в трех проекциях чертежи двух усеченных геометрических тел (отсеченную часть, расположенную над секущей плоскостью, изобразить сплошной тонкой линией). Найти действительную величину контура фигуры сечения. Построить аксонометрическую проекцию (поверхности вращения в прямоугольной изометрической проекции, а гранную поверхность в прямоугольной диметрической проекции). Построить развертки поверхностей усеченных тел. Размеры не проставлять.

Пример исходных данных для задания №2

ВАРИАНТ 1



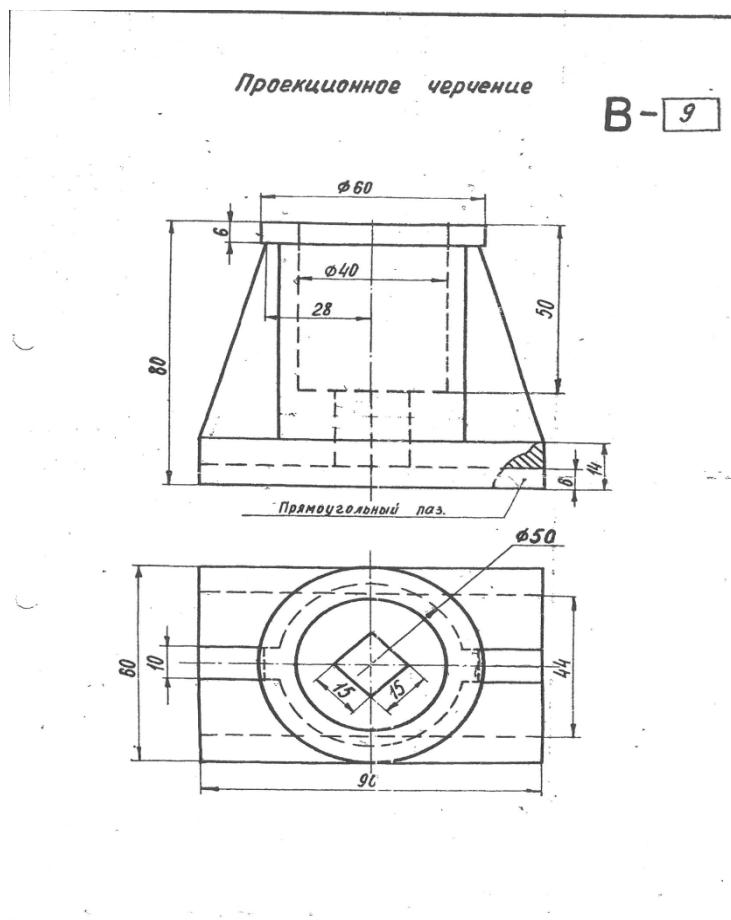
Домашнее задание № 3

Тема 7. Оформление чертежей

Тема 8. Проекционные изображения на чертежах

Содержание задания: построить третий вид детали по двум данным видам. Выполнить фронтальный и профильный разрезы, соединив их, где возможно, с половиной вида. Проставить размеры. Построить прямоугольную изометрию с $\frac{1}{4}$ выреза.

Пример исходных данных для домашнего задания № 3 (вариант 9)



Домашнее задание № 4

Тема 4. Кривые линии и их проекции. Комплексный чертеж поверхности

Тема 7. Оформление чертежей

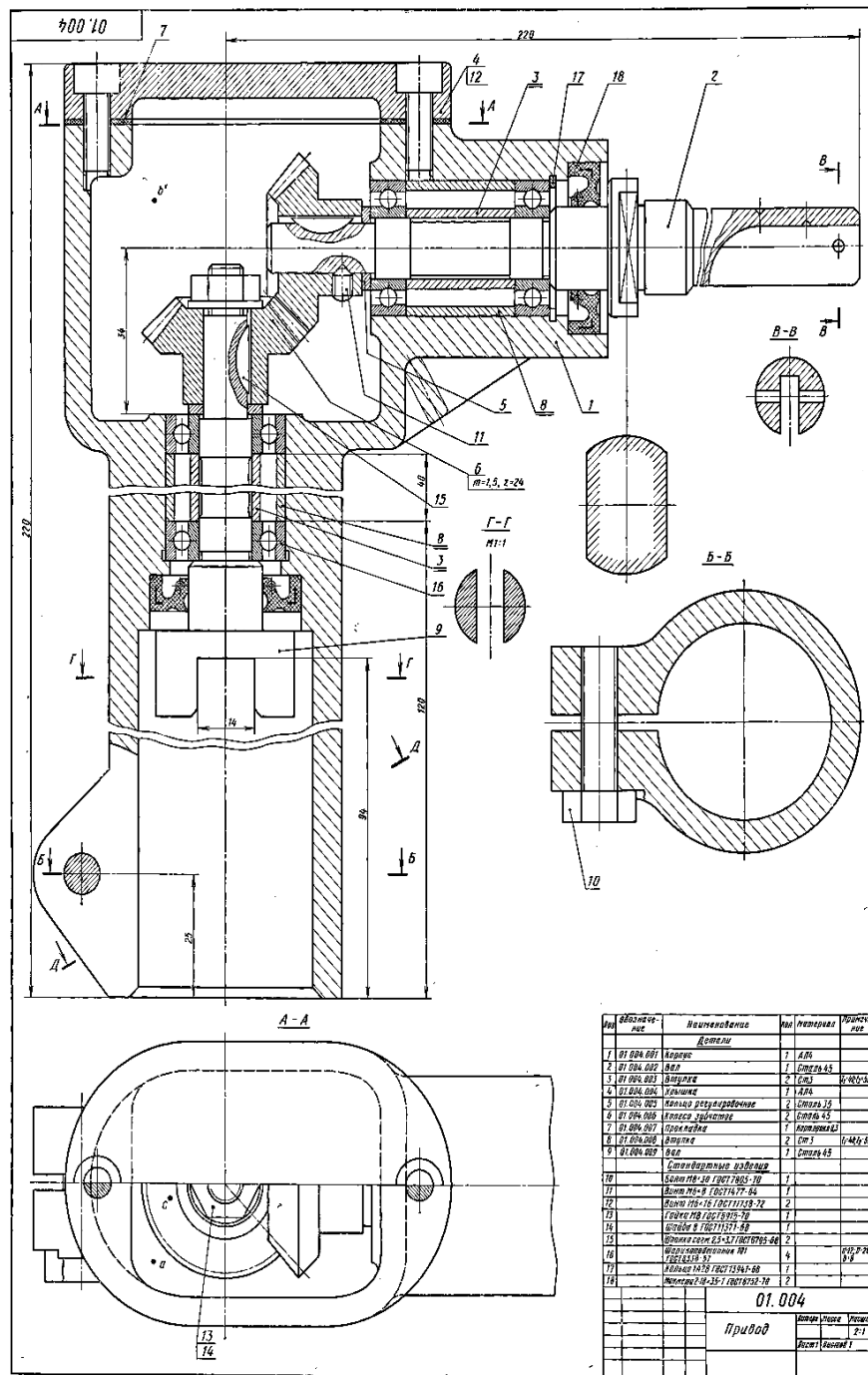
Тема 9. Соединения деталей

Тема 10. Рабочие чертежи и эскизы деталей

Тема 11. Изображения изделий

Содержание задания: по указанию преподавателя выполнить эскиз детали по сборочному чертежу.

Пример исходных данных для домашнего задания № 4



01.04. ПРИВОД

Деталь привод предназначен для передачи вращения между валом, расположенными под углом друг к другу, и состоит из своей зубчатой втулки, корпуса, шпильки и корпуса 1.

Привод с вала машины соединяется вертикальным валом 2, внешний конец которого является зубчатой втулкой. Вторая полушаровая шпилька соединяется на валу машины, на чертеже не показана. Перед зубчатой втулкой в вертикальном направлении 3 приводится на горизонтальный вал 2. Зубчатая втулка 4 имеет на валу 2 в 9 мм резьбовой цилиндр 5, для обеспечения вращательного движения в случае отсутствия вала.

Опоры валов 2 и 3 служат для предотвращения 15. Изделие 18 предназначено для соединения валов и является частью 4, в которую вставляется вал 2. Изделие 18 имеет часть корпуса втулки и еще одну, что позволяет вращать вал 2 на валу 3 при помощи болта 10.

Вычерк для чертежа чертежа.

1. Найдите проекции точек А, В, С, объясните, на каких изображениях они являются.
2. Как осуществляется поворот на чертеже углов плоских сечений, которые имеют 2 мм?
3. Какие детали при правильном разрезе показывают пересечениями?

4. Какие масштабы изображений устанавливаются ГОСТ?
5. Расчеркните малую шпильку с ом. 2.0x3.7 ГОСТ 8790-69.
6. Как изобразить сечение детали? Дайте примеры штриховки трех смежных деталей на чертеже.
7. Выполните сечение 2-2 детали 1.
8. Выполните эскизно чертёж детали 9.
9. Выполните эскизно чертёж детали 4.
10. Расчеркните и постройте вычерк разбора узла для замены детали 3.

Задание

1. Выполните рабочие чертежи изделия и деталей.
2. Вычеркните и постройте вычерк детали 1, 2, 4.

Примерный перечень вопросов для проведения устного опроса

Тема 1. Виды проецирования. Комплексный чертеж точки, прямой, плоскости

Вопросы:

1. В чем заключается операция проецирования?
2. Как образуется комплексный чертёж?
3. Что называется осью проекций?
4. Какими координатами характеризуются поля проекций П1? П2? П3?
5. Перечислите, как может быть задана плоскость на комплексном чертеже?
6. Как провести перпендикуляр к прямой? Как провести перпендикуляр к плоскости?

Тема 2. Позиционные задачи

Вопросы:

1. В каких случаях точка принадлежит плоскости?
2. В каких случаях прямая принадлежит плоскости?
3. В каких случаях точка принадлежит поверхности?
4. В каких случаях линия принадлежит поверхности?
5. Алгоритм решения задачи на пересечение поверхностей способом плоских посредников.
6. Алгоритм решения задачи на пересечение поверхностей способом концентрических сфер.

Тема 3. Способы преобразования комплексного чертежа. Метрические задачи

Вопросы:

1. Какая задача решается при использовании метода преобразования проекций?
2. При вращении предмета вокруг проецирующей оси, по каким линиям перемещаются точки предмета на плоскостях проекций?
3. Назовите метрические задачи.
4. Перечислите основные требования для применения метода перемены плоскостей проекций.
5. Применяя способ перемены плоскостей проекций, какое расстояние надо откладывать на каждом новом поле?
6. Сущность метода плоского – параллельного перемещения

Тема 4. Кривые линии и их проекции. Комплексный чертеж поверхности

Вопросы:

1. Что является определителем поверхности?
2. Какие поверхности называются линейчатыми?
3. Что является определителем поверхности вращения?
4. Что такое очерк и контур поверхности?
5. Как образуется гранная поверхность?

Тема 5. Развертки поверхностей

Вопросы:

1. Назвать как направлена большая ось эллипса в прямоугольных аксонометрических плоскостях: $x/ o/ z$; $y/ o/ z$; $x/ o/ y$ /?
2. Если большая ось эллипса равна $1,2D$, а малая ось эллипса равна $0,71 \times D$, то как называется аксонометрическая проекция?
3. Если большая ось эллипса равна $1,06D$ а малая ось эллипса в плоскости $y/ o/ z$; $x/ o/ y/$ равна $0,94 \times D$, то как называется аксонометрическая проекция?
4. Образование аксонометрической проекции.
5. Коэффициент искажения по осям.

Тема 6. Аксонометрические проекции

Вопросы:

1. Что называется развёрткой?
2. Приведите примеры поверхностей, которые имеют точную развёртку.
3. Приведите примеры поверхностей, которые имеют приближённую развёртку.
4. Приведите примеры поверхностей, которые имеют условную развёртку.
5. Способ триангуляции.

Тема 7. Оформление чертежей

Вопросы:

1. Какие основные форматы предлагает ГОСТ?
2. Какой формат считается наибольшим?
3. Назовите размеры сторон основных форматов.
4. Как образуются дополнительные форматы?
5. Что называется масштабом?
7. Какие масштабы разрешены ГОСТом?

Тема 8. Проекционные изображения на чертежах

Вопросы:

1. Какое изображение называется видом?
2. Какое изображение называют разрезом?
3. Какое изображение называют сечением?
4. Какие бывают виды?
5. Какие бывают разрезы?

Тема 9. Соединения деталей разрезы бывают?

Вопросы:

1. Резьба. Виды резьб.
2. Перечислите параметры резьбы.
3. Конструктивные элементы резьб.
4. Изображение резьбы на чертежах.
5. Обозначение резьбы на чертежах.

Тема 10. Рабочие чертежи и эскизы деталей

Вопросы:

1. Виды изделий.
2. Рабочий чертеж детали машиностроительного изделия.
3. Эскиз детали машиностроительного изделия.
4. Простановка размеров на эскизе детали машиностроительного изделия.

Тема 11. Изображения изделий

Вопросы:

1. Перечислите конструкторские документы.
2. Оформление сборочных чертежей общего вида.
3. Детализация сборочного чертежа общего вида.
4. Простановка размеров на чертежах общего вида.
5. Спецификация к сборочному чертежу.

Промежуточный контроль

Экзаменационное задание состоит из теоретических вопросов в виде тестового опроса и практического рубежного задания – эскиза детали, выполняемого по сборочному чертежу.

Примерные теоретические вопросы для промежуточного контроля

1. Что изучает предмет? Основные элементы евклидова пространства и их взаимоотношения.
2. Метод проецирования. Центральное проецирование. Параллельное проецирование.
3. Основные свойства центрального и параллельного проецирования.
4. Требования, предъявляемые к проекциям.
5. Теорема о проекции прямого угла.
6. Метод Монжа. Образование проекции точки на плоскостях проекций Π_1, Π_2, Π_3 .
7. Взаимное положение двух прямых линий.
8. Комплексный чертеж прямой. Прямая линия общего положения.

9. Частные случаи расположения прямой линии.
10. След прямой. Построение горизонтального и профильного следов прямой.
11. Ортогональные проекции плоскости. Задание плоскости на комплексном чертеже.
12. Плоскость общего положения. Принадлежность точки прямой линии и плоскости. Линии уровня плоскости.
13. Плоскость, заданная следами. Линии уровня в плоскости, заданной следами.
14. Частные случаи положения плоскости относительно основных полей проекций.
15. Взаимное положение прямой и плоскости. Параллельность прямой и плоскости.
16. Взаимное положение прямой и плоскости. Пересечение прямой линии с плоскостью
17. Взаимное положение прямой линии и плоскости. Взаимная перпендикулярность прямой линии и плоскости.
18. Взаимное положение двух плоскостей. Пересечение двух плоскостей.
19. Взаимное положение двух плоскостей. Параллельность двух плоскостей.
20. Взаимное положение двух плоскостей. Взаимная перпендикулярность двух плоскостей.
21. Метрические задачи.
22. Преобразование комплексного чертежа. Способ перемены плоскостей проекций.
23. Преобразование комплексного чертежа. Способ вращения вокруг оси перпендикулярной к плоскости проекций.
24. Определение истинной величины прямой общего положения способом прямоугольного треугольника.
25. Преобразование комплексного чертежа. Способ плоскопараллельного перемещения.
26. Преобразование комплексного чертежа. Способ вращения вокруг линии уровня.
27. Определение углов между прямой и плоскостью, между двумя плоскостями.
28. Кривые линии и их проекции. Плоские кривые. Пространственные кривые.
29. Комплексный чертеж поверхности. Каркас поверхности, очерк поверхности.
30. Классификация поверхностей. Линейчатые и нелинейчатые поверхности.
31. Гранные поверхности. Задачи на принадлежность.
32. Поверхности вращения. Задачи на принадлежность.
33. Плоскости, касательные к поверхностям.

34. Пересечение плоскости с плоскостью. Определение истинной величины контура фигуры сечения.
35. Образование аксонометрических проекций. Виды аксонометрических проекций.
36. Прямоугольная изометрическая проекция. Окружность в прямоугольной изометрической проекции.
37. Прямоугольная диметрическая проекция. Окружность в прямоугольной диметрической проекции.
38. Общие сведения о пересечении двух поверхностей. Метод вспомогательных секущих плоскостей.
39. Развертки поверхностей. Способ триангуляции.
40. Развертки поверхностей. Способ нормального сечения.
41. Общие правила оформления чертежей. Основные и дополнительные форматы.
42. Масштабы основные и дополнительные.
43. Типы линий, применяемые на чертежах.
44. Обозначение материалов на чертежах деталей.
45. Виды. Определение вида. Основные, дополнительные и местные виды.
46. Разрезы. Определение разреза. Виды разрезов.
47. Условности и упрощения при оформлении разрезов. Выносные элементы.
48. Сечения. Определение сечения. Виды сечений.
49. Нанесение размеров на чертежах.
50. Резьба. Виды резьбы, параметры резьбы.
51. Изображение и обозначение резьбы на чертежах.
52. Конструктивные элементы резьбы.
53. Виды изделий. (Изделие, деталь, сборочная единица).
54. Конструкторские документы (чертеж детали, сборочный чертеж, чертеж общего вида, габаритный чертеж, монтажный чертеж, схема, спецификация).
55. Эскиз детали машиностроительного изделия.
56. Рабочий чертеж детали машиностроительного изделия.
57. Чтение и детализация сборочного чертежа общего вида.
58. Оформление сборочных чертежей общего вида.

Пример тестового задания для проведения промежуточного контроля

Вопрос № 1– (выберите один вариант ответа)

Проецирование называют ортогональным, если...

Варианты ответов:

1) Проецирующие лучи
параллельны между
собой

2)

Проецирующие лучи
параллельны между
собой и
перпендикулярны по
отношению к
плоскости проекций

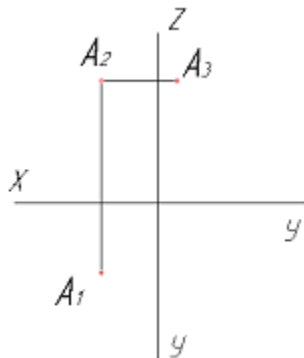
3) проецирующие
лучи проходят через одну
точку

Вопрос № 2– (выберите один вариант ответа)

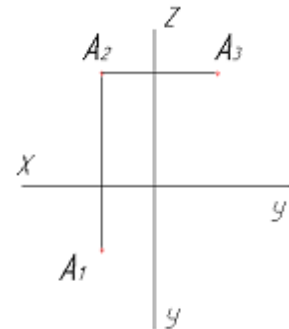
Чертеж точки в трех проекциях изображен на рисунке...

Варианты ответов:

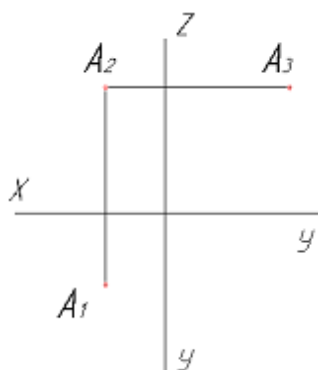
1)



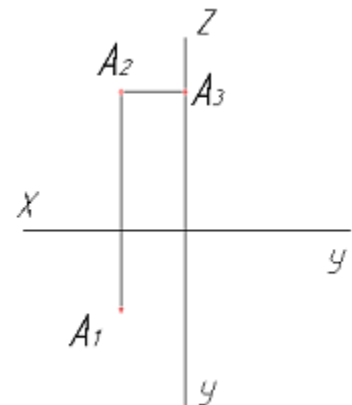
2)



3)



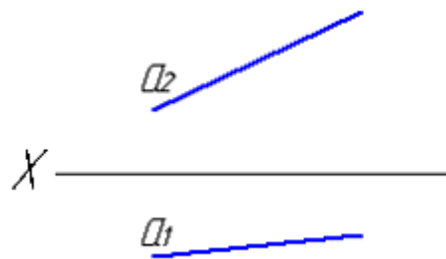
4)



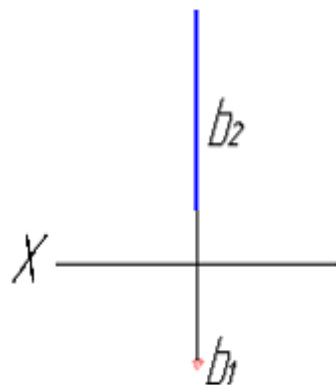
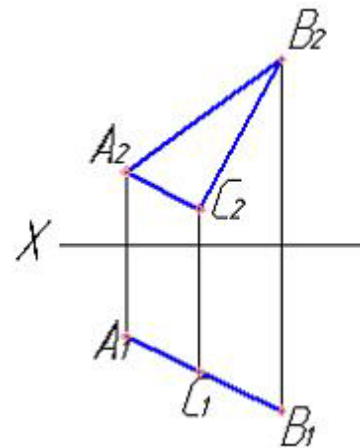
Вопрос № 3– (выберите несколько вариантов ответа)
Чертеж плоскости показан на...

Варианты ответов:

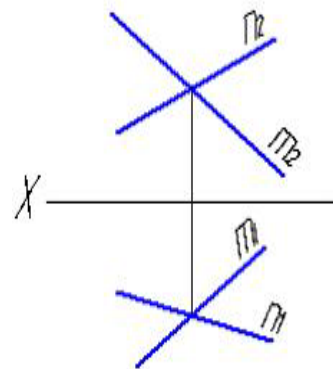
1)



2)



3)



4)

Вопрос № 4– (выберите один вариант ответа)

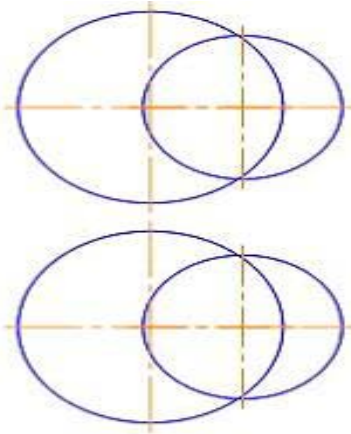
При преобразовании чертежа способом замены плоскостей проекций дополнительные плоскости проекций по отношению к имеющимся выбираются...

Варианты ответов:

- 1) параллельно 2) перпендикулярно

Вопрос № 5 – (выберите один вариант ответа)

Линией пересечения двух заданных сфер является ...



Варианты ответов:

- | | | | |
|----|-----------|----|------------|
| 1) | эллипс | 2) | парабола |
| 3) | гипербола | 4) | окружность |

Вопрос № 7 – (выберите один вариант ответа)

Какой линией отделяют виды от разреза, если с осью симметрии детали совпадает ребро гранной поверхности?

Варианты ответов:

- 1-волнистой тонкой 2-штрих пунктирной тонкой

Вопрос № 8 – (выберите один вариант ответа)

На разрезе ребро жесткости или тонкую стенку не штрихуют, если секущая плоскость пересекает их:

Варианты ответов:

- 1-вдоль 2-поперек 3-во всех случаях

Вопрос № 9 – (выберите один вариант ответа)

Изображение каких разрезов сопровождается нарушением проекционной связи?

Варианты ответов:

- 1-ступенчатых 2-ломаных 3-профильных

Вопрос № 10 – (выберите один вариант ответа)

Какое из соединений называется нарезным?

Варианты ответов:

- 1 - резьбовое 2 - шлицевое 3 - клееное 4 - штифтом 5 - шплинтом

10 Методические рекомендации для обучающихся по освоению дисциплины

Приступая в 1 семестре к изучению дисциплины «Прикладная геометрия и инженерная графика», студенту необходимо внимательно ознакомиться с тематическим планом занятий и списком рекомендованной литературы. Студенту следует уяснить, что уровень и глубина усвоения дисциплины зависят от его активной и систематической работы на лекциях и практических занятиях. В этом процессе важное значение имеет самостоятельная работа, направленная на вовлечение студента в самостоятельную познавательную деятельность с целью формирования самостоятельности мышления, способностей к профессиональному саморазвитию.

В процессе изучения дисциплины, согласно установленного графика студент получает 4 индивидуальные домашние задания, которые выполняет самостоятельно используя консультации, которые преподаватель проводит один раз в неделю. Каждую индивидуальную домашнюю работу студент защищает устно, ответив на 1 - 3 вопроса и оценивается согласно п. 9.5.

В семестре особое внимание уделяется развитию способностей студента в решении нестандартных задач на основе ранее изученного материала. В конце 1 семестра проводится промежуточная аттестация в форме экзамена.

Теоретическая подготовка студентов по дисциплине обеспечивается на лекциях. На лекциях обучаемым даются систематизированные основы научных знаний, рассматривают принципиальные вопросы, формулируют и доказывают основополагающие положения, рассматривают прикладные геометрические задачи, поясняют алгоритмы их решения, графические построения, основные положения стандартов инженерной графики, правила составления и оформления чертежей.

Задачами лекций являются:

- ознакомление обучающихся с целями, задачами и структурой дисциплины «Прикладная геометрия и инженерная графика», ее местом в системе наук и связями с другими дисциплинами;

- краткое, но по существу, изложение комплекса основных научных понятий, подходов, методов, принципов данной дисциплины;

- краткое изложение наиболее существенных положений, раскрытие особенно сложных, актуальных вопросов, освещение дискуссионных проблем.

Значимым фактором полноценной и плодотворной работы обучающегося на лекции является культура ведения конспекта.

Проведение практических занятий осуществляется после прочтения на лекциях соответствующего теоретического материала, и служит средством закрепления полученных знаний и формирования навыков и умений и специфику будущей деятельности студента.

Все виды учебных занятий проводятся с активным использованием

технических средств обучения и имеющихся в наличии образцов.

Изучение дисциплины построено таким образом, чтобы обеспечивалось наилучшее усвоение материала.

На самостоятельное изучение выносятся наиболее простые вопросы изучаемых тем. Самостоятельное изучение позволяет привить навык поиска интересующих вопросов в источниках, в том числе и дополнительных.

Самостоятельная работа обучающегося весьма многообразна и содержательна. Она включает следующие виды работы (п. 5.6):

- самостоятельный поиск, анализ информации и проработка учебного материала;
- подготовку к устному опросу (перечень типовых вопросов для текущего контроля в п. 9.6.1.3;
- подготовку к письменному тестированию (перечень типовых вопросов для текущего контроля в п. 9.6.1.3;
- выполнение индивидуальных домашних работ в (п. 9.3) и их устная защита (ответа на 2 – 3 вопроса).

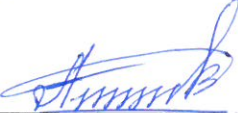
Промежуточный контроль знаний студентов по темам дисциплины проводится в виде экзамена.

Оценочная шкала для курсовой работы описана в п. 9.5. Примерный перечень вопросов для экзамена по дисциплине «Прикладная геометрия и инженерная графика» приведен в п. 9.6.2.1.

Все работы должны выполняться в карандаше с использованием чертежных инструментов.

Рабочая программа дисциплины составлена в соответствии с требованиями ФГОС ВПО по специальности 162001 «Эксплуатация воздушных судов и организация воздушного движения».

Программа рассмотрена и утверждена на заседании кафедры №6 «Механика» «17» 01 2018 года, протокол № 6

Разработчики:
К.т.н, доц.  Байрамов А.Б.

Ст. препод.  Белкина Н.Г.

Заведующий кафедрой №6 «Механика»

Д.т.н, профессор  Куклев Е.А.

Программа согласована:

Руководитель ОПОП
К.т.н, доц.  Сарайский Ю.Н.

Программа рассмотрена и одобрена на заседании Учебно-методического совета Университета 14 февраля 2018 года, протокол № 5.