



**ФЕДЕРАЛЬНОЕ АГЕНТСТВО ВОЗДУШНОГО ТРАНСПОРТА  
(РОСАВИАЦИЯ)  
ФЕДЕРАЛЬНОЕ ГОСУДАРСТВЕННОЕ БЮДЖЕТНОЕ  
ОБРАЗОВАТЕЛЬНОЕ УЧРЕЖДЕНИЕ ВЫСШЕГО ОБРАЗОВАНИЯ  
«САНКТ-ПЕТЕРБУРГСКИЙ ГОСУДАРСТВЕННЫЙ УНИВЕРСИТЕТ  
ГРАЖДАНСКОЙ АВИАЦИИ  
ИМЕНИ ГЛАВНОГО МАРШАЛА АВИАЦИИ А.А. НОВИКОВА»**

**УТВЕРЖДАЮ**  
Ректор / Ю.Ю. Михальчевский  
« 30 » 2023 года

**ПРОГРАММА ГОСУДАРСТВЕННОЙ ИТОГОВОЙ  
АТТЕСТАЦИИ**

Направление подготовки  
**25.03.03 Аэронавигация**

Направленность программы (профиль)  
**Техническая эксплуатация автоматизированных систем управления  
воздушным движением**

Квалификация выпускника  
**бакалавр**

Форма обучения  
**очная**

Санкт-Петербург  
2023

## 1 Цели и задачи государственной итоговой аттестации

Целью государственной итоговой аттестации является определение соответствия результатов освоения обучающимися основной профессиональной образовательной программы соответствующим требованиям федерального государственного образовательного стандарта высшего профессионального образования по направлению подготовки 25.03.03 «Аэронавигация» (уровень бакалавриата), профилю «Техническая эксплуатация автоматизированных систем управления воздушным движением».

Вид профессиональной деятельности, к которым готовятся выпускники, освоившие программу бакалавриата – эксплуатационно-технологический.

Задачами государственной итоговой аттестации являются:

1 Проверка результатов освоения образовательной программы – уровня сформированности компетенций выпускников, установленных федеральным государственным образовательным стандартом по направлению подготовки 25.03.03 «Аэронавигация» (уровень бакалавриата), профилю «Техническая эксплуатация автоматизированных систем управления воздушным движением», утвержденному приказом Министерства науки и высшего образования Российской Федерации от 21 августа 2020 г. № 1084:

1) универсальных компетенций:

Категория (группа) универсальных компетенций	Код и наименование универсальных компетенций	Код и наименование индикатора достижения универсальной компетенции
Системное и критическое мышление	УК-1. Способен осуществлять поиск, критический анализ и синтез информации, применять системный подход для решения поставленных задач	<b>ИД<sub>УК1</sub><sup>1</sup></b> Осуществляет поиск информации об объекте, определяет достоверность полученной информации, формирует целостное представление об объекте, а также о сущности и последствиях его функционирования. <b>ИД<sub>УК1</sub><sup>2</sup></b> Решает поставленные задачи, исходя из целостности объекта, выявления механизмов его функционирования и многообразных связей во внутренней и внешней среде объекта.
Разработка и реализация проектов	УК-2. Способен определять круг задач в рамках поставленной цели и выбирать оптимальные способы их решения, исходя из действующих правовых норм, имеющихся ресурсов и ограничений	<b>ИД<sub>УК2</sub><sup>1</sup></b> Формулирует конкретные задачи согласно поставленной цели и определяет последовательность действий для решения этих задач. <b>ИД<sub>УК2</sub><sup>2</sup></b> Рассматривает, оценивает и выбирает оптимальные способы решения задач, учитывая правовые нормы, имеющиеся ресурсы и иные ограничения.
Командная работа и лидерство	УК-3. Способен осуществлять социальное взаимодействие и реализовывать свою роль в команде	<b>ИД<sub>УК3</sub><sup>1</sup></b> Понимает сущность и значение командных ролей, творчески реализует свою роль в команде в процессе группового решения профессиональных проблем. <b>ИД<sub>УК3</sub><sup>2</sup></b> Эффективно взаимодействует с членами команды в процессе группового решения профессиональных проблем.
Коммуникация	УК-4. Способен осуществлять деловую коммуникацию в устной и письменной формах на государственном языке Российской Федерации и иностранном(ых)	<b>ИД<sub>УК4</sub><sup>1</sup></b> Осуществляет деловую коммуникацию, соблюдая ее цели, деловой этикет, субординацию и формальные ограничения. <b>ИД<sub>УК4</sub><sup>2</sup></b> Использует для устной и письменной деловой

Категория (группа) универсальных компетенций	Код и наименование универсальных компетенций	Код и наименование индикатора достижения универсальной компетенции
	языке(ах)	коммуникации русский и английский языки
Межкультурное взаимодействие	УК-5. Способен анализировать и учитывать разнообразие культур в процессе межкультурного взаимодействия	<b>ИД<sup>1</sup><sub>УК5</sub></b> Рассматривает разнообразие культур как результат исторического процесса и необходимое условие устойчивого развития современного общества. <b>ИД<sup>2</sup><sub>УК5</sub></b> Анализирует и учитывает религиозные, политические, деловые, этнические, культурные особенности, участвуя в процессе межкультурных коммуникаций, в том числе на английском языке.
Самоорганизация и саморазвитие (в том числе здоровьесбережение)	УК-6. Способен управлять своим временем, выстраивать и реализовывать траекторию саморазвития на основе принципов образования в течение всей жизни	<b>ИД<sup>1</sup><sub>УК6</sub></b> Определяет цели и задачи собственной деятельности, выбирает способы и последовательность их реализации. <b>ИД<sup>2</sup><sub>УК6</sub></b> Понимает необходимость профессионально-личностного роста посредством непрерывного образования как основу саморазвития, выстраивает и реализует траекторию саморазвития
	УК-7. Способен поддерживать должный уровень физической подготовленности для обеспечения полноценной социальной и профессиональной деятельности	<b>ИД<sup>1</sup><sub>УК7</sub></b> Оценивает физическую подготовленность как необходимое условие обеспечения качества жизни в современном обществе. <b>ИД<sup>2</sup><sub>УК7</sub></b> Приобретает и поддерживает в процессе занятий физической подготовкой уровень развития физических качеств, обеспечивающий полноценную социальную и профессиональную деятельность.
Безопасность жизнедеятельности	УК-8. Способен создавать и поддерживать в повседневной жизни и в профессиональной деятельности безопасные условия жизнедеятельности для сохранения природной среды, обеспечения устойчивого развития общества, в том числе при угрозе и возникновении чрезвычайных ситуаций и военных конфликтов	<b>ИД<sup>1</sup><sub>УК8</sub></b> Организует свою повседневную жизнь и профессиональную деятельность с учетом принципов экологической безопасности и концепции устойчивого развития современного общества. <b>ИД<sup>2</sup><sub>УК8</sub></b> Применяет меры безопасности и правила поведения в опасных условиях, в том числе при угрозе чрезвычайных ситуаций и военных конфликтов, принимает обоснованные решения в конкретной опасной ситуации с учётом реально складывающейся обстановки и индивидуальных возможностей.
Инклюзивная компетентность	УК-9. Способен использовать базовые дефектологические знания в социальной и профессиональной сферах	<b>ИД<sup>1</sup><sub>УК9</sub></b> Рассматривает инклюзию как необходимое условие развития современного общества. <b>ИД<sup>2</sup><sub>УК9</sub></b> Эффективно взаимодействует в социальной жизни и профессиональной деятельности с людьми с ОВЗ и инвалидами, используя базовые дефектологические знания
Экономическая культура, в том числе финансовая грамотность	УК-10. Способен принимать обоснованные экономические решения в различных областях жизнедеятельности	<b>ИД<sup>1</sup><sub>УК10</sub></b> Владеет основами экономической и финансовой грамотности, понимает сущность рациональной организации хозяйственной деятельности в современном обществе. <b>ИД<sup>2</sup><sub>УК10</sub></b> Экономически обосновывает принятые решения, в том числе в профессиональной деятельности.
Гражданская позиция	УК-11. Способен формировать нетерпимое отношение к проявлениям экстремизма, терроризма, коррупционному поведению и про-	<b>ИД<sup>1</sup><sub>УК11</sub></b> Оценивает серьезность порождаемых коррупцией проблем и угроз для стабильности и безопасности современного общества. <b>ИД<sup>2</sup><sub>УК11</sub></b> Понимает сущность государственной антикор-

Категория (группа) универсальных компетенций	Код и наименование универсальных компетенций	Код и наименование индикатора достижения универсальной компетенции
	гиводействовать им в профессиональной деятельности	рупционной политики, в том числе в отраслевой сфере. ИД <sup>3</sup> <sub>УК11</sub> Оценивает серьезность проявлений экстремизма и терроризма как угроз национальной безопасности России и всего мирового сообщества, понимает сущность государственной системы противодействия экстремизму и терроризму, в том числе в отраслевой сфере

## 2) общепрофессиональных компетенций:

Категория (группа) общепрофессиональных компетенций	Код и наименование общепрофессиональных компетенций	Код и наименование индикатора достижения общепрофессиональной компетенции
Информационная культура	ОПК-1. Способен работать с готовыми программными продуктами и стандартными программными средствами при решении профессиональных задач	ИД <sup>1</sup> <sub>ОПК1</sub> Ориентируется в пакетах прикладных программ, работает со стандартными программными средствами.  ИД <sup>2</sup> <sub>ОПК1</sub> Выбирает и использует стандартные программные средства для решения поставленных задач, в том числе в сфере профессиональной деятельности.
Разработка, принятие и реализация решений	ОПК-2. Способен формулировать и решать стандартные задачи профессиональной деятельности на основе информационной и библиографической культуры с применением информационно-коммуникационных технологий и с учетом основных требований информационной безопасности	ИД <sup>1</sup> <sub>ОПК2</sub> Применяет современные библиотечно-информационные технологии для поиска, сбора и анализа информации, необходимой для решения типовых задач, в том числе в профессиональной сфере.  ИД <sup>2</sup> <sub>ОПК2</sub> – Соблюдает требования информационной безопасности при сборе и интерпретации данных с применением информационно-коммуникационных технологий в процессе решения типовых задач, в том числе в профессиональной сфере.
	ОПК-3. Способен находить решения в нестандартных ситуациях и нести за них ответственность	ИД <sup>1</sup> <sub>ОПК3</sub> Осуществляет поиск и выбор решения проблем, возникающих в результате отклонений от стандартных условий.  ИД <sup>2</sup> <sub>ОПК3</sub> Оценивает последствия принятого решения в нестандартной ситуации с учетом распределения ответственности.  ИД <sup>3</sup> <sub>ОПК3</sub> Знает и соблюдает основы безопасного поведения на практических занятиях физической культурой и спортом.
Правовая профессиональная культура	ОПК-4. Способен использовать нормативные правовые акты в профессиональной деятельности	ИД <sup>1</sup> <sub>ОПК4</sub> Ориентируется в условиях постоянного изменения правовой базы, содержащей нормативные правовые документы в сфере профессиональной деятельности.  ИД <sup>2</sup> <sub>ОПК4</sub> Соблюдает требования нормативных правовых документов при осуществлении профессиональной деятельности.
Профессиональная коммуникация	ОПК-5. Способен осуществлять профессиональную коммуникацию на авиационном английском языке в объеме, достаточном для эффективного общения на общие, конкретные и связанные с профессиональной деятельностью темы	ИД <sup>1</sup> <sub>ОПК5</sub> Владеет авиационным английским языком в объеме, достаточном для осуществления коммуникаций в профессиональной деятельности и на общие темы.  ИД <sup>2</sup> <sub>ОПК5</sub> Осуществляет профессиональные коммуникации на авиационном английском языке, решая общие и профессиональные задачи.
Научное и прикладное мышление	ОПК-6. Способен использовать основные законы мате-	ИД <sup>1</sup> <sub>ОПК6</sub> Знает и понимает основные законы математики

Категория (группа) общепрофессиональных компетенций	Код и наименование общепрофессиональных компетенций	Код и наименование индикатора достижения общепрофессиональной компетенции
	математических и естественнонаучных дисциплин (модулей) в профессиональной деятельности, в том числе с использованием стандартных программных средств	и естественных наук и важность их использования в профессиональной деятельности. <b>ИД<sup>2</sup><sub>ОПК6</sub></b> Использует основные законы математики и естественных наук, в том числе для решения профессиональных задач, применяет стандартные программные средства.
Безопасность и управление рисками	ОПК-7. Способен использовать основные методы защиты персонала организаций и населения от возможных последствий аварий, катастроф, стихийных бедствий	<b>ИД<sup>1</sup><sub>ОПК7</sub></b> Оценивает возможные последствия антропогенного воздействия на окружающую среду аварий, катастроф, стихийных бедствий. <b>ИД<sup>2</sup><sub>ОПК7</sub></b> Знает, выбирает и готов использовать основные методы защиты персонала организаций и населения от возможных последствий аварий, катастроф, стихийных бедствий.
	ОПК-8. Способен применять технические средства и технологии для минимизации негативных экологических последствий, обеспечения безопасности и улучшения условий труда в сфере профессиональной деятельности	<b>ИД<sup>1</sup><sub>ОПК8</sub></b> Оценивает негативные экологические последствия авиাপредприятий на окружающую среду, может применять для их минимизации технические средства и технологии. <b>ИД<sup>2</sup><sub>ОПК8</sub></b> Знает основы обеспечения безопасности и способы улучшения условий труда в профессиональной деятельности, может применять технические средства и технологии для решения этих задач.
	ОПК-9. Способен реализовывать мероприятия по сохранению и защите экосистемы в ходе общественной и профессиональной деятельности	<b>ИД<sup>1</sup><sub>ОПК9</sub></b> Понимает важность сохранения и защиты экосистемы, определяет основные факторы негативного влияния воздушного транспорта на экосистему. <b>ИД<sup>2</sup><sub>ОПК9</sub></b> Осуществляет выбор средств и технологий, планирует мероприятия по обеспечению экологической безопасности при решении профессиональных задач.

### 3) профессиональных компетенций:

Код и наименование профессиональных компетенций	Код и наименование индикатора достижения профессиональной компетенции
Определяемые самостоятельно профессиональные компетенции	
ПК-1. Способен осуществлять эксплуатацию программного обеспечения автоматизированных систем управления воздушным движением (АС УВД)	<b>ИД<sup>1</sup><sub>ПК1</sub></b> Знает состав и основные принципы функционирования программного обеспечения АС УВД и использует данную информацию при решении профессиональных задач. <b>ИД<sup>2</sup><sub>ПК1</sub></b> Применяет на практике все имеющиеся знания, умения и навыки при решении профессиональных задач, связанных с эксплуатацией программного обеспечения АС УВД. <b>ИД<sup>3</sup><sub>ПК1</sub></b> Ориентируется в условиях изменения правовой базы и эксплуатационных требований, предъявляемых к программному обеспечению автоматизированных систем управления воздушным движением.
ПК-2. Способен осуществлять эксплуатацию группового и индивидуального оборудования средств автоматизации управления и планирования воздушного движения, цифровых систем записи и связи	<b>ИД<sup>1</sup><sub>ПК2</sub></b> Знает состав и основные принципы функционирования группового и индивидуального оборудования средств автоматизации управления и планирования воздушного движения, цифровых систем записи и связи. <b>ИД<sup>2</sup><sub>ПК2</sub></b> Обеспечивает безопасную эксплуатацию группового и

Код и наименование профессиональных компетенций	Код и наименование индикатора достижения профессиональной компетенции
	индивидуального оборудования средств автоматизации управления и планирования воздушного движения, цифровых систем записи и связи.
ПК-3. Способен осуществлять диагностику и контроль работоспособности программного обеспечения автоматизированных систем управления воздушным движением, группового и индивидуального оборудования средств автоматизации управления и планирования воздушного движения, программного и аппаратного обеспечения средств передачи информации	<p><b>ИД<sup>1</sup><sub>ПК3</sub></b> Знает состав и основные принципы функционирования программного обеспечения автоматизированных систем управления воздушным движением, группового и индивидуального оборудования средств автоматизации управления и планирования воздушного движения, программного и аппаратного обеспечения средств передачи информации.</p> <p><b>ИД<sup>2</sup><sub>ПК3</sub></b> Использует методы и средства диагностики и контроля программных и аппаратных средств автоматизации и средств передачи информации.</p> <p><b>ИД<sup>3</sup><sub>ПК3</sub></b> Решает профессиональные задачи, связанные с диагностикой и контролем работоспособности программного обеспечения АС УВД, группового и индивидуального оборудования средств автоматизации управления и планирования воздушного движения, программного и аппаратного обеспечения средств передачи информации, используя стандартные методы и средства.</p>
ПК-4. Способен разрабатывать алгоритмы и программы для решения профессиональных задач	<p><b>ИД<sup>1</sup><sub>ПК4</sub></b> Идентифицирует входную и выходную информацию, а также определяет последовательность действий, необходимых для решения практической задачи.</p> <p><b>ИД<sup>2</sup><sub>ПК4</sub></b> Использует инструментальные средства и методики разработки программного обеспечения.</p> <p><b>ИД<sup>3</sup><sub>ПК4</sub></b> Принимает участие в поддержке всех этапов жизненного цикла программного обеспечения автоматизированных систем управления воздушным движением.</p>

2 Принятие решения по результатам государственной итоговой аттестации о присвоении квалификации «бакалавр» и выдаче документа о высшем образовании: диплом бакалавра.

Дисциплина обеспечивает подготовку выпускника к решению задач профессиональной деятельности эксплуатационно-технологического типа.

## 2 Форма государственной итоговой аттестации

Государственная итоговая аттестация выпускников по направлению подготовки 25.03.03 «Аэронавигация», специализации «Техническая эксплуатация автоматизированных систем управления воздушным движением» проводится в форме:

- 1 государственного экзамена;
- 2 защиты выпускной квалификационной работы.

## 3 Место государственной итоговой аттестации в структуре ОПОП ВО

Государственная итоговая аттестация в структуре ОПОП ВО относится к Блоку 3. Государственная итоговая аттестация.

Государственная итоговая аттестация базируется как на результатах обучения всех дисциплин ОПОП ВО по направлению подготовки 25.03.03 «Аэронавигация», профилю «Техническая эксплуатация автоматизированных систем управления воздушным движением» основными из которых являются: «Обеспечение информационной безопасности», «Эксплуатация автоматизированных систем управления воздушным движением», «Визуальное программирование», «Математическое обеспечение систем управления воздушным движением», «Средства автоматизации управления и планирования воздушного движения», «Микропроцессорные системы автоматизированных систем управления воздушным движением», «Системы и средства связи», а также результатах прохождения учебной, производственных и преддипломной практик.

Государственная итоговая аттестация проводится в 8 семестре.

#### **4 Общая трудоемкость и продолжительность государственной итоговой аттестации**

Общая трудоемкость государственной итоговой аттестации 9 зачетных единиц, 324 академических часа. Продолжительность государственной итоговой аттестации 6 недель.

#### **5 Фонд оценочных средств для проведения государственной итоговой аттестации**

##### **5.1 Фонд оценочных средств для проведения государственного экзамена**

##### **5.1.1 Сформированность компетенция выпускника**

Государственный экзамен направлен на оценку сформированности следующих компетенций выпускника:

Перечень компетенций	Наименование дисциплин
Способен использовать нормативные правовые акты в профессиональной деятельности (ОПК-4)	Обеспечение информационной безопасности; Эксплуатация автоматизированных систем управления воздушным движением
Способен использовать основные законы математических и естественнонаучных дисциплин (модулей) в профессиональной деятельности, в том числе с использованием стандартных программных средств (ОПК-6)	Системы и средства связи; Средства автоматизации управления и планирования воздушного движения; Математическое обеспечение систем управления воздушным движением

<p>Способен осуществлять эксплуатацию программного обеспечения автоматизированных систем управления воздушным движением (ПК-1)</p>	<p>Микропроцессорные системы автоматизированных систем управления воздушным движением;</p> <p>Средства автоматизации управления и планирования воздушного движения;</p> <p>Визуальное программирование;</p> <p>Математическое обеспечение систем управления воздушным движением;</p> <p>Эксплуатация автоматизированных систем управления воздушным движением</p>
<p>Способен осуществлять эксплуатацию группового и индивидуального оборудования средств автоматизации управления и планирования воздушного движения, систем записи и связи (ПК-2)</p>	<p>Микропроцессорные системы автоматизированных систем управления воздушным движением;</p> <p>Средства автоматизации управления и планирования воздушного движения;</p> <p>Эксплуатация автоматизированных систем управления воздушным движением</p>
<p>Способен осуществлять диагностику и контроль работоспособности программного обеспечения автоматизированных систем управления воздушным движением, группового и индивидуального оборудования средств автоматизации управления и планирования воздушного движения, систем записи и связи, программного обеспечения средств передачи информации (ПК-3)</p>	<p>Системы и средства связи;</p> <p>Микропроцессорные системы автоматизированных систем управления воздушным движением;</p> <p>Эксплуатация автоматизированных систем управления воздушным движением</p>
<p>Способен разрабатывать алгоритмы и программы для решения профессиональных задач (ПК-4)</p>	<p>Средства автоматизации управления и планирования воздушного движения;</p> <p>Визуальное программирование;</p> <p>Математическое обеспечение систем управления воздушным движением</p>



## **5.1.2 Содержание государственного экзамена**

Государственный экзамен проводится по следующим дисциплинам образовательной программы, результаты освоения которых имеют определяющее значение для профессиональной деятельности выпускников:

1. Эксплуатация автоматизированных систем управления воздушным движением.
2. Обеспечение информационной безопасности.
3. Визуальное программирование.
4. Математическое обеспечение систем управления воздушным движением.
5. Средства автоматизации управления и планирования воздушного движения.
6. Микропроцессорные системы автоматизированных систем управления воздушным движением.
7. Системы и средства связи.

### **Дисциплина 1. Эксплуатация автоматизированных систем управления воздушным движением**

#### ***Тема 1. Термины и определения***

Термины и определения, касающиеся организации технической эксплуатации средств РТОП и АЭС.

#### ***Тема 2. Основные виды и этапы технической эксплуатации средств РТОП и АЭС***

Вид технического обслуживания по наработке. Основные показатели технического обслуживания по наработке, продолжительность и периодичность технического обслуживания, трудоемкость и вероятность выполнения технического обслуживания в заданное время.

Вид технического обслуживания по состоянию. Вид технического обслуживания с контролем параметров и уровня надежности, признаки предотказного состояния.

Выбор и обоснование характеристик видов технического обслуживания. Методика обоснования периодичности и длительности проведения технического обслуживания.

Ремонт РЭО аэропортов и воздушных трасс. Основные понятия и определения, ремонтпригодность и методы ее обеспечения, капитальный и средний ремонт, текущий ремонт.

Состав аппаратных и программных средств АС УВД. Особенности технической эксплуатации аппаратных и программных средств АС УВД.

Виды ТО. Цель проведения ТО. Результаты ТО.

#### ***Тема 3. Служба ЭРТОС***

Классификация служб ЭРТОС. Структура службы ЭРТОС. Основные задачи, решаемые в службах ЭРТОС.

#### ***Тема 4. Организация работ по поддержанию эксплуатационной надежности на заданном уровне***

Характеристика системы сбора и анализа информации об отказах аппаратных и программных средств АС УВД. Организация профилактических работ при проведении технического обслуживания. Системы обслуживания, предусматривающие перерывы в использовании РЭО, непрерывная система обслуживания.

Организационные и технические основы метрологического обеспечения, функции инженерно-технического состава в метрологическом обеспечении.

Наземные и летные проверки. Содержание наземных и летных проверок, требования к параметрам наземных средств РТОП и АЭС, проверяемых при летной проверке. Программы летных проверок. Нормативные документы.

#### ***Тема 5. Нормативная и эксплуатационная документация***

Основные принципы и правила оснащения ВС, аэродромов и трасс радиотехническими средствами, сформулированные в Федеральных авиационных правилах, стандартах и рекомендуемой практики ИКАО, в других нормативных документах.

Требования к составу бортового оборудования и к составу и размещению наземных РТОП, их защите, а также организации эксплуатации и технического обслуживания.

Эксплуатационная документация: схемы, планы, стандарты ТУ и ТЭ, технические описания и инструкции, формуляры, регламенты и технологические карты, таблицы.

#### ***Тема 6. Организация работ по вводу в эксплуатацию программных и аппаратных средств АС УВД***

Характеристика этапов комплекса работ по вводу в эксплуатацию средств РТОП и АЭС. Правила сертификации оборудования. Эксплуатационные испытания.

Проверяемые компетенции: ОПК-4; ПК-1; ПК-2; ПК-3.

## **Дисциплина 2. Обеспечение информационной безопасности**

### ***Тема 1 Организационное и правовое обеспечение ИБ***

Основные определения и составляющие информационной безопасности. Единые критерии безопасности информационных систем. Нормативные акты, руководящие документы Российской Федерации в области информационной безопасности. Обзор и сравнительный анализ стандартов информационной безопасности.

## ***Тема 2 Основы технического обеспечения информационной безопасности в АС УВД***

Криптографические методы защиты информации. Алгоритмические основы криптографических систем. Уязвимости компьютеров и компьютерных сетей. Основные виды атак на компьютерные системы. Сетевые средства экранирования в АСУВД. Системы анализа защищенности. Основы использования и характеристики систем обнаружения вторжений. Основы использования и характеристики систем предотвращения вторжений. Комплексные системы защиты от вторжений в АС УВД.

## ***Тема 3 Программно-аппаратные средства обеспечения информационной безопасности в АС УВД***

Обеспечение сохранности данных и защита ПЭВМ в АС. Информационная безопасность систем управления базами данных. Политика безопасности в АСУВД. Принципы построения политики безопасности. Комплекс средств защиты информации (КСЗИ) в АС SecretNet и Сфера.

Проверяемые компетенции: ОПК-1; ОПК-2; ОПК-4.

## **Дисциплина 3. Визуальное программирование**

### ***Тема 1. Алгоритмы и структуры данных***

Свойства алгоритма. Способы описания алгоритмов. Парадигмы программирования. Синтаксис языка программирования. Работа с указателями и массивами. Примеры.

### ***Тема 2. Структурное и модульное программирование***

Основные и дополнительные алгоритмические структуры и примеры их использования при разработке программного обеспечения АС УВД.

Использование динамических структур данных. Примеры.

### ***Тема 3. Объектно-ориентированное программирование***

Основные принципы и концепции объектно-ориентированного программирования (ООП). Методологии ООП. Объектно-ориентированное проектирование.

Программирование приложений с графическим интерфейсом. Обработка событий. Кроссплатформенная библиотека Qt 4/5.

Проверяемые компетенции: ПК-1; ПК-4.

## **Дисциплина 4. Математическое обеспечение систем управления воздушным движением**

### ***Тема 1. Теория вероятностей и математическая статистика в АС УВД***

Аксиоматика ТВ. Случайные величины, их распределения и характеристики. Дискретные и непрерывные случайные величины. Несмещенные, состоятельные и

эффективные оценки. Методы наименьших квадратов и максимального правдоподобия.

### ***Тема 2. Моделирование потоков событий***

Поток событий. Интенсивность потока. Пуассоновский процесс.

Статистическое моделирование. Критерии согласия при проверке статистических гипотез.

Проверяемые компетенции: ОПК-6; ПК-1; ПК-4.

## **Дисциплина 5. Средства автоматизации управления и планирования воздушного движения**

### ***Тема 1. АРАС УВД «Альфа»***

Структура АРАС УВД «Альфа». Подсистема обработки и отображения информации АС УВД «Альфа». Групповое оборудование. Настройка аппаратной и программной подсистем. Утилиты инженера и администратора.

Средства автоматизации наблюдения за воздушной обстановкой. Классификация, состав, принципы функционирования. Математические методы, используемые при обработке информации наблюдения.

### ***Тема 2. Подсистема планирования КСПИ «Планета».***

Общие сведения и принцип работы. Программная оболочка системы планирования «Планета». Функции и работа системы. Ведение текущего и суточного плана.

### ***Тема 3. Подсистема документирования «Гранит»***

Назначение аппаратуры документирования. Структура цифрового магнитофона. Настройка аппаратной части. Ввод источников информации. Программное обеспечение. Воспроизведение записанной информации. Разграничение прав доступа.

Проверяемые компетенции: ОПК-6; ПК-1; ПК-2; ПК-4.

## **Дисциплина 6. Микропроцессорные системы автоматизированных систем управления воздушным движением**

### ***Тема 1. Комбинационные и последовательностные логические элементы и схемы***

Основы алгебры логики. Методы анализа и синтеза комбинационных и последовательностных логических схем. Арифметико-логическое устройство (АЛУ).

### ***Тема 2. Программируемые логические интегральные схемы (ПЛИС)***

Общие сведения о языках описания аппаратных средств Altera HDL, VHDL.

### ***Тема 3. Системные шины и периферийные интерфейсы***

Системные шины микропроцессорных систем. Назначение сигналов. Временные диаграммы циклов чтения/записи памяти/ввода-вывода.

### ***Тема 4. Специализированные микропроцессоры***

Специализированные микропроцессоры. Назначение, классификация специализированных микропроцессоров. Однокристалльные микроконтроллеры (МК). Архитектура, система команд. Средства проектирования, программирования, отладки. Организация системы памяти МК. Иерархия памяти. Режимы адресации.

Коммуникационные микроконтроллеры. Процессоры цифровой обработки сигналов. Система команд. КИХ- и БИХ-фильтры. Декодер Витерби.

Проверяемые компетенции: ПК-1; ПК-2; ПК-3.

## **Дисциплина 7. Системы и средства связи**

### ***Тема 1. Цифровые сигналы и системы***

Параметрическое кодирование речевых сигналов.

Классификация и принцип действия вокодеров. Кодирование с линейным предсказанием. Кодирование в гибридных кодерах.

### ***Тема 2. Авиационная электросвязь и передача данных. Средства авиационной электросвязи и передачи данных***

Классификация и предназначение авиационной электросвязи. Современное состояние и перспективы развития авиационной электросвязи в соответствии с системой CNS/ATM. Аэронавигационная телекоммуникационная сеть ATN. Требуемые характеристики связи и инженерные критерии качества каналов связи.

### ***Тема 3. Каналы связи***

Модели канала связи. Математическое описание канала связи. Информационная емкость канала связи.

Многоканальные системы связи.

### ***Тема 4. Система коммутации речевой связи «Мегафон»***

Назначение, структура, состав и принцип работы системы коммутации речевой связи (СКРС) «Мегафон». Конфигурирование СКРС «Мегафон».

Проверяемые компетенции: ОПК-6; ПК-3.

## **5.1.3 Примерный перечень вопросов и типовые контрольные задания к государственному экзамену**

***Вопросы по дисциплине «Эксплуатация автоматизированных систем управления воздушным движением»***

1. Методы и средства администрирования системного программного обеспечения АС УВД.
2. Назначение и компоненты системного программного обеспечения АС УВД.
3. Вычислительные комплексы АС УВД. Аппаратное обеспечение АС УВД.
4. Вторичная обработка информации наблюдения за воздушной обстановкой.
5. Структура АРАС УВД. Подсистема обработки и отображения информации. Групповое и индивидуальное оборудование.
6. Системы документирования (СД). Назначение и основные компоненты СД. Информация, подлежащая документированию в центрах ЕС ОрВД.
7. Структура и основные задачи службы ЭРТОС. Виды технического обслуживания.
8. Этапы разработки и испытаний АС УВД.

***Вопросы по дисциплине «Обеспечение информационной безопасности»***

9. Организационное и правовое обеспечение информационной безопасности. Информационная безопасность СУБД. Политика безопасности в АС УВД.
10. Программно-аппаратные средства обеспечения информационной безопасности в АС УВД.
11. Комплексы средств защиты информации SecretNet и Сфера. Выполняемые функции, компоненты. Классы защиты.

***Вопросы по дисциплине «Визуальное программирование»***

12. Понятие алгоритма. Свойства алгоритма. Способы описания алгоритмов. Парадигмы программирования. Синтаксис языка программирования. Работа с указателями и массивами. Примеры.
13. Структурное программирование. Модульное программирование. Использование динамических структур данных. Примеры.
14. Основные принципы и концепции объектно-ориентированного программирования (ООП). Методологии ООП. Объектно-ориентированное проектирование. Примеры.
15. Программирование приложений с графическим интерфейсом. Обработка событий. Кроссплатформенная библиотека Qt. Примеры.

***Вопросы по дисциплине «Математическое обеспечение систем управления воздушным движением»***

16. Поток событий. Интенсивность потока. Определение простейшего пуассоновского процесса. Распределение вероятностей простейшего пуассоновского потока. Закон распределения интервала между событиями простейшего пуассоновского потока.
17. Нормальное распределение и его свойства. Построение гистограммы распределения случайной величины. Выборочное среднее и выборочная дисперсия.

***Вопросы по дисциплине «Средства автоматизации управления и планирования воздушного движения»***

18. Структура АРАС УВД «Альфа». Подсистема обработки и отображения информации. Групповое оборудование.

19. Средства автоматизации наблюдения за воздушной обстановкой.

20. Автоматизация обработки плановой информации в АС УВД.

21. Назначение систем документирования (СД). Структура и состав СД «Гранит». Принцип записи и воспроизведения. Состав и назначение ПО в СД «Гранит».

22. КДТ "Эксперт". Назначение. Функциональные возможности. Состав и структура. Конфигурация и режимы работы. Специальное программное обеспечение.

***Вопросы по дисциплине «Микропроцессорные системы автоматизированных систем управления воздушным движением»***

23. Специализированные процессоры в системах обработки информации. Кодер и декодер Витерби.

24. Жизненный цикл аппаратных средств микропроцессорных систем авиационной техники. Международный стандарт DO-254.

25. Синтез и анализ конечных автоматов на триггерах. Примеры.

26. Микропрограммные автоматы: синтез, анализ, применение.

27. Разработка комбинационных логических схем. Примеры.

***Вопросы по дисциплине «Системы и средства связи»***

28. Дискретные системы. Характеристики линейных дискретных систем. Преобразование сигналов линейными дискретными системами.

29. Цифровое представление речевых сигналов. Принципы импульсно-кодовой модуляции.

30. Модели канала связи. Математическое описание канала связи.

31. Системы коммутации речевой связи. Назначение и основные компоненты системы коммутации речевой связи (СКРС).

***Примеры типовых практических заданий для государственного экзамена***

1. Изобразить осциллограммы амплитудно-манипулированного (АМн) сигнала, частотно-манипулированного (ЧМн) сигнала и фазо-манипулированного (ФМн) сигнала для информационной последовательности (1100110111). Амплитуды, частоты и фазы в АМн, ЧМн и ФМн выбрать самостоятельно.

2. Циклический (7,3)–код содержит кодовое слово 1010011. Какой вид имеют остальные слова этого кода?

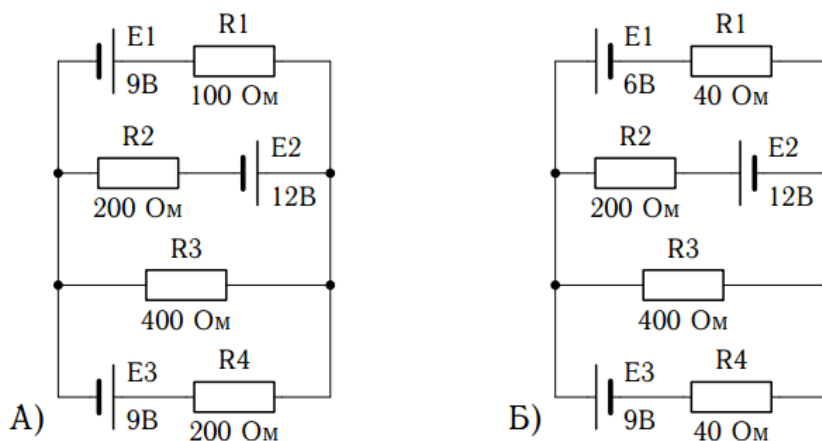
3. Линейный 12-разрядный код ИКМ компрессируется в цифровой 8-разрядный код. Разрешающая способность (шаг квантования) равна 0,03 В. Для напряжения 1,465 В аналогового сигнала на входе определите: а) 12-разрядный линейный код ИКМ; б) 8-разрядный компрессируемый код; в) декодированный 12-разрядный код; г) декодированное напряжение; д) процент ошибки.

4. Для каждого из следующих 12-разрядных кодов ИКМ с равномерным квантованием определите 8-разрядный компрессируемый код, в который они могут быть преобразованы: а) 100000001000; б) 100000001001; в) 100000010000; г) 000000100000; д) 010000000000; е) 010000100000.

5. Изобразите блок-схему решения навигационной задачи с использованием СРНС.

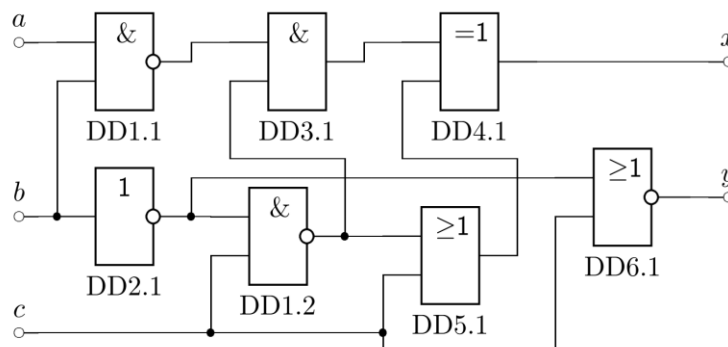
6.

Найти в Mathcad используя а) правила Кирхгофа, б) метод узловых потенциалов: все токи в электрической схеме сначала в общем виде, а потом численно. Точность результата — две значащие цифры. Проверить численное решение с помощью баланса мощностей:



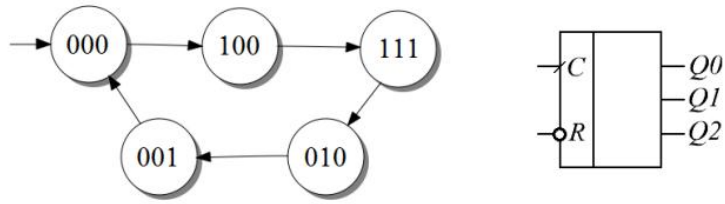
7. Изобразите блок-схему решения навигационной задачи с использованием СРНС в дифференциальном режиме.

8. Заполните таблицу истинности для схемы, изображенной на рис.



9. Постройте на JK-триггерах конечный автомат, граф переходов которого изображен на рис.





10. Дан ансамбль из трёх сообщений, имеющих вероятности  $p_1 = 0,6$ ,  $p_2 = 0,35$  и  $p_3$ . Найти вероятность сообщения  $P_3$ , количество информации в каждом сообщении  $I_1$ ,  $I_2$  и  $I_3$ , энтропию источника сообщений  $H(X)$ .

11. Обнаружение воздушной цели производится независимо двумя радиолокационными станциями. Вероятность обнаружения цели первой станцией равна 0,7. Вероятность обнаружения цели второй станцией равна 0,8. Определить вероятность того, что цель будет обнаружена хотя бы одной станцией.

12. Определить пропускную способность двоичного несимметричного канала без памяти, если вероятности искажения нуля и единицы равны соответственно 0,1 и 0,2. Сравнить с пропускной способностью двоичного симметричного канала без памяти, приняв вероятность искажения нуля и единицы равной среднеарифметическому вероятностей 0,1 и 0,2.

13. Определить пропускную способность канала связи с аддитивным белым гауссовским шумом, если мощность сигнала на входе канала связи равна соответственно 100 Вт, ширина канала связи равна 1 МГц, а спектральная плотность мощности шума равна 10 мкВт/Гц.

14. Определить показатели качества системы управления (величину перерегулирования, время нарастания переходного процесса) с помощью логарифмических характеристик, если передаточная функция разомкнутой системы управления  $4(1 + 0,5p)/p(1 + 2p)$ .

15. Для компрессии с  $\mu = 255$  определить: а) усиление по напряжению для следующих значений входного напряжения 4В, 3В, 2В, 1В; б) компрессированные выходные напряжения для входных напряжений из п. а); в) входной и выходной динамический диапазон и коэффициент компрессии.

16. Дискретный источник имеет 8 различных состояний. Существует ли для данного источника какой-нибудь префиксный код, содержащий четыре кодовых слова с длинами – 1, 2, 3 и 3 соответственно? Какова может быть минимальная длина 4-го кодового слова, если первые три имеют длину, равную 1, 2 и 3?

17. Создание резервной копии системного реестра для ОС Microsoft Windows и его восстановление.

18. Анализ уязвимостей с помощью программы X-Spider.

19. Выполнить шифрование файла с помощью программы PGP.

#### 5.1.4 Показатели и критерии оценивания результатов сдачи государственного экзамена, а также шкалы оценивания

Экзаменационный билет включает в себя два вопроса и одно практическое задание, с помощью которых оцениваются компетенции в соответствии с табл. 1.

Показатели для оценки компетенций на государственном экзамене:

- уровень теоретических знаний и практических умений и навыков по оцениваемым на государственном экзамене компетенциям;
- изложение материала и аргументированность выводов;
- верное решение практических заданий;
- ответы на вопросы членов государственной экзаменационной комиссии.

По каждому показателю критерием является соответствие или не соответствие требованиям ФГОС ВПО. Если хотя бы один показатель не соответствует требованиям, то обучающемуся выставляется оценка «неудовлетворительно».

Результаты государственного экзамена определяются оценками: «отлично», «хорошо», «удовлетворительно», «неудовлетворительно». Оценки «отлично», «хорошо», «удовлетворительно» означают успешное прохождение государственного экзамена.

*Шкала оценивания* ответа выпускника на государственном экзамене.

Критериями оценки результатов сдачи государственного экзамена являются:

1. Оценка «отлично» (*продвинутый уровень*) – студент демонстрирует знание, понимание, глубину усвоения всего объёма материала. Умеет выделять главные положения в изученном материале, на основании фактов и примеров обобщать, делать выводы, творчески применяет полученные знания. Отсутствуют ошибки и недочёты при воспроизведении материала. В ходе устных ответов студент устраняет отдельные неточности с помощью дополнительных вопросов, соблюдает культуру устной речи. Практическое задание выполнено верно и оптимальным способом.

2. Оценка «хорошо» (*базовый уровень*) студент демонстрирует знание всего объёма материала. Умеет выделять главные положения в изученном материале, делать выводы, применять полученные знания на практике. Допускает незначительные (негрубые) ошибки при изложении материала. Практическое задание выполнено верно.

3. Оценка «удовлетворительно» (*пороговый уровень*) – студент демонстрирует минимально допустимые знание и усвоение материала, затруднение при самостоятельном воспроизведении, необходимость незначительной помощи при ответе на вопросы. Умение работать на уровне воспроизведения, затруднения при ответах на нестандартные вопросы. Наличие негрубой ошибки при воспроизведении изученного материала, незначительное несоблюдение основных правил культуры устной речи. Практическое задание выполнено с арифметической ошибкой, но ход его выполнения правильный.

4. Оценка «неудовлетворительно» ставится при несоответствии знаний, умений и навыков студента пороговому уровню освоения компетенций.

## **5.2 Фонд оценочных средств для оценки защиты выпускной квалификационной работы**

### **5.2.1 Сформированность компетенций выпускника**

Выполнение выпускной квалификационной работы направлено на контроль сформированности следующих компетенций выпускника:

*универсальных компетенций (УК):*

- способен осуществлять поиск, критический анализ и синтез информации, применять системный подход для решения поставленных задач (УК-1);
- способен определять круг задач в рамках поставленной цели и выбирать оптимальные способы их решения, исходя из действующих правовых норм, имеющихся ресурсов и ограничений (УК-2);
- способен осуществлять социальное взаимодействие и реализовывать свою роль в команде (УК-3);
- способен осуществлять деловую коммуникацию в устной и письменной формах на государственном языке Российской Федерации и иностранном(ых) языке(ах) (УК-4);
- способен воспринимать межкультурное разнообразие общества в социально-историческом, этическом и философском контекстах (УК-5);
- способен управлять своим временем, выстраивать и реализовывать траекторию саморазвития на основе принципов образования в течение всей жизни (УК-6);
- способен поддерживать должный уровень физической подготовленности для обеспечения полноценной социальной и профессиональной деятельности (УК-7);
- способен создавать и поддерживать в повседневной жизни и в профессиональной деятельности безопасные условия жизнедеятельности для сохранения природной среды, обеспечения устойчивого развития общества, в том числе при угрозе и возникновении чрезвычайных ситуаций и военных конфликтов (УК-8);
- способен использовать базовые дефектологические знания в социальной и профессиональной сферах (УК-9);
- способен принимать обоснованные экономические решения в различных областях жизнедеятельности (УК-10);
- способен формировать нетерпимое отношение к проявлениям экстремизма, терроризма, коррупционному поведению и противодействовать им в профессиональной деятельности (УК-11);

*общепрофессиональных компетенций (ОПК):*

- способен работать с готовыми программными продуктами и стандартными программными средствами при решении профессиональных задач (ОПК-1);
- способен формулировать и решать стандартные задачи профессиональной деятельности на основе информационной и библиографической культуры с

применением информационно-коммуникационных технологий и с учетом основных требований информационной безопасности (ОПК-2);

– способен находить решения в нестандартных ситуациях и нести за них ответственность (ОПК-3);

– способен использовать нормативные правовые акты в профессиональной деятельности (ОПК-4);

– способен осуществлять профессиональную коммуникацию на авиационном английском языке в объеме, достаточном для эффективного общения на общие, конкретные и связанные с профессиональной деятельностью темы (ОПК-5);

– способен использовать основные законы математических и естественнонаучных дисциплин (модулей) в профессиональной деятельности, в том числе с использованием стандартных программных средств (ОПК-6);

– способен использовать основные методы защиты персонала организаций и населения от возможных последствий аварий, катастроф, стихийных бедствий (ОПК-7);

– способен применять технические средства и технологии для минимизации негативных экологических последствий, обеспечения безопасности и улучшения условий труда в сфере профессиональной деятельности (ОПК-8);

– способен реализовывать мероприятия по сохранению и защите экосистемы в ходе общественной и профессиональной деятельности (ОПК-9).

## **5.2.2 Примерный перечень тем выпускных квалификационных работ**

1. Реинжиниринг программного обеспечения автоматизированных систем управления воздушным движением.

2. Исследование методов разработки программного обеспечения автоматизированных систем управления воздушным движением.

3. Исследование методов синхронизации времени в автоматизированных системах управления воздушным движением.

4. Модернизация подсистемы планирования использования воздушного пространства.

5. Исследование методов вторичной обработки радиолокационной информации в АС УВД.

6. Исследование алгоритмов обнаружения, разрешения конфликтных ситуаций и возвращения на полетный план в автоматизированной системе управления воздушным движением.

7. Реализация обмена информацией по цифровым линиям передачи данных «земля-воздух-земля».

8. Разработка виртуальных бортовых радиостанций для верификации управляющего программного обеспечения систем АЗН-В.

9. Исследование алгоритмов обнаружения и разрешения среднесрочных конфликтных ситуаций в АС УВД.

10. Моделирование системы цифровой связи и записи в АС УВД.
11. Разработка регламента технического обслуживания мобильного модульного пункта.
12. Автоматизация конфигурирования программного обеспечения системы планирования воздушного движения.
13. Техническая эксплуатация АРМ в перспективных АС УВД.
14. Верификация программного обеспечения взаимодействия сетевых приложений в автоматизированных системах управления воздушным движением.
15. Прогнозирование траектории воздушного судна с использованием методов машинного обучения.
16. Исследование методов траекторной обработки радиолокационной информации в АС УВД.
17. Исследование методов многомодельной фильтрации данных в многопозиционных радиолокационных комплексах.
18. Применение метаэвристических алгоритмов в задачах организации воздушного движения.
19. Модель надежности системы коммутации речевой связи "Мегафон" в Самарском укрупненном центре ОрВД.
20. Исследование методов программно-аппаратной реализации двухосевого цифрового акселерометра и магнитометра для компасного модуля с компенсацией продольного и поперечного крена на микроконтроллере AVR.
21. Исследование методов реализации программно-аппаратной системы записи информации.
22. Моделирование цифровой системы связи и записи в АС УВД.
23. Модель надежности СКРС «Мегафон».
24. Выбор и реализация алгоритма сжатия данных телеметрии от БПЛА.
25. Разработка устройства записи речевых сигналов на микроконтроллере AVR.
26. Управление надёжностью системы коммутации речевой связи «Мегафон».
27. Разработка проекта оснащения объекта УВД системой коммутации речевой связи.
28. Обеспечение жизненного цикла СКРС «Мегафон».
29. Обеспечение жизненного цикла КДВИ «Гранит».
30. Обеспечение жизненного цикла КСА ПИВП «Планета».
31. Разработка требований к программному обеспечению модуля УВД в КТС.
32. Разработка требований к программному обеспечению модуля метеосводки в КТС.
33. Разработка требований к электронной документации укрупненного центра УВД.

Требования к выпускным квалификационным работам и порядку их выполнения приведены в следующих документах:

- «Положение о государственной итоговой аттестации по образовательным программам высшего образования – программам бакалавриата, программам специалитета и программам магистратуры, имеющим государственную аккредитацию, и о порядке и форме проведения итоговой аттестации по не имеющим государственной аккредитации образовательным программам высшего образования – программам бакалавриата, программам специалитета, программам магистратуры (с изменениями)». Приказ ректора от 22.05.2020 №02-2-085
- «Методические указания по оформлению квалификационных работ в Университете ГА». Санкт-Петербург, 2018. – 20 с.

### **5.2.3 Показатели и критерии оценивания результатов выпускной квалификационной работы, а также шкалы оценивания**

Результаты выпускной квалификационной работы определяются оценками: «отлично», «хорошо», «удовлетворительно», «неудовлетворительно». Оценки «отлично», «хорошо», «удовлетворительно» означают успешную защиту выпускной квалификационной работы.

Пример. Оценка за выпускную квалификационную работу выносится в результате голосования членов государственной экзаменационной комиссии после обязательного обсуждения в отсутствие обучающихся. При выведении оценки ГЭК принимает во внимание следующие показатели:

- 1) содержание и оформление представленной к защите выпускной квалификационной работы;
- 2) оценку работы *рецензентом (для специалистов)* и общую характеристику процесса написания работы, данную руководителем выпускной квалификационной работы;
- 3) доклад обучающегося о проделанной работе, его умение кратко и четко изложить ее основные положения, уровень владения материалом;
- 4) ответы обучающегося на вопросы *и его ответы на замечания рецензента в своем заключительном слове (для специалистов)*;
- 5) содержание презентации и других представленных обучающимся демонстрационных материалов.

Критерии оценки уровня сформированности компетенций:

– оценка «отлично» выставляется, если актуальность темы обоснована, работа имеет научную новизну или (и) практическую значимость. Анализ литературы – глубокий, характеризующий современные представления об изучаемой проблеме. Допускается применение оригинальных, в том числе и авторских методик. При выполнении работы студент проявил умения и навыки практического решения профессиональных задач, в том числе с применением собственных методик. Работа отвечает требованиям по оформлению. При защите выпускной квалификационной работы студентом показаны глубокие теоретические знания, а также практические умения и навыки; студент продемонстри-

ровал сформированность предусмотренных образовательным стандартом и основной образовательной программой компетенций;

- оценка «хорошо» выставляется, если актуальность темы обоснована, работа имеет практическую значимость. Анализ литературы характеризует современные представления об изучаемой проблеме. Допускается применение оригинальных, в том числе и авторских методик. При выполнении работы студент проявил умения и навыки практического решения профессиональных задач. Работа отвечает требованиям по оформлению. Однако имеются некоторые погрешности, не носящие принципиального характера. Ответы получены в основном на все вопросы членов государственной экзаменационной комиссии. Студент демонстрирует сформированность предусмотренных образовательным стандартом и основной образовательной программой компетенций;

- оценка «удовлетворительно» выставляется, если актуальность темы обоснована, работа имеет практическую значимость. Анализ литературы характеризует современные представления об изучаемой проблеме. Работа отвечает требованиям по оформлению. При защите выпускной квалификационной работы студент в целом демонстрирует необходимые теоретические знания и практические навыки и умения, однако нечетко ориентируется в защищаемой теме, затрудняется при ответе на вопросы;

- оценка «неудовлетворительно» выставляется, если актуальность темы обоснована, работа отвечает требованиям по оформлению, но выполнена на низком теоретическом и практическом уровне, не имеет научной новизны и практической значимости. Студент не продемонстрировал сформированность предусмотренных образовательным стандартом и основной образовательной программой компетенций.

В качестве методических материалов, определяющих процедуру оценивания результатов освоения образовательной программы, используется локальный нормативный акт ФГБОУ ВО «Санкт-Петербургский государственный университет гражданской авиации имени Главного маршала авиации А.А. Новикова» (ФГБОУ ВО СПбГУ ГА) «Положение о государственной итоговой аттестации по образовательным программам высшего образования – программам бакалавриата, программам специалитета и программам магистратуры, имеющим государственную аккредитацию, и о порядке и форме проведения итоговой аттестации по не имеющим государственной аккредитации образовательным программам высшего образования – программам бакалавриата, программам специалитета, программам магистратуры».

## **6 Учебно-методическое и информационное обеспечение государственной итоговой аттестации**

*а) основная литература:*

1 **Автоматизированные системы управления воздушным движением:** Учеб.пособ.для вузов [Текст] / Под ред. Шатраков Ю.Г. – 2-е изд., испр. и доп. – СПб. : Политехника, 2014. – 448с. – ISBN 978-5-7325-1047-8. – Количество экземпляров: 100.

2 Черепанов А.Н. **Техническое обслуживание и ремонт: современные подходы к построению системы** [Текст]: / А.Н. Черепанов. - М.: Новель Пресс, 2012. – 218 с. – ISBN 978-5-518-92725-4. Количество экземпляров 15.

3 Сельченков, В. **Модели, методы и алгоритмы анализа технического состояния** [Текст]: монография / В. Сельченков, - Saarbrücken, Deutschland / Германия, 2012. – 377 с. – ISBN 978-3-659-46589-5. Количество экземпляров 10.

4 Черепанов, А.Н. **Техническое обслуживание и ремонт: современные подходы к построению системы** [Текст]: / А.Н. Черепанов. - М.: Новель Пресс, 2012. – 218 с. – ISBN 978-5-518-92725-4. Количество экземпляров 10.

5 Санников, В.Г. **Основы теории систем инфокоммуникаций** [Электронный ресурс]: учеб. пособие / В.Г. Санников. – Электрон. дан. – Москва: Горячая линия-Телеком, 2017. – 176 с. – Режим доступа: <https://e.lanbook.com/book/107642> (дата обращения: 15.05.2021).

6 Кривальцевич, С.В. **Современные системы и сети передачи данных** [Электронный ресурс]: учебно-методическое пособие / С.В. Кривальцевич. – Электрон. дан. – Омск: ОмГУ, 2017. – 144 с. – Режим доступа: <https://e.lanbook.com/book/93840> (дата обращения: 15.05.2021).

*б) дополнительная литература:*

7 **Автоматизация процессов управления воздушным движением:** Учеб.пособ. / Под ред. Г. А. Крыжановского. – М. : Трансп., 1981. – 399 с. – ISBN 5-277-02037-3. – Количество экземпляров: 199.

8 **Организация технической эксплуатации средств РТОП и АЭС** [Текст]: методические указания по выполнению курсового проекта / В.Г. Лаптев. – СПб.: изд-во УГА, 2010. – 21 с. Количество экземпляров 180.

9 Анодина Т.Г., Кузнецов А.А., Маркович Е.Д. **Автоматизация управления воздушным движением:** Учеб.для студ.вузов [Текст]/ Под ред. А.А.Кузнецова. – М. : Трансп., 1992. – 280 с. – ISBN 5-277-01403-9. – Количество экземпляров: 51.

10 Соболев Е.В. **Организация радиотехнического обеспечения полетов. Часть 1. Основные эксплуатационные требования к авиационным комплексам навигации, посадки, связи и наблюдения** [Текст]: учебное пособие / Е.В. Соболев. – СПб.: ФГОУ ВПО СПб ГУ ГА, 2008. – 96 с. Количество экземпляров 20.

11 Григорьев С.В. **Организация радиотехнического обеспечения полетов. Часть 2. Оптимизация РТОП по экономическому критерию** [Текст]: учебное пособие. – СПб.: ФГОУ ВПО СПб ГУ ГА, 2008. – 116 с. Количество экземпляров 160.

12 Платунова С.М. **Администрирование вычислительных сетей на базе MS Windows Server 2008. Учебное пособие** [Электронный ресурс]. – СПб: НИУ ИТМО, 2012. – 41 с. – Режим доступа: <http://window.edu.ru/resource/570/78570/files/itmo981.pdf> свободный (дата обращения: 15.05.2021).

13 Кустов Н.Т. **Администрирование информационно-вычислительных сетей: Учебное пособие** [Электронный ресурс]. – Томск: Томский государ-



ственный университет, 2004. – 247 с. Режим доступа: <http://window.edu.ru/resource/054/24054/files/kustov.pdf> свободный (дата обращения: 15.05.2021).

14 **Основы организации воздушного движения: учебник для вузов** [Электронный ресурс] / А. Р. Бестугин, А. Д. Филин, В. А. Санников; под науч. ред. Ю. Г. Шатракова. – М.: Юрайт, 2017. – 515 с. – ISBN 978-5-534-06502-2. Режим доступа: <https://urait.ru/viewer/osnovy-organizacii-vozdushnogo-dvizheniya-411878>.

15 Дубровский В.И. **Эксплуатация средств навигации и УВД** [Текст]: учебник / Дубровский В.И. - М.: Воздушный транспорт, 1995. – 384 с.

16 Давыдов П.С., Иванов П.А. **Эксплуатация авиационного РЭО** [Текст]: учебник / П.С. Давыдов, П.А. Иванов. – М.: Транспорт, 1990. – 240.

17 **Руководство по навигации, основанной на характеристиках (PBN)** [Текст] / ИКАО документ 9613 AN/937. – Издание третье, 2008. – 304 с.

18 **Авиационная электросвязь**. Приложение 10 к Конвенции о международной гражданской авиации: международные стандарты, рекомендуемая практика и правила аэронавигационного обслуживания. Том I. Радионавигационные средства [Текст] / ИКАО, 2006. – 616 с.

19 **Авиационная электросвязь**. Приложение 10 к Конвенции о международной гражданской авиации: международные стандарты, рекомендуемая практика и правила аэронавигационного обслуживания. Том II. Правила связи, включая правила, имеющие статус PANS [Текст] / ИКАО, 2001. – 104 с.

20 **Авиационная электросвязь**. Приложение 10 к Конвенции о международной гражданской авиации: международные стандарты, рекомендуемая практика и правила аэронавигационного обслуживания. Том III. Системы связи [Текст] / ИКАО, 2007. – 276 с.

21 **Авиационная электросвязь**. Приложение 10 к Конвенции о международной гражданской авиации: международные стандарты, рекомендуемая практика и правила аэронавигационного обслуживания. Том IV. Системы наблюдения и предупреждения столкновений [Текст] / ИКАО, 2007. – 318 с.

22 **Авиационная электросвязь**. Приложение 10 к Конвенции о международной гражданской авиации: международные стандарты, рекомендуемая практика и правила аэронавигационного обслуживания. Том V. Использование авиационного радиочастотного спектра [Текст] / ИКАО, 2001. – 56 с.

23 **Руководство по требуемым характеристикам связи (RCP)** [Текст] / ИКАО, документ 9869 AN/462, 2008. – 46 с.

24 **Руководство по авиационному наблюдению** [Текст] / ИКАО, документ 9924 AN/474, 2010. – 336 с.

25 **Руководство по глобальной навигационной спутниковой системе (GNSS)** [Текст] / ИКАО, документ 9849 AN/457, 2013. – 100 с.

26 **Сколник, М.И.** Справочник по радиолокации. Книга 1 [Текст] / М.И. Сколник; Москва: Техносфера, 2014. – 672 с. – ISBN 978-5-94836-381-3.

27 **Сколник, М.И.** Справочник по радиолокации. Книга 2 [Текст] / М.И. Сколник; Москва: Техносфера, 2014. – 680 с. – ISBN 978-5-94836-381-3.

в) *перечень ресурсов информационно-телекоммуникационной сети «Интернет»:*

20 **Федеральные авиационные правила** «Радиотехническое обеспечение полетов воздушных судов и авиационная электросвязь в гражданской авиации»: Утверждены приказом Минтранса России от 20.10.2014 № 297 [Электронный ресурс] // КонсультантПлюс. Режим доступа: <http://www.consultant.ru>.

21 **«Отечественная радиотехника»** - виртуальный музей [Электронный ресурс]/Режим доступа: <http://rwbase.narod.ru>, свободный (дата обращения 15.05.2021).

22 **«Радиокот»** - виртуальный форум [Электронный ресурс]/Режим доступа: <http://radiokot.ru/forum>, свободный (дата обращения 15.05.2021).

г) *программное обеспечение (лицензионное), базы данных, информационно-справочные и поисковые системы:*

23 **Электронная библиотека научных публикаций «eLIBRARY.RU»** [Электронный ресурс] — Режим доступа: <http://elibrary.ru/>, свободный (дата обращения: 15.05.2021).

24 **Электронно-библиотечная система издательства «Лань»** [Электронный ресурс] — Режим доступа: <http://e.lanbook.com/> (дата обращения: 15.05.2021).

25 **Scilab** [Программное обеспечение] - Режим доступа <http://www.scilab.org/> свободный (дата обращения: 15.05.2021).

26 **SimOne** [Программное обеспечение] – Режим доступа <http://schem.net/software/simone.php> свободный (дата обращения: 15.05.2021).

27 **Программный пакет MULTISIM 10.1 для моделирования электронных схем** [Программное обеспечение] - Госконтракт № SBR1010080401-00001346-01 от 13 ноября 2010 года ООО «Динамика».

28 **MATCAD-14** [Программное обеспечение] - Лицензия №2566427 от 27 декабря 2010 года.

## **7 Материально-техническое обеспечение государственной итоговой аттестации**

Ауд. 800 «Компьютерный класс № 1»: 12 персональных компьютеров с доступом в сеть Интернет, учебная доска, экран для проектора.

Для организации самостоятельной работы обучающимися также используются:

библиотечный фонд Университета, библиотека;

читальный зал библиотеки с возможностью подключения к сети Интернет и обеспечением доступа в электронную информационно-образовательную среду Университета.

Университет обеспечен необходимым комплектом лицензионного программного обеспечения.

Перечень лицензионного программного обеспечения

Перечень лицензионного программного обеспечения	Реквизиты подтверждающего документа
Microsoft Windows Office 2003 Suites	лицензия № 43471843 от 07 февраля 2008 года
Microsoft Windows Office Professional Plus 2007	лицензия № 43471843 от 07 февраля 2008 года
Microsoft Windows Office Professional Plus 2010	лицензия № 47653847 от 9 ноября 2010 года
Microsoft Windows Office Standard 2007	лицензия № 47653847 от 9 ноября 2010 года
Microsoft Windows Office Standard 2010 SP1	лицензия № 47653847 от 9 ноября 2010 года
Microsoft Windows Office XP Suites	лицензия № 43471843 от 07 февраля 2008 года
Microsoft Windows 10 Professional	лицензия № 66373655 от 28 января 2016 года
Microsoft Windows 7 Professional	лицензия № 46231032 от 4 декабря 2009 года
Microsoft Windows 8.1 Pro	лицензия № 66373655 от 28 января 2016 года
Microsoft Windows Server 2003 R2, x32 Ed.	лицензия № 46231032 от 4 декабря 2009 года
Microsoft Windows Server 2003 R2, x64 Ed.	лицензия № 46231032 от 4 декабря 2009 года
Microsoft Windows Server 2008	лицензия № 46231032 от 4 декабря 2009 года
Microsoft Windows Server Enterprise 2008 R2	лицензия № 46231032 от 4 декабря 2009 года
Microsoft Windows Server Standard 2008 R2	лицензия № 46231032 от 4 декабря 2009 года
Microsoft Windows Vista	лицензия № 47653847 от 9 ноября 2010 года
Microsoft Windows XP Prof, x64 Ed.	лицензия № 43471843 от 07 февраля 2008 года
ADODE ACROBAT PROFESSIONAL 9.0	лицензия № 4400170412 от 13 января 2010 года
CorelDRAW Graphics Suite X5 Educational	лицензия № 4074026 от 30 ноября 2010 года
ABBYY Lingvo x3	лицензия № AL14 1S1P10 102 от 23 декабря 2010 года
ABBYY FineReader 10 Corporate Editional	лицензия № AF10 3S1V00 102 от 23 декабря 2010 года
Nero 8 Premium	госконтракт № 9902 от 8.12.2009года ООО «Динамика»
Photoshop CS3	госконтракт № SBR1010080401-00001346-01 от 13 ноября 2010 года ООО «Динамика»
Photoshop Extended CS4 11.0	лицензия № 4400170412 от 13 января 2010 года
PROMT Professional 9.0	госконтракт №SBR1010080401-00001346-01 от 13 ноября 2010 года ООО «Динамика»
Kaspersky Anti-Virus Suite для WKS и FS	лицензия № 1D0A170720092603110550 от 20 июля 2017 г
Автоматизированная Информационная Библиотечная Система «МАРК-SQL»	Договор № 065/2009-М от 17.09.2009 ЗАО "НПО ИНФОРМ-СИСТЕМА"
Программный пакет Multisim 10.1 для моделирования электронных схем	госконтракт №SBR1010080401-00001346-01 от 13 ноября 2010 года ООО «Динамика»
VFoxProPro 9.0 Win32 ENG	госконтракт №SBR1010080401-00001346-01 от 13 ноября 2010 года ООО «Динамика»
ForExSal SEASONAL для прогнозирования сезонных и несезонных рядов	госконтракт № 9902 от 8 декабря 2009года ООО «Динамика»
KONSI_SWOT_ANALYSIS Программа проведения анализа объектов экономики, техники, персонала и т.д.	госконтракт № 9902 от 8 декабря 2009года ООО «Динамика»
Программный комплекс «Планы» для автоматизации планирования учебного процесса вуза	Договор с Лабораторией ММИС № 4189 от 16 мая 2017 года
Программный комплекс "КиберДиплом" для автоматизации формирования бланков дипломов	Для ВПО договор № 11424 от 1 ноября 2017 года. Для СПО договор № 11075 от 10 марта 2017 года
MATHCAD-14	лицензия № 2566427 от 27 декабря 2010 года
Delphi 7 Enterprise Academic, Named ESD	госконтракт №SBR1010080401-00001346-01 от 13 ноября 2010 года ООО «Динамика»
АРМ «Погода» версии 6.14	Договор № 16-11 от 16 декабря 2011 года Производственный кооператив «Оскар»
AXELOT:TMS. Управление транспортом и перевозками	Договор № 11419 от 28 марта 2016 года ООО «Акселот-К»

Программа составлена в соответствии с требованиями ФГОС ВО по направлению подготовки 25.03.03 «Аэронавигация».

Программа рассмотрена и утверждена на заседании кафедры № 8 «Прикладной математики и информатики» «21» 04 2023 года, протокол № 10.

Разработчик:

К.Т.Н.

  
(ученая степень, ученое звание, фамилия и инициалы разработчика)

Земсков Ю.В.

И.о. заведующего кафедрой № 8 «Прикладной математики и информатики»

К.Т.Н.

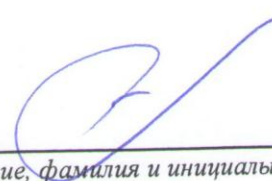
  
(ученая степень, ученое звание, фамилия и инициалы заведующего кафедрой)

Земсков Ю.В.

Программа согласована:

Руководитель ОПОП

Д.Т.Н., доцент

  
(ученая степень, ученое звание, фамилия и инициалы руководителя ОПОП)

Костин Г.А.

Программа рассмотрена и одобрена на заседании Учебно-методического совета Университета «29» 05 2023 года, протокол № 8.