



**ФЕДЕРАЛЬНОЕ АГЕНТСТВО ВОЗДУШНОГО ТРАНСПОРТА
(РОСАВИАЦИЯ)**

**ФЕДЕРАЛЬНОЕ ГОСУДАРСТВЕННОЕ БЮДЖЕТНОЕ
ОБРАЗОВАТЕЛЬНОЕ УЧРЕЖДЕНИЕ ВЫСШЕГО ОБРАЗОВАНИЯ
«САНКТ-ПЕТЕРБУРГСКИЙ ГОСУДАРСТВЕННЫЙ УНИВЕРСИТЕТ
ГРАЖДАНСКОЙ АВИАЦИИ»**



УТВЕРЖДАЮ

Ректор

Ю.Ю. Михальчевский

2 «17» 2021 года

РАБОЧАЯ ПРОГРАММА ДИСЦИПЛИНЫ

ЭЛЕКТРОНИКА

Направление подготовки

25.03.04 «Эксплуатация аэропортов и обеспечение полетов воздушных судов»

Направленность программы (профиль)

«Организация аэропортовой деятельности»

Квалификация выпускника
бакалавр

Форма обучения
очная

Санкт-Петербург
2021

1 Цели освоения дисциплины

Целями освоения дисциплины являются освоение разделов курса электроники, необходимых для формирования общего представления о физических основах электроники, принципах действия полупроводниковых и электронных приборов, изучение основных законов, принципов, методов исследования явлений и процессов в электронных устройствах.

Дисциплина обеспечивает подготовку выпускника к следующим видам профессиональной деятельности:

- эксплуатационно-технологической деятельности;
- производственно-технологической деятельности.

2 Место дисциплины в структуре ОПОП ВО

Дисциплина «Электроника» относится к Обязательной части Блока 1 Дисциплины.

Дисциплина «Электроника» базируется на результатах обучения, полученных при изучении дисциплины «Физика».

Дисциплина «Электроника» является обеспечивающей для следующих дисциплин: «Электросветотехническое обеспечение полетов».

Дисциплина изучается в 4 семестре.

3 Компетенции обучающегося, формируемые в результате освоения дисциплины

Процесс освоения дисциплины «Электроника» направлен на формирование следующих компетенций:

Код компетенции/ индикатора	Результат обучения: наименование компетенции, индикатора компетенции
ОПК-5	Способен осуществлять профессиональную коммуникацию на авиационном английском языке в объеме, достаточном для эффективного общения на общие, конкретные и связанные с профессиональной деятельностью темы.
ИД ¹ _{ОПК5}	Владеет авиационным английским языком в объеме, достаточном для осуществления коммуникаций в профессиональной деятельности и на общие темы.
ИД ² _{ОПК5}	Осуществляет профессиональные коммуникации на авиационном английском языке, решая общие и профессиональные задачи.
ПК-2	Способен использовать знания в области применения эксплуатационно-технологического оборудования, средств механизации и автоматизации с учетом вида аэропортовой дея-

Код компетенции/ индикатора	Результат обучения: наименование компетенции, индикатора компетенции
	тельности.
ИД _{ПК2} ¹	Применяет эксплуатационно- технологическое оборудование, средства механизации и автоматизации в зависимости от вида аэропортовой деятельности.
ИД _{ПК2} ²	Соблюдает эксплуатационные требования, применяя эксплуатационно-технологическое оборудование, средства механизации и автоматизации в зависимости от вида аэропортовой деятельности.

Планируемые результаты изучения дисциплины:

Знать:

- основные понятия и законы электрических и магнитных цепей;
- инженерные методики расчета и электрических цепей.

Уметь:

- производить расчеты электрических и магнитных цепей при решении профессиональных задач;
- применять методы математического анализа и моделирования теоретического и экспериментального исследования при изучении основных понятий и законов электротехники и электроники.

Владеть:

- применять методы математического анализа и моделирования теоретического и экспериментального исследования при изучении основных понятий и законов электротехники и электроники;
- методами исследования электрических схем.

4 Объем дисциплины и виды учебной работы

Общая трудоемкость дисциплины составляет 2 зачетных единицы, 72 академических часа.

Наименование	Всего часов	Семестры
		4
Общая трудоёмкость дисциплины	72	72
Контактная работа:	36,3	36,3
лекции	18	18
практические занятия	12	12
семинары	–	–

Наименование	Всего часов	Семестры
		4
лабораторные работы	6	6
курсовой проект (работа)	–	–
Самостоятельная работа студента	27	27
Промежуточная аттестация:	9	9
контактная работа	0,3	0,3
самостоятельная работа по подготовке к зачету	8,7	8,7

5 Содержание дисциплины

5.1 Соотнесения тем (разделов) дисциплины и формируемых компетенций

Темы дисциплины	Количество часов	Компетенции		Образовательные технологии	Оценочные средства
		ОПК-5	ПК-2		
Тема 1. Элементная база современных электронных устройств	18	+	+	ВК, Л, СРС	У
Тема 2. Источники вторичного электропитания	14	+	+	Л, ПЗ, РКС, СРС	УО, РЗ, СЗ
Тема 3. Усилители электрических сигналов	12	+	+	Л, ПЗ, РКС, ЛР, СРС	УО, РЗ, СЗ, ЗЛ
Тема 4. Импульсные и автогенераторные устройства	10	+	+	Л, ПЗ, ЛР, СРС	УО, РЗ, СЗ, ЗЛ
Тема 5. Основы цифровой электроники	9	+	+	Л, ПЗ, ЛР, СРС	УО, РЗ, СЗ, ЗЛ
Промежуточная аттестация	9				
Итого по дисциплине	72				

Сокращения: ВК- входной контроль, Л – лекция, ПЗ – практическое занятие, РКС – разбор конкретной ситуации, ЛР – лабораторная работа, РЗ – расчетная задача, СРС – самостоятельная работа студента, У – устный опрос, ЗЛ – защита лабораторной работы.

5.2 Темы (разделы) дисциплины и виды занятий

Наименование темы (раздела) дисциплины	Л	ПЗ	ЛР	СРС	КР	Всего часов
Тема 1. Элементная база современных электронных устройств	6	4	4	4		18
Тема 2. Источники вторичного электропитания	4	2	2	6		14
Тема 3. Усилители электрических сигналов	4	2		6		12
Тема 4. Импульсные и автотераторные устройства	2	2		6		10
Тема 5. Основы цифровой электроники	2	2		5		9
Итого за 4 семестр	18	12	6	27		63
Промежуточная аттестация						9
Итого по дисциплине						72

Сокращения: Л – лекция, ПЗ – практическое занятие, ЛР – лабораторная работа, СРС – самостоятельная работа студента.

5.3 Содержание разделов дисциплины

Тема 1. Элементная база современных электронных устройств

Основы электроники. Свойства полупроводников, диэлектриков и проводников. Собственные и примесные проводимости. Электронно-дырочный переход и его свойства. Полупроводниковые диоды. Классификация, структура, устройство, типы и области применения полупроводниковых диодов.

Биполярные транзисторы. Назначение, классификация, обозначения на электрических схемах, принцип действия, схемы включения, режимы работы, основные характеристики (входные и коллекторные), параметры биполярных транзисторов. Полевые транзисторы. Назначение, классификация, обозначения на электрических схемах, принцип работы, основные характеристики (стоковые и переходная характеристики, крутизна переходной характеристики, дифференциальное сопротивление стока), параметры полевых транзисторов.

Тиристоры. Назначение, классификация, обозначения на электрических схемах, принцип работы, электрическая схема, вольтамперная характеристика ти-

ристоров. Интегральные микросхемы. Гибридные интегральные микросхемы. Полупроводниковые интегральные микросхемы.

Тема 2. Источники вторичного электропитания

Выпрямительные устройства. Назначение, классификация, обобщенная структура выпрямительных устройств. Неуправляемые однофазные выпрямители. Неуправляемые трехфазные выпрямители. Управляемые выпрямители. Сглаживающие фильтры. Назначение, область применения, классификация сглаживающих фильтров. Однозвенные фильтры (С и L-фильтр) Многозвенные фильтры (Г и П-образные фильтры). Фильтры в схемах выпрямителей.

Тема 3. Усилители электрических сигналов

Назначение, классификация, характеристики и параметры электронных усилителей. Усилители переменного тока. Режимы работы усилителей переменного тока и способы их осуществления. Температурная стабилизация заданного режима работы усилителей переменного тока. Каскады усилителей переменного тока. Назначение и виды обратных связей в усилителях и ее влияние на параметры усилителей. Усилители постоянного тока. Назначение, структура и особенности операционных усилителей (ОУ). Основные схемы на операционных усилителях ОУ.

Тема 4. Импульсные и автогенераторные устройства

Назначение и классификация генераторов электрических сигналов. Условия самовозбуждения генераторов. Генераторы прямоугольных импульсов (мульти-вибраторы). Общая характеристика импульсных устройств.

Тема 5. Основы цифровой электроники

Логические основы построения цифровых устройств. Схемы логических элементов. Триггеры. Общие сведения о микропроцессорах. Перспективы развития микропроцессорной техники.

5.4 Практические занятия

Номер темы дисциплины	Тематика практических занятий	Трудоемкость (часы)
1	Практическое занятие №1. Полупроводниковые диоды.	2
1	Практическое занятие №2. Биполярные транзисторы.	2
2	Практическое занятие №3. Сглаживающие фильтры.	2
3	Практическое занятие №4. Усилители постоянного тока.	2
4	Практическое занятие №5. Генераторы линейно-изменяющихся напряжений.	2
5	Практическое занятие №6. Триггеры.	2
Итого по дисциплине		12

5.5 Лабораторный практикум

Номер темы дисциплины	Тематика лабораторных занятий	Трудоемкость (часы)
1	Лабораторная работа 1. Исследование полупроводниковых диодов.	2
1	Лабораторная работа 2. Исследование биполярных транзисторов.	2
2	Лабораторная работа 3. Исследование выпрямительных устройств.	2
Итого по дисциплине		6

5.6 Самостоятельная работа

Номер темы дисциплины	Виды самостоятельной работы	Трудоемкость (часы)
2 семестр		
1	Изучение теоретического материала. Подготовка к устному опросу Изучение теоретического материала. Подготовка к устному опросу, Подготовка к лабораторной работе №1-2[1-3, 5, 8].	4
2	Изучение теоретического материала. Подготовка к устному опросу, подготовка к лабораторной работе № 3 [1-2, 4].	6
3	Изучение теоретического материала. Подготовка к устному опросу.[2, 3, 10-11].	6
4	Изучение теоретического материала. Подготовка к устному опросу. [1-3, 4, 7].	6
5	Изучение теоретического материала. Подготовка к устному опросу. [1-2, 6, 10-11].	5
Итого по дисциплине		27

5.7 Курсовые проекты

Курсовые работы учебным планом не предусмотрены.

6 Учебно-методическое и информационное обеспечение дисциплины

а) основная литература:

1. Гальперин М. В. **Электротехника и электроника: Учебник для вузов.** Реком. Межрегион. УМС [текст(визуальный):непосредственный] / М. В. Гальперин. - 2-е изд. - М. : ИНФРА-М, 2020. - 480с. - ISBN 978-5-16-014863-2.

2. Кошеверов В.Е., Соколов О.А. **Электротехника и электроника. Ч.1. Электротехника/Тексты лекций/Рекомендовано УМО [Текст]** / Университет ГА, СПб., 2018. – 236 с.— Количество экземпляров: 160.

3. Потапов, Л. А. **Основы теории цепей : учебное пособие для академического бакалавриата** [Электронный ресурс]. — 2-е изд., испр. и доп. — М. : Издательство Юрайт, 2018. — 198 с. — (Серия : Бакалавр. Академический курс). — ISBN 978-5-534-05496-5. — Режим доступа: <https://biblio-online.ru/viewer/73F2C96F-1D40-4214-BE37-9EC25679000D/osnovy-teorii-cepey#/>.

4. Новожилов О. П. **Электротехника и электроника : учебник для бакалавров** [Электронный ресурс]. — 2-е изд., испр. и доп. — М. : Издательство Юрайт, 2018. — 653 с. — (Серия : Бакалавр. Академический курс). — ISBN 978-5-9916-2941-6. — Режим доступа: <https://biblio-online.ru/viewer/48DD931F-2401-4A5B-BD88-B4676BC5BF74/elektrotehnika-i-elektronika#/>.

5. **Кучумов А.И.** Электроника и схемотехника: Учеб. пособ. для вузов. Допущ. УМО [Текст]/ А. И. Кучумов. – 4-е изд., стереотип. - М.: Гелиос-АРВ, 2011. – 336 с. – Количество экземпляров: 10.

б) дополнительная литература:

6. Драчков, В.Н. **Электротехника и электроника: Учеб. пособ. Ч.1: Электротехника/ В. Н. Драчков, В. В. Панферов.** —СПб.: АГА, 2004. — 105с. — Количество экземпляров: 895.

7. Драчков, В.Н. **Электротехника и электроника. Ч.2: Электроника: Учеб. пособ./ В. Н. Драчков, В. В. Панферов.** —СПб.: АГА, 2004. — 75с. – Количество экземпляров: 928.

8. Мельникова, Г.В. **Электронные устройства авиационных комплексов обеспечения полетов воздушных судов. Ч.1. Электроника** [Текст] : учеб. пособ/ / Мельникова Г.В., Слепченко П.М. — СПб., 2004.-116с. — Количество экземпляров: 121.

9. **Электроника: Методические указания по выполнению лабораторных работ/ Мельникова Г.В., Слепченко П.М.** —СПб., 2006. — 48с. — Количество экземпляров: 300.

в) перечень ресурсов информационно-телекоммуникационной сети «Интернет»:

10. **Федеральный портал инженерного образования.** – Режим доступа: <http://www.techno.edu.ru/> свободный (дата обращения 28.01.2018).

г) программное обеспечение (лицензионное), базы данных, информационно - справочные и поисковые системы:

11. **Авиационный справочник.** – Режим доступа: <http://www.aviapages.ru/aircrafts/> свободный (дата обращения 28.01.2018).

7 Материально-техническое обеспечение дисциплины

Для обеспечения образовательного процесса материально-техническими ресурсами используется лаборатория электротехникауд. №205, лаборатория электротехникауд. № 218, оборудованная МОК (мультимедийный обучающий комплекс) - компьютер, проектор, интерактивная доска

Материалы INTERNET, мультимедийные курсы, оформленные с помощью MicrosoftPowerPoint, используются при проведении лекционных и практических занятий.

Наименование дисциплины	Наименование специальных помещений и помещений для самостоятельной работы	Оснащенность специальных помещений и помещений для самостоятельной работы
Электроника	Аудитория 209	Комплект учебной мебели: парты и стулья (вместимость: 44 посадочных мест), МОК (мультимедийный обучающий комплекс) - компьютер, проектор

8 Образовательные и информационные технологии

В рамках изучения дисциплины предполагается использовать следующие образовательные технологии.

Входной контроль проводится преподавателем в начале изучения дисциплины с целью коррекции процесса усвоения обучающимися дидактических единиц при изучении базовых дисциплин.

Лекция составляет основу теоретического обучения в рамках дисциплины и направлена на систематизированное изложение накопленных и актуальных научных знаний. Лекция предназначена для раскрытия состояния и перспектив развития экономических знаний в современных условиях. На лекции концентрируется внимание обучающихся на наиболее сложных и узловых вопросах, стимулируется их активная познавательная деятельность.

Ведущим методом в лекции выступает устное изложение учебного материала, который сопровождается одновременной демонстрацией слайдов, при необходимости привлекаются открытые Интернет-ресурсы, а также демонстрационные и наглядно-иллюстрационные материалы и практические примеры.

Цель практических занятий – закрепить теоретические знания, полученные обучающимися на лекциях и в результате самостоятельного изучения соответствующих тем, а также приобрести начальные практические навыки. Рассматриваемые в рамках практического занятия задачи, ситуации, примеры и проблемы имеют профессиональную направленность и содержат элементы, необходимые для формирования компетенций в рамках подготовки обучающихся. Практические занятия предусматривают участие обучающихся в выполнении отдельных элементов работ, связанных с будущей профессиональной деятельностью.

Практические занятия по дисциплине являются составляющими практической подготовки обучающихся, так как предусматривают их участие в выполнении отдельных элементов работ, связанных с будущей профессиональной деятельностью.

Самостоятельная работа обучающихся является составной частью учебной работы. Ее основной целью является формирование навыка самостоятельного приобретения знаний по некоторым вопросам теоретического курса, закрепление и углубление полученных знаний, самостоятельная работа со справочниками, периодическими изданиями и научно-популярной литературой. Самостоятельная работа включает выполнение учебных заданий, в том числе и индивидуальных.

9 Фонд оценочных средств для проведения текущего контроля успеваемости и промежуточной аттестации по итогам освоения дисциплины

Уровень и качество знаний обучающихся оцениваются по результатам текущего контроля успеваемости и промежуточной аттестации по итогам освоения дисциплины.

Оценочные средства включают: решение ситуационных задач, письменную аудиторную работу, задания, выдаваемые на самостоятельную работу по темам дисциплины (подготовка докладов), устный опрос пройденного материала.

Устный опрос проводится на практических занятиях с целью контроля усвоения теоретического материала, излагаемого на лекции.

Обсуждение докладов обучающихся проходит в рамках практических занятий по темам дисциплины. Преподаватель, как правило, выступает в роли консультанта при заслушивании докладов, осуществляет контроль полученных обучающимися результатов. Преподаватель следит, чтобы выступление не сводилось к простому воспроизведению текста. Выступление должно строиться свободно, убедительно и аргументировано. При этом обучающийся может обращаться к своим записям, приводить выдержки из периодической печати, сайтов интернета и т. д.

Решение ситуационных задач представляет собой практическое применение теоретических знаний к конкретной хозяйственной ситуации (совокупности хозяйственных операций, осуществляемых в рамках организации).

Письменная аудиторная работа выполняется обучающимися на практических занятиях по индивидуальным вариантам на основании задания, выдаваемого преподавателем по соответствующей теме дисциплины и представляет собой оценку практического применения полученных теоретических знаний.

Контроль выполнения задания, выполняемого на практических занятиях, преследует собой цель своевременного выявления плохо усвоенного материала дисциплины для последующей корректировки.

Промежуточная аттестация по итогам освоения дисциплины проводится в виде зачета в 4 семестре. Зачет позволяет оценить уровень освоения компетенций за весь период изучения дисциплины. Билет включает два теоретических вопроса и задачу.

9.1 Балльно-рейтинговая оценка текущего контроля успеваемости и знаний студентов по дисциплине

Не применяется.

9.2 Методические рекомендации по проведению процедуры оценивания знаний, умений и навыков и (или) опыта деятельности, характеризующих этапы формирования компетенций

Устный опрос оценивается следующим образом:

- «зачтено»: обучающийся дает ответ на поставленный вопрос по существу и правильно отвечает на уточняющие вопросы;

- «не зачтено»: обучающийся отказывается отвечать на поставленный вопрос, либо отвечает на него неверно и при формулировании дополнительных (вспомогательных) вопросов.

Решение ситуационных задач оценивается:

- «зачтено»: обучающийся самостоятельно правильно решает задачу, дает обоснованную оценку по итогу решения;

- «не зачтено»: обучающийся отказывается от выполнения задачи или не способен ее решить самостоятельно, а также с помощью преподавателя.

Доклад:

- «зачтено»: грамотное и непротиворечивое изложение сути вопроса при использовании современных источников. Обучающийся способен сделать обоснованные выводы, а также уверенно отвечать на заданные в ходе обсуждения вопросы;

- «не зачтено»: неудовлетворительное качество изложения материала и неспособность обучающегося сделать обоснованные выводы или рекомендации.

Письменная аудиторная работа:

- «зачтено»: работа зачитывается в том случае, если задание выполнено полностью, в соответствии с поставленными требованиями и сделаны необходимые выводы;

- «не зачтено»: работа не зачитывается в том случае, если обучающийся не выполнил задания, или результат выполнения задания не соответствует поставленным требованиям, а в заданиях и (или) ответах имеются существенные ошибки.

9.3 Темы курсовых проектов по дисциплине

Курсовые работы учебным планом не предусмотрены.

9.4 Контрольные вопросы для проведения входного контроля остаточных знаний по обеспечивающим дисциплинам

Обеспечивающие дисциплины: «Физика», «Математика».

Физика.

1. Электромагнитная индукция - сущность, основные понятия.
2. Электропроводимость – сущность, основные понятия.
3. Электрическое сопротивление – понятие, формула определения.
4. Емкость - понятие, формула определения.
5. Индуктивность - понятие, формула определения.

Математика.

1. Порядок составления и решения системы уравнений.
2. Порядок округления дроби.

9.5 Описание показателей и критериев оценивания компетенций на различных этапах их формирования, описание шкал оценивания

Компетенции	Индикаторы достижения компетенций	Критерии оценивания
I этап		
ОПК-5	ИД ¹ _{ОПК5} ИД ² _{ОПК5}	<p>Знает:</p> <ul style="list-style-type: none"> - основные понятия, используемые при расчетах и анализе электрических цепей постоянного и переменного токов; - принципы работы электрических машин и их характеристики, методы и способы анализа. <p>Умеет:</p> <ul style="list-style-type: none"> - производить измерения параметров электрических цепей; - получить необходимую информацию для формулирования и решения профессиональных задач.
II этап		
ПК-2	ИД ¹ _{ПК2} ИД ² _{ПК2}	<p>Умеет:</p> <ul style="list-style-type: none"> - производить расчеты и анализ электрических цепей постоянного и переменного токов - экспериментально исследовать электрические цепи. <p>Владеет:</p> <ul style="list-style-type: none"> - методами обработки и анализа начальных данных в соответствии с поставленными задачами; - методами теоретического и экспериментального исследования.

Шкала оценивания при проведении промежуточной аттестации

«Зачтено» выставляется обучающемуся, показавшему всесторонние, систематизированные, глубокие знания по рассматриваемой компетенции и

умение уверенно применять их на практике при решении задач, свободное и правильное обоснование принятых решений. Отвечая на вопрос, может быстро и безошибочно проиллюстрировать ответ собственными примерами.

Не зачтено» выставляется обучающемуся, который не знает большей части основного содержания учебной программы дисциплины в рамках компетенций, допускает грубые ошибки в формулировках основных понятий дисциплины и не умеет использовать полученные знания при решении типовых практических задач. Не раскрыты глубина и полнота при ответах.

Расчетные и ситуационные задачи:

«зачтено»: задание выполнено полностью, в соответствии с поставленными требованиями и сделаны необходимые выводы;

«не зачтено»: в том случае, если обучающийся не выполнил задания, или результат выполнения задания не соответствует поставленным требованиям, а в заданиях и (или) ответах имеются существенные ошибки.

9.6 Типовые контрольные задания для проведения текущего контроля и промежуточной аттестации по итогам обучения по дисциплине

9.6.1 Примерные контрольные задания для проведения текущего контроля успеваемости

Примерный перечень вопросов устного опроса тема №1

Вариант 1

1. Электрические заряды.
2. Индуктивность.

Вариант 2

1. Закон Кулона
2. Самоиндукция.

Вариант 3

1. Электрическое поле.
2. Закон электромагнитной индукции.

Вариант 4

1. Работа по перемещению заряда в электрическом поле.
2. Взаимодействие токов.

Примерный перечень вопросов устного опроса тема №2

Вариант 1

1. Состав электрической цепи.
2. Метод узлового напряжения.

Вариант 2

1. Электрические схемы, их классификация, свойства и режимы работы.
2. Метод контурных токов.

Вариант 3

1. Соединение сопротивлений.

2. Метод наложения

Вариант 4

1. Расчёт проводов на потерю напряжения.
2. Работа и мощность электрического тока.

Примерный перечень вопросов устного опроса тема №3

Вариант 1

1. Получение переменного тока.
2. Методы измерения мощности трёхфазной системы.

Вариант 2

1. Среднее значение переменного тока и напряжения.
2. Мощность трёхфазной системы.

Вариант 3

1. Действующее значение тока и напряжения.
2. Соединение «треугольником».

Вариант 4

1. Мощность цепи переменного тока.
2. Соединение «звездой».

Примерный перечень вопросов устного опроса тема №4

Вариант 1

1. Устройство и принцип работы трансформатора.
2. Работа синхронной машины в режиме двигателя.

Вариант 2

1. Измерительные трансформаторы.
2. Устройство и принцип работы синхронного генератора.

Вариант 3

1. Устройство и принцип работы генератора постоянного тока.
2. Скорость вращения магнитного поля. Скольжение.

Вариант 4

1. Двигатели постоянного тока.
2. Устройство и принцип работы асинхронного двигателя

9.6.2. Примерная контрольная работа (в виде теста)

Электрическим током называют:

1. Графическое изображение элементов;
2. *Упорядоченное движение заряженных частиц в электрическом поле;
3. Беспорядочное движение частиц вещества

Для преобразования переменного тока в постоянный ток используются:

1. Двигатели;
2. Генераторы;
3. *Выпрямители;
4. Нагревательные приборы;

5. Осветительные приборы

Электрической цепью называют:

1. Устройство для измерения ЭДС;
2. *Совокупность устройств, предназначенных для прохождения электрического тока;
3. Упорядоченное движение заряженных частиц в проводнике

Как называется часть цепи между двумя точками:

1. Ветвь;
2. *Участок цепи;
3. Контур

Источник электроэнергии, который выдает переменный ток:

1. Гальваническая батарейка;
2. Аккумулятор;
3. *Сеть 220

Как определить направление магнитного поля возбуждённого вокруг проводника с током?

1. 2-ым законом Кирхгофа;
2. Правилем левой руки;
3. *Правилем буравчика;
4. Правилем правой руки.

Какие двигатели переменного тока называются асинхронными?

1. У которых скорость вращения ротора равна скорости вращения магнитного поля статора;
2. *У которых частота вращения ротора не равна частоте вращения магнитного поля, создаваемого током обмотки статора;
3. У которых скорость вращения ротора больше скорости вращения магнитного поля статора.

Напряжение на участке цепи можно измерить:

1. Омметром;
2. *Вольтметром;
3. Амперметром;
4. Ваттметром.

Единица измерения магнитной индукции:

1. Ньютон;
2. Генри;
3. *Тесла;
4. Вольт;
5. Ампер

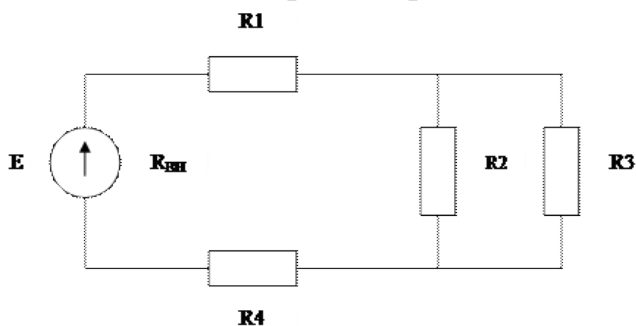
Единицей измерения силы тока является:

1. Вольт;
2. *Ампер;
3. Ватт;
4. Ом

В каких единицах измеряется магнитный поток?

1. Ампер;
2. Ватт;
3. Тесла;
4. *Вебер;
5. Вольт

Какое соединение резисторов R1...R4 представлено на схеме?



1. Последовательное;
2. *Параллельное;
3. Смешанное.

Амперметры и вольтметры какой системы имеют равномерную шкалу?

1. Электродинамической;
2. *Магнитоэлектрической;
3. Электромагнитной

Какой прибор используется для измерения электрической мощности?

1. Амперметр;
2. Вольтметр;
3. *Ваттметр;
4. Счетчик.

Закон Джоуля – Ленца:

1. Определяет зависимость между ЭДС источника питания, с внутренним сопротивлением;
2. Работа, производимая источником, равна произведению ЭДС источника на заряд, переносимый в цепи;

3. *Количество теплоты, выделяемое в проводнике при прохождении по нему электрического тока, равно произведению квадрата силы тока, сопротивления проводника и времени прохождения по нему тока

Назовите физическую величину, которая характеризует быстроту совершения работы:

1. Напряжение;
2. *Мощность;
3. Сопротивление

Сила тока в проводнике:

1. *Прямо пропорционально напряжению на концах проводника;
2. Обратно пропорционально напряжению на концах проводника;
3. Обратно пропорционально напряжению на концах проводника и его сопротивлению

Какая из формул выражает закон Ома для полной цепи?

1. $Q=IUt$;
2. $I=U/R$;
3. $P=IU$;
4. * $I=E/(R+r)$.

При измерении силы тока амперметр включают в цепь:

1. Параллельно с тем прибором, силу тока в котором измеряют;
2. *Последовательно с тем прибором, силу тока в котором измеряют;
3. Параллельно с источником тока

Напряжение на участке цепи можно измерить:

1. Омметром;
2. *Вольтметром;
3. Амперметром;
4. Ваттметром.

Электроизмерительные приборы применяются:

1. Для контроля параметров технологических процессов;
2. Для контроля параметров космических кораблей;
3. Для экспериментальных исследований в физике, химии, биологии и т.д.;
4. *Для измерения различных электрических величин

Трансформатором тока называют:

1. Трансформатор, первичная обмотка которого электрически не связана со вторичными обмотками;
2. Трансформатор, питающийся от источника напряжения;

3. *Трансформатор, первичная обмотка которого подключена к источнику тока, а вторичная обмотка замыкается на измерительные или защитные приборы, имеющие малые внутренние сопротивления.

Сколько режимов работы трансформаторов Вы знаете?

1. Один;
2. Два;
3. Три;
4. Четыре;
5. *Пять

Укажите основные назначения коллектора в машине постоянного тока

1. Крепление обмотки якоря;
2. Электрическое соединение вращающейся обмотки с неподвижными клеммами машины;

3. *Выпрямление переменного тока, индуцируемого в секциях обмотки якоря;

4. Решение всех перечисленных выше задач;
5. Для создания тормозного момента.

От чего зависит допустимый выпрямленный ток?

1. От сопротивления на резисторе;
2. От подаваемого напряжения;
3. *От допустимой температуры перехода;
4. Свой вариант ответа

Для преобразования переменного тока в постоянный ток используются:

1. Двигатели;
2. Генераторы;
3. *Выпрямители;
4. Нагревательные приборы;
5. Осветительные приборы

Электрической цепью называют:

1. Устройство для измерения ЭДС;
2. *Совокупность устройств, предназначенных для прохождения электрического тока;
3. Упорядоченное движение заряженных частиц в проводнике

Как называется часть цепи между двумя точками:

1. Ветвь;
2. *Участок цепи;
3. Контур

Источник электроэнергии, который выдает переменный ток:

1. Гальваническая батарея;
2. Аккумулятор;
3. *Сеть 220 В

9.6.3 Контрольные вопросы промежуточной аттестации по итогам освоения дисциплины

1. Основы электроники: свойства полупроводников, диэлектриков и проводников, собственные и примесные проводимости.
2. Основы электроники: электронно-дырочный переход и его свойства.
3. Полупроводниковые диоды: классификация, структура и устройство.
4. Полупроводниковые диоды: типы, краткая характеристика и области применения.
5. Биполярные транзисторы: назначение, классификация, обозначения на схемах.
6. Биполярные транзисторы: принцип действия, схемы включения, режимы работы.
7. Биполярные транзисторы: основные характеристики (входная и коллекторные), параметры.
8. Полевые транзисторы: назначение, классификация, обозначения на схемах.
9. Полевые транзисторы: принцип работы, основные характеристики (сток-овые и переходная характеристики), параметры (крутизна переходной характеристики, дифференциальное сопротивление стока).
10. Тиристоры: назначение, классификация, обозначения на электрических схемах.
11. Тиристоры: принцип работы, электрическая схема, вольтамперная характеристика.
12. Гибридные интегральные микросхемы.
13. Полупроводниковые интегральные микросхемы.
14. Источники вторичного электропитания: общая характеристика.
15. Выпрямительные устройства: назначение, классификация, обобщенная структура.
16. Неуправляемые однофазные однополупериодные выпрямители: электрическая схема, принцип работы, временные диаграммы, коэффициент пульсаций.
17. Неуправляемые однофазные двухполупериодные выпрямители (мостовая схема): электрическая схема, принцип работы, временные диаграммы, коэффициент пульсаций.
18. Неуправляемые трехфазные однополупериодные выпрямители: электрическая схема, принцип работы, временные диаграммы, коэффициент пульсаций.
19. Неуправляемые трехфазные двухполупериодные выпрямители (схема Ларионова): электрическая схема, принцип работы, временные диаграммы, коэффициент пульсаций.

20. Управляемые выпрямители: электрическая схема, принцип работы, временные диаграммы.

21. Сглаживающие фильтры: назначение, классификация, область применения. Коэффициент пульсаций выпрямленного напряжения и коэффициент сглаживания.

22. Усилители электрических сигналов: назначение, классификация, характеристики и параметры.

23. Усилители переменного тока: режимы работы и способы их осуществления.

24. Усилители переменного тока: температурная стабилизация заданного режима работы.

25. Каскады усилителей переменного тока: общая характеристика.

26. Усилители переменного тока: назначение и виды обратных связей и ее влияние на параметры усилителей.

27. Усилители постоянного тока: назначение, структура и особенности операционных усилителей (ОУ).

28. Усилители постоянного тока: основные схемы на операционных усилителях ОУ.

29. Импульсные и автогенераторные устройства: назначение, классификация генераторов электрических сигналов, условия их самовозбуждения.

30. Генераторы прямоугольных импульсов: мультивибраторы.

31. Общая характеристика импульсных устройств.

32. Основы цифровой электроники: логические функции и формы их задания, основные соотношения алгебры логики.

33. Схемы логических элементов 2И, 2ИЛИ, НЕ: ЛФ, ТИ, УГО.

34. Схемы логических элементов 2И-НЕ, 2ИЛИ-НЕ: ЛФ, ТИ, УГО.

9.6.4. Типовые расчетные задачи для проведения промежуточной аттестации

1. До какой температуры среды можно применять диод с обратным током $I_0=0,25\text{мкА}$ при $T_1=300^0\text{К}$ и коэффициентом $B_D=6000^0\text{К}$, если ток при обратном включении должен превышать 1мкА .

Решение:

$$i_{обр} = I_0 \exp\left(\frac{B_D}{T_1} - \frac{B_D}{T}\right),$$

$$\exp\left(\frac{B_D}{T_1} - \frac{B_D}{T}\right) = \frac{i_{обр}}{I_0},$$

$$\frac{B_D}{T_1} - \frac{B_D}{T} = \ln\left(\frac{i_{обр}}{I_0}\right),$$

$$T \leq \frac{B_D}{\frac{B_D}{T_1} - \ln\left(\frac{i_{обр}}{I_0}\right)},$$

$$T \leq \frac{6000}{\frac{6000}{300} - \ln \frac{10^{-6}}{0,25 \cdot 10^{-6}}} = \frac{6000}{20 - 3,78} \approx 370^0 K$$

2. Определить сопротивление диода постоянному току при прямом и обратном включении, если при $U_{пр}=1В$, $I_{пр}=5mA$, $U_{обр}=100В$, $I_{обр}=0,25mA$.

Решение:

$$1) \quad R_{пр} = \frac{U_{пр}}{I_{пр}} = \frac{1}{5 \cdot 10^{-3}} = 200 \text{ Ом}$$

$$2) \quad R_{обр} = \frac{U_{обр}}{I_{обр}} = \frac{100}{0,25 \cdot 10^{-3}} = 4 \cdot 10^5 = 0,4 \text{ МОм}$$

3. При изменении прямого напряжения на 0,5В прямой ток германиевого диода изменяется на 50mA, а при изменении $U_{обр}$ на 40В $I_{обр}$ изменяется на 160мкА. Определить дифференциальное сопротивление диода при прямом и обратном напряжении.

Решение:

$$1) \quad R_{дпр} = \frac{\Delta U_{пр}}{\Delta I_{пр}} = \frac{0,5}{50 \cdot 10^{-3}} = 10 \text{ Ом}$$

$$2) \quad R_{дообр} = \frac{\Delta U_{обр}}{\Delta I_{обр}} = \frac{40}{160 \cdot 10^{-6}} = \frac{40 \cdot 10^4}{1,6} = 2,5 \cdot 10^5 = 250 \text{ кОм}$$

10 Методические рекомендации для обучающихся по освоению дисциплины

Методика преподавания дисциплины «Электроника» характеризуется совокупностью методов, приемов и средств обучения, обеспечивающих реализацию содержания и учебно-воспитательных целей дисциплины, которая может быть представлена как некоторая методическая система, включающая методы, приемы и средства обучения. Такой подход позволяет более качественно подойти к вопросу освоения дисциплины обучающимися.

Учебные занятия начинаются и заканчиваются по времени в соответствии с утвержденным режимом СПб ГУГА в аудиториях согласно семестровым расписаниям теоретических занятий. На занятиях, предусмотренных расписанием, обязаны присутствовать все обучающиеся.

Лекции являются одним из важнейших видов учебных занятий и составляют основу теоретической подготовки обучающихся по дисциплинам. Лекция имеет целью дать систематизированные основы научных знаний по дисциплине, раскрыть состояние и перспективы прогресса конкретной области науки и экономики, сконцентрировать внимание на наиболее сложных и узловых

вопросах. Эта цель определяет дидактическое назначение лекции, которое заключается в том, чтобы ознакомить обучающихся с основным содержанием, категориями, принципами и закономерностями изучаемой темы и предмета обучения в целом, его главными идеями и направлениями развития. Именно на лекции формируется научное мировоззрение обучающегося, закладываются теоретические основы фундаментальных знаний будущего управленца, стимулируется его активная познавательная деятельность, решается целый ряд вопросов воспитательного характера.

Каждая лекция должна представлять собой устное изложение лектором основных теоретических положений изучаемой дисциплины или отдельной темы как логически законченное целое и иметь конкретную целевую установку. Особое место в лекционном курсе по дисциплине занимают вводная и заключительная лекции.

Вводная лекция должна давать общую характеристику изучаемой дисциплины, подчеркивать новизну проблем, указывать ее роль и место в системе изучения других дисциплин, раскрывать учебные и воспитательные цели и кратко знакомить обучающихся с содержанием и структурой курса, а также с организацией учебной работы по нему. Заключительная лекция должна давать научно-практическое обобщение изученной дисциплины, показывать перспективы развития изучаемой области знаний, навыков и практических умений.

Практические занятия проводятся в целях выработки практических умений и приобретения навыков при решении управленческих задач. Основным содержанием этих занятий является практическая работа каждого обучающегося. Назначение практических занятий – закрепление, углубление и комплексное применение на практике теоретических знаний, выработка умений и навыков обучающихся в решении практических задач. Вместе с тем, на этих занятиях, осуществляется активное формирование и развитие навыков и качеств, необходимых для последующей профессиональной деятельности. Практические занятия проводятся по наиболее сложным вопросам дисциплины и имеют целью углубленно изучить ее содержание, привить обучающимся навыки самостоятельного поиска и анализа информации, умение делать обоснованные выводы, аргументировано излагать и отстаивать свое мнение. Каждое практическое занятие заканчивается, как правило, кратким подведением итогов, указаниями преподавателя о последующей самостоятельной работе.

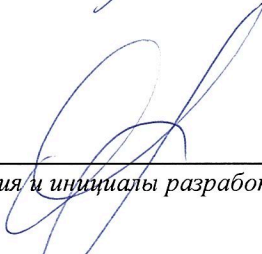
Промежуточная аттестация по итогам освоения дисциплины проводится в виде зачета в 4 семестре.

Рабочая программа дисциплины составлена в соответствии с требованиями ФГОС ВО по направлению подготовки 25.03.04 «Эксплуатация аэропортов и обеспечение полетов воздушных судов».

Программа рассмотрена и утверждена на заседании кафедры № 13 «Систем автоматизированного управления» «25» января 2021 года, протокол № 3.

Разработчик:

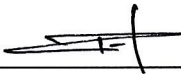
к.т.н., доцент


(ученая степень, ученое звание, фамилия и инициалы разработчика)

Соколов О.А.

Заведующий кафедрой № 13 «Систем автоматизированного управления»

д.т.н., профессор



(ученая степень, ученое звание, фамилия и инициалы заведующего кафедрой)

Сухих Н.Н.

Программа согласована:

Руководитель ОПОП ВО

д.т.н., доцент


(ученая степень, ученое звание, фамилия и инициалы руководителя ОПОП)

Пегин П. А.

Программа рассмотрена и одобрена на заседании Учебно-методического совета Университета « 16 » 06 2021 года, протокол № 7.