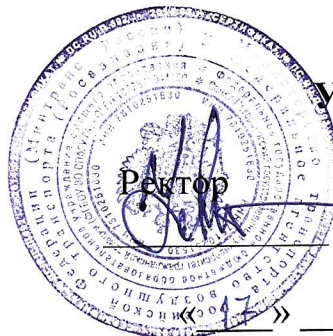




**ФЕДЕРАЛЬНОЕ АГЕНТСТВО ВОЗДУШНОГО ТРАНСПОРТА
(РОСАВИАЦИЯ)**

**ФЕДЕРАЛЬНОЕ ГОСУДАРСТВЕННОЕ БЮДЖЕТНОЕ
ОБРАЗОВАТЕЛЬНОЕ УЧРЕЖДЕНИЕ ВЫСШЕГО ОБРАЗОВАНИЯ
«САНКТ-ПЕТЕРБУРГСКИЙ ГОСУДАРСТВЕННЫЙ УНИВЕРСИТЕТ
ГРАЖДАНСКОЙ АВИАЦИИ»**



УТВЕРЖДАЮ

Ректор

Ю.Ю. Михальчевский

Ю.Ю. Михальчевский

2021 года

РАБОЧАЯ ПРОГРАММА ДИСЦИПЛИНЫ

РАСЧЕТ КОММЕРЧЕСКОЙ ЗАГРУЗКИ И ЦЕНТРОВКИ ВОЗДУШНЫХ СУДОВ

Направление подготовки
**25.03.04 «Эксплуатация аэропортов и обеспечение полетов воздушных
судов»**

Направленность программы (профиль)
«Организация аэропортовой деятельности»

Квалификация выпускника
бакалавр

Форма обучения
очная

Санкт-Петербург
2021

1 Цели освоения дисциплины

Целями освоения дисциплины «Расчет коммерческой загрузки и центровки воздушного судна» является формирование у студентов знаний, умений и навыков по расчету коммерческой загрузки и центровки воздушных судов в целях обеспечения безопасности полетов.

Задачами освоения дисциплины являются:

- формирования у студентов знаний по правовому регулированию перевозок воздушным транспортом в части касающейся расчета коммерческой загрузки и центровки воздушных судов в целях обеспечения безопасности полетов;
- формирования у студентов знаний по этапам коммерческого обеспечения рейсов;
- формирования у студентов знаний по проведению центровки и загрузки воздушных судов;
- формирования у студентов знаний по влиянию массы и центровки воздушного судна на безопасность полетов по правовому регулированию перевозок воздушным транспортом в части касающейся расчета коммерческой загрузки и центровки воздушных судов в целях обеспечения безопасности полетов;
- формирования у студентов навыков по расчету коммерческого обеспечения рейсов авиаперевозчиков;
- формирования у студентов навыков и умений по применению нормативно правовых документов в части касающейся расчета коммерческой загрузки и центровки воздушных судов в целях обеспечения безопасности полетов;
- формирования у студентов навыков и умений по проведению центровки и загрузки воздушных судов.

Дисциплина обеспечивает подготовку выпускника к следующим видам профессиональной деятельности:

- эксплуатационно-технологической деятельности;
- производственно-технологической деятельности.

2 Место дисциплины в структуре ОПОП ВО

Дисциплина «Расчет коммерческой загрузки и центровки воздушного судна» представляет собой дисциплину, относящуюся к обязательной части Блока 1 «Дисциплины (модули)».

Дисциплина «Расчет коммерческой загрузки и центровки воздушного судна» базируется на дисциплинах: «Наземное обслуживание воздушных судов», «Механизация и автоматизация технологических процессов», «Автоматизированные системы управления производственно-технологическими процессами в аэропортах».

Дисциплина «Расчет коммерческой загрузки и центровки воздушного судна» является обеспечивающей для дисциплин: «Организация и технологии работы координационно-диспетчерских центров в аэропортах», «Коммерческая деятельность на воздушном транспорте».

Дисциплина изучается в 7 семестре.

3 Компетенции обучающегося, формируемые в результате освоения дисциплины

Процесс освоения дисциплины направлен на формирование следующих компетенций:

Код компетенции/ индикатора	Результат обучения: наименование компетенции; индикаторы компетенции
ОПК-1	Способен работать с готовыми программными продуктами и стандартными программными средствами при решении профессиональных задач.
ИД ¹ _{ОПК1}	Ориентируется в пакетах прикладных программ, работает со стандартными программными средствами.
ИД ² _{ОПК1}	Выбирает и использует стандартные программные средства для решения поставленных задач, в том числе в сфере профессиональной деятельности.
ОПК-6	Способен использовать основные законы математических и естественнонаучных дисциплин (модулей) в профессиональной деятельности, в том числе с использованием стандартных программных средств
ИД ¹ _{ОПК6}	Знает и понимает основные законы математики и естественных наук и важность их использования в профессиональной деятельности.
ИД ² _{ОПК6}	Использует основные законы математики и естественных наук, в том числе для решения профессиональных задач, применяет стандартные программные средства.
ПК-4	Способен осуществлять организацию технологического и производственного процесса с учетом вида аэропортовой деятельности.
ИД ¹ _{ПК-4}	Знает сущность и особенности технологических и производственных процессов по видам аэропортовой деятельности и может их организовать.

Планируемые результаты изучения дисциплины:

Знать:

- технологию взаимодействия аэропортовых служб; ИД¹_{ПК-4}
- производственно-технологические процессы при организации и обеспечении воздушных перевозок, авиационных работ и услуг. ИД¹_{ОПК1}, ИД²_{ОПК1} ИД¹_{ПК-4}
- стандарты Международной ассоциации воздушного транспорта (IATA) по наземному обслуживанию воздушных судов; ИД¹_{ПК-4}
- нормативные правовые документы в области воздушных перевозок и авиационных работ; ИД¹_{ОПК6} ИД¹_{ПК-4}

- технологические процессы при организации, выполнении, обеспечении и обслуживании воздушных перевозок и авиационных работ; ИД¹_{ОПК1} ИД²_{ОПК1} ИД¹_{ОПК6} ИД¹_{ПК-4}

- правила воздушных перевозок пассажиров, багажа, грузов и почты; ИД¹_{ОПК6} ИД¹_{ПК-4}

- планирование регулярных и чартерных авиационных перевозок; ИД¹_{ПК-4}

- правила и процедуры организации воздушных перевозок и авиационных работ; ИД¹_{ОПК6} ИД¹_{ПК-4}

- лицензирование воздушных перевозок; ИД¹_{ОПК6} ИД¹_{ПК-4}

Уметь:

- применять нормативные правовые документы в области воздушных перевозок и авиационных работ; ИД¹_{ПК-4}

- выполнять правила воздушных перевозок пассажиров, багажа, грузов и почты; ИД¹_{ОПК6} ИД¹_{ПК-4}

- выполнять правила и процедуры организации воздушных перевозок и авиационных работ; ИД¹_{ОПК6} ИД¹_{ПК-4}

- соблюдать технологические процессы при организации, выполнении, обеспечении и обслуживании воздушных перевозок и авиационных работ; ИД¹_{ПК-4}

- эффективности мероприятий по механизации и автоматизации производственных процессов;

ИД¹_{ОПК1} ИД²_{ОПК1} ИД¹_{ОПК6} ИД¹_{ПК-4}

- изучать производственные процессы с целью определения участков основных и вспомогательных работ и операций, подлежащих механизации и автоматизации; ИД¹_{ОПК1} ИД²_{ОПК1} ИД¹_{ПК-4}

- осуществлять контроль над правильной эксплуатацией средств механизации и автоматизации; ИД¹_{ОПК6} ИД¹_{ПК-4}

- составлять перспективные и текущие планы механизации и автоматизации производственных процессов, трудоемких ручных работ, подъемно-транспортных, погрузочно-разгрузочных и складских операций; ИД¹_{ОПК6} ИД¹_{ПК-4}

- осуществлять подготовку мероприятий по реконструкции и техническому перевооружению авиационных предприятий, сокращению затрат тяжелого ручного труда; ИД¹_{ОПК6} ИД¹_{ПК-4}

Владеть:

- методами организации, обеспечения и обслуживания воздушных перевозок и авиационных работ; ИД¹_{ОПК1} ИД²_{ОПК1} ИД¹_{ПК-4}

- навыками выполнения правил и процедур организации воздушных перевозок и авиационных работ; ИД¹_{ОПК1} ИД²_{ОПК1} ИД¹_{ПК-4}

- навыками учета ограничений лётно-технических характеристик воздушных судов при решении профессиональных задач. ИД¹_{ОПК1} ИД²_{ОПК1} ИД¹_{ОПК6} ИД¹_{ПК-4}

- навыками применения нормативных правовых документов по эксплуатации аэропортов; ИД¹_{ПК-4}

- навыками по эксплуатации технических систем и объектов, используемых операторами аэропорта при выполнении деятельности по обслуживанию рейсов авиаперевозчиков. ИД_{ОПК6}¹ ИД_{ПК-4}¹

4 Объем дисциплины и виды учебной работы

Общая трудоемкость дисциплины составляет 4 зачетных единицы, 144 академических часа.

Наименование	Всего часов	Семестр
		7
Общая трудоемкость дисциплины	144	144
Контактная работа:	70,5	70,5
лекции	28	28
практические занятия	42	42
семинары	-	-
лабораторные работы	-	-
курсовой проект (работа)	-	-
Самостоятельная работа студента	65	65
Промежуточная аттестация:	36	36
контактная работа	0,5	0,5
самостоятельная работа по подготовке к зачету с оценкой	8,5	8,5

5 Содержание дисциплины

5.1 Соотнесения тем дисциплины и формируемых компетенций

Темы дисциплины	Количество часов	Компетенции			Образовательные технологии	Оценочные средства
		ОПК-1	ОПК-6	ПК-4		
Тема 1. Нормативно - правовое регулирование перевозок воздушным транспортом.	20	+	+		Л, ПЗ, СРС	У, Т
Тема 2. Коммерческое обеспечение рейсов.	22	+	+		Л, ПЗ, СРС	У, Д, Т

Темы дисциплины	Количество часов	Компетенции			Образовательные технологии	Оценочные средства
		ОПК-1	ОПК-6	ПК-4		
Тема 3. Требования по проведению центровки и загрузки воздушных судов.	20		+	+	Л, ПЗ, СРС	У, СЗ
Тема 4. Влияние массы и центровки воздушного судна на безопасность полетов.	20	+	+		Л, ПЗ, СРС	У
Тема 5. Расчет загрузки и центровки воздушных судов.	31		+	+	Л, ПЗ, СРС	У, СЗ
Тема 6. Автоматизированные системы расчета центровки воздушного судна.	22	+	+		Л, ПЗ, СРС	У, Д
<i>Всего по дисциплине</i>	135					
<i>Промежуточная аттестация</i>	9					
Итого по дисциплине	144					

Сокращения: Л – лекция, ПЗ – практическое занятие, СРС – самостоятельная работа студента, У – устный опрос, Д – доклад, Т – тест, СЗ – ситуационная задача.

5.2 Темы дисциплины и виды занятий

Наименование темы дисциплины	Л	ПЗ	С	ЛР	СРС	КР	Всего часов
Тема 1. Нормативно - правовое регулирование перевозок воздушным транспортом.	4	6	–	–	10	–	20
Тема 2. Коммерческое обеспечение рейсов.	6	6	–	–	10	–	22
Тема 3. Требования по проведению центровки и загрузки воздушных судов.	4	6	–	–	10	–	20

Наименование темы дисциплины	Л	ПЗ	С	ЛР	СРС	КР	Всего часов
Тема 4. Влияние массы и центровки воздушного судна на безопасность полетов.	4	6	–	–	10	–	20
Тема 5. Расчет загрузки и центровки воздушных судов.	6	10	–	–	15	–	31
Тема 6. Автоматизированные системы расчета центровки воздушного судна.	4	8	–	–	10	–	22
Всего по дисциплине	28	42	–	–	65	–	135
Промежуточная аттестация							9
Итого по дисциплине							144

Сокращения: Л – лекция, ПЗ – практическое занятие, С – семинар, ЛР – лабораторная работа, СРС – самостоятельная работа студента, КР – курсовая работа.

5.3 Содержание дисциплины

Тема 1. Нормативно - правовое регулирование перевозок воздушным транспортом.

Основные положения национального и международного воздушного права в области гражданской авиации. Нормативно-правовые акты по организации и обеспечению полетов воздушных судов гражданской авиации. Авиационная терминология в международных воздушных перевозках.

Тема 2. Коммерческое обеспечение рейсов.

Общие положения. Процедуры коммерческого обеспечения рейса. Технология обслуживания пассажиров, багажа, грузов и почты. Перевозочные документы и сопроводительная документация. Обеспечение безопасности при коммерческом обеспечении рейсов.

Тема 3. Требования по проведению центровки и загрузки воздушных судов.

Основные понятия: масса и центровка. Массовые характеристики воздушных судов. Загрузка ВС. Виды загрузки ВС. Средства пакетирования и требования к их содержанию.

Тема 4. Влияние массы и центровки воздушного судна на безопасность полетов.

Предельно допустимые полетные центровки самолета. Полеты около предельно передних центровок. Полет около предельно задних центровок. Влияние центровки на устойчивость и управляемость, последствия неправильной центровки.

Тема 5. Расчет загрузки и центровки воздушных судов.

Системы загрузки ВС. Погрузочно-разгрузочное оборудование, установленное на самолёте. Стандартные телексы SITA. СЗВ.

Тема 6. Автоматизированные системы расчета центровки воздушного судна.

Телеграммы формата LDM, CPM, MVT, PSM. Заполнение СЗВ и центровочного графика ручным способом. Автоматизированные системы регистрации и бронирования и управления коммерческого обеспечения рейсов авиаперевозчиков. Внесение изменений в полетные документы регламентирующие коммерческое обеспечение рейсов.

5.4 Практические занятия

<i>Номер темы дисциплины</i>	Тематика практических занятий	Трудоемкость (часы)
1	Практическое занятие 1.Авиационная терминология в международных воздушных перевозках.	2
1	Практическое занятие 2.Авиационная терминология в международных воздушных перевозках.	2
1	Практическое занятие 3.Авиационная терминология в международных воздушных перевозках.	2
2	Практическое занятие 4. Перевозочные документы и сопроводительная документация.	2
2	Практическое занятие 5. Обеспечение безопасности при коммерческом обеспечении рейсов.	2
2	Практическое занятие 6. Перевозочные документы и сопроводительная документация.	2
3	Практическое занятие 7. Массовые характеристики воздушных судов.	2
3	Практическое занятие 8. Загрузка ВС. Виды загрузки ВС.	2
3	Практическое занятие 9. Средства пакетирования и требования к их содержанию.	2
4	Практическое занятие 10. Полет около предельно задних центровок.	2
4	Практическое занятие 11. Влияние центровки на устойчивость и управляемость, последствия неправильной центровки.	2

<i>Номер темы дисциплины</i>	Тематика практических занятий	Трудо-емкость (часы)
4	Практическое занятие 12. Влияние центровки на устойчивость и управляемость, последствия неправильной центровки.	2
5	Практическое занятие 13. Погрузочно-разгрузочное оборудование, установленное на самолёте.	2
5	Практическое занятие 14. Стандартные телексы SITA. СЗВ.	2
5	Практическое занятие 15. Стандартные телексы SITA. СЗВ.	2
5	Практическое занятие 16. Погрузочно-разгрузочное оборудование, установленное на самолёте.	2
5	Практическое занятие 17. Стандартные телексы SITA. СЗВ.	2
6	Практическое занятие 18. Заполнение СЗВ и центровочного графика ручным способом.	2
6	Практическое занятие 19. Автоматизированные системы регистрации и бронирования и управления коммерческого обеспечения рейсов авиаперевозчиков.	2
6	Практическое занятие 20. Заполнение СЗВ и центровочного графика ручным способом.	2
6	Практическое занятие 21. Заполнение СЗВ и центровочного графика ручным способом.	2
<i>Итого по дисциплине</i>		42

5.5 Лабораторный практикум

Лабораторный практикум учебным планом не предусмотрен.

5.6 Самостоятельная работа

<i>Номер темы дисциплины</i>	Виды самостоятельной работы	Трудо-емкость (часы)
1	1. Самостоятельный поиск, анализ информации, проработка учебного материала, конспектирование материала по теме. [1, 2, 3, 4, 9, 12-16] 2. Подготовка к устному опросу.	10

Номер темы дисциплины	Виды самостоятельной работы	Трудо-емкость (часы)
2	1. Самостоятельный поиск, анализ информации, проработка учебного материала, конспектирование материала по теме. [1, 2, 3 12-16] 2. Подготовка к устному опросу.	10
3	1. Самостоятельный поиск, анализ информации, проработка учебного материала, конспектирование материала по теме. [1, 3, 7 - 10, 12-16] 2. Подготовка к устному опросу.	10
4	1. Самостоятельный поиск, анализ информации, проработка учебного материала, конспектирование материала по теме. [1-4, 10, 12-16] 2. Подготовка к устному опросу.	10
5	1. Самостоятельный поиск, анализ информации, проработка учебного материала, конспектирование материала по теме. [1-4, 10, 12-16] 2. Подготовка к устному опросу.	15
6	1. Самостоятельный поиск, анализ информации, проработка учебного материала, конспектирование материала по теме. [1-4, 10, 12-16] 2. Подготовка к устному опросу. 3. Подготовка доклада.	10
<i>Итого по дисциплине</i>		65

5.7 Курсовые работы

Курсовые работы (проекты) учебным планом не предусмотрены.

6 Учебно-методическое и информационное обеспечение дисциплины

а) основная литература:

1 Иванов, В.Н. **Азбука аэропортов** [Текст]: В. Н. Иванов. –М. : ЗАО "Книга и бизнес", 2013. – 176с.- ISBN 978-5-212-01271-3.Количество экземпляров – 27.

2 Зайцев Е.Н., Королькова М.А., Моргунов В.Н., Чепига В.Е., Чуев Р.В. **Логистика аэропортовых комплексов**. Монография / Под ред. Проф. В.Е. Чепиги. / Университет ГА. / С.- Петербург, 2012.- 144с. - ISBN: 978-5-906472-01-4. Количество экземпляров – 27.

б) дополнительная литература:

3 Курочкин Е.П. **Управление коммерческой деятельностью авиакомпаний** [Текст] / Е. П. Курочкин, В. Г. Дубинина. - М. :Авиабизнес, 2009. - 536с.ISBN 978-5-89859-075-8.Количество экземпляров- 71.

4 Шагиахметова, Э.К.**Основы грузовых авиаперевозок**:Учеб.пособ. [Текст] / Э. К. Шагиахметова. - 3-е изд.,испр.и доп. - М. :Авиабизнес, 2010. - 184с.ISBN 5-89859-076-5.Количество экземпляров –30.

5 **Расчет коммерческой загрузки и центровки воздушных судов**:Программа дисциплины,метод.указ. по изучению дисциплины и выполнению контрольной работы. Для студентов ФАИТОП и ЗФ направление подготовки 23.03.01 «Технология транспортных процессов»профиль подготовки «Организация перевозок и управление на воздушном транспорте» [электронный ресурс,текст] / Островерхов А.Е.,сост. - СПб. : ГУГА, 2019. - 94с. Количество экземпляров – 200.

в) перечень ресурсов информационно-телекоммуникационной сети «Интернет»:

6 Приказ Минтранса России от 31 июля 2009 г. N 128 Федеральные авиационные правила **«Подготовка и выполнение полетов в гражданской авиации Российской Федерации»**. Официальный Интернет-ресурс Федерального агентства воздушного транспорта [Электронный ресурс] – Режим доступа: <http://www.favt.ru/dokumenty-federalnye-pravila/?id=2873> (дата обращения 25.01.2021 г.).

7 Об утверждении федеральных авиационных правил **«Сертификационные требования к юридическим лицам, осуществляющим аэропортовую деятельность по обеспечению обслуживания пассажиров, багажа, грузов и почты»** (Приказ Минтранса России от 23.06.2003 № 150).Официальный Интернет-ресурс Федерального агентства воздушного транспорта [Электронный ресурс] – Режим доступа: <http://www.favt.ru/dokumenty-federalnye-pravila/?id=2914>. (дата обращения 25.01.2021 г.).

8 Об утверждении федеральных авиационных правил **«Общие правила воздушных перевозок пассажиров, багажа, грузов и требования к обслуживанию пассажиров, грузоотправителей, грузополучателей»** (Приказ Минтранса России от 28.06.2007 № 82). Официальный Интернет-ресурс Федерального агентства воздушного транспорта [Электронный ресурс] – Режим доступа: <http://www.favt.ru/dokumenty-federalnye-pravila/?id=2916>. (дата обращения 25.01.2021 г.).

9 Об утверждении федеральных авиационных правил **«Правила перевозки опасных грузов воздушными судами гражданской авиации»** (Приказ Минтранса РФ от 05.09.2008 № 141). Официальный Интернет-ресурс Федерального агентства воздушного транспорта [Электронный ресурс] – Режим доступа: <http://www.favt.ru/dokumenty-federalnye-pravila/?id=2917>. (дата обращения 25.01.2021 г.).

10 Об утверждении федеральных авиационных правил **«Требования к юридическим лицам, индивидуальным предпринимателям, осуществляю-**

шим техническое обслуживание гражданских воздушных судов. Форма и порядок выдачи документа, подтверждающего соответствие юридических лиц, индивидуальных предпринимателей, осуществляющих техническое обслуживание гражданских воздушных судов, требованиям федеральных авиационных правил» (Приказ Минтранса России от 25.09.2015 N 285). Официальный Интернет-ресурс Федерального агентства воздушного транспорта [Электронный ресурс] – Режим доступа: <http://www.favt.ru/dokumenty-federalnye-pravila/?id=2922>. (дата обращения 25.01.2021 г.).

11 Об утверждении федеральных авиационных правил **«Требования авиационной безопасности к аэропортам»** (Приказ Минтранса России от 28.11.2005 N 142). Официальный Интернет-ресурс Федерального агентства воздушного транспорта [Электронный ресурс] – Режим доступа: <http://www.favt.ru/dokumenty-federalnye-pravila/?id=2927>. (дата обращения 25.01.2021 г.).

г) программное обеспечение (лицензионное и свободно распространяемое), базы данных, информационно-справочные и поисковые системы:

12 Консультант Плюс официальный сайт компании [Электронный ресурс]. – Режим доступа: <http://www.consultant.ru>, свободный (дата обращения: 25.01.2021).

13 Гарант официальный сайт компании [Электронный ресурс]. – Режим доступа: <http://www.garant.ru/products/bank>, свободный (дата обращения: 25.01.2021).

14 Издательство «Юрайт» официальный сайт издательства [Электронный ресурс]. – Режим доступа: <http://urait.ru>.

15 Электронная библиотека научных публикаций «eLIBRARY.RU» [Электронный ресурс]. – Режим доступа: <http://elibrary.ru>, свободный (дата обращения: 25.01.2021).

16 Электронно-библиотечная система издательства «Лань» [Электронный ресурс]. – Режим доступа: <http://e.lanbook.com>.

7 Материально-техническое обеспечение дисциплины

Лекционные занятия проводятся в аудиториях для студенческих потоков, оборудованных экраном для проектора, проектором для просмотра видео и графического материала, ноутбуком.

Практические занятия проводятся в специально оборудованных аудиториях: № 275, оснащенная:

- мобильный переносной экран для проектора - 1 ед.;
- проектор для просмотра видео и графического материала (Panasonic PT-LB 80NTE) – 1 шт.

№273, оснащенная:

- стационарный экран для проектора – 1 шт.;
- проектор для просмотра видео и графического материала (Casio XJ-V2 DLP 3000 ANSI XGA) – 1 шт.;

- магнитно-маркерная доска – 1 шт.;
- ноутбук (HP630) – 1 шт.

№ 373, оснащенная:

- мобильный переносной экран для проектора - 1 ед.;
- проектор для просмотра видео и графического материала (Panasonic PT-LB 80NTE) – 1 шт.

Для проведения лекционных и практических занятий используются типовые компьютерные программы, демонстрационные программы, мультимедийные курсы, оформленные с помощью Microsoft PowerPoint.

8 Образовательные и информационные технологии

В рамках изучения дисциплины предполагается использовать следующие образовательные технологии: лекции, практические занятия, самостоятельная работа студентов.

Лекция составляет основу теоретического обучения в рамках дисциплины и направлена на систематизированное изложение накопленных и актуальных научных знаний. На лекции концентрируется внимание обучающихся на наиболее сложных и узловых вопросах, стимулируется их активная познавательная деятельность.

Ведущим методом в лекции выступает устное изложение учебного материала, который сопровождается одновременной демонстрацией слайдов, созданных в среде PowerPoint, при необходимости привлекаются открытые Интернет-ресурсы, а также демонстрационные и наглядно-иллюстрационные материалы, видеоматериалы.

Практическое занятие выполняется в целях практического закрепления теоретического материала, излагаемого на лекции, отработки навыков использования пройденного материала.

Практическое занятие предполагает анализ ситуаций и примеров, а также исследование актуальных проблем по темам дисциплины. Главной целью практического занятия является индивидуальная, практическая работа каждого обучающегося, направленная на формирование у него компетенций, определенных в рамках дисциплины.

Самостоятельная работа студента (обучающегося) является составной частью учебной работы. Ее основной целью является формирование навыка самостоятельного приобретения знаний по некоторым не особо сложным вопросам теоретического курса, закрепление и углубление полученных знаний, умений и навыков во время лекций и практических занятий, самостоятельная работа с литературой и периодическими изданиями, в том числе находящимися в глобальных компьютерных сетях.

Самостоятельная работа подразумевает самостоятельный поиск, анализ информации, проработку учебного материала, конспектирование материала, подготовку докладов, подготовку к тестам, устным опросам.

9 Фонд оценочных средств для проведения текущего контроля успеваемости и промежуточной аттестации по итогам освоения дисциплины

Уровень и качество знаний обучающихся оцениваются по результатам текущего контроля успеваемости и промежуточной аттестации по итогам освоения дисциплины.

Текущий контроль успеваемости включает устные опросы, тесты, доклады, ситуационные задачи по темам дисциплины.

Промежуточная аттестация по итогам освоения дисциплины проводится в виде экзамена в 1 семестре. К моменту сдачи экзамена должны быть пройдены предыдущие формы текущего контроля. Экзамен позволяет оценить уровень освоения компетенций за весь период изучения дисциплины.

Устный опрос

Устный опрос проводится на практических занятиях с целью контроля усвоения теоретического материала, излагаемого на лекции. Устный опрос проводится, как правило, в течение 10 минут. Перечень вопросов определяется уровнем подготовки учебной группы, а также индивидуальными особенностями обучающихся.

При оценке опросов анализу подлежит точность формулировок, связность изложения материала, обоснованность суждений, опора на учебную литературу и т.д.

Также анализируется понимание обучающимся конкретной ситуации, способность обоснования выбранной точки зрения, глубина проработки практического материала.

Тестирование

Тестирование проводится, как правило, в течение 10 минут по темам в соответствии с данной программой и предназначено для проверки обучающихся на предмет освоения пройденного материала.

Доклад

Доклад – один из видов самостоятельной работы студентов, который представляется в печатной или рукописной форме, также обучающемуся необходимо сделать устный доклад продолжительностью 7–10 минут. Доклад предназначен для развития способности к восприятию, анализу, критическому осмыслению, систематизации информации и отработки навыков грамотного и логичного изложения материала.

Ситуационная задача

Ситуационная задача - групповое упражнение по выработке последовательности решений в искусственно созданных условиях, имитирующих реальную производственную обстановку. Создание упрощенной модели рабочего процесса позволяет каждому участнику в реальной жизни, но в рамках определенных правил, сыграть какую-либо роль, принять решение, совершить действие. Интересная

и достаточно сложная ситуационная задача побуждает к творческому поиску и применению знаний.

Это метод, предполагающий создание нескольких команд, которые соревнуются друг с другом в решении той или иной задачи. Деловая игра требует не только знаний и навыков, но и умения работать в команде, находить выход из нестандартных ситуаций и т.д. Студенты сами выбирают роли и модели поведения для успешного решения задачи. Общий для всей команды конечный результат, достижение цели, выработанное решение.

Участие в решении ситуационной задачи позволяет студентам проверить, насколько хорошо они подготовлены теоретически, справляются ли с кризисными ситуациями, умеют ли работать в команде, когда решение профессиональных задач происходит в обстановке дефицита времени и других ресурсов.

Зачет с оценкой

Зачет с оценкой позволяет оценить уровень освоения компетенций за весь период изучения дисциплины. Проведение зачета с оценкой состоит из ответов на вопросы билета. Зачет с оценкой предполагает ответ на теоретические вопросы из перечня вопросов, вынесенных на зачет с оценкой и решение практической задачи. К моменту сдачи зачета с оценкой должны быть пройдены предыдущие формы текущего контроля.

9.1 Балльно-рейтинговая оценка текущего контроля успеваемости и знаний студентов

Балльно-рейтинговая оценка текущего контроля успеваемости и знаний студентов не применяется.

9.2 Методические рекомендации по проведению процедуры оценивания знаний, умений и навыков и (или) опыта деятельности, характеризующих этапы формирования компетенций

Устный опрос

«Отлично»: обучающийся четко и ясно, по существу дает ответ на поставленный вопрос.

«Хорошо»: обучающийся дает ответ на поставленный вопрос по существу и правильно отвечает на уточняющие вопросы.

«Удовлетворительно»: обучающийся не сразу дал верный ответ, но смог дать его правильно при помощи ответов на наводящие вопросы.

«Неудовлетворительно»: обучающийся отказывается отвечать на поставленный вопрос, либо отвечает на него неверно и при формулировании дополнительных (вспомогательных) вопросов.

Тестирование

«Отлично»: правильные ответы даны на не менее чем 85 % вопросов.

«Хорошо»: правильные ответы даны на не менее чем 75 % вопросов.

«Удовлетворительно»: правильные ответы даны на не менее чем 60% вопросов.

«Неудовлетворительно»: правильные ответы даны на 59% вопросов и менее.

Доклад

Доклад, соответствующий требованиям, оценивается на «отлично».

Доклад, не соответствующий требованиям, оценивается на «неудовлетворительно».

Доклад, соответствующий требованиям не полностью, может быть оценен на «хорошо» или на «удовлетворительно».

Основаниями для выставления оценки «отлично» являются:

- грамотное, связное и непротиворечивое изложение сути вопроса;
- актуальность используемых в докладе сведений;
- высокое качество изложения материала докладчиком;
- способность обучающегося сделать обоснованные выводы или рекомендации;
- уверенные ответы на заданные в ходе обсуждения вопросы;
- отсутствие у преподавателя обоснованных сомнений в самостоятельности выполнения задания обучающимся.

Основаниями для выставления оценки «хорошо» являются:

- грамотное, связное и непротиворечивое изложение сути вопроса;
- актуальность используемых в докладе сведений;
- удовлетворительное качество изложения материала докладчиком;
- способность обучающегося сделать обоснованные выводы или рекомендации;
- уверенные ответы на большую часть заданных в ходе обсуждения вопросов;
- отсутствие у преподавателя обоснованных сомнений в самостоятельности выполнения задания обучающимся.

Основаниями для выставления оценки «удовлетворительно» являются:

- отсутствие грамотного, связного и непротиворечивого изложения сути вопроса;
- использование в докладе устаревших сведений.

Основаниями для выставления оценки «неудовлетворительно» являются:

- неудовлетворительное качество изложения материала докладчиком;
- неспособность обучающегося сделать обоснованные выводы или рекомендации;
- неспособность ответить на большую часть заданных в ходе обсуждения вопросов;
- обоснованные сомнения в самостоятельности выполнения задания обучающимся.

За активное участие в обсуждении докладов и вопросов обучающиеся могут быть поощрены дополнительным баллом.

Ситуационная задача

«Отлично». Задача выполнена на 85-100%. Решение и ответ аккуратно оформлены, выводы обоснованы, дана правильная и полная интерпретация выводов, студент аргументировано обосновывает свою точку зрения, уверенно и правильно отвечает на вопросы преподавателя.

«Хорошо». Задача выполнена на 65-84%. Ход решения правильный, незначительные погрешности в оформлении. Правильная, но не полная интерпретация выводов, студент дает верные, но не полные ответы на вопросы преподавателя, испытывает некоторые затруднения в интерпретации полученных выводов.

«Удовлетворительно». Задача выполнена на 45-64%. Подход к решению правильный, есть ошибки, значительные погрешности при оформлении, неполная интерпретация выводов, не все ответы на вопросы преподавателя правильные, испытывает затруднения в интерпретации полученных выводов.

«Неудовлетворительно». Задача выполнена менее 44%. Решение содержит грубые ошибки, неаккуратное оформление работы, не способен сформулировать выводы по работе или неправильная интерпретация выводов, студент не может прокомментировать ход решения задачи, студент дает неправильные ответы на вопросы преподавателя.

9.3 Темы курсовых работ (проектов) по дисциплине

Написание курсовых работ (проектов) учебным планом не предусмотрено.

9.4 Контрольные вопросы для проведения входного контроля остаточных знаний по обеспечивающим дисциплинам

9.5 Описание показателей и критериев оценивания компетенций на различных этапах их формирования, описание шкал оценивания

Показатели и критерии оценивания компетенций на различных этапах их формирования

Компетенции	Показатели оценивания (индикаторы достижения) компетенций	Критерии оценивания
I этап		
ОПК-1 ОПК-6 ПК-4	ИД ¹ _{ОПК1} ИД ² _{ОПК1} ИД ¹ _{ОПК6} ИД ² _{ОПК6}	Знает: - технологию взаимодействия аэропортовых служб; - производственно-технологические процессы при организации и обеспечении воздушных перевозок, авиационных

Компетенции	Показатели оценивания (индикаторы достижения) компетенций	Критерии оценивания
	ИД ¹ _{ПК-4}	<p>работ и услуг;</p> <ul style="list-style-type: none"> - стандарты Международной ассоциации воздушного транспорта (ИАТА) по наземному обслуживанию воздушных судов; - нормативные правовые документы в области воздушных перевозок и авиационных работ; - технологические процессы при организации, выполнении, обеспечении и обслуживании воздушных перевозок и авиационных работ; - правила воздушных перевозок пассажиров, багажа, грузов и почты; - планирование регулярных и чартерных авиационных перевозок; - правила и процедуры организации воздушных перевозок и авиационных работ; - лицензирование воздушных перевозок; <p>Умеет:</p> <ul style="list-style-type: none"> - применять нормативные правовые документы в области воздушных перевозок и авиационных работ; - выполнять правила воздушных перевозок пассажиров, багажа, грузов и почты; - выполнять правила и процедуры организации воздушных перевозок и авиационных работ; - соблюдать технологические процессы при организации, выполнении, обеспечении и обслуживании воздушных перевозок и авиационных работ; - эффективности мероприятий по механизации и автоматизации производственных процессов; - изучать производственные процессы с целью определения участков основных и вспомогательных работ и операций,

Компетенции	Показатели оценивания (индикаторы достижения) компетенций	Критерии оценивания
		<p>подлежащих механизации и автоматизации;</p> <ul style="list-style-type: none"> - осуществлять контроль над правильной эксплуатацией средств механизации и автоматизации; - составлять перспективные и текущие планы механизации и автоматизации производственных процессов, трудоемких ручных работ, подъемно-транспортных, погрузочно-разгрузочных и складских операций; - осуществлять подготовку мероприятий по реконструкции и техническому перевооружению авиационных предприятий, сокращению затрат тяжелого ручного труда;
II этап		
<p>ОПК-1 ОПК-6 ПК-4</p>	<p>ИД¹_{ОПК1} ИД²_{ОПК1} ИД¹_{ОПК6} ИД²_{ОПК6} ИД¹_{ПК-4}</p>	<p>Умеет:</p> <ul style="list-style-type: none"> - применять нормативные правовые документы в области воздушных перевозок и авиационных работ; - выполнять правила воздушных перевозок пассажиров, багажа, грузов и почты; - выполнять правила и процедуры организации воздушных перевозок и авиационных работ; - соблюдать технологические процессы при организации, выполнении, обеспечении и обслуживании воздушных перевозок и авиационных работ; - эффективности мероприятий по механизации и автоматизации производственных процессов; - изучать производственные процессы с целью определения участков основных и вспомогательных работ и операций, подлежащих механизации и автоматизации;

Компетенции	Показатели оценивания (индикаторы достижения) компетенций	Критерии оценивания
		<p>- осуществлять контроль над правильной эксплуатацией средств механизации и автоматизации;</p> <p>- составлять перспективные и текущие планы механизации и автоматизации производственных процессов, трудоемких ручных работ, подъемно-транспортных, погрузочно-разгрузочных и складских операций;</p> <p>- осуществлять подготовку мероприятий по реконструкции и техническому перевооружению авиационных предприятий, сокращению затрат тяжелого ручного труда;</p> <p>Владеет:</p> <ul style="list-style-type: none"> - методами организации, обеспечения и обслуживания воздушных перевозок и авиационных работ; - навыками выполнения правил и процедур организации воздушных перевозок и авиационных работ <ul style="list-style-type: none"> - навыками учета ограничений летно-технических характеристик воздушных судов при решении профессиональных задач. - навыками применения нормативных правовых документов по эксплуатации аэропортов;- навыками по эксплуатации технических систем и объектов используемых операторами аэропорта при выполнении деятельности по обслуживанию рейсов авиаперевозчиков.

Зачет с оценкой

Оценка 5 – «отлично» выставляется в случае, если:

- ответ построен логично в соответствии с планом;
- обнаружено максимально глубокое знание терминов, понятий, категорий, концепций и теорий;
- обнаружен аналитический подход в освещении различных концепций;

- задача решена полностью и правильно;
- сделаны содержательные выводы;
- продемонстрировано знание обязательной и дополнительной литературы;

– студент активно работал на практических занятиях, проявил творческое, ответственное отношение к обучению по дисциплине.

Оценка 4 – «хорошо» выставляется в случае, если:

- ответ построен в соответствии с планом;
- представлены различные подходы к проблеме, но их обоснование недостаточно полно;

– выдвигаемые положения обоснованы, однако наблюдается непоследовательность анализа;

- задача решена полностью и правильно;
- выводы правильны;
- продемонстрировано знание обязательной и дополнительной литературы;

– студент активно работал на практических занятиях.

Оценка 3 – «удовлетворительно» выставляется в случае, если:

- ответ недостаточно логически выстроен;
- план ответа соблюдается непоследовательно;
- недостаточно раскрыты понятия, категории, концепции, теории;
- задача решена полностью, при этом допускаются небольшие погрешности;

– продемонстрировано знание обязательной литературы;

– студент не активно работал на практических занятиях.

Оценка 2 – «не удовлетворительно» выставляется в случае, если:

- не раскрыты профессиональные понятия, категории, теории;
- научное обоснование проблем подменено рассуждениями обыденно-повседневного характера;

– ответ содержит ряд серьезных неточностей;

– задача не решена;

– выводы поверхностны или неверны;

– не продемонстрировано знание обязательной литературы;

– студент не активно работал на практических занятиях.

9.6 Типовые контрольные задания для проведения текущего контроля и промежуточной аттестации по итогам обучения по дисциплины

Типовые контрольные задания для проведения текущего контроля успеваемости

Вопросы устного опроса:

1. Процедуры коммерческого обеспечения рейса.

2. Технология обслуживания пассажиров, багажа, грузов и почты.
3. Перевозочные документы и сопроводительная документация.
4. Обеспечение безопасности при коммерческом обеспечении рейсов.
5. Оформление сопроводительной документации коммерческой загрузки
6. Комплектация рейса.
7. Расчет коммерческой загрузки самолета.
8. Масса коммерческой загрузки.
9. Предельная масса коммерческой загрузки.
10. Максимальная масса коммерческой загрузки.
11. Стандартные телеграммы при обслуживании рейса.
12. Влияние массы и центровки воздушного судна на безопасность полетов.
13. Структурные аспекты загрузки воздушного судна.
14. Планирование и расчет коммерческой загрузки.
15. Методы расчета массы и центровки.
16. Сопроводительные документы.

Примерный перечень тем докладов:

1. Процедуры коммерческого обеспечения рейса.
2. Технология обслуживания пассажиров, багажа, грузов и почты.
3. Перевозочные документы и сопроводительная документация.
4. Обеспечение безопасности при коммерческом обеспечении рейсов.
5. Влияние массы и центровки воздушного судна на безопасность полетов.
6. Структурные аспекты загрузки воздушного судна.
7. Массовые характеристики воздушных судов.
8. Влияние центровки на устойчивость и управляемость, последствия неправильной центровки.
9. Системы загрузки ВС.
10. Погрузочно-разгрузочное оборудование, установленное на самолёте.

Типовые тесты:

Каким аэропортам присвоены указанные коды ИАТА?

код ИАТА	Наименование аэропорта
AAQ	
DME	
VIE	
VOG	
BCN	
KBP	
KRR	

MRV	
KIV	
AER	
FRA	

Каким аэропортам присвоены указанные коды ИКАО?

код ИКАО	Наименование аэропорта
UDD	
UKBB	
UUEE	
USCC	
URKK	
URSS	
LIRF	
LEAL	
LUKK	
EDDM	
EIDW	

Каким категориям присвоены указанные сокращения DCS?

код DCS	Категория
AVIH	
PETC	
DEPU	
MEDA	
MAAS	
STSR	
WCHS	
CREW	
EXBG	
WEAP	
BLND	

Типовые ситуационные задачи:

1. Согласно заданного типа ВС и его коммерческой загрузки произвести распределение коммерческой загрузки в БГО ВС, согласно задания заполнить телеграмму LDM.

– код авиакомпании и номер рейса через слеш указывается дата (число месяца) – АО «Авиакомпания «Россия», время и дата указывается на момент выполнения КР.

– номер ВС – исходя из парка ВС авиаперевозчика выбрать номер ВС произвольно. Тип ВС – А319

– компоновка ВС – 20/96

– экипаж – 2/4

– аэропорта назначения - Вена

– количество взрослых пассажиров, детей и детей до 2-х лет – 100/16/4

– ручная кладь всех пассажиров - 800

– общая загрузка в килограммах багажа груза и почты - 5600

– размещение по отсекам или позиция общей загрузки – *исходя из схемы загрузки.*

– информация по классам бронирования пассажиров – 20/96.

– некоммерческие пассажиры по классам бронирования – 5/5

– багаж пассажиров – 3000 из них 600 кг трансферного

– почта - 300

– груз - 300

– дополнительная информация – На борту 1 единица груза 100 и 2 животных более 8 кг.

2. Согласно заданного типа ВС и его коммерческой загрузки произвести распределение коммерческой загрузки в БГО ВС, согласно задания заполнить телеграмму LDM и заполнить СЗВ.

1) код авиакомпании и номер рейса через слеш указывается дата (число месяца) – ПАО «Аэрофлот - РА», время и дата указывается на момент выполнения КР.

2) номер ВС – исходя из парка ВС авиаперевозчика выбрать номер ВС произвольно. Тип ВС – А321

3) компоновка ВС – 28/142

4) экипаж – 2/6

5) аэропорта назначения - Лондон

6) количество взрослых пассажиров, детей и детей до 2-х лет – 160/10/4

7) ручная кладь всех пассажиров - 800

8) общая загрузка в килограммах багажа груза и почты - 5600

9) размещение по отсекам или позиция общей загрузки – *исходя из схемы загрузки.*

10) информация по классам бронирования пассажиров – 144.

11) некоммерческие пассажиры по классам бронирования – 0

12) багаж пассажиров – 3000 из них 600 кг трансферного

13) почта - 300

14) груз - 300

дополнительная информация – На борту 1 единица груза 100 и 2 животных более 8 кг + 5 детских колясок.

3. Согласно заданного типа ВС и его коммерческой загрузки произвести распределение коммерческой загрузки в БГО ВС, согласно задания заполнить телеграмму LDM, MVT и заполнить СЗВ и TrimSheet.

1) код авиакомпании и номер рейса через слеш указывается дата (число месяца) – АО «Авиакомпания «Россия», время и дата указывается на момент выполнения КР.

2) номер ВС – исходя из парка ВС авиаперевозчика выбрать номер ВС произвольно. Тип ВС - B744

3) компоновка ВС – 12/12/423

4) экипаж – 2/указать согласно норм безопасности потребное число экипажа в стандартных условиях.

5) аэропорта назначения - Магадан

6) количество взрослых пассажиров, детей и детей до 2-х лет – 344/97/12

7) ручная кладь всех пассажиров - 3000

8) общая загрузка в килограммах багажа груза и почты - 6800

9) размещение по отсекам или позиция общей загрузки – *исходя из схемы загрузки.*

10) информация по классам бронирования пассажиров – 12/12/417.

11) некоммерческие пассажиры по классам бронирования – 5/5

12) багаж пассажиров – 6000 + 600 кг трансферного

13) почта - 100

14) груз - 100

дополнительная информация – На борту 1 единица груза 100 и носилочный большой.

Типовые контрольные задания для проведения промежуточной аттестации по итогам освоения дисциплины

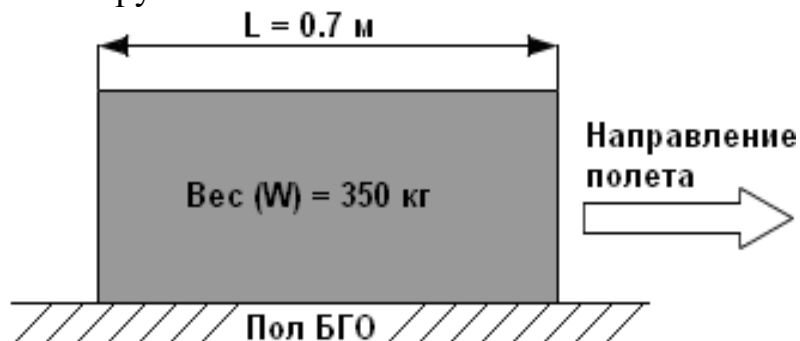
Примерные теоретические вопросы, выносимые на зачет с оценкой:

1. Процедуры коммерческого обеспечения рейса.
2. Технология обслуживания пассажиров, багажа, грузов и почты.
3. Перевозочные документы и сопроводительная документация.
4. Обеспечение безопасности при коммерческом обеспечении рейсов.
5. Оформление сопроводительной документации коммерческой загрузки
6. Комплектация рейса.
7. Расчет коммерческой загрузки самолета.
8. Масса коммерческой загрузки.
9. Предельная масса коммерческой загрузки.
10. Максимальная масса коммерческой загрузки.
11. Стандартные телеграммы при обслуживании рейса.

12. Влияние массы и центровки воздушного судна на безопасность полетов.
13. Структурные аспекты загрузки воздушного судна.
14. Планирование и расчет коммерческой загрузки.
15. Методы расчета массы и центровки.
16. Сопроводительные документы.
17. Основные понятия: масса и центровка.
18. Массовые характеристики воздушных судов.
19. Загрузка ВС. Виды загрузки ВС.
20. Средства пакетирования и требования к их содержанию.
21. Предельно допустимые полетные центровки самолета.
22. Полеты около предельно передних центровок.
23. Полет около предельно задних центровок.
24. Влияние центровки на устойчивость и управляемость, последствия неправильной центровки.
25. Системы загрузки ВС.
26. Погрузочно-разгрузочное оборудование, установленное на самолёте.
27. Стандартные телексы SITA. СЗВ.
28. Телеграммы формата LDM, CPM, MVT, PSM.
29. Заполнение СЗВ и центровочного графика ручным способом. Автоматизированные системы регистрации и бронирования и управления коммерческого обеспечения рейсов авиаперевозчиков.
30. Внесение изменений в полетные документы регламентирующие коммерческое обеспечение рейсов.

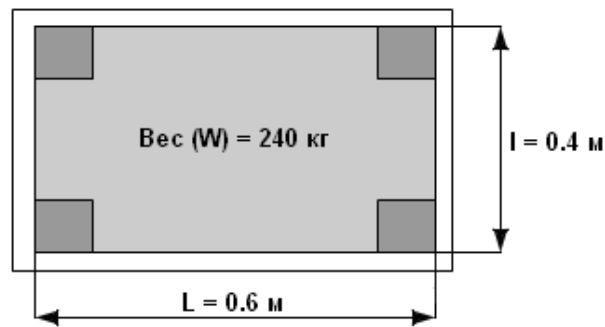
Примерные практические задачи, выносимые на зачет с оценкой:

1. Расчёт линейной загрузки ВС.
 1. Произведите расчет линейной (погонной) нагрузки на пол ВС если вес загрузки на 0.7 м длины составляет 350 кг.
 2. Определите допустимость загрузки для максимально допустимых значений погонной нагрузки на пол БГО 650 кг/м//



2. Произведите расчет площадной нагрузки на пол ВС.
 1. Произведите расчет площадной нагрузки на пол ВС если вес загрузки на занимаемую площадь 0.7 / 0.4 м составляет 240 кг.

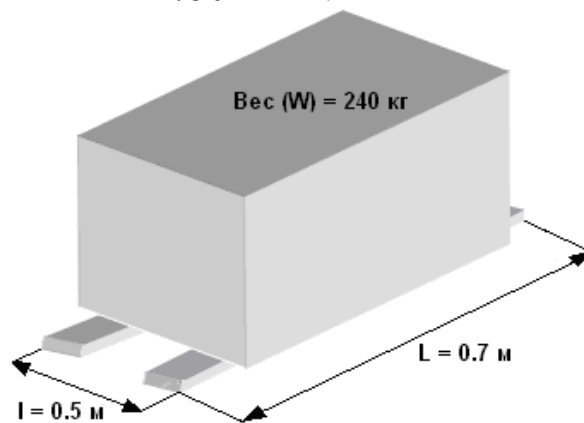
2. Определите допустимость загрузки для максимально допустимых значений площадной нагрузки на пол БГО 750 кг/м²



3. Произведите расчет площадной нагрузки на пол ВС.

1. Произведите расчет площадной нагрузки на пол ВС для загрузки весом 240 кг. на подкладочном материале площадью внешнего контура 0.5 / 0.7 м

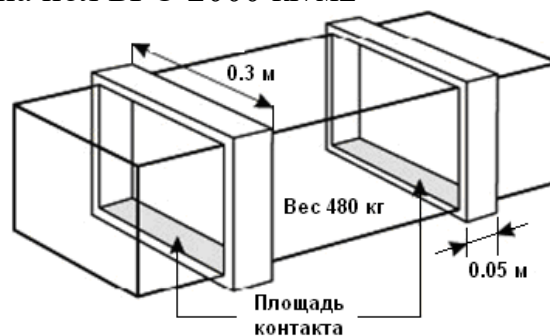
2. Определите допустимость загрузки для максимально допустимых значений площадной нагрузки на пол БГО 750 кг/м².



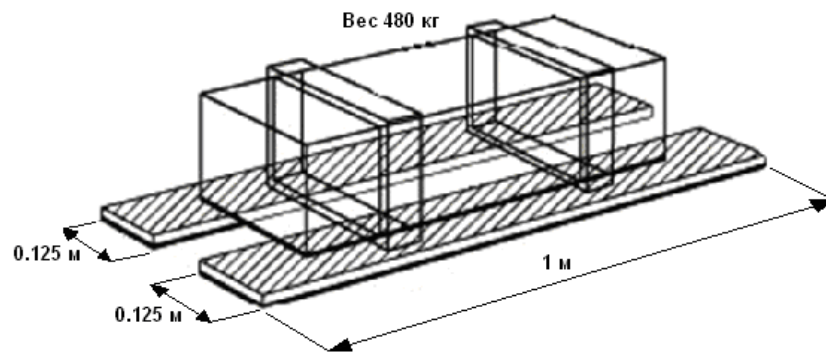
4. Произведите расчет контактной нагрузки на пол ВС.

1. Произведите расчет контактной нагрузки на пол ВС для загрузки весом 480 кг. на подкладочном материале площадью контура 2 X 0.05 / 0.3 м

2. Определите допустимость загрузки для максимально допустимых значений контактной нагрузки на пол БГО 2000 кг/м²



5. Определите необходимую минимальную площадь контакта для загрузки весом 480 кг при допустимом удельном давлении на пол БГО 2000 кг/м² помещенной на подкладочный материал весом 20 кг.



10 Методические рекомендации для обучающихся по освоению дисциплины

Изучение дисциплины «Расчет коммерческой загрузки и центровки воздушного судна» обучающимися организуется в виде лекций, практических занятий и самостоятельной работы. Продолжительность изучения дисциплины – один семестр. Уровень и качество знаний обучающихся оцениваются по результатам текущего контроля успеваемости и промежуточной аттестации по итогам освоения дисциплины в виде зачета с оценкой.

Основными видами аудиторной работы студентов являются лекции и практические занятия (п. 5.2, 5.3, 5.4). В ходе лекции преподаватель излагает и разъясняет основные, наиболее сложные понятия, а также соответствующие теоретические и практические проблемы, дает задания и рекомендации для практических занятий, а также указания по выполнению обучающимся самостоятельной работы.

Задачами лекций являются:

- ознакомление обучающихся с целями, задачами и структурой дисциплины, ее местом в системе наук и связями с другими дисциплинами;
- краткое, но по существу, изложение комплекса основных научных понятий, подходов, методов, принципов данной дисциплины;
- краткое изложение наиболее существенных положений, раскрытие особенно сложных, актуальных вопросов, освещение дискуссионных проблем;
- определение перспективных направлений дальнейшего развития научного знания в данной области.

Значимым фактором полноценной и плодотворной работы обучающегося на лекции является культура ведения конспекта. Слушая лекцию, необходимо научиться выделять и фиксировать ее ключевые моменты, записывая их более четко и выделяя каким-либо способом из общего текста.

Качественно сделанный конспект лекций поможет обучающемуся в процессе самостоятельной работы и при подготовке к сдаче экзамена.

Практические занятия по дисциплине проводятся в соответствии с п. 5.4. Цели практических занятий: закрепить теоретические знания, полученные студентом на лекциях и в результате самостоятельного изучения соответствующих раз-

делов рекомендуемой литературы; приобрести начальные практические умения и навыки.

Темы практических занятий (п. 5.4) заранее сообщаются обучающимся для того, чтобы они имели возможность подготовиться и проработать соответствующие теоретические вопросы дисциплины. В начале каждого практического занятия преподаватель кратко доводит до обучающихся цели и задачи занятия, обращая их внимание на наиболее сложные вопросы по изучаемой теме. В рамках практического занятия могут быть проведены: устный опрос, тестирование, доклады и т. п. (п. 9.6).

Современное обучение предполагает, что существенную часть времени при освоении учебной дисциплины обучающийся проводит самостоятельно. Такой метод обучения способствует творческому овладению обучающимися специальными знаниями и навыками. Обучающимся необходимо развивать в себе способность работать с массивами информации и потребность использовать доступные информационные возможности и ресурсы для поиска нового знания и его распространения.

Самостоятельная работа студента включает в себя (п. 5.6):

- самостоятельный поиск, анализ информации, проработку учебного материала, конспектирование материала;
- подготовку к устным опросам (вопросы устного опроса в п. 9.6);
- подготовку докладов (примерный перечень тем докладов в п. 9.6);
- подготовку к тестам (типовые тесты в п. 9.6).

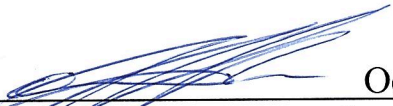
Завершающим этапом самостоятельной работы является подготовка к сдаче экзамена. Примерные теоретические вопросы и практические задачи, выносимые на экзамен по дисциплине «Расчет коммерческой загрузки и центровки воздушного судна» приведены в п. 9.6.

Рабочая программа дисциплины составлена в соответствии с требованиями ФГОС ВО по направлению подготовки 25.03.04 «Эксплуатация аэропортов и обеспечение полетов воздушных судов».

Программа рассмотрена и утверждена на заседании кафедры № 23 «Аэропортов и авиаперевозок» «24» мая 2021 года, протокол № 20.

Разработчик:

ст. преподаватель


Островерхов А.Е.

(ученая степень, ученое звание, фамилия и инициалы разработчика)

Заведующий кафедрой № 23 «Аэропортов и авиаперевозок»

д.т.н., доцент


Пегин П.А.

(ученая степень, ученое звание, фамилия и инициалы заведующего кафедрой)

Программа согласована:

Руководитель ОПОП ВО

д.т.н., доцент


Пегин П. А.

(ученая степень, ученое звание, фамилия и инициалы руководителя ОПОП)

Программа рассмотрена и одобрена на заседании Учебно-методического совета Университета « 16 » июня 2021 года, протокол № 7.