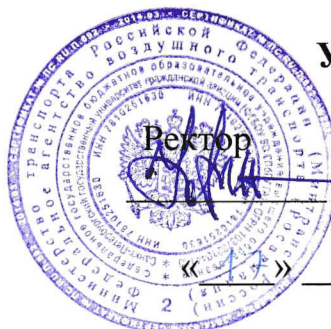




**ФЕДЕРАЛЬНОЕ АГЕНТСТВО ВОЗДУШНОГО ТРАНСПОРТА
(РОСАВИАЦИЯ)**

**ФЕДЕРАЛЬНОЕ ГОСУДАРСТВЕННОЕ БЮДЖЕТНОЕ
ОБРАЗОВАТЕЛЬНОЕ УЧРЕЖДЕНИЕ ВЫСШЕГО ОБРАЗОВАНИЯ
«САНКТ-ПЕТЕРБУРГСКИЙ ГОСУДАРСТВЕННЫЙ УНИВЕРСИТЕТ
ГРАЖДАНСКОЙ АВИАЦИИ»**



УТВЕРЖДАЮ

Ю.Ю. Михальчевский

июня 2021 года

РАБОЧАЯ ПРОГРАММА ДИСЦИПЛИНЫ

Электротехника и электроника

Специальность

**25.05.05 Эксплуатация воздушных судов и организация
воздушного движения**

Специализация

«Организация радиотехнического обеспечения полетов воздушных судов»

Квалификация выпускника
инженер

Форма обучения
заочная

Санкт-Петербург
2021

1 Цели освоения дисциплины

Целями освоения дисциплины «Электротехника и электроника» являются изучение разделов курса электротехники и электроники, необходимых для формирования общего представления о системе производства и передачи электроэнергии, научного мировоззрения на природу электромагнитных явлений и процессов; изучение основных законов, принципов, методов исследования электромагнитных явлений и процессов в электрических и электронных устройствах; развитие у студентов навыков анализа процессов в электротехнических и электронных устройствах.

Задачами освоения дисциплины:

- изучение основных понятий и законов электротехники и электроники; основных характеристик, физических величин, методов расчета цепей постоянного и переменного тока; основных процессов, протекающих в электрических цепях; изучение методов электрических измерений и основных электроизмерительных приборов.

- формирование представлений о принципах действия и устройстве трансформаторов, электрических машин и электронных приборов; об области применения электрических машин, измерительных приборов и электронных устройств.

Дисциплина обеспечивает подготовку выпускника к решению задач профессиональной деятельности эксплуатационно-технологического типа.

2 Место дисциплины в структуре ОПОП ВПО

Дисциплина «Электротехника и электроника» представляет собой дисциплину, относящуюся к части, формируемой участниками образовательных отношений Блока 1 «Дисциплины (модули)», относится к общеинженерным дисциплинам и требует от студентов знаний, умений и навыков по дисциплинам математического и естественнонаучного характера в объеме, определяемом соответствующими программами. Вопросы применения радиоэлектронных систем для целей навигации, посадки, связи и управления воздушным движением и конкретные типы этих систем изучаются в соответствующих специальных дисциплинах на последующих курсах.

Дисциплина «Электротехника и электроника» базируется на результатах обучения, полученных при изучении дисциплин: «Математика», «Физика», «Информатика».

Дисциплина «Электротехника и электроника» является обеспечивающей для дисциплин: «Метрология, стандартизация и сертификация», «Безопасность жизнедеятельности», «Авиационная электросвязь», «Радиотехническое оборудование аэродромов», «Электросветотехническое оборудование аэродромов», «Электроснабжение аэродромов и аэропортов», а также для

подготовки к сдаче и сдаче государственного экзамена и подготовке к процедуре защиты и защиты выпускной квалификационной работы.

Дисциплина «Электротехника и электроника» изучается в 3 и 4 семестрах.

3 Компетенции обучающегося, формируемые в результате освоения дисциплины

Процесс освоения дисциплины направлен на формирование следующих компетенций:

Перечень и код компетенций	Перечень планируемых результатов обучения по дисциплине
ПК-1	Способен оценивать спектральные и временные характеристики сигналов и помех
ИД ¹ _{ПК1}	Определяет спектральные и временные характеристики сигналов и помех на основе аналитических методов расчета
ИД ² _{ПК1}	Проводит численное и имитационное моделирование спектральных и временных характеристик сигналов и помех
ИД ³ _{ПК1}	Применяет методы оценки спектральных и временных характеристик сигналов и помех на основе экспериментальных данных
ПК-2	Способен оценивать частотные и временные характеристики электротехнических и радиотехнических систем
ИД ¹ _{ПК2}	Определяет требуемые частотные и временные характеристики электротехнических и радиотехнических систем на основе аналитических методов расчета
ИД ² _{ПК2}	Проводит численное и имитационное моделирование частотных и временных характеристики электротехнических и радиотехнических систем
ИД ³ _{ПК2}	Применяет методы оценки частотных и временных характеристик электротехнических и радиотехнических систем на основе экспериментальных данных
ПК-1	Способен оценивать спектральные и временные характеристики сигналов и помех
ИД ¹ _{ПК1}	Определяет спектральные и временные характеристики сигналов и помех на основе аналитических методов расчета

Перечень и код компетенций	Перечень планируемых результатов обучения по дисциплине
ИД ² _{ПК1}	Проводит численное и имитационное моделирование спектральных и временных характеристик сигналов и помех

Планируемые результаты изучения дисциплины:

Знать:

- основные свойства и характеристики электрических цепей постоянного и переменного тока.
- основные понятия и законы электрических и магнитных цепей;
- основные свойства и характеристики электрических цепей постоянного и переменного тока;
- принципы и методы электрических измерений;
- основные методы расчета электрических и магнитных цепей;
- основы электроники и принципы действия электронных устройств;

Уметь:

- производить расчеты электрических и магнитных цепей при решении профессиональных задач.
- использовать основные понятия и законы электрических и магнитных цепей при решении профессиональных задач;
- производить расчеты электрических и магнитных цепей при решении профессиональных задач;
- проводить электрические измерения;
- использовать электронные устройства в своей профессиональной деятельности;

Владеть:

- основными методами расчета электрических и магнитных цепей при решении профессиональных задач.
- навыками проведения электрических измерений;
- навыками использования электронных устройств при решении профессиональных задач;
- современными методами компьютерного моделирования электрических и магнитных цепей в контексте цифровой трансформации профессиональной деятельности.

4 Объем дисциплины и виды учебной работы

Общая трудоемкость дисциплины составляет 7 зачетных единиц, 252 академических часа.

Наименование	Всего часов	Семестры	
		3	4
Общая трудоемкость дисциплины	252	144	108
Контактная работа:	19	10,5	8,5
лекции,	6	4	2
практические занятия,	10	6	4
семинары,			
лабораторные работы,			
курсовой проект (работа)			
другие виды аудиторных занятий.			
Самостоятельная работа студента	223	130	93
Контрольные работы			
в том числе контактная работа			
Промежуточная аттестация:	13	4	9
контактная работа	3	0,5	2,5
самостоятельная работа по подготовке к (зачёту, экзамену)	10	3,5 ЗаО	6,5 Экзамен

5 Содержание дисциплины

5.1 Соотнесения тем дисциплины и формируемых компетенций

Темы дисциплины	Количество часов	Компетенции		Образовательные технологии	Оценочные средства
		ПК-1	ПК-2		
Раздел 1. Электрические и магнитные цепи					
Тема 1. Основные понятия электрических цепей	17,4			ВК,Л, ПЗ,СРС	У
Тема 2. Электрические цепи постоянного тока	18	*		ВК, ЛВ, ПЗ,СРС	У, ПАР
Тема 3. Электрические цепи переменного тока	18	*		ВК, ЛВ, ПЗ,СРС	У, ПАР
Тема 4. Магнитные цепи	17,3	*		ВК,Л,ЛВ, ПЗ,СРС	У, ПАР
Тема 5. Электрические измерения и приборы	16,9	*		ВК, ЛВ, ПЗ,СРС	У, ПАР

Темы дисциплины	Количество часов	Компетенции		Образовательные технологии	Оценочные средства
		ПК-1	ПК-2		
Раздел 2. Электромагнитные устройства и электрические машины					
Тема 6. Электромагнитные устройства. Трансформаторы	17,8	*	*	ВК,Л,ЛВ, ПЗ,СРС	У, ПАР
Тема 7. Электрические машины постоянного тока	17,3	*	*	ВК, ЛВ, ПЗ,СРС	У, ПАР
Тема 8. Электрические машины переменного тока	17,3	*	*	ВК, ЛВ, ПЗ,СРС	У, ПАР
Промежуточная аттестация	4				
ИТОГО в 3 семестре	144				
Раздел 3. Электроника					
Тема 9. Элементная база современных электронных устройств	20,6	*	*	ВК,Л,ЛВ, ПЗ,СРС, АКС.	У, ПАР
Тема 10. Источники вторичного электропитания	19,8	*	*	ВК,Л,ЛВ, ПЗ,СРС	У, ПАР
Тема 11. Усилители электрических сигналов	19,8	*	*	ВК,Л,ЛВ, ПЗ,СРС	У, ПАР
Тема 12. Импульсные и автогенераторные устройства	19,4	*	*	ВК,Л,ЛВ, ПЗ,СРС	У, ПАР
Тема 13. Основы цифровой электроники	19,4	*	*	ВК,Л,ЛВ, ПЗ,СРС	У, ПАР
Промежуточная аттестация	9				
Итого за 4 семестр	108				
Итого по дисциплине	252				

Сокращения: Л – лекция, ЛВ – лекция визуализация, ПЗ- практические занятия, АКС – анализ конкретной ситуации, СЗ – ситуационная задача, РЗ – расчетная задача, СРС – самостоятельная работа студента, ВК – входной контроль, У – устный опрос, ПАР – письменная аудиторная работа.

5.2 Темы дисциплины и виды занятий

Наименование темы дисциплины	Л	ПЗ	С	ЛР	СРС	КР	Всего часов
Семестр 3							
Раздел 1. Электрические и магнитные цепи							
Тема 1. Основные понятия электрических цепей	1	0,4			16		17,4
Тема 2. Электрические цепи постоянного тока		1			17		18
Тема 3. Электрические цепи переменного тока		1			17		18
Тема 4. Магнитные цепи	0,5	0,8			16		17,3
Тема 5. Электрические измерения и приборы	0,5	0,4			16		16,9
Раздел 2. Электромагнитные устройства и электрические машины							
Тема 6. Электромагнитные устройства. Трансформаторы	1	0,8			16		17,8
Тема 7. Электрические машины постоянного тока	0,5	0,8			16		17,3
Тема 8. Электрические машины переменного тока	0,5	0,8			16		17,3
Итого за 3 семестр	4	6			130		140
Семестр 4							
Раздел 3. Электроника							
Тема 9. Элементная база современных электронных устройств	1	1,6			18		20,6
Тема 10. Источники вторичного электропитания		0,8			19		19,8
Тема 11. Усилители электрических сигналов		0,8			19		19,8
Тема 12. Импульсные и автогенераторные устройства		0,4			19		19,4
Тема 13. Основы цифровой электроники	1	0,4			18		19,4
Итого за 4 семестр	2	4			93		99
Промежуточная аттестация							13
Итого по дисциплине	6	10			223		252

Сокращения: Л – лекции, ПЗ – практические занятия, СРС – самостоятельная работа студента, С – семинар, ЛР – лабораторные работы, КР – курсовая работа

5.3 Содержание дисциплины

Раздел 1. Электрические и магнитные цепи

Тема 1. Основные понятия электрических цепей

Основные определения и топологические параметры электрических цепей. Мгновенная мощность и энергия. Замещение физических устройств идеализированными элементами цепи. Сопротивление. Индуктивность. Емкость. Законы Ома и Кирхгофа. Источник эдс и источник тока. Основные режимы работы электрической цепи.

Тема 2. Электрические цепи постоянного тока

Методы расчета электрических цепей постоянного тока. Методы расчета электрических цепей на основании закона Ома и законов Кирхгофа. Метод контурных токов. Метод узловых потенциалов. Метод эквивалентного генератора. Мощность цепи постоянного тока. Баланс мощностей.

Применение компьютерных программ для инженерных расчетов и моделирования в контексте цифровой трансформации профессиональной деятельности.

Тема 3. Электрические цепи переменного тока

Электрические цепи синусоидального тока Синусоидальный ток и основные характеризующие его величины. Среднее и действующее значение синусоидально изменяющейся величины. Изображение синусоидально изменяющихся величин векторами на комплексной плоскости. Электрические цепи с резистивным, индуктивным и емкостным элементами.

Закон Ома для цепи синусоидального тока. Комплексное сопротивление. Комплексная проводимость. Законы Кирхгофа в символической форме записи. Треугольник сопротивлений и треугольник проводимостей. Активная, реактивная и полная электрические мощности. Треугольник электрических мощностей. Резонанс тока. Резонанс напряжений. Понятие о несинусоидальных периодических ЭДС, токах и напряжениях.

Трехфазные синусоидальные цепи. Понятие о трехфазных системах ЭДС, токов и напряжений. Трехфазные цепи, соединенные по схемам «звезда» и «треугольник».

Применение компьютерных программ для инженерных расчетов и моделирования в контексте цифровой трансформации профессиональной деятельности.

Тема 4. Магнитные цепи

Основные понятия теории электромагнитного поля и основные магнитные величины. Свойства ферромагнитных материалов. Определения,

классификация и законы магнитных цепей. Методы расчета магнитных цепей постоянного тока. Расчет магнитных цепей с намагничивающими обмотками. Особенности расчета магнитных цепей с постоянными магнитами. Особенности цепей переменного тока с ферромагнитными элементами.

Применение компьютерных программ для инженерных расчетов и моделирования в контексте цифровой трансформации профессиональной деятельности.

Тема 5. Электрические измерения и приборы

Классификация измерительных приборов и погрешности измерений. Устройство электроизмерительных приборов. Измерение тока и напряжения. Измерение неэлектрических величин электрическими методами. Датчики.

Раздел 2. Электромагнитные устройства и электрические машины

Тема 6. Электромагнитные устройства. Трансформаторы

Силовое действие магнитного поля. Закон Ампера. Электромагнит. Электромагнитные реле.

Назначение, устройство и принцип работы однофазного трансформатора. Режимы работы трансформаторов (ХХ, КЗ, нагрузки). Потери мощности, диаграмма мощностей, коэффициент полезного действия. Устройство и принцип работы трехфазного трансформатора. Специальные авиационные трансформаторы. Применение трансформаторов на ВС ГА

Тема 7. Электрические машины постоянного тока

Область применения и устройство электрических машин постоянного тока (обмотки электромашин). Способы возбуждения магнитного потока машин постоянного тока. Назначение, принцип работы и эксплуатационные характеристики генераторов постоянного тока. Назначение, принцип работы, пуск и механические характеристики двигателей постоянного тока. Преобразование энергии и КПД машины постоянного тока (МПТ). Коммутация в машинах постоянного тока. Особенности эксплуатации авиационных электрических машин постоянного тока.

Тема 8. Электрические машины переменного тока

Асинхронные машины. Область применения, конструкция и принцип работы трехфазных асинхронных двигателей. Режимы работы трехфазной асинхронной машины. Основные характеристики, электромагнитная, механическая мощности и КПД асинхронного двигателя. Особенности эксплуатации асинхронных двигателей.

Синхронные машины. Устройство и принцип действия генераторов переменного тока. Особенности конструкции бесконтактных синхронных генераторов. Основные характеристики, электромагнитная, механическая мощности и КПД синхронных генераторов. Особенности эксплуатации синхронных генераторов.

Раздел 3. Электроника

Тема 9. Элементная база современных электронных устройств

Основы электроники. Свойства полупроводников, диэлектриков и проводников. Собственные и примесные проводимости. Электронно-дырочный переход и его свойства. Полупроводниковые диоды. Классификация, структура, устройство, типы и области применения полупроводниковых диодов.

Биполярные транзисторы. Назначение, классификация, обозначения на электрических схемах, принцип действия, схемы включения, режимы работы, основные характеристики (входные и коллекторные), параметры биполярных транзисторов.

Полевые транзисторы. Назначение, классификация, обозначения на электрических схемах, принцип работы, основные характеристики (стоковые и переходная характеристики, крутизна переходной характеристики, дифференциальное сопротивление стока), параметры полевых транзисторов.

Тиристоры. Назначение, классификация, обозначения на электрических схемах, принцип работы, электрическая схема, вольтамперная характеристика тиристоров. Интегральные микросхемы. Гибридные интегральные микросхемы. Полупроводниковые интегральные микросхемы.

Тема 10. Источники вторичного электропитания

Выпрямительные устройства. Назначение, классификация, обобщенная структура выпрямительных устройств. Неуправляемые однофазные выпрямители. Неуправляемые трехфазные выпрямители. Управляемые выпрямители. Сглаживающие фильтры. Назначение, область применения, классификация сглаживающих фильтров. Однозвенные фильтры (С и L-фильтр) Многозвенные фильтры (Г и П-образные фильтры). Фильтры в схемах выпрямителей.

Автоматизация расчета электронных устройств с использованием современных методов компьютерного моделирования в контексте цифровой трансформации профессиональной деятельности.

Тема 11. Усилители электрических сигналов

Назначение, классификация, характеристики и параметры электронных усилителей. Усилители переменного тока. Режимы работы усилителей переменного тока и способы их осуществления. Температурная стабилизация заданного режима работы усилителей переменного тока. Каскады усилителей переменного тока. Назначение и виды обратных связей в усилителях и ее влияние на параметры усилителей. Усилители постоянного тока. Назначение, структура и особенности операционных усилителей (ОУ). Основные схемы на операционных усилителях ОУ.

Автоматизация расчета электронных усилителей с использованием современных методов компьютерного моделирования в контексте цифровой трансформации профессиональной деятельности.

Тема 12. Импульсные и автогенераторные устройства

Назначение и классификация генераторов электрических сигналов. Условия самовозбуждения генераторов. Генераторы прямоугольных импульсов (мультивибраторы). Общая характеристика импульсных устройств.

Автоматизация расчета импульсных и автогенераторных устройств с использованием современных методов компьютерного моделирования в контексте цифровой трансформации профессиональной деятельности.

Тема 13. Основы цифровой электроники

Логические основы построения цифровых устройств. Схемы логических элементов. Триггеры. Общие сведения о микропроцессорах. Перспективы развития микропроцессорной техники.

5.4 Практические занятия

Номер темы дисциплины	Тематика практических занятий	Трудоемкость (часы)
1	Освоение системы обозначения пассивных элементов.	0,4
2	Анализ установившихся процессов в линейных цепях постоянного тока.	0,4
2	Расчет электрической цепи постоянного тока. Применение компьютерных программ для инженерных расчетов и моделирования в контексте цифровой трансформации профессиональной деятельности.	0,6
3	Анализ установившихся процессов в однофазных цепях переменного тока.	0,4
3	Расчет электрической цепи синусоидального тока. Применение компьютерных программ для инженерных расчетов и моделирования в контексте цифровой трансформации профессиональной деятельности	0,6
4	Анализ и расчет магнитных цепей.	0,4
4	Применение закона Ома для расчета магнитных цепей с постоянным магнитным потоком.	0,4
5	Изучение правил применения электроизмерительных приборов.	0,4
6	Изучение конструкции, принципа работы и основных характеристик однофазного трансформатора.	0,4
6	Изучение конструкции, принципа работы и основных характеристик трехфазного трансформатора.	0,4

Номер темы дисциплины	Тематика практических занятий	Трудо-емкость (часы)
7	Изучение устройства, принципа работы и основных характеристик авиационных электрических машин постоянного тока.	0,4
7	Анализ и расчет параметров электрических машин постоянного тока.	0,4
8	Изучение устройства, принципа работы и основных характеристик авиационных электрических машин переменного тока.	0,4
8	Анализ и расчет параметров электрических машин переменного тока.	0,4
Итого за 3 семестр		6
9	Анализ и расчет параметров полупроводниковых диодов.	0,4
9	Анализ и расчет параметров биполярных транзисторов.	0,4
9	Анализ и расчет параметров полевых транзисторов.	0,4
9	Анализ и расчет параметров тиристоров.	0,4
10	Расчет полупроводникового выпрямителя. Автоматизация расчета электронных устройств с использованием современных методов компьютерного моделирования в контексте цифровой трансформации профессиональной деятельности.	0,4
10	Расчет параметров и составление схем различных типов электронных выпрямителей	0,4
11	Освоение правил построения усилительных каскадов.	0,4
11	Анализ и расчет электронных усилителей. Автоматизация расчета электронных усилителей с использованием современных методов компьютерного моделирования в контексте цифровой трансформации профессиональной деятельности.	0,4
12	Анализ и расчет электронных генераторов. Автоматизация расчета импульсных и автогенераторных устройств с использованием современных методов компьютерного моделирования в контексте цифровой трансформации профессиональной деятельности.	0,4
13	Представление чисел в виде цифровых кодов. Практическая реализация выполнения простейших арифметических операций.	0,4
Итого за 4 семестр		4

5.5 Лабораторный практикум

Лабораторный практикум учебным планом не предусмотрен.

5.6 Самостоятельная работа

№ раздела, темы дисциплины	Виды самостоятельной работы	Трудоемкость (часы)
3 семестр		
1-8	Подготовка к лекциям [1-3] - самостоятельный поиск, анализ информации и проработка дополнительного учебного материала по изучаемой теме; - подготовка к устному опросу (перечень типовых вопросов для текущего контроля в п. 9.6); - подготовка дополнительных вопросов для использования в устном опросе по изучаемой теме.	44
1-8	Подготовка к практическим занятиям [1-3] - самостоятельный поиск, анализ информации и разработка усложненных примеров по изучаемой теме.	86
Итого за 3 семестр		130
4 семестр		
9-13	Подготовка к лекциям [1-3] - самостоятельный поиск, анализ информации и проработка дополнительного учебного материала по изучаемой теме; - подготовка к устному опросу (перечень типовых вопросов для текущего контроля в п. 9.6); - подготовка дополнительных вопросов для использования в устном опросе по изучаемой теме.	31
9-13	Подготовка к практическим занятиям [1-3] - самостоятельный поиск, анализ информации и разработка усложненных примеров по	62

	изучаемой теме.	
Итого за 4 семестр		93

5.7 Курсовые работы

Курсовая работа учебным планом не предусмотрена.

6 Учебно-методическое и информационное обеспечение дисциплины:

а) основная литература:

1. **Молчанов, А.П.** Курс электротехники и радиоэлектроники: Учеб. пособ. для вузов [Текст] / А. П. Молчанов, П. Н. Занадворов. - 4-е изд., стереотип. - СПб.: БХВ_Петербург, 2011. - 608с. Количество экземпляров -15.

2. **Жаворонков, М.А.** Электротехника и электроника: Учеб. пособ. для вузов [Текст]/ М. А. Жаворонков, А. В. Кузин. - 4-е изд., испр. - М.: Академия, 2011. - 400с. Количество экземпляров -20.

3. **Кучумов А.И.** Электроника и схемотехника: Учеб. пособ. для вузов. Допущ. УМО [Текст]/ А. И. Кучумов. - 4-е изд., стереотип. - М.: Гелиос-АРВ, 2011. - 336с. Количество экземпляров -15.

б) дополнительная литература:

4. **Щука, А.А.** Электроника: Учеб. пособ. для вузов. Реком. УМО [Текст]/ А. А. Щука. - 2-е изд. - СПб.: БХВ-Петербург, 2008. - 752с.

5. **Иванов, И.И.** Электротехника: Учеб. пособ. для вузов. Реком. УМО [Текст]/ И. И. Иванов, Г. И. Соловьев. - 5-е изд., стереотип. - СПб.: Лань, 2008. - 496с.

6. **Калашников, В.И.** Электроника и микропроцессорная техника: Учеб. для вузов. Допущ. НМС [Текст]/ В. И. Калашников, С. В. Нефедов. - М.: Академия, 2012. - 368с.

в) перечень ресурсов информационно-телекоммуникационной сети «Интернет»:

7. **«Отечественная радиотехника»** - виртуальный музей [Электронный ресурс]/Режим доступа: <http://rwbase.narod.ru>, свободный (дата обращения: 27.01.2021).

8. Федеральный портал инженерного образования [Электронный ресурс]: Каталог интернет-ресурсов содержит ссылки на ресурсы, сгруппированные по отдельным базовым общепрофессиональным и специальным дисциплинам. – М., [2003 -] - Режим доступа: <http://www.techno.edu.ru/> . - свободный (дата обращения: 27.01.2021).

9. Единое окно доступа к образовательным ресурсам [Электронный ресурс]: база данных предоставляет свободный доступ к каталогу образовательных интернет - ресурсов и полнотекстовой электронной учебно-методической библиотеке для общего и профессионального образования. - Режим доступа: <http://window.edu.ru/> - свободный (дата обращения: 27.01.2021).

г) программное обеспечение (лицензионное и свободно распространяемое), базы данных, информационно-справочные и поисковые системы:

10. Каталог научных ресурсов [Электронный ресурс]: Собрание ссылок на сайты содержащие книги и статьи по естественнонаучным дисциплинам. – Режим доступа: <http://www.scintific.narod.ru/literature.htm>. - свободный (дата обращения: 27.01.2021).

11. Библиотеки технической литературы в формате Djvu [Электронный ресурс]. – Режим доступа: <http://djvu-inf.narod.ru/#Libraries> – свободный (дата обращения: 27.01.2021).

12. Наука. Новости науки и техники [Электронный ресурс]: база данных содержит почти 2000 отсканированных книг (более 11Гб) по математике, физике, химии, биологии, технике, медицине, программированию и пр. – режим доступа: <http://www.sci-lib.com/>. свободный (дата обращения: 27.01.2021).

7 Материально-техническое обеспечение дисциплины

Для проведения образовательного используются аудитории №250 и №242, характеристика материально-технического обеспечения которых приведена в ниже следующей таблице.

№ п\п	Наименование дисциплины, практик в соответствии с УП	Наименование специальных помещений и помещений для самостоятельной работы	Оснащенность специальных помещений и помещений для самостоятельной работы	Перечень лицензионного программного обеспечения. Реквизиты подтверждающего документа
1	Электротехника и электроника	Ауд. 250 Аудитория для проведения занятий лекционного типа Аудитория занятий семинарского типа	Комплект учебной мебели – 22 шт. Стационарный проектор CASIO Ноутбук Acer F80C Доска меловая Экран библиотека примеров компьютерного моделирования радиотехнических систем Комплект тематических плакатов по дисциплине «Теория радиотехнических цепей и сигналов» фонд специальной литературы, фонд учебных пособий	Microsoft Windows 7 Professional (лицензия № 46231032 от 4 декабря 2009 года) Microsoft Windows Office Professional Plus 2007 (лицензия № 43471843 от 07 февраля 2008 года)

2	Электротехника и электроника	Ауд. 242 Аудитория для проведения занятий лекционного типа Аудитория занятий семинарского типа	Доска меловая 15 персональных компьютеров Проектор Acer X1261P Экран Библиотека примеров компьютерного моделирования радиотехнических систем Комплект тематических плакатов по дисциплине «Электроника и электротехника», фонд специальной литературы, фонд учебных пособий	Scilab [Программное обеспечение] – Режим доступа http://www.scilab.org/ <u>свободный</u> (дата обращения: 11.01.2020). Программный пакет MULTISIM 10.1 для моделирования электронных схем [Программное обеспечение] (Госконтракт № SBR1010080401-00001346-01 от 13 ноября 2010 года, ООО «Динамика») MATHCAD-14 [Программное обеспечение] (лицензия № 2566427 от 27 декабря 2010 года)
---	------------------------------	--	--	---

8 Образовательные и информационные технологии

Входной контроль проводится в форме устных опросов с целью оценивания остаточных знаний по ранее изученным дисциплинам или разделам изучаемой дисциплины.

Лекция как образовательная технология представляет собой устное, систематическое и последовательное изложение преподавателем учебного материала с целью организации целенаправленной познавательной деятельности студентов по овладению знаниями, умениями и навыками читаемой дисциплины. В лекции делается акцент на реализацию главных идей и направлений в изучении дисциплины, дается установка на последующую самостоятельную работу. Лекции-визуализации сопровождаются демонстрацией работы реальных электрических цепей и электронных устройств или действующих имитационных моделей с использованием образовательной технологии – анализ конкретной ситуации на основе решения профессиональных ситуационных задач.

Практические занятия проводятся с использованием специальных компьютерных программ и предназначены для закрепления полученных знаний, а также выработки необходимых умений и навыков в ходе решения расчетных и ситуационных задач профессиональной деятельности.

Таким образом, лекции-визуализации, практические занятия по дисциплине «Электротехника и электроника» являются составляющими практической подготовки обучающихся, так как предусматривают их участие в выполнении отдельных элементов работ, связанных с будущей профессиональной деятельностью.

Самостоятельная работа студента реализуется в систематизации, планировании, контроле и регулировании его учебно-профессиональной деятельности, а также в активизации собственных познавательно-мыслительных действий без непосредственной помощи и руководства со стороны преподавателя. Основной целью самостоятельной работы студента является формирование навыка самостоятельного приобретения, закрепления и углубления полученных знаний по некоторым несложным вопросам теоретического курса, закрепление и углубление полученных знаний, умений и навыков во время лекций и практических занятий.

9. Фонд оценочных средств для проведения текущего контроля успеваемости и промежуточной аттестации по итогам освоения дисциплины

Фонд оценочных средств по дисциплине «Электротехника и электроника» предназначен для выявления и оценки уровня и качества знаний студентов по результатам текущего контроля и промежуточной аттестации по итогам освоения дисциплины в виде зачета в 3 семестре, а также экзамена в 4 семестре.

Фонд оценочных средств для текущего контроля включает: устные опросы, расчетные/логические задачи, ситуационные задачи. Для обеспечения более глубокого освоения дисциплины фонд оценочных средств по семестрам строится по принципу нарастающего итога, интегрируя темы текущего семестра с ранее освоенным материалом.

Устный опрос проводится на практических занятиях с целью контроля усвоения теоретического материала, излагаемого на лекции. Перечень вопросов определяется уровнем подготовки учебной группы, а также индивидуальными особенностями обучающихся. Также устный опрос проводится для входного контроля по вопросам (п. 9.4).

Промежуточная аттестация по итогам освоения дисциплины «Электротехника и электроника» проводится в 3 семестре в форме зачета с оценкой и в 4 семестре в форме экзамена. Этот вид промежуточной аттестации позволяет оценить уровень освоения студентом компетенций за весь период изучения дисциплины.

Зачет с оценкой предполагает устный ответ на 1 теоретический вопрос, решение расчетной задачи и решение ситуационной задачи из перечня типовых вопросов и задач п.9.6.

Экзамен предполагает устный ответ на 1 теоретический вопрос, решение расчетной задачи и решение ситуационной задачи из перечня типовых вопросов и задач п 9.6.

9.1 Балльно-рейтинговая оценка текущего контроля успеваемости и знаний студентов

Не применяется.

9.2 Методические рекомендации по проведению процедуры оценивания знаний, умений и навыков и (или) опыта деятельности, характеризующих этапы формирования компетенций

Устный опрос оценивается следующим образом:

«зачтено»: обучающийся дает ответ на поставленный вопрос по существу и правильно отвечает на уточняющие вопросы;

«не зачтено»: обучающийся отказывается отвечать на поставленный вопрос, либо отвечает на него неверно и при формулировании дополнительных (вспомогательных) вопросов.

Решение расчетных задач оценивается:

«зачтено»: обучающийся самостоятельно правильно решает задачу, анализирует и дает обоснованную оценку полученных результатов;

«не зачтено»: обучающийся отказывается от выполнения задачи или не способен ее решить самостоятельно, а также с помощью преподавателя.

Решение ситуационных задач оценивается:

«зачтено»: обучающийся самостоятельно правильно решает задачу, дает обоснованную оценку по итогу решения;

«не зачтено»: обучающийся отказывается от выполнения задачи или не способен ее решить самостоятельно, а также с помощью преподавателя, а также проанализировать, обосновать и оценить полученные результаты.

Письменная аудиторная работа:

«зачтено»: работа зачитывается в том случае, если задание выполнено полностью, в соответствии с поставленными требованиями и сделаны необходимые выводы;

«не зачтено»: работа не зачитывается в том случае, если обучающийся не выполнил задания, или результат выполнения задания не соответствует поставленным требованиям, а в заданиях и (или) ответах имеются существенные ошибки.

9.3 Темы курсовых работ по дисциплине

Курсовая работа учебным планом не предусмотрена.

9.4 Контрольные вопросы для проведения входного контроля остаточных знаний по обеспечивающим дисциплинам в форме устного опроса

Обеспечивающие дисциплины: «Высшая математика», «Информатика», «Физика».

Примерные вопросы входного контроля:

1. В чем заключается закон сохранения заряда? Приведите примеры проявления закона.
2. Сформулируйте четыре закона сохранения существующих в природе.
3. Что представляет собой электростатическое поле и как его можно изобразить графически?
4. Запишите, сформулируйте и объясните закон Кулона.
5. Какие поля называют электростатическими?
6. Что такое напряженность E электростатического поля?
7. Какая физическая величина является силовой характеристикой электростатического поля? Напишите ее формулу.
8. Какова связь между напряженностью и потенциалом электростатического поля?
9. Чему равна работа по перемещению заряда вдоль эквипотенциальной поверхности?
10. Понятия целого и рационального чисел
11. Определение действительного числа
12. Арифметические действия над числами
13. Приближенное значение величины
14. Понятие корня натуральной степени из числа и его свойства
15. Понятие степени с рациональным показателем. Свойства степени с рациональным показателем
16. Понятие степени с действительным показателем
17. Преобразование алгебраических выражений
18. Преобразование рациональных, иррациональных степенных, показательных и логарифмических выражений
19. Виды рациональных уравнений и неравенств, способы их решений
20. Понятие прямоугольной (декартовой) системы координат на плоскости и в пространстве
21. Формула расстояния между двумя точками
22. Понятие вектора. Модуль вектора. Равенство векторов
23. Сложение векторов. Умножение вектора на число
24. Разложение вектора по направлениям.
25. Угол между двумя векторами
26. Проекция вектора на ось. Координаты вектора

9.5 Описание показателей и критериев оценивания компетенций на различных этапах их формирования, описание шкал оценивания

Компетенции	Показатели оценивания (индикаторы достижения) компетенций	Критерии оценивания
I этап (3-й семестр)		
ПК-1	ИД ¹ _{ПК1} ИД ² _{ПК1}	<p>Знает:</p> <ul style="list-style-type: none"> - типы сигналов, применяемых в радиотехнике, и их характеристики; - математические модели различных типов сигналов, применяемых в радиотехнике, и их характеристики; - методы аналитического представления сигналов и помех. <p>Умеет:</p> <ul style="list-style-type: none"> - оценивать спектральные и временные характеристики сигналов и помех; <p>Владеет:</p> <ul style="list-style-type: none"> - методами расчета основных характеристик сигналов различных типов; - навыками компьютерного моделирования радиотехнических сигналов.
ПК-2	ИД ¹ _{ПК2} ИД ² _{ПК2}	<p>Знает:</p> <ul style="list-style-type: none"> - типы радиотехнических цепей; - математические модели радиотехнических цепей; - принципы обработки сигналов в радиотехнических цепях на основе аналитических и численных решений; <p>Умеет:</p> <ul style="list-style-type: none"> - анализировать основные характеристики сигналов и радиотехнических цепей в профессиональной деятельности; - оценивать влияние различных факторов на функционирование основных типов радиотехнических цепей; - рассчитывать частотные и временные характеристики радиотехнических цепей. <p>Владеет:</p> <ul style="list-style-type: none"> - методами расчета основных типов радиотехнических цепей;

Компетенции	Показатели оценивания (индикаторы достижения) компетенций	Критерии оценивания
		<ul style="list-style-type: none"> - навыками компьютерного моделирования радиотехнических цепей; - навыками расчета основных характеристик радиотехнических цепей.
II этап (4-й семестр)		
ПК-1 ПК-2	ИД ³ _{ПК1} ИД ³ _{ПК2}	<p>Знает:</p> <ul style="list-style-type: none"> - типы сигналов, применяемых в радиотехнике, и их характеристики; - математические модели различных типов сигналов, применяемых в радиотехнике, и их характеристики; - типы радиотехнических цепей; - математические модели радиотехнических цепей; - принципы обработки сигналов в радиотехнических цепях на основе аналитических и численных решений; - методы аналитического представления сигналов и помех. <p>Умеет:</p> <ul style="list-style-type: none"> - анализировать основные характеристики сигналов и радиотехнических цепей в профессиональной деятельности; - оценивать влияние различных факторов на функционирование основных типов радиотехнических цепей; - оценивать спектральные и временные характеристики сигналов и помех; - рассчитывать частотные и временные характеристики радиотехнических цепей. <p>Владеет:</p> <ul style="list-style-type: none"> - методами расчета основных характеристик сигналов различных типов; - методами расчета основных типов радиотехнических цепей; - навыками компьютерного моделирования радиотехнических цепей и сигналов; - навыками расчета основных характеристик радиотехнических цепей, - методами оценки основных характеристик сигналов

Компетенции	Показатели оценивания (индикаторы достижения) компетенций	Критерии оценивания
		различных типов; - методами оценки основных характеристик радиотехнических цепей.

Шкала оценивания при проведении промежуточной аттестации

Для зачета с оценкой в 3 семестре:

«Отлично» выставляется обучающемуся, показавшему всесторонние, систематизированные, глубокие знания по рассматриваемой компетенции и умение уверенно применять их на практике при решении задач, свободное и правильное обоснование принятых решений. Отвечая на вопрос, может быстро и безошибочно проиллюстрировать ответ собственными примерами.

При решении расчетной/логической задачи обучающийся самостоятельно правильно решает задачу, дает обоснованную оценку итогам решения.

При решении ситуационной задачи обучающийся самостоятельно правильно решает задачу, использует методы имитационного и численного моделирования, дает обоснованную оценку итогам решения и их связи с соответствующим теоретическим материалом.

«Хорошо» выставляется обучающемуся, если он твердо знает материал, грамотно и по существу излагает его, умеет применять полученные знания на практике, но допускает в ответе или в решении задачи некоторые неточности, хорошо владеет всем содержанием, видит взаимосвязи, но не всегда делает это самостоятельно без помощи преподавателя.

При решении расчетной/логической задачи обучающийся при незначительной помощи преподавателя правильно решает задачу, дает обоснованную оценку итогам решения.

При решении ситуационной задачи обучающийся при незначительной помощи преподавателя правильно решает задачу, использует методы имитационного и численного моделирования, дает достаточно полную оценку итогам решения и их связи с соответствующим теоретическим материалом.

«Удовлетворительно» выставляется обучающемуся, показавшему фрагментарный, разрозненный характер знаний, недостаточно правильные формулировки базовых понятий, нарушения логической последовательности в изложении программного материала, но при этом он владеет основными разделами учебной программы в рамках заданной компетенции, необходимыми для дальнейшего обучения и может применять полученные знания по образцу в

стандартной ситуации. Отвечает только на конкретный вопрос, соединяет знания из разных разделов курса только при наводящих вопросах преподавателя.

При решении расчетной/логической задачи обучающемуся требуется неоднократная помощь преподавателя при этом задача решается не полностью.

При решении ситуационной задачи обучающемуся требуется неоднократная помощь преподавателя, методы имитационного и численного моделирования используются неуверенно и только после подсказок преподавателя, оценка итогов решения и их связи с соответствующим теоретическим материалом является неполной.

«Неудовлетворительно» выставляется обучающемуся, который не знает большей части основного содержания учебной программы дисциплины в рамках компетенций, допускает грубые ошибки в формулировках основных понятий дисциплины и не умеет использовать полученные знания при решении типовых практических задач. Не раскрыты глубина и полнота при ответах.

Расчетная/логическая задача не решена даже при помощи преподавателя.

Ситуационная задача не решена даже при помощи преподавателя.

Для экзамена в 4 семестре.

«Отлично» выставляется обучающемуся, показавшему всесторонние, систематизированные, глубокие знания по рассматриваемой компетенции и умение уверенно применять их на практике при решении задач, свободное и правильное обоснование принятых решений. Отвечая на вопрос, может быстро и безошибочно проиллюстрировать ответ собственными примерами.

При решении расчетной/логической задачи обучающийся самостоятельно правильно решает задачу, дает обоснованную оценку итогам решения.

При решении ситуационной задачи обучающийся самостоятельно правильно решает задачу, использует методы имитационного и численного моделирования, дает обоснованную оценку итогам решения и их связи с соответствующим теоретическим материалом.

«Хорошо» выставляется обучающемуся, если он твердо знает материал, грамотно и по существу излагает его, умеет применять полученные знания на практике, но допускает в ответе или в решении задачи некоторые неточности, хорошо владеет всем содержанием, видит взаимосвязи, но не всегда делает это самостоятельно без помощи преподавателя.

При решении расчетной/логической задачи обучающийся при незначительной помощи преподавателя правильно решает задачу, дает обоснованную оценку итогам решения.

При решении ситуационной задачи обучающийся при незначительной помощи преподавателя правильно решает задачу, использует методы имитационного и численного моделирования, дает достаточно полную оценку итогам решения и их связи с соответствующим теоретическим материалом.

«Удовлетворительно» выставляется обучающемуся, показавшему фрагментарный, разрозненный характер знаний, недостаточно правильные формулировки базовых понятий, нарушения логической последовательности в изложении программного материала, но при этом он владеет основными разделами учебной программы в рамках заданной компетенции, необходимыми для дальнейшего обучения и может применять полученные знания по образцу в стандартной ситуации. Отвечает только на конкретный вопрос, соединяет знания из разных разделов курса только при наводящих вопросах преподавателя.

При решении расчетной/логической задачи обучающемуся требуется неоднократная помощь преподавателя при этом задача решается не полностью.

При решении ситуационной задачи обучающемуся требуется неоднократная помощь преподавателя, методы имитационного и численного моделирования используются неуверенно и только после подсказок преподавателя, оценка итогов решения и их связи с соответствующим теоретическим материалом является неполной.

«Неудовлетворительно» выставляется обучающемуся, который не знает большей части основного содержания учебной программы дисциплины в рамках компетенций, допускает грубые ошибки в формулировках основных понятий дисциплины и не умеет использовать полученные знания при решении типовых практических задач. Не раскрыты глубина и полнота при ответах.

Расчетная/логическая задача не решена даже при помощи преподавателя.
Ситуационная задача не решена даже при помощи преподавателя.

9.6 Типовые контрольные задания для проведения текущего контроля и промежуточной аттестации по итогам обучения по дисциплине

Перечень типовых вопросов для текущего контроля в форме устного опроса и проведения промежуточной аттестации в форме зачета с оценкой в 3 семестре

1. Электрическое поле. Основные величины, характеризующие электрическое поле.
2. Электрическое поле. Основные законы, характеризующие электрическое поле.

3. Магнитное поле. Основные величины, характеризующие магнитное поле.
4. Магнитное поле. Основные законы, характеризующие магнитное поле.
5. Электрическая цепь. Классификация электрических цепей.
6. Состав электрической цепи: функциональная схема
7. Принципиальная схема электрической цепи
8. Пассивные элементы электрических цепей и их параметры. Резистор.
9. Пассивные элементы электрических цепей и их параметры. Катушка индуктивности.
10. Пассивные элементы электрических цепей и их параметры. Конденсатор
11. Активные элементы электрических цепей и их параметры. Источник электродвижущей силы
12. Активные элементы электрических цепей и их параметры. Источник тока.
13. Постоянный ток. Задачи расчета электрических цепей постоянного тока.
14. Закон Ома для участка цепи и полной цепи.
15. Первый закон Кирхгофа.
16. Второй закон Кирхгофа.
17. Последовательное соединение источников.
18. Параллельное соединение источников.
19. Последовательное соединение участков электрической цепи.
20. Параллельное соединение участков электрической цепи.
21. Смешанное соединение участков электрической цепи.
22. Расчет электрической цепи постоянного тока методом законов Кирхгофа.
23. Расчет электрической цепи постоянного тока методом контурных токов.
24. Расчет электрической цепи постоянного тока методом узловых напряжений.
25. Расчет электрической цепи постоянного тока методом наложения токов.
26. Переменный ток. Основные определения. Получение переменного тока.
27. Мгновенное, амплитудное, действующее значения переменного тока.
28. Векторные диаграммы.
29. Амплитудно-фазовые соотношения между током и напряжением на активном сопротивлении.
30. Амплитудно-фазовые соотношения между током и напряжением на индуктивном сопротивлении.
31. Амплитудно-фазовые соотношения между током и напряжением на емкостном сопротивлении.
32. Последовательное соединение резистора, катушки и конденсатора.
33. Электрическая цепь с параллельным соединением ветвей.
34. Резонанс в линейных цепях переменного тока. Резонанс напряжений.
35. Резонанс в линейных цепях переменного тока. Резонанс токов.
36. Мгновенная мощность в цепях переменного тока с резистором.
37. Мгновенная мощность в цепях переменного тока с катушкой индуктивности.
38. Мгновенная мощность в цепях переменного тока с конденсатором.
39. Активная, реактивная и полная мощность в цепях переменного тока

40. Понятие о трехфазных системах эдс, токов и напряжений.
41. Трехфазные цепи, соединенные по схеме "звезда".
42. Трехфазные цепи, соединенные по схеме "треугольник".
43. Мощность в трехфазных цепях.
44. Магнитные цепи. Основные понятия и определения.
45. Основные законы магнитных цепей.
46. Принцип действия электрических машин постоянного тока.
47. Коммутация в машинах постоянного тока.
48. Классификация генераторов постоянного тока по способу возбуждения.
49. Характеристики машин постоянного тока.
50. Конструкция и принцип действия асинхронной машины.
51. Характеристики асинхронной машины.
52. Режимы работы асинхронной машины.
53. Конструкция, назначение и области применения синхронных машин.
54. Характеристики синхронного генератора.
55. Устройство, особенности конструкции авиационных однофазных и трехфазных трансформаторов.
56. Основные уравнения, схема замещения и векторная диаграмма авиационного однофазного трансформатора.
57. Режимы работы, основные характеристики авиационного однофазного трансформатора.
58. Потери и коэффициент полезного действия авиационного однофазного трансформатора.
59. Виды и методы измерений.
60. Погрешности измерений.

Перечень типовых расчетных и логических задач для текущего контроля в форме устного опроса и проведения промежуточной аттестации в форме зачета с оценкой в 3 семестре

1. Условие задачи: $R_1 = 6 \text{ Ом}$, $R_2 = 3 \text{ Ом}$, $R_3 = R_4 = R_5 = 4 \text{ Ом}$, $R_6 = 2 \text{ Ом}$, $R_7 = 4 \text{ Ом}$, $E = 25 \text{ В}$. Найти величину токов через все резисторы.

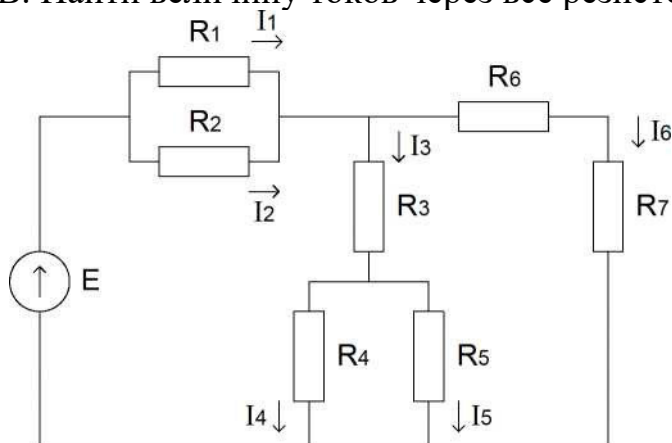


Рис.1.2.1

2. **Условие задачи:** $E_1=20$ В, $E_2=10$ В, $R_1=5$ Ом, $R_2=4$ Ом, $R_3=2$ Ом, $R_4=5$ Ом, $R_5=3$ Ом, $R_6 = 4$ Ом. Найти контурные токи цепи.

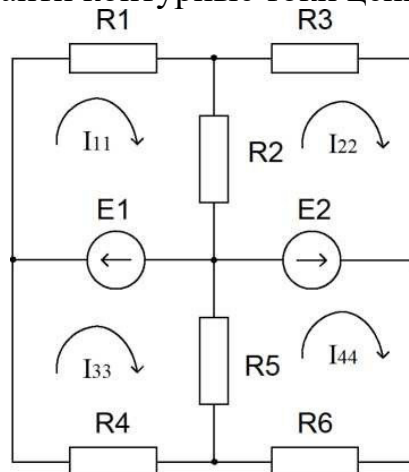


Рис.1.5

3. **Условие задачи:** $U_{AD} = 9$ В, $U_{CD} = 6$ В, $R_1 = R_4 = R_6 = 3$ Ом, $R_2 = R_3 = R_5 = 1$ Ом. Найти величины ЭДС E_1, E_2 . Вычислить мощности P_1 и P_2 , отдаваемые источниками в цепь.

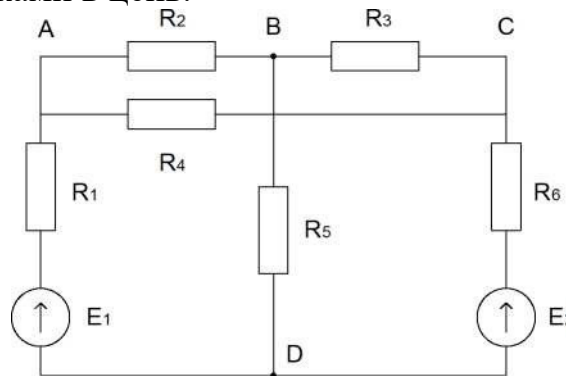


Рис.1.6.1

4. **Условие задачи:** Обратный ток полупроводникового диода $I_0 = 1$ мкА при температуре $T = 300$ К. Определить сопротивление диода постоянному току R_0 и его дифференциальное сопротивление r_d при прямом напряжении $U = 150$ мВ.

Перечень типовых ситуационных задач для текущего контроля в форме устного опроса и проведения промежуточной аттестации в форме зачета с оценкой в 3 семестре

- Условие задачи:** Определить коэффициент передачи тока для транзистора, включенного по схеме с общим эмиттером, если при изменении тока базы ток коллектора изменился на 5 мА, а ток эмиттера - на 5,2 мА.
- Условие задачи:** Определить коэффициент передачи тока эмиттера у транзистора, включенного по схеме с общей базой, если изменение тока коллектора на 5 мА вызвало изменение тока базы на 0,1 мА.
- Условие задачи:** Определить коэффициент передачи транзистора по току в схеме с общим эмиттером, если коэффициент передачи по току в схеме с

общей базой равен 0,95.

4. **Условие задачи:** Привести T -образную схему замещения транзистора ОБ. По известным h -параметрам транзистора ОБ найти дифференциальные параметры T -образной схемы замещения, если: $h_{116} = 30 \text{ Ом}$; $h_{216} = 0,97$; $h_{226} = 1 \text{ мкСм}$; $U_{кб} = -5 \text{ В}$; $I_{э} = 1 \text{ мА}$.

Примерный перечень вопросов для проведения промежуточной аттестации по дисциплине «Электротехника и электроника» в форме экзамена в 4 семестре

1. Основные понятия и определения электрических цепей и схем: электрическая цепь, элементы цепи, классификация электрических цепей.

2. Основные понятия и определения электрических цепей и схем: схема электрической цепи, ЭДС, ток, напряжение.

3. Замещение физических устройств идеализированными элементами цепи: схема замещения ЭЦ, ветвь, узел, контур.

4. Замещение физических устройств идеализированными элементами цепи: сопротивление, индуктивность, емкость.

5. Реальный и идеальный источник ЭДС, его вольтамперная характеристика.

6. Реальный и идеальный источник тока, его вольтамперная характеристика.

7. Последовательное и параллельное соединение элементов электрической цепи (определение, основные соотношения).

8. Закон Ома для участка цепи без источника эдс, закон Ома для полной (замкнутой) цепи с источником эдс.

9. Основные режимы работы электрической цепи.

10. Методика расчета электрической цепи с помощью закона Ома.

11. Методика расчета электрической цепи с помощью законов Кирхгофа.

12. Методика расчета электрической цепи с помощью метода контурных токов.

13. Методика расчета электрической цепи с помощью метода узловых потенциалов.

14. Методика расчета электрической цепи с помощью метода эквивалентного генератора.

15. Электрическая мощность и энергетический баланс в электрических цепях. Потенциальная диаграмма.

16. Синусоидальный ток и основные характеризующие его величины (амплитудное и действующее значение, период, частота, фаза).

17. Изображение синусоидально изменяющихся величин (ток, напряжение) векторами на комплексной плоскости. Комплексная амплитуда. Комплекс действующего значения.

18. Методика расчета электрической цепи переменного тока с помощью комплексного метода.
19. Амплитудно-фазовые соотношения для резистивного элемента в цепи синусоидального тока.
20. Амплитудно-фазовые соотношения для индуктивного элемента в цепи синусоидального тока.
21. Амплитудно-фазовые соотношения для емкостного элемента в цепи синусоидального тока.
22. Закон Ома для цепи синусоидального тока. Комплексное сопротивление..
23. Треугольник комплексных сопротивлений.
24. Законы Кирхгофа в символической форме записи.
25. Активная, реактивная и полная электрическая мощности. Треугольник мощностей.
26. Резонанс напряжений.
27. Понятие о несинусоидальных периодических эдс, токах и напряжениях.
28. Понятие о трехфазных системах эдс, токов и напряжений..
29. Трехфазная цепь, соединенная по схеме «звезда»: схема, основные соотношения.
30. Трехфазная цепь, соединенная по схеме «треугольник»: схема, основные соотношения.
31. Основные понятия и определения магнитных цепей: назначение, классификация магнитных цепей, основные характеристики магнитных материалов.
32. Основные понятия и определения магнитных цепей: основные магнитные величины.
33. Законы Ома и Кирхгофа для магнитных цепей.
34. Прямая задача расчета магнитной цепи с намагничивающими обмотками.
35. Обратная задача расчета магнитной цепи с намагничивающими обмотками.
36. Силовое действие магнитного поля. Закон Ампера.
37. Электромагнитные реле.
38. Назначение, устройство и принцип работы однофазного трансформатора.
39. Режимы работы трансформаторов (хх, кз, нагрузки).
40. Потери мощности, диаграмма мощностей, коэффициент полезного действия.
41. Устройство и принцип работы трехфазного трансформатора.
42. Специальные авиационные трансформаторы.
43. Применение трансформаторов на ВС ГА.
44. Область применения и устройство электрических машин постоянного тока.

45. Способы возбуждения магнитного потока машин постоянного тока.
46. Назначение и принцип работы генераторов постоянного тока.
47. Эксплуатационные характеристики генераторов постоянного тока (характеристика ХХ, внешняя и регулировочная характеристики).
48. Назначение и принцип работы двигателей постоянного тока.
49. Пуск и механические характеристики двигателя постоянного тока.
50. Преобразование энергии и КПД машины постоянного тока (МПТ).
51. Особенности эксплуатации авиационных электрических машин постоянного тока.
52. Асинхронные машины: область применения, конструкция и принцип работы трехфазных асинхронных двигателей.
53. Основные характеристики трехфазных асинхронных двигателей.
54. Электромагнитная, механическая мощности и КПД асинхронного двигателя.
55. Особенности эксплуатации асинхронных двигателей.
56. Синхронные машины: устройство и принцип действия генераторов переменного тока.
57. Особенности конструкции бесконтактных синхронных генераторов.
58. Основные характеристики синхронных генераторов.
59. Электромагнитная, механическая мощности и КПД синхронного генератора.
60. Особенности эксплуатации синхронных генераторов.
61. Основы электроники: свойства полупроводников, диэлектриков и проводников, собственные и примесные проводимости.
62. Основы электроники: электронно-дырочный переход и его свойства.
63. Полупроводниковые диоды: классификация, структура и устройство.
64. Полупроводниковые диоды: типы, краткая характеристика и области применения.
65. Биполярные транзисторы: назначение, классификация, обозначения на схемах.
66. Биполярные транзисторы: принцип действия, схемы включения, режимы работы.
67. Биполярные транзисторы: основные характеристики (входная и коллекторные), параметры.
68. Полевые транзисторы: назначение, классификация, обозначения на схемах.
69. Полевые транзисторы: принцип работы, основные характеристики (стоковые и переходная характеристики), параметры (крутизна переходной характеристики, дифференциальное сопротивление стока).
70. Тиристоры: назначение, классификация, обозначения на электрических схемах.
71. Тиристоры: принцип работы, электрическая схема, вольтамперная характеристика.

72. Гибридные интегральные микросхемы.
73. Полупроводниковые интегральные микросхемы.
74. Источники вторичного электропитания: общая характеристика.
75. Выпрямительные устройства: назначение, классификация, обобщенная структура.
76. Неуправляемые однофазные однополупериодные выпрямители: электрическая схема, принцип работы, временные диаграммы, коэффициент пульсаций.
77. Неуправляемые однофазные двухполупериодные выпрямители (мостовая схема): электрическая схема, принцип работы, временные диаграммы, коэффициент пульсаций.
78. Неуправляемые трехфазные однополупериодные выпрямители: электрическая схема, принцип работы, временные диаграммы, коэффициент пульсаций.
79. Неуправляемые трехфазные двухполупериодные выпрямители (схема Ларионова): электрическая схема, принцип работы, временные диаграммы, коэффициент пульсаций.
80. Управляемые выпрямители: электрическая схема, принцип работы, временные диаграммы.
81. Сглаживающие фильтры: назначение, классификация, область применения. Коэффициент пульсаций выпрямленного напряжения и коэффициент сглаживания.
82. Усилители электрических сигналов: назначение, классификация, характеристики и параметры.
83. Усилители переменного тока: режимы работы и способы их осуществления.
84. Усилители переменного тока: температурная стабилизация заданного режима работы.
85. Каскады усилителей переменного тока: общая характеристика.
86. Усилители переменного тока: назначение и виды обратных связей и ее влияние на параметры усилителей.
87. Усилители постоянного тока: назначение, структура и особенности операционных усилителей (ОУ).
88. Усилители постоянного тока: основные схемы на операционных усилителях ОУ.
89. Импульсные и автогенераторные устройства: назначение, классификация генераторов электрических сигналов, условия их самовозбуждения.
90. Генераторы прямоугольных импульсов: мультивибраторы.
91. Общая характеристика импульсных устройств.
92. Основы цифровой электроники: логические функции и формы их задания, основные соотношения алгебры логики.
93. Схемы логических элементов 2И, 2ИЛИ, НЕ: ЛФ, ТИ, УГО.

94. Схемы логических элементов 2И-НЕ, 2ИЛИ-НЕ: ЛФ, ТИ, УГО.

Перечень типовых расчетных и логических задач для текущего контроля в форме устного опроса, оценки сформированности компетенций и промежуточной аттестации в форме экзамена в 4 семестре

1. Условие задачи: $R_1 = 6 \text{ Ом}$, $R_2 = 3 \text{ Ом}$, $R_3 = R_4 = R_5 = 4 \text{ Ом}$, $R_6 = 2 \text{ Ом}$, $R_7 = 4 \text{ Ом}$, $E = 25 \text{ В}$. Найти величину токов через все резисторы.

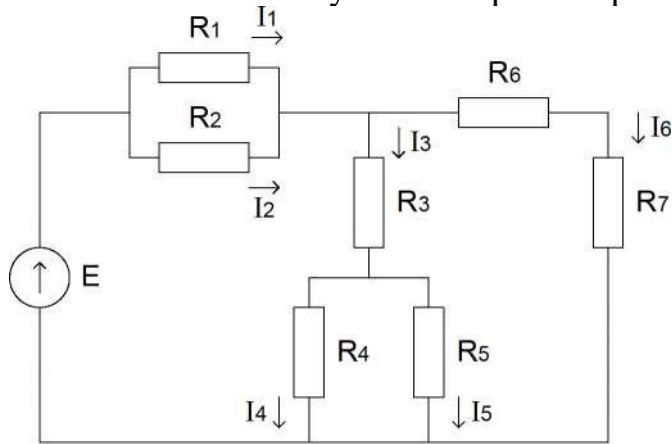


Рис.1.2.1

2. Условие задачи: $E_1=20 \text{ В}$, $E_2=10 \text{ В}$, $R_1=5 \text{ Ом}$, $R_2=4 \text{ Ом}$, $R_3=2 \text{ Ом}$, $R_4=5 \text{ Ом}$, $R_5=3 \text{ Ом}$, $R_6 = 4 \text{ Ом}$. Найти контурные токи цепи.

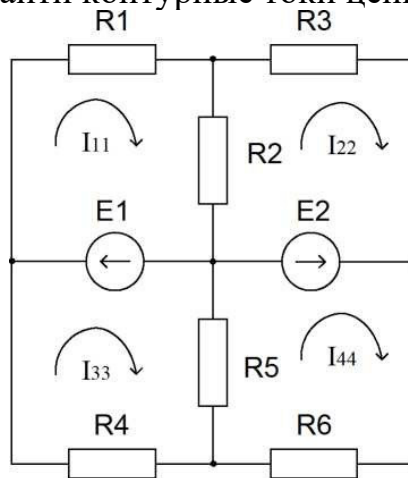


Рис.1.5

3. Условие задачи: $U_{AD} = 9 \text{ В}$, $U_{CD} = 6 \text{ В}$, $R_1 = R_4 = R_6 = 3 \text{ Ом}$, $R_2 = R_3 = R_5 = 1 \text{ Ом}$. Найти величины ЭДС E_1 , E_2 . Вычислить мощности P_1 и P_2 , отдаваемые источниками в цепь.

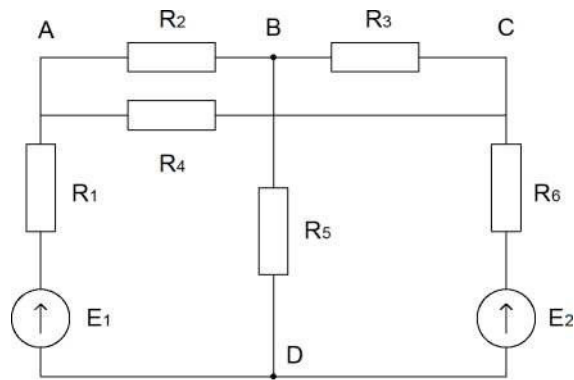


Рис.1.6.1

4. **Условие задачи:** Обратный ток полупроводникового диода $I_0 = 1 \text{ мкА}$ при температуре $T = 300 \text{ К}$. Определить сопротивление диода постоянному току R_0 и его дифференциальное сопротивление r_d при прямом напряжении $U = 150 \text{ мВ}$.

Перечень типовых ситуационных задач для текущего контроля в форме устного опроса, оценки сформированности компетенций и промежуточной аттестации в форме экзамена в 4 семестре

1. **Условие задачи:** Определить коэффициент передачи тока для транзистора, включенного по схеме с общим эмиттером, если при изменении тока базы ток коллектора изменился на 5 мА , а ток эмиттера - на $5,2 \text{ мА}$.
2. **Условие задачи:** Определить коэффициент передачи тока эмиттера у транзистора, включенного по схеме с общей базой, если изменение тока коллектора на 5 мА вызвало изменение тока базы на $0,1 \text{ мА}$.
3. **Условие задачи:** Определить коэффициент передачи транзистора по току в схеме с общим эмиттером, если коэффициент передачи по току в схеме с общей базой равен $0,95$.
4. **Условие задачи:** Привести T -образную схему замещения транзистора ОБ. По известным h -параметрам транзистора ОБ найти дифференциальные параметры T -образной схемы замещения, если: $h_{116} = 30 \text{ Ом}$; $h_{216} = 0,97$; $h_{226} = 1 \text{ мкСм}$; $U_{кб} = -5 \text{ В}$; $I_э = 1 \text{ мА}$.

10 Методические рекомендации для обучающихся по освоению дисциплины

Приступая в 3 семестре к изучению дисциплины «Электротехника и электроника», студенту необходимо внимательно ознакомиться с тематическим планом занятий и списком рекомендованной литературы. Студенту следует уяснить, что уровень и глубина усвоения дисциплины зависят от его активной и систематической работы на лекциях и практических занятиях. В этом процессе важное значение имеет самостоятельная работа, направленная на вовлечение студента в самостоятельную познавательную деятельность с целью

формирования самостоятельности мышления, способностей к профессиональному саморазвитию.

В 4 семестре особое внимание уделяется развитию способностей студента в решении нестандартных задач на основе ранее изученного материала. В конце 4 семестра проводится промежуточная аттестация в форме экзамена.

При проведении всех видов занятий основное внимание уделяется рассмотрению принципов построения, работы, анализу радиоэлектронных систем и их элементов, а также места применения изучаемого материала в системе радиотехнического обеспечения полетов воздушных судов.

Теоретическая подготовка студентов по дисциплине обеспечивается на лекциях. На лекциях обучаемым даются систематизированные основы научных знаний по состоянию и основным научно-техническим проблемам развития радиоэлектронных систем.

Задачами лекций являются:

- ознакомление обучающихся с целями, задачами и структурой дисциплины «Электротехника и электроника», ее местом в системе наук и связями с другими дисциплинами;

- краткое, но по существу, изложение комплекса основных научных понятий, подходов, методов, принципов данной дисциплины;

- краткое изложение наиболее существенных положений, раскрытие особенно сложных, актуальных вопросов, освещение дискуссионных проблем;

- определение перспективных направлений дальнейшего развития научного знания в области авиационных радиотехнических цепей.

Значимым фактором полноценной и плодотворной работы обучающегося на лекции является культура ведения конспекта. Для повышения эффективности лекционных занятий рекомендуется до начала занятий самостоятельно провести предварительное ознакомление с материалом предстоящей лекции по пособию [1] и оформить краткий предварительный конспект.

Теоретические положения, излагаемые в лекциях, иллюстрируются примерами их практической реализации в радиоэлектронных системах и средствах авиационной электросвязи и передачи данных. Для облегчения восприятия студентом сложного и разнообразного материала рекомендуется изучение новых разделов курса начинать с краткого введения, в котором устанавливается связь с предыдущими и смежными дисциплинами учебного плана.

Входной контроль в форме устного опроса преподаватель проводит в начале изучения каждой новой темы.

Проведение практических занятий осуществляется после прочтения на лекциях соответствующего теоретического материала, и служит средством закрепления полученных знаний и формирования навыков и умений инженерных исследований.

Практические занятия призваны обеспечить получение студентами практических навыков и умений по проведению инженерных расчетов, а также

изучение методов построения и расчета характеристик радиоэлектронных систем и их элементов.

На практических занятиях отрабатываются решения расчетных/логических задач и ситуационных по материалу изучаемой дисциплины. Осваиваются методы аналитического решения расчетных/логических задач и вырабатываются навыки использования имитационного и численного моделирования ситуационных задач. Значительная часть практических занятий связана с приростом компетенций в использовании цифровых технологий в контексте цифровой трансформации профессиональной деятельности.

Все виды учебных занятий проводятся с активным использованием технических средств обучения и имеющихся в наличии образцов.

Изучение дисциплины построено таким образом, чтобы обеспечивалось наилучшее усвоение материала.

На самостоятельное изучение выносятся наиболее простые вопросы изучаемых тем. Самостоятельное изучение позволяет привить навык поиска интересующих вопросов в источниках, в том числе и дополнительных.

Самостоятельная работа обучающегося весьма многообразна и содержательна. Она включает следующие виды работы (п. 5.6):


- самостоятельный поиск, анализ информации и проработка учебного материала;
- подготовку к устному опросу (перечень типовых вопросов для текущего контроля в п. 9.6).

Итоговый контроль знаний студентов по темам дисциплины проводится в форме выполнения заданий практических занятий, а по семестрам – в виде зачета и экзамена.

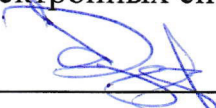
Примерный перечень вопросов для зачетов по дисциплине «Электротехника и электроника» приведен в п. 9.6. Примерный перечень вопросов для экзамена по дисциплине «Электротехника и электроника», а также типовые задачи для экзамена также приведены в п. 9.6.

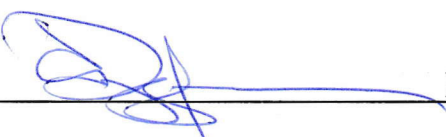
Рабочая программа дисциплины составлена в соответствии с требованиями ФГОС ВО по специальности 25.05.05 «Эксплуатация воздушных судов и организация воздушного движения» специализации «Организация радиотехнического обеспечения полетов воздушных судов».

Программа рассмотрена и утверждена на заседании кафедры Радиоэлектронных систем (№12) «25» мая 2021 года, протокол №8.

Разработчик:
Старший преподаватель кафедры радиоэлектронных систем (№12)


Назаров П.С.

Заведующий кафедрой радиоэлектронных систем (№12)
Д.т.н., с.н.с.  _____ Кудряков С.А.

Программа согласована:
Руководитель ОПОП
Д.т.н., с.н.с.  _____ Кудряков С.А.

Программа рассмотрена и одобрена на заседании Учебно-методического совета Университета « 16 » июня 2021 года, протокол № 7 .