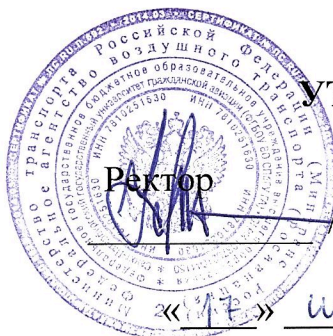




**ФЕДЕРАЛЬНОЕ АГЕНТСТВО ВОЗДУШНОГО ТРАНСПОРТА
(РОСАВИАЦИЯ)**

**ФЕДЕРАЛЬНОЕ ГОСУДАРСТВЕННОЕ БЮДЖЕТНОЕ
ОБРАЗОВАТЕЛЬНОЕ УЧРЕЖДЕНИЕ ВЫСШЕГО ОБРАЗОВАНИЯ
«САНКТ-ПЕТЕРБУРГСКИЙ ГОСУДАРСТВЕННЫЙ УНИВЕРСИТЕТ
ГРАЖДАНСКОЙ АВИАЦИИ»**



УТВЕРЖДАЮ

Ректор

Ю.Ю. Михальчевский

«17» июня 2021 года

РАБОЧАЯ ПРОГРАММА ДИСЦИПЛИНЫ

ПРИКЛАДНАЯ ГЕОМЕТРИЯ И ИНЖЕНЕРНАЯ ГРАФИКА

Направление подготовки

**25.03.04 «Эксплуатация аэропортов и обеспечение полетов воздушных
судов»**

Направленность программы (профиль)

«Организация аэропортовой деятельности»

Квалификация выпускника

бакалавр

Форма обучения

очная

Санкт-Петербург

2021



1 Цели освоения дисциплины

Целями освоения дисциплины «Прикладная геометрия и инженерная графика» является формирование пространственного и конструктивно-геометрического мышления. Овладение основами знаний, умений и навыков, для выполнения и чтения чертежей различного назначения, на базе которых будущий дипломированный специалист сможет успешно изучать конструкторско-технологические и специальные дисциплины, осознанно читать любую техническую литературу, содержащую чертежи и схемы, а также позволяет овладеть новыми знаниями в области компьютерной графики, геометрического моделирования необходимых в последующей профессиональной деятельности.

Задачами освоения дисциплины являются:

- развитие пространственного представления и конструкторского геометрического мышления;
- развитие способностей к анализу и синтезу пространственных форм и отношений на основе графических моделей пространства;
- освоение приемов построения и решения задач в виде объектов различных геометрических форм, чертежей технических деталей, а также соответствующих технических процессов и зависимостей;
- выработка знаний и навыков для выполнения и чтения технических чертежей различного назначения;
- выполнение эскизов и чертежей деталей, сборочных единиц, составление конструкторское - технологической документации.

Изучение дисциплины должно основываться на нормативных документах и государственных стандартах, в том числе с использованием компьютерной техники.

Дисциплина обеспечивает подготовку выпускника к следующим видам профессиональной деятельности:

- эксплуатационно-технологической деятельности;
- производственно-технологической деятельности.

2 Место дисциплины в структуре ОПОП ВО

Дисциплина «Начертательная геометрия и инженерная графика» относится к дисциплинам обязательной части Блока 1

Дисциплина «Начертательная геометрия и инженерная графика» базируется на курсах школьных дисциплин: математика (раздел – геометрия), черчение.

Дисциплина «Начертательная геометрия и инженерная графика» является обеспечивающей для дисциплины «Механика», для подготовки и защиты выпускной квалифицированной работы.

Дисциплина «Начертательная геометрия и инженерная графика» изучается в 1 семестре.

3 Компетенции обучающегося, формируемые в результате освоения дисциплины

Процесс освоения дисциплины «Начертательная геометрия и инженерная графика» направлен на формирование следующих компетенций:

Код компетенции / индикатора	Результат обучения: наименование компетенции; индикаторы компетенции
УК - 1	Способен осуществлять поиск, критический анализ и синтез информации, применять системный подход для решения поставленных задач.
ИД _{УК1} ¹	Осуществляет поиск информации об объекте, определяет достоверность полученной информации, формирует целостное представление об объекте, а также о сущности и последствиях его функционирования.
ИД _{УК1} ²	Решает поставленные задачи, исходя из целостности объекта, выявления механизмов его функционирования и многообразных связей во внутренней и внешней среде объекта.
УК - 2	Способен определять круг задач в рамках поставленной цели и выбирать оптимальные способы их решения, исходя из действующих правовых норм, имеющихся ресурсов и ограничений
ИД _{УК2} ¹	Формулирует конкретные задачи согласно поставленной цели и определяет последовательность действий для решения этих задач.
ИД _{УК2} ²	Рассматривает, оценивает и выбирает оптимальные способы решения задач, учитывая правовые нормы, имеющиеся ресурсы и иные ограничения.
ОПК - 6	Способен участвовать в разработке технической документации с использованием стандартов, норм и правил, связанных с профессиональной деятельностью
ИД _{ОПК1} ¹	Знает технические средства, применяемые в профессиональной деятельности, их характеристики и назначение, выбирает и использует технические средства для решения профессиональных задач.
ИД _{ОПК2} ²	Соблюдает требования стандартов, норм и правил, связанных с профессиональной деятельностью при разработке технической документации.

Планируемые результаты изучения дисциплины:

Знать:

- основы построения графических изображений;

- общие методы построения и чтения чертежей;
- общие правила оформления чертежей;
- правила стандартов ЕСКД по оформлению чертежей;
- методы решения прикладных инженерно-геометрических задач.

Уметь:

- использовать способы построения изображений на плоскости пространственных фигур.
- решать графическим способом задачи, связанные с формой и взаимным расположением пространственных фигур;
- выполнять эшюры и чертежи в соответствии со стандартными правилами их оформления.
- читать чертежи;
- решать конкретные практические задачи геометрического моделирования, в том числе и с использованием компьютерной графики.

Владеть:

- навыками анализа и построения пространственных объектов, прямых, плоскостей, поверхностей;
- навыками анализа и логического мышления;
- минимумом фундаментальных инженерно – геометрических знаний, позволяющих успешно изучать общетехнические и специальные дисциплины.
- способностью графического построения объектов различного уровня сложности и назначения, устанавливая связи между ними; решением инженерно – геометрических задач.

4 Объем дисциплины и виды учебной работы

Общая трудоемкость дисциплины составляет 4 зачетных единиц, 144 академических часов.

Наименование	Всего часов	Семестр
		1
Общая трудоемкость дисциплины	144	144
Контактная работа, всего	58,5	58,5
лекции	28	28
практические занятия	24	24
семинары	—	—
лабораторные работы	4	4
курсовой проект (работа)	—	—
Самостоятельная работа студента	52	52
Промежуточная аттестация	36	36
контактная работа	2,5	2,5
самостоятельная работа по подготовке к экзамену	33,5	33,5

5 Содержание дисциплины

5.1 Соотнесения тем (разделов) дисциплины и формируемых компетенций

Темы дисциплины	Количество часов	Компетенции			Образовательные технологии	Оценочные средства
		УК - 1	УК - 2	ОПК-6		
Тема 1. Виды проецирования. Комплексный чертеж точки, прямой, плоскости	10	+	+		Л, ПЗ, МП, СРС	УО, ЗМП, ИДЗ
Тема 2. Позиционные задачи	12	+	+	+	Л, ПЗ, МП, СРС	УО, ЗМП, ИДЗ, ЗИДЗ
Тема 3. Метрические задачи. Способы преобразования комплексного	6	+	+		Л, ПЗ, МП, СРС	УО, ЗМП, ИДЗ, ЗИДЗ
Тема 4.. Комплексный чертеж поверхности	12	+	+	+	Л, ПЗ, МП, СРС	УО, ЗМП, ИДЗ, ЗИДЗ
Тема 5. Развертки поверхностей	8	+	+		Л, ПЗ, МП, СРС	УО, ЗМП, ИДЗ, ЗИДЗ
Тема 6 Аксонометрические проекции	8	+	+	+	Л, ПЗ, МП, СРС	УО, ЗМП, ИДЗ, ЗИДЗ
Тема 7. Оформление чертежей	6		+	+	Л, ПЗ, МП, СРС	УО, ЗМП, ИДЗ, ЗИДЗ
Тема 8. Проекционное черчение	8	+	+	+	Л, ПЗ, МП, СРС	УО, ЗМП, ИДЗ, ЗИДЗ
Тема 9. Соединения деталей	8	+	+	+	Л, ПЗ, МП, СРС	УО, ЗМП, ИДЗ, ЗИДЗ
Тема 10. Детализование, рабочие чертежи и эскизы деталей	10	+	+	+	Л, ПЗ, МП, СРС	УО, ЗМП, ИДЗ, ЗИДЗ
Тема 11. Чертеж общего вида и сборочный чертеж	6	+	+	+	Л, ПЗ, МП, СРС	УО, ЗМП, ИДЗ
Тема 12 Компьютерная графика	12	+	+	+	Л, ПЗ, МП, СРС	УО, ЗМП, Л, ИДЗ

Темы дисциплины	Количество часов	Компетенции			Образовательные технологии	Оценочные средства
		УК - 1	УК - 2	ОПК-6		
Итого по дисциплине	108					
Промежуточная аттестация	36					Э
Всего по дисциплине	144					

Сокращения: Л - лекции с использованием мультимедийного оборудования, ПЗ – практические занятия с использованием мультимедийного оборудования, Л – лабораторные работы, СРС – самостоятельная работа студента, УО - устный опрос, ИДЗ – индивидуальное домашнее задание, МП – метод проектов, ЗМП – задание на метод проектов, ЗИДЗ – устная защита индивидуального домашнего задания.

5.2 Темы (разделы) дисциплины и виды занятий

Наименование раздела (темы) дисциплины	Л	ПЗ	С	ЛР	СРС	КР	Всего часов
Первый семестр							
Раздел 1. Начертательная геометрия	-						
Тема 1. Виды проецирования. Комплексный чертеж точки, прямой, плоскости	2	4	-	-	4	-	10
Тема 2. Позиционные задачи	4	4	-	-	4	-	12
Тема 3. Метрические задачи. Способы преобразования комплексного	2	2	-	-	4	-	8
Тема 4. Комплексный чертеж поверхности	4	4	-	-	4	-	12
Тема 5. Развертки поверхностей	2	2	-	-	4	-	8
Раздел 2. Инженерная графика						-	
Тема 6. Аксонометрические проекции	2	2	-	-	4	-	8
Тема 7. Оформление чертежей	2	-	-	-	4	-	6
Тема 8. Проекционное черчение	2	2	-	-	4	-	8
Тема 9. Соединения деталей	2	2	-	-	4	-	8
Тема 10. Деталирование, рабо-							

Наименование раздела (темы) дисциплины	Л	ПЗ	С	ЛР	СРС	КР	Всего часов
чие чертежи и эскизы деталей	2	2	-	-	6	-	10
Тема 11. Чертеж общего вида и сборочный чертеж Чертеж общего вида и сборочный чертеж	2	-	-	-	4	-	6
Тема 12. Компьютерная графика.	2		-	4	6	-	12
Итого за семестр	28	24	-	4	52	-	108
Промежуточная аттестация	-	-	-	-	-	-	36
Итого по дисциплине	-	-	-	-	-	-	144

Сокращения: Л – лекция, ПЗ – практическое занятие, СРС – самостоятельная работа студента, С – семинар, ЛР – лабораторная работа, КР – курсовой проект.

5.3 Содержание дисциплины

Раздел 1. Прикладная геометрия

Тема 1. Виды проецирования. Комплексный чертеж точки, прямой, плоскости

Предмет прикладная геометрия. Метод проецирования. Теорема о проекции прямого угла. Метод Монжа. Эпюр точки, прямой, плоскости. Линии и плоскости частного положения. Взаимное положение прямых, прямой и плоскости, взаимное положение двух плоскостей.

Тема 2. Позиционные задачи

Принадлежность точки прямой, поверхности. Принадлежность прямой плоскости. Принадлежность точки, линии поверхности. Пересечение двух прямых, прямой с плоскостью. Пересечение двух плоскостей. Пересечение плоскости с поверхностью. Пересечение двух поверхностей (общий случай). Касательные линии и плоскости к поверхности. Алгоритмы решения задач.

Тема 3. Метрические задачи Способы преобразования комплексного чертежа.

Метрические задачи. Метод перемены плоскостей проекций. Способ вращения вокруг оси, перпендикулярной к плоскости проекций. Способ вращения вокруг линии уровня. Способ плоскопараллельного перемещения. Способ прямоугольного треугольника. Построение взаимно перпендикулярных прямых, прямой и плоскости, двух плоскостей.

Тема 4. Комплексный чертеж поверхности

Плоские кривые. Пространственные кривые. Касательные и нормали к плоской и пространственной кривым. Каркас поверхности. Очерк поверхности. Классификация поверхностей. Гранные поверхности, поверхности вращения.

Тема 5. Развертки поверхностей

Свойства разверток. Способ триангуляции. Способ нормального сечения.

Тема 6 Аксонометрические проекции

Образование аксонометрических проекций. Виды аксонометрических проекций. Стандартные аксонометрические проекции. Примеры построения аксонометрических проекций геометрических фигур. Решение позиционных задач на аксонометрических проекциях.

Раздел 2. Инженерная графика

Тема 7. Оформление чертежей

Государственные стандарты на составление и оформление чертежей. Конструкторская документация. Форматы, масштабы, линии чертежа, чертежные шрифты и надписи на чертежах, основные надписи для эюроров и технических чертежей, нанесение размеров на чертежах.

Тема 8. Проекционное черчение

Элементы геометрии деталей. Виды, разрезы, сечения, выносные элементы. Условности и упрощения на чертежах. Выполнение третьего вида по двум данным. Выполнение простых разрезов (фронтальный и профильный).

Тема 9. Соединения деталей

Соединения деталей. Изображение и обозначение резьбы. Крепежные детали. Изображения условные и упрощенные крепежных деталей.

Тема 10. Деталирование, рабочие чертежи и эскизы деталей

Деталирование чертежей общих видов. Рабочий чертеж детали. Нанесение размеров на чертежах деталей. Обозначение материалов на чертежах деталей. Нанесение на чертежах условных обозначений и надписей. Выполнение эскизов деталей.

Тема 11. Чертеж общего вида и сборочный чертеж

Конструкторская документация. Виды изделий и конструкторских документов. Обозначения изделий и конструкторских документов. Правила нанесения на чертежах надписей, технических требований и таблиц. Спецификация. Изображение сборочных единиц. Нанесение размеров на чертежах. Чтение чертежей общих видов. Сборочный чертеж изделий.

Тема 12. Компьютерная графика

Общие положения. Компьютерная графическая система и работа с ней. Выполнение эскизов и рабочих чертежей машиностроительных деталей в графической программе.

5.4 Практические занятия (семинары)

Номер раздела (темы) дисциплины	Тематика практических занятий (семинаров)	Трудоемкость (часы)
Первый семестр		
Раздел 1, Тема 1	Практическое занятие 1. Оформление эшпоров и чертежей.	2
Тема 1	Практическое занятие 2. Задачи на построение на комплексном чертеже точки, прямой, плоскости. Задачи на принадлежность.	2
Тема 2	Практическое занятие 3 Задачи на пересечение прямой и плоскости, двух плоскостей. Перпендикуляр к прямой и плоскости.	2
Тема 2	Практическое занятие 4. Задачи на пересечение двух поверхностей.	2
Тема 3	Практическое занятие 5. Определение натуральной величины отрезка прямой, натуральной величины плоской фигуры. Способы преобразования комплексного чертежа.	2
Тема 4	Практическое занятие 6. Комплексный чертеж поверхностей со сквозными срезами. Задачи на принадлежность. Построение натуральной величины плоского сечения.	2
Тема 4	Практическое занятие 7. Комплексный чертеж поверхностей со сквозными срезами. Задачи на принадлежность. Построение натуральной величины плоского сечения.	2
Тема 5	Практическое занятие 8. Построение разверток поверхностей.	2
Раздел 2, Тема 6	Практическое занятие 9. Аксонометрические проекции.	2
Тема 8	Практическое занятие 10. Задачи на виды, разрезы, сечения.	2
Тема 9	Практическое занятие 11. Резьбы. Задачи на изображение и обозначение резьбы.	2
Тема 10	Практическое занятие 12. Эскизы деталей.	2
Итого по дисциплине		24

5.5 Лабораторный практикум

Номер темы дисциплины	Наименование лабораторных работ	Трудоемкость (часы)
12	Лабораторная работа 1. Создание и редактирование простых примитивов.	2
12	Лабораторная работа 2. Заполнение основной надписи. Создание чертежа детали.	2
<i>Итого за семестр</i>		4
<i>Итого по дисциплине</i>		4

5.6 Самостоятельная работа

Номер темы дисциплины	Виды самостоятельной работы	Трудоемкость (часы)
1	<ol style="list-style-type: none"> Поиск, анализ информации и проработка учебного материала: работа с конспектом лекций и с рекомендуемой литературой [1, 3, 4, 5, 8, 10, 13, 14]. Подготовка к устному опросу. 	4
2	<ol style="list-style-type: none"> Поиск, анализ информации и проработка учебного материала, работа с конспектом лекций и с рекомендуемой литературой [1, 3, 4, 5, 8, 10, 13, 14]. Подготовка к устному опросу. Решение 1 задачи первого эпюра. 	4
3	<ol style="list-style-type: none"> Поиск, анализ информации и проработка учебного материала: работа с конспектом лекций и с рекомендуемой литературой [1, 3, 4, 5, 8, 10, 13, 14]. Подготовка к устному опросу. Решение 2 задачи первого эпюра. Подготовка к защите эпюра. 	4
4	<ol style="list-style-type: none"> Поиск, анализ информации и проработка учебного материала: работа с конспектом лекций и с рекомендуемой литературой [1, 3, 4, 5, 8, 10, 13, 14]. Подготовка к устному опросу. Решение 1 и 2 задачи второго эпюра. 	4
5	<ol style="list-style-type: none"> Поиск, анализ информации и проработка учебного материала: работа с конспектом лекций и с рекомендуемой литературой [1, 3, 4, 5, 8, 10, 13, 14]. Подготовка к устному опросу. Решение 3 задачи второго эпюра. 	4

Номер темы дисциплины	Виды самостоятельной работы	Трудо- емкость (часы)
6	1. Поиск, анализ информации и проработка учебного материала: работа с конспектом лекций и с рекомендуемой литературой [2, 3, 4, 5, 6, 7, 8, 9, 10, 13, 14]. 2. Подготовка к устному опросу. 3. Решение 4 задачи второго этюда. 5. Подготовка к защите 2 этюда.	4
7	1. Поиск, анализ информации и проработка учебного материала: работа с конспектом лекций и с рекомендуемой литературой [2, 3, 4, 5, 6, 7, 8, 9, 10, 13, 14]. 2. Подготовка к устному опросу 3. Оформление этюдов согласно ГОСТ.	4
8	1. Поиск, анализ информации и проработка учебного материала: работа с конспектом лекций и с рекомендуемой литературой [2, 3, 4, 5, 6, 7, 8, 9, 10, 13, 14]. 2. Подготовка к устному опросу. 3. Выполнение 3 этюда.	8
9	1. Поиск, анализ информации и проработка учебного материала: работа с конспектом лекций и с рекомендуемой литературой [2, 3, 4, 5, 6, 7, 8, 9, 10, 13, 14]. 2. Подготовка к устному опросу.	4
10	1. Поиск, анализ информации и проработка учебного материала: работа с конспектом лекций и с рекомендуемой литературой [2, 3, 4, 5, 6, 7, 8, 9, 10, 13, 14]. 2. Подготовка к устному опросу. 3. Выполнение 4 этюда.	2
11	1. Поиск, анализ информации и проработка учебного материала: работа с конспектом лекций и с рекомендуемой литературой [2, 3, 4, 5, 6, 7, 8, 9, 10, 13, 14]. 2. Подготовка к устному опросу.	2
12	1. Поиск, анализ информации и проработка учебного материала: работа с конспектом лекций и с рекомендуемой литературой [2, 3, 4, 5, 6, 7, 8, 9, 10, 13, 14]. 2. Подготовка к устному опросу. 3. Выполнение 4 этюда.	8
Итого по дисциплине		52

5.7 Курсовые работы

Курсовые работы учебным планом не предусмотрены.

6 Учебно-методическое и информационное обеспечение дисциплины

а) основная литература:

1 Фролов, С.А. **Начертательная геометрия** [Текст]: Учебник – 3-е изд., перераб. и доп.– М.: ИНФРА, 2012. – 286 с.– ISBN 978-5-16-00-1849-2. Количество экземпляров – 49.

2 Чекмарев, А.А. **Инженерная графика. Машиностроительное черчение** [Текст]: Учебник. М.: ИНФРА, 2011 – 396 с. – ISBN 978-5-16-003571-0.

Количество экземпляров – 68.

3 **Начертательная геометрия и инженерная графика** [Текст]: методические указания и контрольные задания - СПб.: СПбГУ ГА, 2016. 51 с. [Электронный ресурс] – Режим доступа: https://spbguga.ru/wp-content/uploads/2016/12/Nachertatel'naja_geometrija_i_inzhenernaja_grafika.pdf, свободный (дата обращения 15.01.2021).

4 Тарасов, Б.Ф. **Начертательная геометрия** [Электронный ресурс] : учебник / Б.Ф. Тарасов, Л.А. Дудкина, С.О. Немолотов. — Электрон. дан. — Санкт-Петербург : Лань, 2012. — 256 с. — ISBN 978-5-8114-1321-8. Режим доступа: <https://e.lanbook.com/book/3735>. — Загл. с экрана , свободный (дата обращения 15.01.2021).

б) дополнительная литература:

5 Гордон, В.О. **Курс начертательной геометрии** [Текст]: Учеб. пособие для втузов/ В.О. Гордон М.А. Семенцов–Огиевский, под ред. В.О. Гордона и Ю.Б. Иванова А. И.– 24-е изд., стер. - М.: Высшая школа, 2004 – 272 с. – ISBN 5-06-003518-2. Количество экземпляров – 30.

6 Григорьев, В.Г. **Инженерная графика** [Текст]: Серия «Учебники, учебное пособие/ В.Г. Григорьев, В.И. Горячев, Т.П. Кузнецова - Ростов н/Д.: Феникс, 2004 – 416 с. – ISBN 5-222-03856-4. Количество экземпляров – 29.

7 Чекмарев, А.А. **Инженерная графика** [Текст]: Учебник для прикладного бакалавриата – 12-е изд., перераб. и доп. – М.: «Юрайт», - М., 2013 – 382 с. – ISBN 978-5-99-164968-1. Количество экземпляров – 49.

8 **Начертательная геометрия. Инженерная графика: практикум Ч. 1** [Электронный ресурс] : учебное пособие / Л.В. Белозерцева [и др.]. — Электрон. дан. — Кемерово : КемГУ, 2010. — 136 с. — ISBN 978-5-8928(дата обращения 15.01.2021)9-601-6. Режим доступа: <https://e.lanbook.com/book/4838>. — Загл. с экрана , свободный (дата обращения 15.01.2021).

9 **Начертательная геометрия. Инженерная графика: практикум Ч. 2** [Электронный ресурс] : учебное пособие / Л.В. Белозерцева [и др.]. — Элек-

трон. дан. — Кемерово : КемГУ, 2010. — 132 с. — ISBN 978-5-89289-601-6. Режим доступа: <https://e.lanbook.com/book/4839>. — Загл. с экрана , свободный (дата обращения 15.01.2021).

в) перечень ресурсов информационно-телекоммуникационной сети «Интернет»:

10 **Единое окно доступа к информационным ресурсам.** Режим доступа: <http://window.edu.ru/>, свободный (дата обращения 15.01.21).

11 **Электронный журнал «Прикладная геометрия».** Режим доступа: <http://arg.mai.ru/>, свободный (дата обращения 15.01.2021).

12 **Научно-методический электронный журнал концепт.** Режим доступа: <https://e-koncept.ru/>, свободный (дата обращения 15.01.2021).

г) программное обеспечение, базы данных, информационно-справочные и поисковые системы:

13 **Электронно-библиотечная система издательства «Лань».** Режим доступа: www.e.lanbook.com 13, свободный (дата обращения 19.01.2021)

14 **Электронно-библиотечная система Юрайт.** Режим доступа: <https://www.biblio-online.ru/>, свободный (дата обращения 19.01.2021).

7 Материально-техническое обеспечение дисциплины

Наименование дисциплины	Наименование специальных помещений и помещений для самостоятельной работы	Оснащенность специальных помещений и помещений для самостоятельной работы	Перечень лицензионного программного обеспечения Реквизиты подтверждающего документа
Прикладная геометрия и инженерная графика	<p>аудитория №502</p> <p>аудитория №503</p> <p>аудитория №504</p>	<ul style="list-style-type: none"> - Цифровая видеокамера Canon HG20 AVCHD HDD 60 Gb 12*Zoom F1. - Многофункциональный аппарат“XEROX” WC 3119 2008 г. выпуска. - Экран Cactus CS-PSW-49*265. - Компьютер, 2005 г. выпуска. - Ноутбук Lenovo 330-151KB. - Проектор потолочный Casio XJ-210 WN. - Монитор 17” LG. - Принтер HP Laserjet P2055dn. - Компьютер в комплекте 2010 г. выпуска RAMEC, модель STORM. - Принтер Canon LBP1120. - Сканер HP Scanner 4370. - Ноутбук, 2008 г. выпуска BenQ. Joybook R56-R42 15,4”. - Проектор Mitsubishi XD 490 U. 	<p>Microsoft Windows 7 Professional</p> <p>Microsoft Windows Office Professional Plus 2007</p> <p>Acrobat Professional 9 Windows</p> <p>International Kaspersky Anti-Virus Suite для WKS и FS</p>

		<ul style="list-style-type: none"> - Экран стационарный Proecta Pro. Star Matte White. - Ноутбук HP 630. - Проектор, 2008 г.вып. Acer X1261 P. - Экран Lumien Picture Mate 152 см - Комплекс презентаций по всем темам курса. -Оборудование для выполнения чертежно-графических работ традиционным способом. - 2 комплекта стендовых плакатов по предмету. 	
--	--	---	--

8 Образовательные и информационные технологии

Для достижения планируемых результатов освоения дисциплины при проведении занятий применяются следующие образовательные технологии: лекции, практические занятия, самостоятельная работа и метод проектов.

Традиционные лекции в сочетании с мультимедийным сопровождением, направленные на формирование системы знаний, умений и навыков по формированию компетенций.

Практические занятия по всем темам проводятся с использованием интерактивной образовательной технологии – метода проектов, который направлен на формирование у обучающихся профессиональной компетентности и развитию у обучающихся навыков совместной деятельности, представления результатов работы и самопрезентации. Метод проектов стимулирует интерес студентов к знанию и способствует практическому применению знаний, умений и навыков для решения конкретных проблем.

Лабораторные работы проводятся с применением компьютеров с целью развития информационного мышления студентов знакомства с графической программой, её возможностями в построении чертежей 2D и 3D моделировании. Лабораторные работы проводятся с использованием интерактивной образовательной технологии – метода проектов.

Самостоятельная работа студента как образовательная технология необходима для формирования навыка самостоятельного приобретения им знаний по некоторым вопросам теоретического курса, закрепление знаний, умений и навыков, полученных во время лекций, практических занятий и лабораторных работ. Самостоятельная работа подразумевает выполнение студентом поиска, анализа информации, проработку на этой основе учебного материала, подготовку к устному опросу, к практическому занятию, а также выполнение индивидуальных заданий и контрольной работы.

9 Фонд оценочных средств для проведения текущего контроля успеваемости и промежуточной аттестации по итогам освоения дисциплины

Фонд оценочных средств по дисциплине «Начертательная геометрия и инженерная графика» предназначен для выявления и оценки уровня и качества знаний студентов по результатам текущего контроля и промежуточной аттестации по итогам освоения дисциплины в виде экзамена в первом семестре.

Фонд оценочных средств для текущего контроля включает вопросы для устных опросов, задания для решения на практических занятиях, индивидуальные домашние задания с их устной защитой.

Устный опрос проводится на практических занятиях при решении задач с целью контроля усвоения теоретического материала, излагаемого на лекции. Перечень вопросов определяется уровнем подготовки учебной группы, а также индивидуальными особенностями обучающихся по вопросам.

Задания для метода проектов выполняются в ходе групповой работы и включают детальную разработку практического задания, которая завершается реальным, осязаемым практическим результатом, оформленным определенным образом.

Индивидуальные домашние задания выдаются, согласно графика, пройденного теоретического и практического материала и предназначены на выработку самостоятельного решения задач и опыта работы с технической литературой. Индивидуальные задания построены таким образом, что позволяют работать самостоятельно всем студентам с учетом различного уровня их подготовленности, при этом возможна самооценка понимания предмета. Вместе с тем преподаватель имеет возможность оценить индивидуальные способности и знания студентов и оперативно видоизменять задание, учитывая его сложность и объем, т.е. целенаправленно управлять познавательной деятельностью обучающегося.

Промежуточная аттестация по итогам освоения дисциплины «Начертательная геометрия и инженерная графика» проводится в первом семестре в форме экзамена. Этот вид промежуточной аттестации позволяет оценить уровень освоения студентом компетенций за весь период изучения дисциплины. Экзаменационное задание состоит из теоретических вопросов в виде тестового опроса и практического рубежного задания – эскиза детали, выполняемого по индивидуальному сборочному чертежу.

Методика формирования результирующей оценки в обязательном порядке учитывает активность студентов на практических занятиях, что отражено в балльно-рейтинговой оценке текущего контроля успеваемости и знаний студентов в п. 9.1. Описание шкалы оценивания, используемой для проведения промежуточной аттестации, приведено в п. 9.5.

9.1 Балльно-рейтинговая оценка текущего контроля успеваемости и знаний студентов

1 семестр

Тема/вид учебных занятий (оценочных заданий), позволяющих обучающемуся продемонстрировать достигнутый уровень сформированности компетенций	Количество баллов		Срок контроля (порядковый номер недели с начала семестра)	Примечание
	минимальное значение	максимальное значение		
<i>Тема 1. Виды проецирования. Комплексный чертеж точки, прямой, плоскости</i>				
Лекция 1	0.15	0.15		
Практическое занятие 1	2.05	3.47)		УО, ЗМП
Практическое занятие 2	2.05	3.47		УО, ЗМП
<i>Итого по теме 1</i>	<i>4.25</i>	<i>7.09</i>		
<i>Тема 2 Позиционные задачи</i>				
Лекция 2	0.15	0.15		
Лекция 3	0.15	0.15		
Практическое занятие 3	2.05	3.47		УО, ЗМП
Практическое занятие 4	2.05	3.47		УО,ЗМП
<i>Итого по теме 2</i>	<i>4.4</i>	<i>7.24</i>		
<i>Тема 3 Метрические задачи. Способы преобразования комплексного</i>				
Лекция 4	0.15	0.15		
Практическое занятие 5	5.74	8.49		УО, ЗМП, ИДЗ, ЗИДЗ
<i>Итого по теме 3</i>	<i>5.88</i>	<i>8.64</i>		
<i>Тема 4. . Комплексный чертеж поверхности</i>				
Лекция 5	0.15	0.15		
Лекция 6	0.15	0.15		
Практическое занятие 6	2.05	3.47		УО, ЗМП
Практическое занятие	2.05	3.47		УО ЗМП

Тема/вид учебных занятий (оценочных заданий), позволяющих обучающемуся продемонстрировать достигнутый уровень сформированности компетенций	Количество баллов		Срок контроля (порядковый номер недели с начала семестра)	Примечание
	минимальное значение	максимальное значение		
7				
Итого по теме 4	4.4	7.24		
Тема 5. Развертки поверхностей				
Лекция 7	0.15	0.15		
Практическое занятие 8	2.05	3.47		УО, ЗМП
Итого по теме 5	2.2	3.62		
Тема 6. Аксонометрические проекции				
Лекция 8	0.15	0.15		
Практическое занятие 9	5.73	8.49		УО, ЗМП, ИДЗ, ЗИДЗ
Итого по теме 6	5.88	8.64		
Тема 7. Оформление чертежей				
Лекция 9	0.15	0.15		
Итого по теме 7	0.15	0.15		
Тема 8. Проекционное черчение				
Лекция 10	0.15	0.15		
Практическое занятие 10	5.74	8.49		УО, ЗМП, ИДЗ, ЗИДЗ
Итого по теме 8	5.88	8.64		
Тема 9. Соединения деталей				
Лекция 11	0.15	0.15		
Практическое занятие 11	2.05	3.47		УО, ЗМП
Итого по теме 9	2.2	3.62		
Тема 10. Детализование, рабочие чертежи и эскизы деталей 10.				
Лекция 12	0.15	0.15		

Тема/вид учебных занятий (оценочных заданий), позволяющих обучающемуся продемонстрировать достигнутый уровень сформированности компетенций	Количество баллов		Срок контроля (порядковый номер недели с начала семестра)	Примечание
	минимальное значение	максимальное значение		
Практическое занятие 12	2.05	3.47		УО, ЗМП
Итого по теме 10	2.2	3.62		
Тема 11. Чертеж общего вида и сборочный чертеж Чертеж общего вида и сборочный				
Лекция 13	0.15	0.15		
Итого по теме 11	0.15	0.15		
Тема 12. Компьютерная графика.				
Лекция 14	0.15	0.15		
Лабораторная работа 1	2.05	3.35		УО, ЗМП
Лабораторная работа 2	5.18	7.85		ЗМП, ИДЗ, ЗИДЗ
Итого по теме 12	7.41	11.35		
Итого по обязательным видам занятий	45	70		
Экзамен	15	30		
Итого по дисциплине	60	100		
Перевод баллов балльно-рейтинговой системы в оценку по «академической» шкале				
Количество баллов по балльно-рейтинговой системе		Оценка (по «академической» шкале)		
90 и более		5 – «отлично»		
75÷89		4 – «хорошо»		
60÷74		3 – «удовлетворительно»		
менее 60		2 – «неудовлетворительно»		

9.2 Методические рекомендации по проведению процедуры оценивания знаний, умений и навыков и (или) опыта деятельности, характеризующих этапы формирования компетенций

Посещение обучающимся лекционного занятия оценивается в 0,15 балла.

Посещение обучающимся практического занятия лабораторной работы – в 0,2 балла.

Участие обучающегося в устном опросе оценивается от 0,55 до 0,67 балла

Задания для метода проектов (решение 1 - 2 задач обучающимся на практическом занятии) оценивается от 1.3 до 2.6 балла.

Выполнение индивидуальных домашних заданий оценивается от 2.53 до 3.55 балла.

Защита индивидуальных домашних заданий оценивается от 1.15 до 1.47 балла.

9.3 Темы курсовых работ (проектов) по дисциплине

Входной контроль учебным планом не предусмотрен.

9.4 Контрольные вопросы для проведения входного контроля остаточных знаний по обеспечивающим дисциплинам

Входной контроль учебным планом не предусмотрен.

9.5 Описание показателей и критериев оценивания компетенций на различных этапах их формирования, описание шкал оценивания

Компетенции	Показатели оценивания (индикаторы достижения) компетенций	Критерии оценивания
I этап		
УК - 1	ИД _{УК2} ² ИД _{УК1} ¹	Знает: - основы построения графических изображений; - общие методы построения и чтения чертежей; - общие правила оформления чертежей;

Компетенции	Показатели оценивания (индикаторы достижения) компетенций	Критерии оценивания
УК - 2	ИД ¹ _{УК2} ИД ² _{УК2}	<ul style="list-style-type: none"> - правила стандартов ЕСКД по оформлению чертежей; Умеет: <ul style="list-style-type: none"> - использовать способы построения изображений на плоскости пространственных фигур. - решать графическим способом задачи, связанные с формой и взаимным расположением пространственных фигур; - выполнять эюры и чертежи в соответствии со стандартными правилами их оформления. - читать чертежи.
ОПК - 6	ИД ¹ _{ОПК6} ИД ² _{ОПК6}	
II этап		
УК - 1	ИД ² _{УК2} ИД ¹ _{УК1}	<ul style="list-style-type: none"> Умеет: <ul style="list-style-type: none"> - решать конкретные практические задачи геометрического моделирования, в том числе и с использованием компьютерной графики. Владеть: <ul style="list-style-type: none"> - навыками анализа и построения пространственных объектов, прямых, плоскостей, поверхностей; - навыками анализа и логического мышления; - минимумом фундаментальных инженерно – геометрических знаний, позволяющих успешно изучать общетехнические и специальные дисциплины. - способностью графического построения объектов различного уровня сложности и назначения, устанавливать связи между ними; решением инженерно – геометрических задач.
УК - 2	ИД ¹ _{ОПК1} ИД ² _{УК2}	
ОПК - 6	ИД ¹ _{ОПК1} ИД ¹ _{ОПК2}	

9.5.1 Описание шкал оценивания

Характеристики шкалы оценивания промежуточной аттестации приведены ниже.

Зачет с оценкой и экзамен проводится в письменном виде.

Максимальное количество баллов за зачет с оценкой и экзамен – 30. Минимальное количество баллов («зачет сдан, »«экзамен сдан») – 15 баллов (не менее 5 баллов за каждый вопрос и задачу).

При наборе менее 15 баллов – зачет, экзамен не сдан по причине недостаточного уровня знаний.

Оценка выставляется как сумма набранных баллов за ответы по тестовому заданию, который состоит из вопросов по лекционному курсу и за решение практической задачи.

Ответы на тестовые (теоретические) вопросы билета оцениваются следующим образом:

1 балл: студент дает неправильный ответ на вопрос, не демонстрирует знаний, умений и навыков, соответствующих формируемым в процессе освоения дисциплины компетенциям;

2 балла: ответ студента на вопрос неудовлетворителен, студент демонстрирует фрагментарные знания в рамках формируемых компетенций, незнание лекционного материала;

3 балла: ответ студента на вопрос неудовлетворителен, требуется значительное количество наводящих вопросов, студент не может воспроизвести и объяснить основные положения вопроса, демонстрирует слабые знания лекционного материала;

4 балла: студент демонстрирует минимальные знания основных положений вопроса в пределах лекционного материала;

5 баллов: студент демонстрирует знания основных положений вопроса, логически верно излагает свои мысли, показывает основы умений использования эти знания, пытаясь объяснить их на конкретных примерах;

6 баллов: студент демонстрирует систематизированные знания основных положений вопроса, логически верно и грамотно излагает свои мысли, ориентируется в его проблематике, показывает умения использовать эти знания, описывая различные существующие в науке точки зрения на проблему и приводя конкретные примеры;

7 баллов: студент демонстрирует достаточно полные и систематизированные знания, логически верно и грамотно излагает свои мысли, четко описывает проблематику вопроса, ориентируется во всех темах дисциплины, показывает умения и навыки использовать эти знания, обосновывая свою точку зрения на проблему и приводя конкретные примеры;

8 баллов: студент демонстрирует полные и систематизированные знания, логически верно и грамотно излагает свои мысли, четко описывает проблематику вопроса, хорошо ориентируется во всех темах дисциплины, показывает умения и навыки использования этих знаний, делая выводы, приводя существующие в науке точки зрения, сравнивая их сильные и слабые стороны, обосновывая свою точку зрения, приводя конкретные примеры;

9 баллов: студент демонстрирует полные и систематизированные знания, логически верно и грамотно излагает свои мысли, четко описывает проблематику вопроса, хорошо ориентируется во всех темах дисциплины, показывает умения и

навыки использования этих знаний, делая выводы, пытаюсь самостоятельно решать выявленные проблемы, приводя конкретные примеры;

10 баллов: студент демонстрирует полные и систематизированные знания, логически верно и грамотно излагает свои мысли, четко описывает проблематику вопроса, хорошо ориентируется во всех темах дисциплины, использует для ответа знания, полученные в других дисциплинах, а также и информацию из источников, не указанных в курсе данной дисциплины, показывает умения и навыки использования этих знаний, делая выводы, пытаюсь самостоятельно и творчески решать выявленные проблемы, приводя конкретные примеры.

Решение практического задания оценивается следующим образом:

– 10 баллов: задание выполнено на 91-100 %, решение и ответ аккуратно оформлены, выводы обоснованы, дана правильная и полная интерпретация выводов, студент аргументированно обосновывает свою точку зрения, уверенно и правильно отвечает на вопросы преподавателя;

– 9 баллов: задание выполнено на 86-90 %, решение и ответ аккуратно оформлены, выводы обоснованы, дана правильная и полная интерпретация выводов, студент аргументированно обосновывает свою точку зрения, правильно отвечает на вопросы преподавателя;

– 8 баллов: задание выполнено на 81-85 %, ход решения правильный, незначительные погрешности в оформлении; правильная, но не полная интерпретация выводов, студент дает правильные, но не полные ответы на вопросы преподавателя, испытывает некоторые затруднения в интерпретации полученных выводов;

– 7 баллов: задание выполнено на 74-80 %, ход решения правильный, значительные погрешности в оформлении; неполная интерпретация выводов; студент дает правильные, но не полные ответы на вопросы преподавателя, испытывает определенные затруднения в интерпретации полученных выводов;

– 6 баллов: задание выполнено на 66-75 %, подход к решению правильный, есть ошибки, оформление с незначительными погрешностями, неполная интерпретация выводов, не все ответы на вопросы преподавателя правильные, не способен интерпретировать полученные выводы;

– 5 баллов: задание выполнено на 60-65 %, подход к решению правильный, есть ошибки, значительные погрешности при оформлении, не полная интерпретация выводов, не все ответы на вопросы преподавателя правильные, не способен интерпретировать полученные выводы;

– 4 балла: задание выполнено на 55-59 %, подход к решению правильный, есть ошибки, значительные погрешности при оформлении, не полная интерпретация выводов, не все ответы на вопросы преподавателя правильные, не способен интерпретировать полученные выводы;

– 3 балла: задание выполнено на 41-54 %, решение содержит грубые ошибки, неаккуратное оформление работы, неправильная интерпретация выводов, студент дает неправильные ответы на вопросы преподавателя;

– 2 балла: задание выполнено на 20-40 %, решение содержит грубые ошибки, неаккуратное оформление работы, выводы отсутствуют; не может прокоммен-

тировать ход решения задачи, дает неправильные ответы на вопросы преподавателя;

– 1 балл: задание выполнено не менее, чем на 20 %, решение содержит грубые ошибки, студент не может прокомментировать ход решения задачи, не способен сформулировать выводы по работе.

9.6 Типовые контрольные задания для проведения текущего контроля и промежуточной аттестации по итогам обучения по дисциплине

Перечень типовых вопросов для текущего контроля

1. Какие основные форматы предлагает ГОСТ?
2. Какой формат считается наибольшим?
3. Назовите размеры сторон основных форматов.
4. Как образуются дополнительные форматы?
5. Что называется масштабом?
7. Какие масштабы разрешены ГОСТом?
8. В чем заключается операция проецирования?
9. Как образуется комплексный чертёж?
10. Что называется осью проекций?
11. Какими координатами характеризуются поля проекций П1? П2? П3?
12. Перечислите, как может быть задана плоскость на комплексном чертеже?
13. В каких случаях точка принадлежит плоскости?
14. В каких случаях прямая принадлежит плоскости?
15. Какая задача решается при использовании метода преобразования проекций?
16. При вращении предмета вокруг проецирующей оси, по каким линиям перемещаются точки предмета на плоскостях проекций?
17. Что является определителем поверхности?
18. Какие поверхности называются линейчатыми?
19. Если большая ось эллипса равна $1,22 \times D$, а малая ось эллипса равна $0,71 \times D$, то как называется аксонометрическая проекция?
20. Что называется развёрткой?
21. Приведите примеры поверхностей, которые имеют: точную развёртку; приближённую; условную.
22. Какое положение относительно полей проекции должна занимать плоскость-посредник? Задания для метода проектов
23. Какое изображение называется видом?
24. Какое изображение называют разрезом?
25. Какое изображение называют сечением?

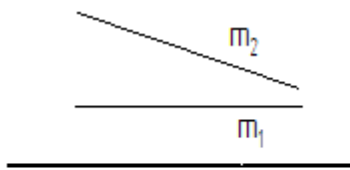
Типовые задания для решения на практических занятиях в рамках метода проектов

Тема 1.

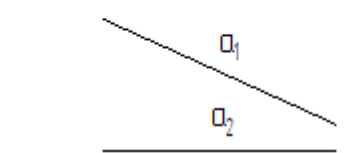
Типовые индивидуальные задания

1. Построить (три проекции точки по заданным координатам).
2. По двум проекциям прямых определить их положение в пространстве.

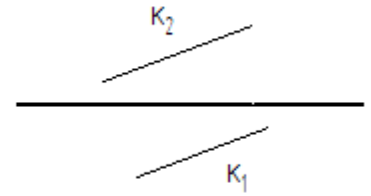
а)



б)



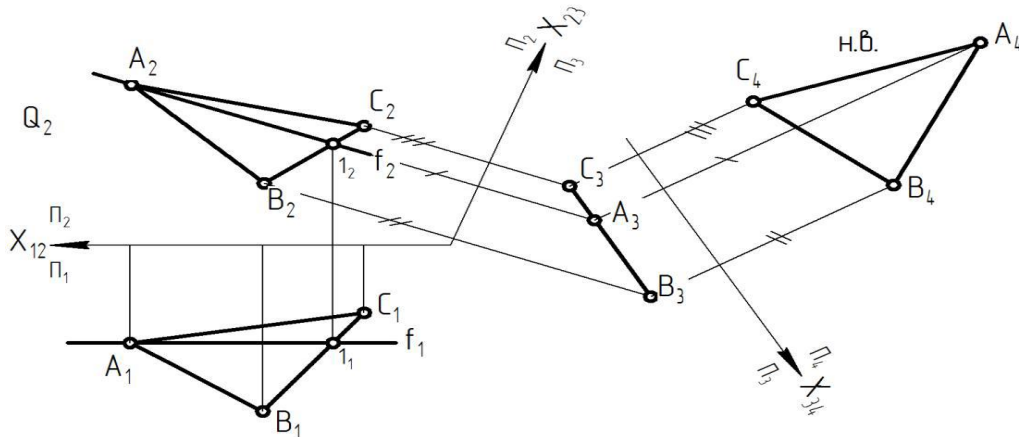
с)



3. Основные свойства проекций

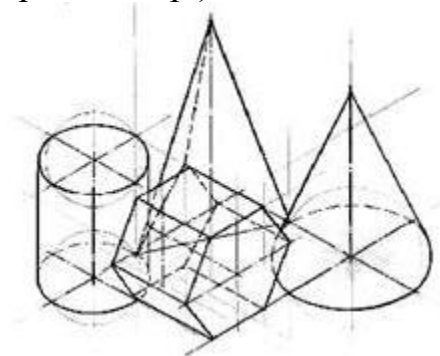
Тема 3.

4. Определение натуральной величины плоской фигуры методом замены плоскостей проекций.



Тема 6.

5. Построение изометрической проекции простого геометрического тела (пирамида, конус, цилиндр, призма и др.)



Тема 3.

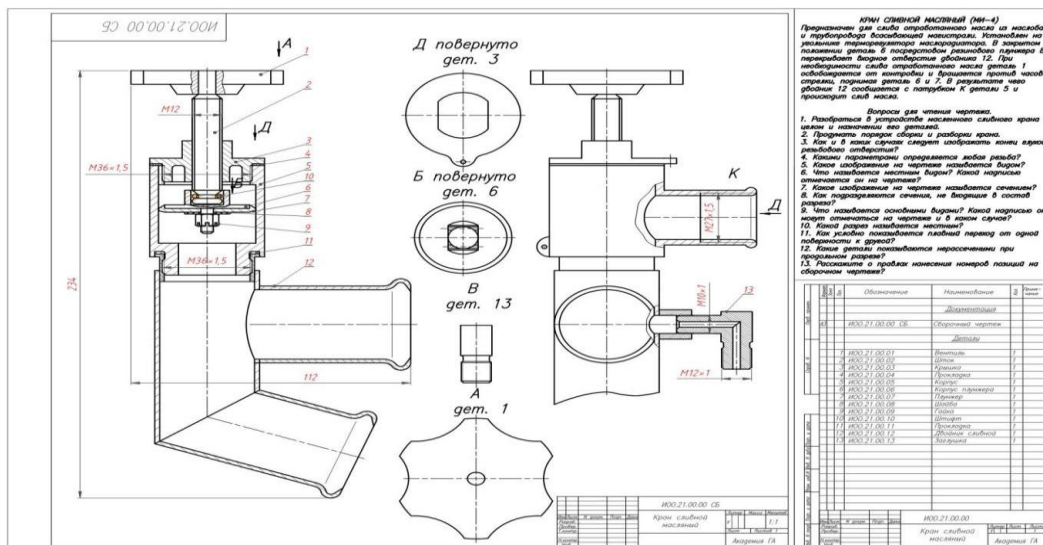
6. Построение горизонтального/фронтального разреза заданной детали сложной формы

Тема 10.

7. Чтение сборочного чертежа авиационного узла

Тема 12.

8. Способы трехмерного моделирования в программе Компас-3D. Выполнить модель по образцу или чертежу



Индивидуальные домашние задания для текущего контроля

Индивидуальное домашнее задание № 1

Тема 1. Комплексный чертеж точки, прямой, плоскости

Тема 2. Позиционные задачи

Тема 3. Способы преобразования комплексного чертежа. Метрические задачи

Тема 7. Оформление чертежей

Содержание задания: задача 1. Даны треугольники ABC и EDK. Требуется построить линию пересечения треугольников ABC и PEK (в двух проекциях) и показать их видимость;

задача 2. Задана плоскость треугольника ABC. Требуется определить натуральную величину треугольника ABC.

Пример исходных данных для домашнего задания № 1(задачи 1, 2)

Номер варианта	Координаты (мм)																	
	X _A	Y _A	Z _A	X _B	Y _B	Z _B	X _C	Y _C	Z _C	X _P	Y _P	Z _P	X _E	Y _E	Z _E	X _K	Y _K	Z _K
1	117	90	9	52	25	79	0	83	48	68	110	85	135	19	36	14	52	0
2	120	90	10	50	25	80	0	85	50	70	110	85	135	20	35	15	50	0

Индивидуальное домашнее задание № 2

Тема 4. Кривые линии и их проекции. Комплексный чертеж поверхности

Тема 5. Развертки поверхностей

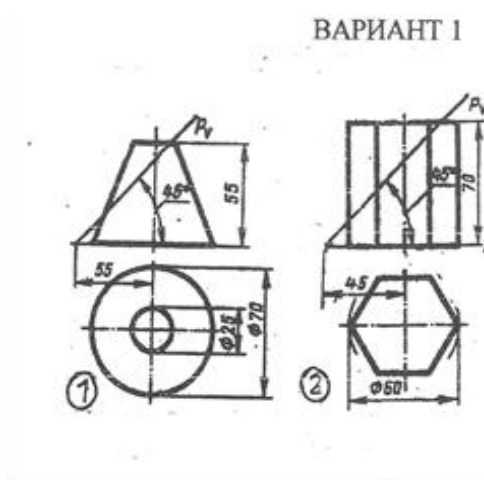
Тема 6. Аксонометрические проекции

Тема 7. Оформление чертежей

Содержание задания: выполнить в трех проекциях чертежи двух усеченных геометрических тел (отсеченную часть, расположенную над секущей плоскостью, изобразить сплошной тонкой линией). Найти действительную величину контура фигуры сечения. Построить аксонометрическую проекцию (поверхности вращения в прямоугольной изометрической проекции, а гранную поверхность в прямо-

угольной диметрической проекции). Построить развертки поверхностей усеченных тел. Размеры не проставлять.

Пример исходных данных для задания №2



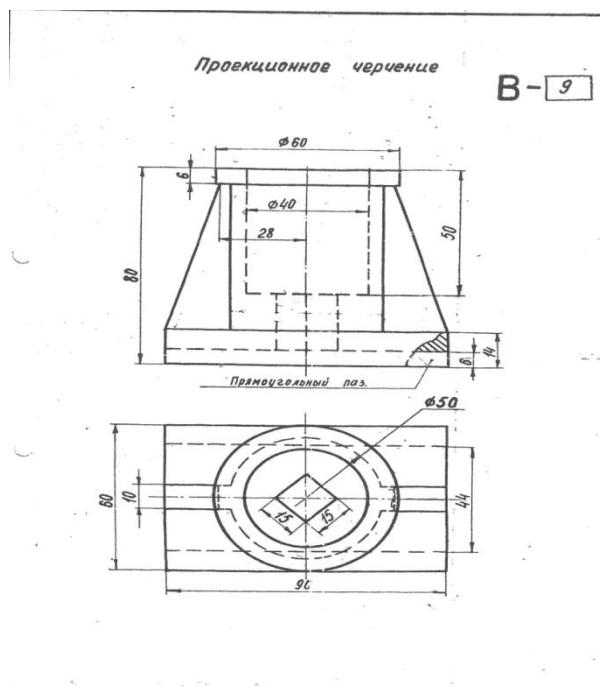
Индивидуальное домашнее задание № 3

Тема 7. Оформление чертежей

Тема 8. Проекционные изображения на чертежах

Содержание задания: построить третий вид детали по двум данным видам. Выполнить фронтальный и профильный разрезы, соединив их, где возможно, с половиной вида. Проставить размеры. Построить прямоугольную изометрию с $\frac{1}{4}$ выреза.

Пример исходных данных для домашнего задания № 3 (вариант 9)



Индивидуальное домашнее задание № 4

Тема 4. Кривые линии и их проекции. Комплексный чертеж поверхности

Тема 7. Оформление чертежей

Тема 9. Соединения деталей

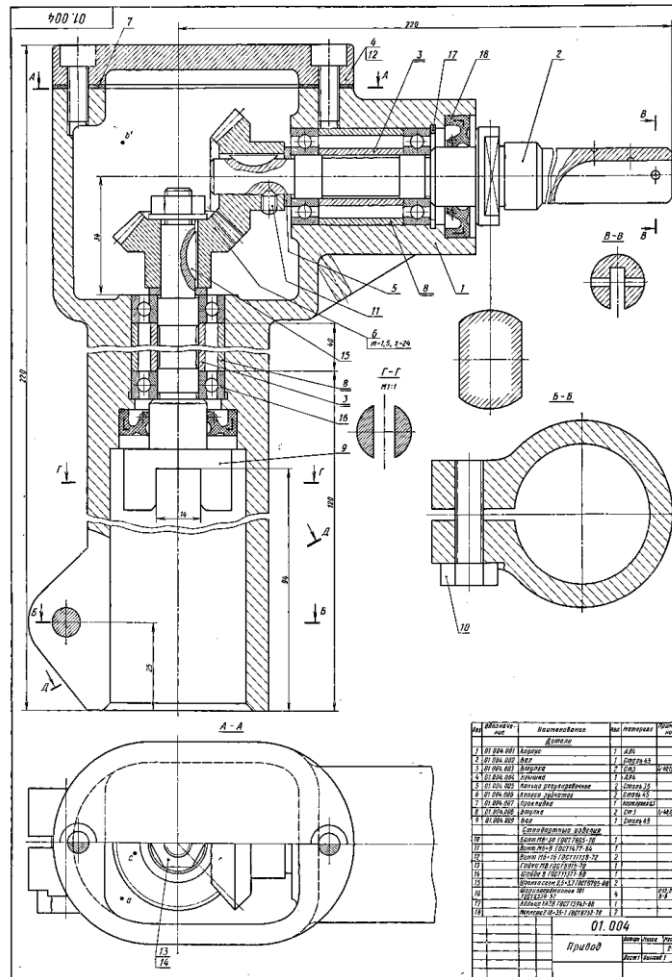
Тема 10. Рабочие чертежи и эскизы деталей

Тема 11. Изображения изделий

Тема 12. Компьютерная графика

Содержание задания: по указанию преподавателя выполнить эскиз детали по сборочному чертежу.

Пример исходных данных для домашнего задания № 4



Перечень вопросов для проведения промежуточной аттестации

1. Что изучает предмет? Основные элементы евклидова пространства и их взаимоотношения.
2. Метод проецирования. Центральное проецирование. Параллельное проецирование.
3. Основные свойства центрального и параллельного проецирования.
4. Требования, предъявляемые к проекциям.

5. Теорема о проекции прямого угла.
6. Метод Монжа. Образование проекции точки на плоскостях проекций Π_1 , Π_2 , Π_3 .
7. Взаимное положение двух прямых линий.
8. Комплексный чертеж прямой. Прямая линия общего положения.
9. Частные случаи расположения прямой линии.
10. След прямой. Построение горизонтального и профильного следов прямой.
11. Ортогональные проекции плоскости. Задание плоскости на комплексном чертеже.
12. Плоскость общего положения. Принадлежность точки прямой линии и плоскости. Линии уровня плоскости.
13. Плоскость, заданная следами. Линии уровня в плоскости, заданной следами.
14. Частные случаи положения плоскости относительно основных полей проекций.
15. Взаимное положение прямой и плоскости. Параллельность прямой и плоскости.
16. Взаимное положение прямой и плоскости. Пересечение прямой линии с плоскостью
17. Взаимное положение прямой линии и плоскости. Взаимная перпендикулярность прямой линии и плоскости.
18. Взаимное положение двух плоскостей. Пересечение двух плоскостей.
19. Взаимное положение двух плоскостей. Параллельность двух плоскостей.
20. Взаимное положение двух плоскостей. Взаимная перпендикулярность двух плоскостей.
21. Метрические задачи.
22. Преобразование комплексного чертежа. Способ перемены плоскостей проекций.
23. Преобразование комплексного чертежа. Способ вращения вокруг оси перпендикулярной к плоскости проекций.
24. Определение истинной величины прямой общего положения способом прямоугольного треугольника.
25. Преобразование комплексного чертежа. Способ плоскопараллельного перемещения.
26. Преобразование комплексного чертежа. Способ вращения вокруг линии уровня.
27. Определение углов между прямой и плоскостью, между двумя плоскостями.
28. Кривые линии и их проекции. Плоские кривые. Пространственные кривые.
29. Комплексный чертеж поверхности. Каркас поверхности, очерк поверхности.

30. Классификация поверхностей. Линейчатые и нелинейчатые поверхности.
31. Гранные поверхности. Задачи на принадлежность.
32. Поверхности вращения. Задачи на принадлежность.
33. Плоскости, касательные к поверхностям.
34. Пересечение плоскости с плоскостью. Определение истинной величины контура фигуры сечения.
35. Образование аксонометрических проекций. Виды аксонометрических проекций.
36. Прямоугольная изометрическая проекция. Окружность в прямоугольной изометрической проекции.
37. Прямоугольная диметрическая проекция. Окружность в прямоугольной диметрической проекции.
38. Общие сведения о пересечении двух поверхностей. Метод вспомогательных секущих плоскостей.
39. Развертки поверхностей. Способ триангуляции.
40. Развертки поверхностей. Способ нормального сечения.
41. Общие правила оформления чертежей. Основные и дополнительные форматы.
42. Масштабы основные и дополнительные.
43. Типы линий, применяемые на чертежах.
44. Обозначение материалов на чертежах деталей.
45. Виды. Определение вида. Основные, дополнительные и местные виды.
46. Разрезы. Определение разреза. Виды разрезов.
47. Условности и упрощения при оформлении разрезов. Выносные элементы.
48. Сечения. Определение сечения. Виды сечений.
49. Нанесение размеров на чертежах.
50. Резьба. Виды резьбы, параметры резьбы.
51. Изображение и обозначение резьбы на чертежах.
52. Конструктивные элементы резьбы.
53. Виды изделий. (Изделие, деталь, сборочная единица).
54. Конструкторские документы (чертеж детали, сборочный чертеж, чертеж общего вида, габаритный чертеж, монтажный чертеж, схема, спецификация).
55. Эскиз детали машиностроительного изделия.
56. Рабочий чертеж детали машиностроительного изделия.
57. Чтение и детализация сборочного чертежа общего вида.
58. Оформление сборочных чертежей общего вида.

Типовое тестовое задание для проведения промежуточной аттестации

Вопрос № 1– (выберите один вариант ответа)

Проецирование называют ортогональным, если...

ВАРИАНТЫ ОТВЕТОВ:

1) Проецирующие лучи параллельны между собой

2)

Проецирующие лучи параллельны между собой и перпендикулярны по отношению к плоскости проекций

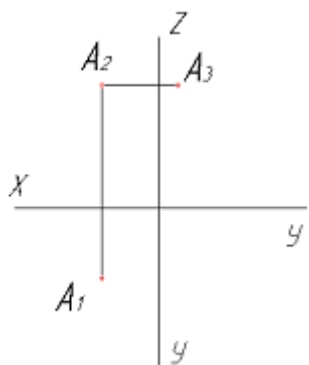
3) проецирующие лучи проходят через одну точку

Вопрос № 2– (выберите один вариант ответа)

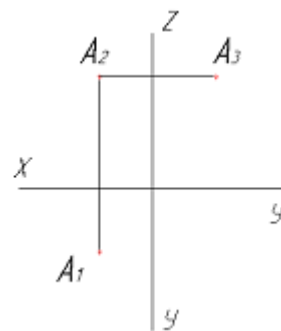
Чертеж точки в трех проекциях изображен на рисунке...

ВАРИАНТЫ ОТВЕТОВ:

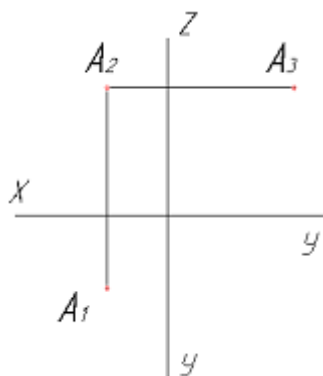
1)



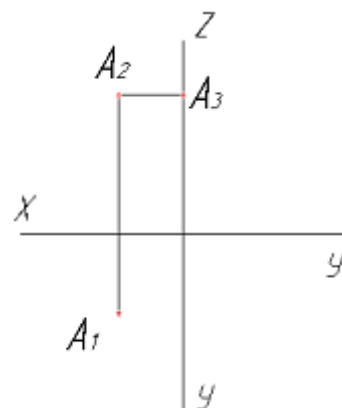
2)



3)



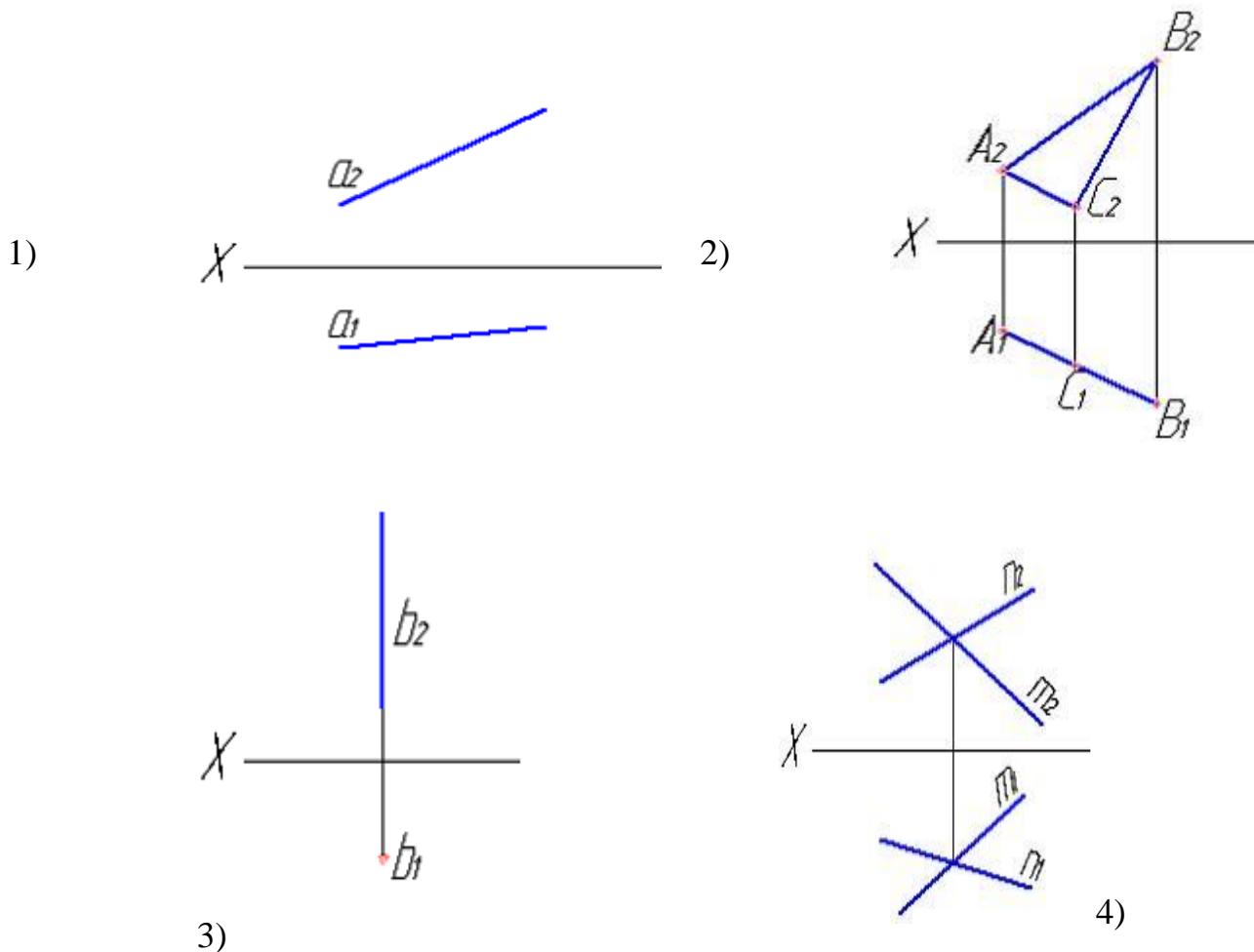
4)



Вопрос № 3– (выберите несколько вариантов ответа)

Чертеж плоскости показан на...

ВАРИАНТЫ ОТВЕТОВ:



Вопрос № 4– (выберите один вариант ответа)

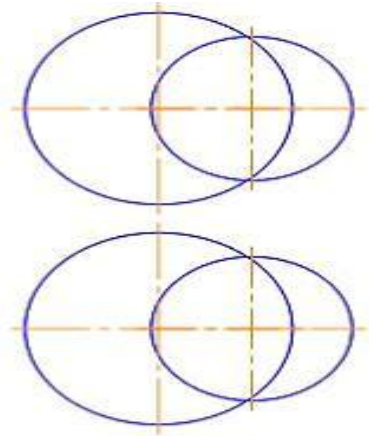
При преобразовании чертежа способом замены плоскостей проекций дополнительные плоскости проекций по отношению к имеющимся выбираются...

ВАРИАНТЫ ОТВЕТОВ:

- 1) парал- 2) перпендикулярно
лельно 3)

Вопрос № 5 – (выберите один вариант ответа)

Линией пересечения двух заданных сфер является ...



ВАРИАНТЫ ОТВЕТОВ:

- 1) эллипс
2) парабола
3) гипербола
4) окружность

Вопрос № 7 – (выберите один вариант ответа)

Какой линией отделяют виды от разреза, если с осью симметрии детали совпадает ребро гранной поверхности?

ВАРИАНТЫ ОТВЕТОВ:

- 1-волнистой тонкой 2-штрих пунктирной тонкой

Вопрос № 8 – (выберите один вариант ответа)

На разрезе ребро жесткости или тонкую стенку не штрихуют, если секущая плоскость пересекает их:

ВАРИАНТЫ ОТВЕТОВ:

- 1-вдоль 2-поперек 3-во всех случаях

Вопрос № 9 – (выберите один вариант ответа)

Изображение каких разрезов сопровождается нарушением проекционной связи?

ВАРИАНТЫ ОТВЕТОВ:

- 1-ступенчатых 2-ломаных 3-профильных

Вопрос № 10 – (выберите один вариант ответа)

Какое из соединений называется нарезным?

ВАРИАНТЫ ОТВЕТОВ:

1 - резьбовое 2 - шлицевое 3 - клееное 4 - штифтом 5 - шплинтом

Типовая

Типовые задачи для проведения промежуточной аттестации

Задача. Выполнить эскиз детали по сборочному чертежу

10 Методические рекомендации для обучающихся по освоению дисциплины

Учебная дисциплина «Начертательная геометрия и инженерная графика» состоит из двух разделов «Начертательная геометрия», «Инженерная графика».

При изучении дисциплины предусматривается лекционное изложение теоретической части курса, практические занятия, лабораторные работы по компьютерной графике, выполнение домашних заданий, консультации по курсу, а также самостоятельная работа студентов.

Теоретическая подготовка обучающихся по дисциплине обеспечивается на лекциях. На лекциях рассматриваются принципиальные вопросы, формулируются и доказываются основополагающие положения, анализируются прикладные геометрические задачи, объясняются алгоритмы их решения, графические построения, основные положения стандартов инженерной графики, правила составления и оформления чертежей.

Рассмотрение частных случаев вариантов решения задач, а также детализация вопросов, изложенных на лекциях, проводятся на практических занятиях. Методика практических занятий основывается на активной форме изложения материала, обеспечивающей максимальную самостоятельность каждого обучаемого в решении задач. В упражнениях и задачах отражается специфика будущей деятельности студента.

Лабораторные работы дают возможность получить теоретические знания графических программ и практические умения выполнения чертежей на компьютере.

В домашние задания включаются комплексные задачи по основным разделам курса.

Кроме того, значительную часть необходимой информации студенты осваивают в процессе самостоятельного изучения учебной литературы. Самостоятельное изучение позволяет привить навык работы с технической литературой по интересующим вопросам, что особенно важно на первом курсе обучения.

На протяжении всего курса предусмотрено постоянно растущее развитие навыков по чтению чертежей. Изучение дисциплины построено таким образом, чтобы обеспечивалось наилучшее усвоение материала. Для активизации, индивидуализации и интенсификации изучения дисциплины в течение всего периода обучения предполагается перед решением задач по темам проводить на практических занятиях устный опрос.

Текущий контроль знаний, умений и навыков студентов по разделам и темам дисциплины проводится в формах защиты домашних контрольных заданий, устного опроса, решения заданий в рамках метода проектов, а по окончании курса проводится промежуточная аттестация в форме экзамена.

Рабочая программа дисциплины составлена в соответствии с требованиями ФГОС ВО по направлению подготовки 25.03.04 «Эксплуатация аэропортов и обеспечение полетов воздушных судов».

Программа рассмотрена и утверждена на заседании кафедры № 6 «Механики» « 15 » 09 2021 года, протокол № 10.

Разработчик:

ст. преподаватель

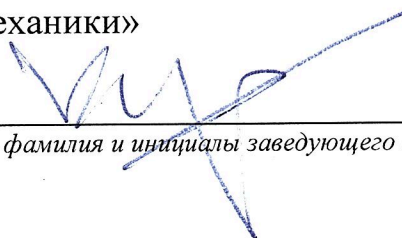


Белкина Н.Г.

(ученая степень, ученое звание, фамилия и инициалы разработчика)

Заведующий кафедрой № 6 «Механики»

д.т.н., профессор



Куклев Е.А.

(ученая степень, ученое звание, фамилия и инициалы заведующего кафедрой)

Программа согласована:

Руководитель ОПОП ВО

д.т.н., доцент



Пегин П. А.

(ученая степень, ученое звание, фамилия и инициалы руководителя ОПОП)

Программа рассмотрена и одобрена на заседании Учебно-методического совета Университета « 16 » 06 2021 года, протокол № 7.