



**ФЕДЕРАЛЬНОЕ АГЕНТСТВО ВОЗДУШНОГО ТРАНСПОРТА
(РОСАВИАЦИЯ)**

**ФЕДЕРАЛЬНОЕ ГОСУДАРСТВЕННОЕ БЮДЖЕТНОЕ ОБРАЗОВАТЕЛЬНОЕ
УЧРЕЖДЕНИЕ ВЫСШЕГО ОБРАЗОВАНИЯ
«САНКТ-ПЕТЕРБУРГСКИЙ ГОСУДАРСТВЕННЫЙ УНИВЕРСИТЕТ
ГРАЖДАНСКОЙ АВИАЦИИ»**



УТВЕРЖДАЮ

Ректор

Ю.Ю. Михальчевский

06

2021 года

РАБОЧАЯ ПРОГРАММА ДИСЦИПЛИНЫ

Электротехника и электроника

Направление подготовки
25.03.03 Аэронавигация

Направленность программы (профиль)
Летная эксплуатация гражданских воздушных судов

Квалификация выпускника
бакалавр

Форма обучения
очная

Санкт-Петербург
2021

1. Цели освоения дисциплины

Целями освоения дисциплины «Электротехника и электроника» являются изучение разделов курса электротехники и электроники, необходимых для формирования общего представления о системе производства и передачи электроэнергии, научного мировоззрения на природу электромагнитных явлений и процессов; изучение основных законов, принципов, методов исследования электромагнитных явлений и процессов в электрических и электронных устройствах; развитие у студентов навыков анализа процессов в электротехнических и электронных устройствах.

Дисциплина обеспечивает подготовку выпускника к эксплуатационно-технологическому виду профессиональной деятельности.

2. Место дисциплины в структуре ОПОП ВО

Дисциплина «Электротехника и электроника» относится к Обязательной части Блока 1 Дисциплины.

Дисциплина «Электротехника и электроника» базируется на результатах обучения, полученных при изучении дисциплины «Физика».

Дисциплина «Электротехника и электроника» является обеспечивающей для следующих дисциплин: «Электросветотехническое оборудование аэродромов», «Автоматизированные системы управления».

Дисциплина изучается в 4 семестре.

3 Компетенции обучающегося, формируемые в результате освоения дисциплины

Процесс освоения дисциплины «Электротехника и электроника» направлен на формирование следующих компетенций:

Код компетенции/ индикатора	Результат обучения: наименование компетенции, индикатора компетенции
ОПК-6	Способен использовать основные законы математических и естественнонаучных дисциплин (модулей) в профессиональной деятельности, в том числе с использованием стандартных программных средств.
ИД ¹ _{ОПК6}	Знает и понимает основные законы математики и естественных наук и важность их использования в профессиональной деятельности.
ИД ² _{ОПК6}	Использует основные законы математики и естественных наук, в том числе для решения профессиональных задач, применяет стандартные программные средства.

Код компетенции/ индикатора	Результат обучения: наименование компетенции, индикатора компетенции
ПК-2	Способен обеспечивать безопасное выполнение полетов на соответствующем виде и типе воздушного судна
ИД ¹ _{ПК2}	Соблюдает требования, предъявляемые к частному пилоту.
ИД ² _{ПК2}	Соблюдает требования, предъявляемые к коммерческому пилоту.
ИД ³ _{ПК2}	Применяет знания и умения, требуемые для обеспечения безопасного выполнения полетов на соответствующем виде и типе воздушных судов.

Планируемые результаты изучения дисциплины:

Знать:

- фундаментальные законы электрических и магнитных цепей;
- инженерные методики расчета и электрических цепей.

Уметь:

- использовать основные понятия и законы электрических и магнитных цепей при анализе и решении задач профессиональной деятельности;
- использовать методы измерений параметров электрических сигналов, цепей и электронных схем.

Владеть:

- методами расчета параметров электрических и магнитных цепей при решении профессиональных задач.
- современными средствами измерений.

4. Объем дисциплины и виды учебной работы

Общая трудоемкость дисциплины составляет 2 зачетных единицы, 72 академических часа.

Наименование	Всего часов	Семестры
		4
Общая трудоёмкость дисциплины	72	72
Контактная работа:	28,3	28,3
лекции	14	14
практические занятия	14	14
семинары	–	–
лабораторные работы	–	–
курсовой проект (работа)	–	–
Самостоятельная работа студента	35	35
Промежуточная аттестация:	9	9
контактная работа	0,3	0,3
самостоятельная работа по подготовке к	8,7	8,7

Наименование	Всего часов	Семестры
		4
зачету с оценкой		

5. Содержание дисциплины

5.1. Соотнесения тем (разделов) дисциплины и формируемых компетенций

Темы дисциплины	Количество часов	Компетенции		Образовательные технологии	Оценочные средства
		ОПК-6	ПК-2		
Тема 1. Теоретические основы электротехники.	3	+	+	ВК, Л, СРС	У
Тема 2. Электрические цепи постоянного тока	7	+	+	Л, ПЗ, СРС	У
Тема 3. Электрические цепи переменного тока	8	+	+	Л, ПЗ, СРС	У
Тема 4. Трансформаторы и электрические машины	8	+	+	Л, ПЗ, СРС	У
Тема 5. Электрические измерения и приборы	4	+	+	Л, ПЗ, СРС	У
Тема 6. Элементная база современных электронных устройств	10	+	+	Л, ПЗ, СРС	У
Тема 7. Источники вторичного электропитания	10	+	+	Л, ПЗ, СРС	У
Тема 8. Усилители электрических сигналов	8	+	+	Л, ПЗ, СРС	У
Тема 9. Основы цифровой электроники	5	+	+	Л, ПЗ, СРС	У
Промежуточная аттестация	9				
Итого по дисциплине	72				

Сокращения: ВК- входной контроль, Л – лекция, ПЗ – практическое занятие, ЛР – лабораторная работа, СРС – самостоятельная работа студента, У – устный опрос, ЗЛ – защита лабораторной работы.

5.2. Темы (разделы) дисциплины и виды занятий

Наименование темы (раздела) дисциплины	Л	ПЗ	ЛР	СРС	КР	Всего часов
Тема 1. Теоретические основы электротехники.	1	-		2		3
Тема 2. Электрические цепи постоянного тока.	1	2		4		7
Тема 3. Электрические цепи переменного тока.	2	2		4		8
Тема 4. Трансформаторы и электрические машины.	2	2		4		8
Тема 5. Электрические измерения и приборы	-	2		2		4
Тема 6. Элементная база современных электронных устройств.	2	2		6		10
Тема 7. Источники вторичного электропитания.	2	2		6		10
Тема 8. Усилители электрических сигналов.	2	2		4		8
Тема 9. Основы цифровой электроники.	2	-		3		5
Итого за 2 семестр	14	14		35		63
Промежуточная аттестация						9
Итого по дисциплине						72

Сокращения: Л – лекция, ПЗ – практическое занятие, ЛР – лабораторная работа, СРС – самостоятельная работа студента.

5.3 Содержание разделов дисциплины

Тема 1 Теоретические основы электротехники

Электрические заряды. Закон Кулона. Электрическое поле. Принцип суперпозиции. Работа по перемещению заряда в электрическом поле. Взаимодействие токов. Магнитное поле. Магнитные свойства вещества.

Тема 2 Электрические цепи постоянного тока

Состав электрической цепи. Электрические схемы, их классификация, свойства и режимы работы. Исследование линейных электрических цепей. Соединение сопротивлений. Расчёт проводов на потерю напряжения. Работа и мощность электрического тока. Разветвлённые цепи. Законы Кирхгофа. Методы расчёта электрических цепей.

Тема 3 Электрические цепи переменного тока

Получение переменного тока. Среднее значение переменного тока и напряжения. Действующее значение тока и напряжения. Метод векторных

диаграмм. Применение законов Кирхгофа для цепей переменного тока. Мощность цепи переменного тока. Принцип построения трёхфазной системы. Соединение «звездой». Соединение «треугольником». Мощность трёхфазной системы.

Тема 4 Трансформаторы и электрические машины

Устройство и принцип работы трансформатора. Режимы работы трансформатора. Коэффициент полезного действия трансформатора. Трёхфазные трансформаторы. Электрические машины постоянного тока. Устройство и принцип работы генератора постоянного тока. ЭДС и вращающий момент генератора постоянного тока. Способы возбуждения генераторов постоянного тока. Двигатели постоянного тока. Способы возбуждения двигателей постоянного тока. Классификация машин переменного тока. Устройство и принцип работы асинхронного двигателя.

Тема 5 Электрические измерения и приборы

Классификация измерительных приборов и погрешности измерений. Устройство электроизмерительных приборов. Измерение тока и напряжения. Измерение неэлектрических величин электрическими методами.

Тема 6 Элементная база современных электронных устройств

Основы электроники. Свойства полупроводников, диэлектриков и проводников. Собственные и примесные проводимости. Электронно-дырочный переход и его свойства. Полупроводниковые диоды. Классификация, структура, устройство, типы и области применения полупроводниковых диодов. Биполярные транзисторы. Назначение, классификация, обозначения на электрических схемах, принцип действия, схемы включения, режимы работы, основные характеристики (входные и коллекторные), параметры биполярных транзисторов. Полевые транзисторы.

Тема 7 Источники вторичного электропитания

Выпрямительные устройства. Назначение, классификация, обобщённая структура выпрямительных устройств. Неуправляемые однофазные выпрямители. Неуправляемые трехфазные выпрямители. Управляемые выпрямители. Сглаживающие фильтры. Назначение, область применения, классификация сглаживающих фильтров. Однозвенные фильтры (С и L-фильтр). Многозвенные фильтры (Г и П-образные фильтры). Фильтры в схемах выпрямителей.

Тема 8 Усилители электрических сигналов

Назначение, классификация, характеристики и параметры электронных усилителей. Усилители переменного тока. Режимы работы усилителей переменного тока и способы их осуществления. Температурная стабилизация заданного режима работы усилителей переменного тока. Каскады усилителей переменного тока. Назначение и виды обратных связей в усилителях и её влияние на параметры усилителей. Усилители постоянного тока. Назначение, структура и особенности операционных усилителей (ОУ). Основные схемы на операционных усилителях ОУ.

Тема 9 Основы цифровой электроники

Логические основы построения цифровых устройств. Схемы логических элементов. Триггеры. Дешифраторы. Общие сведения о микропроцессорах. Перспективы развития микропроцессорной техники.

5.4 Практические занятия

Номер темы дисциплины	Тематика практических занятий	Трудоемкость (часы)
2	Практическое занятие № 1. Анализ установившихся процессов в линейных цепях постоянного тока.	2
3	Практическое занятие № 2. Анализ установившихся процессов в линейных цепях переменного тока.	2
4	Практическое занятие № 3. Расчет неразветвленной магнитной цепи.	2
5	Практическое занятие № 4. Изучение принципов работы осциллографа и мультиметра.	2
6	Практическое занятие № 5. Анализ и расчёт параметров полупроводниковых диодов.	2
7	Практическое занятие № 6. Сглаживающие фильтры.	2
8	Практическое занятие № 7. Изучение дрейфа нуля УПТ.	2
Итого по дисциплине		14

5.5 Лабораторный практикум

Лабораторные работы учебным планом не предусмотрены.

5.6 Самостоятельная работа

Номер темы дисциплины	Виды самостоятельной работы	Трудоемкость (часы)
2 семестр		
1	Изучение теоретического материала. Подготовка к устному опросу [1-3, 5, 8].	2
2	Изучение теоретического материала. Подготовка к устному опросу [1-2, 4].	4
3	Изучение теоретического материала. Подготовка к устному опросу [2, 3, 10-11].	4

Номер темы дисциплины	Виды самостоятельной работы	Трудо-емкость (часы)
4	Изучение теоретического материала. Подготовка к устному опросу [1-3, 4, 7].	4
5	Изучение теоретического материала. Подготовка к устному опросу. Подготовка к лабораторной работе 1 [1-2, 6, 10-11].	2
6	Изучение теоретического материала. Подготовка к устному опросу. Подготовка к лабораторным работам 2 и 3 [1-3, 5, 8]).	6
7	Изучение теоретического материала. Подготовка к устному опросу [1-2, 4, 9].	6
8	Изучение теоретического материала. Подготовка к устному опросу. Подготовка к лабораторной работе 3 [1, 4, 8, 10-11]	4
9	Изучение теоретического материала. Подготовка к устному опросу [1,3,4,6, 10-11].	3
Итого за семестр 2		35
Итого по дисциплине		35

5.7 Курсовые проекты

Курсовые работы учебным планом не предусмотрены.

6 Учебно-методическое и информационное обеспечение дисциплины

а) основная литература:

1. Гальперин М. В. **Электротехника и электроника: Учебник для вузов.** Реком. Межрегион. УМС [текст(визуальный):непосредственный] / М. В. Гальперин. - 2-е изд. - М. : ИНФРА-М, 2020. - 480с. - ISBN 978-5-16-014863-2.

2. Кошеверов В.Е., Соколов О.А. **Электротехника и электроника. Ч.1. Электротехника/Тексты лекций/** Рекомендовано УМО [Текст] / Университет ГА, СПб., 2018. – 236 с. — Количество экземпляров: 160.

3. Потапов, Л. А. **Основы теории цепей : учебное пособие для академического бакалавриата** [Электронный ресурс]. — 2-е изд., испр. и доп. — М. : Издательство Юрайт, 2018. — 198 с. — (Серия : Бакалавр. Академический курс). — ISBN 978-5-534-05496-5. — Режим доступа: <https://biblio-online.ru/viewer/73F2C96F-1D40-4214-BE37-9EC25679000D/osnovy-teorii-cepey#/>.

4. Новожилов О. П. **Электротехника и электроника : учебник для бакалавров** [Электронный ресурс]. — 2-е изд., испр. и доп. — М. : Издательство Юрайт, 2018. — 653 с. — (Серия : Бакалавр. Академический курс). — ISBN 978-

5-9916-2941-6. — Режим доступа: <https://biblio-online.ru/viewer/48DD931F-2401-4A5B-BD88-B4676BC5BF74/elektrotehnika-i-elektronika#/>.

5. **Кучумов А.И.** Электроника и схемотехника: Учеб. пособ. для вузов. Допущ. УМО [Текст]/ А. И. Кучумов. – 4-е изд., стереотип. - М.: Гелиос-АРВ, 2011. – 336 с. – Количество экземпляров: 10.

б) дополнительная литература:

6. Драчков, В.Н. **Электротехника и электроника: Учеб. пособ. Ч.1: Электротехника**/ В. Н. Драчков, В. В. Панферов. — СПб.: АГА, 2004. — 105с. — Количество экземпляров: 895.

7. Драчков, В.Н. **Электротехника и электроника. Ч.2: Электроника: Учеб. пособ.**/ В. Н. Драчков, В. В. Панферов. — СПб.: АГА, 2004. — 75с. — Количество экземпляров: 928.

8. Мельникова, Г.В. **Электронные устройства авиационных комплексов обеспечения полетов воздушных судов. Ч.1. Электроника** [Текст] : учеб. пособ/ / Мельникова Г.В., Слепченко П.М. — СПб., 2004.-116с. — Количество экземпляров: 121.

9. **Электроника: Методические указания по выполнению лабораторных работ**/ Мельникова Г.В., Слепченко П.М. — СПб., 2006. — 48с. — Количество экземпляров: 300.

в) перечень ресурсов информационно-телекоммуникационной сети «Интернет»:

10. **Федеральный портал инженерного образования.** – Режим доступа: <http://www.techno.edu.ru/> свободный (дата обращения 28.01.2018).

г) программное обеспечение (лицензионное), базы данных, информационно - справочные и поисковые системы:

11. **Авиационный справочник.** – Режим доступа: <http://www.aviapages.ru/aircrafts/> свободный (дата обращения 28.01.2018).

7 Материально-техническое обеспечение дисциплины

Для обеспечения образовательного процесса материально-техническими ресурсами используется лаборатория электротехники ауд. №205, лаборатория электроники ауд. № 218, оборудованная МОК (мультимедийный обучающий комплекс) - компьютер, проектор, интерактивная доска

Материалы INTERNET, мультимедийные курсы, оформленные с помощью Microsoft Power Point, используются при проведении лекционных и практических занятий.

Наименование дисциплины	Наименование специальных помещений и помещений для самостоятельной работы	Оснащенность специальных помещений и помещений для самостоятельной работы
Электротехника и электроника	Аудитория 209	Комплект учебной мебели: парты и стулья (вместимость: 44 посадочных мест), МОК (мультимедийный обучающий комплекс) - компьютер, проектор

8 Образовательные и информационные технологии

В рамках изучения дисциплины предполагается использовать следующие образовательные технологии.

Входной контроль проводится преподавателем в начале изучения дисциплины с целью коррекции процесса усвоения обучающимися дидактических единиц при изучении базовых дисциплин.

Лекция составляет основу теоретического обучения в рамках дисциплины и направлена на систематизированное изложение накопленных и актуальных научных знаний. Лекция предназначена для раскрытия состояния и перспектив развития экономических знаний в современных условиях. На лекции концентрируется внимание обучающихся на наиболее сложных и узловых вопросах, стимулируется их активная познавательная деятельность.

Ведущим методом в лекции выступает устное изложение учебного материала, который сопровождается одновременной демонстрацией слайдов, при необходимости привлекаются открытые Интернет-ресурсы, а также демонстрационные и наглядно-иллюстрационные материалы и практические примеры.

Цель практических занятий – закрепить теоретические знания, полученные обучающимися на лекциях и в результате самостоятельного изучения соответствующих тем, а также приобрести начальные практические навыки. Рассматриваемые в рамках практического занятия задачи, ситуации, примеры и проблемы имеют профессиональную направленность и содержат элементы, необходимые для формирования компетенций в рамках подготовки обучающихся. Практические занятия предусматривают участие обучающихся в выполнении отдельных элементов работ, связанных с будущей профессиональной деятельностью.

Практические занятия по дисциплине являются составляющими практической подготовки обучающихся, так как предусматривают их участие в выполнении отдельных элементов работ, связанных с будущей профессиональной деятельностью.

Самостоятельная работа обучающихся является составной частью учебной работы. Ее основной целью является формирование навыка самостоятельного приобретения знаний по некоторым вопросам теоретического курса, закрепление

и углубление полученных знаний, самостоятельная работа со справочниками, периодическими изданиями и научно-популярной литературой. Самостоятельная работа включает выполнение учебных заданий, в том числе и индивидуальных.

9 Фонд оценочных средств для проведения текущего контроля успеваемости и промежуточной аттестации по итогам освоения дисциплины

Уровень и качество знаний обучающихся оцениваются по результатам текущего контроля успеваемости и промежуточной аттестации по итогам освоения дисциплины.

Оценочные средства включают: решение ситуационных задач, письменную аудиторную работу, задания, выдаваемые на самостоятельную работу по темам дисциплины (подготовка докладов), устный опрос пройденного материала.

Устный опрос проводится на практических занятиях с целью контроля усвоения теоретического материала, излагаемого на лекции.

Обсуждение докладов обучающихся проходит в рамках практических занятий по темам дисциплины. Преподаватель, как правило, выступает в роли консультанта при заслушивании докладов, осуществляет контроль полученных обучающимися результатов. Преподаватель следит, чтобы выступление не сводилось к простому воспроизведению текста. Выступление должно строиться свободно, убедительно и аргументировано. При этом обучающийся может обращаться к своим записям, приводить выдержки из периодической печати, сайтов интернета и т. д.

Решение ситуационных задач представляет собой практическое применение теоретических знаний к конкретной хозяйственной ситуации (совокупности хозяйственных операций, осуществляемых в рамках организации).

Письменная аудиторная работа выполняется обучающимися на практических занятиях по индивидуальным вариантам на основании задания, выдаваемого преподавателем по соответствующей теме дисциплины и представляет собой оценку практического применения полученных теоретических знаний.

Контроль выполнения задания, выполняемого на практических занятиях, преследует собой цель своевременного выявления плохо усвоенного материала дисциплины для последующей корректировки.

Промежуточная аттестация по итогам освоения дисциплины проводится в виде зачета в 4 семестре. Зачет с оценкой позволяет оценить уровень освоения компетенций за весь период изучения дисциплины. Билет включает два теоретических вопроса и задачу.

9.1 Балльно-рейтинговая оценка текущего контроля успеваемости и знаний студентов по дисциплине

Не применяется.

9.2 Методические рекомендации по проведению процедуры оценивания знаний, умений и навыков и (или) опыта деятельности, характеризующих этапы формирования компетенций

Устный опрос оценивается следующим образом:

- «зачтено»: обучающийся дает ответ на поставленный вопрос по существу и правильно отвечает на уточняющие вопросы;
- «не зачтено»: обучающийся отказывается отвечать на поставленный вопрос, либо отвечает на него неверно и при формулировании дополнительных (вспомогательных) вопросов.

Решение ситуационных задач оценивается:

- «зачтено»: обучающийся самостоятельно правильно решает задачу, дает обоснованную оценку по итогу решения;
- «не зачтено»: обучающийся отказывается от выполнения задачи или не способен ее решить самостоятельно, а также с помощью преподавателя.

Доклад:

- «зачтено»: грамотное и непротиворечивое изложение сути вопроса при использовании современных источников. Обучающийся способен сделать обоснованные выводы, а также уверенно отвечать на заданные в ходе обсуждения вопросы;
- «не зачтено»: неудовлетворительное качество изложения материала и неспособность обучающегося сделать обоснованные выводы или рекомендации.

Письменная аудиторная работа:

- «зачтено»: работа зачитывается в том случае, если задание выполнено полностью, в соответствии с поставленными требованиями и сделаны необходимые выводы;
- «не зачтено»: работа не зачитывается в том случае, если обучающийся не выполнил задания, или результат выполнения задания не соответствует поставленным требованиям, а в заданиях и (или) ответах имеются существенные ошибки.

9.3 Темы курсовых проектов по дисциплине

Курсовые работы учебным планом не предусмотрены.

9.4 Контрольные вопросы для проведения входного контроля остаточных знаний по обеспечивающим дисциплинам

Обеспечивающие дисциплины: «Физика», «Математика».

Физика.

1. Электромагнитная индукция - сущность, основные понятия.
2. Электропроводимость – сущность, основные понятия.
3. Электрическое сопротивление – понятие, формула определения.
4. Емкость - понятие, формула определения.

5. Индуктивность - понятие, формула определения.
Математика.

1. Порядок составления и решения системы уравнений.
2. Порядок округления дроби.

9.5 Описание показателей и критериев оценивания компетенций на различных этапах их формирования, описание шкал оценивания

Компетенции	Индикаторы достижения компетенций	Критерии оценивания
I этап		
ОПК-6	ИД ¹ _{ОПК6} ИД ² _{ОПК6}	<p>Знает:</p> <ul style="list-style-type: none"> - основные понятия, используемые при расчетах и анализе электрических цепей постоянного и переменного токов; - принципы работы электрических машин и их характеристики, методы и способы анализа. <p>Умеет:</p> <ul style="list-style-type: none"> - производить измерения параметров электрических цепей; - получить необходимую информацию для формулирования и решения профессиональных задач.
ПК-2	ИД ¹ _{ПК2} ИД ² _{ПК2} ИД ³ _{ПК2}	<p>Знает:</p> <ul style="list-style-type: none"> - основные методы расчета в электротехнике при анализе электрических цепей; <p>Умеет:</p> <ul style="list-style-type: none"> - производить расчеты и анализ электрических цепей постоянного и переменного токов - производить измерения параметров электрических цепей; - экспериментально исследовать электрические цепи.
II этап		

Компетенции	Индикаторы достижения компетенций	Критерии оценивания
ОПК-6	ИД _{ОПК6} ¹ ИД _{ОПК6} ²	<p>Умеет:</p> <ul style="list-style-type: none"> - производить расчеты и анализ электрических цепей постоянного и переменного токов - экспериментально исследовать электрические цепи. <p>Владеет:</p> <ul style="list-style-type: none"> - методами обработки и анализа начальных данных в соответствии с поставленными задачами; - методами теоретического и экспериментального исследования.
ПК-2	ИД _{ПК2} ¹ ИД _{ПК2} ² ИД _{ПК2} ³	<p>Умеет:</p> <ul style="list-style-type: none"> - применять типовые методики определения характерных неисправностей электрических цепей; - производить измерения с применением электроизмерительных устройств. <p>Владеет:</p> <ul style="list-style-type: none"> - методами обработки статистических данных для анализа и построения характеристик работы электрических схем; - методами теоретического и экспериментального исследования.

Шкала оценивания при проведении промежуточной аттестации

«Отлично» выставляется обучающемуся, показавшему всесторонние, систематизированные, глубокие знания по рассматриваемой компетенции и умение уверенно применять их на практике при решении задач, свободное и правильное обоснование принятых решений. Отвечая на вопрос, может быстро и безошибочно проиллюстрировать ответ собственными примерами. Обучающийся самостоятельно правильно решает задачу, дает обоснованную оценку итогам решения.

«Хорошо» выставляется обучающемуся, если он твердо знает материал, грамотно и по существу излагает его, умеет применять полученные знания на практике, но допускает в ответе или в решении задачи некоторые неточности, хорошо владеет всем содержанием, видит взаимосвязи, но не всегда делает это самостоятельно без помощи преподавателя. Обучающийся решает задачу верно, но при помощи преподавателя.

«Удовлетворительно» выставляется обучающемуся, показавшему фрагментарный, разрозненный характер знаний, недостаточно правильные формулировки базовых понятий, нарушения логической последовательности в изложении программного материала, но при этом он владеет основными разделами учебной программы в рамках заданной компетенции, необходимыми

для дальнейшего обучения и может применять полученные знания по образцу в стандартной ситуации. Отвечает только на конкретный вопрос, соединяет знания из разных разделов курса только при наводящих вопросах преподавателя. Ситуационная задача решена не полностью, или содержатся незначительные ошибки в расчетах.

«Неудовлетворительно» выставляется обучающемуся, который не знает большей части основного содержания учебной программы дисциплины в рамках компетенций, допускает грубые ошибки в формулировках основных понятий дисциплины и не умеет использовать полученные знания при решении типовых практических задач. Не раскрыты глубина и полнота при ответах. Задача не решена даже при помощи преподавателя.

9.6 Типовые контрольные задания для проведения текущего контроля и промежуточной аттестации по итогам обучения по дисциплине

9.6.1 Примерные контрольные задания для проведения текущего контроля успеваемости

Электрическим током называют:

1. Графическое изображение элементов;
2. *Упорядоченное движение заряженных частиц в электрическом поле;
3. Беспорядочное движение частиц вещества

Для преобразования переменного тока в постоянный ток используются:

1. Двигатели;
2. Генераторы;
3. *Выпрямители;
4. Нагревательные приборы;
5. Осветительные приборы

Электрической цепью называют:

1. Устройство для измерения ЭДС;
2. *Совокупность устройств, предназначенных для прохождения электрического тока;
3. Упорядоченное движение заряженных частиц в проводнике

Как называется часть цепи между двумя точками:

1. Ветвь;
2. *Участок цепи;
3. Контур

Источник электроэнергии, который выдает переменный ток:

1. Гальваническая батарея;
2. Аккумулятор;
3. *Сеть 220

Как определить направление магнитного поля возбуждённого вокруг проводника с током?

1. 2-ым законом Кирхгофа;
2. Правилем левой руки;
3. *Правилем буравчика;
4. Правилем правой руки.

Какие двигатели переменного тока называются асинхронными?

1. У которых скорость вращения ротора равна скорости вращения магнитного поля статора;
2. *У которых частота вращения ротора не равна частоте вращения магнитного поля, создаваемого током обмотки статора;
3. У которых скорость вращения ротора больше скорости вращения магнитного поля статора.

Параметры, по которым выбирают выпрямительные диоды:

1. По прямому току;
2. *По обратному напряжению;
3. По размеру;
4. По цвету.

Прибор, имеющий 2 взаимодействующих p-n перехода, называется:

1. Усилитель;
2. Стабилитрон;
3. *Биполярный транзистор;
4. Синхронизатор

Главное отличие коллектора от эмитера:

1. Слой, к которому он подключен;
2. Нет отличий;
3. *Большая площадь p - n-перехода;
4. Выходная характеристика

Сколько режимов работы биполярного транзистора существует?

1. 1
2. 3;
3. *4;
4. 2;

Резкое изменение режима работы диода называется:

1. Застоем;
2. Перерывом;
3. *Пробоем;
4. Пробелом

При измерении силы тока амперметр включают в цепь:

1. Параллельно с тем прибором, силу тока в котором измеряют;
2. *Последовательно с тем прибором, силу тока в котором измеряют;
3. Параллельно с источником тока

Напряжение на участке цепи можно измерить:

1. Омметром;
2. *Вольтметром;
3. Амперметром;
4. Ваттметром.

Единица измерения магнитной индукции:

1. Ньютон;
2. Генри;
3. *Тесла;
4. Вольт;
5. Ампер

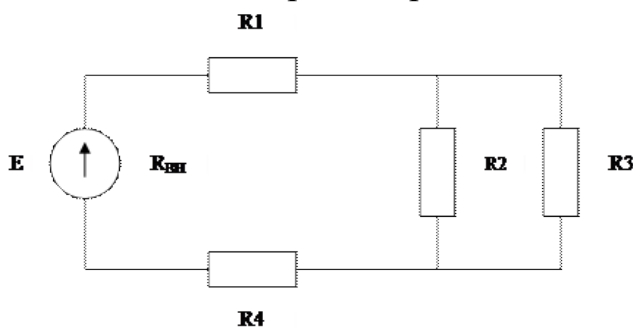
Единицей измерения силы тока является:

1. Вольт;
2. *Ампер;
3. Ватт;
4. Ом

В каких единицах измеряется магнитный поток?

1. Ампер;
2. Ватт;
3. Тесла;
4. *Вебер;
5. Вольт

Какое соединение резисторов R1...R4 представлено на схеме?



1. Последовательное;

2. *Параллельное;
3. Смешанное.

Амперметры и вольтметры какой системы имеют равномерную шкалу?

1. Электродинамической;
2. *Магнитоэлектрической;
3. Электромагнитной

Какой прибор используется для измерения электрической мощности?

1. Амперметр;
2. Вольтметр;
3. *Ваттметр;
4. Счетчик.

Носителями какого заряда являются электроны?

1. Положительного и отрицательного;
2. *Отрицательного;
3. Положительного;
4. Магнитного

Какая характеристика диода является основной?

1. Выпрямительная;
2. *Вольтамперная;
3. Амплитудно-частотная;
4. Диодная

Какие виды проводимости бывают?

1. Дырочная и дырочная;
2. *Электронная и дырочная;
3. Электрическая и неэлектрическая;
4. Магнитные и электронные

Закон Джоуля – Ленца:

1. Определяет зависимость между ЭДС источника питания, с внутренним сопротивлением;
2. Работа, производимая источником, равна произведению ЭДС источника на заряд, переносимый в цепи;
3. *Количество теплоты, выделяемое в проводнике при прохождении по нему электрического тока, равно произведению квадрата силы тока, сопротивления проводника и времени прохождения по нему тока

Назовите физическую величину, которая характеризует быстроту совершения работы:

1. Напряжение;

2. *Мощность;
3. Сопротивление

Сила тока в проводнике:

1. *Прямо пропорционально напряжению на концах проводника;
2. Обрато пропорционально напряжению на концах проводника;
3. Обрато пропорционально напряжению на концах проводника и его сопротивлению

Какая из формул выражает закон Ома для полной цепи?

1. $Q=IUt$;
2. $I=U/R$;
3. $P=IU$;
4. * $I=E/(R+r)$.

При измерении силы тока амперметр включают в цепь:

4. Параллельно с тем прибором, силу тока в котором измеряют;
5. *Последовательно с тем прибором, силу тока в котором измеряют;
6. Параллельно с источником тока

Напряжение на участке цепи можно измерить:

1. Омметром;
2. *Вольтметром;
3. Амперметром;
4. Ваттметром.

Электроизмерительные приборы применяются:

1. Для контроля параметров технологических процессов;
2. Для контроля параметров космических кораблей;
3. Для экспериментальных исследований в физике, химии, биологии и т.д.;
4. *Для измерения различных электрических величин

Операционный усилитель имеет:

1. Два выхода и два входа;
2. Один вход и два выхода;
3. *Два входа и один выход;
4. Один вход и два выхода

Логические интегральные микросхемы используют для построения:

1. Усилителей напряжений;
2. *Цифровых устройств;
3. Выпрямителей;
4. Генераторов

Недостаток полевых транзисторов заключается в:

1. Изоляции затвора;
2. *Низком быстродействии;
3. Отсутствии эмиттера;
4. Отсутствии базы

Трансформатором тока называют:

1. Трансформатор, первичная обмотка которого электрически не связана со вторичными обмотками;
2. Трансформатор, питающийся от источника напряжения;
3. *Трансформатор, первичная обмотка которого подключена к источнику тока, а вторичная обмотка замыкается на измерительные или защитные приборы, имеющие малые внутренние сопротивления.

Сколько режимов работы трансформаторов Вы знаете?

1. Один;
2. Два;
3. Три;
4. Четыре;
5. *Пять

Укажите основные назначения коллектора в машине постоянного тока

1. Крепление обмотки якоря;
2. Электрическое соединение вращающейся обмотки с неподвижными клеммами машины;
3. *Выпрямление переменного тока, индуцируемого в секциях обмотки якоря;
4. Решение всех перечисленных выше задач;
5. Для создания тормозного момента.

Маркировка КД102Б относится:

1. Выпрямительный диод;
2. Тиристор;
3. Транзистор;
4. *Кремниевый диод.

Для интегральных микросхем характерны особенности:

1. Ремонтпригодность;
2. Комплексная технология изготовления;
3. *Миниатюрность;
4. Минимум внутренних соединительных линий

В каких режимах могут работать полевые транзисторы?

1. Дырочном и пробойном;

2. *Активном режиме, режиме отсечки и насыщения;
3. Пассивном и активном

От чего зависит допустимый выпрямленный ток?

1. От сопротивления на резисторе;
2. От подаваемого напряжения;
3. *От допустимой температуры перехода;
4. Свой вариант ответа

Полупроводниковый диод, предназначенный для стабилизации напряжения в источниках питания – это:

1. Усилитель;
2. *Стабилитрон;
3. Транзистор;
4. Триод

Полупроводниковый прибор с двумя взаимодействующими между собой p-p-переходами и тремя и более выводами называется...

1. Диод;
2. Триод;
3. *Биполярный транзистор

Устройство, преобразующее энергию постоянного тока в энергию незатухающих электрических колебаний требуемой формы, частоты и мощности называется:

1. Усилителем постоянного тока;
2. Выпрямителем переменного тока;
3. *Генератором электрических колебаний

Какой элемент является усилительным в УНЧ на транзисторе по схеме с ОЭ:

1. Резистор;
2. Разделительный конденсатор;
3. *Транзистор

Какие полупроводниковые приборы имеют четырехслойную структуру p-p-p-n и два вывода:

1. Диод;
2. *Динистор;
3. Транзистор

Почему транзистор называется униполярным:

1. Ко всем выводам подключено одинаковое напряжение;
2. *Выходной ток образуют только основные носители;

Выходной ток образуют только неосновные носители.

1 Электрическим током называют:

1. Графическое изображение элементов;
2. *Упорядоченное движение заряженных частиц в проводнике;
3. Беспорядочное движение частиц вещества

Для преобразования переменного тока в постоянный ток используются:

1. Двигатели;
2. Генераторы;
3. *Выпрямители;
4. Нагревательные приборы;
5. Осветительные приборы

Электрической цепью называют:

1. Устройство для измерения ЭДС;
2. *Совокупность устройств, предназначенных для прохождения электрического тока;
3. Упорядоченное движение заряженных частиц в проводнике

Как называется часть цепи между двумя точками:

1. Ветвь;
2. *Участок цепи;
3. Контур

Источник электроэнергии, который выдает переменный ток:

1. Гальваническая батарейка;
2. Аккумулятор;
3. *Сеть 220 В

На чем основана работа полевого транзистора?

1. На наличии удельного сопротивления;
2. На использовании интегральных микросхем;
3. *На использовании основных носителей заряда;
4. На наличии перехода

Полупроводниковый прибор, усилительные свойства которого обусловлены потоком основных носителей, протекающим через проводящий канал и управляемый электрическим полем - это:

1. Туннельный диод;
2. *Полевой транзистор;
3. Биполярный транзистор;
4. Импульсный диод

Какие параметры характеризуют устойчивость транзистора при работе в диапазоне температур:

1. Шумовые;
2. Частотные;
3. *Тепловые;
4. Амплитудные

Что такое триггер?

1. *Электронное импульсное устройство с двумя устойчивыми состояниями, которым соответствуют различные значения напряжений на информационных выходах;
2. Устройство, имеющее два стойких состояния, в которых он может пребывать как угодно долго;
3. Импульсное устройство, имеющее два стойких состояния

Отрицательная обратная связь в усилителях используется с целью...

1. Повышения коэффициента усилителя;
2. Повышения размеров усилителя;
3. *Уменьшения значения входного сопротивления;
4. Снижения напряжения питания

Полупроводниковый диод имеет структуру...

1. p-n-p;
2. n-p-n;
3. *p-n;
4. p-n-p-n

Имеет один информационный вход, один вход синхронизации и два выхода: прямой и инверсный, также называется триггер с задержкой.

1. *D-триггер;
2. RS-триггер;
3. T – триггер

Реализует логическую операцию умножения...

1. Логический элемент ИЛИ;
2. *Логический элемент И;
3. Логический элемент НЕ

Напряжение между входами операционного усилителя

1. Равно $U_{пит}$;
2. * Равно 0;
3. Больше 0;

Равно $U_{о.с.}$

9.6.2 Контрольные вопросы промежуточной аттестации по итогам

ОСВОЕНИЯ ДИСЦИПЛИНЫ

1. Электрические заряды. Закон Кулона.
2. Электрическое поле. Принцип суперпозиции.
3. Работа по перемещению заряда в электрическом поле.
4. Потенциал. Электроёмкость. Конденсаторы.
5. Взаимодействие токов.
6. Магнитное поле. Магнитные свойства вещества.
7. Электромагнитная индукция. Закон электромагнитной индукции. Правило Ленца.
8. Самоиндукция. Индуктивность.
9. Состав электрической цепи.
10. Электрические схемы, их классификация, свойства и режимы работы.
11. Исследование линейных электрических цепей.
12. Соединение сопротивлений.
13. Работа и мощность электрического тока.
14. Законы Кирхгофа.
15. Методы расчёта электрических цепей.
16. Получение переменного тока.
17. Среднее значение переменного тока и напряжения.
18. Действующее значение тока и напряжения.
19. Применение законов Кирхгофа для цепей переменного тока.
20. Принцип построения трёхфазной системы.
21. Соединение «звездой».
22. Соединение «треугольником».
23. Устройство и принцип работы трансформатора.
24. Режимы работы трансформатора.
25. Коэффициент полезного действия трансформатора.
26. Трёхфазные трансформаторы.
27. Электрические машины постоянного тока.
28. Устройство и принцип работы генератора постоянного тока.
29. ЭДС и вращающий момент генератора постоянного тока.
30. Способы возбуждения генераторов постоянного тока.
31. Двигатели постоянного тока.
32. Способы возбуждения двигателей постоянного тока.
33. Классификация машин переменного тока.
34. Устройство и принцип работы асинхронного двигателя.
35. Скорость вращения магнитного поля.
36. Скольжение.
37. Синхронные электрические машины переменного тока.
38. Устройство и принцип работы синхронного генератора.
39. Реакция якоря.
40. Классификация измерительных приборов и погрешности измерений.

41. Измерение тока и напряжения.
42. Устройство электроизмерительных приборов.
43. Основы электроники: свойства полупроводников, диэлектриков и проводников, собственные и примесные проводимости.
44. Основы электроники: электронно-дырочный переход и его свойства.
45. Полупроводниковые диоды: классификация, структура и устройство.
46. Полупроводниковые диоды: типы, краткая характеристика и области применения.
47. Биполярные транзисторы: назначение, классификация, обозначения на схемах.
48. Биполярные транзисторы: принцип действия, схемы включения, режимы работы.
49. Биполярные транзисторы: основные характеристики (входная и коллекторные), параметры.
50. Тиристоры: назначение, классификация, обозначения на электрических схемах.
51. Тиристоры: принцип работы, электрическая схема, вольтамперная характеристика.
52. Источники вторичного электропитания: общая характеристика.
53. Выпрямительные устройства: назначение, классификация, обобщенная структура.
54. Неуправляемые однофазные однополупериодные выпрямители: электрическая схема, принцип работы, временные диаграммы, коэффициент пульсаций.
55. Неуправляемые однофазные двухполупериодные выпрямители (мостовая схема): электрическая схема, принцип работы, временные диаграммы, коэффициент пульсаций.
56. Неуправляемые трехфазные однополупериодные выпрямители: электрическая схема, принцип работы, временные диаграммы, коэффициент пульсаций.
57. Сглаживающие фильтры: назначение, классификация, область применения. Коэффициент пульсаций выпрямленного напряжения и коэффициент сглаживания.
58. Усилители электрических сигналов: назначение, классификация, характеристики и параметры.
59. Усилители переменного тока: режимы работы и способы их осуществления.
60. Усилители переменного тока: температурная стабилизация заданного режима работы.
61. Каскады усилителей переменного тока: общая характеристика.
62. Усилители переменного тока: назначение и виды обратных связей и ее влияние на параметры усилителей.
63. Усилители постоянного тока: назначение, структура и особенности операционных усилителей (ОУ).

64. Усилители постоянного тока: основные схемы на операционных усилителях ОУ.
65. Основы цифровой электроники: логические функции и формы их задания, основные соотношения алгебры логики.
66. Схемы логических элементов 2И, 2ИЛИ, НЕ: ЛФ, ТИ, УГО.
67. Схемы логических элементов 2И-НЕ, 2ИЛИ-НЕ: ЛФ, ТИ, УГО.

10 Методические рекомендации для обучающихся по освоению дисциплины

Методика преподавания дисциплины «Электротехника и электроника» характеризуется совокупностью методов, приемов и средств обучения, обеспечивающих реализацию содержания и учебно-воспитательных целей дисциплины, которая может быть представлена как некоторая методическая система, включающая методы, приемы и средства обучения. Такой подход позволяет более качественно подойти к вопросу освоения дисциплины обучающимися.

Учебные занятия начинаются и заканчиваются по времени в соответствии с утвержденным режимом СПб ГУГА в аудиториях согласно семестровым расписаниям теоретических занятий. На занятиях, предусмотренных расписанием, обязаны присутствовать все обучающиеся.

Лекции являются одним из важнейших видов учебных занятий и составляют основу теоретической подготовки обучающихся по дисциплинам. Лекция имеет целью дать систематизированные основы научных знаний по дисциплине, раскрыть состояние и перспективы прогресса конкретной области науки и экономики, сконцентрировать внимание на наиболее сложных и узловых вопросах. Эта цель определяет дидактическое назначение лекции, которое заключается в том, чтобы ознакомить обучающихся с основным содержанием, категориями, принципами и закономерностями изучаемой темы и предмета обучения в целом, его главными идеями и направлениями развития. Именно на лекции формируется научное мировоззрение обучающегося, закладываются теоретические основы фундаментальных знаний будущего управленца, стимулируется его активная познавательная деятельность, решается целый ряд вопросов воспитательного характера.

Каждая лекция должна представлять собой устное изложение лектором основных теоретических положений изучаемой дисциплины или отдельной темы как логически законченное целое и иметь конкретную целевую установку. Особое место в лекционном курсе по дисциплине занимают вводная и заключительная лекции.

Вводная лекция должна давать общую характеристику изучаемой дисциплины, подчеркивать новизну проблем, указывать ее роль и место в системе изучения других дисциплин, раскрывать учебные и воспитательные цели и кратко знакомить обучающихся с содержанием и структурой курса, а также с организацией учебной работы по нему. Заключительная лекция должна

давать научно-практическое обобщение изученной дисциплины, показывать перспективы развития изучаемой области знаний, навыков и практических умений.

Практические занятия проводятся в целях выработки практических умений и приобретения навыков при решении управленческих задач. Основным содержанием этих занятий является практическая работа каждого обучающегося. Назначение практических занятий – закрепление, углубление и комплексное применение на практике теоретических знаний, выработка умений и навыков обучающихся в решении практических задач. Вместе с тем, на этих занятиях, осуществляется активное формирование и развитие навыков и качеств, необходимых для последующей профессиональной деятельности. Практические занятия проводятся по наиболее сложным вопросам дисциплины и имеют целью углубленно изучить ее содержание, привить обучающимся навыки самостоятельного поиска и анализа информации, умение делать обоснованные выводы, аргументировано излагать и отстаивать свое мнение. Каждое практическое занятие заканчивается, как правило, кратким подведением итогов, указаниями преподавателя о последующей самостоятельной работе.

Промежуточная аттестация по итогам освоения дисциплины проводится в виде зачета в 4 семестре.

Рабочая программа дисциплины составлена в соответствии с требованиями ФГОС ВО по направлению подготовки **25.03.03 «Аэронавигация»**.

Программа рассмотрена и утверждена на заседании кафедры №13 «Систем автоматизированного управления» «11» марта 2021 года, протокол № 4.

Разработчик:

к.т.н.

 Соколов О.А.

(ученая степень, ученое звание, фамилия и инициалы разработчика)

Заведующий кафедрой № 13 «Систем автоматизированного управления»

д.т.н., профессор

 Сухих Н.Н.

(ученая степень, ученое звание, фамилия и инициалы заведующего кафедрой)

Программа согласована:

Руководитель ОПОП ВО

к.т.н., доцент

 Костылев А.Г.

(ученая степень, ученое звание, фамилия и инициалы руководителя ОПОП)

Программа рассмотрена и одобрена на заседании Учебно-методического совета Университета « 16 » 06 2021 года, протокол № 2.