



**ФЕДЕРАЛЬНОЕ АГЕНТСТВО ВОЗДУШНОГО ТРАНСПОРТА  
(РОСАВИАЦИЯ)**

**ФЕДЕРАЛЬНОЕ ГОСУДАРСТВЕННОЕ БЮДЖЕТНОЕ  
ОБРАЗОВАТЕЛЬНОЕ УЧРЕЖДЕНИЕ ВЫСШЕГО ОБРАЗОВАНИЯ  
«САНКТ-ПЕТЕРБУРГСКИЙ ГОСУДАРСТВЕННЫЙ УНИВЕРСИТЕТ  
ГРАЖДАНСКОЙ АВИАЦИИ»**



**УТВЕРЖДАЮ**

Ректор

/ Ю.Ю. Михальчевский

«17» 06 2021 года

## **РАБОЧАЯ ПРОГРАММА ДИСЦИПЛИНЫ**

**Инженерная графика**

Специальность

**25.05.05 Эксплуатация воздушных судов и организация воздушного  
движения**

Специализация

**Организация воздушного движения**

Квалификация выпускника

**инженер**

Форма обучения

**очная**

Санкт-Петербург

2021

## Цели освоения дисциплины

Целями освоения дисциплины являются:

- формирование пространственного и конструктивно геометрического мышления;
  - уметь анализировать и синтезировать пространственные формы и отношения на основе графических моделей пространства;
  - освоение приемов построения и решения задач в виде объектов различных геометрических форм, чертежей технических деталей;
- освоение приемов построения различных геометрических объектов с использованием компьютерной графики (в типовых графических редакторах)
- Владеть навыками выполнения и чтения технических чертежей различного назначения;
- выполнение эскизов и чертежей деталей, сборочных единиц, составление конструкторско-технологической документации;
- владеть навыками построения технических изделий при помощи компьютерной графики (в графических программах на основе стандартных графических редакторов при решении задач в профессиональной деятельности).
- Дисциплина обеспечивает подготовку обучающегося к решению задач профессиональной деятельности эксплуатационно-технологического типа.

### 1. Место дисциплины в структуре ОПОП ВО

Дисциплина «Инженерная графика» представляет собой дисциплину, относящуюся к Блоку – 1, обязательной части профессионального цикла Б1.0.10.

Дисциплина является обеспечивающей для дисциплин: «Информатика», «Физика», «Материаловедение и технология конструкционных материалов», «Электротехника и электроника».

Дисциплина изучается во «2» семестре.

### 2. Компетенции обучающегося, формируемые в результате освоения дисциплины

Процесс освоения дисциплины «Инженерная графика» направлен на формирование следующих компетенций:

Код компетенции / индикатора	Результат обучения: наименование компетенции; индикаторы компетенции
ОПК10	Способен использовать основные законы математических и естественнонаучных дисциплин в профессиональной деятельности, в том числе с использованием программных средств
ИД <sup>2</sup> ОПК10	Использует основные законы математики и естественных наук, в том числе для решения профессиональных задач, применяет программные средства.
Код компетенции / индикатора	Результат обучения: наименование компетенции; индикаторы компетенции
ПК3	Способен применять методы проектирования и организации воздушного пространства, описывать процесс обслуживания воздушного движения в этом пространстве

Код компетенции / индикатора	Результат обучения: наименование компетенции; индикаторы компетенции
ИД <sup>1</sup> ПКЗ	Знает основные принципы и методы проектирования организации воздушного пространства

Планируемые результаты изучения дисциплины:

Знать:

Знать:

- общие методы построения и чтения чертежей.
- правила построения и оформления чертежей резьбовых соединений деталей машин, механизмов.
- методы решения инженерно-геометрических задач.

Уметь:

- использовать способы построения изображений на плоскости пространственных фигур.
- решать конкретные практические задачи геометрического моделирования, в том числе с применением компьютерной графики;
- использовать основные элементы инженерной графики в профессиональной деятельности.

Владеть:

- навыками анализа и построения пространственных объектов, прямых, плоскостей, поверхностей.
- навыками пространственного представления и конструктивно – геометрического мышления.
- способностью графического построения объектов различного уровня сложности и назначения, устанавливать связи между ними.
- минимумом фундаментальных инженерно-геометрических знаний, позволяющих успешно изучать общетехнические и специальные дисциплины.

#### 4. Объем дисциплины и виды учебной работы

Общая трудоемкость дисциплины составляет 3 зачетные единицы, 108 академических часов.

Наименование	Всего часов	Семестр
		2
Общая трудоемкость дисциплины	108	108
Контактная работа:	54,5	54,5
лекции	18	18
практические занятия	34	34
семинары	-	-
лабораторные работы	2	2
курсовой проект	-	-
Самостоятельная работа студента	45	45
Промежуточная аттестация	9	

Наименование	Всего часов	Семестр
контактная работа	0,5	0,5
самостоятельная работа по подготовке к зачету с оценкой	8,5	8,5

## 5. Содержание дисциплины

### 5.1. Соотнесения тем (разделов) дисциплины и формируемых компетенций

Темы, разделы дисциплины	КОЛИЧЕСТВО ЧАСОВ	КОМПЕТЕНЦИИ		Образовательные технологии	Оценочные средства
		ПКЗ	ОПК10		
Тема 1. Ортогональное проецирование. Проекция точки, прямой и плоскости.	13		+	Л, СРС	УО
Тема 2 Позиционные задачи.	15	+	+	Л,ПЗ, СРС,	УО, ДЗ
Тема 3 Метрические задачи. Способы преобразования проекций.	12	+	+	Л,ПЗ, СРС	УО, ДЗ
Тема 4 Геометрические тела в ортогональных и аксонометрических проекциях. Многогранники, тела вращения. Аксонометрические проекции.	12		+	Л,ПЗ, СРС	КР
Тема 5 Оформление чертежей. Проекционное черчение.	11		+	Л,ПЗ, СРС	УО, ДЗ
Тема 6. Рабочие чертежи и эскизы деталей. Чертеж общего вида и сборочный чертеж, способы указания соединения деталей.	14		+	Л, СРС	УО
Тема 7. Компьютерная графика. Выполнение лабораторных работ №1, №2, №3 в графической программе по темам «Построение плоских и пространственных фигур по заданным координатам».	12		+	Л,ПЗ, СРС	УО, ДЗ
Тема 8. Компьютерная графика. Выполнение лабораторных работ №4, №5, в графической программе по темам «Перемещение изображений и создание слоев при построении проекций деталей с использованием слоев и команд редактирования».	10	+		Л,ПЗ, СРС	ДЗ
Итого по дисциплине	99				
Промежуточная аттестация	9				
Всего по дисциплине	108				

Сокращения: Л– лекция, ПЗ – практическое занятие, СРС – самостоятельная работа студента, УО – устный опрос, КР – контрольная работа.

## 5.2. Темы (разделы) дисциплины и виды занятий

Наименование темы (раздела) дисциплины	Л	ПЗ	ЛР	СРС	КУР	Всего часов
Тема 1. Ортогональное проецирование. Проекция точки, прямой и плоскости.	2	6	-	5	-	13
Тема 2 Позиционные задачи.	2	8	-	5	-	15
Тема 3 Метрические задачи. Способы преобразования проекций.	2	4	-	6	-	12
Тема 4 Геометрические тела в ортогональных и аксонометрических проекциях. Многогранники, тела вращения. Аксонометрические проекции.	4	2	-	6	-	12
Тема 5 Оформление чертежей. Проекционное черчение.	2	4	-	5	-	11
Тема 6. Рабочие чертежи и эскизы деталей. Чертеж общего вида и сборочный чертеж, способы указания соединения деталей.	2	6	-	6	-	14
Тема 7. Компьютерная графика. Выполнение лабораторных работ №1, №2, №3 в графической программе по темам «Построение плоских и пространственных фигур по заданным координатам».	2	2	2	6	-	12
Тема 8. Компьютерная графика. Выполнение лабораторных работ №4, №5, в графической программе по темам «Перемещение изображений и создание слоев при построении проекций деталей с использованием слоев и команд редактирования».	2	2	-	6	-	10
Итого по дисциплине	18	34	2	45	-	99
Промежуточная аттестация						9
Всего по дисциплине						108

Сокращения: Л – лекция, ПЗ – практическое занятие, ЛР – лабораторная работа, СРС – самостоятельная работа студента, КР - контрольная работа.

## 5.3 Содержание разделов дисциплины.

Тема 1. Ортогональное проецирование. Проекция точки, прямой и плоскости.

Предмет инженерная графика. Ортогональное проецирование. Эпюр точки, прямой, плоскости. Теорема о проекции прямого угла. Метод Монжа. Линии и плоскости частного положения. Взаимное положение прямых, прямой и плоскости, взаимное положение двух плоскостей.

Тема 2. Позиционные задачи.

Принадлежность точки прямой, поверхности. Принадлежность прямой плоскости. Принадлежность точки, линии поверхности. Пересечение двух прямых, прямой с плоскостью. Пересечение двух плоскостей. Пересечение прямой, плоскости с поверхностью. Пересечение двух поверхностей (общий случай). Касательные линии и плоскости к поверхности. Алгоритмы решения задач.

Тема 3. Метрические задачи. Способы преобразования проекций.

Метод перемены плоскостей проекций. Способ вращения вокруг оси, перпендикулярной к плоскости проекций. Способ вращения вокруг линии уровня. Способ плоскопараллельного перемещения. Способ прямоугольного треугольника. Метрические задачи. Построение взаимно перпендикулярных прямых, прямой и плоскости, двух плоскостей.

Тема 4. Геометрические тела в ортогональных и аксонометрических проекциях. Многогранники, тела вращения. Аксонометрические проекции.

Пространственные кривые. Каркас поверхности. Очерк поверхности. Классификация поверхностей. Гранные поверхности, поверхности вращения. Свойства разверток. Способ триангуляции. Способ нормального сечения. Образование аксонометрических проекций. Виды аксонометрических проекций. Стандартные аксонометрические проекции. Примеры построения аксонометрических проекций геометрических фигур. Решение позиционных задач на аксонометрических проекциях.

Тема 5. Оформление чертежей. Проекционное черчение.

Государственные стандарты на составление и оформление чертежей. Конструкторская документация. Форматы, масштабы, линии чертежа, чертежные шрифты и надписи на чертежах, основные надписи для эюрсов и технических чертежей, нанесение размеров на чертежах.

Элементы геометрии деталей. Виды, разрезы, сечения, выносные элементы. Условности и упрощения на чертежах. Выполнение третьего вида по двум данным. Выполнение простых разрезов (фронтальный и профильный).

Тема 6. Рабочие чертежи и эскизы деталей. Чертеж общего вида и сборочный чертеж, способы указания соединения деталей.

Соединения деталей. Изображение и обозначение резьбы. Крепежные детали. Изображения условные и упрощенные крепежных деталей.

Детализирование чертежей общих видов. Рабочий чертеж детали. Нанесение размеров на чертежах деталей. Обозначение материалов на чертежах деталей. Нанесение на чертежах условных обозначений и надписей. Выполнение эскизов деталей.

Конструкторская документация. Виды изделий и конструкторских документов. Обозначения изделий и конструкторских документов. Правила нанесения на чертежах надписей, технических требований и таблиц. Спецификация. Изображение сборочных единиц. Нанесение размеров на чертежах. Чтение чертежей общих видов. Сборочный чертеж изделий.

Тема 7. Компьютерная графика. Выполнение лабораторных работ №1, №2, №3 в графической программе по темам «Построение плоских и пространственных фигур по заданным координатам».

Общие положения. Компьютерная графическая система и работа с ней. Решение задач с использованием компьютерной графической системы. Вычерчивание плоских и пространственных фигур. Построение 3D моделей.

Тема 8. Компьютерная графика. Выполнение лабораторных работ №4, №5, в графической программе по темам «Перемещение изображений и создание слоев при построении проекций деталей с использованием слоев и команд редактирования». Детализирование чертежей общих видов. Выполнение рабочих чертежей деталей с использованием графических программ. Нанесение размеров на чертежах деталей. Обозначение материалов на чертежах деталей. Нанесение на чертежах условных обозначений и надписей.

#### 5.4 Практические занятия

Номер темы дисциплины	Тематика практических занятий	Трудоемкость (часы)
1,4	Практическое занятие 1. Оформление эшюрсов и чертежей.	2
1	Практическое занятие 2. Задачи на построение на комплексном чертеже точки, прямой, плоскости. Задачи на принадлежность.	6
1,2	Практическое занятие 3. Задачи на пересечение прямой и плоскости, двух плоскостей. Теорема о проецировании прямого угла. (Теорема Монжа)	2
2,3	Практическое занятие 4. Задачи на пересечение двух поверхностей.	2
2	Практическое занятие 5. Определение натуральной величины отрезка прямой, натуральной величины плоской фигуры. Способы преобразования комплексного чертежа.	4
3	Практическое занятие 6. Кривые линии и их проекции. Комплексный чертеж поверхностей со сквозными срезами. Задачи на принадлежность. Построение натуральной величины плоского сечения.	2
4	Практическое занятие 7. Кривые линии и их проекции. Комплексный чертеж поверхностей со сквозными срезами. Задачи на принадлежность. Построение натуральной величины плоского сечения.	2
3	Практическое занятие 8. Построение разверток поверхностей. Аксонометрические проекции.	2
5	Практическое занятие 9. Проекционное черчение. Построение трех видов, выполнение необходимых разрезов. Построение аксонометрии.	2
6	Практическое занятие 10. Резьбы. Задачи на изображение и обозначение резьбы. Резьбовые соединения и их детали	2
3,5,6	Практическое занятие 11. Скецирование. Выполнение эскиза и чертежа детали, построение аксонометрии детали.	2

Номер темы дисциплины	Тематика практических занятий	Трудо-емкость (часы)
6	Практическое занятие 12. Детализование. Изображение эскизов и рабочих чертежей двух деталей. Выполнение аксонометрии деталей.	2
7	Практическое занятие 13. Заполнение конструкторской документации. Оформление спецификаций, технических заданий, схем.	2
7	Практическое занятие 14. Заполнение конструкторской документации. Оформление спецификаций, технических заданий, схем.	2
Итого по дисциплине		34

### 5.5 Лабораторный практикум

Номер темы дисциплины	Тематика лабораторной работы	Трудо-емкость (часы)
1	Детализование чертежей общих видов. Выполнение рабочих чертежей деталей с использованием графических программ	2
Итого по дисциплине		2

### 5.6 Самостоятельная работа

Номер темы дисциплины	Виды самостоятельной работы	Трудо-емкость (часы)
1	Повторение темы «Виды проецирования. Комплексный чертеж точки, прямой, плоскости»	4
2	Повторение темы «Способы преобразования комплексного чертежа. Позиционные и метрические задачи»	8
3	Повторение темы «Комплексный чертеж поверхности. Развертки поверхностей. Аксонометрические проекции»	4
4	Повторение темы «Конструкторско-технологическая документация. Оформление чертежей»	4
5	Повторение темы «Проекционные изображения на чертежах. Сечения и разрезы деталей и конструкций»	5
6	Повторение темы «Соединения деталей. Изображения изделий»	4



Номер темы дисциплины	Виды самостоятельной работы	Трудо-емкость (часы)
7	Повторение темы «Конструкторская документация и госстандарты на оформление проектов на авиационную технику.»	8
8	Повторение темы «Деталирование. Изображение рабочих чертежей деталей»	8
Итого по дисциплине		45

### 5.7 Курсовая работа

Курсовые работы (проекты) учебным планом не предусмотрены.

## 6 Учебно-методическое и информационное обеспечение дисциплины

а) основная литература:

1. Чекмарев, А.А. **Инженерная графика. Машиностроительное черчение** [Текст] : Учеб.для вузов. Допущ. НМС / А. А. Чекмарев. — М. : Инфра-М, 2011. — 396с. ISBN 978-5-16-003571-0 — Количество экземпляров 70.
2. Алешков, И.И. **Начертательная геометрия и инженерная графика** [Текст] : Метод. указ. и контрольные задания. Для студ. ФЛЭ, КФ, ФААП, ИЭУТС, ИТФ / Алешков И.И., сост., Полякова Т.В., сост. — СПб.: ГУГА, 2008. — 51 с. Количество экземпляров 500.

б) дополнительная литература:

3. Шидловский, В.И. **Начертательная геометрия и инженерная графика** [Текст]: справочные материалы к изучению разделов "Метод проекций"."Точка"."Прямая линия"."Плоскость". Для студентов всех факультетов [Текст] / В.И. Шидловский – СПб : ГУГА, 2010. – 47с. Количество экземпляров 180.
4. Шидловский, В.И. **Начертательная геометрия и инженерная графика** [Текст]: справочные материалы к изучению разделов "Форматы","Масштабы","Линии","Штриховка","АксонOMETрические проекции".Для студентов всех факультетов / В.И. Шидловский В.И. — СПб. : ГУГА, 2010. – 24с. Количество экземпляров 200.
5. Шидловский, В.И. **Начертательная геометрия и инженерная графика** [Текст]: справочные материалы к изучению разделов "Основные параметры резьбы","Классификация резьб","Условное изображение и обозначение резьбы".Для студентов всех факультетов [Текст] / Шидловский В.И.,сост. - СПб. : ГУГА, 2010. - 28с. Количество экземпляров 200

в) перечень ресурсов информационно-телекоммуникационной сети «Интернет»:

6. **Каталог научных ресурсов** [Электронный ресурс]: Собрание ссылок на сайты, содержащие книги и статьи по естественнонаучным дисциплинам. - Режим доступа: <http://www.scintific.narod.ru/literature.htm> . - свободный (дата обращения 15.01.2018).
7. **Единое окно доступа к образовательным ресурсам** [Электронный ресурс]. – Режим доступа: <http://window.edu.ru>, свободный (дата обращения: 15.01.2018).
8. **Консультант Плюс** [Электронный ресурс]: официальный сайт компании Консультант Плюс. — Режим доступа: <http://www.consultant.ru/>, свободный (дата обращения: 16.01.2018).
9. **Электронная библиотека научных публикаций «eLIBRARY.RU»** [Электронный ресурс] — Режим доступа: <http://elibrary.ru/>, свободный (дата обращения: 15.01.2018).
10. **Электронно-библиотечная система издательства «Лань»** [Электронный ресурс] – Режим доступа: <http://e.lanbook.com/>  
**Электронно-библиотечная система издательства «Юрайт»** [Электронный ресурс] – Режим доступа: <http://https://biblio-online.ru>
- г) программное обеспечение (лицензионное), базы данных, информационно-справочные и поисковые системы:

## 7 Материально-техническое обеспечение дисциплины

Наименование дисциплины	Наименование специальных помещений и помещений для самостоятельной работы	Оснащенность специальных помещений и помещений для самостоятельной работы	Перечень лицензионного и свободно распространяемого программного обеспечения Реквизиты подтверждающего документа
Начертательная геометрия и инженерная графика, инженерная графика, прикладная геометрия.	Лекционная аудитория № 502  Компьютерный класс аудитория № 505  Лабораторные установки для выполнения ЛР № 504а  Демонстрационные плакаты аудитория № 504, 503	Компьютер в комплекте (системный блок RAMEC, модель STORM +ЖК монитор LG 19)-4 шт. Компьютер R-Style CARBON  <i>VT 67- 1шт.</i> Ноутбук Lenovo 330-15IKB-1 шт. Ноутбук BenQ Joybook R56-R42 15,4”-1 шт. Ноутбук HP 630-1 шт. Ноутбук HP Laptop 15-rb070ur-2шт. Компьютер настольный (моноблок) GNA.GROUP (23.1”IPS/AMD 9600/8GB)-1шт. Многофункциональный аппарат“XEROX” WC 3119 Цифровая видеочамера Canon HG20 AVCHD HDD 60 Gb 12*Zoom F1 Экран Cactus CS-PSW-149*265 Экран стационарный Proecta Pro Star Matte White	Microsoft Windows 7 Professional Microsoft Windows Office Professional Plus 2007 Acrobat Professional 9 Windows International Kaspersky Anti-Virus Suite для WKS и FS  Графические программы Kompas-3D - V18.1Home

		Проектор потолочный Casio XJ-210 WN Монитор 17" LG Принтер HP Laserjet P2055dn Принтер Canon LBP1120 Сканер HP Scanner 4370 Проектор Mitsubishi XD 490 U Проектор Acer X1261 P Экран Lumien Picture Mate 152 см Лабораторные установки для выполнения ЛР: - НТЦ-13.01.1 ПС -НТЦ-13.01.16ПС -НТС-13.01.11 ПС -НТС-13.01.12.ПС Демонстрационные приборы: - модель зубчатого механизма с неподвижными осями колёс для демонстрации вращения твёрдого тела вокруг неподвижной оси; -Модель	
--	--	---	--

## 8 Образовательные и информационные технологии

В рамках изучения дисциплины предполагается использовать следующие образовательные технологии: лекции, практические занятия, лабораторные занятия, самостоятельная работа.

Лекция: традиционные информационно-развивающие технологии в сочетании с мультимедийным сопровождением лекции, направленные на формирование системы знаний у студентов по заданной дисциплине.

Практические занятия: изучение нового материала на основе примеров практических задач по профилю дисциплины с целью углубления и закрепления у студентов знаний, полученных на лекциях, формирование системы умений, обеспечивающих возможность качественного выполнения профессиональной деятельности.

Лабораторная работа: увязка теории с практикой с целью обучения студентов методам проведения экспериментов, привитие навыков работы с лабораторным оборудованием и последующим обобщением полученных результатов.

Самостоятельная работа студента: проводится с целью закрепления и совершенствования осваиваемых компетенций, предполагает сочетание самостоятельных теоретических занятий и самостоятельное выполнение практических заданий, описанных в рекомендованной литературе, изучение теоретического материала с использованием учебной литературы, Internet – ресурсов, опережающая самостоятельная работа.

## 9. Фонд оценочных средств для проведения текущего контроля успеваемости и промежуточной аттестации по итогам освоения дисциплины

Фонд оценочных средств по дисциплине «Инженерная графика» предназначен для выявления и оценки уровня и качества знаний студентов по результатам текущего контроля и промежуточной аттестации по итогам освоения дисциплины в виде дифференцированного зачета

в первом семестре. Фонд оценочных средств для текущего контроля включает: устные опросы, письменные опросы по вопросам теоретического и практического материала, домашние задания с их устной защитой.

Устный опрос проводится на практических занятиях при решении задач с целью контроля усвоения теоретического материала, излагаемого на лекции. Перечень вопросов определяется уровнем подготовки учебной группы, а также индивидуальными особенностями обучающихся по вопросам (п. 9.6).

Письменный опрос проводится на практических занятиях с целью контроля усвоения лекционного и практического материала. Перечень вопросов определяется уровнем подготовки учебной группы, а также индивидуальными особенностями обучающихся по вопросам (п. 9.6).

Индивидуальные домашние задания (4 шт.) выдаются, согласно графика пройденного теоретического и практического материала и предназначены для выработки навыков самостоятельного решения задач и опыта работы с технической литературой. Оценочным средством являются варианты задания для индивидуальной домашней работы (п. 9.6).

Промежуточная аттестация по итогам освоения дисциплины «Прикладная геометрия и инженерная графика» проводится в первом семестре в форме зачета с оценкой. Этот вид промежуточной аттестации позволяет оценить уровень освоения студентом компетенций за весь период изучения дисциплины. Зачетное задание состоит из теоретических и практического вопросов (п. 9.6).

Методика формирования результирующей оценки в обязательном порядке учитывает активность студентов на лекциях и практических занятиях. Описание шкалы оценивания, используемой для проведения промежуточных аттестаций, приведено в п. 9.5.

### **9.1. Балльно–рейтинговая оценка текущего контроля успеваемости и знаний студентов**

Балльно-рейтинговая оценка текущего контроля успеваемости и знаний студентов не применяется.

### **9.2. Методические рекомендации по проведению процедуры оценивания знаний, умений и навыков и (или) опыта деятельности, характеризующих этапы формирования компетенций**

Устный опрос оценивается:

- «зачет», обучающийся дает ответ на поставленный вопрос по существу и правильно отвечает на уточняющие вопросы;
- «не зачет», обучающийся отказывается отвечать на поставленный вопрос, либо отвечает на него неверно и при формулировании дополнительных (вспомогательных) вопросов.

Письменный опрос считается успешно пройденным, если правильные ответы даны не менее, чем на 70% вопросов. Результаты опроса фиксируются в журнале преподавателя и учитываются им при выборе дополнительных вопросов на экзамене.

Домашнее задание, выносимое на самостоятельную работу, выполняется студентом на отдельных листах формата А4 (по указанию преподавателя).

По итогам освоения дисциплины «Инженерная графика» проводится промежуточная аттестация обучающихся в форме зачета с оценкой и предполагает письменный ответ студента по билетам на теоретические и на практические вопросы.

Зачет с оценкой является заключительным этапом изучения дисциплины и имеет целью проверить и оценить учебную работу студентов, уровень полученных ими знаний, умение применять их к решению практических задач, овладение практическими навыками в объеме требований образовательной программы на промежуточном этапе формирования компетенций.

Зачет с оценкой по дисциплине проводится во 2 семестре. К зачету с оценкой допускаются студенты, выполнившие все требования учебной программы. Зачет с оценкой принимается преподавателем, ведущим занятия в данной группе по данной дисциплине, а также лектором данного потока, в помощь, решением заведующего кафедрой, могут назначаться преподаватели, ведущие занятия по данной дисциплине.

Во время подготовки студенты могут пользоваться материальным обеспечением, перечень которого утверждается заведующим кафедрой.

Зачет с оценкой проводится в объеме материала рабочей программы дисциплины, изученного студентами во 2 семестре, по билетам в специально подготовленных учебных классах. Перечень вопросов и задач, выносимых на зачет с оценкой обсуждаются на заседании кафедры и утверждаются заведующим кафедрой. Предварительное ознакомление студентов с билетами запрещается. Билеты содержат два вопроса по теоретической части дисциплины и один практический вопрос в форме задачи.

### 9.3. Темы курсовых работ (проектов) по дисциплине

Написание курсовых работ (проектов) учебным планом не предусмотрено.

### 9.4. Контрольные вопросы для проведения входного контроля остаточных знаний по обеспечивающим дисциплинам

Входной контроль не предусмотрен.

### 9.5 Описание показателей и критериев оценивания компетенций на различных этапах их формирования, описание шкал оценивания

Компетенции	Показатели оценивания (индикаторы достижения) компетенций	Критерии оценивания
I этап		
ОПК-10 ПКЗ	ИД <sup>2</sup> <sub>опк10</sub> ИД <sup>1</sup> <sub>пкз</sub>	<p>Знать:</p> <p>Знать:</p> <ul style="list-style-type: none"> <li>- общие методы построения и чтения чертежей.</li> <li>- правила построения и оформления чертежей резьбовых соединений деталей машин, механизмов.</li> <li>- методы решения инженерно-геометрических задач.</li> </ul> <p>Уметь:</p> <ul style="list-style-type: none"> <li>- использовать способы построения изображений на плоскости пространственных фигур.</li> <li>- решать конкретные практические задачи геометрического моделирования, в том числе с применением компьютерной графики;</li> <li>- использовать основные элементы инженерной графики в профессиональной деятельности.</li> </ul> <p>Владеть:</p> <ul style="list-style-type: none"> <li>- навыками анализа и построения пространственных</li> </ul>

Компетенции	Показатели оценивания (индикаторы достижения) компетенций	Критерии оценивания
		<p>объектов, прямых, плоскостей, поверхностей.</p> <ul style="list-style-type: none"> <li>- навыками пространственного представления и конструктивно – геометрического мышления.</li> <li>- способностью графического построения объектов различного уровня сложности и назначения, устанавливать связи между ними.</li> <li>- минимумом фундаментальных инженерно-геометрических знаний, позволяющих успешно изучать общетехнические и специальные дисциплины.</li> </ul>

### 9.5.1 Описание шкал оценивания

Шкала оценивания при проведении промежуточной аттестации

*«Отлично»* выставляется обучающемуся, показавшему всесторонние, систематизированные, глубокие знания по рассматриваемой компетенции и умение уверенно применять их на практике, свободное и правильное обоснование принятых решений. Отвечая на вопрос, может быстро и безошибочно проиллюстрировать ответ собственными примерами. Обучающийся самостоятельно правильно выполняет практическое задание, дает обоснованную оценку итогам суждений.

*«Хорошо»* выставляется обучающемуся, если он твердо знает материал, грамотно и по существу излагает его, умеет применять полученные знания на практике, но допускает в ответе или в выполнении практического задания некоторые неточности, хорошо владеет всем содержанием, видит взаимосвязи. Обучающийся решает практическое задание верно.

*«Удовлетворительно»* выставляется обучающемуся, показавшему фрагментарный, разрозненный характер знаний, недостаточно правильные формулировки базовых понятий, нарушения логической последовательности в изложении программного материала, но при этом он владеет основными знаниями в рамках заданной компетенции, необходимыми для дальнейшего обучения и может применять полученные знания по образцу в стандартной ситуации. Практическое задание выполнено не полностью, или содержатся незначительные ошибки в суждении.

*«Неудовлетворительно»* выставляется обучающемуся, который не знает большей части основного содержания учебной программы дисциплины в рамках компетенций, допускает грубые ошибки в формулировках основных понятий дисциплины и не умеет использовать полученные знания при выполнении практического задания.

## **9.6 Типовые контрольные задания для проведения текущего контроля и промежуточной аттестации по итогам обучения по дисциплине**

### **9.6.1 Примерные контрольные задания для проведения текущего контроля успеваемости**

### **9.6.2. Типовые контрольные задания для проведения текущего контроля и промежуточной аттестации по итогам освоения дисциплины**

#### **Примерный перечень вопросов для УО:**

Тема 1. Ортогональное проецирование. Проекция точки, прямой и плоскости.

*Вопросы:*

1. В чем разница между центральным и параллельным методом проецирования?
2. Что называется проекцией?
3. Что такое плоскость проекций?
4. Как обозначаются плоскости проекций?
5. Сколько проекций точки необходимо, чтобы определить ее положение в пространстве?
6. Что представляет собой прямая общего положения?
7. Какие частные положения прямой в пространстве вы знаете?
8. Перечислите способы задания плоскости
9. Как найти точку пересечения прямой с плоскостью?
10. Как найти линию пересечения двух плоскостей?

Тема 2. Позиционные задачи

*Вопросы:*

1. В каких случаях точка принадлежит плоскости?
2. В каких случаях прямая принадлежит плоскости?
3. В каких случаях точка принадлежит поверхности?
4. В каких случаях линия принадлежит поверхности?
5. Алгоритм решения задачи на пересечение поверхностей способом плоских посредников.
6. Алгоритм решения задачи на пересечение поверхностей способом концентрических сфер.

Тема 3 Метрические задачи. Способы преобразования проекций.

*Вопросы:*

1. Какая задача решается при использовании метода преобразования проекций?
2. При вращении предмета вокруг проецирующей оси, по каким линиям перемещаются точки предмета на плоскостях проекций?
3. Назовите метрические задачи.
4. Перечислите основные требования для применения метода перемены плоскостей проекций.

5. Применяя способ перемены плоскостей проекций, какое расстояние надо откладывать на каждом новом поле?
6. Сущность метода плоского – параллельного перемещения.

Тема 4 Геометрические тела в ортогональных и аксонометрических проекциях. Многогранники, тела вращения. Аксонометрические проекции.

*Вопросы:*

1. Что является определителем поверхности?
2. Какие поверхности называются линейчатыми?
3. Что является определителем поверхности вращения?
4. Что такое очерк и контур поверхности?
5. Как образуется гранная поверхность?
6. Назвать как направлена большая ось эллипса в прямоугольных аксонометрических плоскостях:  $x/ o/ z/$ ;  $y/ o/ z/$ ;  $x/ o/ y/$ ?
7. Если большая ось эллипса равна  $1,22 \times D$ , а малая ось эллипса равна  $0,71 \times D$ , то как называется аксонометрическая проекция?
8. Если большая ось эллипса равна  $1,06 \times D$ , а малая ось эллипса в плоскости  $y/ o/ z/$ ;  $x/ o/ y/$  равна  $0,94 \times D$ , то как называется аксонометрическая проекция?
9. Образование аксонометрической проекции.
10. Коэффициент искажения по осям.
11. Что называется развёрткой?
12. Приведите примеры поверхностей, которые имеют точную развёртку.
13. Приведите примеры поверхностей, которые имеют приближённую развёртку.
14. Приведите примеры поверхностей, которые имеют условную развёртку.
15. Способ триангуляции.

Тема 5 Оформление чертежей. Проекционное черчение.

*Вопросы:*

1. 1.Какие основные форматы предлагает ГОСТ?
2. Какой формат считается наибольшим?
3. 3.Назовите размеры сторон основных форматов.
4. Как образуются дополнительные форматы?
5. Что называется масштабом?
6. Какие масштабы разрешены ГОСТом?
7. 1. Какое изображение называется видом?
8. 2.Какое изображение называют разрезом?
9. 3. Какое изображение называют сечением?
10. Какие бывают виды?
11. Какие бывают разрезы?

Тема 6. Рабочие чертежи и эскизы деталей. Чертеж общего вида и сборочный чертеж, способы указания соединения деталей.

*Вопросы*

1. 1.Резьба. Виды резьб.
2. Перечислите параметры резьбы.
3. Конструктивные элементы резьб.



4. Изображение резьбы на чертежах.
5. Обозначение резьбы на чертежах.
6. Виды изделий.
7. Рабочий чертеж детали машиностроительного изделия.
8. Эскиз детали машиностроительного изделия.
9. Простановка размеров на эскизе детали машиностроительного изделия.
10. Перечислите конструкторские документы.
11. Оформление сборочных чертежей общего вида.
12. Детализирование сборочного чертежа общего вида.
13. Простановка размеров на чертежах общего вида.
14. Спецификация к сборочному чертежу.

Тема 8. Компьютерная графика. Выполнение лабораторных работ №4, №5, в графической программе по темам «Перемещение изображений и создание слоев при построении проекций деталей с использованием слоев и команд редактирования».

*Вопросы:*

1. Лента, вкладки, панели, дополнительные инструменты (свитки).
2. Создание рабочего пространства.
3. Режимы черчения, настройки.
4. Классический и динамический ввод координат.

Тема 7. Компьютерная графика. Выполнение лабораторных работ №1, №2, №3 в графической программе по темам «Построение плоских и пространственных фигур по заданным координатам».

*Вопросы*

1. Дополнительные инструменты рабочего поля. Видовые экраны рабочего поля.
2. Инструменты рисования: отрезок, прямая, луч, прямоугольник, точка, эллипс, кольцо, облако, сплайн, маскировка, область, спираль, штриховка.
3. Инструменты редактирования: перемещения, копирования, стирания, поворот, зеркало, обрезание, удлинения, расчленения, подобие, сопряжение, фаска, растяжение, масштабирование, массив по пути, круговой массив. Выполнение надписей.
4. Нанесение размеров, редактирование размеров.

### Примерная контрольная работа (в виде теста)

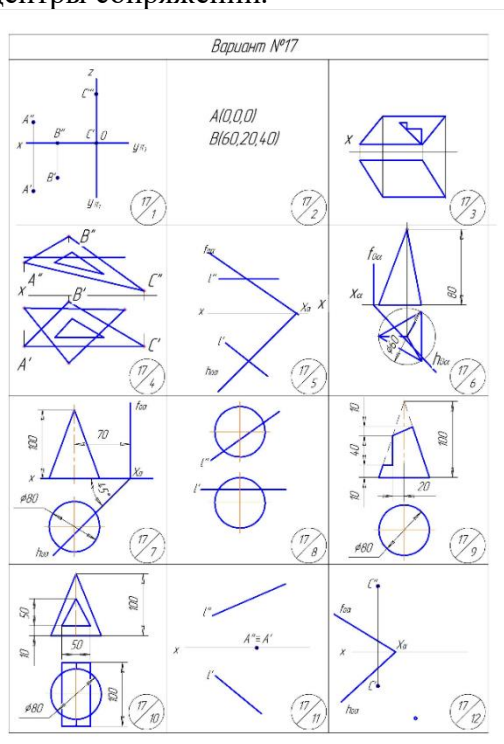
№ вопроса	ВОПРОС	ВАРИАНТЫ ОТВЕТА
1	Какой метод проецирования является базовым при решении задач Начертательной геометрии?	1..... Параллельное косоугольное проецирование 2 ..... Центральное проецирование 3...Прямоугольное проецирование
2	Какое минимальное количество проекций однозначно определяет положение точки в пространстве?	1..... одна 2 .....две 3.....три
3	Где расположена точка «А» имеющая координаты (0,0,0)?	1... В пространстве 2... В начале координат 3.... На одной из осей
4	Какой плоскости проекций принадлежит точка	1...П1 2....П2 3....П3

	«В» имеющая координаты (0,18,40)?	
5	На какой оси лежит точка «С» имеющая координаты (22,0,0)?	1...X 2...Y 3...Z
6	Прямая параллельная плоскости ПЗ называется:	1...Профильной 2...Горизонтальной 3...Профильнопроецирующей
7	Прямая перпендикулярная плоскости ПЗ называется:	1...Профильнопроецирующей 2... Общего положения 3... Профильной
8	Какая проекция отрезка общего положения соответствует истинной величине данного отрезка?	1... Ни одна из проекций 2...Профильная 3...Фронтальная
9	Для определения истинной величины прямой используют метод:	1...Образующих 2...Прямоугольного треугольника 3...Триангуляции
10	Для того чтобы разделить отрезок прямой в заданном отношении достаточно поделить в этом отношении:	1... Две проекции 2...Любую из проекций 3... Все его проекции
11	Каким из перечисленных способов нельзя однозначно задать плоскость?	1... Двумя точками 2...Пересекающимися прямыми 3... Параллельными прямыми
12	Плоскость перпендикулярная плоскости проекций ПЗ называется:	1...Общего положения 2...Профильной 3...Профильнопроецирующей
13	Плоскость параллельная плоскости проекций ПЗ называется:	1...Общего положения 2...Профильной 3... Профильнопроецирующей
14	В случае если плоскость наклонна ко всем плоскостям проекций она называется:	1... Частного положения 2... Горизонтальнопроецирующей 3... Общего положения
15	Для определения истинной величины плоской фигуры принадлежащей плоскости общего положения необходимо использовать:	1...Метод образующих 2... Главные линии плоскости 3...Вспомогательные секущие плоскости
16	Какое из перечисленных геометрических тел является гранным?	1...Цилиндр 2...Тор 3...Пирамида
17	Какой метод может быть использован для определения недостающей проекции точки на поверхности геометрического тела?	1...Образующих 2...Прямоугольного треугольника 3...Перемены плоскостей проекций
18	Какую форму имеет фигура сечения цилиндра если секущая плоскость параллельна его основанию?	1...Эллипс 2...Парабола 3...Окружность
19	Какую форму имеет фигура сечения сферы?	1... Эллипс 2... Окружность 3...Гипербола
20	Какую форму имеет фигура сечения прямого кругового конуса вращения если секущая плоскость проходит через две главные образующие и перпендикулярна основанию конуса?	2...Окружность 2...Эллипс 3...Треугольник
21	Какой метод может использоваться при построении линии пересечения геометрических тел?	1...Триангуляции 2...Вспомогательных секущих плоскостей 3...Прямоугольного треугольника

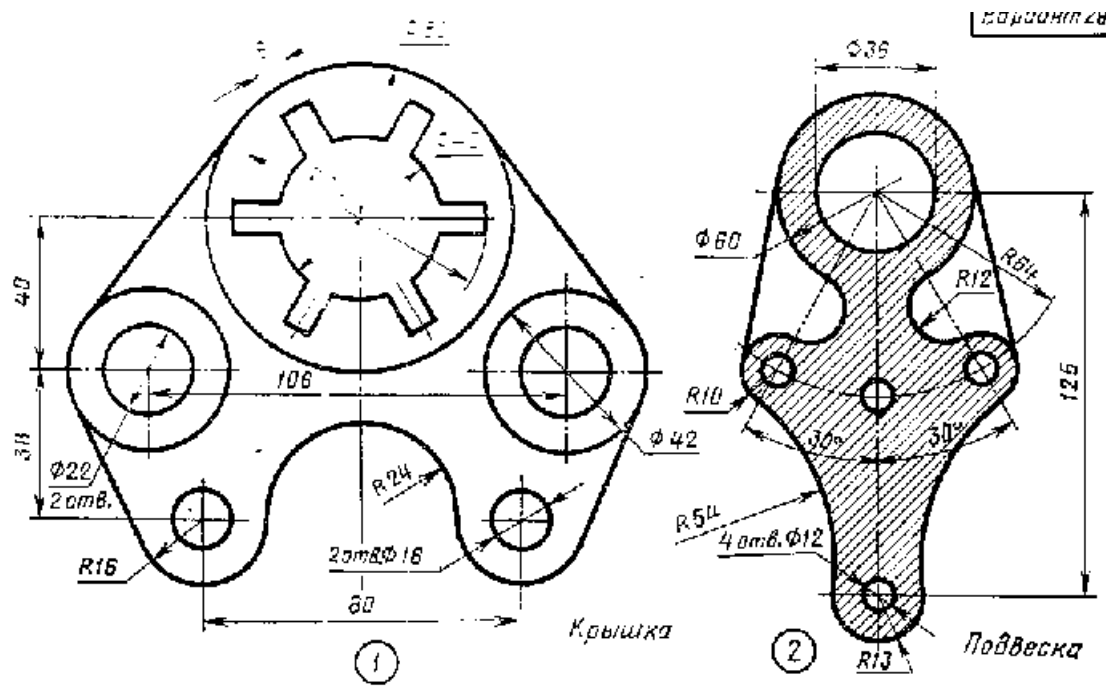
22	При использовании какой аксонометрической проекции коэффициенты искажения по осям равны единице (отсутствуют)?	1... Прямоугольная диметрия 2... Фронтальная косоугольная диметрия 3... Горизонтальная косоугольная изометрия
----	--	---

### Типовые расчетные задачи для проведения текущего контроля

- Задача №1 По двум заданным проекциям точки построить третью. Построить наглядное изображение точек.
- Задача №2 Построить три проекции отрезка АВ, заданного координатами точек. Отложить от точки А отрезок АС длиной 30 мм.
- Задача №3 Построить недостающую проекцию выреза в пластине.
- Задача №4 Построить линию пересечения плоскостей. Определить видимость плоскостей.
- Задача №5 Построить точку пересечения прямой L с плоскостью. Определить видимость прямой.
- Задача №6 Построить три проекции линии пересечения поверхность геометрического тела с вырезом.
- Задача №7 Построить линию пересечения конуса с плоскостью.
- Задача №8 Построить пересечение прямой L с поверхностью геометрического тела. Определить видимость прямой.
- Задача №9 Построить три проекции геометрического тела с вырезом.
- Задача №10 Построить линию пересечения поверхностей заданных геометрических тел.
- Задача №11 Найти расстояние от точки до прямой или расстояние между плоскостями.
- Задача №12 Найти расстояние от точки до плоскости.
- Задача №13 Перечертить данное изображение плоской фигуры. Найти и обозначит центры сопряжений.

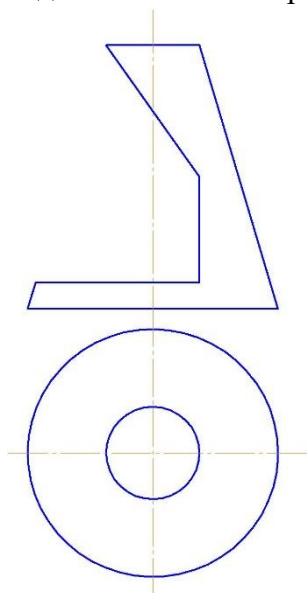


### Задание на задачу №13

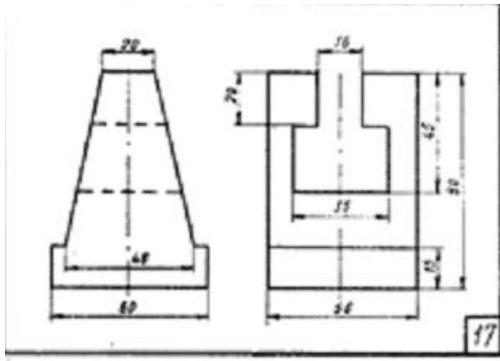


### Типовые ситуационные задачи для проведения текущего контроля

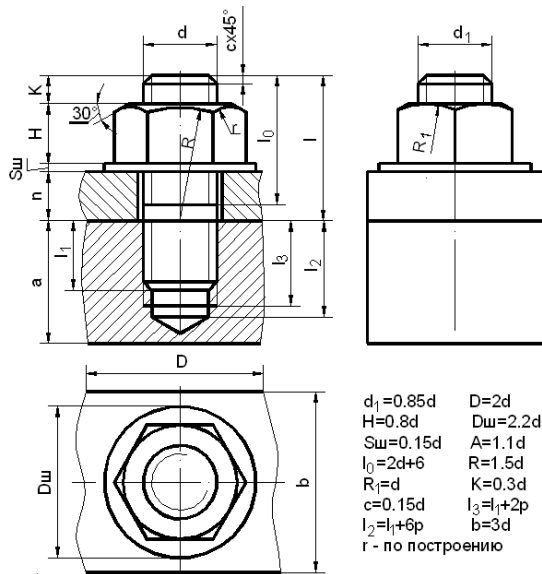
Задача №1 Построить три проекции геометрического тела с вырезом.



Задача №2. По двум заданным проекциям построить третью проекцию.



Задача №3 Построить три проекции соединения шпилькой.



### Примерный перечень домашних заданий

#### Домашнее задание №1

**Содержание задания:** задача 1. Даны треугольники ABC и EDK. Требуется построить линию пересечения треугольников ABC и РЕК (в двух проекциях) и показать их видимость; задача 2. Задана плоскость треугольника ABC. Требуется определить натуральную величину треугольника ABC.

#### Пример исходных данных для домашнего задания №1(задачи 1, 2)

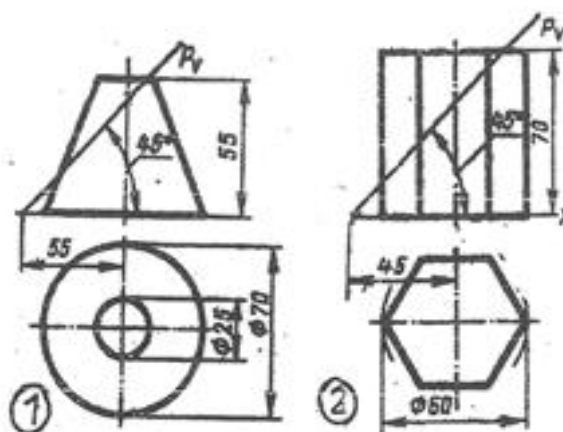
Номер варианта	Координаты (мм)																	
	X <sub>A</sub>	Y <sub>A</sub>	Z <sub>A</sub>	X <sub>B</sub>	Y <sub>B</sub>	Z <sub>B</sub>	X <sub>C</sub>	Y <sub>C</sub>	Z <sub>C</sub>	X <sub>P</sub>	Y <sub>P</sub>	Z <sub>P</sub>	X <sub>E</sub>	Y <sub>E</sub>	Z <sub>E</sub>	X <sub>K</sub>	Y <sub>K</sub>	Z <sub>K</sub>
1	117	90	9	52	25	79	0	83	48	68	110	85	135	19	36	14	52	0
2	120	90	10	50	25	80	0	85	50	70	110	85	135	20	35	15	50	0

#### Домашнее задание № 2

**Содержание задания:** выполнить в трех проекциях чертежи двух усеченных геометрических тел (отсеченную часть, расположенную над секущей плоскостью, изобразить сплошной тонкой линией). Найти действительную величину контура фигуры сечения. Построить аксонометрическую проекцию (поверхности вращения в прямоугольной изометрической проекции, а гранную поверхность в прямоугольной диметрической проекции). Построить развертки поверхностей усеченных тел. Размеры не проставлять.

#### Пример исходных данных для задания №2

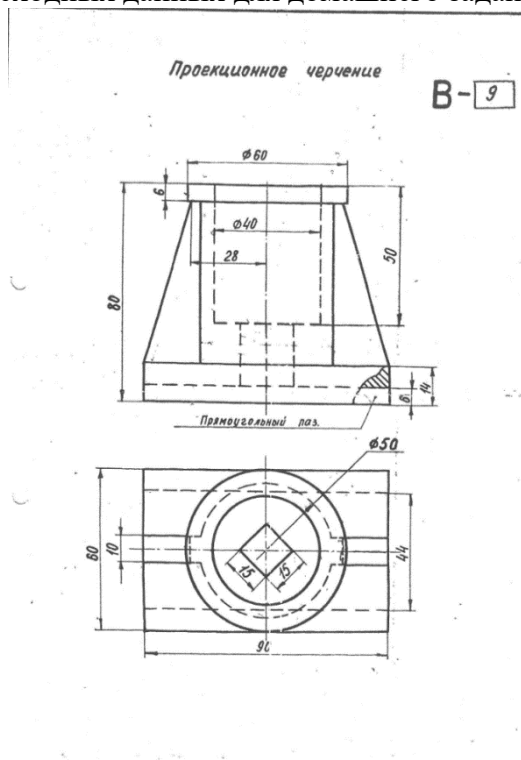
## ВАРИАНТ 1



### Домашнее задание № 3

**Содержание задания:** построить третий вид детали по двум данным видам. Выполнить фронтальный и профильный разрезы, соединив их, где возможно, с половиной вида. Проставить размеры. Построить прямоугольную изометрию с  $\frac{1}{4}$  выреза.

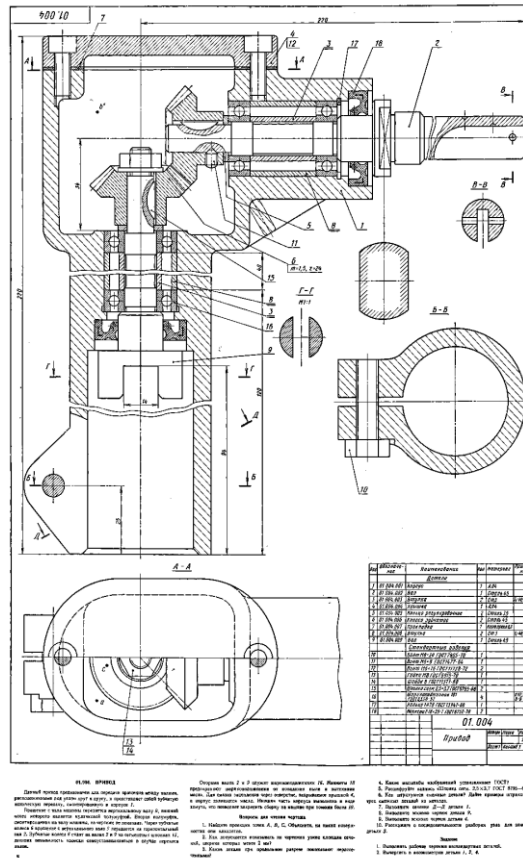
Пример исходных данных для домашнего задания № 3(вариант 9)



### Домашнее задание № 4

**Содержание задания:** по указанию преподавателя выполнить эскиз детали по сборочному чертежу.

Пример исходных данных для домашнего задания № 4



## Примерный перечень вопросов для зачета с оценкой:

### Раздел 1

1. Способы проецирования.
2. Ортогональное проецирование. Метод Монжа.
3. Точка общего и частного положения.
4. Проецирование прямой. Прямая общего и частного положения.
5. Способы определения истинной величины отрезка прямой, деление отрезка в заданном отношении.
6. Взаимное положение двух прямых. Конкурирующие точки.
7. Плоскость. Способы задания. Плоскости общего и частного положения
8. Принадлежность точки и прямой плоскости.
9. Параллельность прямой и плоскости, параллельность плоскостей, перпендикулярность прямой и плоскости перпендикулярность плоскостей.
10. Пересечение прямой и плоскости.
11. Пересечение плоскостей частного положения, пересечение плоскостей общего положения.
12. Кривые линии, поверхности, винтовая поверхность. Образование тел вращения.
13. Гранные поверхности.
14. Пересечение геометрического тела плоскостью общего и частного положения.
15. Пересечение поверхностей.
16. Геометрическое тело с вырезом.

17. Построение аксонометрических проекций.

## Раздел 2

18. Форматы листов чертежей установленных ГОСТ 2.301-68. Обозначение и размеры основных форматов.
19. Масштабы изображений (уменьшения, натуральная величина. Увеличение) и их обозначение на чертежах.
20. Наименование, начертание, основные назначения линий. Толщина их по отношению к толщине основной линии чертежа.
21. В каких пределах установлена ГОСТ 2.303-68 толщина основной линии и в зависимости от каких трех параметров?
22. Какова наименьшая толщина линий, выполненных в карандаше?
23. Размеры шрифта, установленные стандартом. Ширина букв и цифр. Высота и ширина строчных букв. Какой угол наклона букв и цифр к основанию строки предусмотрен стандартом?
24. Расстояние между словами и числами в строке; между основаниями строк; толщина линий букв и цифр?
25. Какой метод положен в основу изображения предметов по ГОСТ 2.305-68?
26. Грани какой поверхности принимают за плоскости проекций?
27. Изображение на какую плоскость проекций принимаются в качестве главного и чем следует руководствоваться при его выборе?
28. Как подразделяются изображения в зависимости от их содержания?
29. Дать определение вида. Перечислить названия основных видов.
30. В каких случаях и каким образом обозначают основные виды?
31. Дополнительные виды. Случаи их применения и правила обозначения на чертежах. Как располагают плоскости проекций, на которых строят дополнительные виды, относительно изображаемого предмета?
32. Где следует располагать дополнительный вид относительно соответствующего изображения, чтобы его можно было не обозначать. Местный вид: определение и обозначение на чертежах.
33. Назначение разрезов при выполнении чертежей. Определение разреза.
34. Разделение разрезов в зависимости от положения и числа секущих плоскостей.
35. Какой линией указывают на чертежах положение (след) секущей плоскости при выполнении разрезов; название этой линии; начертание, обозначение и правила нанесения для простых и сложных разрезов?
36. Каким образом указываются на чертежах направление взгляда при выполнении разрезов; какими надписями их отмечают?
37. В каких случаях положение секущих плоскостей не отмечают и разрезы не сопровождают соответствующими надписями?
38. На месте каких основных видов можно размещать разрезы и какие?
39. Укажите направление секущих плоскостей для ломаных и ступенчатых разрезов.
40. В чем особенность выполнения ломаных разрезов, и в каких случаях допускается помещать их на месте соответствующих видов?
41. Местный разрез. Линии, применяемые для выделения его на виде. Привести пример.
42. В каких случаях допускается соединить половину вида с половиной разреза и какая линия применяется при этом для разделения вида и разреза?
43. Сечение, определение. Отличие сечения от разреза (в общем случае).
44. На какие типы разделяются сечения и каким из них следует отдавать предпочтение при выполнении чертежей? Какими линиями изображают контуры на этих сечениях?



45. Привести примеры, когда не следует проводить линию сечения и обозначать сечение соответствующей надписью.
46. Для каких сечений (привести примеры) линии сечения со стрелками проводят, но ее не обозначают и надписи над сечениями не наносят?
47. Каким образом оформить на чертеже несколько одинаковых сечений, относящихся к одному предмету?
48. В каких случаях сечение выполняется также как и разрез, и в каких нужно применять только разрез?
49. Выносные элементы. Определение выносного элемента, его назначение, оформление и расположение на чертеже.
50. Какие условности и упрощения допускаются применять при изображении предметов если:
51. -вид, разрез или сечение представляют симметричную фигуру, какими линиями ограничивают при этом изображение?
52. -предмет имеет несколько одинаковых, равномерно расположенных элементов?
53. Каким образом выделяют на чертеже плоские наклонные поверхности предмета?
54. Какие элементы детали и при каком положении относительно секущей плоскости изображают незаштрихованными?
55. Как поступать в тех случаях, когда на чертеже изображения деталей (или их элементов) получается размером 2 миллиметра или менее?
56. 36. Обозначение на чертеже конусности и уклона. В чем заключается различие между ними?
57. Привести примеры графического обозначения в сечениях следующих материалов: металлов и твердых сплавов, жидкости, неметаллических материалов, в том числе монолитных и пресованных, древесины (вдоль и поперек волокон), стекла, волокнистых немонолитных материалов.
58. При графическом обозначении каких материалов применяют прямые параллельные линии штриховки и чему равен угол их наклона к линиям рамки чертежа? В каких случаях угол наклона может быть иным?
59. Правила нанесения линий штриховки для смежных сечений двух металлических деталей, для смежных сечений деталей при штриховке «в клетку».
60. Общее количество размеров на чертеже? В каких единицах измерения указывают линейные, а в каких угловые размеры?
61. Способы нанесения размеров при расположении элементов предмета (отверстий, пазов) на одной оси или на одной окружности.
62. Укажите положение размерных и выносных линий при нанесении размеров прямолинейных отрезков, углов и дуг окружностей.
63. В каких случаях при нанесении размеров на чертежах выносные линии проводят не перпендикулярно к размерным?
64. В каких случаях допускается проводить размерные линии с обрывом?
65. Каким образом следует поступать, если длина размерной линии недостаточна для размещения на ней стрелок?
66. Как рекомендуется располагать размерные числа по отношению к размерной линии?
67. Как поступать в том случае, если размерные числа попадают в места пересечения размерных линий с осевыми, центровыми и линиями штриховки?
68. Покажите на примерах нанесение размеров диаметра (радиуса), квадрата, фасок под углом  $45^\circ$  и под другими углами.
69. Как следует указать размер толщины или длины детали в тех случаях, когда она изображена в одной проекции?
70. Изобразить резьбу на стержне с фаской на видах, полученных проецированием на плоскости параллельной и перпендикулярной оси стержня.

71. Изобразить резьбу в отверстии с фаской на разрезе параллельном оси отверстия, и на виде на плоскость перпендикулярную к оси.
72. Как следует указывать на чертеже границу резьбы и наносить штриховку в разрезах и сечениях металлических стержней и отверстий с резьбой?
73. Приведите примеры изображения резьбы на разрезе ( вдоль оси ) в глухом отверстии (не сквозном).
74. Способы изображения резьбы с нестандартным профилем на стержнях и в отверстиях.
75. Показать в разрезе резьбовое соединение деталей.
76. Каким образом определить на стержне с резьбой направление винтовой линии (правая, левая)?
77. Дать определение профиля, шага и ходов резьбы (одно и многозаходная)?
78. Вычертить профиль метрической и трубной резьбы.
79. 59.Перечислить пять параметров, характеризующих метрическую, трапецеидальную и упорную резьбы (привести примеры обозначения данных резьб).
80. Как обозначают на чертеже трубную коническую и цилиндрическую резьбы?
81. Дать пример чертежа стержня с нестандартной резьбой прямоугольного профиля.
82. Назначение сборочного чертежа. Выбор количества изображений при выполнении чертежей сборочных единиц.
83. В каком порядке следует изображать детали, из которых состоит изделие, при выполнении сборочных чертежей? Какие при этом допускаются условности и упрощения?
84. В каком положении вычерчивают на сборочных чертежах нажимные втулки (гайки) сальниковых устройств?
85. Какой линией изображают предельное положение (верхнее, нижнее) отдельных элементов конструкции на чертеже сборочной единицы?
86. Какие размеры наносят на сборочных чертежах изделия?
87. 67.Какие размеры называются габаритными, присоединительными и установочными?
88. Какие размеры на сборочных чертежах относят к справочным?
89. 69.Как отмечают на чертежах справочные размеры? Что следует записать в технических требованиях, если все размеры на чертеже справочные?

### **Задачи для зачета с оценкой.**

Задача №1 По двум заданным проекциям точки построить третью. Построить наглядное изображение точек.

Задача №2 Построить три проекции отрезка АВ, заданного координатами точек. Отложить от точки А отрезок АС длиной 30 мм.

Задача №3 Построить недостающую проекцию выреза в пластине.

Задача №4 Построить линию пересечения плоскостей. Определить видимость плоскостей.

Задача №5 Построить точку пересечения прямой L с плоскостью. Определить видимость прямой.

Задача №6 Построить три проекции линии пересечения поверхность геометрического тела с вырезом.

Задача №7 Построить линию пересечения конуса с плоскостью.

Задача №8 Построить пересечение прямой L с поверхностью геометрического тела. Определить видимость прямой.

Задача №9 Построить три проекции геометрического тела с вырезом.

Задача №10 Построить линию пересечения поверхностей заданных геометрических тел.

Задача №11 Найти расстояние от точки до прямой или расстояние между плоскостями.

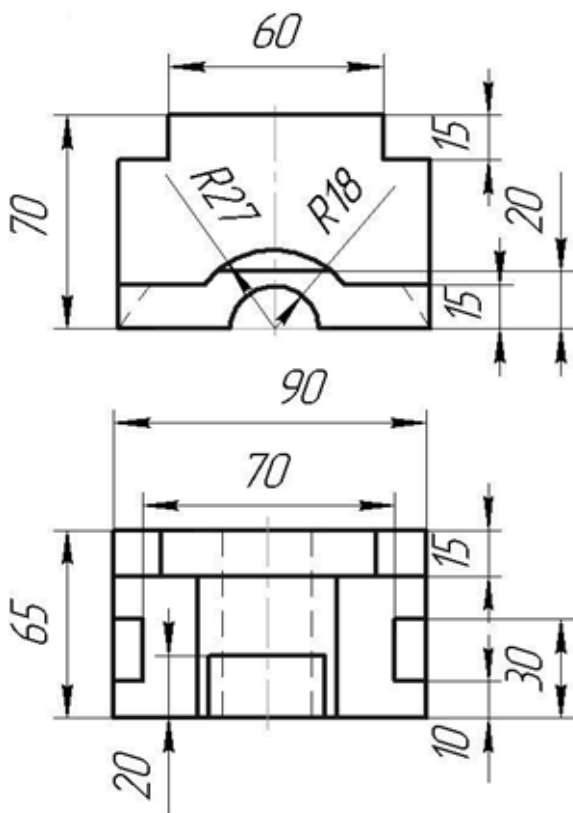
Задача №12 Найти расстояние от точки до плоскости.

Задача №13 Перечертить данное изображение плоской фигуры. Найти и обозначить центры сопряжений.

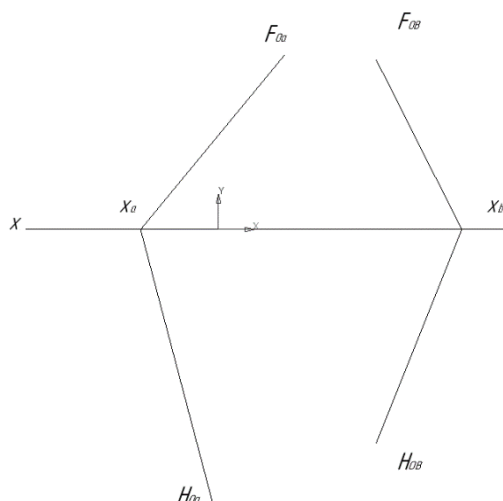
**Пример билета для зачета с оценкой.**

1. Взаимное положение двух прямых. Конкурирующие точки.
2. Какие условности и упрощения допускаются применять при изображении предметов если: вид, разрез или сечение представляют симметричную фигуру, какими линиями ограничивают при этом изображение?

Задача №1. Перечертить, достроить недостающий вид, выполнить при необходимости разрезы и сечения, проставить размеры.



Задача №2 Построить линию пересечения плоскостей. Определить видимость плоскостей.



## 11. Методические рекомендации для обучающихся по освоению дисциплины

Приступая во 2 семестре к изучению дисциплины «Инженерная графика», студенту необходимо внимательно ознакомиться с тематическим планом занятий и списком рекомендованной литературы. Студенту следует уяснить, что уровень и глубина усвоения дисциплины зависят от его активной и систематической работы на лекциях и практических занятиях. В этом процессе важное значение имеет самостоятельная работа, направленная на вовлечение студента в самостоятельную познавательную деятельность с целью формирования самостоятельности мышления, способностей к профессиональному саморазвитию.

В процессе изучения дисциплины, согласно установленного графика студент получает 4 индивидуальные домашние задания, которые выполняет самостоятельно, используя консультации, которые преподаватель проводит один раз в неделю. Каждую индивидуальную домашнюю работу студент защищает устно, ответив на 1 - 3 вопроса и оценивается согласно п. 9.5.

В семестре особое внимание уделяется развитию способностей студента в решении нестандартных задач на основе ранее изученного материала. В конце 1 семестра проводится промежуточная аттестация в форме зачета с оценкой.

Теоретическая подготовка студентов по дисциплине обеспечивается на лекциях. На лекциях обучаемым даются систематизированные основы научных знаний, рассматривают принципиальные вопросы, формулируют и доказывают основополагающие положения, рассматривают прикладные геометрические задачи, поясняют алгоритмы их решения, графические построения, основные положения стандартов инженерной графики, правила составления и оформления чертежей.

Задачами лекций являются:

- ознакомление обучающихся с целями, задачами и структурой дисциплины «Прикладная геометрия и инженерная графика», ее местом в системе наук и связями с другими дисциплинами;

- краткое, но, по существу, изложение комплекса основных понятий, подходов, методов, принципов данной дисциплины;

- краткое изложение наиболее существенных положений, раскрытие особенно сложных, актуальных вопросов, освещение дискуссионных проблем.

Значимым фактором полноценной и плодотворной работы обучающегося на лекции является культура ведения конспекта.

Входной контроль в форме письменного опроса преподаватель проводит на первом практическом занятии.

Проведение практических занятий осуществляется после прочтения на лекциях соответствующего теоретического материала, и служит средством закрепления полученных знаний и формирования навыков и умений и специфику будущей деятельности студента.

Все виды учебных занятий проводятся с активным использованием технических средств обучения и имеющихся в наличии образцов.

Изучение дисциплины построено таким образом, чтобы обеспечивалось наилучшее усвоение материала.

На самостоятельное изучение выносятся наиболее простые вопросы изучаемых тем. Самостоятельное изучение позволяет привить навык поиска интересующих вопросов в источниках, в том числе и дополнительных.

Самостоятельная работа обучающегося весьма многообразна и содержательна. Она включает следующие виды работы (п. 9.6):

- самостоятельный поиск, анализ информации и проработка учебного материала;
- подготовку к устному опросу (перечень типовых вопросов для текущего контроля в п. 9.6
- подготовку к письменному опросу (перечень типовых вопросов для текущего контроля в п. 9.6
- выполнение индивидуальных домашних заданий в (п. 9.6) и их устная защита (ответа на 2 – 3 вопроса).

Итоговый контроль знаний студентов по темам дисциплины проводится – в виде зачета с оценкой.

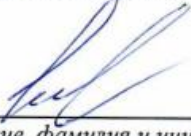
Все работы должны выполняться в карандаше с использованием чертежных инструментов.

Рабочая программа дисциплины «Инженерная графика» составлена в соответствии с требованиями ФГОС ВО по направлению подготовки 25.05.05 «Эксплуатация воздушных судов и организация воздушного движения».

Программа рассмотрена и утверждена на заседании кафедры № 6 «Механики» « 24 » мая 2021 года, протокол № 7 .

Разработчик:

К.Т.Н.,

  
(ученая степень, ученое звание, фамилия и инициалы разработчика)

Ефимова Е.В.

Заведующий кафедрой № 6 «Механики».

д.т.н., профессор

  
(ученая степень, ученое звание, фамилия и инициалы заведующего кафедрой)

Куклев Е.А.

Программа согласована:

Руководитель ОПОП ВО

К.Т.Н., доцент

  
(ученая степень, ученое звание, фамилия и инициалы руководителя ОПОП)

Затонский В.М.

Программа рассмотрена и одобрена на заседании Учебно-методического совета Университета « 16 » 06 2021 года, протокол № 9 .