



**ФЕДЕРАЛЬНОЕ АГЕНТСТВО ВОЗДУШНОГО ТРАНСПОРТА
(РОСАВИАЦИЯ)**

**ФЕДЕРАЛЬНОЕ ГОСУДАРСТВЕННОЕ БЮДЖЕТНОЕ ОБРАЗОВАТЕЛЬНОЕ
УЧРЕЖДЕНИЕ ВЫСШЕГО ОБРАЗОВАНИЯ
«САНКТ-ПЕТЕРБУРГСКИЙ ГОСУДАРСТВЕННЫЙ УНИВЕРСИТЕТ
ГРАЖДАНСКОЙ АВИАЦИИ ИМЕНИ
ГЛАВНОГО МАРШАЛА АВИАЦИИ А.А. НОВИКОВА»**

УТВЕРЖДАЮ

Ректор

Д.Ю. Михальчевский/

« 30 »

2023 года

РАБОЧАЯ ПРОГРАММА ДИСЦИПЛИНЫ

**Практическая аэродинамика двух двигательного учебного
самолета Diamond 42NG**

Специальность

**25.05.05 Эксплуатация воздушных судов и организация
воздушного движения**

Специализация

Организация лётной работы

Квалификация выпускника:

инженер

Форма обучения

заочная

Санкт-Петербург

2023

1 Цели освоения дисциплины

Целью освоения дисциплины является:

- дальнейшее совершенствование профессиональной подготовки студентов в области практической аэродинамики эксплуатируемых типов самолетов.

Задачами освоения дисциплины являются:

- изучение особенностей компоновки, аэродинамики, устойчивости, управляемости и пилотирования самолета в различных условиях эксплуатации, в том числе, в особых случаях и условиях полета.

Дисциплина обеспечивает подготовку выпускника к эксплуатационно-технологической деятельности.

2 Место дисциплины в структуре ОПОП ВО

Дисциплина «Практическая аэродинамика двухдвигательного учебного самолета Diamond 42NG» представляет собой дисциплину, относящуюся к части, формируемой участниками образовательных отношений Блока 1 Дисциплины (модули).

Дисциплина «Практическая аэродинамика двухдвигательного учебного самолета Diamond 42NG» базируется на курсах следующих дисциплин: «Высшая математика», «Физика», «Аэродинамика и динамика полета», «Практическая аэродинамика», «Летно-технические характеристики воздушных судов».

Дисциплина «Практическая аэродинамика двухдвигательного учебного самолета Diamond 42NG» является обеспечивающей для дисциплины «Руководство по летной эксплуатации двухдвигательного учебного самолета Diamond 42NG».

Дисциплина «Практическая аэродинамика двухдвигательного учебного самолета Diamond 42NG» изучается в 7-ом семестре.

3 Компетенции обучающегося, формируемые в результате освоения дисциплины

Процесс освоения дисциплины «Практическая аэродинамика двухдвигательного учебного самолета Diamond 42NG» направлен на формирование следующих компетенций:

| Код компетенции / индикатора | Результат обучения: наименование компетенции; индикаторы компетенции |
|--------------------------------|--|
| ПК-1 | Способен осуществлять летную эксплуатацию воздушных судов в соответствии с эксплуатационной документацией воздушного судна соответствующего вида и типа. |
| ИД ¹ _{ПК1} | Соблюдает нормативные требования по подготовке летного экипажа воздушного судна к выполнению полетного задания. |
| ИД ³ _{ПК1} | Осуществляет летную эксплуатацию воздушного судна в соответствии с эксплуатационной документацией воздушного судна соответствующего вида и типа с учетом фактических данных. |
| ПК-2 | Способен обеспечивать безопасное выполнение полетов на соответствующем виде и типе воздушного судна. |
| ИД ¹ _{ПК2} | Соблюдает требования, предъявляемые к частному пилоту. |

Планируемые результаты изучения дисциплины:

Знать:

- эксплуатационные ограничения самолета соответствующего типа и их аэродинамические обоснования;
- особенности устойчивости и управляемости самолета на предельных режимах полета, в особых условиях и особых случаях в полете;
- алгоритмы расчета и анализа летных характеристик самолета.

Уметь:

- оценивать влияние эксплуатационных факторов на безопасность и эффективность полета;
- обосновывать оптимальные режимы полета в заданных условиях;
- оценивать возможности самолета на различных этапах полета и в различных эксплуатационных условиях.

Владеть:

- методикой выбора оптимальных режимов полета с учетом безопасности и эффективности летной эксплуатации самолета.
- методами расчета и анализа летно-технических характеристик самолета.

4 Объем дисциплины и виды учебной работы

Общая трудоемкость дисциплины составляет 1 зачетную единицу, 36 академических часов.

| Наименование | Всего часов | Семестр |
|---|-------------|---------|
| | | 7 |
| Общая трудоемкость дисциплины | 36 | 36 |
| Контактная работа, всего | 2,5 | 2,5 |
| лекции | 2 | 2 |
| практические занятия | - | - |
| семинары | - | - |
| лабораторные работы | - | - |
| курсовой проект (работа) | - | - |
| Самостоятельная работа студента | 30 | 30 |
| Промежуточная аттестация | 4 | 4 |
| контактная работа | 0,5 | 0,5 |
| самостоятельная работа по подготовке к зачету | 3,5 | 3,5 |

5 Содержание дисциплины

5.1. Соотнесения тем дисциплины и формируемых компетенций

| Темы дисциплины | Количество часов | Компетенции | | Образовательные технологии | Оценочные средства |
|---|------------------|-------------|------|----------------------------|--------------------|
| | | ПК-1 | ПК-2 | | |
| Тема 1. Общие сведения о самолете. | 4,3 | + | | ВК, Л, ПЗ, СРС | УО |
| Тема 2. Летные ограничения самолета. | 4,3 | + | + | Л, ПЗ, СРС | УО |
| Тема 3. Характеристики силовой установки. | 4,3 | + | + | Л, ПЗ, СРС | УО |
| Тема 4. Загрузка и центровка самолета. | 4,3 | + | + | Л, ПЗ, СРС | УО |
| Тема 5. Устойчивость, управляемость и маневренность самолета. | 4,3 | | + | Л, ПЗ, СРС | УО |
| Тема 6. Основные режимы полета. | 5,3 | + | + | Л, ПЗ, СРС | УО, РЗ, |

| Темы дисциплины | Количество часов | Компетенции | | Образовательные технологии | Оценочные средства |
|---|------------------|-------------|------|----------------------------|--------------------|
| | | ПК-1 | ПК-2 | | |
| | | | | | СЗ |
| Тема 7. Особые случаи и условия полета. | 5,2 | + | + | Л, ПЗ, СРС | УО, РЗ, СЗ |
| Итого по дисциплине | 32 | | | | |
| Промежуточная аттестация | 4 | | | | ЗаО |
| Всего по дисциплине | 36 | | | | |

Сокращения: ВК – входной контроль; Л – лекция; ПЗ – практическое занятие; СРС – самостоятельная работа студента; УО – устный опрос, РЗ – расчетная задача, СЗ – ситуационная задача, ЗаО – зачет с оценкой.

5.2. Темы дисциплины и виды занятий

| Наименование темы дисциплины | Л | ПЗ | СРС | Всего часов |
|---|-----|----|-----|-------------|
| Тема 1. Общие сведения о самолете. | 0,3 | - | 4 | 4,3 |
| Тема 2. Летные ограничения самолета. | 0,3 | - | 4 | 4,3 |
| Тема 3. Характеристики силовой установки. | 0,3 | - | 4 | 4,3 |
| Тема 4. Загрузка и центровка самолета. | 0,3 | - | 4 | 4,3 |
| Тема 5. Устойчивость, управляемость и маневренность самолета. | 0,3 | - | 4 | 4,3 |
| Тема 6. Основные режимы полета. | 0,3 | - | 5 | 5,3 |
| Тема 7. Особые случаи и условия полета. | 0,2 | - | 5 | 5,2 |
| Итого по дисциплине | 2 | | 30 | 32 |
| Промежуточная аттестация | | | | 4 |
| Всего по дисциплине | | | | 36 |

Сокращения: Л – лекция; ПЗ – практическое занятие; СРС – самостоятельная работа студента.

5.3. Содержание дисциплины

Тема 1. Общие сведения о самолете

Конструктивная и аэродинамическая компоновка самолета. Основные геометрические характеристики самолета. Конструктивные особенности и геометрические характеристики крыла. Конструктивные особенности и геометрические характеристики оперения. Основные аэродинамические и летные характеристики самолета.

Тема 2. Летные ограничения самолета

Ограничения по массе и центровке. Ограничения по воздушной скорости и высоте полета. Разрешенные маневры и коэффициенты перегрузки. Ограничения по видам полетов.

Тема 3. Характеристики силовой установки

Общие сведения о двигателе. Характеристики воздушного винта. Режимы работы воздушного винта. Характеристики системы управления силовой установкой. Система флюгирования воздушного винта.

Тема 4. Загрузка и центровка самолета

Базовая плоскость самолета. Определение полетной массы и центровки. Схема и расчет варианта загрузки. Допустимый диапазон центровок. Допустимый диапазон моментов.

Тема 5. Устойчивость, управляемость и маневренность самолета

Продольное равновесие самолета. Продольная устойчивость самолета. Продольная управляемость самолета. Продольная балансировка самолета. Поперечное равновесие самолета. Поперечная устойчивость самолета. Поперечная управляемость самолета. Поперечная балансировка самолета. Путевая устойчивость самолета. Путевая управляемость самолета. Взаимосвязь поперечных и путевых характеристик самолета. Виращ самолета. Радиус и время виража. Скольжение самолета. Балансировка самолета в полете с несимметричной тягой.

Тема 6. Основные режимы полета

Горизонтальный полет. Диапазон скоростей горизонтального полета. Скорости сваливания. Влияние высоты полета и массы самолета на его летные характеристики. Дальность и продолжительность полета. Набор высоты. Ско-

роподъемность, угол наклона траектории и градиент набора. Характерные режимы набора высоты. Практический потолок. Набор высоты с одним неработающим двигателем. Снижение самолета. Характеристики моторного снижения. Характеристики планирования. Летные ограничения при снижении. Взлет самолета. Характерные скорости при взлете. Влияние метеоусловий и эксплуатационных факторов на взлетные характеристики самолета. Расчет длины разбега и взлетной дистанции. Особенности взлета при боковом ветре. Посадка самолета. Этапы захода и посадки. Влияние эксплуатационных факторов и метеоусловий на посадочные характеристики самолета. Расчет длины пробега и посадочной дистанции. Посадка с закрылками в нештатном положении. Особенности посадки в условиях турбулентности и сдвига ветра. Уход на второй круг.

Тема 7. Особые случаи и условия полета

Отказ двигателя на различных этапах полета. Запуск двигателя в полете. Отказ двигателя при взлете. Отказ двигателя в полете. Полет с одним неработающим двигателем. Посадка с одним неработающим двигателем. Уход на второй круг с одним неработающим двигателем. Посадка с отказавшими двигателями. Влияние обледенения на летные характеристики самолета. Сваливание и штопор самолета. Выход из непреднамеренного штопора. Аварийное снижение.

5.4. Практические занятия

Практические занятия учебным планом не предусмотрен.

5.5. Лабораторный практикум

Лабораторный практикум учебным планом не предусмотрен.

5.6. Самостоятельная работа

| Номер темы дисциплины | Виды самостоятельной работы | Трудоемкость (часы) |
|-----------------------|--|---------------------|
| 1 | Повторение темы «Общие сведения о самолете», подготовка к устному опросу. [1 - 3] | 4 |
| 2 | Повторение темы «Летные ограничения самолета», подготовка к устному опросу. [1 - 3] | 4 |
| 3 | Повторение темы «Характеристики силовой установки», подготовка к устному опросу. [1 - 3] | 4 |

| Номер темы дисциплины | Виды самостоятельной работы | Трудоемкость (часы) |
|-----------------------|--|---------------------|
| 4 | Повторение темы «Загрузка и центровка самолета», подготовка к устному опросу. [1 - 3] | 4 |
| 5 | Повторение темы «Устойчивость, управляемость и маневренность самолета», подготовка к устному опросу. [1 - 3] | 4 |
| 6 | Повторение темы «Основные режимы полета», подготовка к устному опросу. [1 - 3] | 5 |
| 7 | Повторение темы «Особые случаи и условия полета», подготовка к устному опросу. [1 - 3] | 5 |
| Итого по дисциплине | | 30 |

5.7. Курсовые работы

Курсовые работы (проекты) учебным планом не предусмотрены.

6 Учебно-методическое и информационное обеспечение дисциплины

а) основная литература:

1. **Руководство по летной эксплуатации DA 42 NG.** Док. № 7.01.15-E DIAMOND AIRCRAFT INDUSTRIES GMBH, 2009 – 392с.

б) дополнительная литература:

2. **Основы аэродинамики и динамики полета** [Текст]. Часть 1. – Рига: Ин-т транспорта и связи, 2010. – 105 с. Количество экземпляров – 140.
3. Матвеев Ю.И. **Аэродинамика и динамика полета. Ч. 1. Аэродинамика гражданских воздушных судов.** Учебное пособие. [Текст]/ – СПб, Академия ГА, 2001, 120 с. Количество экземпляров – 468.

в) перечень ресурсов информационно-телекоммуникационной сети «Интернет»:

4. **Единое окно доступа к образовательным ресурсам** [Электронный ресурс]. – Режим доступа: <http://window.edu.ru>, свободный.

г) программное обеспечение (лицензионное), базы данных, информационно-справочные и поисковые системы:

Microsoft Windows XP, Microsoft Office 2007.

5. **Электронно-библиотечная система «Лань»** [Электронный ресурс] – Режим доступа: <http://e.lanbook.com/books/>, свободный (дата обращения – 29.12.2017).
6. **Электронная библиотека научных публикаций «eLIBRARY.RU»** [Электронный ресурс] – Режим доступа: <http://elibrary.ru/>, свободный (дата обращения – 29.12.2017).

7 Материально-техническое обеспечение преподавания дисциплины

1. Компьютерный класс кафедры. Ауд.254.
2. Средства для компьютерной презентации учебных материалов в аудиториях кафедры.

8 Образовательные и информационные технологии

Входной контроль проводится в форме устных опросов с целью оценивания остаточных знаний по ранее изученным дисциплинам или разделам изучаемой дисциплины.

При изучении дисциплины используются лекции, практические занятия и самостоятельная работа студента.

Лекции являются одним из важнейших видов образовательных технологий и составляют основу теоретической подготовки студентов по дисциплине. Они должны давать систематизированные основы научных знаний по дисциплине, концентрировать внимание студентов на наиболее сложных, проблемных вопросах, стимулировать их активную познавательную деятельность и способствовать формированию творческого мышления.

Практические занятия проводятся с использованием специальных компьютерных программ и предназначены для закрепления полученных знаний, а также выработки необходимых умений и навыков.

Самостоятельная работа студента проводится с целью закрепления и совершенствования осваиваемых компетенций, предполагает сочетание самостоятельных теоретических занятий и самостоятельное выполнение практических заданий, описанных в рекомендованной литературе.

9 Фонд оценочных средств для проведения текущего контроля успеваемости и промежуточной аттестации по итогам освоения дисциплины

Фонд оценочных средств по дисциплине «Практическая аэродинамика двухдвигательного учебного самолета Diamond 42NG» предназначен для выявления и оценки уровня и качества знаний студентов по результатам текущего контроля и промежуточной аттестации по итогам освоения дисциплины в виде зачета с оценкой в седьмом семестре.

Фонд оценочных средств для текущего контроля включает устные опросы, решение расчетных и ситуационных задач.

Устный опрос проводится на практических занятиях с целью контроля усвоения теоретического материала, излагаемого на лекции. Перечень вопросов определяется уровнем подготовки учебной группы, а также индивидуальными особенностями обучающихся. Также устный опрос проводится для входного контроля по вопросам (п. 9.4).

Промежуточная аттестация по итогам освоения дисциплины «Практическая аэродинамика двухдвигательного учебного самолета Diamond 42NG» проводится в седьмом семестре в форме зачета с оценкой. Этот вид промежуточной аттестации позволяет оценить уровень освоения студентом компетенций за весь период изучения дисциплины. Зачет с оценкой предполагает устные ответы на 2 теоретических вопроса из перечня вопросов для промежуточной аттестации и решение расчетной и ситуационной задач.

Методика формирования результирующей оценки в обязательном порядке учитывает активность студентов на лекциях и практических занятиях, участие студентов в конференциях и подготовку ими публикаций. Описание шкалы оценивания, используемой для проведения промежуточных аттестаций, приведено в п. 9.5.

9.1. Балльно–рейтинговая оценка текущего контроля успеваемости и знаний студентов

Балльно-рейтинговая оценка текущего контроля успеваемости и знаний студентов учебным планом не предусмотрена.

9.2. Методические рекомендации по проведению процедуры оценивания знаний, умений и навыков и (или) опыта деятельности, характеризующих этапы формирования компетенций

Зачет с оценкой проводится в объеме материала рабочей программы дисциплины, изученного студентами в семестре «7» в устной форме. Перечень вопросов, выносимых на зачет, обсуждается на заседании кафедры и утверждается заведующим кафедрой.

Устный опрос оценивается:

- «зачет», обучающийся дает ответ на поставленный вопрос по существу и правильно отвечает на уточняющие вопросы;
- «не зачет», обучающийся отказывается отвечать на поставленный вопрос, либо отвечает на него неверно и при формулировании дополнительных (вспомогательных) вопросов.

9.3. Темы курсовых работ (проектов) по дисциплине

В учебном плане рефератов и курсовых работ не предусмотрено.

9.4. Контрольные вопросы для проведения входного контроля остаточных знаний по обеспечивающим дисциплинам

Примерный перечень контрольных вопросов:

1. Газодинамические параметры воздуха.
2. Адиабатический процесс.
3. Уравнение адиабаты.
4. Уравнение состояния идеального газа.
5. Скорость звука.
6. Сила, работа, мощность.
7. Импульс, энергия.
8. Законы Ньютона.
9. Законы сохранения массы, импульса, энергии.
10. Центр масс.
11. Сила тяжести.
12. Масса и вес твёрдого тела.
13. Физико-механические свойства воздуха.
14. Уравнение неразрывности.
15. Уравнение Бернулли для несжимаемой жидкости.
16. Уравнение Бернулли для сжимаемого газа.
17. Два режима течения вязкой жидкости.
18. Пограничный слой. Отрыв пограничного слоя.
19. Аэродинамические силы и моменты.
20. Аэродинамические характеристики крыла.

9.5. Описание показателей и критериев оценивания компетенций на различных этапах их формирования, описание шкал оценивания

| Компетенции | Показатели оценивания (индикаторы достижения) компетенций | Критерии оценивания |
|-------------|---|---------------------|
|-------------|---|---------------------|

| Компетенции | Показатели оценивания (индикаторы достижения) компетенций | Критерии оценивания |
|-------------|---|---|
| ПК-1 | ИД _{ПК1} ¹ , ИД _{ПК1} ³ | <p>Знает:</p> <ul style="list-style-type: none"> - эксплуатационные ограничения самолета соответствующего типа и их аэродинамические обоснования; - особенности устойчивости и управляемости самолета на предельных режимах полета, в особых условиях и особых случаях в полете; - алгоритмы расчета и анализа летных характеристик самолета. <p>Умеет:</p> |
| ПК-2 | ИД _{ПК2} ¹ | <ul style="list-style-type: none"> - использовать законы аэродинамики при анализе и решении проблем профессиональной деятельности; - оценивать влияние эксплуатационных факторов на безопасность и эффективность полетов воздушных судов. <p>Владеет:</p> <ul style="list-style-type: none"> - методикой выбора оптимальных режимов полета с учетом безопасности и эффективности летной эксплуатации самолета. - методами расчета и анализа летно-технических характеристик самолета. |

9.6. Типовые контрольные задания для проведения текущего контроля и промежуточной аттестации по итогам освоения дисциплины

Перечень типовых вопросов для текущего контроля

1. Установившийся горизонтальный полет, схема сил и уравнения движения.
2. Аэродинамические причины эксплуатационных ограничений максимальных скоростей.
3. Аэродинамические причины эксплуатационных ограничений минимальных скоростей.
4. Аэродинамические причины эксплуатационных ограничений по перегрузкам.
5. Скорость сваливания (определение).

6. Балансировка самолета при отказе двигателя.
7. Аэродинамические характеристики винта изменяемого шага.
8. Факторы, влияющие на характеристики скороподъемности.
9. Кривые Жуковского.
10. Два режима горизонтального полета.
11. Влияние полетной массы на характерные скорости горизонтального полета.
12. Влияние изменения температуры наружного воздуха на летные характеристики самолета.
13. Дальность и продолжительность горизонтального полета, их зависимость от эксплуатационных факторов и внешних условий.
14. Установившийся набор высоты. Схема сил и уравнения движения.
15. Угол наклона траектории и вертикальная скорость набора высоты.
16. Поляра скоростей набора высоты.
17. Влияние полетной массы на характеристики набора высоты.
18. Скорость, угол и вертикальная скорость снижения и планирования.
19. Дальность планирования самолета.
20. Поляры скоростей планирования и снижения самолета.
21. Силы, действующие на самолет на вираже.
22. Перегрузка, скорость, тяга и мощность на вираже.
23. Радиус и время выполнения виража.
24. Порядок выполнения взлета самолета.
25. Скорость отрыва и длина разбега самолета.
26. Основные требования к взлетным характеристикам самолета.
27. Определение максимально допустимой взлетной массы.
28. Особенности взлета самолета при боковом ветре.
29. Ошибки при выполнении взлета самолета.
30. Заход на посадку.
31. Посадочная скорость и длина пробега.
32. Определение посадочных характеристик самолета.
33. Уход на второй круг.
34. Посадка самолета с боковым ветром.
35. Ошибки на посадке.
36. Предупреждение грубых посадок.
37. Базовая (опорная) плоскость, центровка самолета.
38. Эксплуатационный диапазон центровок.
39. Продольное равновесие самолета.
40. Поперечное равновесие самолета.
41. Путевое равновесие самолета.
42. Понятие об устойчивости самолета.
43. Поперечная устойчивость самолета.
44. Путевая устойчивость самолета.
45. Продольная управляемость самолета.
46. Поперечная управляемость самолета.
47. Путевая управляемость самолета.

Типовые расчетные задачи для решения на практических занятиях

1. Определить требуемую скорость горизонтального полета самолета при стандартных условиях у земли, если полетная масса самолета 5250 кг, площадь крыла 71,5 м², коэффициент подъемной силы 0,7.

2. Определить угол набора высоты самолета с полетной массой 5250 кг, если при равных условиях в ГП избыток тяги составляет 3690 Н.

3. Определить аэродинамическое качество самолета на некотором угле атаки, если самолет планирует на скорости 140 км/ч с тягой $P = 0$ и вертикальной скоростью $V_y = 4$ м/с.

4. Определите скорость отрыва самолета массой 5250 кг при следующих условиях: площадь крыла 71,5 м², плотность воздуха 1,225 кг/м³, $C_{y_{отр}} = 1,25$.

5. Определите посадочную скорость самолета массой 5250 кг при следующих условиях: площадь крыла 71,5 м², плотность воздуха 1,225 кг/м³, $C_{y_{пос}} = 1,12$.

6. Ознакомьтесь с чертежом крыла (рис. 1), выполненном в масштабе 1:400 к крылу реального ЛА. Перечертите заданное крыло в масштабе 1:1. Поставьте размерные линии для следующих геометрических характеристик: размах крыла, корневая хорда, концевая хорда, средняя геометрическая хорда, углы стреловидности по передней и задней кромкам и по линии четвертей хорд.

Пользуясь масштабом, определите геометрические характеристики реального крыла и поставьте размеры на чертеже. Определите площадь, удлинение и сужение крыла.

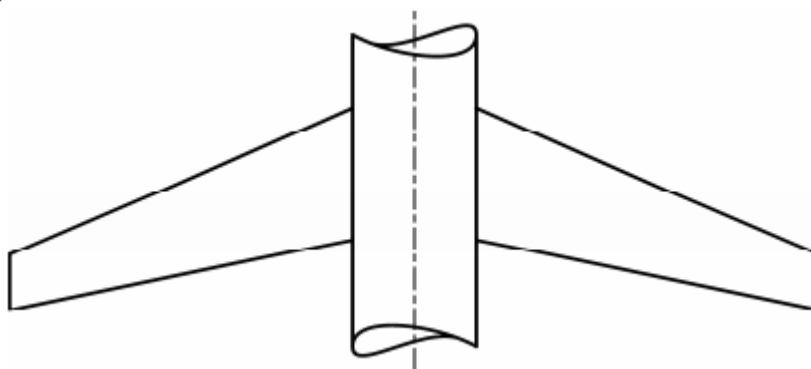


Рис. 1. Крыло самолета

Типовые ситуационные задачи для решения на практических занятиях

Задача 1.

1. Рассчитать кривую потребных тяг Жуковского и построить ее график для самолета с ТРД. Самолет имеет массу 90 т, высоту полета 11 км, площадь крыла 180 м². Задана поляра самолета:

| | | | | | | | | |
|---------------|--------|--------|--------|--------|--------|--------|--------|-------|
| $C_{y\alpha}$ | 0 | 0,1 | 0,2 | 0,4 | 0,6 | 0,8 | 1,0 | 1,09 |
| $C_{x\alpha}$ | 0,0194 | 0,0196 | 0,0208 | 0,0270 | 0,0381 | 0,0559 | 0,0891 | 0,123 |

2. По кривой Жуковского определить графическим способом характерные скорости горизонтального полета. Дать пояснения, чем характерна каждая скорость. Как изменятся характерные скорости горизонтального полета при изменении высоты полета? Сделайте соответствующие выводы и обоснуйте их.

Задача 2.

Оцените влияние на основные посадочные характеристика самолета следующих параметров:

- изменение взлетной массы;
- появление встречного ветра;
- появление попутного ветра;
- появление бокового ветра;
- обледенение взлетно-посадочной полосы;
- изменение температуры воздуха;
- изменение давления окружающей среды.

Свой ответ обоснуйте.

Задача 3.

Оцените влияние на основные посадочные характеристика самолета следующих параметров:

- изменение взлетной массы;
- появление встречного ветра;
- появление попутного ветра;
- появление бокового ветра;
- обледенение взлетно-посадочной полосы;
- изменение температуры воздуха;
- изменение давления окружающей среды.

Свой ответ обоснуйте.

Перечень вопросов для проведения промежуточной аттестации

1. Аэродинамическая компоновка самолета.
2. Геометрические характеристики винта изменяемого шага.

3. Работа винта изменяемого шага при увеличении скорости полета.
4. Работа винта изменяемого шага при уменьшении скорости полета.
5. Флюгирование и расфлюгирование винта изменяемого шага.
6. Компоновка и геометрические характеристики крыла.
7. Закрылки: назначение, размещение, принцип работы.
8. Влияние закрылков на аэродинамические характеристики крыла.
9. Применение закрылков, ограничения.
10. Стабилизатор: назначение, размещение, принцип работы.
11. Руль высоты: назначение, размещение, принцип работы.
12. Переменный ограничитель руля высоты: назначение, принцип работы, сигнализация.
13. Триммер руля высоты: назначение, размещение, принцип работы.
14. Киль: назначение, размещение, принцип работы.
15. Руль направления: назначение, размещение, принцип работы.
16. Триммер руля направления: назначение, размещение, принцип работы.
17. Характеристики горизонтального полета, расчет скорости, ограничения.
18. Балансировка самолета при отказе левого двигателя.
19. Балансировка самолета при отказе правого двигателя.
20. Характеристики набора высоты с двумя работающими двигателями.
21. Характеристики набора высоты с одним неработающим двигателем.
22. Влияние параметров ВПП на взлетные характеристики самолета.
23. Влияние метеоусловий на взлетные характеристики самолета.
24. Влияние массы и конфигурации самолета на его взлетные характеристики.
25. Расчет длины разбега и дистанции взлета.
26. Порядок расчета взлетной массы и центровки, ограничения.
27. Влияние параметров ВПП на посадочные характеристики самолета.
28. Влияние метеоусловий на посадочные характеристики самолета.
29. Влияние массы и конфигурации самолета на его посадочные характеристики.
30. Расчет посадочной дистанции и длины пробега.
31. Летные ограничения по скоростям и высотам.
32. Летные ограничения по перегрузке.

Типовые задачи для проведения промежуточной аттестации

1. Определить потребную тягу горизонтального полета самолета при некотором угле атаки, если полетная масса самолета 5250 кг, а аэродинамическое качество $K=10$.

2. С какой воздушной скоростью самолет может лететь на теоретическом потолке 5000 м, если его экономическая скорость у земли составляет 33,34 м/с?

3. Определить тягу, необходимую для набора высоты самолета с углом наклона траектории $\theta=4^\circ$, если при равных условиях в ГП потребная тяга составляет 5240 Н, полетная масса 5250 кг.

4. Определить вертикальную скорость набора высоты самолета с полетной массой 5250 кг, если при равных условиях горизонтального полета избыток мощности составляет 154560 Вт.

5. При некотором угле атаки потребная скорость горизонтального полета составляет 38,39 м/с. Определить потребную скорость планирования с тем же углом атаки, если угол наклона траектории при планировании $\theta=8^\circ$.

6. Определить угол планирования самолета, если при планировании на некотором угле атаки аэродинамические коэффициенты составляют $C_{ya}=0,58$; $C_{xa}=0,058$.

Типовые ситуационные задачи для проведения промежуточной аттестации

1. Самолет совершает установившийся горизонтальный полет на высоте H со скоростью V . Каким образом изменятся летно-технические характеристики самолета при изменении следующих параметров:

- массы самолета;
- метеорологической обстановки;
- высоты полета.

Свой ответ обоснуйте.

2. Каким образом изменятся основные взлетные характеристики самолета при изменении следующих параметров:

- массы самолета;
- метеорологической обстановки;
- качества ВПП;
- тяги силовой установки;
- конфигурации самолета.

Свой ответ обоснуйте.

3. Каким образом изменятся основные посадочные характеристики самолета при изменении следующих параметров:

- массы самолета;
- метеорологической обстановки;
- качества ВПП;
- тяги силовой установки;

- конфигурации самолета.

Свой ответ обоснуйте.

10 Методические рекомендации для обучающихся по освоению дисциплины

По итогам освоения дисциплины проводится промежуточная аттестация в форме зачета с оценкой. Форма зачета с оценкой предполагает устный ответ студента.

Зачет с оценкой является заключительным этапом изучения дисциплины и имеет целью проверить и оценить учебную работу студентов, уровень полученных ими знаний, умение применять их к решению практических задач, овладение практическими навыками в объеме требований образовательной программы на промежуточном этапе формирования компетенций ПК-1, ПК-2.

Зачет с оценкой по дисциплине проводится в 7-ом семестре. К зачету с оценкой допускаются студенты, выполнившие все требования учебной программы. Зачет с оценкой принимается преподавателем, ведущим занятия в данной группе по данной дисциплине, а также лектором данного потока, в помощь, решением заведующего кафедрой, могут назначаться преподаватели, ведущие занятия по данной дисциплине.

Важнейшей частью образовательного процесса дисциплины являются учебные занятия. В ходе занятий осуществляется теоретическое обучение студентов, привитие им необходимых умений и практических навыков по дисциплине.

Учебные занятия начинаются и заканчиваются по времени в соответствии с утвержденным режимом СПб ГУГА в аудиториях согласно семестровым расписаниям. На занятиях, предусмотренных расписанием, обязаны присутствовать все обучающиеся. Освобождение студентов от занятий может проводиться только деканатом. Преподаватель обязан лично контролировать наличие студентов на занятиях.

Основными видами учебных занятий по дисциплине являются лекции, практические занятия. Виды учебных занятий определяются рабочей программой дисциплины.

Лекции являются одним из важнейших видов образовательных технологий и составляют основу теоретической подготовки студентов по дисциплине. Они должны давать систематизированные основы научных знаний по дисциплине, концентрировать внимание студентов на наиболее сложных, проблемных вопросах, стимулировать их активную познавательную деятельность и способствовать формированию творческого мышления.

Каждая лекция должна представлять собой устное изложение лектором основных теоретических положений изучаемой дисциплины или отдельной темы как логически законченного целого и иметь конкретную целевую установку. Лекции должны носить, как правило, проблемный характер. Основным мето-

дом в лекции выступает устное изложение лектором учебного материала, сопровождающееся демонстрацией схем, плакатов, моделей.

Порядок изложения материала лекции отражается в плане ее проведения.

Особое место в лекционном курсе по дисциплине занимают вводная и заключительная лекции.

Вводная лекция должна давать общую характеристику изучаемой дисциплины и кратко знакомить студентов с содержанием и структурой курса, а также с организацией учебной работы по нему.

Заключительная лекция должна давать научно-практическое обобщение изученной дисциплины, показывать перспективы развития изучаемой области знаний, навыков и практических умений.

Практические занятия по дисциплине имеют целью:

- углубление, расширение и конкретизацию теоретических знаний, полученных на лекции, до уровня, на котором возможно их практическое использование;
- экспериментальное подтверждение положений и выводов, изложенных в теоретическом курсе, и усиление доказательности обучения;
- отработку навыков и умений в пользовании графиками, схемами, матрицами информационно-аналитической работы;
- отработку умения использования ПК;
- проверку теоретических знаний.

Основу практических занятий составляет работа каждого обучаемого (индивидуальная и/или коллективная), по приобретению умений и навыков использования закономерностей, принципов, методов, форм и средств, составляющих содержание дисциплины в профессиональной деятельности и в подготовке к изучению дисциплин, формирующих компетенции выпускника. Практическим занятиям предшествуют лекции и целенаправленная самостоятельная подготовка студентов, поэтому практические занятия нужно начинать с краткого обзора цели занятия, напоминания о его связи с лекциями, и формирования контрольных вопросов-заданий, которые должны быть решены на данном занятии.

По результатам контроля знаний и умений преподаватель должен провести анализ хода и итогов практических занятий, отметить успехи студентов в решении учебной задачи, а также недостатки и ошибки, разобрать их причины и дать методические указания по их устранению. Таким образом, практические занятия являются важной формой обучения, в ходе которого знания студентов превращаются в необходимые профессиональные умения, навыки и компетенции.

Самостоятельная работа—это вид учебной деятельности, выполняемой студентом без непосредственного контакта с преподавателем, с помощью специальных учебных материалов. Самостоятельная работа студентов представляет собой неотъемлемое обязательное звено процесса обучения, предусматривающее, прежде всего, индивидуальную работу учащихся в соответствии с установкой преподавателя или учебника, программы обучения.

Рабочая программа дисциплины составлена в соответствии с требованиями ФГОС ВО по специальности 25.05.05 «Эксплуатация воздушных судов и организация воздушного движения», специализация «Организация летной работы».

Программа рассмотрена и утверждена на заседании кафедры № 14 «Аэродинамики и динамики полета».

« 11 » Мая

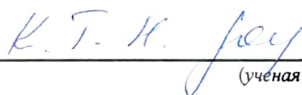
2023 года, протокол № 9

Разработчики:



(ученая степень, ученое звание, фамилия и инициалы разработчиков)

Заведующий кафедрой № 14 «Аэродинамики и динамики полета»



(ученая степень, ученое звание, фамилия и инициалы заведующего кафедрой)

Программа согласована:

Руководитель ОПОП



(ученая степень, ученое звание, фамилия и инициалы руководителя ОПОП)

Программа рассмотрена и одобрена на заседании Учебно-методического совета Университета « 29 » 05 2023 года, протокол № 8 .