




**ФЕДЕРАЛЬНОЕ АГЕНТСТВО ВОЗДУШНОГО ТРАНСПОРТА
(РОСАВИАЦИЯ)**

**ФЕДЕРАЛЬНОЕ ГОСУДАРСТВЕННОЕ БЮДЖЕТНОЕ ОБРАЗОВАТЕЛЬНОЕ
УЧРЕЖДЕНИЕ ВЫСШЕГО ОБРАЗОВАНИЯ
«САНКТ-ПЕТЕРБУРГСКИЙ ГОСУДАРСТВЕННЫЙ УНИВЕРСИТЕТ
ГРАЖДАНСКОЙ АВИАЦИИ ИМЕНИ
ГЛАВНОГО МАРШАЛА АВИАЦИИ А.А. НОВИКОВА»**

УТВЕРЖДАЮ

Ректор  /Ю.Ю.Михальчевский/

« 30 » мар 2023 года

РАБОЧАЯ ПРОГРАММА ДИСЦИПЛИНЫ

Термодинамика и теория авиационных двигателей

Специальность

**25.05.05 Эксплуатация воздушных судов и организация
воздушного движения**

Специализация

Организация лётной работы

Квалификация выпускника:

инженер

Форма обучения

заочная

Санкт-Петербург

2023

1 Цели освоения дисциплины

Целями освоения дисциплины «Термодинамика и теория авиационных двигателей» являются формирование знаний, умений, навыков и компетенций для успешной профессиональной деятельности выпускников в области термодинамики и теории авиационных двигателей в объеме, необходимом для подготовки специалистов по профилю подготовки «Аэронавигация».

Задачами освоения дисциплины являются:

- углубленное изучение студентами вопросов, связанных с изучением основ термодинамики и теории (организации рабочего процесса) элементов ГТД, принципов их работы, характеристик элементов ГТД и двигателя в целом;
- выработать необходимость изучения научно-технической информации отечественного и зарубежного опыта авиационного двигателестроения;
- развития у студентов самостоятельности, уверенности в выборе форм и методов анализа результатов исследований (выполненного задания) и умения анализировать полученные результаты, сформулировать предложения по их внедрению;
- обучения студентов методам проведения экспериментов, привитие навыков обобщения полученных результатов, культуры и точности в работе с лабораторным оборудованием, аппаратурой, измерительными приборами, вычислительной техникой и приобретение знаний по соблюдению правил техники безопасности;
- формирование у студентов прочной теоретической базы, позволяющей авиационному специалисту принимать правильные и грамотные решения по диагностике, лётной и технической эксплуатации авиационных силовых установок при условии обеспечения лётной годности воздушных судов и безопасности полётов. Дисциплина обеспечивает подготовку выпускника к производственно-технологическому виду профессиональной деятельности.

2 Место дисциплины в структуре ОПОП ВО

Дисциплина «Термодинамика и теория авиационных двигателей» представляет собой дисциплину, относящуюся к Обязательной части Блока 1 Дисциплины (модули).

Дисциплина «Термодинамика и теория авиационных двигателей» базируется на дисциплине «Начертательная геометрия и инженерная графика»; «Высшая математика»; «Механика»; «Информатика»;

Дисциплина «Термодинамика и теория авиационных двигателей» является обеспечивающей для дисциплин: «Авиационная метеорология»; «Физика»; «Электротехника и электроника».

Дисциплина изучается в 2 семестре.

3 Компетенции обучающегося, формируемые в результате освоения дисциплины

Процесс освоения дисциплины «Термодинамика и теория авиационных двигателей» направлен на формирование следующих компетенций:

Код компетенции/ индикатора	Результат обучения: наименование компетенции, индикатора компетенции
ОПК-10	Способен использовать основные законы математических и естественнонаучных дисциплин в профессиональной деятельности, в том числе с использованием программных средств
ИД ¹ _{ОПК10}	Знает и понимает основные законы математики и естественных наук и важность их использования в профессиональной деятельности.
ИД ² _{ОПК10}	Использует основные законы математики и естественных наук, в том числе для решения профессиональных задач, применяет программные средства.

Планируемые результаты изучения дисциплины:

Знать:

- Основные законы термодинамики и газовой динамики, методы расчета теплообменных аппаратов, методы тепловой защиты элементов авиационной техники.
- Методы математического анализа и моделирования, теоретического и экспериментального исследования при решении практических задач по расчёту параметров термодинамических процессов, протекающих в авиационных двигателях на основе знаний термодинамики и теплопередачи.

Уметь:

- Применять законы термодинамики и основные уравнения газовой динамике для решения практических задач по анализу течения газовых потоков, протекающих в ГТД в обеспечении исправности и работоспособности авиационной техники.
- Оценивать термодинамические процессы, протекающие в авиационных двигателях, частях и системах конструкции воздушных судов.
- Выбирать формы и методы решения задач в ходе профессиональной деятельности, анализировать полученные результаты.

Владеть:

- Навыками расчета и измерения параметров термодинамических процессов, протекающих в авиационных двигателях, частях и системах конструкции воздушных судов.
- Методами проведения экспериментов, навыками обобщения полученных результатов, культуры и точности в работе с лабораторным оборудованием, измерительными приборами и вычислительной техники.

4 Объем дисциплины и виды учебной работы

Общая трудоемкость дисциплины составляет 2 зачетные единицы, 72 академических часа.

Наименование	Всего часов	Семестры
		2
Общая трудоемкость дисциплины	72	72
Контактная работа:	4,3	4,3
лекции	2	2
практические занятия	2	2
семинары	-	-
лабораторные работы	-	-
курсовой проект	-	-
Самостоятельная работа студента	64	64
Промежуточная аттестация	4	4
контактная работа	0,3	0,3
самостоятельная работа по подготовке к зачету	3,7	3,7

5 Содержание дисциплины

5.1 Соотнесения тем дисциплины и формируемых компетенций

Темы, разделы дисциплины	КОЛИЧЕСТВО ЧАСОВ	КОМПЕТЕНЦИИ	Образовательные технологии	Оценочные средства
		ОПК-10		
Раздел 1 Основы технической термодинамики и газовой динамики				
Тема 1.1 Основные понятия термодинамики. Первый закон термодинамики	6,4	+	ВК, Л,ПЗ, СРС	ТО, ИДЗ, РЗ, СЗ
Тема 1.2 Основные термодинамические процессы	6,4	+	Л,ПЗ, СРС,РКС	ТО, ИДЗ, РЗ, СЗ
Тема 1.3. Второй закон термодинамики. Циклы тепловых двигателей	8,4	+	Л,ПЗ, СРС,РКС	ТО, ИДЗ, РЗ, СЗ
Тема 1.4 Основные уравнения газовой динамики. Термодинамика газового потока. Течение газа в каналах	8,4	+	Л,ПЗ, СРС,РКС	ТО, ИДЗ, РЗ, СЗ
Раздел 2 Теория авиационных двигателей				
Тема 2.1 Основы теории поршневых двигателей	6,4	+	Л,ПЗ, СРС, РКС	ТО, РЗ, СЗ
Тема 2.2 Принцип работы и основные параметры ГТД	6,4	+	Л,ПЗ, СРС,РКС	ТО, ИДЗ, РЗ, СЗ
Тема 2.3 Организация рабочего процесса в компрессорах ГТД	8,8	+	Л,ПЗ, ЛР,СРС, РКС	ТО, ИДЗ, РЗ, СЗ
Тема 2.4 Организация рабочего процесса в камерах сгорания ГТД и в газовых турбинах ГТД	8,4	+	Л,ПЗ, СРС,РКС	ТО, ИДЗ, РЗ, СЗ
Тема 2.5 Организация рабочего процесса во входных и в выходных устройствах ГТД. Рабочий процесс и характеристики ГТД	8,4			ТО, ИДЗ, РЗ, СЗ
Итого по дисциплине	68			
Промежуточная аттестация	4			
Всего по дисциплине	72			

Сокращения: Л – лекция, ИЛ - интерактивная лекция, ПЗ – практическое занятие, ЛР – лабораторная работа, ТО – текущий опрос, ВК – входной контроль, ИДЗ – индивидуальное домашнее задание, СРС –

самостоятельная работа студента, КУП – курсовой проект, РКС – разбор конкретной ситуации, РЗ – расчетная задача, СЗ – ситуационная задача.

5.2 Темы дисциплины и виды занятий

Наименование темы (раздела) дисциплины	Л	ПЗ	ЛР	СРС	КУП	Всего часов
Раздел 1 Основы технической термодинамики и газовой динамики						
Тема 1.1 Основные понятия термодинамики. Первый закон термодинамики	0,2	0,2	-	6	-	6,4
Тема 1.2 Основные термодинамические процессы	0,2	0,2	-	6	-	6,4
Тема 1.3. Второй закон термодинамики. Циклы тепловых двигателей	0,2	0,2	-	8	-	8,4
Тема 1.4 Основные уравнения газовой динамики. Термодинамика газового потока. Течение газа в каналах	0,2	0,2	-	8	-	8,4
Раздел 2 Теория авиационных двигателей						
Тема 2.1 Основы теории поршневых двигателей	0,2	0,2	-	6	-	6,4
Тема 2.2 Принцип работы и основные параметры ГТД	0,2	0,2	-	6	-	6,4
Тема 2.3 Организация рабочего процесса в компрессорах ГТД	0,4	0,4	-	8	-	8,8
Тема 2.4 Организация рабочего процесса в камерах сгорания ГТД и в газовых турбинах ГТД	0,2	0,2	-	8	-	8,4
Тема 2.5 Организация рабочего процесса во входных и в выходных устройствах ГТД. Рабочий процесс и характеристики ГТД	0,2	0,2	-	8	-	8,4
Всего за семестр						68
Промежуточная аттестация						4
Всего по дисциплине						72

5.3 Содержание дисциплины

Раздел 1 Основы технической термодинамики и газовой динамики

Тема 1.1 Основные понятия термодинамики. Первый закон термодинамики

Основные понятия и определения термодинамики: термодинамическая система (ТДС), внешняя (окружающая) среда, рабочее тело, источник теплоты и работы, закрытые и открытые ТДС. Газ как рабочее тело ТДС. Параметры состояния рабочего тела. Уравнение состояния идеального газа. Определение, графическое изображение термодинамического процесса. Внутренняя энергия работающего тела. Энтальпия. Работа газа и теплота, как

формы передачи энергии в термодинамическом процессе. Энтропия. Изображение работы и теплоты в диаграммах состояния. Сущность и аналитическое выражение первого закона термодинамики.

Тема 1.2 Основные термодинамические процессы

Последовательность и объем расчёта термодинамических процессов. Основные термодинамические процессы, особенность их протекания в авиационной технике.

Тема 1.3. Второй закон термодинамики. Циклы тепловых двигателей

Понятие о круговых процессах (циклах). Полезная работа и термодинамический КПД цикла. Теорема Карно. Сущность второго закона термодинамики. Основные формулировки. Особенности термодинамического метода исследования цикла тепловых двигателей. Схема устройства и принцип работы авиационного газотурбинного двигателя (ГТД). Идеальный цикл ГТД (цикл Брайтона-Стечкина).

Тема 1.4 Основные уравнения газовой динамики. Термодинамика газового потока. Течение газа в каналах

Основные задачи газовой динамики. Международная стандартная атмосфера (МСА). Скорость звука. Число Маха. Распространение малых возмущений в потоке. Основные уравнения газовой динамики. Формы каналов, необходимые для разгона и торможения газового потока. Параметры заторможенного потока. Течение газа в соплях и диффузорах

Раздел 2 Теория авиационных двигателей

Тема 2.1 Основы теории поршневых двигателей

Принцип работы и устройство поршневых двигателей. Основные параметры поршневых двигателей. Рабочий цикл поршневого двигателя.

Тема 2.2 Принцип работы и основные параметры ГТД

Общая характеристика реактивных двигателей. Классификация ГТД, области их применения. Принцип работы ГТД, Назначение основных узлов ГТД, его основные параметры. Изменение параметров газоздушного потока по протоковой части двигателя.

Тема 2.3 Организация рабочего процесса в компрессорах ГТД

Назначение компрессора, требования, предъявляемые к компрессорам. Схема и принцип работы ступени осевого компрессора. Многоступенчатые компрессоры, необходимость их применения. Параметры многоступенчатых компрессоров. Характеристики компрессора. Запас устойчивости компрессора. Особенности неустойчивой работы осевого компрессора. Виды

неустойчивой работы, причины их возникновения, мероприятия по предупреждению возникновения неустойчивой работы. Задачи «Способы управления компрессорами».

Тема 2.4 Организация рабочего процесса в камерах сгорания ГТД и в газовых турбинах ГТД

Камеры сгорания ГТД: назначение, требования, предъявляемые к ним. Типы камер сгорания. Параметры камер сгорания. Особенности процесса горения в основных камерах сгорания. Назначение, основные параметры, требования, предъявляемые к газовым турбинам. Типы турбин. Схемы и принцип работы ступени турбин. Необходимость применения многоступенчатых турбин. Системы и способы охлаждения газовых турбин.

Тема 2.5 Организация рабочего процесса во входных и в выходных устройствах ГТД. Рабочий процесс и характеристики ГТД

Назначение выходных устройства ГТД. Требования, предъявляемые к входному устройству. Параметры, характеризующие работу выходных устройств. Организация рабочего процесса в дозвуковых входных устройствах. Защита авиационных ГТД от попадания в них посторонних предметов. Выходные устройства ГТД: назначение, схемы, основные параметры, характеризующие работу выходных устройств. Реверс тяги, требования, предъявляемые к реверсивным устройствам. Схемы реверсивных устройств. Действительный цикл ГТД. Работа цикла ГТД. Совместная работа элементов одновального газогенератора (ОК, КС, ГТ). Понятие о программах и законах управления ГТД. Режимы работы ГТД. Дроссельные, высотные, скоростные характеристики ТРД. Запуск ГТД в стартовых условиях и в полете. Эксплуатационные ограничения и их влияние на работу силовых установок.

5.4 Практические занятия

Номер темы дисциплины	Тематика практических занятий	Трудо-емкость (часы)
1.1	Практическое занятие № 1 Основные понятия термодинамики. Первый закон термодинамики. Текущий опрос Разбор конкретной ситуации Решение расчетных и ситуационных задач	0,2
1.2	Практическое занятие № 2 Основные термодинамические процессы Текущий опрос	0,2

Номер темы дисциплины	Тематика практических занятий	Трудо- емкость (часы)
	Разбор конкретной ситуации Решение расчетных и ситуационных задач	
1.3	Практическое занятие № 3 Второй закон термодинамики. Циклы тепловых двигателей Текущий опрос Разбор конкретной ситуации Решение расчетных и ситуационных задач	0,2
1.4	Практическое занятие № 4 Основные уравнения газовой динамики. Термодинамика газового потока. Течение газа в каналах Текущий опрос Разбор конкретной ситуации Решение расчетных и ситуационных задач	0,2
2.1	Практическое занятие № 5 Основы теории поршневых двигателей Текущий опрос Разбор конкретной ситуации Решение расчетных и ситуационных задач	0,2
2.2	Практическое занятие № 6 Принцип работы и основные параметры ГТД Текущий опрос Разбор конкретной ситуации Решение расчетных и ситуационных задач	0,2
2.3	Практическое занятие № 7 Организация рабочего процесса в камерах сгорания ГТД и в газовых турбинах ГТД Текущий опрос Разбор конкретной ситуации Решение расчетных и ситуационных задач	0,4
2.4	Практическое занятие № 8 Организация рабочего процесса в камерах сгорания ГТД и в газовых турбинах ГТД Решение расчетных и ситуационных задач Текущий опрос Разбор конкретной ситуации	0,2
2.5	Практическое занятие № 9 Организация рабочего процесса во входных и в выходных устройствах ГТД. Рабочий процесс и	0,2

Номер темы дисциплины	Тематика практических занятий	Трудо-емкость (часы)
	характеристики ГТД Текущий опрос Разбор конкретной ситуации Решение расчетных и ситуационных задач	
Итого по дисциплине		2

5.5 Лабораторный практикум

Лабораторный практикум не предусмотрен.

5.6 Самостоятельная работа

Номер темы дисциплины	Виды самостоятельной работы	Трудо-емкость (часы)
1.1	Повторение материалов лекции. Изучение теоретического материала. [1-12] Основные понятия термодинамики. Первый закон термодинамики Подготовка к решению расчётных и ситуационных задач. Выполнение ИДЗ.	6
1.2	Изучение теоретического материала. [1-12] Основные термодинамические процессы Подготовка к текущему опросу. Подготовка к решению расчётных и ситуационных задач. Выполнение ИДЗ.	6
1.3	Изучение теоретического материала. [1-12] Второй закон термодинамики. Циклы тепловых двигателей Подготовка к решению расчётных и ситуационных задач. Выполнение РГР «Расчет цикла ГТД».	8
1.4	Изучение теоретического материала. [1-12] Основные уравнения газовой динамики. Термодинамика газового потока. Течение газа в	8

Номер темы дисциплины	Виды самостоятельной работы	Трудо-емкость (часы)
	каналах Подготовка к решению расчётных и ситуационных задач. Выполнение ИДЗ.	
2.1	Изучение теоретического материала. [1-12] Основы теории поршневых двигателей Подготовка к текущему опросу. Подготовка к решению расчётных и ситуационных задач.	6
2.2	Изучение теоретического материала. [1-12] Принцип работы и основные параметры ГТД Подготовка к решению расчётных и ситуационных задач. Выполнение ИДЗ.	6
2.3	Изучение теоретического материала. [1-12] Организация рабочего процесса в компрессорах ГТД Подготовка к решению расчётных и ситуационных задач. Выполнение ИДЗ.	8
2.4	Изучение теоретического материала. [1-12] Организация рабочего процесса в камерах сгорания ГТД и в газовых турбинах ГТД Подготовка к решению расчётных и ситуационных задач. Выполнение ИДЗ.	8
2.5	Изучение теоретического материала. [1-12] Организация рабочего процесса во входных и в выходных устройствах ГТД. Рабочий процесс и характеристики ГТД Выполнение ИДЗ. Подготовка к решению расчётных и ситуационных задач.	8
Итого по дисциплине		64

5.7 Курсовые работы (проекты)

Курсовой проект не предусмотрен.

6 Учебно-методическое и информационное обеспечение дисциплины

а) Основная литература:

1 Никифоров, А.И. Термодинамика и теория авиационных двигателей: учебное пособие. Часть I. Техническая термодинамика:/А.И. Никифоров - СПбГУГА, 2011. - 209 с. Кол-во экземпляров: 464, ISBN- отсутствует.

2 Никифоров, А.И. Термодинамика и теория авиационных двигателей: учебное пособие. Часть II. Основы газовой динамики/А.И. Никифоров– СПбГУГА, 2012. – 157 с. Кол-во экземпляров: 464, ISBN- отсутствует.

3 Белов Г.В. ТЕРМОДИНАМИКА. Учебник и практикум для академического бакалавриата. - СПб.: Юрайт. – 2016 г. – 509 с. - ISBN: 978-5-9916-5636-8. Режим доступа: <https://biblio-online.ru/viewer/termodinamika-385732#page/1>

б) Дополнительная литература:

4 Хвостова, В.Н. и др. Основы термодинамики, газовой динамики и теплопередачи: С.И. Исаев и др. – М.: Машиностроение, 1968. – 276 с. – ISBN - отсутствует. Кол-во экземпляров: 1, <http://qps.ru/t5Bcm> учебник в электронном виде, режим доступа- регистрация (дата входа 25.01.2021).

5 Будзинаускас, В.П. и др. Основы термодинамики и теплопередачи авиационных двигателей:/ В.П. Будзинаускас, А.Л. Клячкин, Г.Д. Могилевский.– М.: Машиностроение, 1987. – 232 с. – ISBN- отсутствует, Кол-во экз. 132.

6 Государственная система обеспечения единства измерений. Единицы величин. Межгосударственный стандарт ГОСТ 8.417-2002. – Минск.: Межгосударственный совет по стандартизации, метрологии и сертификации. 2002. – 28 с. Кол-во экземпляров: 1, <http://docs.cntd.ru/document/1200031406>, ГОСТ в электронном виде, свободный доступ (дата входа 25.01.2021).

в) программное обеспечение и Интернет-ресурсы:

7 Система поиска в сети Интернет – Режим доступа: <http://www.google.com>, свободный (дата обращения 25.01.2021)

8 Электронная библиотека – Режим доступа: <http://www.wikipedia.org>, свободный (дата обращения 25.01.2021).

9 Онлайн переводчик – Режим доступа: <http://www.lingvo.ru> свободный, (дата обращения 25.01.2021).

г) программное обеспечение (лицензионное и свободно распространяемое), базы данных, информационно-справочные и поисковые системы:

10 Консультант Плюс. Официальный сайт компании [Электронный ресурс] – Режим доступа: URL: <http://www.consultant.ru/>, свободный (дата обращения 25.01.2021).

11 Электронная библиотека научных публикаций «eLIBRARY.RU» [Электронный ресурс] – Режим доступа: URL: <http://elibrary.ru/>, свободный.

12 Электронно-библиотечная система издательства «Лань»
 [Электронный ресурс] – Режим доступа: URL: <http://e.lanbook.com/>,
 свободный.

7 Материально-техническое обеспечение дисциплины

Наименование дисциплины	Наименование специальных помещений и помещений для самостоятельной работы	Оснащенность специальных помещений и помещений для самостоятельной работы	Перечень лицензионного программного обеспечения
Термодинамика и теория авиационных двигателей	Аудитория 360	Комплект учебной мебели - 30 шт. Экран ProjectaProStar 183*240см MatteWhiteСнаштативе Доска двойная Проектор AcerX1261 P (1024x768, 3700:1,+/-40 28Db Lamp:4000HRS Ноутбук HP 15-rb070ru 15.6 AMD (черный) Ноутбук HP 15-rb070ru 15.6 AMD (черный)	Adobe Acrobat Reader DC (freeware) Kaspersky Endpoint Security 10 (лицензия № 0AFE-180731-132011-783-1390) Microsoft Office Профессиональный плюс 2007 (лицензия № 43471843 от 07 февраля 2008 года) Opera (freeware) Google Chrome (freeware) DAEMON Tools Lite (freeware)
	Аудитория 364	Комплект учебной мебели – 20 шт. Доска двойная Макет авиадвигателя НК 82У Нервюры крыла Ноутбук HP 15-rb070ru 15.6 AMD (черный) Ноутбук HP 15-rb070ru 15.6 AMD (черный)	WinRAR 3.9 (лицензия на Spb State University of Civil Aviation) Windows 7 (лицензия № 46231032 от 4 декабря 2009 года) Драйвера и их компоненты. Adobe Acrobat Reader DC (freeware)
	МИС (Моторно-испытательная станция) Учебно-производственные мастерские	Авиадвигатель АИ-25 Вертолетный двигатель ТВ2-117 Редуктор для стенда 2 штуки; блок преобразователя; Металлоконструкция для стендов турбовального двигателя Выпрямитель электрического тока с параметрами 28 в, 600 а; или аэродромный выпрямитель АВ-2МБ Монитор 17" Acer AL 1716 А	Adobe Flash Player (freeware) Kaspersky Endpoint Security 10 (лицензия № 0AFE-180731-132011-783-1390) K-Lite Mega Codec Pack (freeware) Microsoft Office Профессиональный плюс 2007 (лицензия № 43471843 от 07

Наименование дисциплины	Наименование специальных помещений и помещений для самостоятельной работы	Оснащенность специальных помещений и помещений для самостоятельной работы	Перечень лицензионного программного обеспечения
		<p>s - 2 шт. Дрель ударная МАКИТА 650вт Машина отрезная угловая МАКИТА 2000вт Сварочный аппарат TELVIN-NORDICA 230В Станок сверлильный STERN 350 Вт Точило STERN 350 Вт Верстак столярный - 9 шт. Вибростенд ВЭДС-100 Вольтметр универсальный В-7-35 Изделие АИ-9 Измеритель вибрации ИВ-300 Комбинированный прибор ГЦ 4311 Макет учебный ТВ-2-117 (в разрезе) Многофункциональная информ управ система Модуль С 5-125 Преобразователь сварочный (2шт.) Преобразователь Ф 723/1 Преобразователь ЦАНТ 5-3/10 Преобразователь ЦАНТ-5-14/2 Преобразователь ЦВ-2-1 Сдвоенная измерительная аппаратура 2ИА-1А Станок токарный Стартер генератора СТУ-12Т установка д \ лабораторных работ № 1 установка для лабораторных работ № 2 Установка дозвуковое сопло Установка на базе двигателя АИ - 25 Установка на базе двигателя ТА-6 Тиски - 10 шт.</p>	<p>февраля 2008 года) Mozilla Firefox (MPL/GPL/LGPL) Ultra-Defrag 7.0.2 (GNU GPL 2) Unchecky (freeware) DAEMON Tools Lite (freeware) Opera (freeware) WinRAR 3.9 (лицензия на Spb State University of Civil Aviation) Windows 7 (лицензия № 46231032 от 4 декабря 2009 года) Adobe Acrobat Reader XI (freeware) Adobe Flash Player (freeware) Kaspersky Endpoint Security 10 (лицензия № 0AFE-180731-132011-783-1390) K-Lite Mega Codec Pack (freeware) Microsoft Office Профессиональный плюс 2007 (лицензия № 43471843 от 07 февраля 2008 года) ABBYY FineReader 10 CorporateEditional (лицензия № AF10 3S1V00 102 от 23 декабря 2010 года) WinRAR 3.9 (лицензия на Spb State University of Civil Aviation) Windows XP (лицензия № 43471843 от 07 февраля 2008 года)</p>

Наименование дисциплины	Наименование специальных помещений и помещений для самостоятельной работы	Оснащенность специальных помещений и помещений для самостоятельной работы	Перечень лицензионного программного обеспечения
		Тиски слесарные - 10 шт. Штанген циркуль - 5 шт. Вертикальные жалюзи Л персик, к №367 кронштейн 7,5 размер 2,700*2,200 - 5 шт. Монитор LG ЛК-10055 - 2 шт. Монитор СТХ №02780 Системный компьютерный блок LG - 2 шт. Системный компьютерный блок 10476 Проектор BENQ - 2 шт. Принтер HPHEWLETTPACKARD 11311 Сканер Epson Доска - 3 шт. Экран Dinon - 2 шт. Стол для преподавателя - 2 шт. Парты со скамьей - 47 шт. Стулья - 4 шт. Ноутбук HP 15-rb070ru 15.6 AMD (черный) Ноутбук HP 15-rb070ru 15.6 AMD (черный)	

8 Образовательные и информационные технологии

Реализация компетентного подхода предусматривает широкое использование в учебном процессе активных и интерактивных форм проведения занятий, на основе современных информационных и образовательных технологий, что, в сочетании с внеаудиторной работой, приводит к формированию и развитию профессиональных компетенций обучающихся. Это позволяет учитывать, как исходный уровень знаний студентов, так и существующие методические, организационные и технические возможности обучения.

В процессе преподавания дисциплины «Термодинамика и теория авиационных двигателей» используются классические формы и ИТ-методы обучения: лекции, практические занятия (текущий опрос, выполнение индивидуальных домашних заданий по темам), самостоятельная работа студента.

В рамках изучения дисциплины предполагается использовать следующие образовательные технологии.

Входной контроль предназначен для выявления уровня усвоения компетенций обучающимся, необходимых перед изучением дисциплины. Входной контроль осуществляется по вопросам, на которых базируется читаемая дисциплина.

Традиционная лекция составляет основу теоретического обучения в рамках дисциплины и направлена на систематизированное изложение накопленных и актуальных научных знаний. Лекция предназначена для изучения конструкции и технической эксплуатации систем воздушных судов и авиационных двигателей. На лекции концентрируется внимание обучающихся на наиболее сложных и узловых вопросах, стимулируется их активная познавательная деятельность.

Ведущим методом в лекции выступает устное изложение учебного материала, с использованием ИТ - технологий, которое сопровождается одновременной демонстрацией слайдов, созданных в среде PowerPoint, при необходимости привлекаются открытые Интернет-ресурсы, а также демонстрационные и наглядно-иллюстрационные материалы.

Также в качестве элемента практической подготовки применяется разбор конкретной ситуации, используемый на практических занятиях и заключающийся в постановке перед студентами расчётных и ситуационных задач с целью достижения планируемых результатов в части умения анализировать процессы, протекающие в механизмах, агрегатах, системах и конструктивных элементах воздушных судов и авиационных двигателей.

Практические занятия по дисциплине проводятся в соответствии с учебно-тематическим планом по отдельным группам. Цель практических занятий – закрепить теоретические знания, полученные обучающимися на лекциях и в результате самостоятельного изучения соответствующих разделов рекомендуемой литературы. Практическое занятие предназначено для более глубокого освоения и анализа тем, изучаемых в рамках данной дисциплины.

Практические задания выполняются в целях практического закрепления теоретического материала, излагаемого на лекции, отработки навыков использования пройденного материала. Выполнение практического задания предполагает исследование актуальных проблем в сфере технической эксплуатации и обслуживания систем воздушных судов и авиационных двигателей. Для этого используются ИТ-методы. Использование MS Office (Power Point), содержащие гиперссылки, необходимые для перехода к показам слайдов, презентаций, текстам, фигурам, таблицам, графикам и рисункам в презентации, документам Microsoft Office Word, листам Microsoft Office Excel, локальным или Интернет-ресурсам. Рассматриваемые в рамках практического занятия доклады имеют профессиональную направленность и содержат элементы, необходимые для формирования компетенций в рамках

подготовки специалиста по специализации «Организация технического обслуживания и ремонта воздушных судов».

Главной целью практического занятия является индивидуальная, практическая работа каждого обучающегося, направленная на формирование у него компетенций, определенных в рамках дисциплины «Термодинамика и теория авиационных двигателей». Это позволяет сформировать у студентов систему знаний, умений и навыков по методике и IT-технологии использования Интернет-ресурсов в процессе обучения; активизировать на практических занятиях деятельность студентов путем работы по выполнению заданий с использованием MS Office.

Самостоятельная работа студента является составной частью учебной работы. Ее основной целью является формирование навыка самостоятельного приобретения знаний по некоторым не особо сложным вопросам теоретического курса, закрепление и углубление полученных знаний, самостоятельная работа с IT-технологиями, справочниками, периодическими изданиями и научно-популярной литературой, в том числе находящимися в глобальных компьютерных сетях. Самостоятельная работа подразумевает выполнение учебных заданий. Все задания, выносимые на самостоятельную работу, выполняются студентом либо в конспекте, либо на отдельных листах формата А4 (по указанию преподавателя). Контроль выполнения заданий, выносимых на самостоятельную работу, осуществляет преподаватель.

IT-методы используются при проведении всех видов занятий. Учебные мультимедийные материалы с использованием *MS Office 2007 (Power Point)*, содержащие гиперссылки, необходимые для перехода к произвольным показам, указанным слайдам в презентации, к различным текстам, фигурам, таблицам, графикам и рисункам в презентации, документам *Microsoft Office Word*, листам *Microsoft Office Excel*, локальным или Интернет-ресурсам, а также к сообщениям электронной почты. Это позволяет сформировать у студентов систему знаний, умений и навыков по методике и технологии использования Интернет-ресурсов в процессе обучения, обеспечить продуктивный и творческий уровень деятельности при выполнении заданий.

По всем темам дисциплины проводятся интерактивные лекции в форме проблемных лекций. В ходе проблемной лекции преподаватель включает в процесс изложения материала серию проблемных вопросов. Как правило, это сложные, ключевые для темы вопросы. Студенты приглашаются для размышлений и поиску ответов на них по мере их постановки. Типовая структура проблемной лекции включает: создание проблемной ситуации через постановку учебной проблемы; конкретизацию этой проблемы, выдвижение гипотез по ее решению; мысленный эксперимент по проверке выдвинутых гипотез; проверку сформулированных гипотез, подбор аргументов и фактов для их подтверждения; формулировку выводов; подведение к новым противоречиям или перспективам изучения последующего материала; вопросы для обратной связи, помогающие

корректировать умственную деятельность студентов на лекции. В ходе проблемной лекции проводится дискуссия по актуальным вопросам.

9 Фонд оценочных средств для проведения текущего контроля успеваемости и промежуточной аттестации по итогам освоения дисциплины

Уровень и качество знаний обучающихся оцениваются по результатам входного контроля, текущего контроля успеваемости и промежуточной аттестации по итогам освоения дисциплины в виде зачета (2семестр).

Текущий опрос успеваемости обучающихся осуществляется для оценки уровня остаточных знаний путём проведения опроса по темам дисциплины.

Защита лабораторной работы проводится с целью увязки теории с практикой, обучения студентов методам проведения экспериментов, привитие навыков в работе с лабораторным оборудованием и обобщения полученных результатов.

Расчетные задачи, ситуационные задачи, и темы курсового проекта носят практико-ориентированный характер, используются в рамках практической подготовки с целью оценки формирования, закрепления, развития практических навыков.

Зачет заключительный контроль, оценивающий уровень освоения компетенций за весь период изучения дисциплины.

Аттестация по итогам освоения дисциплины проводится в виде зачета в 2 семестре. Зачет позволяет оценить уровень освоения компетенций за весь период изучения дисциплины. Зачет предполагает ответ на теоретические вопросы из перечня вопросов, вынесенных на зачет. К моменту сдачи зачета должны быть пройдены предыдущие формы контроля. Методика формирования результирующей оценки в обязательном порядке учитывает активность студентов на занятиях, посещаемость занятий, оценки за практические работы, выполнение самостоятельных заданий.

9.1 Балльно-рейтинговая оценка текущего контроля успеваемости и знаний студентов

Не применяется.

9.2 Методические рекомендации по проведению процедуры оценивания знаний, умений и навыков и (или) опыта деятельности, характеризующих этапы формирования компетенций

Текущий опрос оценивается следующим образом: развернутый ответ обучающегося должен представлять собой связный, логически последовательный ответ на вопрос. Критерии оценивания:

- 1) полнота и правильность ответа;
- 2) степень осознанности, понимания изученного;
- 3) языковое оформление ответа.

Оценка «отлично» ставится, если обучающийся полно излагает материал (отвечает на вопрос), дает правильное определение основных понятий; обнаруживает понимание материала, может обосновать свои суждения, применить знания на практике, привести необходимые примеры не только из учебника, но и самостоятельно составленные; излагает материал последовательно и правильно с точки зрения норм литературного языка.

Оценка «хорошо» ставится, если обучающийся дает ответ, удовлетворяющий тем же требованиям, что и для оценки «отлично», но допускает 1–2 ошибки, которые сам же исправляет, и 1–2 недочета в последовательности и языковом оформлении излагаемого.

Оценка «удовлетворительно» ставится, если обучающийся обнаруживает знание и понимание основных положений данной темы, но излагает материал неполно и допускает неточности в определении понятий или формулировке; не умеет достаточно глубоко и доказательно обосновать свои суждения и привести свои примеры; излагает материал непоследовательно и допускает ошибки в языковом оформлении излагаемого.

Оценка «неудовлетворительно» ставится, если обучающийся обнаруживает незнание большей части соответствующего вопроса, допускает ошибки в формулировке определений и правил, искажает их смысл, беспорядочно и неуверенно излагает материал.

Домашнее задание:

Оценка «отлично» выставляется, если обучающийся выполнил работу без ошибок и недочетов, продемонстрировал: глубокое и прочное усвоение программного материала; грамотно и логически правильно изложил ответ по указанной теме домашнего задания; привел необходимые примеры не только из учебных материалов, но и самостоятельно составленные.

Оценка «хорошо», если обучающийся выполнил работу полностью, но допустил в ней не более одной негрубой ошибки, усвоил программный материал; изложил полный, грамотный ответ по указанной теме домашнего задания; привел необходимые примеры; изложил материал последовательно и правильно.

Оценка «удовлетворительно», если обучающийся правильно выполнил не менее половины работы или допустил не более двух грубых ошибок,

усвоил программный материал; но его ответ не полный, приводит примеры; изложил материал непоследовательно.

Оценка «неудовлетворительно», если обучающийся допустил большое число ошибок и недочетов, или, если правильно выполнил менее половины работы, не привел примеров, допустил ошибки в формулировке основных понятий, беспорядочно и непоследовательно изложил материал.

Расчетные и ситуационные задачи:

«зачтено»: задание выполнено полностью, в соответствии с поставленными требованиями и сделаны необходимые выводы;

«не зачтено»: в том случае, если обучающийся не выполнил задания, или результат выполнения задания не соответствует поставленным требованиям, а в заданиях и (или) ответах имеются существенные ошибки.

На момент зачета студент должен получить «отлично», «хорошо» или «удовлетворительно» за участие в по крайней мере в 50 % текущих опросов, «отлично», «хорошо» или «удовлетворительно» за выполнение контрольной работы, «зачтено» за выполнение расчётных и ситуационных задач по всем темам, для которых они предусмотрены.

9.3 Темы курсовых работ (проектов) по дисциплине

Курсовой проект не предусмотрен.

9.4 Контрольные вопросы для проведения входного контроля остаточных знаний по обеспечивающим дисциплинам

Вопросы входного контроля по дисциплине «Высшая Математика»

1. Определение производной функции, ее геометрический смысл.

Извлечь корень:

2. $\sqrt[3]{8(a^3)^5b^6}$

Упростить выражение:

3. $\frac{a^3 - ab^2}{ab + b^2}$

Упростить выражение:

4. $\frac{x^{-2} - y^{-2}}{x^{-1} + y^{-1}}$

Вопросы входного контроля по дисциплине «Информатика»

1. Информатизация общества и место информатики в современном мире.
2. Особенности современных компьютеров и их развитие.
3. Прикладное программное обеспечение как инструмент решения функциональных задач.

Вопросы входного контроля по дисциплине «Физика»

1. Гармонические колебания и их параметры.
2. Сложение колебаний одинаковой и различных частот, направленных вдоль одной прямой.
3. Сложение взаимно перпендикулярных колебаний.
4. Собственная частота.

«Электротехника и электроника»

1. Электрические цепи постоянного тока.
2. Электрические цепи переменного тока.
3. Индикаторные устройства.

«Теория надежности»

1. Основные понятия и определения теории надежности
2. Показатели надёжности
3. Математические основы теории надёжности

«Прикладная геометрия и инженерная графика»

1. Виды проецирования. Комплексный чертёж точки, прямой, плоскости
2. Комплексный чертёж поверхности. Аксонометрические поверхности
3. Конструкторско-технологическая документация. Оформление чертежей

«Материаловедение и технология конструкционных материалов»

1. Методы исследования и испытания материалов
2. Применение конструкционных материалов
3. Основные термины и определения технологии материалов

9.5 Описание показателей и критериев оценивания компетенций на различных этапах их формирования, описание шкал оценивания

Компетенции	Показатели оценивания (индикаторы достижения) компетенций	Критерии оценивания
I этап		
ОПК-10	ИД ¹ _{ОПК10} ИД ² _{ОПК 10}	<p>Знает:</p> <ul style="list-style-type: none"> – Основные законы математических и естественнонаучных дисциплин в профессиональной деятельности, методы математического анализа и моделирования, теоретического и экспериментального исследования при решении практических задач по расчёту параметров термодинамических процессов, протекающих в авиационных двигателях на основе знаний термодинамики и теплопередачи – Основные законы термодинамики и газовой динамики, методы тепловой защиты элементов авиационной техники, при осуществлении профессиональной деятельности эксплуатационно – технологического типа в области организации технического обслуживания воздушных судов и авиационных двигателей <p>Умеет:</p> <ul style="list-style-type: none"> – Применять законы термодинамики и основные уравнения газовой динамике для решения практических задач по анализу течения газовых потоков, протекающих в ГТД, конструкции и системах ВС в обеспечении исправности и работоспособности авиационной техники; определить параметры рабочего тела во всех элементах авиационного двигателя на базе знаний, полученных по дисциплине Термодинамика и теория авиационных двигателей, в том числе и с использованием программных средств. <p>Владеет:</p> <ul style="list-style-type: none"> – Методами и приёмами использования основных законов естественнонаучных дисциплин в профессиональной деятельности, применять методы математического анализа и моделирования,

Компетенции	Показатели оценивания (индикаторы достижения) компетенций	Критерии оценивания
		<p>теоретического и экспериментального исследования при решении профессиональных задач на основе знаний термодинамики и теплопередачи;</p> <p>-навыками уверенности в выборе форм и методов решения задач в ходе профессиональной деятельности, умения анализировать полученные результаты; методами проведения экспериментов, навыками обобщения полученных результатов, культуры и точности в работе с лабораторным оборудованием, измерительными приборами и вычислительной техники.</p>
II этап		
		<p>Знает:</p> <ul style="list-style-type: none"> – Методы расчета параметров термодинамических процессов -методы термодинамики позволяют понять сущность термодинамических процессов, анализировать газовые потоки, законы протекания термодинамических процессов в ГТД, пути их совершенствования
ОПК-10	<p>ИД¹_{ОПК10}</p> <p>ИД²_{ОПК 10}</p>	<p>Умеет:</p> <ul style="list-style-type: none"> – -Формулировать профессиональные задачи и находить пути их решения из базы знаний, полученных на дисциплине Термодинамика и теория авиационных двигателей; применять законы термодинамики и основы уравнений газовой динамике в формулировке профессиональных задач и нахождения путей их решения в обеспечении исправности и работоспособности авиационной техники при осуществлении профессиональной деятельности эксплуатационно – технологического типа в области организации технического обслуживания воздушных судов и авиационных двигателей. <p>Владеет:</p> <ul style="list-style-type: none"> – Навыками формулировки профессиональных задач и нахождения путей их решений, полученных по дисциплине Термодинамика и теория авиационных двигателей; -методами оценивания термодинамических процессов, протекающих в авиационных

Компетенции	Показатели оценивания (индикаторы достижения) компетенций	Критерии оценивания
		<p>двигателях, конструкциях и в системах воздушных судов</p> <ul style="list-style-type: none"> – Навыками расчета параметров термодинамических процессов, протекающих в авиационных двигателях с целью подготовки к самостоятельной, индивидуальной работе, принятию ответственных решений в рамках своей профессиональной компетенции. – Методикой организации и осуществления поиска и устранения неисправностей авиационной техники с учетом знаний термодинамики и теплопередачи при осуществлении профессиональной деятельности эксплуатационно – технологического типа в области организации технического обслуживания воздушных судов и авиационных двигателей.

9.5.1 Описание шкал оценивания

Шкала оценивания при проведении промежуточной аттестации

«Отлично» выставляется обучающемуся, показавшему всесторонние, систематизированные, глубокие знания по рассматриваемой компетенции и умение уверенно применять их на практике, свободное и правильное обоснование принятых решений. Отвечая на вопрос, может быстро и безошибочно проиллюстрировать ответ собственными примерами. Обучающийся самостоятельно правильно выполняет практические задания, дает обоснованную оценку итогам суждений.

«Хорошо» выставляется обучающемуся, если он твердо знает материал, грамотно и по существу излагает его, умеет применять полученные знания на практике, но допускает в ответе или в выполнении практического задания некоторые неточности, хорошо владеет всем содержанием, видит взаимосвязи. Обучающийся решает практические задания верно.

«Удовлетворительно» выставляется обучающемуся, показавшему фрагментарный, разрозненный характер знаний, недостаточно правильные формулировки базовых понятий, нарушения логической последовательности в изложении программного материала, но при этом он владеет основными

знаниями в рамках заданной компетенции, необходимыми для дальнейшего обучения и может применять полученные знания по образцу в стандартной ситуации. Практические задания выполнены не полностью, или содержатся незначительные ошибки в суждении.

«Неудовлетворительно» выставляется обучающемуся, который не знает большей части основного содержания учебной программы дисциплины в рамках компетенций, допускает грубые ошибки в формулировках основных понятий дисциплины и не использует полученные знания при выполнении практических заданий.

9.6 Типовые контрольные задания для проведения текущего контроля и промежуточной аттестации по итогам освоения дисциплины

4 семестр

9.6.1 Примерный перечень контрольных вопросов и задания для проведения текущего контроля успеваемости по теме 1.1

В-1

1 Назовите составные части термодинамической системы, которые обеспечивают преобразование тепловой энергии в механическую.

2 Напишите уравнение состояния для 1 кг идеального газа.

В-2

1 Изобразите закрытую термодинамическую систему.

2 Напишите уравнение состояния для произвольной массы идеального газа.

В-3

1 Изобразите открытую термодинамическую систему.

2 Дайте определение идеальному газу.

В-4

1 Какая термодинамическая система называется изолированной?

2 Назовите основные параметры рабочего тела, напишите их обозначение, единицы измерения.

В-5

1 Назовите параметр, который будет одинаковым во всех точках системы в состоянии термодинамического равновесия.

2 Напишите формулу для определения газовой постоянной R по известной величине универсальной газовой постоянной R_{μ} .

В-6

1 Что называется термодинамическим процессом?

2 Определите величину газовой постоянной воздуха, если известно, что универсальная газовая постоянная $R_{\mu} = 8314,41$ Дж/(кмоль·К) и молекулярная масса воздуха $\mu_{\text{возд}} = 28,966$ кг/кмоль.

В-7

- 1 Какой термодинамический процесс считается обратимым?
- 2 Нарисуйте схему измерения давления в резервуаре, в котором давление больше атмосферного.

В-8

- 1 Нарисуйте схему измерения давления в резервуаре, в котором давление меньше атмосферного.
- 2 Изобразите термодинамический процесс, в котором происходит уменьшение давления. Как изменяются другие параметры рабочего тела?

В-9

- 1 Каким условиям должна удовлетворять модель обратимого термодинамического процесса?
- 2 Как связаны между собой удельный объем и плотность газа?

В-10

- 1 Как изменяется давление идеального газа при увеличении абсолютной температуры в 2 раза? Концентрация молекул газа при этом не изменяется.
- 2 Что называется диссипацией (рассеиванием) энергии?

9.6.2 Примерный перечень контрольных вопросов и задания для проведения текущего контроля успеваемости по теме 1.2

В-1

- 1 Зависит ли изменение внутренней энергии от характера термодинамического процесса? Чем определяется это изменение?
- 2 Напишите уравнение Майера, охарактеризуйте величины, входящие в это уравнение.

В-2

- 1 Назовите способы изменения внутренней энергии.
- 2 Дайте определение теплоёмкости, назовите основные факторы, от которых зависит теплоемкость.

В-3

- 1 Покажите в « p - v » координатах работу расширения при $p = \text{const}$, напишите математическое выражение для определения этой работы.
- 2 Напишите аналитическое выражение первого закона термодинамики, используя понятие энтальпии и энтропии.

В-4

- 1 Покажите в « p - v » координатах работу сжатия при $p = \text{var}$. Напишите математическое выражение для определения этой работы.
- 2 Напишите аналитическое выражение первого закона термодинамики, используя понятие энтропии.

В-5

1. Покажите в « p - v » координатах, что величина работы зависит от характера термодинамического процесса.
- 2 Что такое энтальпия? Напишите выражение для вычисления энтальпии, изменения энтальпии.

В-6

1 Дайте определение физической величине энтропии. В чём заключается основная особенность энтропии.

2 Сравните между собой удельные теплоёмкости при постоянном давлении и при постоянном объёме.

В-7

1 Изобразите теплоту в « $T-s$ » диаграмме, и напишите формулу для определения полного количества теплоты в произвольном процессе.

2 Каким соотношением связаны между собой удельная теплоёмкость при постоянном объёме, удельная теплоёмкость при постоянном давлении и коэффициент адиабаты?

В-8

1 В чём состоит физический смысл газовой постоянной?

2 Назовите формы передачи энергии от одного тела к другому.

В-9

1 Как вы понимаете, что первый закон термодинамики можно рассматривать как принцип запрета *perpetuum mobile*?

2 Какие факторы воздействия на систему не могут изменить значения энтропии?

В-10

1 Напишите выражение для определения технической работы (работы движущегося газа). Как определяется знак технической работы?

2 Закончите предложение.

Работа и теплота не содержатся в какой-либо части термодинамической системы, ни в источниках теплоты или работы, ни в рабочем теле. Работа и теплота появляются только тогда, когда...

9.6.3 Примерный перечень контрольных вопросов и задания для проведения текущего контроля успеваемости по теме 1.2

В-1

1 Как осуществить изохорный процесс.

2 Напишите уравнения адиабатного и политропного процессов.

3 Напишите уравнение первого закона термодинамики для изотермического процесса.

В-2.

1 Приведите примеры политропных процессов.

2 Напишите соотношения между параметрами в изотермическом процессе.

3 Напишите уравнение первого закона термодинамики для адиабатного процесса.

В-3.

1 Приведите примеры процессов близких к изобарным, протекающих в авиационной технике.

2 Напишите соотношения между давлением и удельным объёмом в адиабатном и политропном процессах.

3 В каком термодинамическом процессе удельная теплоёмкость равна нулю?

В-4.

1 Для какого процесса справедливо равенство: $L = -\Delta U$?

2 Напишите соотношения между давлением и температурой в адиабатном и политропном процессах.

3 Напишите уравнение первого закона термодинамики для изохорного процесса.

В-5.

1 Возможно ли протекание адиабатных процессов в авиационной технике?

Если да, то где?

2 Напишите соотношение между параметрами в изохорном процессе.

3 В каком термодинамическом процессе справедливо равенство $Q = L$?

В-6.

1 Приведите примеры процессов близких к изохорным, протекающих в авиационной технике.

2 Напишите соотношения между удельным объёмом и температурой в адиабатном и политропном процессах.

3 В каком термодинамическом процессе удельная теплоёмкость равна $\pm\infty$?

9.6.4 Примерный перечень контрольных вопросов и задания для проведения текущего контроля успеваемости по теме 1.3

В-1

1 Назовите основные задачи термодинамического исследования циклов тепловых двигателей.

2 Назовите термодинамические процессы, которые протекают по линии Н-В-К цикла ГТД. В каких элементах ГТД эти процессы протекают?

3 Напишите формулу для определения степени подогрева воздуха.

В-2

1 Назовите основные допущения для перехода от реальных циклов к идеальным.

2 Назовите термодинамические процессы, которые протекают по линии К-Г цикла ГТД. В каких элементах ГТД эти процессы протекают?

3 Напишите формулу для определения степени повышения давления воздуха в ГТД.

В-3

1 Что нужно знать для термодинамического исследования идеального цикла теплового двигателя?

2 Назовите термодинамические процессы, которые протекают по линии Г-Т-С цикла ГТД. В каких элементах ГТД эти процессы протекают?

3 Напишите формулу для определения теплоты отведённой от рабочего тела в идеальном цикле ГТД.

В-4

1 Назовите простые и наглядные методы сравнения циклов ГТД.

2 Назовите термодинамические процессы, которые протекают по линии С-Н цикла ГТД. В каких элементах ГТД эти процессы протекают?

3 Напишите формулу для определения теплоты, подведённой в камере сгорания в идеальном цикле ГТД.

В-5

1 Назовите основные параметры, определяющие работу и термический КПД цикла ГТД.

2 Из каких термодинамических процессов состоит идеальный цикл ГТД?

3 Напишите формулу для определения давления воздуха за компрессором ГТД.

9.6.5 Примерный перечень контрольных вопросов и задания для проведения текущего контроля успеваемости по теме 1.4

В-1

1 С какой целью принята международная стандартная атмосфера (МСА)?

2 Напишите формулу для определения скорости распространения звука.

В-2

1 Назовите основные свойства движущегося газа.

2 Дайте определение числу Маха. Что характеризует это число?

В-3

1 При каких значениях скорости потока газа можно рассматривать его как несжимаемую среду?

2 Что такое конус Маха и угол Маха?

В-4

1 Укажите основные особенности прямых скачков уплотнения.

2 Проанализируйте, какие факторы влияют на величину скорости звука.

В-5

1 Укажите основные особенности косых скачков уплотнения.

2 Что называется вязкостью и чем она обусловлена?

В-6

1 Почему в сверхзвуковых входных устройствах торможение воздушного потока осуществляют в системе косых скачков?

2 Назовите определяющий фактор для скорости распространения звука в однородной газовой среде.

В-7

1 Почему в дозвуковом потоке параметры среды изменяются ещё до встречи с источником возмущений?

2 Какие воздушные (газовые) потоки бывают в зависимости от числа Маха?

9.6.6 Примерный перечень контрольных вопросов и задания для проведения текущего контроля успеваемости по теме 2.1.

1 Классификация воздушно-реактивных двигателей (ВРД). Области применения ГТД.

2 Основные параметры, характеризующие работу входных устройств.

3 Задача: Определить полный КПД ВРД в полёте, если известны скорость полёта равная 740 м/с, удельный расход топлива 0,252 кг/(Н·ч), теплотворность авиационного керосина $H_u=43150$ кДж/кг. Расширение газа в сопле полное. Расходом топлива пренебречь.

Вариант 2

1 Вывод формулы Б.С. Стечкина для тяги турбореактивного двигателя.

2. Назначение входных устройств ГТД. Требования, предъявляемые к входным устройствам.

3. Задача: Двигатель ПС-90А на взлётном режиме ($H=0$, $M_n=0$) развивает тягу 158 кН при удельном расходе 0,038 кг/(Н·ч). Определить часовой расход топлива на этом режиме.

Вариант 3

1 Удельные параметры ГТД прямой реакции. Определение, что они характеризуют?

2 Назовите основные направления защиты авиационных ГТД от попадания в них посторонних предметов.

3 Задача: Определить полный КПД ВРД, если при скорости истечения газов из реактивного сопла 1200 м/с, скорость полёта самолёта 200 м/с, внутренней КПД ВРД при этом равен 0,35.

Вариант 4

1 Требования, предъявляемые к современным ГТД, используемым в гражданской авиации.

2 Организация рабочего процесса в дозвуковых входных устройствах.

3 Задача: Определить тягу ТРД полёте, если известны: $M_n=2,2$; $T_n=216$ К, $G_T=G_B=100$ кг/с, $p_c=p_n$, $c_c=1,5$ V

Вариант 5

1 Энергетический баланс и КПД газотурбинного двигателя.

2 Особенности организации рабочего процесса в сверхзвуковых входных устройствах.

3 Задача: Двигатель массой 600 кг развивает тягу 12000 Н. Определить удельную массу двигателя. Каков физический смысл данного параметра и что он характеризует?

9.6.7 Примерный перечень контрольных вопросов и задания для проведения текущего контроля успеваемости по теме 2.2

Вариант 1 (В-1)

1 Нарисуйте схему классификации ВРД.

2 Определить тягу ГТД при его работе на земле, если расход воздуха через двигатель составляет 150 кг/с, а скорость истечения газа через сопло 1200 м/с.

Вариант 2 (В-2)

1 Опишите газотурбинные ВРД (ГТД).

2 Определить часовой расход топлива двигателя развивающего на крейсерском режиме тягу 140 кН при удельном расходе топлива равном 0,04 кг/(Н·ч).

Вариант 3 (В-3)

1 Опишите турбореактивные одноконтурные двигатели (ТРД и ТРДФ).

2 Определить полный КПД ГТД при работе двигателя на земле, если при скорости истечения газов из реактивного сопла 1400 м/с, внутренний КПД равен 0,3.

Вариант 4 (В-4)

1 Опишите турбореактивные двухконтурные двигатели (ТРДД и ТРДДФ).

2 Какие удельные параметры характеризуют качество конструкции двигателя?

Вариант 5 (В-5)

1 Опишите турбовальные и турбовинтовые двигатели (ТВаД и ТВД).

2 Определение внутреннего КПД ГТД. Что характеризует внутренний КПД ГТД?

Вариант 6 (В-6)

1 Какие требования предъявляются к современным ГТД, используемым в ГА.

2 Определение тягового КПД ГТД, что характеризует тяговый КПД ГТД?

9.6.8 Примерный перечень контрольных вопросов и задания для проведения текущего контроля успеваемости по теме 2.3

Вариант 1 (В-1)

1 Приведите определение компрессора согласно ГОСТа 23851-79.

2 Определить давление воздуха за ступенью компрессора, если давление воздуха на входе в ступень 101325 Па, а степень повышения давления воздуха в ступени 1.3.

Вариант 2 (В-2)

1 Назовите основные типы компрессоров. Каковы преимущества и недостатки отдельных типов?

2 Определить степень повышения ступени компрессора, если давление в ступени повысилось от $1 \cdot 10^5$ Па до $1,25 \cdot 10^5$ Па.

Вариант 3 (В-3)

1 Нарисуйте схему ступени компрессора и покажите, как изменяются параметры потока в элементах ступени.

2 Степень повышения давления в ступени ОК равна 1,2. Определить какое было давление на входе в ступень, если давление на выходе из ступени стало $1,68 \cdot 10^5$ Па.

Вариант 4 (В-4)

1 Приведите определение ступени компрессора согласно ГОСТа 23851-79.

2 Определить величину работы, которую необходимо подвести к валу вращения рабочего колеса ступени компрессора, чтобы получить окружную скорость равную 250 м/с и закрутку потока равную 182 м/с.

Вариант 5 (В-5)

1 Обоснуйте необходимость применения входных направляющих аппаратов перед первой ступенью осевого компрессора.

2 Определить адиабатный КПД ступени компрессора, если известно, что адиабатный подогрев воздуха в ступени $\Delta T_{ад. ст} = 20$ К, а действительный подогрев воздуха в ступени $\Delta T_{ст} = 23,5$ К. По результатам вычислений сделать вывод: соответствует ли данная ступень по значению адиабатного КПД требованиям предъявляемым современным компрессорам.

9.6.9 Примерный перечень контрольных вопросов и задания для проведения текущего контроля успеваемости по теме 2.4

Вариант 1 (В-1)

1 Дайте определение камеры сгорания согласно ГОСТа-23851-79. Назовите основные требования предъявляемые к камерам сгорания.

2 Определить коэффициент избытка воздуха, если известны: расход воздуха 60 кг/с, а расход топлива 0,8 кг/с. Применяемое топливо – авиационный керосин. Что характеризует данный коэффициент?

Вариант 2 (В-2)

1 Назовите основные параметры камеры сгорания. Что характеризуют эти параметры?

2 Как вы понимаете понятия низшая и высшая теплотворность авиационного топлива?

Вариант 3 (В-3)

1 Назовите основные типы камер сгорания. Назовите их достоинства и недостатки.

2 В ГТД с высоконапорным компрессором с $\pi_k^* = 12,8$ давление воздуха изменяется с 94,232 Па на входе в компрессор, а на выходе из камеры сгорания до 1158 кПа. Определить коэффициент восстановления полного давления. Полученное значение удовлетворяет требованиям, предъявляемым к камерам сгорания?

Вариант 4 (В-4)

1 Опишите основные закономерности процесса горения топлива.

2 При полном сгорании 1 кг керосина в камере сгорания выделяется 44 000 кДж тепла. Определить количество тепла, которое выделяется в камере сгорания в единицу времени при сгорании 1 кг керосина, если коэффициент полноты сгорания топлива составляет 0,98.

Вариант 1 (В-1)

1 Дайте определение газовой турбины согласно ГОСТу 23581-79.

2 Определение свободной турбины.

3 Определить мощность, развиваемую газовой турбиной при полёте летательного аппарата со скоростью $M_n = 1$ на высоте 5 км, если расход воздуха через двигатель составляет 170 кг/с, а работа полученная на валу турбины - $15 \cdot 10^4$ кДж/кг.

Вариант 2 (В-2)

1 Нарисуйте схему ступени газовой турбины и покажите, как изменяются параметры потока в элементах ступени.

2 Определение турбины вентилятора.

3 Определить степень реактивности турбины, если адиабатная работа расширения в рабочем колесе равна 360 кДж/кг, а адиабатная работа расширения во всей ступени 900 кДж/кг. Объяснить смысл полученного результата.

Вариант 3 (В-3)

1 Обоснуйте необходимость применения многоступенчатых турбин.

2 Определение турбины высокого давления.

3 Вычислить значение работы турбины, если температура в полных параметрах в ней уменьшается от 1350 К до 600 К. Принять для газа: $\kappa_T = 1,33$; $R_T = 288$ Дж/(кг·К); $C_{pT} = 1160,7$ Дж/(кг·К).

Вариант 4 (В-4)

1 Назначение соплового аппарата и рабочего колеса газовой турбины.

2 Определение дозвуковой ступени турбины.

3 Определить КПД турбины, если работа, полученная на валу турбины равна 360 кДж/кг, и адиабатная работа турбины, определенная по параметрам заторможенного потока газа, 450 кДж/кг. Удовлетворяет ли данная газовая турбина по значению КПД требованиям, предъявляемым к газовым турбинам?

9.6.10 Примерный перечень вариантов заданий для проведения текущего контроля успеваемости по теме 2.5

Вариант 1 (В-1)

1 Назначение выходных устройств ГТД. Назовите элементы выходных устройств. Требования, предъявляемые к выходным устройствам.

2 Что характеризуют параметры π_c , π_{c-p} и $\pi_{кр}$?

Вариант 2 (В-2)

1 Основные параметры выходных устройств, что они характеризуют?

2 Какой параметр характеризует эффективность реверсивного устройства?

Вариант 3 (В-3)

1 Потери в выходных устройствах и способы их оценки.

2 Напишите условие для режима полного расширения суживающегося сопла.

Вариант 4 (В-4)

1 Устройства реверса тяги: назначение, типы.

2 Напишите формулы для определения располагаемой и действительной степеней понижения давления газа в сопле.

Вариант 5 (В-5)

1 Какие требования предъявляются к реверсивным устройствам?

2 Напишите условие для режима недорасширения суживающегося сопла.

6 семестр

Примерный перечень контрольных вопросов и задания для проведения текущего контроля успеваемости по теме 2.1

Вариант 1 (В-1)

1 Приведите определение действительного цикла ГТД.

2 Для учёта газодинамических потерь в двигателе введены коэффициенты η_c и η_p . Какие потери оценивают эти коэффициенты?

Вариант 2 (В-2)

1 Изобразите действительный цикл ТРД в « $p - v$ » координатах. Опишите процессы, протекающие в реальном цикле.

2 Изобразите зависимости удельной тяги и удельного расхода топлива от степени повышения давления воздуха в двигателе.

Вариант 3 (В-3)

1 Какие коэффициенты учитывают газодинамические потери в отдельных элементах двигателя, которые оказывают влияние на работу цикла?

2 Изобразите зависимости удельной тяги и работы цикла от степени повышения давления воздуха в двигателе.

Вариант 4 (В-4)

1 Приведите совмещенное изображение идеального и действительного цикла ГТД.

2 Приведите определение и формулы для степени повышения давления воздуха в двигателе и степени подогрева воздуха.

9.6.15 Примерный перечень индивидуальных домашних заданий:

Индивидуальное домашнее задание № 1

Задача 1.1

Давление газа в баллоне самолёта $p = \text{№} \cdot 10^2 \text{ кгс/м}^2$, выразить это давление в кгс/см^2 .

Задача 1.2

Давление газа за компрессором двигателя $\text{№} \cdot 10 \text{ кгс/см}^2$. Выразить это давление: в миллиметрах ртутного столба, кгс/м^2 , Па, миллиметрах водяного столба.

Задача 1.3 Манометр, установленный в открытой кабине самолёта, находящегося на земле, и измеряющий давление масла, показывает $\text{№} \cdot 6 \text{ кгс/см}^2$ при показании барометра 752 мм.рт.ст.

1) Каково абсолютное давление масла, выраженное в ньютонах на квадратный метр, мегапаскалях, килограмм-силах на квадратный метр, килограмм-силах на квадратный сантиметр, миллиметрах ртутного столба?

2) Каковы будут показания манометра в этих же единицах после подъёма самолёта на некоторую высоту, где атмосферное давление $B = 442,5 \text{ мм.рт.ст.}$, если абсолютное давление остается неизменным?

Ускорение свободного падения считать нормальным ($g_H = 9,8055 \text{ м/с}^2$) и не зависящим от высоты подъёма самолёта. Плотность ртути и воды принимать соответственно при 0 и при 4 °С.

Задача 1.4

Давление газа в баллоне $0,5 \cdot (\text{№} + 20)$ миллиметров водяного столба, выразить в мм.рт.ст., кгс/см^2 , кгс/м^2 , Паскалях.

Задача 1.5

Построить графики изменения давления воздуха и температуры воздуха в зависимости от изменения высоты. Значение давления по высоте и температуры по высоте взять из таблицы МСА.

По полученным графикам сделать вывод.

H , км	0	2	4	6	8	10	11,5	12	14	16	18	20
p , Па												
T , К												

Задача 1.6

Определить плотности № 10 кг газа, занимающего объёмы 10, 20, 30 м³. Сделать вывод о зависимости этих величин между собой.

Задача 1.7

Для измерения малых избыточных давлений или небольших разрежений применяются микроманометры. Принципиальная схема прибора представлена на рис. 1.1

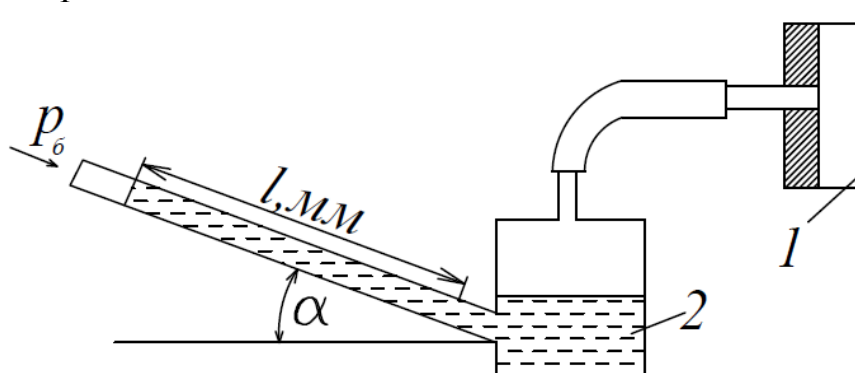


Рис.1.1. К задаче 1.7

Определить абсолютное давление в воздухопроводе 1, если длина l столба жидкости в трубке микроманометра 2, наклонённой под углом $\alpha=30^\circ$, равна $(180+N_2)$ мм.

Рабочая жидкость – спирт плотностью $\rho=0,8$ г/см³. Показание барометра $(0,1020 + N_2 \cdot 0,002)$ МПа. Давление выразить в Паскалях, Мегапаскалях, мм.рт.ст. и в килограмм-силах на квадратный сантиметр.

Задача 1.8

Определить газовую постоянную, если при давлении $(N + 5)$ кгс/см² и температуре 727 °С плотностью газа составляет 0,685 кг/м³. Задачу решить в системе СИ.

Задача 1.9

Сравните давление газа в баллонах, изображенных на рисунках 1.2, 1.3, 1.4. Как называются приборы, показывающие давление в баллонах? Получите формулу для вычисления абсолютного давления газа в баллоне в паскалях по

высоте столба жидкости h , если жидкостью является вода, а барометрическое давление измеряется в мм.рт.ст.

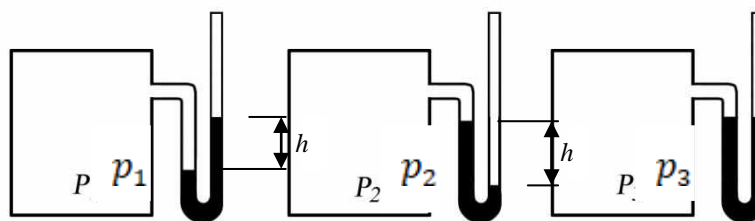


Рис.1.2

Рис.1.3

Рис.1.4

Индивидуальное домашнее задание № 2

Задача 2.1

Определить внутреннюю энергию 1 кг воздуха при следующих значениях температуры:

$t_1 = 20\text{ }^\circ\text{C}$; $t_2 = 40\text{ }^\circ\text{C}$; $t_3 = 60\text{ }^\circ\text{C}$; $t_4 = 80\text{ }^\circ\text{C}$; $t_5 = 100\text{ }^\circ\text{C}$. По полученным данным построить график изменения внутренней энергии 1 кг воздуха в зависимости от температуры. Сделать вывод по задаче.

Задача 2.2

Вычислить работу, совершённую 1 кг воздуха в процессе его расширения при постоянном давлении $p = 1,2 \cdot 10^4$ Па, если:

- объём увеличился от $0,1\text{ м}^3/\text{кг}$ до $0,9\text{ м}^3/\text{кг}$
- температура увеличилась от 473 К до 1000 К .

Задача 2.3

За счёт подвода 15 Дж теплоты при расширении 1 кг воздуха произведена работа. Определить изменение температуры воздуха, если расширение воздуха происходило при постоянном давлении.

Задача 2.4

Сжатый воздух при давлении $150 \cdot 10^5$ Па и температуре 273 К находится в баллоне объёмом 10^{-3} м^3 . Вследствие подогрева температура воздуха повысилась до 288 К . Определить количество подведённой теплоты и конечное давление.

Задача 2.5

В начальном состоянии воздух имел удельный объём $0,5\text{ м}^3/\text{кг}$ и начальную температуру 293 К . После подвода теплоты при постоянном давлении температура воздуха повысилась на 100 К . Определить давление воздуха, конечный удельный объём и количество подведённой теплоты.

Задача 2.6

Когда работа и теплота считаются положительными и когда отрицательными?

Задача 2.7

Как связаны между собой удельные теплоёмкости газа при постоянном давлении и при постоянном объёме? Какая из этих величин имеет большее численное значение и почему?

Задача 2.8

Назовите величины, характеризующие термодинамическую систему.

Задача 2.9

Что такое энтропия? Можно ли измерить эту величину приборами?

Задача 2.10

Покажите графическое изображение работы и теплоты в произвольном термодинамическом процессе.

Задача 2.11

Сформулируйте 1 закон термодинамики и напишите аналитические выражения закона в общем виде, через энтропию, через энтальпию.

Задача 2.12

Напишите выражение для определения технической работы и покажите в координатах “ $p - v$ ” изображение этой работы.

Задача 2.13

Как вы понимаете, что первый закон термодинамики, можно рассматривать как принцип запрета *perpetuum mobile*?

Задача 2.14

Что такое энтальпия, что она характеризует? Напишите выражение для вычисления энтальпии, изменения энтальпии. К рабочему телу при $p = \text{const}$ подвели 150 кДж/кг тепла. На сколько изменилась энтальпия рабочего тела.

Задача 2.15

Газ, состояние которого определяется на “ $p - v$ ” диаграмме (рис. 2.1) точкой 1, переводится в состояние 2 по пути $1c2$. При этом к газу подводится 80 кДж энергии в виде теплоты и от газа получается 30 кДж работы. Затем этот же газ возвращается в исходное состояние в процессе, который описывается кривой $2a1$.

Сколько энергии в виде теплоты нужно подвести в некотором другом процессе $1d2$, чтобы от газа получить 10 кДж работы? Сколько нужно подвести или отвести теплоты в процессе $2a1$, если на сжатие расходуется 50 кДж энергии в форме работы?

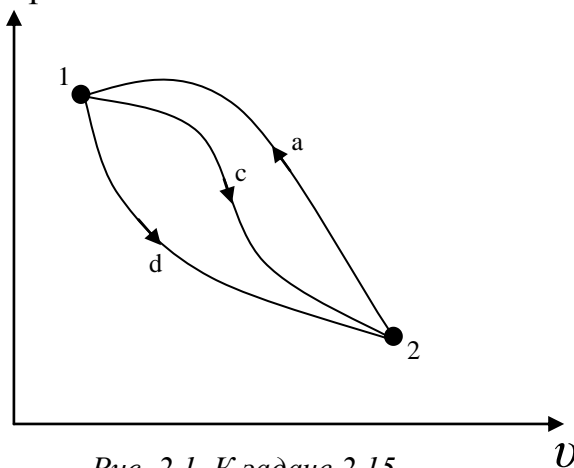


Рис. 2.1. К задаче 2.15

Индивидуальное домашнее задание № 3

Задача 3.1

Определить давление воздуха в бортовом баллоне самолёта, если температура окружающей среды повысилась на 20 К. При температуре 283 К давление в баллоне равно $150 \cdot 10^5$ Па.

Задача 3.2

В пустой бортовой баллон ёмкостью $5 \cdot 10^{-3}$ м³ и массой 9 кг накачали воздух. Определить давление в баллоне, если его температура повысилась с 300 до 600 К, а масса наполненного баллона стала 9,8 кг.

Задача 3.3

Один кг воздуха, занимающий объём 2 м³ под давлением $\text{№} \cdot 10^5$ Па изотермически сжимают до давления $4 \cdot \text{№} \cdot 10^5$ Па. Определить объём воздуха в конце процесса сжатия и работу, совершённую внешними силами.

Задача 3.4

Один кг воздуха, имеющий давление $60 \cdot \text{№} \cdot 10^4$ Па и температуру 300 К, изотермически расширяется до давления $6 \cdot \text{№} \cdot 10^4$ Па. Определить начальный и конечный объёмы воздуха, а также работу, совершённую воздухом и количество подведённой теплоты.

Задача 3.5

В политропном процессе расширения параметры состояния воздуха изменились от значения $p_1 = 180 \cdot \text{№} \cdot 10^4$ Па, $T_1 = 1200$ К до $p_2 = 18 \cdot \text{№} \cdot 10^4$ Па и $T_2 = 900$ К. Определить начальный и конечный удельные объёмы и работу, совершённую воздухом. Показатель политропы принять равным $n = 1,3$.

Задача 3.6

Определить давление газа в конце адиабатного расширения, если начальные параметры $p_1 = 20 \cdot 10^4$ Па и $v_1 = 0,5$ м³/кг. В процессе расширения газ совершил работу $2 \cdot 10^4$ Дж/кг. Определить изменение внутренней энергии газа.

Задача 3.7

Во сколько раз уменьшился объём газа в цилиндре в процессе сжатия, если перед сжатием $p_1 = 8 \cdot 10^4$ Па и $T_1 = 300$ К, а в конце сжатия $p_2 = 80 \cdot 10^4$ Па и $T_2 = 600$ К.

Задача 3.8

В каком из состояний внутренняя энергия 1 кг воздуха имеет большую величину: при давлении $4,9 \cdot 10^5$ Па и объёме $0,8$ м³ или при том же давлении и температуре 1273 К?

Задача 3.9

Можно ли 1 кг воздуха путём сжатия и нагрева привести в состояние, характеризуемое следующими данными:

- | | | |
|--------------------------------|----------------------------------|---------------|
| а) $p_1 = 147 \cdot 10^4$ Па; | $v_1 = 0,5$ м ³ /кг; | $T_1 = 373$ К |
| б) $p_2 = 9,57 \cdot 10^4$ Па; | $v_2 = 0,15$ м ³ /кг; | $T_2 = 50$ К |

Задача 3.10

Определить массу воздуха, находящегося в комнате площадью 25 м^2 и высотой $3,2 \text{ м}$. Принять, что температура воздуха в комнате $t = 22 \text{ }^\circ\text{C}$, а барометрическое давление $B = 986,5 \text{ гПа}$.

Задача 3.11

Давление водяных паров в воздухе комнаты равно 2 кПа . Сколько содержится водяного пара в комнате? Площадь комнаты 25 м^2 , высота 3 м , температура воздуха $25 \text{ }^\circ\text{C}$. Молекулярная масса водяного пара $\mu_{\text{H}_2\text{O}} = 18,014 \text{ кг/кмоль}$

Задача 3.12

В комнате площадью 35 м^2 и высотой $3,1 \text{ м}$ воздух находится при $t = 23 \text{ }^\circ\text{C}$ и барометрическом давлении $B = 973 \text{ гПа}$.

Какое количество воздуха проникает с улицы в комнату, если барометрическое давление увеличится до $B = 1013 \text{ гПа}$. Температура воздуха остается постоянной.

Задача 3.13

Как определить знаки работы, внутренней энергии и теплоты в политропных процессах.

Индивидуальное домашнее задание № 4

Задача 4.1

Назовите основные свойства движущегося газа.

Задача 4.2

Какими параметрами характеризуется движущийся газ?

Задача 4.3

Дайте определение числу Маха.

Задача 4.4

До какого значения числа Маха, поток газа можно рассматривать, как несжимаемую среду?

Задача 4.5

Определить скорость звука в воздухе при температуре:

$t_1 = 0 \text{ }^\circ\text{C}$; $t_2 = -30 \text{ }^\circ\text{C}$; $t_3 = 30 \text{ }^\circ\text{C}$; $t_4 = 56 \text{ }^\circ\text{C}$.

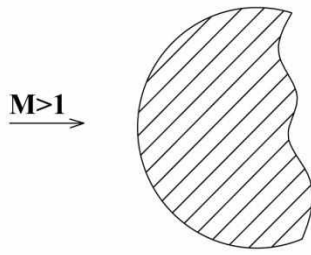
Сделать вывод по полученным результатам.

Задача 4.6

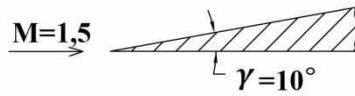
Определить скорость звука в воздухе и число Маха полета самолёта, летящего со скоростью $V = 1080 \text{ км/ч}$ на высоте $H = 5 \text{ км}$; $H = 10 \text{ км}$; $H = 15 \text{ км}$. Сделать вывод по полученным результатам.

Задача 4.7

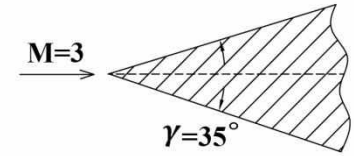
Какие скачки образуются при обтекании потоком тел, изображенных на рисунках 6.1,а; 6.1,б; 6.1,в?



6.1, а



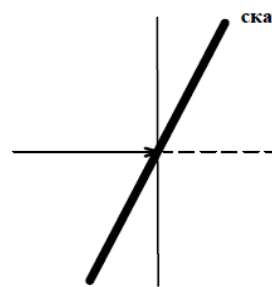
6.1, б



6.1, в

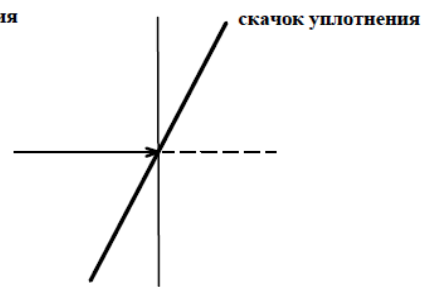
Задача 4.8

Укажите приблизительно направление скорости потока за скачком. Какой будет поток за скачком? Сравните M_2 с M_1 , M_2' с M_1' и со скоростью звука.



$M > 1$

Рис.6.2, а. К задаче 6.8



$M > 1$

Рис.6.2, б. К задаче 6.8

Задача 4.9

При обтекании сверхзвуковым потоком тела, образуется коническая волна возмущений, с углом наклона граничной волны $\alpha = 30^\circ$. Определить число Маха потока. Может ли угол принять значение, равное 90° ?

Задача 4.10

В лабораторных условиях клинообразное тело обтекается потоком со скоростью, соответствующей числу Маха = 1,5. Возникший при этом косой скачок уплотнения и вектор скорости потока образуют угол $\alpha = 45^\circ$. Известно, что нормально составляющая скорости потока за скачком уплотнения уменьшается в два раза. Определить скорость потока за скачком. Останется ли поток

сверхзвуковым и на какой угол повернется поток после скачка, по сравнению с первоначальным направлением?

Задача 4.11

Газы в выходном сечении сопла ТРД имеют скорость 550 м/с и температуру 600°C . Найти число Маха в этом сечении.

Задача 4.12

Число Маха в сечении потока равно 0,6. Определить, скорость воздуха в этом сечении, если температура его 284 K .

Индивидуальное домашнее задание № 5

Задача 1

Определить тягу ТРД, если $C_c=1500$ м/с, скорость полета самолета 250 м/с и расход воздуха 50 кг/с. Считать, что газ в силовой установке расширяется полностью.

Задача 2

По данным задачи 1.1 определить тягу двигателя при его работе на земле.

Задача 3

По данным задачи 1.1 определить удельную тягу двигателя несколькими способами. Каков физический смысл данного параметра и что он характеризует?

Задача 4

Определить удельный расход топлива двигателя, если при расходе топлива 437,5 кг·ч развивает тягу 12,5 кН. Каков физический смысл данного параметра и что он характеризует?

Задача 5

Двигатель массой 600 кг развивает тягу 12000 Н. Определить удельную массу двигателя, каков физический смысл данного параметра и что он характеризует?

Задача 6

Определить удельную тягу ТРД, развивающего тягу 180 кН, при расходе воздуха через двигатель 100 кг/с.

Задача 7

Определить часовой расход топлива ТРДФ, развивающего тягу 525 кН, если удельный расход топлива составляет 0,02 кг/(Н·ч).

Задача 8

Определить тяговый КПД ВРД, если при скорости истечения газов из реактивного сопла 1500 м/с, скорость полета самолета 250 м/с.

Укажите, какой тип ГТД используется на воздушных судах Ил-96-30а, Ил-86, Ту-154М, Ту-204 Ан-74, Ан-148, SuperJet-100.

Задача 9

Определить полный КПД ВРД при работе двигателя на месте, если при скорости истечения газов из реактивного сопла 1500 м/с, внутренний КПД ВРД 0,3.

Задача 10

Определить полный КПД ВРД, если при скорости истечения газов из реактивного сопла 1200 м/с, скорость полета самолета 200 м/с, внутренний КПД ВРД при этом 0,35.

Задача 11

Определить полный КПД ВРД, если известны: тяговый КПД – 0,6; внутренний КПД – 0,28. Удовлетворяет ли значение вычисленного КПД требованиям современных ГТД?

Задача 12

Определить удельный расход топлива, если при сгорании топлива в камере сгорания к каждому килограмму рабочего тела подводится $6 \cdot 10^6$ Дж/кг тепла, скорость истечения газа из сопла 1500 м/с скорость полета 250 м/с. Принять коэффициент полноты сгорания топлива, равным 0,97 и теплотворность топлива 42800 кДж/кг.

Задача 13

Двигатель ПС-90А на взлетном режиме ($H=0$, $M_H=0$) развивает тягу 158 кН при удельном расходе 0,038 кг/(Н·ч). Определить часовой расход топлива при этом режиме.

Задача 14

Определить полный КПД ВРД, если известно, что скорость истечения газа из выходного сопла при полном расширении в 2 раза превышает скорость полета и 35% от введенного в двигатель тепла используется на приращение кинетической энергии газового потока проходящего через двигатель.

Задача 15

ТРД в полете у земли с числом $M_H=0,9$ развивает тягу 127,5 кН. Определить часовой, километровый и удельный расход топлива, если известно, что полный КПД = 20 %, рабочая теплотворность топлива $H_u=43160$ кДж/кг. Для решения задачи использовать формулу $Q = \frac{G_{т.ч} \cdot H_u}{3600 \cdot G_B}$.

Задача 16

Определить полный КПД в полете, если известны скорость полета равная 740 м/с, удельный расход топлива 0,225 кг/(Н·ч), $H_u=43150$ кДж/кг. Расширение газа в сопле полное; расходом топлива пренебречь.

Индивидуальное домашнее задание № 6

- 1 Приведите определение компрессора согласно ГОСТа-23851-79.
- 2 Назовите основные типы компрессоров. Укажите какой тип компрессоров используется в авиационных двигателях ПС-90А, ТВ7-117, ТА-6А, АИ-9В, ТВЗ- 117.
- 3 Назовите достоинства и недостатки:
 - а) ОК (Осевого компрессора)
 - б) ЦБК (центробежного компрессора)
- 4 Приведите определение ступени компрессора согласно ГОСТ-23851-79.
- 5 Назначение рабочего колеса, что из себя представляет РК.
6. Назначение направляющего аппарата, что из себя представляет НА.
- 7 Приведите основные параметры ступени, характеризующие основные данные и режимы работы ступени.
- 8 Приведите определение характеристикам ступени изображение характеристик ступени.

9 Определить работу элементарной ступени осевого компрессора с осевым входом и её кинематическую степень реактивности, если известны: $U = 260$ м/с, $\overline{\Delta c_u} = \Delta c/u = 0,5$

10 Определить адиабатный КПД осевой ступени компрессора, если известны: $\pi_{см}^* = 1,3$; $T_1^* = 288$ К; $T_3^* = 313,5$ К.

11 Определить степень повышения давления воздуха в компрессоре, если давление на входе в компрессор – $1 \cdot 10^5$ Па, а на выходе $25 \cdot 10^5$ Па. Объяснить смысл полученного результата.

12 Изобразите процесс сжатия воздуха в ступени осевого компрессора в « $p-v$ » « $T-s$ » координатах.

13 Быть готовым объяснить процесс сжатия воздуха в ступени с помощью обобщённого уравнения Бернулли.

Индивидуальное домашнее задание № 7

Ответить на вопросы:

1 Приведите определение камеры сгорания согласно ГОСТа-23851-79.

2 Назовите основные закономерности процесса горения топлива.

3 Назовите типы основных камер сгорания ГТД. Назовите их достоинства и недостатки.

4 Назовите основные принципы организации процесса горения в основных камерах сгорания ГТД.

5 Проанализируйте, как влияет на значение условной средней теплоёмкости (C_n) процесса подвода теплоты в основных камерах сгорания ГТД значения T_k^* и T_r^* . Для ответа используйте рис. 1.10 методических указаний по выполнению курсового проекта.

Решить задачи:

1 Определить коэффициент избытка воздуха для ГТД, на котором расход воздуха составляет 60 кг/с, а расход топлива – 0,8 кг/с. Применяемое топливо – авиационный керосин. По значению коэффициента избытка воздуха определить, какая ТВС используется в процессе горения в ГТД.

2 При полном сгорании 1 кг топлива в камере сгорания ГТД выделяется 44000 кДж теплоты. Определить количество теплоты, которое выделяется в камере сгорания в единицу времени при сгорании 1 кг топлива, если коэффициент сгорания топлива в современных ГТД составляет 0,97...0,99.

3 В ГТД с высоконапорным компрессором со степенью повышения давления воздуха равной 12,8, давление воздуха на входе в компрессор составляет 94,232 кПа, а на выходе из камеры сгорания 1158 кПа. Определить коэффициент восстановления полного давления. Что характеризует эта величина и соответствует ли полученное значение требованиям предъявляемым к камерам сгорания современных ГТД.

4 Определить коэффициент полноты сгорания в камере сгорания ГТД, если известны: $T_r^* = 1450$ К, $T_k^* = 757$ К, $G_B = 110$ кг/с, $G_T = 2,35$ кг/с, $H_u = 43100$ кДж/кг.

5 Определить коэффициент избытка воздуха в камере сгорания ГТД, если известны: $T_r^* = 1450\text{ K}$, $T_k^* = 757\text{ K}$, $H_u = 43100$ кДж/кг.

6 Определить высшую теплотворность авиационного керосина, если при сгорании 1 кг керосина с низшей теплотворностью 43000 кДж/кг образуется 1,35 кг воды.

Индивидуальное домашнее задание № 7

1 Приведите определение турбины ГТД согласно ГОСТа-23851-79.

2 Приведите определение ступени турбины согласно ГОСТа-23581-79.

3 Что из себя представляет сопловый аппарат турбины, для чего он предназначен?

4 Что из себя представляет рабочее колесо ступени турбины, для чего оно предназначено.

5 По данным величинам и направлениям осевой скорости c_l газа на входе в ступень и окружной скорости рабочего колеса U построить:

- плоскую решётку профилей ступени газовой турбины;

- треугольники скоростей в ступени.

6 Определить степень понижения давления в ступени турбины, если давление газа в ней уменьшается от 1158 кПа до 579 кПа. Объяснить смысл полученного результата.

7 Определить степень реактивности турбины, если адиабатная работа расширения газа в рабочем колесе равна 360 кДж/кг, а адиабатная работа расширения во всей ступени 900 кДж/кг. Объяснить смысл полученного результата.

8 Доказать, что степень понижения давления газа во многоступенчатой турбине равна произведению степени понижения давления газа в её отдельных ступенях.

9 Определить КПД турбины, если работа турбины равна 360 кДж/кг, а адиабатная работа турбины, определённая по параметрам заторможенного потока газа – 450 кДж/кг. Удовлетворяет ли данная многоступенчатая турбина по значению КПД требованиям, предъявляемым к газовым турбинам?

10 Вычислить значение работы турбины, если температура в полных параметрах уменьшается в ней от 4350 К до 600 К. Принять $k_r = 1,33$; $R_r = 288$ Дж/(кг·К); $C_{pr} = 1160,7$ Дж/(кг·К).

11 Вычислить мощность, развиваемую турбиной ГТД, при полёте ЛА со скоростью, соответствующей числу $M_n = 0,8$ на высоте 5 км, если расход воздуха через двигатель 150 кг/с, а работа турбины 380 кДж/кг.

12 Давление газов на входе в четырёхступенчатую турбину равно $4,8 \cdot 10^5$ Па, а на выходе из третьей ступени давление уменьшилось до $1,2 \cdot 10^5$ Па. Степень понижения давления газов в четвёртой ступени равна 1,2. Определить степень понижения давления газов во всей турбине и давления газов на выходе из турбины. Выполните схему четырёхступенчатой турбины.

13 В ГТД газ на входе во многоступенчатую турбину имеет параметры: температура 1500 К, удельный объём 0,8 м³/кг. Газ, совершая работу в турбине, уменьшил своё давление до 0,9·10⁵ Па. Определить степень понижения давления газа в турбине.

14 Многоступенчатая турбина имеет степень понижения давления 6,9. Температура газов перед турбиной 1350 К, расход воздуха 110 кг/с. Определить адиабатную, политропную работы расширения 1 кг газа в турбине, работу на валу турбины, КПД и мощность турбины. Сравнить величины всех видов полученных работ, объяснить полученные результаты с физической точки зрения. Для решения задачи принять: $k_T = 1,33$; $H_T = 1,27$; $R_T = 288$ Дж/(кг·К)

15 По данным таблиц 1, 2 вычислить значение работы полученной на валу турбины и мощности развиваемой турбиной. По результатам вычислений сделать выводы: какие факторы позволяют увеличить значения работы и мощности.

Таблица 1

Влияние степени понижения давления газов в турбине на работу и мощность турбины

π_T^*	4,5	5	6	7
L_T , Дж/кг				
N_T , кВт				

Таблица 2

Влияние температуры газов перед турбиной на работу и мощность турбины

T_T^* , К	1350	1400	1500	1700
L_T , Дж/кг				
N_T , кВт				

9.6.16 Примерный перечень вопросов для проведения промежуточного контроля:

- 1 Термодинамические системы (ТДС), определение, составные части ТДС, закрытые и открытые ТДС.
2. Газ как рабочее тело. Идеальный и реальный газы. Уравнение состояния идеального газа.
- 3 Параметры состояния рабочего тела, определение, их физическая сущность, единицы измерения.
- 4 Определение, графическое изображение термодинамического процесса. Обратимый и необратимый процессы.
- 5 Работа газа, как форма передачи энергии в термодинамическом процессе. Графическое изображение.

- 6 Теплота, как форма передачи энергии в термодинамическом процессе. Энтропия.
- 7 Внутренняя энергия термодинамической системы. Изменение внутренней энергии. Энтальпия.
- 8 Теплоёмкость газа. Виды теплоёмкости. Уравнение Майера.
- 9 Сущность первого закона термодинамики. Аналитическое выражение первого закона термодинамики.
- 10 Последовательность и объём расчёта термодинамических процессов.
- 11 Определение, осуществление, исследование основных (идеальных) термодинамических процессов.
- 12 Обобщающее значение политропных процессов.
- 13 Круговые процессы (циклы). Прямые и обратные циклы.
- 14 Цикл Карно. Теорема Карно.
- 15 Сущность второго закона термодинамики. Основные формулировки.
- 16 Второй закон термодинамики и энтропия.
- 17 Особенности термодинамического метода исследования циклов тепловых двигателей.
- 18 Схема устройства и принцип работы авиационных ГТД.
- 19 Расчёт и анализ идеального цикла ГТД.
- 20 Определение параметров рабочего тела в характерных точках идеального цикла ГТД.
- 21 Назначение, схемы входных устройств ГТД. Требования, предъявляемые к входным устройствам. Основные технические показатели (параметры) входных устройств.
- 22 Назначение компрессора, типы компрессоров, требования, предъявляемые к компрессорам.
- 23 Схема и принцип работы ступени осевого компрессора. Изменение параметров рабочего тела в ступени осевого компрессора.
- 24 Многоступенчатые компрессоры, необходимость их применения. Основные параметры многоступенчатых компрессоров и их связь с параметрами ступени. Многокаскадные компрессоры.
- 25 Камеры сгорания ГТД, назначение, требования, предъявляемые к ним. Основные типы камер сгорания. Параметры камер сгорания.
- 26 Назначение, основные параметры, требования, предъявляемые к газовым турбинам. Типы турбин.
- 27 Выходные устройства ГТД, назначения, схемы, основные параметры, характеризующие работу входного устройства.
- 28 Реверс тяги. Требования, предъявляемые к реверсивным устройствам. Схемы реверсивных устройств.
- 29 Энергетический баланс и КПД ГТД.
- 30 Схема и принцип работы ступени газовой турбины. Изменения параметров газа в ступени турбины.

Типовые расчетные задачи для проведения текущего контроля успеваемости

Задача №1

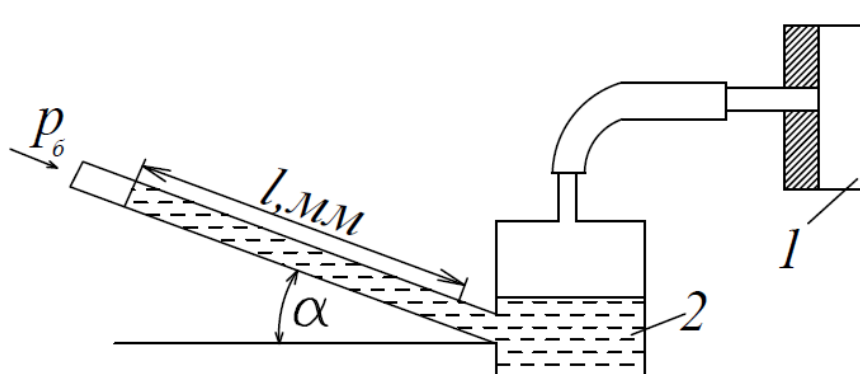
Определить коэффициент полноты сгорания для основной камеры сгорания ГТД, если известны: $T_{Г*} = 1450$ К, $T_{к*} = 670$ К, $GB = 100$ кг/с, $G_T = 2,35$ кгс, $H_u = 43100$ кДж/кг. Соответствует ли полученное значение коэффициента полноты сгорания топлива требованиям, предъявляемым к камерам сгорания современных ГТД?

Задача №2

Для измерения малых избыточных давлений или небольших разрежений применяются микроманометры. Принципиальная схема прибора представлена на рис. 1.1.

Определить абсолютное давление в воздухопроводе 1, если длина l столба жидкости в трубке микроманометра 2, наклонённой под углом $\alpha = 30^\circ$, равна 180 мм.

Рабочая жидкость – спирт плотностью $\rho = 0,8$ г/см³. Показание барометра 0,1020 МПа. Давление выразить в Паскалях, Мегапаскалях, мм.рт.ст. и в килограмм-силах на квадратный сантиметр.



Задача №3

Газ, состояние которого определяется на “ $p - v$ ” диаграмме (рис. 2.1) точкой 1, переводится в состояние 2 по пути 1с2. При этом к газу подводится 80 кДж энергии в виде теплоты и от газа получается 30 кДж работы. Затем этот же газ возвращается в исходное состояние в процессе, который описывается кривой 2а1.

Сколько энергии в виде теплоты нужно подвести в некотором другом процессе 1d2, чтобы от газа получить 10 кДж работы? Сколько нужно подвести или отвести теплоты в процессе 2а1, если на сжатие расходуется 50 кДж энергии в форме работы?

Задача №4

ТРД в полёте у земли с числом $M_n = 0,9$ развивает тягу 127,5 кН. Определить часовой, километровый и удельный расход топлива, если известно, что

полный КПД равен 20 %, рабочая теплотворность топлива $H_u = 43160$ кДж/кг. Для решения задачи использовать формулу $Q_0 = G \cdot \eta \cdot H_u / 3600$ Гв.

Задача №5

В лабораторных условиях клинообразное тело обтекается потоком со скоростью, соответствующей числу Маха = 1,5. Возникший при этом косой скачок уплотнения и вектор скорости потока образуют угол $\alpha = 45^\circ$. Известно, что нормально составляющая скорости потока за скачком уплотнения уменьшается в два раза. Определить скорость потока за скачком. Останется ли поток сверхзвуковым и на какой угол повернется поток после скачка, по сравнению с первоначальным направлением?

Типовые ситуационные задачи для проведения текущего контроля успеваемости

Задача №1

КПД электрических машин не опускается ниже 85 % и поднимается к теоретически разрешённому первым законом термодинамики (100 %), а КПД тепловых машин не поднимается выше 40 – 45 %. Почему? С чем связаны эти проблемы? Аргументируйте свой ответ.

Задача №2

Проведите анализ тенденций развития современных тепловых машин на основе теоремы Карно. Аргументируйте свой ответ.

Задача №3

Почему невозможно спроектировать двигатель или проанализировать работу отдельных узлов силовой установки летательного аппарата не зная закономерностей течения газового потока, не владея законами и методами газовой динамики? Аргументируйте свой ответ.

Требования к содержанию экзаменационных билетов

Билет включает теоретический вопрос и два практических задания, представляющих собой расчётную и ситуационную задачу.

Примеры экзаменационных билетов

- 1 Сущность первого закона термодинамики. Аналитическое выражение первого закона термодинамики.
- 2 Работа дозвукового сопла на расчётном режиме
- 3 В результате сжатия воздуха в компрессоре ГТД давление увеличилось до $15 \cdot 10^5$ Па, а температура до 480 К. Определить плотность воздуха на выходе из компрессора.

10 Методические рекомендации для обучающихся по освоению дисциплины

Изучение дисциплины «Термодинамика и теория авиационных двигателей» обучающимися организуется в следующих формах: лекции, практические занятия под руководством преподавателя и самостоятельная работа студентов.

Изучение каждого раздела рекомендуется начинать с анализа общей его структуры и круга рассматриваемых вопросов, затем перейти к изучению материала по темам.

Лекции являются одним из важнейших видов учебных занятий и составляют основу теоретической подготовки обучающихся по дисциплине «Термодинамика и теория авиационных двигателей». Лекция имеет целью дать систематизированные основы научных знаний по дисциплине, раскрыть состояние и перспективы прогресса конкретной области науки, сконцентрировать внимание на наиболее сложных и узловых вопросах.

Эта цель определяет дидактическое назначение лекции, которое заключается в том, чтобы ознакомить обучающихся с основным содержанием, категориями, принципами и закономерностями изучаемой темы и предмета обучения в целом, его главными идеями и направлениями развития, его прикладной стороной. Слушая лекцию, необходимо научиться выделять и фиксировать ее ключевые моменты, записывая их более четко и выделяя каким-либо способом из общего текста. Кроме того, необходимо научиться делать понятные для обучающегося сокращения при записи текста лекции и, в целом, стремиться освоить быструю манеру письма.

Полезно применять какую-либо удобную систему сокращений и условных обозначений (из известных или выработанных самостоятельно), что поможет значительно ускорить процесс записи лекции. При ведении конспекта лекции необходимо четко фиксировать рубрику материала – разграничение разделов, тем, вопросов, параграфов и т. п. Качественно сделанный конспект лекций поможет обучающимся в процессе самостоятельной работы, подготовке к практическим занятиям, выполнении докладов, при подготовке к сдаче зачета.

Текущий опрос успеваемости обучающихся применяется для оценки уровня остаточных знаний путём проведения опроса с письменным ответом.

Цель практических занятий – закрепить теоретические знания, полученные студентами на лекциях и в результате самостоятельного изучения соответствующих разделов рекомендуемой литературы, а также приобрести знания и умения в области испытаний авиационной техники. Вместе с тем, на этих занятиях, осуществляется активное формирование и развитие навыков и качеств, необходимых для последующей профессиональной деятельности – овладение методикой анализа и принятия решений.

Любое практическое занятие начинается, как правило, с формулирования его целевых установок. Темы практических занятий заранее

сообщаются обучающимся для того, чтобы они имели возможность подготовиться и проработать соответствующие теоретические вопросы дисциплины. В начале каждого практического занятия преподаватель кратко доводит до обучающихся цель и задачи занятия и обращает внимание обучающихся на наиболее сложные вопросы, относящиеся к изучаемой теме. Также в качестве элемента практической подготовки применяется разбор конкретной ситуации. Каждое практическое занятие заканчивается, как правило, кратким подведением итогов, указаниями преподавателя о последующей самостоятельной работе.

Самостоятельная работа студента является важной составной частью учебного процесса и проводится в целях закрепления и углубления знаний, полученных на лекциях и других видах занятий, выработки навыков работы с литературой, активного поиска новых знаний, выполнения докладов, подготовки к предстоящим занятиям.

Целью самостоятельной работы обучающихся при изучении настоящей учебной дисциплины является выработка ими навыков работы с нормативно-правовыми актами, научной и учебной литературой, другими источниками, а также развитие у обучающихся устойчивых способностей к самостоятельному (без помощи преподавателя) изучению и обработке полученной информации.

В процессе самостоятельной работы обучающийся должен воспринимать, осмысливать и углублять получаемую информацию, решать практические задачи, анализировать ситуации, подготавливать доклады, овладевать профессионально необходимыми навыками. Самостоятельная работа обучающегося весьма многообразна и содержательна. Она включает следующие виды занятий:

- самостоятельный подбор, изучение, конспектирование, анализ учебно-методической и научной литературы, периодических научных изданий, нормативно-правовых документов, статистической информации;

- индивидуальная творческая работа по осмыслению собранной информации, проведению сравнительного анализа материалов, полученных из разных источников, интерпретации информации, подготовка докладов.

Текущий контроль успеваемости студентов осуществляется для оценки уровня остаточных знаний путём проведения текущих опросов, решения расчетных и ситуационных задач, защиты индивидуальных домашних заданий.

