



**ФЕДЕРАЛЬНОЕ АГЕНТСТВО ВОЗДУШНОГО ТРАНСПОРТА
(РОСАВИАЦИЯ)**

**ФЕДЕРАЛЬНОЕ ГОСУДАРСТВЕННОЕ БЮДЖЕТНОЕ ОБРАЗОВАТЕЛЬНОЕ
УЧРЕЖДЕНИЕ ВЫСШЕГО ОБРАЗОВАНИЯ
«САНКТ-ПЕТЕРБУРГСКИЙ ГОСУДАРСТВЕННЫЙ УНИВЕРСИТЕТ
ГРАЖДАНСКОЙ АВИАЦИИ ИМЕНИ
ГЛАВНОГО МАРШАЛА АВИАЦИИ А.А. НОВИКОВА»**

УТВЕРЖДАЮ



Ректор

/ Ю.Ю. Михальчевский

» _____ 2023 года

РАБОЧАЯ ПРОГРАММА ДИСЦИПЛИНЫ

Конструкция и прочность воздушных судов

Специальность

**25.05.05 Эксплуатация воздушных судов и организация
воздушного движения**

Специализация

«Организация технического обслуживания и ремонта воздушных судов»

Квалификация выпускника
инженер

Форма обучения
очная

Санкт-Петербург
2023

1 Цели освоения дисциплины

Целями освоения дисциплины «Конструкция и прочность воздушных судов» являются:

формирование знаний, умений и навыков для успешной профессиональной деятельности в области организации технического обслуживания и ремонта ВС, в части оценки состояния воздушных судов с точки зрения их прочности, жесткости, долговечности и живучести путем рассмотрения типовых конструкций воздушных судов и изучения методов их расчета.

Задачами освоения дисциплины являются:

– научить анализировать процессы, протекающие в механизмах, агрегатах, системах и конструктивных элементах воздушных судов и авиационных двигателей, систем и конструктивных элементов воздушных судов и авиационных двигателей с точки зрения диагностических признаков;

– овладеть методами анализа процессов, протекающих в механизмах, агрегатах, системах и конструктивных элементах воздушных судов и авиационных двигателей, систем и конструктивных элементов воздушных судов и авиационных двигателей с точки зрения диагностических признаков.

Дисциплина обеспечивает подготовку обучающегося к решению задач профессиональной деятельности эксплуатационно-технологического типа.

2 Место дисциплины в структуре ОПОП ВО

Дисциплина «Конструкция и прочность воздушных судов» представляет собой дисциплину, относящуюся к части, формируемой участниками образовательных отношений Блока 1 Дисциплины (модули).

Данная дисциплина базируется на результатах обучения, полученных при изучении дисциплин: «Системы воздушных судов и авиационных двигателей», «Гидравлика», «Теория авиационных двигателей», «Теория автоматического управления», «Компоненты жидкостных систем воздушных судов».

Дисциплина «Конструкция и прочность воздушных судов» является обеспечивающей для дисциплин: «Конструкция и техническое обслуживание самолета (типа)», «Конструкция и техническое обслуживание вертолёта (типа)», «Методы и средства диагностирования авиационной техники».

Дисциплина изучается в 7 и 8 семестрах.

3 Компетенции обучающегося, формируемые в результате освоения дисциплины

Процесс освоения дисциплины «Конструкция и прочность воздушного судна» направлен на формирование следующих компетенций:

Код компетенции/ индикатора	Результат обучения: наименование компетенции, индикатора компетенции
ПК-6	Способен понимать сущность процессов, протекающих в механизмах, агрегатах, системах и конструктивных элементах воздушных судов для осуществления контроля и анализа их состояния, прогнозировать и организовывать выполнение комплекса работ по их восстановлению
ИД ² _{ПК6}	Анализирует процессы, протекающие в механизмах, агрегатах, системах и конструктивных элементах воздушных судов и авиационных двигателей, систем и конструктивных элементов воздушных судов и авиационных двигателей

Планируемые результаты изучения дисциплины:

Знать:

– методы анализа процессов, протекающих в механизмах, агрегатах, системах и конструктивных элементах воздушных судов и авиационных двигателей, систем и конструктивных элементов воздушных судов и авиационных двигателей по диагностическим признакам.

Уметь:

– анализировать процессы, протекающие в механизмах, агрегатах, системах и конструктивных элементах воздушных судов и авиационных двигателей, систем и конструктивных элементов воздушных судов и авиационных двигателей с точки зрения диагностических признаков.

Владеть:

– методами анализа процессов, протекающих в механизмах, агрегатах, системах и конструктивных элементах воздушных судов и авиационных двигателей, систем и конструктивных элементов воздушных судов и авиационных двигателей с точки зрения диагностических признаков.

4 Объем дисциплины и виды учебной нагрузки

Общая трудоемкость дисциплины составляет 7 зачетных единиц, 252 академических часа.

Наименование	Всего часов	Семестры	
		7	8
Общая трудоемкость дисциплины	252	144	108
Контактная работа	109	58,5	50,5
Лекции	44	28	16

Наименование	Всего часов	Семестры	
		7	8
практические занятия	56	24	32
лабораторные работы	-	-	-
курсовой проект (работа)	4	4	-
Самостоятельная работа студента	76	52	24
Промежуточная аттестация:	72	36	36
контактная работа	5	2,5	2,5
самостоятельная работа по подготовке к экзамену	67	33,5	33,5

5 Содержание дисциплины

5.1 Соотнесения тем (разделов) дисциплины и формируемых компетенций

Темы дисциплины	Количество часов	Компетенции	Образовательные технологии	Оценочные средства
		ПК-6		
7 СЕМЕСТР				
Тема 1.1 Нагрузки, действующие на воздушные суда.	28	+	ВК, Л, ПЗ, СРС	УО, Д
Тема 1.2. Нормы прочности воздушных судов. Разрушающие напряжения элементов конструкции воздушного судна.	28	+	Л, РКС, ПЗ, КУП, СРС	УО, Д РЗ, СЗ
Тема 1.3. Испытания воздушных судов.	26	+	Л, РКС, ПЗ, СРС	УО, Д РЗ, СЗ
Тема 1.4 Крыло самолета: конструкция и расчет на прочность.	26	+	Л, РКС, ПЗ, СРС	УО, Д РЗ, СЗ, ЗКУП
Итого за 7 семестр:	108			

Темы дисциплины	Количество часов	Компетенции	Образовательные технологии	Оценочные средства
		ПК-6		
Промежуточная аттестация:	36			
Всего за 7 семестр:	144			
8 СЕМЕСТР				
Тема 2.1. Элероны и оперение самолета: конструкция, на прочность.	14	+	ВК, Л, ПЗ, СРС	УО, Д
Тема 2.2. Аэроупругость авиационных конструкций (бафтинг, дивергенция крыла, реверс элеронов, флаттер).	14	+	Л, РКС, ПЗ, СРС	УО, Д РЗ, СЗ
Тема 2.3. Средства, улучшающие взлетно-посадочные характеристики воздушных судов (механизация задней кромки крыла, механизация передней кромки крыла, интерцепторы, спойлеры, воздушные тормоза, законцовки крыла).	16	+	Л, РКС, ПЗ, СРС	УО, Д РЗ, СЗ
Тема 2.4 Фюзеляж: конструкция и расчет на прочность.	14	+	Л, РКС, ПЗ, СРС	УО, Д РЗ, СЗ
Тема 2.5 Шасси самолета	14	+	Л, РКС, ПЗ, СРС	УО, Д РЗ, СЗ, КР
Итого за 8 семестр:	72			
Промежуточная аттестация:	36			
Всего за 8 семестр:	108			
Всего по дисциплине:	252			

Сокращения: Л – лекция, ПЗ – практическое занятие, СРС – самостоятельная работа студента, РКС – разбор конкретной ситуации, ВК – входной контроль, УО – устный опрос, Д- доклад, РЗ – расчетная задача, СЗ – ситуационная задача, КУП – курсовой проект, ЗКУП – защита курсового проекта, КР-контрольная работа.

5.2 Темы (разделы) дисциплины и виды занятий

Наименование темы (раздела) дисциплины	Л	ПЗ	ЛР	СРС	КП	Всего часов
7 семестр						
Тема 1.1 Нагрузки, действующие на воздушные суда.	8	6	–	12	2	28
Тема 1.2. Нормы прочности воздушных судов. Разрушающие напряжения элементов конструкции воздушного судна.	8	6	–	14	-	28
Тема 1.3. Испытания воздушных судов.	6	6	–	14	-	26
Тема 1.4 Крыло самолета: конструкция и расчет на прочность.	6	6	–	12	2	26
Итого за семестр 7	28	24	–	52	4	108
Промежуточная аттестация						36
Всего за семестр 7						144
8 семестр						
Тема 2.1. Элероны и оперение самолета: конструкция, на прочность.	4	6	–	4	-	14
Тема 2.2. Аэроупругость авиационных конструкций (бафтинг, дивергенция крыла, реверс элеронов, флаттер).	2	6	–	6	-	14
Тема 2.3. Средства, улучшающие	4	8	–	4	-	16

Наименование темы (раздела) дисциплины	Л	ПЗ	ЛР	СРС	КП	Всего часов
взлетно-посадочные характеристики воздушных судов (механизация задней кромки крыла, механизация передней кромки крыла, интерцепторы, спойлеры, воздушные тормоза, законцовки крыла).						
Тема 2.4 Фюзеляж: конструкция и расчет на прочность.	4	6	–	4	-	14
Тема 2.5 Шасси самолета	2	6	–	6	-	14
Итого за семестр 8	16	32	-	24	-	72
Промежуточная аттестация						36
Всего за семестр						108
Всего по дисциплине						252

Сокращения: Л – лекция, ПЗ – практическое занятие, СРС – самостоятельная работа студента, ЛР – лабораторная работа, КП – курсовой проект.

5.3 Содержание дисциплины

Раздел 1. Нагрузки и крылья воздушных судов

Тема 1.1 Нагрузки, действующие на воздушные суда.

Нагрузки, действующие на воздушные суда. Системы координат: земная, связанная, скоростная. Классификация сил (распределенные и сосредоточенные; массовые или инерционные и поверхностные; статические, динамические, ударные), Перегрузки и их измерения.

Тема 2. Нормы прочности воздушных судов. Разрушающие напряжения элементов конструкции воздушного судна.

Общие требования к прочности воздушных судов. Особенности нагружения и расчета прочности воздушных судов. Коэффициент безопасности. Расчетная и эксплуатационная нагрузки и связь между ними. Основные расчетные случаи нагружения воздушного судна. Расчетные условия при выполнении маневров и при полете в неспокойном воздухе, предусматриваемые в Авиационных Правилах.

Виды разрушающих напряжений. Растяжение. Сжатие. Сдвиг. Кручение. Изгиб. Влияние высоких температур на разрушающие напряжения. Испытания воздушного судна на прочность. Статические испытания. Испытания при повышенной температуре. Динамические испытания. Летные испытания.

Тема 1.3. Испытания воздушных судов.

Испытания воздушных судов – заводские (статические, динамические, летные), государственные, эксплуатационные.

Тема 1.4 Крыло самолета: конструкция и расчет на прочность.

Геометрические характеристики (профиль, форма в плане, угол установки – заклинивания). Нагрузки на крыло (распределенные – собственный вес крыла и подъемная сила; сосредоточенные от инерционных сил агрегатов, размещенных на крыле) и его силовые элементы. Ось жесткости крыла. Усилия в сечениях крыла (перерезывающие силы, изгибающие и крутящие моменты). Передача нагрузок силовыми элементами крыла. Силовые схемы и конструкция крыла. Стыки крыла. Особенности нагружения корневых сечений стреловидного крыла.

Раздел 2. Конструкция и прочность оперения, взлетно-посадочных устройств самолета и аэроупругость авиационных конструкций.

Тема 2.1. Элероны и оперение самолета: конструкция, на прочность.

Назначение элеронов и требования к ним. Конструкция элеронов. Шарнирный момент, аэродинамическая и весовая балансировка, Нагрузки на элерон и расчет его на прочность. Назначение оперения и требования к нему. Конструкция оперения. Нагрузки, действующие на оперение. Расчет на прочность горизонтального и вертикального оперения

Тема 2.2. Аэроупругость авиационных конструкций (бафтинг, дивергенция крыла, реверс элеронов, флаттер).

Бафтинг. Нескоростной бафтинг. Скоростной бафтинг. Меры для предотвращения бафтинга оперения. Зализы, стекатели, выступы, запилы, турбулизаторы (генераторы вихрей или vortex generators – «вортилонь»). Дивергенция несущих поверхностей. Закон изменения углов кручения по длине несущей поверхности при дивергенции. Факторы, влияющие на критическую скорость дивергенции. Реверс элеронов. Факторы, влияющие на критическую скорость реверса элеронов. Изгибно-крутильный флаттер. Влияние отдельных параметров на величину критической скорости флаттера. Изгибно-элеронный флаттер крыла. Факторы, влияющие на изгибно-элеронный флаттер, и меры его предотвращения. Флаттер оперения. Основные формы флаттера горизонтального оперения самолета: изгибно-рулевой и крутильно-рулевой. Другие виды флаттера.

Тема 2.3. Средства, улучшающие взлетно-посадочные характеристики воздушных судов (механизация задней кромки крыла, механизация передней кромки крыла, интерцепторы, спойлеры, воздушные тормоза, законцовки крыла).

Назначение механизации крыла, требования к ним. Механизация задней кромки крыла, механизация передней кромки крыла. нагрузки, действующие на

механизацию хвостовой части крыла. Конструкция традиционных средств механизации крыла (щитки поворотные и выдвижные, закрылки; предкрылки, интерцепторы, спойлеры, воздушные тормоза, законцовки крыла). Особенности нагружения корневых сечений крыла.

Тема 2.4 Фюзеляж: конструкция и расчет на прочность.

Фюзеляж самолета. Назначение и требования к нему. Внешние формы фюзеляжа и геометрические параметры. Правило площадей. Нагрузки, действующие на фюзеляж. Расчетные случаи. Конструктивно-силовые схемы фюзеляжей. Основные конструктивные элементы фюзеляжа, их назначение и расчет. Конструкция элементов балочного фюзеляжа. Конструкция лонжеронов и стрингеров, форма их поперечного сечения. Конструкции шпангоутов. Обшивка. Соединение обшивки, стрингеров и шпангоутов. Окантовка вырезов и люков. Кабины. Кабины экипажа, пассажирские кабины. Комфорт пассажирских кабин, их звуко- и теплоизоляция. Окна и двери, люки, кресла. Грузовые и багажные помещения. Герметизация стыков листов обшивки и заклепочных швов. Герметизация фонарей, дверей и люков. Герметизация выводов. Особенности конструкции фюзеляжа современных ЛА.

Тема 2.5 Шасси самолета.

Назначение шасси и основные компоновочные и конструктивно-силовые схемы опор шасси схемы (форменные, балочные, ферменно-балочные). Передняя, хвостовая и вспомогательная опоры шасси. Жидкостно-газовые амортизаторы. Колеса шасси, Тормоза. Антиюзовые автоматы. Колебания шимми.

5.4 Практические занятия

Номер темы дисциплины	Тематика практических занятий	Трудоемкость (часы)
7 семестр		
1.1	Практическое занятие №1. Нагрузки, действующие на воздушные суда	6
1.2	Практическое занятие №2. Нормы прочности воздушных судов. Разрушающие напряжения элементов конструкции воздушного судна.	6
1.3	Практическое занятие №3. Испытания воздушных судов.	6
1.4	Практическое занятие №4. Крыло самолета: конструкция и расчет на прочность.	6
Итого за 7 семестр		24
8 семестр		
2.1	Практическое занятие №5. Элероны и оперение	6

Номер темы дисциплины	Тематика практических занятий	Трудоемкость (часы)
	самолета: конструкция, на прочность.	
2.2	Практическое занятие №6. Аэроупругость авиационных конструкций (бафтинг, дивергенция крыла, реверс элеронов, флаттер).	6
2.3	Практическое занятие №7. Средства, улучшающие взлетно-посадочные характеристики воздушных судов (механизация задней кромки крыла, механизация передней кромки крыла, интерцепторы, спойлеры, воздушные тормоза, законцовки крыла).	8
2.4	Практическое занятие №8. Фюзеляж: конструкция и расчет на прочность.	6
2.5	Практическое занятие №9. Шасси самолета	6
Итого за 8 семестр		32
Итого по дисциплине		56

5.5 Лабораторный практикум

Лабораторный практикум учебным планом по дисциплине не предусмотрен.

5.6 Самостоятельная работа

Номер темы дисциплины (раздел)	Виды самостоятельной работы	Трудоемкость (часы)
7 семестр		
1.1	Повторение материалов лекции. Изучение теоретического материала. [1-28]. Нагрузки, действующие на воздушные суда. Подготовка к устному опросу, докладу.	12
1.2	Изучение теоретического материала. [1-28]. Нормы прочности воздушных судов. Разрушающие напряжения элементов конструкции воздушного судна. Подготовка к устному опросу. Подготовка к докладу. Подготовка к решению расчётных и ситуационных задач. Выполнение курсового проекта.	14
1.3	Изучение теоретического материала. [1-28].	14

	Испытания воздушных судов. Подготовка к устному опросу. Подготовка к докладу. Подготовка к решению расчётных и ситуационных задач. Оформление курсового проекта.	
1.4	Изучение теоретического материала. [1-28]. Крыло самолета: конструкция и расчет на прочность. Подготовка к устному опросу. Подготовка к докладу. Подготовка к решению расчётных и ситуационных задач. Подготовка к защите курсового проекта.	12
Всего за семестр 7		52
8 семестр		
2.1	Повторение материалов лекции. Изучение теоретического материала. [1-28]. Элероны и оперение самолета: конструкция, на прочность. Подготовка к устному опросу. Подготовка к докладу.	4
2.2	Изучение теоретического материала. [1-28]. Аэроупругость авиационных конструкций (бафтинг, дивергенция крыла, реверс элеронов, флаттер). Подготовка к устному опросу. Подготовка к докладу. Подготовка к решению расчётных и ситуационных задач.	6
2.3	Изучение теоретического материала. [1-28]. Средства, улучшающие взлетно-посадочные характеристики воздушных судов (механизация задней кромки крыла, механизация передней кромки крыла, интерцепторы, спойлеры, воздушные тормоза, законцовки крыла). Подготовка к устному опросу. Подготовка к докладу. Подготовка к решению расчётных и ситуационных задач.	4
2.4	Изучение теоретического материала. [1-28]. Фюзеляж: конструкция и расчет на прочность. Подготовка к устному опросу. Подготовка к докладу. Подготовка к решению расчётных и ситуационных задач.	4
2.5	Изучение теоретического материала. [1-28]. Шасси самолета. Подготовка к устному опросу. Подготовка к докладу. Подготовка к решению расчётных и ситуационных задач. Подготовка к контрольной работе.	6

Итого за 8 семестр	24
Итого по дисциплине	76

5.7 Курсовой проект

В таблице приведена структура курсового проекта. При выполнении курсового проекта используем методические указания [14].

Наименование этапа выполнения курсового проекта	Трудоемкость (часы)
Этап 1. Выдача задания на курсовой проект.	2
Этап 2. Выполнение раздела «Расчет наиболее нагруженного сечения крыла самолета в заданном варианте его нагружения».	СРС
Этап 3. Оформление курсового проекта	
Защита курсового проекта	2
Итого контактная работа по курсовому проекту:	4

6 Учебно-методическое и информационное обеспечение дисциплины

1) основная литература:

1. Медведев, А.Н., **Конструкция воздушных судов**. ч. 1. Планер: Уч. пособие/ Университет ГА. С.-Петербург, 2018. – 462 с. – ISBN 978-5-6041020-0-8, Кол. экз. 150

2. Медведев, А.Н.. **Конструкция воздушных судов**. ч. 2. Системы и оборудование воздушных судов: Уч. пособие/ Университет ГА. С.-Петербург, 2018. – 399 с. – ISBN 978-5-6041020-2-2, Кол. экз. 150.

3. Малинин Н.Н. **Прочность турбомашин** 2-е изд., испр. и доп. Учебное пособие для бакалавриата и магистратуры. – СПб.: Юрайт. – 2018 г. – 294 с. - ISBN: 978-5-534-05333-3. Режим доступа: <https://biblio-online.ru/viewer/prochnost-turbomashin-415959#/>, свободный (дата обращения 10.12.2017).

4. Погорелов В. И. **Беспилотные летательные аппараты: нагрузки и нагрев** 2-е изд., испр. и доп. Учебное пособие для СПО. – СПб.: Юрайт. – 2018 г. -191 с. - ISBN: 978-5-534-10061-7. Режим доступа: <https://biblio-online.ru/viewer/bespilotnye-letatelnye-apparaty-nagruzki-i-nagrev-429257#page/1>, свободный (дата обращения 10.12.2017).

5. Погорелов В. И. **Беспилотные летательные аппараты: нагрузки и нагрев** 2-е изд., испр. и доп. Учебное пособие для вузов. – СПб.: Юрайт. – 2018

г. -191 с. - ISBN: 978-5-534-07627-1. Режим доступа: <https://biblio-online.ru/viewer/bespilotnye-letatelnye-apparaty-nagruzki-i-nagrev-423480#page/1>, свободный (дата обращения 10.12.2017).

2) дополнительная литература:

6. Тарасов, Ю.Л., **Прочность конструкций самолётов**. Часть 1. Электронное учебное пособие / Ю. Л. Тарасов. – Самара, 2012. -297с. - ISBN 5217029188.

7. Митрова, К.Д., **Конструкция и прочность самолетов**. 1956 – 625 с. – ISBN отсутствует. Количество экземпляров 1

8. Сабитов, Н.Г., **Конструкция и прочность ВС**. Учебное пособие. 1988 – 267 с. – ISBN отсутствует. Количество экземпляров 24

9. **Авиационные правила**. Часть 23. Нормы летной годности гражданских легких самолетов, Межгосударственный авиационный комитет. - М.: Стандартинформ, 2012. – 210с. - ISBN отсутствует. Количество экземпляров 1.

10. Житомирский, Г.И., **Конструкция самолетов**. Учебник для вузов по специальности "Самолето- и вертолетостроение" направления подготовки "Авиастроение" - М., 2005. – 404с. - ISBN 5-217-03299-5. Количество экземпляров 15.

11. Воскобойник, М.С., **Конструкция и прочность летательных аппаратов гражданской авиации**. Учебник для вузов гражданской авиации / М.С.Воскобойник, П.Ф.Максютинский, К.Д.Миртов и др.; под общей редакцией: К.Д.Миртова, Ж.С. Черненко. - Москва: Машиностроение, 1991. - 448 с. - ISBN 5-217-00314-6. Количество экземпляров 44.

12. Образцов, И.Ф., **Строительная механика летательных аппаратов**/И.Ф. Образцов, Л.А. Бульчев, В.В. Васильев и др.;под ред. И.Ф.Образцова. - Москва: Машиностроение, 1991. - 400с. - ISBN 978-5-458-29447-8, Количество экземпляров 20.

13. **Конструкция и прочность воздушных судов**: Метод. указ. по изучению дисциплины выполнению контрольной работы и курсового проекта. Для студентов ФАИТОП очной и заочной формы обучения Специальности 25.05.05 «Эксплуатация воздушных судов и организация воздушного движения» специализации «Организация технического обслуживания и ремонта воздушных судов» / Якущенко В.Ф., сост. - СПб. : ГУГА, 2022. - 77с. ISBN – отсутствует. Количество экземпляров 50.

14. Якущенко, В.Ф., **Конструкция и прочность воздушных судов**: Методические указания к выполнению практического занятия по разделу «Элерон: конструкция, навешивание. Проверка и регулировка его аэродинамической и весовой балансировки» / Университет ГА. С.-Петербург, 2018.- 18 с. Количество экземпляров 20.

15. **Авиатранспортное обозрение** [Текст] : Air transport observer : журнал / учредитель и издатель: А.Б.Е. Медиа. - Москва : А.Б.Е. Медиа, 1996-. - 27 см.; ISSN 1991-6574 (подписка с 2008).

16. **Крылья Родины** : ежемесячный национальный авиационный журнал. - Москва: ООО "Редакция журнала "Крылья Родины", 1950-.; ISSN 0130-2701 (подписка с 2008).

17. **Авиация и космонавтика вчера, сегодня, завтра** [Текст] : научно-популярный журнал / учредитель: Бакурский Виктор Александрович, Военно-Воздушные Силы России, Лепилкин Андрей Викторович. - Москва : Техинформ, 1997-. - 29 см.; ISSN 1682-7759 (подписка с 2008).

18. **Транспорт: наука, техника, управление**: научный информационный сборник / учредитель и издатель: Федеральное государственное бюджетное учреждение науки Всероссийский институт научной и технической информации Российской академии наук (ВИНИТИ РАН). - Москва : ВИНТИ, 1990-. - 28 см.; ISSN 0236-1914 (2022).

19. **Проблемы безопасности полетов** : научно-технический журнал / учредители: Российская академия наук, Всероссийский институт научной и технической информации (ВИНИТИ). - Москва : ВИНТИ, 1989-. - 21 см.; ISSN 0235-5000 (2022).

20. **Веснік Гродзенскага дзяржаўнага ўніверсітэта імя Янкі Купалы. Серыя 6. Тэхніка**: журнал / учредитель и издатель: Гродненский государственный университет имени Янки Купалы. -Гродно : Гродненский государственный университет имени Янки Купалы, 2009- ISSN 2223-5396 (2022). Режим доступа: <https://e.lanbook.com/journal/3350?category=931> , свободный (дата обращения 09.03.2023).

21. **Вестник Таджикского национального университета. Серия Естественных Наук / Паёми Донишгоњи миллии тољикистон. Бахши Илмъои Табиӣ** : журнал / учредитель и издатель: Таджикский национальный университет. -Душанбе: Таджикский национальный университет, 1990-. ISSN 2413-452X (2015-2020). Режим доступа: <https://e.lanbook.com/journal/2429?category=917> , свободный (дата обращения 09.03.2023).

22. **Наука и техника**: международный научно-технический журнал / учредитель и издатель: Белорусский национальный технический университет. - Минск: Белорусский национальный технический университет, 2002-. ISSN 2227-1031 (2018-2022). Режим доступа: <https://e.lanbook.com/journal/2418?category=917> , свободный (дата обращения 09.03.2023).

23. **ҚазҰТУ Хабаршысы / Вестник Казахского национального технического университета им. К.И. Сатпаева**: журнал / учредитель и издатель: Казахский национальный технический университет имени К. И. Сатпаева. - Алматы : Казахский национальный технический университет, 1994-. ISSN 1680-9211 (2015). Режим доступа: <https://e.lanbook.com/journal/2565?category=917> , свободный (дата обращения 09.03.2023).

24. **Vojnotehnicki glasnik / Military Technical Courier / Военно-технический вестник**: мультидисциплинарный научный журнал / учредитель и издатель : Университет обороны в г. Белград. - Белград : Университет обороны в г. Белград, 1953-. ISSN 0042-8469 (2013-2022). Режим доступа: <https://e.lanbook.com/journal/2490?category=931>, свободный (дата обращения 09.03.2023).

3) перечень ресурсов информационно-телекоммуникационной сети «Интернет»:

25. **Электронно-библиотечная система издательства «Лань»** [Электронный ресурс] – Режим доступа: <http://e.lanbook.com/> свободный.

26. **Библиотека СПбГУ ГА** [Электронный ресурс]. – Режим доступа: <http://spbguga.ru/objects/e-library/> , свободный (дата обращения 20.01.2021).

4) программное обеспечение (лицензионное и свободно распространяемое), базы данных, информационно-справочные и поисковые системы:

27. **Гарант** [Электронный ресурс] официальный сайт компании Гарант. - Режим доступа: <http://www.aero.garant.ru> , свободный (дата обращения 20.01.2021)

28. **КонсультантПлюс**. Официальный сайт компании [Электронный ресурс] – Режим доступа: URL: <http://www.consultant.ru/> свободный (дата обращения 20.01.2021).

7 Материально-техническое обеспечение дисциплины

Наименование дисциплины	Наименование специальных помещений и помещений для самостоятельной работы	Оснащенность специальных помещений и помещений для самостоятельной работы	Перечень лицензионного программного обеспечения
Конструкция и прочность воздушных судов	Аудитория 360	Комплект учебной мебели - 30 шт. Экран ProjectaProStar 183*240см MatteWhiteСнаштативе Доска двойная Проектор AcerX1261 P (1024x768, 3700:1,+/-40 28Db Lamp:4000HRS Ноутбук HP 15-rb070ru 15.6 AMD (черный) Ноутбук HP 15-rb070ru 15.6 AMD (черный)	Adobe Acrobat Reader DC (freeware) Kaspersky Endpoint Security 10 (лицензия № 0AFE-180731-132011-783-1390) Microsoft Office Профессиональный плюс 2007 (лицензия № 43471843 от 07 февраля 2008 года) Opera (freeware) Google Chrome

Наименование дисциплины	Наименование специальных помещений и помещений для самостоятельной работы	Оснащенность специальных помещений и помещений для самостоятельной работы	Перечень лицензионного программного обеспечения
		<p>Виртуальный учебный комплекс «Техническая эксплуатация самолета Sukhoi Superjet 100»</p> <p>Виртуальный учебный комплекс «тренажер проведения оперативных форм ТО с вертолетом Ми-8МТВ»</p>	<p>(freeware)</p> <p>DAEMON Tools Lite (freeware)</p> <p>WinRAR 3.9 (лицензия на Spb State University of Civil Aviation)</p> <p>Windows 7 (лицензия № 46231032 от 4 декабря 2009 года)</p>
	Аудитория 364	<p>Комплект учебной мебели – 20 шт.</p> <p>Доска двойная</p> <p>Макет авиадвигателя НК 82У</p> <p>Нервюры крыла</p> <p>Ноутбук HP 15-rb070ru 15.6 AMD (черный)</p> <p>Ноутбук HP 15-rb070ru 15.6 AMD (черный)</p> <p>Виртуальный учебный комплекс «Техническая эксплуатация самолета Sukhoi Superjet 100»</p> <p>Виртуальный учебный комплекс «тренажер проведения оперативных форм ТО с вертолетом Ми-8МТВ»</p>	<p>Драйвера и их компоненты.</p> <p>Adobe Acrobat Reader DC (freeware)</p> <p>Adobe Flash Player (freeware)</p> <p>Kaspersky Endpoint Security 10 (лицензия № 0AFE-180731-132011-783-1390)</p> <p>K-Lite Mega Codec Pack (freeware)</p> <p>Microsoft Office Профессиональный плюс 2007 (лицензия № 43471843 от 07 февраля 2008 года)</p> <p>Mozilla Firefox (MPL/GPL/LGPL)</p> <p>Ultra-Defrag 7.0.2 (GNU GPL 2)</p> <p>Unchecky (freeware)</p> <p>DAEMON Tools Lite (freeware)</p> <p>Opera (freeware)</p> <p>WinRAR 3.9 (лицензия на Spb State University of Civil Aviation)</p> <p>Windows 7 (лицензия № 46231032 от 4 декабря 2009 года)</p>
	<p>МИС (Моторно-испытательная станция)</p> <p>Учебно-производственные мастерские</p>	<p>Авиадвигатель АИ-25</p> <p>Вертолетный двигатель ТВ2-117</p> <p>Редуктор для стенда 2 штуки;</p> <p>блок преобразователя;</p> <p>Металлоконструкция для стендов турбовального двигателя</p> <p>Выпрямитель электрического тока с параметрами 28 в, 600 а; или аэродромный выпрямитель АВ-2МБ</p> <p>Монитор 17" Acer AL 1716 As - 2 шт.</p> <p>Дрель ударная MAKITA</p>	<p>Adobe Acrobat Reader XI (freeware)</p> <p>Adobe Flash Player</p>

Наименование дисциплины	Наименование специальных помещений и помещений для самостоятельной работы	Оснащенность специальных помещений и помещений для самостоятельной работы	Перечень лицензионного программного обеспечения
		<p>650вт Машина отрезная угловая МАКИТА 2000вт Сварочный аппарат TELVIN-NORDICA 230В Станок сверлильный STERN 350 Вт Точило STERN 350 Вт Верстак столярный - 9 шт. Вибростенд ВЭДС-100 Вольтметр универсальный В-7-35 Изделие АИ-9 Измеритель вибрации ИВ-300 Комбинированный прибор ГЦ 4311 Макет учебный ТВ-2-117 (в разрезе) Многофункциональная информ управ система Модуль С 5-125 Преобразователь сварочный (2шт.) Преобразователь Ф 723/1 Преобразователь ЦАНТ 5-3/10 Преобразователь ЦАНТ-5-14/2 Преобразователь ЦВ-2-1 Сдвоенная измерительная аппаратура 2ИА-1А Станок токарный Стартер генератора СТУ-12Т установка д \ лабораторных работ № 1 установка для лабораторных работ № 2 Установка дозвуковое сопло Установка на базе двигателя АИ - 25 Установка на базе двигателя ТА-6 Тиски - 10 шт. Тиски слесарные - 10 шт.</p>	<p>(freeware) Kaspersky Endpoint Security 10 (лицензия № 0AFE-180731-132011-783-1390) K-Lite Mega Codec Pack (freeware) Microsoft Office Профессиональный плюс 2007 (лицензия № 43471843 от 07 февраля 2008 года) ABBYY FineReader 10 CorporateEditional (лицензия № AF10 3S1V00 102 от 23 декабря 2010 года) WinRAR 3.9 (лицензия на Spb State University of Civil Aviation) Windows XP (лицензия № 43471843 от 07 февраля 2008 года)</p>

Наименование дисциплины	Наименование специальных помещений и помещений для самостоятельной работы	Оснащенность специальных помещений и помещений для самостоятельной работы	Перечень лицензионного программного обеспечения
		Штанген циркуль - 5 шт. Вертикальные жалюзи Л персик, к №367 кронштейн 7,5 размер 2,700*2,200 - 5 шт. Монитор LG ЛК-10055 - 2 шт. Монитор СТХ №02780 Системный компьютерный блок LG - 2 шт. Системный компьютерный блок 10476 Проектор BENQ - 2 шт. Принтер HPHEWLETPACKARD 11311 Сканер Epson Доска - 3 шт. Экран Dinon - 2 шт. Стол для преподавателя - 2 шт. Парты со скамьей - 47 шт. Стулья - 4 шт. Ноутбук HP 15-rb070ru 15.6 AMD (черный) Ноутбук HP 15-rb070ru 15.6 AMD (черный) Виртуальный учебный комплекс «Техническая эксплуатация самолета Sukhoi Superjet 100» Виртуальный учебный комплекс «тренажер проведения оперативных форм ТО с вертолетом Ми-8МТВ»	

8 Образовательные и информационные технологии

В рамках изучения дисциплины «Конструкция и прочность воздушных судов» используются следующие образовательные технологии: лекции, практические занятия, курсовой проект, самостоятельная работа.

Входной контроль проводится преподавателем с целью коррекции процесса усвоения студентами дидактических единиц.

Лекция составляет основу теоретического обучения в рамках дисциплины и направлена на систематизированное изложение накопленных и актуальных научных знаний. Лекция предназначена для раскрытия состояния и перспектив развития воздушных судов в современных условиях. На лекции концентрируется внимание обучающихся на наиболее сложных и узловых вопросах, стимулируется их активная познавательная деятельность.

Ведущим методом в лекции выступает устное изложение учебного материала, который сопровождается одновременной демонстрацией слайдов, при необходимости привлекаются открытые Интернет-ресурсы, а также демонстрационные и наглядно-иллюстрационные материалы и практические примеры. Цель практических занятий – закрепить теоретические знания, полученные обучающимися на лекциях и в результате самостоятельного изучения соответствующих тем, а также приобрести практические навыки. Проводимые в рамках практического занятия устные опросы, доклады, расчетные задачи, ситуационные задачи, контрольная работа имеют профессиональную направленность.

Курсовой проект по дисциплине представляет собой самостоятельную работу студента и ставит цель систематизировать, закрепить и углубить теоретические и практические знания, умения и навыки по специализации с целью их применения для решения профессиональных задач.

Практические занятия и курсовой проект по дисциплине являются составляющими практической подготовки обучающихся, так как предусматривают их участие в выполнении отдельных элементов работ, связанных с будущей профессиональной деятельностью.

Также в качестве элемента практической подготовки применяется разбор конкретной ситуации, используемый на практических занятиях и заключающийся в постановке перед студентами расчётных и ситуационных задач с целью достижения планируемых результатов.

Самостоятельная работа обучающихся является составной частью учебной работы. Ее основной целью является формирование навыка самостоятельного приобретения знаний по некоторым вопросам теоретического курса, закрепление и углубление полученных знаний, самостоятельная работа со справочниками, периодическими изданиями и научно-популярной литературой. Самостоятельная работа включает подготовку к устному опросу, докладу, расчетным задачам, ситуационным задачам, подготовку к контрольной работе и написание курсового проекта.

9 Фонд оценочных средств для проведения текущего контроля успеваемости и промежуточной аттестации по итогам освоения дисциплины

Фонд оценочных средств по дисциплине «Конструкция и прочность воздушных судов» предназначен для выявления и оценки уровня и качества знаний студентов по результатам текущего контроля и промежуточной

аттестации по итогам освоения дисциплины в форме экзамена в 7 семестре и экзамена в 8 семестре.

Фонд оценочных средств для текущего контроля включает вопросы для устных опросов, темы докладов, расчетные задачи, ситуационные задачи, контрольную работу, а также темы курсового проекта и его защита.

Устный опрос проводится на практических и лекционных занятиях с целью контроля усвоения теоретического материала.

Контрольная работа выполняется обучающимися на практическом занятии на основании задания в виде задач, выдаваемого преподавателем по соответствующей теме дисциплины и представляет собой оценку полученных теоретических и практических знаний. Контроль выполнения контрольной работы, преследует собой цель своевременного выявления усвоенного материала по конкретной теме дисциплины, для последующей корректировки.

Доклады – это продукт самостоятельной работы обучающегося, представляющий собой публичное выступление по представлению полученных результатов решения определенной учебно-практической или учебно-исследовательской темы. Обсуждение докладов обучающихся проходит в рамках практических занятий по темам дисциплины. Преподаватель, как правило, выступает в роли консультанта при обсуждении докладов, осуществляет контроль полученных обучающимися результатов. Преподаватель следит, чтобы выступление не сводилось к простому воспроизведению текста. Выступление должно строиться свободно, убедительно и аргументировано. При этом обучающийся может обращаться к своим записям, приводить выдержки из периодической печати, сайтов интернета и т. д.

Расчетные задачи, ситуационные задачи, контрольная работа и темы курсового проекта носят практико-ориентированный характер, используются в рамках практической подготовки с целью оценки формирования, закрепления, развития практических навыков.

Защита курсового проекта – конечный продукт, который позволяет оценить умения и навыки обучающегося, самостоятельное применение знаний и ориентирования в информационном пространстве, а также уровень сформированности навыков практического и творческого мышления.

Промежуточная аттестация по итогам освоения дисциплины проводится в виде экзамена в 7 и 8 семестре. К моменту сдачи экзамена должны быть успешно пройдены предыдущие формы контроля. Экзамен позволяет оценить уровень освоения компетенций за весь период изучения дисциплины.

9.1 Балльно-рейтинговая оценка текущего контроля успеваемости и знаний студентов

Не применяется.

9.2 Методические рекомендации по проведению процедуры оценивания знаний, умений и навыков и (или) опыта деятельности, характеризующих этапы формирования компетенций

Устный опрос оценивается следующим образом: развернутый ответ обучающегося должен представлять собой связный, логически последовательный ответ на вопрос. Критерии оценивания:

- 1) полнота и правильность ответа;
- 2) степень осознанности, понимания изученного;
- 3) языковое оформление ответа.

Оценка «отлично» ставится, если обучающийся полно излагает материал (отвечает на вопрос), дает правильное определение основных понятий; обнаруживает понимание материала, может обосновать свои суждения, применить знания на практике, привести необходимые примеры не только из учебника, но и самостоятельно составленные; излагает материал последовательно и правильно с точки зрения норм литературного языка.

Оценка «хорошо» ставится, если обучающийся дает ответ, удовлетворяющий тем же требованиям, что и для оценки «отлично», но допускает 1–2 ошибки, которые сам же исправляет, и 1–2 недочета в последовательности и языковом оформлении излагаемого.

Оценка «удовлетворительно» ставится, если обучающийся обнаруживает знание и понимание основных положений данной темы, но излагает материал неполно и допускает неточности в определении понятий или формулировке; не умеет достаточно глубоко и доказательно обосновать свои суждения и привести свои примеры; излагает материал непоследовательно и допускает ошибки в языковом оформлении излагаемого.

Оценка «неудовлетворительно» ставится, если обучающийся обнаруживает незнание большей части соответствующего вопроса, допускает ошибки в формулировке определений и правил, искажает их смысл, беспорядочно и неуверенно излагает материал.

Для оценки контрольной работы, расчетных задач и ситуационных задач применяется оценочная шкала:

Оценка «отлично» - задача (задания) выполнены полностью, в соответствии с поставленными требованиями и сделаны необходимые выводы;

Оценка «хорошо» - задача (задания) выполнены полностью, в соответствии с поставленными требованиями и сделаны необходимые выводы или 3 задачи решены правильно, но имеются недочеты;

Оценка «удовлетворительно» - задача (задания) выполнена не полностью, в соответствии с поставленными требованиями и необходимые выводы с замечаниями, имеются существенные недочеты;

Оценка «неудовлетворительно» - результат выполнения задачи (задания) не соответствует поставленным требованиям.

Доклад, критерии его оценки: новизна текста; обоснованность выбора источника; степень раскрытия сущности вопроса; соблюдения требований к оформлению. Новизна текста:

- а) актуальность темы исследования;
- б) новизна и самостоятельность в постановке проблемы;
- в) умение работать с исследованиями, систематизировать и структурировать материал;
- г) заявленность авторской позиции, самостоятельность оценок и суждений.

Степень раскрытия сущности вопроса:

- а) соответствие плана теме доклада;
- б) соответствие содержания теме и плану доклада;
- в) полнота и глубина знаний по теме;
- г) обоснованность способов и методов работы с материалом;
- е) умение обобщать, делать выводы, сопоставлять различные точки зрения по одному вопросу (проблеме).

Обоснованность выбора источников:

- а) оценка использованной литературы: привлечены ли наиболее известные работы по теме исследования (в т.ч. журнальные публикации последних лет, последние статистические данные, сводки, справки и т.д.).

Соблюдение требований к оформлению:

- а) насколько верно оформлены ссылки на используемую литературу, список литературы;
- б) оценка грамотности и культуры изложения (в т.ч. орфографической, пунктуационной, стилистической культуры), владение терминологией;
- в) соблюдение требований к объёму доклада.

Оценка «отлично» ставится, если выполнены все требования к написанию доклада: обозначена проблема и обоснована её актуальность, сделан краткий анализ различных точек зрения на рассматриваемую проблему и логично изложена собственная позиция, сформулированы выводы, тема раскрыта полностью, выдержан объём, соблюдены требования к внешнему оформлению, даны правильные ответы на дополнительные вопросы.

Оценка «хорошо» – основные требования к докладу выполнены, но при этом допущены недочёты. В частности, имеются неточности в изложении материала. Доклад логически последователен в суждениях; не выдержан объём доклада; имеются незначительные упущения в оформлении; на дополнительные вопросы при защите даны ответы.

Оценка «удовлетворительно» – имеются существенные отступления от требований к докладу. В частности: тема освещена лишь частично; допущены фактические ошибки в содержании доклада или при ответе на дополнительные вопросы; вывод неполный.

Оценка «неудовлетворительно» – тема доклада не раскрыта, обнаруживается существенное непонимание проблемы, доклад не представлен.

На момент экзамена студент должен получить «отлично», «хорошо» или «удовлетворительно» за участие в по крайней мере в 50 % устных опросов, «отлично», «хорошо» или «удовлетворительно» за выполнение контрольной работы и за выполнение расчётных и ситуационных задач по всем темам, для которых они предусмотрены.

9.3 Тема курсового проекта по дисциплине

Студенты выполняют курсовой проект на тему «Конструкция и эксплуатация воздушных судов. Расчет наиболее нагруженного сечения крыла самолета в заданном варианте его нагружения» по типам воздушных судов.

Исходные данные для расчетов по курсовому проекту определяются исходя из номера зачетной книжки студента или порядкового номера студента по правилам, изложенным в методических указаниях по выполнению курсового проекта [14].

9.4 Контрольные вопросы для проведения входного контроля остаточных знаний по обеспечивающим дисциплинам

«Системы воздушных судов и авиационных двигателей», «Гидравлика», «Теория авиационных двигателей», «Теория автоматического управления».

Системы воздушных судов и авиационных двигателей

- 1 Конструкция и ТО топливной системы
- 2 Конструкция и ТО гидросистемы
- 3 Топливная система ГТД
- 4 Масляная система ГТД

Гидравлика

- 1 Основные уравнения гидростатики
- 2 Основные уравнения гидродинамики
- 3 Характеристики гидравлической сети
- 4 Гидравлический расчет трубопроводов

Теория авиационных двигателей

- 1 Организация рабочего процесса в компрессорах ГТД
- 2 Организация рабочего процесса в камерах сгорания ГТД
- 3 Организация рабочего процесса в газовых турбинах ГТД
- 4 Организация рабочего процесса в выходных устройствах ГТД

Теория автоматического управления

- 1 Устойчивость систем управления. Критерии устойчивости.
- 2 Точность работы и показатели качества процессов управления.

3 Системы автоматического управления летательными аппаратами.

4 Автоматическое управление авиационными двигателями.

Компоненты жидкостных систем воздушных судов

1 Какие жидкостные системы воздушных судов вы знаете

2 Какие компоненты там используются

3

9.5 Описание показателей и критериев оценивания компетенций на различных этапах их формирования, описание шкал оценивания

Компетенции	Показатели оценивания (индикаторы достижения) компетенций	Критерии оценивания
I этап		
ПК-6	ИД ² _{ПК6}	Знает: — методы анализа процессов, протекающих в механизмах, агрегатах, системах и конструктивных элементах воздушных судов и авиационных двигателей, систем и конструктивных элементов воздушных судов и авиационных двигателей по диагностическим признакам
II этап		
ПК-6	ИД ² _{ПК6}	Умеет: — анализировать процессы, протекающие в механизмах, агрегатах, системах и конструктивных элементах воздушных судов и авиационных двигателей, систем и конструктивных элементов воздушных судов и авиационных двигателей с точки зрения диагностических признаков Владеет: — методами анализа процессов, протекающих в механизмах, агрегатах, системах и конструктивных элементах воздушных судов и авиационных двигателей, систем и конструктивных элементов воздушных судов и авиационных двигателей с точки зрения диагностических признаков.

9.5.1 Описание шкал оценивания

Шкала оценивания курсового проекта приведена в таблице:

Шкала оценивания	Составляющие	Признаки
Отлично	Расчётная часть	Все расчёты выполнены правильно

Шкала оценивания	Составляющие	Признаки
	Графическая часть	Обучающийся показывает отличные навыки выполнения чертежей. Чертежи практически полностью соответствуют требованиям ГОСТ.
	Выводы	Выводы грамотно сформулированы и обоснованы.
	Оформление	Курсовой проект оформлен аккуратно согласно требованиям к оформлению без орфографических и грамматических ошибок.
	Своевременность выполнения	Курсовой проект выполнен и сдан на проверку своевременно.
	Защита	Обучающийся доступно и ясно представляет результаты курсового проекта. Ответы на вопросы полные, глубокие. Обучающийся всесторонне оценивает и интерпретирует полученные результаты, доказывает их значимость. Грамотно и аргументировано представляет выводы.
Хорошо	Расчётная часть	Расчёты хотя и выполнены в целом правильно, имеют определённые недочёты в оформлении.
	Графическая часть	Обучающийся показывает хорошие навыки выполнения чертежей. Чертежи, хотя и имеют незначительные ошибки, в остальном соответствуют требованиям ГОСТ.
	Выводы	Выводы сформулированы с небольшими неточностями.
	Оформление	Курсовой проект оформлен аккуратно согласно требованиям к оформлению с небольшим количеством орфографических или грамматических ошибок.
	Своевременность выполнения	Курсовой проект выполнен и сдан на проверку своевременно.
	Защита	Доступно и ясно представляет результаты курсового проекта. Ответы на вопросы полные. Обучающийся оценивает и интерпретирует полученную информацию с незначительными неточностями, Демонстрирует самостоятельное мышление.
Удовлетворительно	Расчётная часть	Расчёты, хотя и имеют определённые погрешности, позволили сделать, в целом, правильные выводы.
	Графическая часть	Обучающийся показывает слабые навыки выполнения чертежей. Чертежи лишь частично соответствуют требованиям ГОСТ.
	Выводы	Не все выводы сформулированы, либо не

Шкала оценивания	Составляющие	Признаки
		точно сформулированы.
	Оформление	Курсовой проект оформлен неаккуратно, содержит орфографические и грамматические ошибки.
	Своевременность выполнения курсового проекта	Курсовой проект выполнен и сдан на проверку позже указанного срока.
	Защита	Обучающийся с трудом докладывает результаты курсового проекта. Ответы на вопросы неполные. Обучающийся может оценить полученные результаты и интерпретирует их со значительными неточностями.
Неудовлетворительно	Расчётная часть	Расчёты неверны или отсутствуют.
	Графическая часть	Обучающийся показывает крайне слабые навыки выполнения, чертежей, Чертежи не соответствуют ГОСТ.
	Выводы	Выводы не сформулированы.
	Оформление	Оформление курсового проекта не соответствует требованиям. Большое количество орфографических и грамматических ошибок.
	Защита	Обучающийся не может представить результаты курсового проекта. Не отвечает на вопросы или отвечает неверно.

Шкала оценивания при проведении промежуточной аттестации

«Отлично» выставляется обучающемуся, показавшему всесторонние, систематизированные, глубокие знания по рассматриваемой компетенции и умение уверенно применять их на практике, свободное и правильное обоснование принятых решений. Отвечая на вопрос, может быстро и безошибочно проиллюстрировать ответ собственными примерами. Обучающийся самостоятельно правильно выполняет практические задания, дает обоснованную оценку итогам суждений.

«Хорошо» выставляется обучающемуся, если он твердо знает материал, грамотно и по существу излагает его, умеет применять полученные знания на практике, но допускает в ответе или в выполнении практического задания некоторые неточности, хорошо владеет всем содержанием, видит взаимосвязи. Обучающийся решает практические задания верно.

«Удовлетворительно» выставляется обучающемуся, показавшему фрагментарный, разрозненный характер знаний, недостаточно правильные формулировки базовых понятий, нарушения логической последовательности в изложении программного материала, но при этом он владеет основными знаниями в рамках заданной компетенции, необходимыми для дальнейшего

обучения и может применять полученные знания по образцу в стандартной ситуации. Практические задания выполнено не полностью, или содержатся незначительные ошибки в суждении.

«Неудовлетворительно» выставляется обучающемуся, который не знает большей части основного содержания учебной программы дисциплины в рамках компетенций, допускает принципиальные ошибки в формулировках основных понятий дисциплины и при выполнении практических заданий.

9.6 Типовые контрольные задания для проведения текущего контроля и промежуточной аттестации по итогам обучения по дисциплине

Примерный перечень вопросов устного опроса

- 1) Какие силы действуют в полете на самолёт?
- 2) Силы, действующие на самолет, делят по :
 1. по характеру нагружения; по характеру распределения; по величине и размерности.
 2. по месту приложения; по характеру воздействия; по величине и направлению.
 3. по характеру приложения; по характеру распределения; по величине и направлению.
 4. по характеру приложения; по характеру распределения; по величине и размерности.
- 3) Силы по характеру приложения делят:
 1. статические и динамические.
 2. динамические.
 3. статические.
- 4) Силы, действующие на самолет, объединяют в две группы. Какие?
- 5) К поверхностным силам, действующим на самолет относятся:
 1. векторные силы и сила тяги.
 2. весовые силы и сила тяги.
 3. аэродинамические силы и сила сопротивления.
 4. аэродинамические силы и сила тяги.
- 6) Силы, действующим на самолет, обычно раскладываются по трём осям. Каким?
- 7) Какие силы необходимо приложить к ВС для соблюдения принципа Д'Аламбера?
- 8) Дайте определение коэффициента перегрузки.
- 9) Что показывает перегрузка?
- 10) Крыло самолета. Назначение, параметры и требования, предъявляемые к нему.
- 11) Внешние формы крыла и их влияние на характеристики ЛА.

- 12) Нагружение крыла, расчетные случаи, определение нагрузок, построение эпюр.
- 13) Конструктивно-силовые схемы и элементы крыла.
- 14) Элементы теории тонкостенных стержней.
- 15) Лонжероны. Балочные лонжероны. Ферменные лонжероны. Стрингеры. Нервюры.
- 16) Балочные нервюры. Ферменные нервюры.
- 17) Обшивка. Металлическая обшивка и способы соединения листов обшивки друг с другом.
- 18) Монолитные панели моноблочных крыльев.
- 19) Крылья из композиционных материалов.
- 20) Слоистая обшивка. Преимущества и недостатки слоистой обшивки. Соединение панелей слоистой обшивки.
- 21) Расчетная модель для определения напряженно-деформированного состояния крыла самолета.
- 22) Ось жесткости крыла. Определение положения центра жесткости сечения. Поперечные силы и моменты крыла.
- 23) Построение эпюр усилий, действующих в сечениях крыла.
- 24) Применение численного интегрирования методом трапеций при построении эпюр усилий, действующих в сечениях крыла.
- 25) Применение истинной длины спрямленного крыла при определении погонных нагрузок и построении эпюр усилий для стреловидных крыльев.
- 26) Расчет поперечных сил, изгибающих и крутящих моментов в сечениях крыла и построение эпюр в прикидочных расчетах прочности крыла, когда вместо распределения погонных нагрузок по закону циркуляции используется закон хорд.
- 27) Основные элементы крыла и их назначение.
- 28) Классификация крыльев по конструктивно-силовой схеме. Сравнение силовых схем крыла. Работа силовых элементов крыла.
- 29) Работа силовых элементов крыла лонжеронной схемы от изгибающего момента.
- 30) Работа силовых элементов крыла кессонной схемы от изгибающего момента.
- 31) Работа силовых элементов крыла моноблочной схемы от изгибающего момента.
- 32) Работа силовых элементов крыла от поперечной силы и крутящего момента.
- 33) Проверка прочности.
- 34) Путь сил и работа элементов в силовой схеме крыла. Краткие выводы о назначении и работе силовых элементов крыла.
- 35) Особенности конструкции и работа корневых участков стреловидного крыла.
- 36) Конструктивно-силовые схемы (КСС) стреловидных крыльев.
- 37) КСС стреловидных крыльев с переломом осей продольного набора.

- 38) КСС стреловидных крыльев с подкосными балками.
- 39) Определение нормальных и касательных напряжений в корневых сечениях стреловидного крыла.
- 40) Влияние угла стреловидности на характер перераспределения нормальных напряжений при изгибе стреловидного крыла вблизи корневых сечений.
- 41) Определение касательных напряжений в корневых сечениях стреловидного крыла.
- 42) Необходимость разделения крыла на технологические части.
- 43) Конструкция и работа крыльев у разъема.
- 44) Сосредоточенные узлы и их конструкция: моментные и безмоментные. Распределение поперечных сил и изгибающих моментов между сосредоточенными узлами стыковых соединений крыла.
- 45) Контурное крепление технологических частей кессонных и моноблочных крыльев.
- 46) Определение нагрузок на болты контурного крепления от разрушающих усилий поперечных сил, изгибающих и крутящих моментов.
- 47) Конструкция стыковых соединений крыла.
- 48) Сосредоточенные узлы и их конструкция.
- 49) Контурное крепление технологических частей кессонных и моноблочных крыльев.
- 50) Назначение элеронов и требования к ним. Компоновка и основные параметры элерона.
- 51) Коэффициент статического момента или коэффициент мощности элеронов.
- 52) Дополнительные аэродинамические силы в сечениях крыла, где расположен элерон, при отклонении последнего и три способа обеспечения разворота самолета в сторону крена при нейтральном положении руля направления: применение дифференциального отклонения элеронов, профилирование носка элерона, комбинация первых двух способов.
- 53) Роговая аэродинамическая компенсация. Осевая аэродинамическая компенсация. Внутренняя аэродинамическая компенсация. Сервокомпенсация. Пружинная сервокомпенсация. Серворули. Триммер.
- 54) Весовая балансировка элеронов: статическая и динамическая. Балансировка сосредоточенными грузами и балансировка распределенными по размаху элерона грузом.
- 55) Конструкция элеронов. Основные конструктивные элементы элеронов.
- 56) Схема поперечного сечения элерона. Компенсация выреза в носке элерона.
- 57) Кронштейны навески элерона на крыле. Узлы навески элерона с промежуточной серьгой. Узел навески элерона при расположении оси вращения позади лонжерона.

- 58) Нагрузки на элерон и расчет его на прочность. Проектировочный расчет элерона.
- 59) Раскрытие статической неопределенности реакций опор методом уравнений трех моментов.
- 60) Назначение оперения и требования к нему. Внешние формы и компоновка оперения. Расположение оперения на самолете. Параметры оперения.
- 61) Особенности расчета оперения на прочность. Раскрытие статической неопределенности реакций опор методом сил. Способ Верещагина.
- 62) Конструкция оперения. Основные конструктивные схемы.
- 63) Конструкция вертикального оперения - киля и руля направления. Основные конструктивные элементы. Узлы навески.
- 64) Конструкция горизонтального оперения – стабилизатора и руля высоты. Основные конструктивные элементы. Узлы навески.
- 65) Назначение механизации крыла и требования к ней. Виды механизации крыла.
- 66) Механизация носовой части крыла. Схемы вариантов механизации носовой части крыла.
- 67) Механизация хвостовой части крыла.
- 68) Схема расположения механизации и элеронов на крыле современного самолета.
- 69) Нагрузки, действующие на механизацию хвостовой части крыла. Конструкция и проектировочный расчет хвостовой части крыла.
- 70) Простой щиток. Выдвижной щиток.
- 71) Одно- и многоцелевые закрылки. Расчет на прочность закрылков.
- 72) Силы, действующие на закрылок. Силовой расчет закрылка.
- 73) Конструкция предкрылков.
- 74) Конструкция закрылков.
- 75) Конструкция щитков и интерцепторов.
- 76) Бафтинг. Нескоростной бафтинг. Скоростной бафтинг.
- 77) Меры для предотвращения бафтинга оперения. Зализы, стекатели, выступы, запилы, турбулизаторы.
- 78) Дивергенция несущих поверхностей. Закон изменения углов кручения по длине несущей поверхности при дивергенции.
- 79) Факторы, влияющие на критическую скорость дивергенции.
- 80) Реверс элеронов. Факторы, влияющие на критическую скорость реверса элеронов.
- 81) Изгибно-крутильный флаттер. Влияние отдельных параметров на величину критической скорости флаттера.
- 82) Изгибно-элеронный флаттер крыла. Факторы, влияющие на изгибно-элеронный флаттер, и меры его предотвращения.
- 83) Флаттер оперения. Основные формы флаттера горизонтального оперения самолета: изгибно-рулевой и крутильно-рулевой. Другие виды флаттера.

- 84) Фюзеляж самолета. Назначение и требования к нему. Внешние формы фюзеляжа и геометрические параметры. Правило площадей.
- 85) Нагрузки, действующие на фюзеляж. Расчетные случаи.
- 86) Конструктивно-силовые схемы фюзеляжей. Основные конструктивные элементы фюзеляжа, их назначение и расчет.
- 87) Конструкция элементов балочного фюзеляжа.
- 88) Конструкция лонжеронов и стрингеров, форма их поперечного сечения. Конструкции шпангоутов.
- 89) Обшивка. Соединение обшивки, стрингеров и шпангоутов. Окантовка вырезов и люков.
- 90) Кабины. Кабины экипажа, пассажирские кабины. Комфорт пассажирских кабин, их звуко- и теплоизоляция. Окна и двери люки, кресла. Грузовые и багажные помещения.
- 91) Герметизация стыков листов обшивки и заклепочных швов. Герметизация фонарей, дверей и люков. Герметизация выводов
- 92) Шасси самолета. Назначение и требования, предъявляемые к нему. Конструктивно-кинематические схемы шасси. Сравнительные характеристики. Нагрузки, действующие на шасси. Расчетные случаи.
- 93) Пневматики.
- 94) Тормоза. Автоматы торможения.
- 95) Амортизаторы шасси, их назначение и типы, принцип работы и конструкция различных типов амортизаторов.
- 96) Предварительное определение параметров шасси. Передаточные коэффициенты шасси.
- 97) Подбор пневматиков. Энергоемкость амортизирующих устройств.
- 98) Передняя, хвостовая и вспомогательная опоры шасси. Основные особенности конструкции передней, хвостовой и вспомогательной опор шасси.
- 99) Условия нагружения и особенности конструкции передних опор шасси.
- 100) Основные параметры, характеризующие расположение ориентирующихся колес передней опоры.
- 101) Амортизаторы шасси. Виды амортизаторов.
- 102) Конструктивные схемы амортизаторов. Диаграмма работы амортизатора стойки шасси.
- 103) Расчет основных параметров жидкостно-газового амортизатора. Конструкция жидкостно-газовых амортизаторов.
- 104) Самовозбуждающиеся колебания колес передней опоры относительно оси ориентира – «шимми». Критическая скорость «шимми».
- 105) Основные требования колесам шасси самолетов.
- 106) Пневматики и их характеристики. Габаритные размеры и диаграмма обжатия авиационных шин.
- 107) Проходимость ВС по аэродрому. Конструкция барабана колеса.
- 108) Тормоза авиационных колес. Принцип действия тормозных колес. Характеристика тормозов.

- 109) Колодочный тормоз. Камерный тормоз. Дисковый тормоз.
- 110) Автоматы торможения. Конструкция тормозов авиационных колес.
- 111) Назначение управления самолетом и требования к нему.
- Принципиальные схемы систем управления.
- 112) Схемы постов ручного управления. Управление при помощи ручки.
- 113) Штурвальное управление.
- 114) Схемы постов ножного управления.
- 115) Рычажное управление с вращением рычагов педалей относительно вертикальной оси.
- 116) Рычажное управление с качанием рычагов педалей относительно горизонтальной оси.
- 117) Управление со скользящими педалями.
- 118) Современные системы управления типа “Side Stick”.
- 119) Проводка управления. Гибкая проводка управления. Жесткая проводка управления. Смешанная проводка управления.
- 120) Конструкция элементов управления. Особые механизмы управления.
- 121) Дифференциальное управление. Нелинейные механизмы.
- 122) Механизмы изменения передаточных отношений. Особые схемы управления.
- 123) Назначение бустерного управления и требования к нему. Обратимая схема бустерного управления.
- 124) Необратимая схема бустерного управления. Загрузочные механизмы.
- 125) Одновинтовые вертолеты. Вертолеты двухвинтовой соосной схемы.
- 126) Вертолет двухвинтовой с продольным расположением несущих винтов.
- 127) Вертолет двухвинтовой поперечной схемы.
- 128) Особенности нагружения вертолетов. Силы, действующие на вертолет в полете. Нагрузки, действующие на вертолет.
- 129) Особенности конструкции и принцип работы автомата перекоса несущего винта.
- 130) Особенности конструкции систем управления одновинтовых вертолетов.
- 131) Особенности схемы управления двухвинтовыми вертолетами с поперечным, продольным и соосным расположением несущего винта.
- 132) Трансмиссия.

Типовые расчетные задачи для проведения текущего контроля

Задача 1. Определите значение перегрузок при вираже с углами крена 30 и 60°. Сравните результаты.

Задача 2. Определите значения перегрузок при выводе самолета из планирования, если углы планирования и радиусы кривизны одинаковы, а скорости различаются на 20%. Сравните результаты.

Задача 3. Определите усилия в сечении крыла от действия результирующей силы, равной 6000 Н и приложенной на расстоянии 5 м от сечения и 9,2 м от оси жесткости крыла.

Задача 4. Определите стояночную нагрузку на переднюю и основные опоры трехопорного шасси самолета весом 400 кН, если высота шасси 3 м, база 10 м, угол выноса основных опор 12° .

Типовые ситуационные задачи для проведения текущего контроля

1. Предстоит выполнить задачу по снятию панели крыла. Какие меры следует предварительно предпринять, чтобы избежать заземления болтов. Обоснуйте свой ответ и оцените последствия принятого решения.

2. Самолет со стреловидным крылом по причине неблагоприятных погодных условий (турбулентности, грозовой облачности и т. д.) испытал повышенные нагрузки. Какие участки стреловидного крыла следует, прежде всего, тщательно осмотреть и почему? Обоснуйте свой ответ и оцените последствия принятого решения.

3. В эксплуатации авиапредприятия имеют место самолета работающей и неработающей обшивкой. Предстоит проинспектировать два самолета – один с работающей обшивкой, а другой с неработающей обшивкой, - попавшие в ситуации повышенных перегрузок. Выберите действия по особо тщательному исследованию силовых элементов крыла того и другого самолета. Обоснуйте свой ответ и оцените последствия принятого решения.

4. Был проведен ремонт клиновидной части руля высоты. Какие дополнительные действия с рулем высоты следует спланировать и почему. Обоснуйте свой ответ и оцените последствия принятого решения.

Примерный перечень докладов

- 1 Типы воздушных судов.
- 2 Основные требования, предъявляемые к воздушным судам.
- 3 Классификация самолетов по назначению
- 4 Схемы самолетов по количеству и расположению крыльев.
- 5 Классификация сил, действующих на самолет в условиях эксплуатации.
- 6 Системы координат, используемые при изучении перегрузок в центре масс воздушных судов.
- 7 Основные внешние (поверхностные) силы, действующие на самолет.
- 8 Понятие перегрузки, ее физическая сущность.
- 9 Перегрузки в центре масс при выводе самолета из планирования.
- 10 Перегрузки в центре масс при вводе самолета в планирование.

- 11 Перегрузки в центре масс при вираже самолета.
- 12 Перегрузки в центре масс при полете самолета по спирали – пространственном криволинейном полете двойкой кривизны.
- 13 Факторы, обуславливающие возникновение турбулентности в атмосфере. Понятие болтанки и оценивание интенсивности болтанки.
- 14 Перегрузки самолета, совершающего горизонтальный прямолинейный равномерный полет при попадании в вертикальный восходящий поток воздуха.
- 15 Влияние на летательный аппарат горизонтальных порывов ветра.
- 16 Коэффициент интенсивности порыва. Структура порыва и изменение перегрузки на протяжении длины порыва.
- 17 Перегрузки шасси при посадке и движении самолета по аэродрому
- 18 Полетные случаи нагружения. Вид задания расчетных случаев в нормах прочности.
- 19 Основные понятия об Авиационных правилах и нормах прочности.
- 20 Коэффициент безопасности. Из каких соображений выбирается его значение?
- 21 Испытания воздушного судна.
- 22 Статические испытания воздушных судов.
- 23 Форма крыла в виде спереди
- 24 Основные формы профиля крыла. Параметры, характеризующие профиль крыла.
- 25 Параметры, характеризующие форму крыла в плане.
- 26 Аэродинамические перегородки и генераторы вихрей. Концевые крылышки (законцовки Уиткомба).
- 27 Влияние стреловидности на аэродинамику крыла.
- 28 Влияние угла стреловидности крыла в плане на поперечную устойчивость самолета
- 29 Влияние поперечного V крыла на поперечную устойчивость самолета
- 30 Классификация крыльев по конструктивно-силовой схеме.
- 31 Центр жесткости крыла и его экспериментальное определение.
- 32 Определение положения центра жесткости сечения крыла при выполнении проектировочных расчетов, когда жесткость лонжеронов еще не известна.
- 33 Нагрузки на крыло в полете. Воздушная нагрузка. Массовая нагрузка. Массовые нагрузки от агрегатов, расположенных на крыле.
- 34 Распределение аэродинамической нагрузки по размаху крыла.
- 35 Построение эпюр усилий, действующих в сечениях крыла.
- 36 Схемы нагружения, уравнивания и эпюры поперечных сил и изгибающих моментов нормальной нервюры.
- 37 Нагружение и уравнивание стенки и поясов лонжерона.
- 38 Нагружение силовых элементов крыла. Определение напряжений.
- 39 Лонжероны: назначение, конструктивно-силовые схемы и их достоинства и недостатки, конструкция, типовые сечения.

- 40 Стрингеры: назначение, конструктивно-силовые схемы и их достоинства и недостатки, конструкция, типовые сечения.
- 41 Нервюры: назначение, конструктивно-силовые схемы и их достоинства и недостатки, конструкция, типовые сечения.
- 42 Обшивка крыла: назначение, типы, соединения листов обшивки.
- 43 Трехслойная обшивка крыла.
- 44 Работа силовых элементов однолонжеронного крыла.
- 45 Работа силовых элементов двухлонжеронного крыла.
- 46 Работа силовых элементов кессонного крыла от изгибающего момента.
- 47 Работа силовых элементов моноблочного крыла от изгибающего момента.
- 48 Работа силовых элементов моноблочного крыла от поперечной силы и крутящего момента.
- 49 Технологические части крыла. Стыковые соединения крыла: назначение, классификация,
- 50 Конструкция контурного разъема крыла.
- 51 Конструкция точечных разъемов крыла.
- 52 Расчет сосредоточенного крепления моноблочного крыла.
- 53 Расчет контурного крепления моноблочного крыла.
- 54 Силовые схемы корневых участков стреловидного крыла.
- 55 Особенности нагружения корневых сечений стреловидного крыла.
- 56 Эпюры нормальных напряжений в элементах корневого сечения двухлонжеронного крыла и на расстоянии от него.
- 57 Назначение элеронов и требования к ним. Параметры элерона.
- 58 Силы, действующие на отклоненные элероны. Способы парирования момента рысканья отклоненных элеронов.
- 59 Нагрузки, действующие на элерон, и усилия, действующие в сечениях трехопорного элерона.
- 60 Весовая балансировка элеронов.
- 61 Роговая и осевая аэродинамическая компенсация элеронов.
- 62 Внутренняя аэродинамическая компенсация элеронов.
- 63 Сервокомпенсация элеронов.
- 64 Пружинная сервокомпенсация элеронов.
- 65 Проектировочный расчет простого щитка.
- 66 Построение эпюр для выдвижного щитка.
- 67 Расчет на прочность закрылков.
- 68 Силовой расчет трехщелевого закрылка.
- 69 Система с одной степенью свободы как модель конструкции воздушного судна.
- 70 Свободные (собственные) колебания несущей поверхности.
- 71 Вынужденные колебания в авиационных конструкциях и способы их уменьшения. Виброизоляторы – гасители вибраций.

- 72 Бафтинг. Скоростной и нескоростной бафтинг. Способы устранения источников его возбуждения.
- 73 Изгибно-элеронный флаттер крыла.
- 74 Факторы, влияющие на изгибно-элеронный флаттер, и меры его предотвращения.
- 75 Основные формы флаттера оперения.
- 76 Влияние деформации стреловидного крыла на критическую скорость флаттера.
- 77 Изгибно-крутильный флаттер.
- 78 Влияние отдельных параметров на критическую скорость изгибно-крутильного флаттера.
- 79 Реверс элеронов.
- 80 Влияние отдельных параметров на критическую скорость реверса элеронов и пути повышения критической скорости реверса элеронов.
- 81 Дивергенция несущих поверхностей.
- 82 Влияние отдельных параметров на критическую скорость дивергенции несущих поверхностей и пути повышения критической скорости.

Примерная контрольная работа

Задача 1. Определите усилие на рукоятке рычага управления (колонки управления) S_k при указанных значениях геометрических размеров в линии управления, если аэродинамическое усилие на рулевой поверхности $Y_{pn} = 100$ Н.

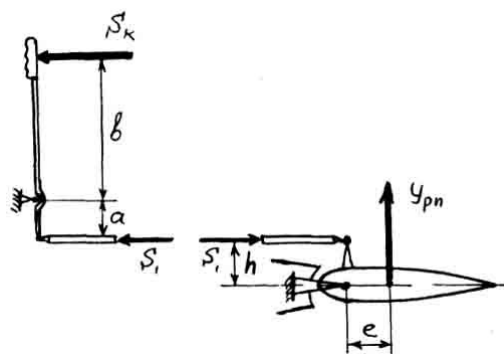


Рисунок 1 - Шарнирный момент:
 $a = 0,1$ м; $b = 0,8$ м; $e = 0,3$ м; $h = 0,15$ м

Задача 2. Как изменится усилие на рычаге управления от действия шарнирного момента, если плечо l_2 качалки увеличить, а плечо l_1 уменьшить (см. рис. 2)?

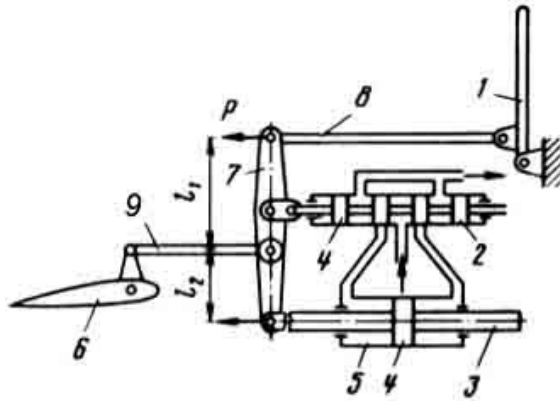


Рисунок 2 - Схема обратимого гидросилителя:

4 – рычаг управления рулем; 2 – золотник; 3 – шток; 4 – поршень; 5 – гидроцилиндр; 6 – руль; 7 – качалка; 8, 9 - тяги

Задача 3. Определите усилия от действия изгибающего момента и поперечной силы, если уравновешивающая сила горизонтального оперения равна 2 кН, а сечение фюзеляжа находится на расстоянии 10 м от направления действующей силы.

Примерные вопросы для проведения промежуточной аттестации

- 1 Форма крыла в виде спереди
- 2 Основные формы профиля крыла. Параметры, характеризующие профиль крыла.
- 3 Параметры, характеризующие форму крыла в плане.
- 4 Аэродинамические перегородки и генераторы вихрей. Концевые крылышки (законцовки Уиткомба).
- 5 Влияние стреловидности на аэродинамику крыла.
- 6 Влияние угла стреловидности крыла в плане на поперечную устойчивость самолета
- 7 Влияние поперечного V крыла на поперечную устойчивость самолета
- 8 Классификация крыльев по конструктивно-силовой схеме.
- 9 Центр жесткости крыла и его экспериментальное определение.
- 10 Определение положения центра жесткости сечения крыла при выполнении проектировочных расчетов, когда жесткость лонжеронов еще не известна.
- 11 Нагрузки на крыло в полете. Воздушная нагрузка. Массовая нагрузка. Массовые нагрузки от агрегатов, расположенных на крыле.
- 12 Распределение аэродинамической нагрузки по размаху крыла.
- 13 Построение эпюр усилий, действующих в сечениях крыла.
- 14 Схемы нагружения, уравновешивания и эпюры поперечных сил и изгибающих моментов нормальной нервюры.
- 15 Нагружение и уравновешивание стенки и поясов лонжерона.
- 16 Нагружение силовых элементов крыла. Определение напряжений.

- 17 Лонжероны: назначение, конструктивно-силовые схемы и их достоинства и недостатки, конструкция, типовые сечения.
- 18 Стрингеры: назначение, конструктивно-силовые схемы и их достоинства и недостатки, конструкция, типовые сечения.
- 19 Нервюры: назначение, конструктивно-силовые схемы и их достоинства и недостатки, конструкция, типовые сечения.
- 20 Обшивка крыла: назначение, типы, соединения листов обшивки.
- 21 Трехслойная обшивка крыла.
- 22 Работа силовых элементов однолонжеронного крыла.
- 23 Работа силовых элементов двухлонжеронного крыла.
- 24 Работа силовых элементов кессонного крыла от изгибающего момента.
- 25 Работа силовых элементов моноблочного крыла от изгибающего момента.
- 26 Работа силовых элементов моноблочного крыла от поперечной силы и крутящего момента.
- 27 Технологические части крыла. Стыковые соединения крыла: назначение, классификация,
- 28 Конструкция контурного разъема крыла.
- 29 Конструкция точечных разъемов крыла.
- 30 Расчет сосредоточенного крепления моноблочного крыла.
- 31 Расчет контурного крепления моноблочного крыла.
- 32 Силовые схемы корневых участков стреловидного крыла.
- 33 Особенности нагружения корневых сечений стреловидного крыла. Эпюры нормальных напряжений в элементах корневого сечения двухлонжеронного крыла и на расстоянии от него.
- 34 Назначение элеронов и требования к ним. Параметры элерона.
- 35 Силы, действующие на отклоненные элероны. Способы парирования момента рысканья отклоненных элеронов.
- 36 Нагрузки, действующие на элерон, и усилия, действующие в сечениях трехопорного элерона.
- 37 Весовая балансировка элеронов.
- 38 Роговая и осевая аэродинамическая компенсация элеронов.
- 39 Внутренняя аэродинамическая компенсация элеронов.
- 40 Сервокомпенсация элеронов.
- 41 Пружинная сервокомпенсация элеронов.
- 42 Проектировочный расчет простого щитка.
- 43 Построение эпюр для выдвижного щитка.
- 44 Расчет на прочность закрылков.
- 45 Свободные (собственные) колебания несущей поверхности.
- 46 Вынужденные колебания в авиационных конструкциях и способы их уменьшения. Виброизоляторы – гасители вибраций.
- 47 Бафтинг. Скоростной и нескоростной бафтинг. Способы устранения источников его возбуждения.
- 48 Изгибно-элеронный флаттер крыла.

- 49 Факторы, влияющие на изгибно-элеронный флаттер, и меры его предотвращения.
- 50 Основные формы флаттера оперения.
- 51 Изгибно-крутильный флаттер.
- 52 Влияние отдельных параметров на критическую скорость изгибно-крутильного флаттера.
- 53 Реверс элеронов.
- 54 Влияние отдельных параметров на критическую скорость реверса элеронов и пути повышения критической скорости реверса элеронов.
- 55 Дивергенция несущих поверхностей.
- 56 Влияние отдельных параметров на критическую скорость дивергенции несущих поверхностей и пути повышения критической скорости.
- 57 Назначение фюзеляжа и требования к нему. Внешние формы фюзеляжа.
- 58 Нагрузки, действующие на фюзеляж, расчетно-силовая схема фюзеляжа, эпюры расчетной поперечной силы и расчетного изгибающего момента при полете в турбулентной атмосфере.
- 59 Конструктивно-силовые схемы фюзеляжей. Сравнительная характеристика различных типов балочных фюзеляжей. Ферменно-балочные фюзеляжи.
- 60 Проектировочный расчет (подбор элементов) лонжеронного фюзеляжа.
- 61 Проектировочный расчет (подбор элементов) стрингерного фюзеляжа.
- 62 Проектировочный расчет (подбор элементов) бесстрингерного фюзеляжа.
- 63 Шасси самолета (вертолета): назначение, основные требования.
- 64 Конструктивно-силовые схемы шасси.
- 65 Параметры трехопорной схемы шасси с передней опорой.
- 66 Параметры трехопорной схемы шасси с хвостовой опорой.
- 67 Конструктивно-силовые схемы опор шасси.
- 68 Опорные элементы шасси. Подвеска колес.
- 69 Работа опор с непосредственным креплением колес. Работа опор в случае симметричного нагружения опоры нормальной силой реакции покрытия.
- 70 Конструкция авиационных тормозных колес. Пневматик. Покрышка.
- 71 Конструкция и работа тормозных устройств колес.
- 72 Система автоматического торможения колес.
- 73 Системы управления воздушными судами. Общая характеристика и классификация.
- 74 Конструкция элементов управления. Особые механизмы управления.
- 75 Бустерное управление
- 76 Компоновочные схемы вертолетов и особенности нагружения вертолетов.

Типовые расчетные задачи для проведения промежуточной аттестации

Задача 1. Определите работу, которую воспринимает амортизация шасси воздушного судна массой $m = 20$ т, производящего посадку с вертикальной скоростью $v_y = 3$ м/с, если суммарное обжатие амортизаторов и шин равно $h_{ам} = 0,5$ м.

Задача 2. (расчетно-графическая). Изобразите полукрыло с установленным на нем двигателем и нарисуйте для этого случая эпюры поперечной силы, изгибающего и крутящего моментов.

Задача 3. (расчетно-графическая). Нарисуйте эпюры поперечной (перерезывающей) силы Q и изгибающего момента M по длине фюзеляжа от действия погонной нагрузки от сил тяжести конструкции q , сосредоточенных сил от агрегатов и грузов, закрепленных по длине фюзеляжа R_i , от нагрузки на горизонтальном оперении $P_{г.о.}$, силы тяжести горизонтального оперения $G_{г.о.}$.

Типовые ситуационные задачи для проведения промежуточной аттестации

1. В эксплуатации авиапредприятия имеют место самолета работающей и неработающей обшивкой. Предстоит проинспектировать два самолета – один с работающей обшивкой, а другой с неработающей обшивкой, - попавшие в ситуации повышенных перегрузок. Выберите действия по особо тщательному исследованию силовых элементов крыла того и другого самолета. Обоснуйте свой ответ и оцените последствия принятого решения.

2. Был проведен ремонт клиновидной части руля высоты. Какие дополнительные действия с рулем высоты следует спланировать и почему. Обоснуйте свой ответ и оцените последствия принятого решения.

3. Опишите последовательность действий при оценке состояния дел в структурном подразделении по состоянию работ по осуществлению диагностирования и определения технического состояния авиационного двигателя вертолета. Обоснуйте свой ответ и оцените последствия принятого решения.

4. Опишите последовательность действий при оценке состояния дел в структурном подразделении по состоянию работ по применению конструкторской документации и руководящих нормативных документов на определенный тип авиационного двигателя вертолета при выполнении работ техническому обслуживанию и текущему ремонту. Обоснуйте свой ответ и оцените последствия принятого решения.

5. Опишите последовательность действий при оценке состояния дел в структурном подразделении по состоянию работ по восстановлению состояния агрегатов, систем и конструктивных элементов авиационных двигателей вертолета. Обоснуйте свой ответ и оцените последствия принятого решения.

10 Методические рекомендации для обучающихся по освоению дисциплины

Методика преподавания дисциплины «Конструкция и прочность воздушных судов» характеризуется совокупностью методов, приемов и средств обучения, обеспечивающих реализацию содержания и учебных целей дисциплины, которая может быть представлена как некоторая методическая система, включающая методы, приемы и средства обучения. Такой подход позволяет более качественно подойти к вопросу освоения дисциплины обучающимися.

Лекции являются одним из важнейших видов учебных занятий и составляют основу теоретической подготовки обучающихся по дисциплинам. Лекция имеет целью дать систематизированные основы научных знаний по дисциплине, раскрыть состояние и перспективы прогресса конкретной области науки, сконцентрировать внимание на наиболее сложных и узловых вопросах. Эта цель определяет дидактическое назначение лекции, которое заключается в том, чтобы ознакомить обучающихся с основным содержанием, категориями, принципами и закономерностями изучаемой темы и предмета обучения в целом, его главными идеями и направлениями развития. Именно на лекции формируется научное мировоззрение обучающегося, закладываются теоретические основы фундаментальных знаний будущего управленца, стимулируется его активная познавательная деятельность.

Каждая лекция представляет собой устное изложение лектором основных теоретических положений изучаемой дисциплины или отдельной темы, как логически законченное целое и имеет конкретную целевую установку. Лекция показывает перспективы развития изучаемой области знаний, навыков и практических умений.

Практические занятия проводятся в целях выработки практических умений и приобретения навыков. Основным содержанием этих занятий является практическая работа каждого обучающегося. Назначение практических занятий – закрепление, углубление и комплексное применение на практике теоретических знаний, выработка умений и навыков обучающихся в решении практических заданий. Вместе с тем, на этих занятиях, осуществляется активное формирование и развитие навыков и качеств, необходимых для последующей профессиональной деятельности. Практические занятия проводятся по наиболее сложным вопросам дисциплины и имеют целью углубленно изучить ее содержание, привить обучающимся навыки самостоятельного поиска и анализа информации, умение делать обоснованные выводы, аргументировано излагать и отстаивать свое мнение. Также в качестве элемента практической подготовки применяется разбор конкретной ситуации. Каждое практическое занятие заканчивается, как правило, кратким подведением итогов, указаниями преподавателя о последующей самостоятельной работе.

Текущий контроль успеваемости студентов осуществляется для оценки уровня остаточных знаний путём проведения устных опросов, подготовки докладов, решения расчетных и ситуационных задач, проведения контрольной работы, выполнению курсового проекта.

В современных условиях перед студентом стоит важная задача – научиться работать с массивами информации. Обучающимся необходимо развивать в себе способность и потребность использовать доступные информационные возможности и ресурсы для поиска нового знания и его распространения. Обучающимся необходимо научиться управлять своей познавательной деятельностью в системе «информация – знание – информация». Прежде всего, для достижения этой цели, в вузе организуется самостоятельная работа обучающихся. Кроме того, современное обучение предполагает, что существенную часть времени в освоении учебной дисциплины обучающийся проводит самостоятельно. Принято считать, что такой метод обучения должен способствовать творческому овладению обучающимися специальными знаниями и навыками.

Самостоятельная работа обучающегося весьма многообразна и содержательна. Она включает следующие виды занятий: самостоятельный поиск, анализ информации и проработка учебного материала; подготовку к устному опросу, подготовку к докладу; подготовку к решению расчётных и ситуационных задач; подготовку к контрольной работе; выполнение курсового проекта.

Промежуточная аттестация по итогам освоения дисциплины проводится в виде экзамена в 7 и 8 семестре. К моменту экзамена должны быть успешно пройдены предыдущие формы контроля. Экзамен позволяют оценить уровень освоения компетенций за весь период изучения дисциплины.

Рабочая программа дисциплины составлена в соответствии с требованиями ФГОС ВО по специальности 25.05.05 Эксплуатация воздушных судов и организация воздушного движения

Программа рассмотрена и утверждена на заседании кафедры № 24 «Авиационной техники и диагностики» « 12 » 04 2023 года, протокол № 8 .

Разработчик:

к.т.н., доцент



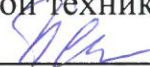
Якущенко В.Ф.

(ученая степень, ученое звание, фамилия и инициалы разработчиков)

(ученая степень, ученое звание, фамилия и инициалы разработчиков)

Заведующий кафедрой № 24 «Авиационной техники и диагностики»

к.т.н., доцент



Петрова Т.В.

(ученая степень, ученое звание, фамилия и инициалы заведующего кафедрой)

Программа согласована:

Руководитель ОПОП

к.т.н., доцент



Петрова Т.В.

(ученая степень, ученое звание, фамилия и инициалы руководителя ОПОП)

Программа рассмотрена и согласована на заседании Учебно-методического совета Университета « 29 » 05 2023 года, протокол № 8 .