



**ФЕДЕРАЛЬНОЕ АГЕНТСТВО ВОЗДУШНОГО ТРАНСПОРТА
(РОСАВИАЦИЯ)**

**ФЕДЕРАЛЬНОЕ ГОСУДАРСТВЕННОЕ БЮДЖЕТНОЕ ОБРАЗОВАТЕЛЬНОЕ
УЧРЕЖДЕНИЕ ВЫСШЕГО ОБРАЗОВАНИЯ
«САНКТ-ПЕТЕРБУРГСКИЙ ГОСУДАРСТВЕННЫЙ УНИВЕРСИТЕТ
ГРАЖДАНСКОЙ АВИАЦИИ ИМЕНИ
ГЛАВНОГО МАРШАЛА АВИАЦИИ А.А. НОВИКОВА»**

УТВЕРЖДАЮ



Ректор

/ Ю.Ю. Михальчевский

« 0 »

05

2023 года

РАБОЧАЯ ПРОГРАММА ДИСЦИПЛИНЫ

Начертательная геометрия и инженерная графика

Специальность

**25.05.05 Эксплуатация воздушных судов и организация
воздушного движения**

Специализация

«Организация технического обслуживания и ремонта воздушных судов»

Квалификация выпускника
инженер

Форма обучения
очная

Санкт-Петербург
2023

1. Цели освоения дисциплины

Целями освоения дисциплины «Начертательная геометрия и инженерная графика» являются формирование знаний, умений и навыков для успешной профессиональной деятельности в области организации технического обслуживания и ремонта ВС, в части формирования пространственного и конструктивно-геометрического мышления для успешного изучения конструкторско-технологических и специальных дисциплин;

Задачами освоения дисциплины являются:

- освоение приемов построения и решения задач в виде объектов различных геометрических форм, чертежей технических деталей, а также соответствующих технических процессов и зависимостей.

- выработка знаний и навыков для выполнения и чтения технических чертежей различного назначения, в том числе с применением средств компьютерной графики.

Дисциплина обеспечивает подготовку обучающегося к решению задач профессиональной деятельности эксплуатационно-технологического типа.

2. Место дисциплины в структуре ОПОП ВО

Дисциплина «Начертательная геометрия и инженерная графика» представляет собой дисциплину, относящуюся к Блоку – 1, обязательной части профессионального цикла Б1.0.02.

Дисциплина является обеспечивающей для дисциплин: «Информатика», «Физика», «Материаловедение и технология конструкционных материалов», «Электротехника и электроника».

Дисциплина изучается в «1» семестре.

3. Компетенции обучающегося, формируемые в результате освоения дисциплины

Процесс освоения дисциплины «Начертательная геометрия и инженерная графика» направлен на формирование следующих компетенций:

Код компетенции / индикатора	Результат обучения: наименование компетенции; индикаторы компетенции
УК-1	Способен осуществлять критический анализ проблемных ситуаций на основе системного подхода, выработать стратегию действий

Код компетенции / индикатора	Результат обучения: наименование компетенции; индикаторы компетенции
ИД ¹ _{УК1}	Определяет достоверность полученной информации об объекте
ИД ³ _{УК1}	Разрабатывает и оценивает возможные способы решения познавательного противоречия, выбирает из них оптимальный вариант
ОПК10	Способен использовать основные законы математических и естественнонаучных дисциплин в профессиональной деятельности в том числе с использованием программных средств.
ИД ² _{ОПК10}	Использует основные законы математики и естественных наук, в том числе для решения профессиональных задач, применяет программные средства.

ОПК10:

Знать:

- правила построения и оформления чертежей

Уметь:

- решать конкретные практические задачи геометрического моделирования, в том числе с применением компьютерной графики;

Владеть:

- навыками пространственного представления и конструктивно – геометрического мышления.

УК1:

Знать:

- основные элементы начертательной геометрии и инженерной графики.

Уметь:

- использовать основные элементы начертательной геометрии и инженерной графики в профессиональной деятельности.

Владеть:

- навыками анализа и построения пространственных объектов, прямых, плоскостей, поверхностей.

- способностью графического построения объектов различного уровня сложности и назначения, устанавливать связи между ними.

4. Объем дисциплины и виды учебной работы

Общая трудоемкость дисциплины составляет 3 зачетных единиц, 108 академических часов.

Наименование	Всего часов	Семестры
		1
Общая трудоемкость дисциплины	108	108
Контактная работа:	58,5	58,5
лекции	28	28
практические занятия	26	26
семинары	-	-
лабораторные работы	2	2
курсовой проект (работа)	-	-
Самостоятельная работа студента	16	16
Промежуточная аттестация	36	36
контактная работа	2,5	2,5
самостоятельная работа по подготовке к экзамену	33,5	33,5

5. Содержание дисциплины

5.1. Соотнесения тем дисциплины и формируемых компетенций

Темы дисциплины	Количество	Компетенции		Образовательные технологии	Оценочные средства
		УК-1	ОПК-10		
1 Виды проецирования. Комплексный чертеж точки, прямой, плоскости	10	+	+	Л, ПЗ, СРС	УО
2. Способы преобразования комплексного чертежа. Позиционные и метрические задачи	10	+	+	Л, ПЗ, СРС	УО, ДЗ
3. Комплексный чертеж поверхности. Развертки поверхностей. Аксонометрические проекции	10	+	+	Л, ПЗ, СРС, РКС	УО, ПО
4. Конструкторско-технологическая документация. Оформление чертежей	10	+	+	Л, ПЗ, СРС	УО, ПО
5. Проекционные изображения на чертежах. Сечения и разрезы деталей и конструкций	10	+	+	Л, ПЗ, СРС, РКС	УО, ПО, ДЗ, СЗ.
6. Соединения деталей. Изображения изделий	10	+	+	Л, ПЗ, СРС, РКС	УО, ПО, СЗ, РЗ
7. Конструкторская документация и госстандарты на оформление проектов на авиационную технику.	12	+	+	Л, ПЗ, ЛР, СРС	УО, СЗ, РЗ
Итого по дисциплине	72				
Промежуточная аттестация	36				
Всего по дисциплине	108				

Условные обозначения: Л – лекции; ПЗ – практические занятия; СРС – самостоятельная работа студентов; РКС – разбор конкретной ситуации, как в примере., ЛР – лабораторная работа; УО – устный опрос; ПО – письменный опрос; ДЗ – домашние задания, РЗ – расчетная задача, СЗ – ситуационная задача

5.2. Темы дисциплины и виды занятий

Наименование темы дисциплины	Л	ПЗ	С	ЛР	СРС	КР	Всего часов
1 Виды проецирования. Комплексный чертеж точки, прямой, плоскости	4	4	-	-	2	-	10
2. Способы преобразования комплексного чертежа. Позиционные и метрические задачи	4	4	-	-	2	-	10
3. Комплексный чертеж поверхности. Развертки поверхностей. Аксонометрические проекции	4	4	-	-	2	-	10
4.Конструкторско-технологическая документация. Оформление чертежей	4	4	-	-	2	-	10
5. Проекционные изображения на чертежах. Сечения и разрезы деталей и конструкций	4	4	-	-	2	-	10
6. Соединения деталей. Изображения изделий	4	4	-	-	2	-	10
7. Конструкторская документация и госстандарты на оформление проектов на авиационную технику.	4	2	-	2	4	-	12
Итого за семестр	28	26	-	2	16	-	72
Промежуточная аттестация							36
Итого по дисциплине							108

Условные обозначения: Л – лекция, ПЗ – практическое занятие, С – семинар, ЛР – лабораторная работа, СРС – самостоятельная работа студента, КР – курсовая работа.

5.3. Содержание дисциплины

Тема1 Виды проецирования. Комплексный чертеж точки, прямой, плоскости

Предмет прикладная геометрия. Метод проецирования. Теорема о проекции прямого угла. Метод Монжа. Эпюр точки, прямой, плоскости. Линии и плоскости частного положения. Взаимное положение прямых, прямой и плоскости, взаимное положение двух плоскостей.

Тема 2. Способы преобразования комплексного чертежа. Позиционные и метрические задачи.

Принадлежность точки прямой, поверхности. Принадлежность прямой плоскости. Принадлежность точки, линии поверхности. Пересечение двух прямых, прямой с плоскостью. Пересечение двух плоскостей. Пересечение прямой, плоскости с поверхностью. Пересечение двух поверхностей (общий случай). Касательные линии и плоскости к поверхности. Алгоритмы решения задач. Метод перемены плоскостей проекций. Способ вращения вокруг оси, перпендикулярной к плоскости проекций. Способ вращения вокруг линии уровня. Способ плоскопараллельного перемещения. Способ прямоугольного треугольника. Метрические задачи. Построение взаимно перпендикулярных прямых, прямой и плоскости, двух плоскостей.

Тема 3. Комплексный чертеж поверхности. Развертки поверхностей. Аксонометрические проекции.

Плоские кривые. Ортогональная проекция окружности. Пространственные кривые. Касательные и нормали к плоской и пространственной кривым. Каркас поверхности. Очерк поверхности. Классификация поверхностей. Гранные поверхности, поверхности вращения. Свойства разверток. Способ триангуляции. Способ нормального сечения. Образование аксонометрических проекций. Виды аксонометрических проекций. Стандартные аксонометрические проекции. Примеры построения аксонометрических проекций геометрических фигур. Решение позиционных задач на аксонометрических проекциях.

Тема 4. Конструкторско-технологическая документация. Оформление чертежей.

Государственные стандарты на составление и оформление чертежей. Конструкторская документация. Форматы, масштабы, линии чертежа, чертежные шрифты и надписи на чертежах, основные надписи для эшпоров и технических чертежей, нанесение размеров на чертежах.

Тема 5. Проекционные изображения на чертежах. Сечения и разрезы деталей и конструкций.

Элементы геометрии деталей. Виды, разрезы, сечения, выносные элементы. Условности и упрощения на чертежах. Выполнение третьего вида по двум данным. Выполнение простых разрезов (фронтальный и профильный).

Тема 6. Соединения деталей. Изображения изделий.

Соединения деталей. Изображение и обозначение резьбы. Крепежные детали. Изображения условные и упрощенные крепежных деталей.

Тема 7. Конструкторская документация и госстандарты на оформление проектов на авиационную технику.

Детализирование чертежей общих видов. Рабочий чертеж детали. Нанесение размеров на чертежах деталей. Обозначение материалов на чертежах деталей. Нанесение на чертежах условных обозначений и надписей. Выполнение эскизов деталей. Конструкторская документация. Виды изделий и конструкторских документов. Обозначения изделий и конструкторских документов. Правила нанесения на чертежах надписей, технических требований и таблиц. Спецификация. Изображение сборочных единиц. Нанесение размеров на чертежах. Чтение чертежей общих видов. Сборочный чертеж изделий. Общие положения. Компьютерная графическая система и работа с ней. Решение задач с использованием компьютерной графической системы.

5.4. Практические занятия

Номер темы дисциплины	Тематика практических занятий	Трудоемкость (часы)
1,4	Практическое занятие 1. Оформление эскизов и чертежей.	2
1	Практическое занятие 2. Задачи на построение на комплексном чертеже точки, прямой, плоскости. Задачи на принадлежность.	2
1,2	Практическое занятие 3. Задачи на пересечение прямой и плоскости, двух плоскостей. Теорема о проецировании прямого угла. (Теорема Монжа)	2
2,3	Практическое занятие 4. Задачи на пересечение двух поверхностей.	2
2	Практическое занятие 5. Определение натуральной величины отрезка прямой, натуральной величины плоской фигуры. Способы преобразования комплексного чертежа.	2
3	Практическое занятие 6. Кривые линии и их проекции. Комплексный чертеж поверхностей со сквозными срезами. Задачи на принадлежность. Построение натуральной величины плоского сечения.	2

Номер темы дисциплины	Тематика практических занятий	Трудоемкость (часы)
4	Практическое занятие 7. Кривые линии и их проекции. Комплексный чертеж поверхностей со сквозными срезами. Задачи на принадлежность. Построение натуральной величины плоского сечения.	2
3	Практическое занятие 8. Построение разверток поверхностей. Аксонометрические проекции.	2
5	Практическое занятие 9. Проекционное черчение. Построение трех видов, выполнение необходимых разрезов. Построение аксонометрии.	2
6	Практическое занятие 10. Резьбы. Задачи на изображение и обозначение резьбы. Резьбовые соединения и их детали	2
3,5,6	Практическое занятие 11. Скецирование. Выполнение эскиза и чертежа детали, построение аксонометрии детали.	2
6	Практическое занятие 12. Детализование. Изображение эскизов и рабочих чертежей двух деталей. Выполнение аксонометрии деталей.	2
7	Практическое занятие 13. Заполнение конструкторской документации. Оформление спецификаций, технических заданий, схем.	2
Итого по дисциплине		26

5.5. Лабораторный практикум

Номер темы дисциплины	Наименование лабораторных работ	Трудоемкость (часы)
3,5,6,7	Лабораторная работа №1. Детализование. Изображение эскиза и чертежа детали с применением программных средств.	2
Итого по дисциплине		2

5.6. Самостоятельная работа

Номер темы дисциплины	Виды самостоятельной работы	Трудоемкость (часы)
1	Повторение темы «Виды проецирования. Комплексный чертеж точки, прямой, плоскости». Подготовка к решению расчётных и ситуационных задач.	2
2	Повторение темы «Способы преобразования комплексного чертежа. Позиционные и метрические задачи»	2
3	Повторение темы «Комплексный чертеж поверхности. Развертки поверхностей. Аксонометрические проекции». Подготовка к решению расчётных и ситуационных задач.	2
4	Повторение темы «Конструкторско-технологическая документация. Оформление чертежей». Подготовка к решению расчётных и ситуационных задач.	2
5	Повторение темы «Проекционные изображения на чертежах. Сечения и разрезы деталей и конструкций». Подготовка к решению расчётных и ситуационных задач.	2
6	Повторение темы «Соединения деталей. Изображение и обозначение резьбы. Крепежные детали. Изображения условные и упрощенные крепежных деталей».	2
7	Повторение темы «Конструкторская документация и госстандарты на оформление проектов на авиационную технику.» Подготовка к решению расчётных и ситуационных задач.	4
Итого по дисциплине		16

5.7. Курсовые работы

Курсовые работы (проекты) учебным планом не предусмотрены.

6. Учебно-методическое и информационное обеспечение дисциплины

а) основная литература:

1. Чекмарев, А.А. **Инженерная графика. Машиностроительное черчение** [Текст] :Учеб.для вузов. Допущ. НМС / А. А. Чекмарев. — М. :

Инфра-М, 2011. — 396с. ISBN 978-5-16-003571-0 — Количество экземпляров 70.

2. Алешков, И.И. **Начертательная геометрия и инженерная графика** [Текст]: Метод.указ. и контрольные задания. Для студ. ФЛЭ, КФ, ФААП, ИЭУТС, ИТФ / Алешков И.И., сост., Полякова Т.В., сост. — СПб.: ГУГА, 2008. — 51 с. Количество экземпляров 500.

б) дополнительная литература:

3. Шидловский, В.И. **Начертательная геометрия и инженерная графика** [Текст]: справочные материалы к изучению разделов "Метод проекций"."Точка"."Прямая линия"."Плоскость". Для студентов всех факультетов [Текст] / В.И. Шидловский — СПб : ГУГА, 2010. — 47с. Количество экземпляров 180.

4. Шидловский, В.И. **Начертательная геометрия и инженерная графика** [Текст]: справочные материалы к изучению разделов "Форматы","Масштабы","Линии","Штриховка","Аксонметрические проекции".Для студентов всех факультетов / В.И. Шидловский В.И. — СПб. : ГУГА, 2010. — 24с. Количество экземпляров 200.

5. Шидловский, В.И. **Начертательная геометрия и инженерная графика** [Текст]: справочные материалы к изучению разделов "Основные параметры резьбы","Классификация резьб","Условное изображение и обозначение резьбы".Для студентов всех факультетов [Текст] / Шидловский В.И.,сост. - СПб. : ГУГА, 2010. - 28с. Количество экземпляров 200

в) перечень ресурсов информационно-телекоммуникационной сети «Интернет»:

1) **Электронно-библиотечная система издательства «Лань»** [Электронный ресурс] – Режим доступа: <http://e.lanbook.com/> свободный.

2) **Библиотека СПбГУ ГА** [Электронный ресурс]. – Режим доступа: <http://spbguga.ru/objects/e-library/>, свободный (дата обращения 20.01.2021).

г) программное обеспечение (лицензионное и свободно распространяемое), базы данных, информационно-справочные и поисковые системы:

1) **Гарант** [Электронный ресурс] официальный сайт компании Гарант. - Режим доступа: <http://www.aero.garant.ru>, свободный (дата обращения 20.01.2021)

2) **КонсультантПлюс**. Официальный сайт компании [Электронный ресурс] – Режим доступа: URL: <http://www.consultant.ru/> свободный (дата обращения 20.01.2021).

7 Материально-техническое обеспечение дисциплины

Наименование дисциплины	Наименование специальных помещений и помещений для самостоятельной работы	Оснащенность специальных помещений и помещений для самостоятельной работы	Перечень лицензионного и свободно распространяемого программного обеспечения Реквизиты подтверждающего документа
<p>Начертательная геометрия и инженерная графика, инженерная графика, прикладная геометрия.</p>	<p>Лекционная аудитория № 502</p> <p>Компьютерный класс аудитория № 505</p> <p>Лабораторные установки для выполнения ЛР № 504а</p> <p>Демонстрационные плакаты аудитория № 504, 503</p>	<p>Компьютер в комплекте (системный блок RAMEC, модель STORM +ЖК монитор LG 19)-4 шт.Компьютер R-StyleCARBON VT 67- 1шт.</p> <p>Ноутбук Lenovo 330-15IKB-1 шт.</p> <p>Ноутбук BenQJoybookR56-R42 15,4"-1 шт.</p> <p>Ноутбук HP 630-1 шт.</p> <p>Ноутбук HPLaptop 15-rb070ur-2шт.</p> <p>Компьютер настольный (моноблок) GNA.GROUP (23.1"IPS/AMD 9600/8GB)-1шт.</p> <p>Многофункциональный аппарат "XEROX" WC 3119</p> <p>Цифровая видеокамера CanonHG20 AVCHD HDD 60 Gb 12*Zoom F1</p> <p>Экран Cactus CS-PSW-149*265</p> <p>Экран стационарный Proecta Pro Star Matte White</p> <p>Проектор потолочный CasioXJ-210 WN</p> <p>Монитор 17" LG</p> <p>Принтер HPLaserjetP2055dn</p> <p>Принтер CanonLBP1120</p> <p>Сканер HPScanner 4370</p> <p>Проектор MitsubishiXD 490 U</p> <p>Проектор Acer X1261 P</p> <p>Экран Lumien Picture Mate 152 см</p> <p>Лабораторные установки для выполнения ЛР:</p> <p>-НТЦ-13.01.1 ПС</p> <p>-НТЦ-13.01.16ПС</p> <p>-НТС-13.01.11 ПС</p> <p>-НТС-13.01.12.ПС</p> <p>Демонстрационные приборы:</p> <p>- модель зубчатого механизма с неподвижными осями колёс для демонстрации вращения твёрдого тела вокруг неподвижной оси;</p> <p>-Модель</p>	<p>Microsoft Windows 7 Professional</p> <p>Microsoft Windows Office Professional Plus 2007</p> <p>Acrobat Professional 9</p> <p>Windows International</p> <p>Kaspersky Anti-Virus Suite для WKS и FS</p> <p>Графические программы Kompas-3D -V18.1Home</p>

8. Образовательные и информационные технологии

В процессе преподавания дисциплины используются классические формы обучения: лекции, практические занятия, лабораторная работа, самостоятельная работа студента.

Лекция: традиционные информационно-развивающие технологии в сочетании с мультимедийным сопровождением лекции, направленные на формирование системы знаний у студентов по заданной дисциплине.

Практические занятия: изучение нового материала на основе примеров практических задач по профилю дисциплины с целью углубления и закрепления у студентов знаний, полученных на лекциях, формирование системы умений, обеспечивающих возможность качественного (с использованием экспериментов) выполнения профессиональной деятельности.

Также в качестве элемента практической подготовки применяется разбор конкретной ситуации, используемый на практических занятиях и заключающийся в постановке перед студентами расчётных и ситуационных задач с целью достижения планируемых результатов в части умения вычерчивания и чтения конструктивных элементов воздушных судов и авиационных двигателей.

Лабораторная работа: увязка теории с практикой с целью обучения студентов методам проведения экспериментов, привитие навыков работы с лабораторным оборудованием и последующим обобщением полученных результатов.

Самостоятельная работа студента: проводится с целью закрепления и совершенствования осваиваемых компетенций, предполагает сочетание самостоятельных теоретических занятий и самостоятельное выполнение практических заданий, описанных в рекомендованной литературе, изучение теоретического материала с использованием учебной литературы, Internet – ресурсов, опережающая самостоятельная работа.

9. Фонд оценочных средств для проведения текущего контроля успеваемости и промежуточной аттестации по итогам освоения дисциплины

Фонд оценочных средств по дисциплине «Начертательная геометрия и инженерная графика» предназначен для выявления и оценки уровня и качества знаний студентов по результатам текущего контроля и промежуточной аттестации по итогам освоения дисциплины в виде письменного экзамена в первом семестре. Фонд оценочных средств для текущего контроля включает: устные опросы, письменные опросы по вопросам теоретического и практического материала, домашние задания с их устной защитой.

Устный опрос проводится на практических занятиях при решении задач с целью контроля усвоения теоретического материала, излагаемого на лекции. Перечень вопросов определяется уровнем подготовки учебной группы, а также индивидуальными особенностями обучающихся по вопросам (п. 9.6).

Письменный опрос проводится на практических занятиях с целью контроля усвоения лекционного и практического материала. Перечень вопросов определяется уровнем подготовки учебной группы, а также индивидуальными особенностями обучающихся по вопросам (п.9.6).

Индивидуальные домашние задания (4 шт.) выдаются, согласно графика пройденного теоретического и практического материала и предназначены для выработки навыков самостоятельного решения задач и опыта работы с технической литературой. Оценочным средством являются варианты задания для индивидуальной домашней работы (п.9.6).

Промежуточная аттестация по итогам освоения дисциплины «Начертательная геометрия и инженерная графика» проводится в первом семестре в форме письменного экзамена. Этот вид промежуточной аттестации позволяет оценить уровень освоения студентом компетенций за весь период изучения дисциплины. Экзаменационный билет состоит из теоретического и практических вопросов (п. 9.6).

Методика формирования результирующей оценки в обязательном порядке учитывает активность студентов на лекциях и практических занятиях. Описание шкалы оценивания, используемой для проведения промежуточных аттестаций, приведено в п. 9.5.

9.1. Больно–рейтинговая оценка текущего контроля успеваемости и знаний студентов

Больно-рейтинговая оценка текущего контроля успеваемости и знаний студентов не применяется.

9.2. Методические рекомендации по проведению процедуры оценивания знаний, умений и навыков и (или) опыта деятельности, характеризующих этапы формирования компетенций

Устный опрос оценивается:

- «зачет», обучающийся дает ответ на поставленный вопрос по существу и правильно отвечает на уточняющие вопросы;
- «не зачет», обучающийся отказывается отвечать на поставленный вопрос, либо отвечает на него неверно и при формулировании дополнительных (вспомогательных) вопросов.

Письменный опрос считается успешно пройденным, если правильные ответы даны не менее, чем на 70% вопросов. Результаты опроса фиксируются в журнале преподавателя и учитываются им при выборе дополнительных вопросов на экзамене.

Для оценки контрольной работы (в форме тестирования) применяется оценочная шкала, с указанием процентов правильных ответов:

Оценка «отлично» - 27-26 правильных ответов (100%-96%);

Оценка «хорошо» - 25-21 правильных ответов (92%-78%);

Оценка «удовлетворительно» - 20 -15 правильных ответов (74%-55%);

Оценка «неудовлетворительно» - 14 и менее правильных ответов (менее 51%).

Время выполнения контрольной работы – 30 минут.

Домашнее задание, выносимое на самостоятельную работу, выполняется студентом на отдельных листах формата А3 и А4 (по указанию преподавателя).

По итогам освоения дисциплины «Начертательная геометрия и инженерная графика» проводится промежуточная аттестация обучающихся в форме письменного экзамена и предполагает письменный ответ студента по билетам на теоретические и практические вопросы.

Расчетные и ситуационные задачи:

«зачтено»: задание выполнено полностью, в соответствии с поставленными требованиями и сделаны необходимые выводы;

«не зачтено»: в том случае, если обучающийся не выполнил задания, или результат выполнения задания не соответствует поставленным требованиям, а в заданиях и (или) ответах имеются существенные ошибки.

На момент экзамена студент должен получить «отлично», «хорошо» или «удовлетворительно» за участие в по крайней мере в 50 % устных опросов, «отлично», «хорошо» или «удовлетворительно» за выполнение контрольной работы, «зачтено» за выполнение расчётных и ситуационных задач по всем темам, для которых они предусмотрены.

Экзамен является заключительным этапом изучения дисциплины и имеет целью проверить и оценить учебную работу студентов, уровень полученных ими знаний, умение применять их к решению практических задач, овладение практическими навыками в объеме требований образовательной программы на промежуточном этапе формирования компетенций.

Экзамен по дисциплине проводится в 1 семестре. К экзамену допускаются студенты, выполнившие все требования учебной программы. Экзамен принимается лектором данного потока, а также преподавателем, ведущим занятия в данной группе по данной дисциплине, в помощь, решением заведующего кафедры, могут назначаться преподаватели, ведущие занятия по данной дисциплине.

Во время подготовки студенты могут пользоваться материальным обеспечением, перечень которого утверждается заведующим кафедры.

Экзамен проводится в объеме материала рабочей программы дисциплины, изученного студентами в 1 семестре, по билетам в специально подготовленных учебных классах. Перечень вопросов и задач, выносимых на экзамен,

обсуждаются на заседании кафедры и утверждаются заведующим кафедрой. Предварительное ознакомление студентов с билетами запрещается.

9.3. Темы курсовых работ (проектов) по дисциплине

Написание курсовых работ (проектов) учебным планом не предусмотрено.

9.4. Контрольные вопросы для проведения входного контроля остаточных знаний по обеспечивающим дисциплинам

Входной контроль не предусмотрен.

9.5. Описание показателей и критериев оценивания компетенций на различных этапах их формирования, описание шкал оценивания

Компетенции	Показатели оценивания (индикаторы достижения) компетенций	Критерии оценивания
I этап		
ОПК-10	ИД ² _{ОПК10}	<p>Знать: - правила построения и оформления чертежей</p> <p>- решать конкретные практические задачи геометрического моделирования, в том числе с применением компьютерной графики;</p> <p>Владеть:</p> <p>- навыками пространственного представления и конструктивно – геометрического мышления.</p>
II этап		
УК-1	<p>ИД³_{ОПК 2} ИД²_{УК 2}</p> <p>ИД²_{УК 3}</p> <p>ИД¹_{УК1}</p> <p>ИД³_{УК1}</p>	<p>Знать:</p> <p>- основные элементы начертательной геометрии и инженерной графики.</p> <p>Уметь:</p> <p>- использовать основные элементы начертательной геометрии и инженерной графики в профессиональной деятельности.</p> <p>Владеть:</p> <p>- навыками анализа и построения пространственных объектов, прямых, плоскостей, поверхностей.</p> <p>- способностью графического построения объектов различного уровня сложности и назначения, устанавливать связи между ними.</p>

Шкала оценивания при проведении промежуточной аттестации

«Отлично» выставляется обучающемуся, показавшему всесторонние, систематизированные, глубокие знания по рассматриваемой компетенции и умение уверенно применять их на практике, свободное и правильное обоснование принятых решений. Отвечая на вопрос, может быстро и безошибочно проиллюстрировать ответ собственными примерами. Обучающийся самостоятельно правильно выполняет практическое задание, дает обоснованную оценку итогам суждений.

«Хорошо» выставляется обучающемуся, если он твердо знает материал, грамотно и, по существу, излагает его, умеет применять полученные знания на практике, но допускает в ответе или в выполнении практического задания некоторые неточности, хорошо владеет всем содержанием, видит взаимосвязи. Обучающийся решает практическое задание верно.

«Удовлетворительно» выставляется обучающемуся, показавшему фрагментарный, разрозненный характер знаний, недостаточно правильные формулировки базовых понятий, нарушения логической последовательности в изложении программного материала, но при этом он владеет основными знаниями в рамках заданной компетенции, необходимыми для дальнейшего обучения и может применять полученные знания по образцу в стандартной ситуации. Практическое задание выполнено не полностью, или содержатся незначительные ошибки в суждении.

«Неудовлетворительно» выставляется обучающемуся, который не знает большей части основного содержания учебной программы дисциплины в рамках компетенций, допускает грубые ошибки в формулировках основных понятий дисциплины и не умеет использовать полученные знания при выполнении практического задания.

9.6 Типовые контрольные задания для проведения текущего контроля и промежуточной аттестации по итогам обучения по дисциплине

Примерный перечень вопросов для УО:

1. В чем разница между центральным и параллельным методом проецирования?
2. Что называется проекцией?
3. Что такое плоскость проекций?
4. Как обозначаются плоскости проекций?
5. Сколько проекций точки необходимо, чтобы определить ее положение в пространстве?
6. Что представляет собой прямая общего положения?

7. Какие частные положения прямой в пространстве вы знаете?
8. Перечислите способы задания плоскости
9. Как найти точку пересечения прямой с плоскостью?
10. Как найти линию пересечения двух плоскостей?
11. В каких случаях точка принадлежит плоскости?
12. В каких случаях прямая принадлежит плоскости?
13. В каких случаях точка принадлежит поверхности?
14. В каких случаях линия принадлежит поверхности?
15. Алгоритм решения задачи на пересечение поверхностей способом плоских посредников.
16. Алгоритм решения задачи на пересечение поверхностей способом концентрических сфер.
17. Какая задача решается при использовании метода преобразования проекций?
18. При вращении предмета вокруг проецирующей оси, по каким линиям перемещаются точки предмета на плоскостях проекций?
19. Назовите метрические задачи.
20. Перечислите основные требования для применения метода перемены плоскостей проекций.
21. Применяя способ перемены плоскостей проекций, какое расстояние надо откладывать на каждом новом поле?
22. Сущность метода плоского – параллельного перемещения.
23. Что является определителем поверхности?
24. Какие поверхности называются линейчатыми?
25. Что является определителем поверхности вращения?
26. Что такое очерк и контур поверхности?
27. Как образуется гранная поверхность?
28. Назвать как направлена большая ось эллипса в прямоугольных аксонометрических плоскостях: $x/ o/ z$; $y/ o/ z$; $x/ o/ y$?
29. Если большая ось эллипса равна $1,22 \times D$, а малая ось эллипса равна $0,71 \times D$, то как называется аксонометрическая проекция?
30. Если большая ось эллипса равна $1,06 \times D$, а малая ось эллипса в плоскости $y/ o/ z$; $x/ o/ y$ равна $0,94 \times D$, то как называется аксонометрическая проекция?
31. Образование аксонометрической проекции.
32. Коэффициент искажения по осям.
33. Что называется развёрткой?
34. Приведите примеры поверхностей, которые имеют точную развёртку.
35. Приведите примеры поверхностей, которые имеют приближённую развёртку.
36. Приведите примеры поверхностей, которые имеют условную развёртку.
37. Способ триангуляции.
38. Какие основные форматы предлагает ГОСТ?
39. Какой формат считается наибольшим?
40. Назовите размеры сторон основных форматов.

41. Как образуются дополнительные форматы?
42. Что называется масштабом?
43. Какие масштабы разрешены ГОСТом?
44. Какое изображение называется видом?
45. Какое изображение называют разрезом?
46. Какое изображение называют сечением?
47. Какие бывают виды?
48. Какие бывают разрезы?
49. Резьба. Виды резьбы.
50. Перечислите параметры резьбы.
51. Конструктивные элементы резьбы.
52. Изображение резьбы на чертежах.
53. Обозначение резьбы на чертежах.
54. Виды изделий.
55. Рабочий чертеж детали машиностроительного изделия.
56. Эскиз детали машиностроительного изделия.
57. Простановка размеров на эскизе детали машиностроительного изделия.
58. Перечислите конструкторские документы.
59. Оформление сборочных чертежей общего вида.
60. Детализация сборочного чертежа общего вида.
61. Простановка размеров на чертежах общего вида.
62. Спецификация к сборочному чертежу.

Примерная контрольная работа (в виде теста)

№ вопроса	ВОПРОС	ВАРИАНТЫ ОТВЕТА
1	Какой метод проецирования является базовым при решении задач Начертательной геометрии?	<p>1 Параллельное косоугольное проецирование</p> <p>2 Центральное проецирование</p> <p>3 ... Прямоугольное проецирование</p>
2	Какое минимальное количество проекций однозначно определяет положение точки в пространстве?	<p>1 одна</p> <p>2 две</p> <p>3 три</p>
3	Где расположена точка «А» имеющая координаты (0,0,0)?	<p>1 ... В пространстве</p> <p>2... В начале координат</p>

		<i>3... На одной из осей</i>
4	Какой плоскости проекций принадлежит точка «В» имеющая координаты (0,18,40)?	<i>1...П1 2...П2 3...П3</i>
5	На какой оси лежит точка «С» имеющая координаты (22,0,0)?	<i>1...X 2...Y 3...Z</i>
6	Прямая параллельная плоскости ПЗ называется:	<i>1...Профильной 2... Горизонтальной 3...Профильнопроецирующей</i>
7	Прямая перпендикулярная плоскости ПЗ называется:	<i>1...Профильнопроецирующей 2... Общего положения 3... Профильной</i>
8	Какая проекция отрезка общего положения соответствует истинной величине данного отрезка?	<i>1... Ни одна из проекций 2... Профильная 3... Фронтальная</i>
9	Для определения истинной величины прямой используют метод:	<i>1...Образующих 2... Прямоугольного треугольника 3...Триангуляции</i>
10	Для того чтобы разделить отрезок прямой в заданном отношении достаточно поделить в этом отношении:	<i>1... Две проекции 2...Любую из проекций 3... Все его проекции</i>
11	Каким из перечисленных способов нельзя однозначно задать плоскость?	<i>1... Двумя точками 2... Пересекающимися прямыми 3... Параллельными прямыми</i>
12	Плоскость перпендикулярная плоскости проекций ПЗ называется:	<i>1...Общего положения 2... Профильной 3...Профильнопроецирующей</i>
13	Плоскость параллельная плоскости проекций ПЗ называется:	<i>1...Общего положения 2... Профильной 3... Профильнопроецирующей</i>
14	В случае если плоскость наклонна ко всем плоскостям проекций она называется:	<i>1... Частного положения 2... Горизонтальнопроецирующей</i>

		<i>3... Общего положения</i>
15	Для определения истинной величины плоской фигуры принадлежащей плоскости общего положения необходимо использовать:	<i>1...Метод образующих 2... Главные линии плоскости 3...Вспомогательные секущие плоскости</i>
16	Какое из перечисленных геометрических тел является гранным?	<i>1...Цилиндр 2...Тор 3... Пирамида</i>
17	Какой метод может быть использован для определения недостающей проекции точки на поверхности геометрического тела?	<i>1...Образующих 2... Прямоугольного треугольника 3...Перемены плоскостей проекций</i>
18	Какую форму имеет фигура сечения цилиндра если секущая плоскость параллельна его основанию?	<i>1...Эллипс 2...Парабола 3... Окружность</i>
19	Какую форму имеет фигура сечения сферы?	<i>1... Эллипс 2... Окружность 3...Гипербола</i>
20	Какую форму имеет фигура сечения прямого кругового конуса вращения если секущая плоскость проходит через две главные образующие и перпендикулярна основанию конуса?	<i>2...Окружность 2...Эллипс 3...Треугольник</i>
21	Какой метод может использоваться при построении линии пересечения геометрических тел?	<i>1...Триангуляции 2... Вспомогательных секущих плоскостей 3...Прямоугольного треугольника</i>
22	При использовании какой аксонометрической проекции коэффициенты искажения по осям равны единице (отсутствуют)?	<i>1...Прямоугольная диметрия 2...Фронтальная косоугольная диметрия 3...Горизонтальная косоугольная изометрия</i>

Типовые расчетные (или логические) задачи для проведения текущего контроля

Задача №1 По двум заданным проекциям точки построить третью. Построить наглядное изображение точек.

Задача №2 Построить три проекции отрезка АВ, заданного координатами точек. Отложить от точки А отрезок АС длиной 30 мм.

Задача №3 Построить недостающую проекцию выреза в пластине.

Задача №4 Построить линию пересечения плоскостей. Определить видимость плоскостей.

Задача №5 Построить точку пересечения прямой L с плоскостью. Определить видимость прямой.

Задача №6 Построить три проекции линии пересечения поверхность геометрического тела с вырезом.

Задача №7 Построить линию пересечения конуса с плоскостью.

Задача №8 Построить пересечение прямой L с поверхностью геометрического тела. Определить видимость прямой.

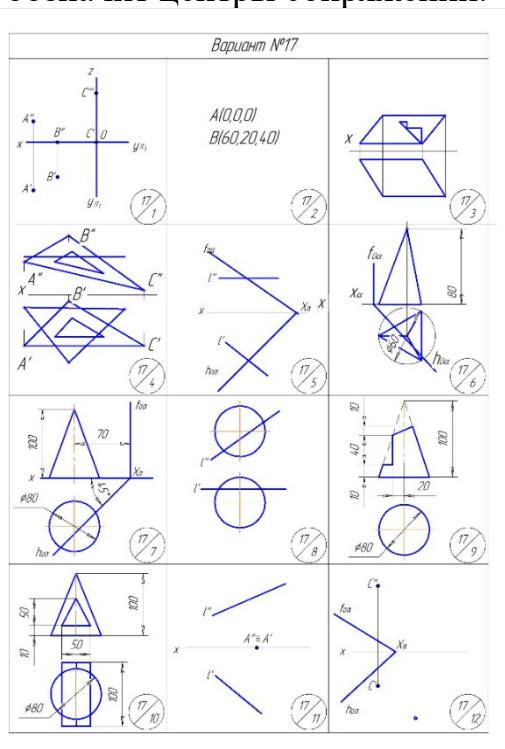
Задача №9 Построить три проекции геометрического тела с вырезом.

Задача №10 Построить линию пересечения поверхностей заданных геометрических тел.

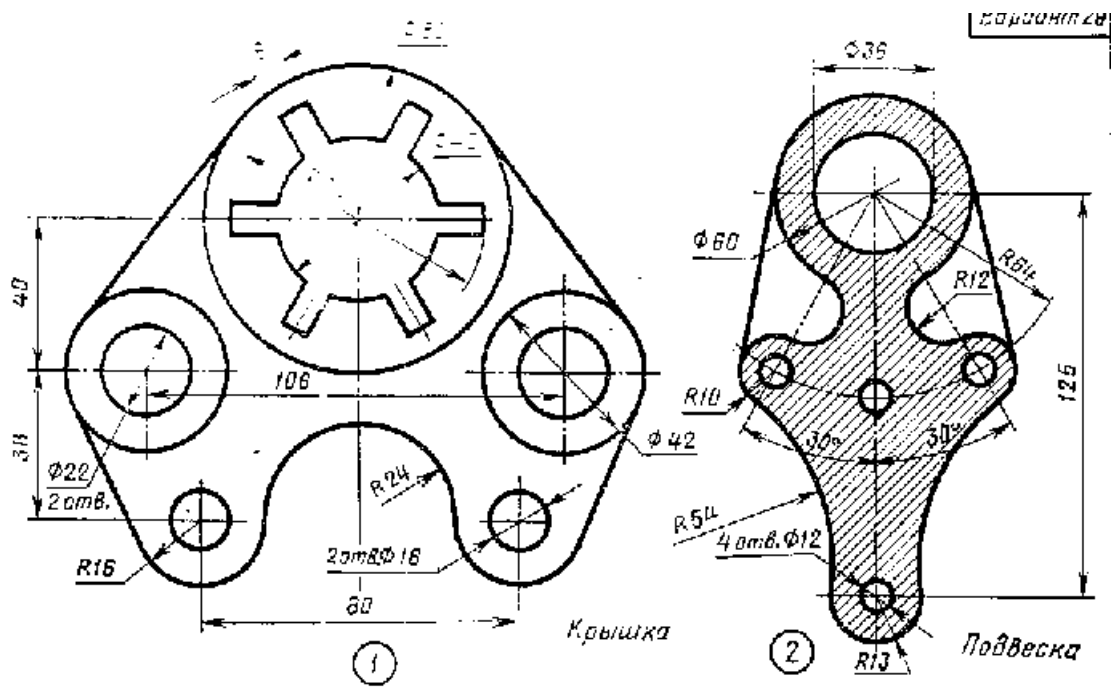
Задача №11 Найти расстояние от точки до прямой или расстояние между плоскостями.

Задача №12 Найти расстояние от точки до плоскости.

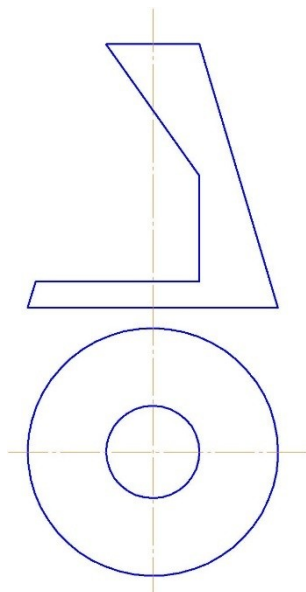
Задача №13 Перечертить данное изображение плоской фигуры. Найти и обозначит центры сопряжений.



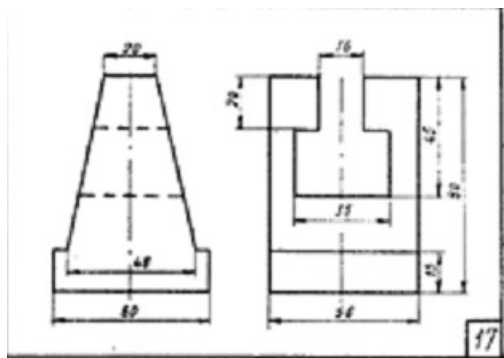
Задание на задачу №13



Задача №1 Построить три проекции геометрического тела с вырезом.



Задача №2. По двум заданным проекциям построить недостающую проекцию.



Задача №3 Построить три проекции соединения шпилькой: M20, $l = 40$, ГОСТ 22034-76

Типовые ситуационные задачи для проведения текущего контроля

1. Найти линии пересечения воздуховодов салона самолета: $d_1 = 150$ мм, $d_2 = 50$
2. Из пункта А в пункт Б вылетел самолет, в это же время из пункта В в пункт Б вылетел другой самолет. Определить точку пересечения траекторий полета самолетов.

Примерный перечень домашних заданий

Домашнее задание №1

Содержание задания: задача 1. Даны треугольники ABC и EDK. Требуется построить линию пересечения треугольников ABC и PEK (в двух проекциях) и показать их видимость;

задача 2. Задана плоскость треугольника ABC. Требуется определить натуральную величину треугольника ABC.

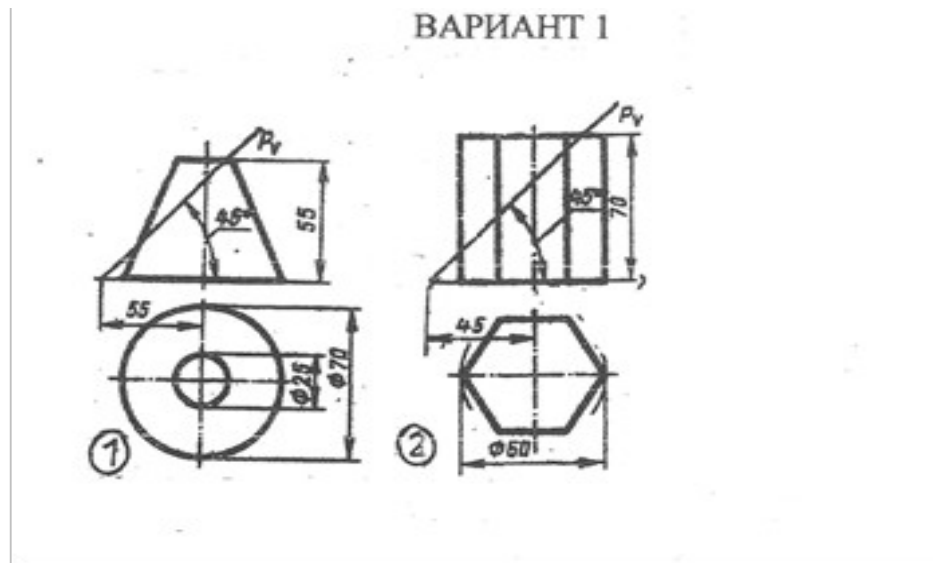
Пример исходных данных для домашнего задания № 1(задачи 1, 2)

Номер варианта	Координаты (мм)																	
	X _A	Y _A	Z _A	X _B	Y _B	Z _B	X _C	Y _C	Z _C	X _P	Y _P	Z _P	X _E	Y _E	Z _E	X _K	Y _K	Z _K
1	117	90	9	52	25	79	0	83	48	68	110	85	13 5	19	36	14	52	0
2	120	90	10	50	25	80	0	85	50	70	110	85	13 5	20	35	15	50	0

Домашнее задание № 2

Содержание задания: выполнить в трех проекциях чертежи двух усеченных геометрических тел (отсеченную часть, расположенную над секущей плоскостью, изобразить сплошной тонкой линией). Найти действительную величину контура фигуры сечения. Построить аксонометрическую проекцию (поверхности вращения в прямоугольной изометрической проекции, а гранную поверхность в прямоугольной диметрической проекции). Построить развертки поверхностей усеченных тел. Размеры не проставлять.

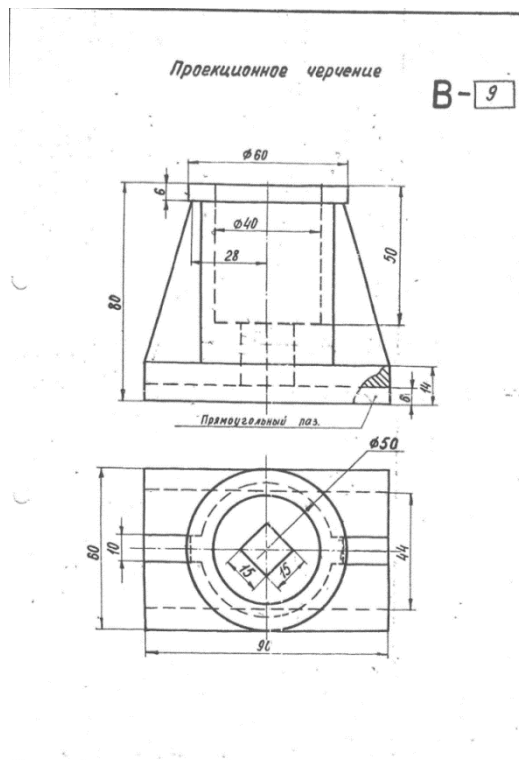
Пример исходных данных для задания №2



Домашнее задание № 3

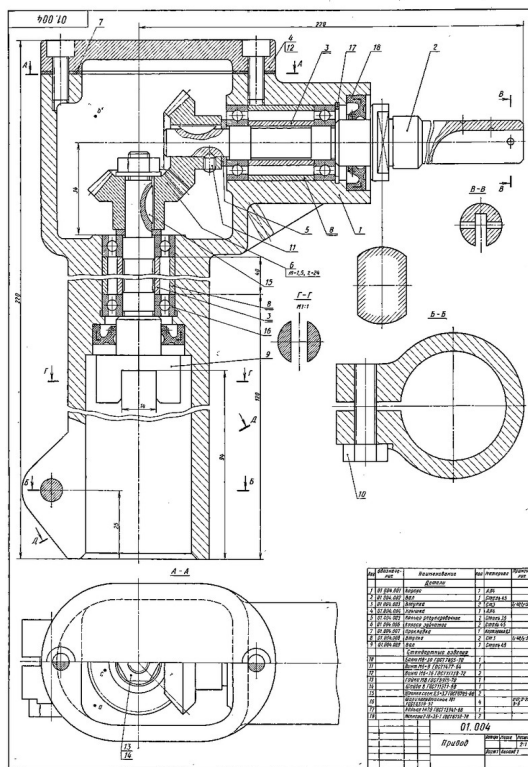
Содержание задания: построить третий вид детали по двум данным видам. Выполнить фронтальный и профильный разрезы, соединив их, где возможно, с половиной вида. Проставить размеры. Построить прямоугольную изометрию с $\frac{1}{4}$ выреза.

Пример исходных данных для домашнего задания № 3(вариант 9)



Домашнее задание № 4

Содержание задания: по указанию преподавателя выполнить эскиз и рабочий чертеж детали по сборочному чертежу. Выполнить



Примерный перечень вопросов для экзамена:

Раздел 1

1. Способы проецирования.
2. Ортогональное проецирование. Метод Монжа.
3. Точка общего и частного положения.
4. Проецирование прямой. Прямая общего и частного положения.
5. . Способы определения истинной величины отрезка прямой, деление отрезка в заданном отношении.
6. Взаимное положение двух прямых. Конкурирующие точки.
7. Плоскость. Способы задания. Плоскости общего и частного положения
8. Принадлежность точки и прямой плоскости.
9. Параллельность прямой и плоскости, параллельность плоскостей, перпендикулярность прямой и плоскости перпендикулярность плоскостей.

10. Пересечение прямой и плоскости.
11. Пересечение плоскостей частного положения, пересечение плоскостей общего положения.
12. Кривые линии, поверхности, винтовая поверхность. Образование тел вращения.
13. Гранные поверхности.
14. Пересечение геометрического тела плоскостью общего и частного положения.
15. Пересечение поверхностей.
16. Геометрическое тело с вырезом.
17. Построение аксонометрических проекций.

Раздел 2

18. Форматы листов чертежей установленных ГОСТ 2.301-68. Обозначение и размеры основных форматов.
19. Масштабы изображений (уменьшения, натуральная величина, увеличение) и их обозначение на чертежах.
20. Наименование, начертание, основные назначения линий. Толщина их по отношению к толщине основной линии чертежа.
21. В каких пределах установлена ГОСТ 2.303-68 толщина основной линии и в зависимости от каких трех параметров?
22. Какова наименьшая толщина линий, выполненных в карандаше?
23. Размеры шрифта, установленные стандартом. Ширина букв и цифр. Высота и ширина строчных букв. Какой угол наклона букв и цифр к основанию строки предусмотрен стандартом?
24. Расстояние между словами и числами в строке; между основаниями строк; толщина линий букв и цифр?
25. Какой метод положен в основу изображения предметов по ГОСТ 2.305-68?
26. Грани какой поверхности принимают за плоскости проекций?
27. Изображение на какую плоскость проекций принимаются в качестве главного и чем следует руководствоваться при его выборе?
28. Как подразделяются изображения в зависимости от их содержания?
29. Дать определение вида. Перечислить названия основных видов.
30. В каких случаях и каким образом обозначают основные виды?
31. Дополнительные виды. Случаи их применения и правила обозначения на чертежах. Как располагают плоскости проекций, на которых строят дополнительные виды, относительно изображаемого предмета?
32. Где следует располагать дополнительный вид относительно соответствующего изображения, чтобы его можно было не обозначать. Местный вид: определение и обозначение на чертежах.
33. Назначение разрезов при выполнении чертежей. Определение разреза.
34. Разделение разрезов в зависимости от положения и числа секущих плоскостей.

35. Какой линией указывают на чертежах положение (след) секущей плоскости при выполнении разрезов; название этой линии; начертание, обозначение и правила нанесения для простых и сложных разрезов?
36. Каким образом указываются на чертежах направление взгляда при выполнении разрезов; какими надписями их отмечают?
37. В каких случаях положение секущих плоскостей не отмечают и разрезы не сопровождают соответствующими надписями?
38. На месте каких основных видов можно размещать разрезы и какие?
39. Укажите направление секущих плоскостей для ломаных и ступенчатых разрезов.
40. В чем особенность выполнения ломаных разрезов, и в каких случаях допускается помещать их на месте соответствующих видов?
41. Местный разрез. Линии, применяемые для выделения его на виде. Привести пример.
42. В каких случаях допускается соединить половину вида с половиной разреза и какая линия применяется при этом для разделения вида и разреза?
43. Сечение, определение. Отличие сечения от разреза (в общем случае).
44. На какие типы разделяются сечения и каким из них следует отдавать предпочтение при выполнении чертежей? Какими линиями изображают контуры на этих сечениях?
45. Привести примеры, когда не следует проводить линию сечения и обозначать сечение соответствующей надписью.
46. Для каких сечений (привести примеры) линии сечения со стрелками проводят, но ее не обозначают и надписи над сечениями не наносят?
47. Каким образом оформить на чертеже несколько одинаковых сечений, относящихся к одному предмету?
48. В каких случаях сечение выполняется также как и разрез, и в каких нужно применять только разрез?
49. Выносные элементы. Определение выносного элемента, его назначение, оформление и расположение на чертеже.
50. Какие условности и упрощения допускаются применять при изображении предметов если:
51. -вид, разрез или сечение представляют симметричную фигуру, какими линиями ограничивают при этом изображение?
52. -предмет имеет несколько одинаковых, равномерно расположенных элементов?
53. Каким образом выделяют на чертеже плоские наклонные поверхности предмета?
54. Какие элементы детали и при каком положении относительно секущей плоскости изображают незаштрихованными?
55. Как поступать в тех случаях, когда на чертеже изображения деталей (или их элементов) получается размером 2 миллиметра или менее?
56. Обозначение на чертеже конусности и уклона. В чем заключается различие между ними?

57. Привести примеры графического обозначения в сечениях следующих материалов: металлов и твердых сплавов, жидкости, неметаллических материалов, в том числе монолитных и прессованных, древесины (вдоль и поперек волокон), стекла, волокнистых немонолитных материалов.
58. При графическом обозначении каких материалов применяют прямые параллельные линии штриховки и чему равен угол их наклона к линиям рамки чертежа? В каких случаях угол наклона может быть иным?
59. Правила нанесения линий штриховки для смежных сечений двух металлических деталей, для смежных сечений деталей при штриховке «в клетку».
60. Общее количество размеров на чертеже? В каких единицах измерения указывают линейные, а в каких угловые размеры?
61. Способы нанесения размеров при расположении элементов предмета (отверстий, пазов) на одной оси или на одной окружности.
62. Укажите положение размерных и выносных линий при нанесении размеров прямолинейных отрезков, углов и дуг окружностей.
63. В каких случаях при нанесении размеров на чертежах выносные линии проводят не перпендикулярно к размерным?
64. В каких случаях допускается проводить размерные линии с обрывом?
65. Каким образом следует поступать, если длина размерной линии недостаточна для размещения на ней стрелок?
66. Как рекомендуется располагать размерные числа по отношению к размерной линии?
67. Как поступать в том случае, если размерные числа попадают в места пересечения размерных линий с осевыми, центровыми и линиями штриховки?
68. Покажите на примерах нанесение размеров диаметра (радиуса), квадрата, фасок под углом 45° и под другими углами.
69. Как следует указать размер толщины или длины детали в тех случаях, когда она изображена в одной проекции?
70. Изобразить резьбу на стержне с фаской на видах, полученных проецированием на плоскости параллельной и перпендикулярной оси стержня.
71. Изобразить резьбу в отверстии с фаской на разрезе параллельном оси отверстия, и на виде на плоскость перпендикулярную к оси.
72. Как следует указывать на чертеже границу резьбы и наносить штриховку в разрезах и сечениях металлических стержней и отверстий с резьбой?
73. Приведите примеры изображения резьбы на разрезе (вдоль оси) в глухом отверстии (не сквозном).
74. Способы изображения резьбы с нестандартным профилем на стержнях и в отверстиях.
75. Показать в разрезе резьбовое соединение деталей.
76. Каким образом определить на стержне с резьбой направление винтовой линии (правая, левая)?
77. Дать определение профиля, шага и ходов резьбы (одно и многозаходная)?

78. Вычертить профиль метрической и трубной резьбы.
- 79.59. Перечислить пять параметров, характеризующих метрическую, трапецеидальную и упорную резьбы (привести примеры обозначения данных резьб).
80. Как обозначают на чертеже трубную коническую и цилиндрическую резьбы?
81. Дать пример чертежа стержня с нестандартной резьбой прямоугольного профиля.
82. Назначение сборочного чертежа. Выбор количества изображений при выполнении чертежей сборочных единиц.
83. В каком порядке следует изображать детали, из которых состоит изделие, при выполнении сборочных чертежей? Какие при этом допускаются условности и упрощения?
84. В каком положении вычерчивают на сборочных чертежах нажимные втулки (гайки) сальниковых устройств?
85. Какой линией изображают предельное положение (верхнее, нижнее) отдельных элементов конструкции на чертеже сборочной единицы?
86. Какие размеры наносят на сборочных чертежах изделия?
87. Какие размеры называются габаритными, присоединительными и установочными?
88. Какие размеры на сборочных чертежах относят к справочным?
89. Как отмечают на чертежах справочные размеры? Что следует записать в технических требованиях, если все размеры на чертеже справочные?

Примерный перечень задач для письменного экзамена.

Задача №1 По двум заданным проекциям точки построить третью. Построить наглядное изображение точек.

Задача №2 Построить три проекции отрезка АВ, заданного координатами точек. Отложить от точки А отрезок АС длиной 30 мм.

Задача №3 Построить недостающую проекцию выреза в пластине.

Задача №4 Построить линию пересечения плоскостей. Определить видимость плоскостей.

Задача №5 Построить точку пересечения прямой L с плоскостью. Определить видимость прямой.

Задача №6 Построить три проекции линии пересечения поверхность геометрического тела с вырезом.

Задача №7 Построить линию пересечения конуса с плоскостью.

Задача №8 Построить пересечение прямой L с поверхностью геометрического тела. Определить видимость прямой.

Задача №9 Построить три проекции геометрического тела с вырезом.

Задача №10 Построить линию пересечения поверхностей заданных геометрических тел.

Задача №11 Найти расстояние от точки до прямой или расстояние между плоскостями.

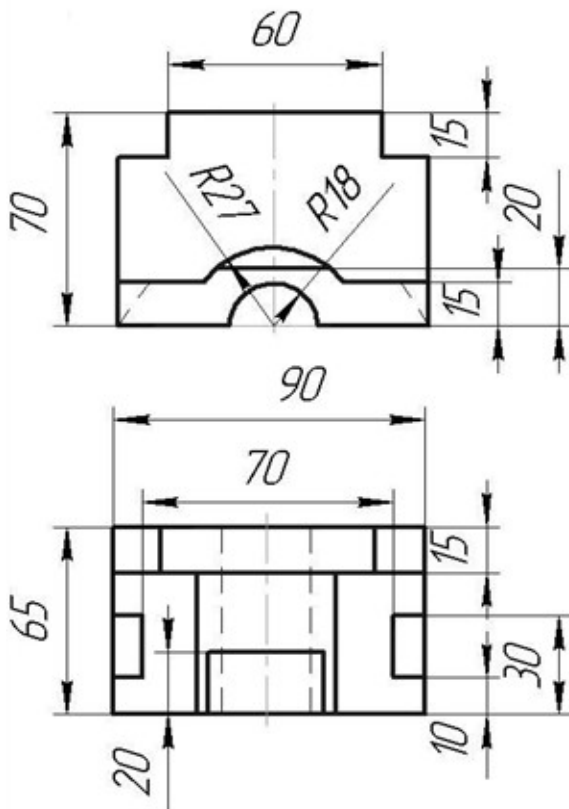
Задача №12 Найти расстояние от точки до плоскости.

Задача №13 Перечертить данное изображение плоской фигуры. Найти и обозначит центры сопряжений.

Пример билета для письменного экзамена.

1. Взаимное положение двух прямых. Конкурирующие точки.

Задача №1. Перечертить, достроить недостающий вид, выполнить при необходимости разрезы и сечения, проставить размеры.



1. Задача №2 Найти линии пересечения воздуховодов салона самолета: $d_1 = 150\text{мм}$, $d_2 = 100$. Построить три проекции.

10. Методические рекомендации для обучающихся по освоению дисциплины

Приступая в 1 семестре к изучению дисциплины «Начертательная геометрия инженерная графика», студенту необходимо внимательно ознакомиться с тематическим планом занятий и списком рекомендованной литературы. Студенту следует уяснить, что уровень и глубина усвоения дисциплины зависят от его активной и систематической работы на лекциях и практических занятиях. В этом процессе важное значение имеет самостоятельная работа, направленная на вовлечение студента в самостоятельную познавательную деятельность с целью формирования самостоятельности мышления, способностей к профессиональному саморазвитию.

В процессе изучения дисциплины, согласно установленного графика студент получает 4 индивидуальные домашние задания, которые выполняет самостоятельно используя консультации, которые преподаватель проводит один раз в неделю. Каждую индивидуальную домашнюю работу студент защищает устно, ответив на 1 - 3 вопроса и оценивается согласно п. 9.5.

В семестре особое внимание уделяется развитию способностей студента в решении нестандартных задач на основе ранее изученного материала. В конце 1 семестра проводится промежуточная аттестация в форме экзамена.

Теоретическая подготовка студентов по дисциплине обеспечивается на лекциях. На лекциях обучаемым даются систематизированные основы научных знаний, рассматривают принципиальные вопросы, формулируют и доказывают основополагающие положения, рассматривают прикладные геометрические задачи, поясняют алгоритмы их решения, графические построения, основные положения стандартов инженерной графики, правила составления и оформления чертежей.

Задачами лекций являются:

- ознакомление обучающихся с целями, задачами и структурой дисциплины «Прикладная геометрия и инженерная графика», ее местом в системе наук и связями с другими дисциплинами;
- краткое, но, по существу, изложение комплекса основных понятий, подходов, методов, принципов данной дисциплины;
- краткое изложение наиболее существенных положений, раскрытие особенно сложных, актуальных вопросов, освещение дискуссионных проблем.

Значимым фактором полноценной и плодотворной работы обучающегося на лекции является культура ведения конспекта.

Входной контроль в форме письменного опроса преподаватель проводит на первом практическом занятии.

Проведение практических занятий осуществляется после прочтения на лекциях соответствующего теоретического материала, и служит средством закрепления полученных знаний и формирования навыков и умений и специфику будущей деятельности студента.

Текущий контроль успеваемости студентов осуществляется для оценки уровня остаточных знаний путём проведения устных опросов, решения расчетных и ситуационных задач, проведения контрольной работы.

Все виды учебных занятий проводятся с активным использованием технических средств обучения и имеющихся в наличии образцов.

Изучение дисциплины построено таким образом, чтобы обеспечивалось наилучшее усвоение материала.

На самостоятельное изучение выносятся наиболее простые вопросы изучаемых тем. Самостоятельное изучение позволяет привить навык поиска интересующих вопросов в источниках, в том числе и дополнительных.

Самостоятельная работа обучающегося весьма многообразна и содержательна. Она включает следующие виды работы (п. 9.6):

- самостоятельный поиск, анализ информации и проработка учебного материала;
- подготовку к устному опросу (перечень типовых вопросов для текущего контроля в п. 9.6)
- подготовку к письменному опросу (перечень типовых вопросов для текущего контроля в п. 9.6)
- выполнение индивидуальных домашних заданий в (п. 9.6) и их устная защита (ответа на 2 – 3 вопроса).

Итоговый контроль знаний студентов по темам дисциплины проводится – в виде экзамена.

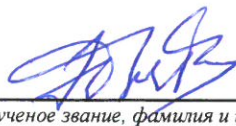
Все работы должны выполняться в карандаше с использованием чертежных инструментов.

Рабочая программа дисциплины составлена в соответствии с требованиями ФГОС ВО по специальности 25.05.05 Эксплуатация воздушных судов и организация воздушного движения

Программа рассмотрена и утверждена на заседании кафедры № 6 «Механики» « 21 » _____ 03 _____ 2023 года, протокол № 8 _____.

Разработчик:

К.Т.Н., доцент



Тлясупов Н.В.

(ученая степень, ученое звание, фамилия и инициалы разработчиков)

(ученая степень, ученое звание, фамилия и инициалы разработчиков)

Заведующий кафедрой № 6 «Механики»

к.т.н., доцент



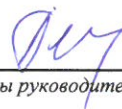
Байрамов А.Б.

(ученая степень, ученое звание, фамилия и инициалы заведующего кафедрой)

Программа согласована:

Руководитель ОПОП

к.т.н., доцент



Петрова Т.В.

(ученая степень, ученое звание, фамилия и инициалы руководителя ОПОП)

Программа рассмотрена и согласована на заседании Учебно-методического совета Университета « 29 » _____ 05 _____ 2023 года, протокол № 8 _____.