



**ФЕДЕРАЛЬНОЕ АГЕНТСТВО ВОЗДУШНОГО ТРАНСПОРТА
(РОСАВИАЦИЯ)**

**ФЕДЕРАЛЬНОЕ ГОСУДАРСТВЕННОЕ БЮДЖЕТНОЕ ОБРАЗОВАТЕЛЬНОЕ
УЧРЕЖДЕНИЕ ВЫСШЕГО ОБРАЗОВАНИЯ
«САНКТ-ПЕТЕРБУРГСКИЙ ГОСУДАРСТВЕННЫЙ УНИВЕРСИТЕТ
ГРАЖДАНСКОЙ АВИАЦИИ ИМЕНИ
ГЛАВНОГО МАРШАЛА АВИАЦИИ А.А. НОВИКОВА»**

УТВЕРЖДАЮ



Ректор

/ Ю.Ю. Михальчевский

» 05 2023 года

РАБОЧАЯ ПРОГРАММА ДИСЦИПЛИНЫ

Компьютерная графика

Специальность

**25.05.05 Эксплуатация воздушных судов и организация
воздушного движения**

Специализация

«Организация технического обслуживания и ремонта воздушных судов»

**Квалификация выпускника
инженер**

**Форма обучения
очная**

**Санкт-Петербург
2023**

1 Цели освоения дисциплины

Целями освоения дисциплины «Компьютерная графика» являются формирование знаний, умений и навыков для успешной профессиональной деятельности в области организации технического обслуживания и ремонта ВС, в части построения и чтения технических документов в компьютерной среде.

Задачами освоения дисциплины являются:

- формирование умения решать конкретные практические задачи геометрического моделирования с применением компьютерной графики;
- развитие умения создавать, читать и анализировать техническую конструкторскую документацию в электронном виде.

Дисциплина обеспечивает подготовку выпускника к решению задач профессиональной деятельности эксплуатационно-технологического типа.

2 Место дисциплины в структуре ОПОП ВО

Дисциплина «Компьютерная графика» относится к дисциплинам ФТД «Факультативные дисциплины».

Дисциплина «Компьютерная графика» базируется на результатах обучения, полученных при изучении дисциплины «Введение в специальность».

Дисциплина «Компьютерная графика» является обеспечивающей для дисциплины «Техническое обслуживание и ремонт воздушных судов».

Дисциплина изучается во 2 семестре.

3 Компетенции обучающегося, формируемые в результате освоения дисциплины

Процесс освоения дисциплины «Компьютерная графика» направлен на формирование следующих компетенций:

Код компетенции/ индикатора	Результат обучения: наименование компетенции; индикаторы достижения компетенции
ПК - 5	Способен осуществлять сбор, обработку, анализ и систематизацию научно-технической информации, используя перспективные российские и зарубежные разработки в области гражданской авиации, разрабатывать предложения по совершенствованию эксплуатационно-ремонтной документации, внедрению новых передовых форм и методов технического обслуживания воздушных судов
ИД ² _{ПК-5}	Осуществляет сбор современной научно-технической информации в области гражданской авиации (в том числе

Код компетенции/ индикатора	Результат обучения: наименование компетенции; индикаторы достижения компетенции
	и на английском языке), для внедрения новых передовых форм и методов технического обслуживания воздушных судов

Планируемые результаты изучения дисциплины:

Знать:

- общие методы построения чертежей, эскизов, технических рисунков и др. графических документов с помощью современных средств компьютерной графики;

Уметь:

- создавать, читать и анализировать техническую, в том числе эксплуатационно-ремонтную документацию;

Владеть:

- навыками построения и чтения технических документов для эксплуатации воздушных судов и объектов авиационной инфраструктуры.

4 Объем дисциплины и виды учебной работы

Общая трудоемкость дисциплины составляет 2 зачетные единицы, 72 академических часа.

Наименование	Всего часов	Семестры
		2
Общая трудоемкость дисциплины	72	72
Контактная работа:	36,3	36,3
лекции	18	18
практические занятия	18	18
семинары	-	-
лабораторные работы	-	-
другие виды аудиторных занятий	-	-
курсовой проект (работа)	-	-
Самостоятельная работа студента	27	27
Контрольные работы	⊖	⊖
в том числе контактная работа	-	-
Промежуточная аттестация:	9	9
контактная работа	0,3	0,3
самостоятельная работа по подготовке к зачету	8,7	8,7

5 Содержание дисциплины

5.1 Соотнесения тем дисциплины и формируемых компетенций

Темы дисциплины	Количество часов	Компетенции	Образовательные технологии	Оценочные средства
		ПК -5		
Тема 1. Основы САПР.	7	+	Л, ПЗ, СР	УО, ВК
Тема 2. Интерфейс программы для чтения цифровых заданий на чертежах. Пространство и компоновка чертежа	7	+	Л, ПЗ, СР	УО
Тема 3. Средства создания графических объектов	7	+	Л, ПЗ, СР	ИЗ
Тема 4. Вспомогательные режимы. Параметризация	7	+	Л, ПЗ, СР	УО, ИЗ
Тема 5. Инструменты редактирования примитивов	7	+	Л, ПЗ, СР	УО, ИЗ
Тема 6. Работа с таблицами, текстом, с размерами	7	+	Л, ПЗ, СР	УО, ИЗ
Тема 7. Создание 3D моделей деталей. Построение чертежа детали по модели	7	+	Л, ПЗ, СР	УО, ИЗ
Тема 8. Создание 3D модели сборки (изделия)	7	+	Л, ПЗ, СР	УО, ИЗ
Тема 9. Создание сборочного чертежа изделия в 2D на основе 3D	7	+	Л, ПЗ, СР	УО, ИЗ
Итого по дисциплине:	63			
Промежуточная аттестация	9			
Всего по дисциплине	72			

– Сокращения:

Л–лекция, ПЗ – практическое занятие; СР – самостоятельная работа, ВК – входной контроль, УО – устный опрос, ИЗ - индивидуальное задание.

5.2 Темы дисциплины и виды занятий

Наименование темы дисциплины	Л	ПЗ	С	ЛР	СРС	Всего часов
Тема 1. Основы САПР.	2	2	-	-	3	7

Наименование темы дисциплины	Л	ПЗ	С	ЛР	СРС	Всего часов
Тема 2. Интерфейс программы для чтения цифровых заданий на чертежах. Пространство и компоновка чертежа	2	2	-	-	3	7
Тема 3. Средства создания графических объектов	2	2	-	-	3	7
Тема 4. Вспомогательные режимы. Параметризация	2	2	-	-	3	7
Тема 5. Инструменты редактирования примитивов	2	2	-	-	3	7
Тема 6. Работа с таблицами, текстом, с размерами	2	2	-	-	3	7
Тема 7. Создание 3D моделей деталей. Построение чертежа детали по модели	2	2	-	-	3	7
Тема 8. Создание 3D модели сборки (изделия)	2	2	-	-	3	7
Тема 9. Создание сборочного чертежа изделия в 2D на основе 3D	2	2	-	-	3	7
Итого за семестр	18	18	-	-	27	63
Промежуточная аттестация						9
Всего по дисциплине						72

Сокращения: Л – лекция, ПЗ – практическое занятие, С – семинар, ЛР - лабораторная работа, СРС – самостоятельная работа студента

5.3 Содержание дисциплины

Тема 1. Основы САПР

Современные системы автоматизированного проектирования. Понятия. Виды программ. Возможности. Недостатки.

Тема 2. Интерфейс программы для чтения цифровых заданий на чертежах. Пространство и компоновка чертежа

Основные параметры чертежа. Интерфейс программы AutoCAD (Компас). Формат, масштаб, линии, оформление чертежа, основные надписи и пр. Создание и сохранение листа чертежа в компьютерной программе. Печать документа.

Тема 3. Средства создания графических объектов

Приёмы рисования: построение линий, построение окружностей, нанесение размеров, нанесение надписей.

Тема 4. Вспомогательные режимы. Параметризация

Параметризация. Взаимное положение линий: задание параллельности, перпендикулярности. Калькулятор величин. Связь размеров.

Тема 5. Инструменты редактирования примитивов

Режимы редактирования изображений: копирование, масштабирование, поворот, изменение типа линий, и пр.

Тема 6. Работа с таблицами, текстом, с размерами

Виды текстовых документов. Создание и редактирование таблиц. Форматирование текста. Простановка размеров.

Тема 7. Создание 3D моделей деталей. Построение чертежа детали по модели

Основы твердотельного моделирование. Создание эскиза. Команды: выдавливание, вращение и пр. Методы твердотельного моделирования: построение эскиза, операции вращения, выдавливания, массив, фаска, формирование отверстий и пр. Чертеж детали по модели. Основные и вспомогательные виды.

Тема 8. Создание 3D модели сборки (изделия)

Создание сборочных единиц. Виды сопряжений. Разъемные и неразъемные соединения, их изображение на чертеже. Крепежные детали. Параметризация сборки

Тема 9. Создание сборочного чертежа изделия в 2D на основе 3D

Сборочный чертеж изделия. Сборочный чертеж. Спецификации. План (схема) территории предприятия.

5.4 Практические занятия

Номер темы дисциплины	Тематика практических занятий	Трудоемкость (часы)
1	Практическое занятие №1. Установка компьютерной программы. Настройка основных параметров	2
2	Практическое занятие №2. Создание и сохранение листа чертежа. Интерфейс программы. Оформление чертежа (рамка, основная надпись) в компьютерной программе	2
3	Практическое занятие №3. Построение линий,	2

Номер темы дисциплины	Тематика практических занятий	Трудоемкость (часы)
	окружностей, многогранников и пр.	
4	Практическое занятие №4. Параметризация. Нанесение размеров	2
5	Практическое занятие №5. Построение изображения плоской детали (типа прокладка)	2
6	Практическое занятие №6. Создание текстового документа	2
7	Практическое занятие №7. Создание 3D модели детали. Создание чертежа по модели	2
8	Практическое занятие №8. Вычерчивание соединения деталей с необходимыми разрезами и сечениями	2
9	Практическое занятие № 9. Оформление сборочного чертежа. Составление спецификации	2
Итого по дисциплине		18

5.5 Лабораторный практикум

Лабораторный практикум учебным планом не предусмотрен

5.6 Самостоятельная работа

Номер темы дисциплины	Виды самостоятельной работы	Трудоемкость (часы)
1	Повторение материалов лекции. Изучение теоретического материала [1-9]: форматы, масштабы, линии, шрифты чертежные, основные надписи. Виды конструкторских и технологических документов, их назначение, особенности. Стандарты, регламентирующие способы оформления конструкторских и технологических документов. Подготовка к устному опросу	3
2	Повторение материалов лекции. Изучение теоретического материала [1-9]: Способы создания и редактирования объектов на листе чертежа с помощью средств компьютерной графики. Подготовка к устному опросу	3
3	Повторение материалов лекции. Изучение теоретического материала [1-9]: способы создания	3

Номер темы дисциплины	Виды самостоятельной работы	Трудоемкость (часы)
	и редактирования изображений объемных объектов (деталей). Подготовка к выполнению и устной защите индивидуального задания. Доработка индивидуального задания (при необходимости)	
4	Повторение материалов лекции. Изучение теоретического материала [1-9]: Параметризация. Взаимное положение объектов Подготовка к устному опросу, выполнению и устной защите индивидуального задания	3
5	Повторение материалов лекции. Изучение теоретического материала [1-12]: Режимы редактирования изображений. Подготовка к устному опросу, выполнению и устной защите индивидуального задания	3
6	Повторение материалов лекции. Изучение теоретического материала [1-9] Простановка размеров на чертеже. Простановка допусков на размер, шероховатость поверхности. Подготовка к устному опросу, выполнению и устной защите индивидуального задания	3
7	Повторение материалов лекции. Изучение теоретического материала [1-9]: 3D моделирование. Подготовка к устному опросу, выполнению и устной защите индивидуального задания	3
8	Повторение материалов лекции. Изучение теоретического материала [1-12] Подготовка к устному опросу, выполнению и устной защите индивидуального задания	3
9	Повторение материалов лекции. Изучение теоретического материала. [1-9] Сборочные чертежи. Составление спецификации. Подготовка к устному опросу, выполнению и устной защите индивидуального задания	3
Итого по дисциплине		27

5.7 Курсовые работы

Курсовые работы (проекты) учебным планом не предусмотрены.

6 Учебно-методическое и информационное обеспечение дисциплины

а) основная литература:

1 Чекмарев, А.А. **Инженерная графика. Машиностроительное черчение** [Текст]: Учебник. М.: ИНФРА, 2011. - 396 с. ISBN 978-5-16-003571-0. Количество экземпляров - 69

2 Королев, Ю.И. **Инженерная графика** [Текст]: Учебник для вузов. Стандарт третьего поколения/ Ю.И. Королев, С.Ю. Устюжанина – СПб.: Питер, 2014. - 432 с. ISBN 978-5-496-00759-7. Количество экземпляров – 23.

б) дополнительная литература:

3 **AutoCAD 2012**. Книга+ DVD с библиотеками, шрифтами по ГОСТ, модулем СПДС от Autodesk, форматами, дополнениями и видеоуроками AutoCAD 2012 [Текст]: Н. В. Жарков, Р. Г. Прокди, М. В. Финков. - СПб.: НиТ, 2012. - 620с. ISBN отсутствует. Количество экземпляров – 11.

4 Григорьев В.Г. **Инженерная графика** [Текст]: Серия «Учебники, учебное пособие/В.Г. Григорьев, В.И. Горячев, Т.П. Кузнецова. - Ростов н/Д.: Феникс, 2004. - 416 с. ISBN отсутствует. Количество экземпляров – 29

в) базы данных, информационно-справочные и поисковые системы:

5 www.open-mechanics.com. Режим доступа: свободный, дата обращения: 20.01.21

6 Российское образование: Федеральные порталы www.edu.ru и www.fero.ru. Режим доступа: свободный, дата обращения: 20.01.21

7 Электронно-библиотечная система издательства «Лань». Режим доступа: www.e.lanbook.com, свободный, дата обращения: 20.01.21

г) программное обеспечение (лицензионное и свободно распространяемое), базы данных, информационно-справочные и поисковые системы:

8 **Консультант Плюс**. Официальный сайт компании [Электронный ресурс] – Режим доступа: URL: <http://www.consultant.ru/>, свободный (дата обращения: 20.01.2021).

9 **Электронная библиотека научных публикаций «eLIBRARY.RU»** [Электронный ресурс] – Режим доступа: URL: <http://elibrary.ru/>, свободный.

10 **Электронно-библиотечная система издательства «Лань»** [Электронный ресурс] — Режим доступа: <http://e.lanbook.com/>, свободный.

7 Материально-техническое обеспечение дисциплины

Наименование специальных помещений и помещений для самостоятельной	Оснащенность специальных помещений и помещений для самостоятельной работы	Перечень лицензионного программного обеспечения
--	---	---

работы		
Аудитория 502 Аудитория 503 Аудитория 504 Аудитория 505 Аудитория 507	Компьютер, 2005 г. выпуска R-Style CARBON VT 67 Ноутбук Lenovo 330-15IKB Проектор потолочный Casio XJ-210 WN Компьютер в комплекте 2010 г. Выпуска RAMEC, модель STORM Ноутбук, 2008 г. выпуска BenQ Joybook R56-R42 15,4” Проектор Mitsubishi XD 490 U Экран стационарный Proecta Pro Star Matte WHite Ноутбук HP 630 Проектор, 2008 г.вып. Acer X1261 P Экран Lumien Picture Mate 152 см Ноутбук HP Laptop 15- rb070ur Ноутбук Lenovo 330-15IKB	Microsoft Windows 7, Microsoft Windows Office 7, Kaspersky AntiVirus

8 Образовательные и информационные технологии

Реализация компетентностного подхода предусматривает широкое использование в учебном процессе активных и интерактивных форм проведения занятий, на основе современных информационных и образовательных технологий, что, в сочетании с внеаудиторной работой, приводит к формированию и развитию профессиональных компетенций обучающихся. Это позволяет учитывать как исходный уровень знаний студентов, так и существующие методические, организационные и технические возможности обучения. Практические занятия проводятся в аудиторной и интерактивной форме.

Работа над учебным материалом складывается из изучения лекционных курсов, выполнения индивидуальных заданий и их устной защиты.

Для достижения планируемых результатов освоения дисциплины при проведении занятий применяются следующие образовательные технологии:

Входной контроль предназначен для выявления уровня усвоения компетенций обучающимся, необходимых перед изучением дисциплины. Входной контроль осуществляется по вопросам, на которых базируется читаемая дисциплина.

На лекциях используются традиционные информационно-развивающие технологии в сочетании с мультимедийным сопровождением, направленные на формирование системы знаний. На лекции концентрируется внимание обучающихся на наиболее сложных и узловых вопросах, стимулируется их активная познавательная деятельность.

Ведущим методом в лекции выступает устное изложение учебного материала, с использованием IT- технологий, которое сопровождается одновременной демонстрацией слайдов, созданных в среде PowerPoint, при необходимости привлекаются открытые Интернет-ресурсы, а также демонстрационные и наглядно-иллюстрационные материалы.

В ходе лекции преподаватель включает в процесс изложения материала серию проблемных вопросов. Как правило, это сложные, ключевые для темы вопросы. Студенты приглашаются для размышлений и поиску ответов на них по мере их постановки. Типовая структура проблемной лекции включает: создание проблемной ситуации через постановку учебной проблемы; конкретизацию этой проблемы, выдвижение гипотез по ее решению; мысленный эксперимент по проверке выдвинутых гипотез; проверку сформулированных гипотез, подбор аргументов и фактов для их подтверждения; формулировку выводов; подведение к новым противоречиям или перспективам изучения последующего материала; вопросы для обратной связи, помогающие корректировать умственную деятельность студентов на лекции. В ходе проблемной лекции проводится дискуссия по актуальным вопросам.

На практических занятиях применяются практико-ориентированные технологии, направленные на формирование системы умений, обеспечивающих возможность качественно выполнять профессиональную деятельность. Практические занятия по дисциплине проводятся в соответствии с учебно-тематическим планом. Цель практических занятий – закрепить теоретические знания, полученные обучающимися на лекциях и в результате самостоятельного изучения соответствующих разделов рекомендуемой литературы. Практическое занятие предназначено для более глубокого освоения и анализа тем, изучаемых в рамках данной дисциплины. Главной целью практического занятия является индивидуальная, практическая работа каждого обучающегося, направленная на формирование у него компетенций, определенных в рамках дисциплины «Компьютерная графика».

В ходе самостоятельной работы предполагается самостоятельное изучение теоретического материала, учебной литературы, а также опережающая самостоятельная работа. Самостоятельная работа обучающегося является составной частью учебной работы. Ее основной целью является формирование навыка самостоятельного приобретения знаний по некоторым не особо сложным вопросам теоретического курса, закрепление и углубление полученных знаний, самостоятельная работа с IT-технологиями, справочниками, периодическими изданиями и научно-популярной литературой, в том числе находящимися в глобальных компьютерных сетях. Самостоятельная работа подразумевает проработку теоретического материала и доработку индивидуальных заданий

(при необходимости и по указанию преподавателя), а также подготовку к их выполнению и устной защите.

9 Фонд оценочных средств для проведения текущего контроля успеваемости и промежуточной аттестации по итогам освоения дисциплины

Уровень и качество знаний обучающихся оцениваются по результатам входного контроля, текущего контроля успеваемости и промежуточной аттестации по итогам освоения дисциплины в виде зачета.

Текущий контроль успеваемости включает устные опросы и задания, выдаваемые на практических занятиях и для самостоятельной работы по темам дисциплины (индивидуальные задания).

Устный опрос проводится на практических занятиях с целью контроля усвоения теоретического материала, излагаемого на лекции. Перечень вопросов определяется уровнем подготовки учебной группы, а также индивидуальными особенностями обучающихся. Контроль выполнения задания, выдаваемого для индивидуального выполнения, преследует собой цель своевременного выявления плохо усвоенного материала дисциплины для последующей корректировки или организации дополнительной консультации.

Индивидуальные задания включающие в себя логические, ситуационные задачи носят практико-ориентированный характер, используются в рамках практической подготовки с целью оценки формирования, закрепления, развития практических навыков.

Промежуточная аттестация по итогам освоения дисциплины проводится в виде зачета во 2 семестре. Зачет позволяет оценить уровень освоения компетенций за весь период изучения дисциплины. Зачет предполагает ответ на теоретические вопросы из перечня вопросов, вынесенных на зачет. К моменту сдачи зачета должны быть благополучно пройдены предыдущие формы контроля.

9.1 Балльно-рейтинговая оценка текущего контроля успеваемости и знаний студентов

Балльно-рейтинговая система текущего контроля успеваемости и знаний студентов не применяется.

9.2 Методические рекомендации по проведению процедуры оценивания знаний, умений и навыков и (или) опыта деятельности, характеризующих этапы формирования компетенций

По итогам освоения дисциплины «Компьютерная графика» проводится промежуточная аттестация обучающихся в форме зачета.

Шкала оценивания:

Проведение устного опроса, в том числе входного контроля

Устный опрос оценивается следующим образом: развернутый ответ обучающегося должен представлять собой связный, логически последовательный ответ на вопрос. Критерии оценивания:

- 1) полнота и правильность ответа;
- 2) степень осознанности, понимания изученного;
- 3) языковое оформление ответа

Оценивается положительно (зачтено) в том случае, если обучающийся:

- принимает активное участие в обсуждении;
- формулирует аргументы в поддержку разных позиций;
- задает уточняющие вопросы, помогает прояснить позиции.

Оценивается отрицательно (не зачтено) в том случае, если обучающийся:

- не принимает участие в обсуждении;
- не может ясно и кратко формулирует свою позицию;
- использует неубедительные аргументы;
- не в состоянии отслеживать ответы на свои вопросы.

Результаты текущего контроля (устный опрос) оцениваются по двухбалльной системе: «зачтено» / «не зачтено».

Индивидуальные задания-

«Отлично» - графическое задание выполнено полностью и правильно, оформление полностью соответствует требованиям ГОСТ ЕСКД. Студент показывает систематический характер знаний по дисциплине, достаточный для дальнейшей учебы, а также способность к их самостоятельному пополнению.

«Хорошо» - графическое задание выполнено в основном правильно, однако имеются незначительные погрешности в выполнении отдельных элементов чертежа, несущественные отступления от требований ГОСТ ЕСКД в части выполнения видов, разрезов, аксонометрии, шрифтов, линий и т.п. Студент показывает систематический характер знаний по дисциплине, достаточный для дальнейшей учебы, а также способность к их самостоятельному пополнению.

«Удовлетворительно» - графические задания выполнены полностью, но допущены проекционные ошибки, нарушены композиционные требования, качество выполнения отдельных элементов чертежа низкое, имеются несущественные отступления от требований ГОСТ ЕСКД. Студент, обнаруживший знание основного учебно-программного материала в объеме, необходимом для дальнейшей учебы и предстоящей работы по профессии, допустивший некоторые погрешности при их выполнении, но обладающий необходимыми знаниями для их самостоятельного устранения, либо устранения допущенных погрешностей под руководством преподавателя.

9.3 Темы курсовых работ (проектов) по дисциплине

Написание курсовых работ (проектов) учебным планом не предусмотрено.

9.4 Контрольные вопросы для проведения входного контроля остаточных знаний по обеспечивающим дисциплинам

Вопросы входного контроля по дисциплине «Введение в специальность»:

- Эксплуатационно-техническая документация для технической эксплуатации ВС и АД;
- Технологические процессы общего назначения при технической эксплуатации ВС и АД;
- Виды конструкторских документов;
- Для чего (почему) при выполнении чертежей необходимо руководствоваться ГОСТами;
- Назначение различных типов линий, используемых на чертеже;
- Понятие детали, сборочной единицы;
- Спецификация изделия.

9.5 Описание показателей и критериев оценивания компетенций на различных этапах их формирования, описание шкал оценивания

Компетенции	Показатели оценивания компетенций	Критерии оценивания
I этап		
ПК-5	ИД ² _{ПК-5}	<p>Знать:</p> <ul style="list-style-type: none"> - общие методы построения чертежей, эскизов, технических рисунков и др. графических документов с помощью современных средств компьютерной графики. <p>Уметь:</p> <ul style="list-style-type: none"> - создавать, читать и анализировать техническую, в том числе эксплуатационно-ремонтную документацию.
II этап		
ПК-5	ИД ² _{ПК-5}	<p>Владеть:</p> <ul style="list-style-type: none"> - навыками построения и чтения технических документов для эксплуатации воздушных судов и объектов авиационной инфраструктуры.

Шкала оценивания при проведении промежуточной аттестации

Оценка «зачтено» при приеме зачета выставляется в случае:

- полного и правильного изложения обучающимся учебного материала по каждому из вопросов;
- самостоятельной подготовки обучающегося к ответу в установленные для этого сроки, исключая использование нормативных источников, основной и дополнительной литературы, конспектов лекций и иного вспомогательного материала, кроме случаев специального указания или разрешения преподавателя;

- приведения обучающимся надлежащей аргументации, наличия у обучающегося логически и нормативно обоснованной точки зрения при освещении проблемных, дискуссионных аспектов учебного материала по вопросам;

- лаконичного и правильного ответа обучающегося на дополнительные вопросы преподавателя;

- самостоятельного правильного выполнения практических заданий.

Оценка «зачтено» может быть выставлена также при соблюдении вышеперечисленных требований в основном, без существенных ошибок и пробелов при изложении обучающимся учебного материала.

Оценка «не зачтено» при приеме зачета выставляется в случаях:

- отказа обучающегося от ответа на вопросы с указанием, либо без указания причин;

- невозможности изложения обучающимся учебного материала по одному или всем вопросам;

- допущения обучающимся существенных ошибок при изложении учебного материала по одному или всем вопросам;

- не владения обучающимся понятийно-категориальным аппаратом по изучаемой дисциплине;

- невозможности обучающегося дать ответы на дополнительные вопросы преподавателя;

- принципиальных ошибок при выполнении практических заданий.

Любой из указанных недостатков может служить основанием для выставления обучающемуся оценки «не зачтено».

Дополнительные вопросы могут быть заданы обучающимся в случаях:

- необходимости конкретизации информации по вопросам с целью проверки глубины знаний отвечающего по связанным между собой темам и проблемам;

- необходимости проверки знаний отвечающего по основным темам и проблемам дисциплины при недостаточной полноте его ответа на вопросы зачёта.

9.6 Типовые контрольные задания для проведения текущего контроля и промежуточной аттестации по итогам освоения дисциплины

Примерный перечень вопросов для проведения текущего контроля успеваемости в форме устного опроса

Основы САПР. Основные параметры чертежа

1 Перечислите основные виды конструкторских документов

2 Основные чертежные форматы, масштабы

3 Основные типы линий, применяемых на чертеже

4 Чертежный шрифт. Правила выполнения

5 Понятие сборочного чертежа, спецификации

6 Построение изометрической проекции простого геометрического тела

(пирамида, конус, цилиндр, призма и др.)

7 Соединения деталей. Сборочный чертеж. Спецификация

8 Изображение заклепочного соединения на чертеже

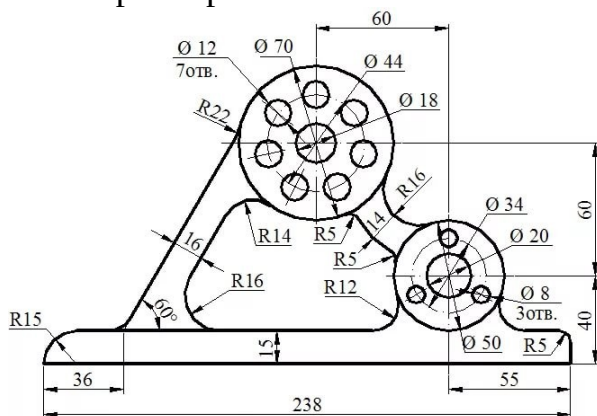
9 Назначение и правила оформления спецификаций на изделие.

- 10 Чтение сборочного чертежа авиационного узла
- 11 Основные программные возможности Компас-3D и AUTOCAD
- 12 Способы трехмерного моделирования в программе Компас-3D. Выполнить модель по образцу или чертежу

Примерный перечень индивидуальных заданий (логических и ситуационных задач) для проведения текущего контроля

Индивидуальное задание 1 и 2 (вариант)

1. Изучить интерфейс программы
2. Оформить рамку и основную надпись на чертеже
3. Изучить способы построения геометрических объектов на листе чертежа (точка, отрезок (в том числе заданной длины и угла наклона), прямая (в том числе параллельная и перпендикулярная заданной), кривая (в том числе эллипс, окружность)).
4. Изучить приёмы редактирования элементов чертежа (масштабирование, копирование, массив, «зеркало» (симметрия), удаление и т.д.).
5. Создать лист чертежа
6. На месте главного изображения выполнить фронтальный разрез.
7. Построить вид слева с местным разрезом.
8. Нанести размеры

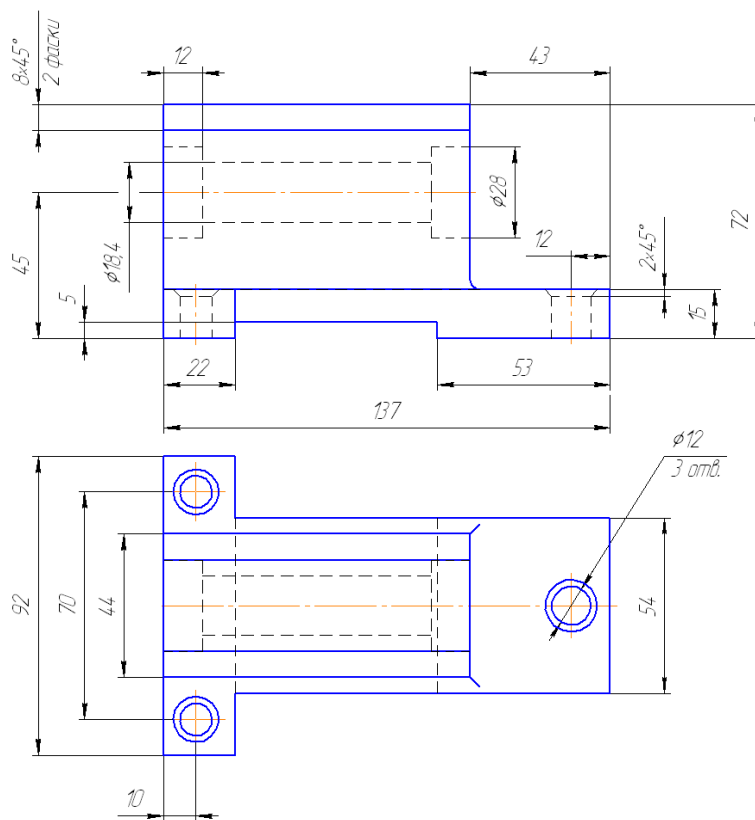


Индивидуальное задание 3 (вариант)

Выполнить технологическую карту, включающую текстовый фрагмент, чертеж с размерами и таблицу данных по образцу.

Индивидуальное задание 4 (вариант)

1. Изучить приёмы твёрдотельного моделирования (построение эскиза, вращение, выдавливание и пр.)
2. Построить твердотельную модель геометрического тела по индивидуальному заданию



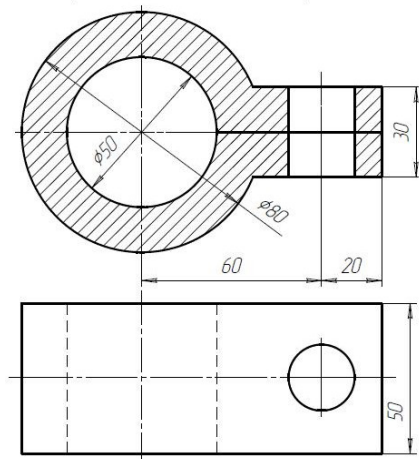
Примерные вопросы для проведения промежуточной аттестации

1. Как устанавливаются границы чертежа?
2. В каком меню устанавливаются режимы рисования (шаг перемещения курсора и шаг сетки)?
3. Какая команда выполняется при одновременном нажатии клавиш «Ctrl» и «Z»?
4. Как поменять тип линий?
5. Какой команде соответствует нажатие правой кнопки мыши?
6. Какую функцию выполняют клавиши «F1» и «F2»?
7. Что меняется при отрисовке линий в режиме ОРТО (ORTHO)?
8. Показать в статусной строке включение/выключение объектной привязки.
9. Какие действия выполняет команда «Показать-Рамка» (Zoom – Window)?
10. Какие действия выполняет команда «Показать-Предыдущий» (Zoom – Previous)?
11. Какие действия выполняет команда «Показать-Границы» (Zoom – Extens)?
12. Как задается текстовый стиль?
13. Какие свойства объектов копирует команда «Копирование свойств» (Matchproperties)?
14. Какие объекты расчленяет на самостоятельные составляющие команда «Расчленить» (Explode)?
15. Зачем при маркировке центра окружности или дуги нужна предварительная настройка?
16. Как установить точность (наличие или отсутствие десятичных знаков) основных единиц измерения при нанесении размеров?
17. Быстрый способ нанесения линейных размеров.
18. Как выводятся на печать чертежи в программе AutoCAD?
19. Назначение функциональных клавиш F6, F7, F8, F9?
20. Что называется рабочим пространством в AutoCAD?
21. Как изменить цвет графической области AutoCAD?
22. Как осуществить приостановку линейных размеров на чертеже?
23. Как настроить свойства размерных линий?
24. С помощью каких команд создаются надписи в AutoCAD?
25. Как произвести штриховку детали в AutoCAD?
26. Что называется слоем?
27. Какие свойства есть у слоя?
28. Что называется блоком?
29. Какие свойства есть у блока?
30. Что называется видом?

31. Что называется видовым экраном?
32. С помощью какой команды можно получить наглядное изображение предмета?
33. Что такое ПСК?
34. Какие способы задания ПСК Вы знаете?
35. Чем отличается ломаная построенная командой «Отрезок» и «Полилиния»?
36. Образование аксонометрических проекций. Виды аксонометрических проекций.
37. Прямоугольная изометрическая проекция. Окружность в прямоугольной изометрической проекции.
38. Прямоугольная диметрическая проекция. Окружность в прямоугольной диметрической проекции.
39. Общие сведения о пересечении двух поверхностей. Метод вспомогательных секущих плоскостей.
40. Развертки поверхностей. Способ триангуляции.
41. Развертки поверхностей. Способ нормального сечения.
42. Общие правила оформления чертежей. Основные и дополнительные форматы.
43. Масштабы основные и дополнительные.
44. Типы линий, применяемые на чертежах.
45. Обозначение материалов на чертежах деталей.
46. Виды. Определение вида. Основные, дополнительные и местные виды.
47. Разрезы. Определение разреза. Виды разрезов.
48. Условности и упрощения при оформлении разрезов. Выносные элементы.
49. Сечения. Определение сечения. Виды сечений.
50. Нанесение размеров на чертежах.
51. Резьба. Виды резьбы, параметры резьбы.
52. Изображение и обозначение резьбы на чертежах.
53. Конструктивные элементы резьбы.
54. Виды изделий. (Изделие, деталь, сборочная единица).
55. Конструкторские документы (чертеж детали, сборочный чертеж, чертеж общего вида, монтажный чертеж, схема, спецификация).
56. Эскиз детали машиностроительного изделия.
57. Рабочий чертеж детали машиностроительного изделия.
58. Чтение и детализирование сборочного чертежа общего вида.
59. Оформление сборочных чертежей общего вида.
60. Возможности системы Auto CAD.
61. Панели инструментов в системе AutoCAD.
62. Примитивы в системе AutoCAD.
63. Методы ввода координат точек в системе AutoCAD.
64. Команды редактирования чертежа в системе AutoCAD.
65. Порядок выполнения чертежей в системе AutoCAD.
66. Сущность 3D – технологии построения чертежа в системе AutoCAD.
67. Панели инструментов для выполнения чертежей в 3D.

Типовые логические и ситуационные задачи для проведения промежуточной аттестации

1. Выполнить две проекции резьбового соединения с необходимыми разрезами по индивидуальному заданию.
2. Указать необходимые для изготовления соединения размеры
3. Обозначить позиции и создать спецификацию на сборочный чертеж.



4. Выполнить три вида (три проекции) геометрического тела по построенной модели с указанием необходимых размеров.

10 Методические рекомендации для обучающихся по освоению дисциплины

Изучение дисциплины «Компьютерная графика» обучающимися организуется в следующих формах: лекции, практические занятия под руководством преподавателя и самостоятельная работа студентов.

Методика преподавания дисциплины «Компьютерная графика» характеризуется совокупностью методов, приемов и средств обучения, обеспечивающих реализацию содержания и учебно-воспитательных целей дисциплины, которая может быть представлена как некоторая методическая система, включающая методы, приемы и средства обучения. Такой подход позволяет более качественно подойти к вопросу освоения дисциплины обучающимися.

Лекции являются одним из видов учебных занятий и составляют основу теоретической подготовки обучающихся по дисциплинам вообще и по дисциплине «Компьютерная графика» в частности.

Лекция имеет целью дать систематизированные основы научных знаний по дисциплине, раскрыть состояние и перспективы прогресса конкретной области науки и экономики, сконцентрировать внимание на наиболее сложных и узловых вопросах.

Интерактивные лекции проводятся в форме проблемных лекций. В ходе проблемной лекции преподаватель включает в процесс изложения материала

серию проблемных вопросов. Как правило, это сложные, ключевые для темы вопросы. Студенты приглашаются для размышлений и поиску ответов на них по мере их постановки. Типовая структура проблемной лекции включает: создание проблемной ситуации через постановку учебной проблемы; конкретизацию этой проблемы, выдвижение гипотез по ее решению; мысленный эксперимент по проверке выдвинутых гипотез; проверку сформулированных гипотез, подбор аргументов и фактов для их подтверждения; формулировку выводов; подведение к новым противоречиям или перспективам изучения последующего материала; вопросы для обратной связи, помогающие корректировать умственную деятельность студентов на лекции. В ходе проблемной лекции проводится дискуссия по актуальным вопросам.

На усмотрение преподавателя (или по желанию обучающегося) к доске во время практического занятия может быть приглашен обучающийся для объяснения, анализа и оценки ситуации по вопросам темы. По итогам практического занятия преподаватель может выставлять в журнал группы оценки. Процесс решения наиболее сложных задач и сложных ситуаций, анализа проблемных вопросов может быть объяснен преподавателем. Вместе с тем в дальнейшем подобного рода задачи, вопросы и ситуации должны быть исследованы обучающимися самостоятельно.

Отсутствие обучающихся на занятиях или их неактивное участие на них может быть компенсировано самостоятельным выполнением дополнительных заданий и представлением их на проверку преподавателю, выставлением оценки.

В современных условиях перед обучающимися стоит важная задача – научиться работать с массивами информации. Обучающимся необходимо развивать в себе способность и потребность использовать доступные информационные возможности и ресурсы для поиска нового знания и его распространения (т. е. информационную культуру). Обучающимся необходимо научиться управлять своей исследовательской и познавательной деятельностью в системе «информация – знание – информация». Прежде всего, для достижения этой цели, в вузе организуется самостоятельная работа обучающихся. Кроме того, современное обучение (стандарты, учебные планы) предполагает, что существенную часть времени в освоении учебной дисциплины обучающийся проводит самостоятельно. Принято считать, что такой метод обучения должен способствовать творческому овладению обучающимися специальными знаниями и навыками.

Для повышения эффективности обучения на лекциях и практических занятиях желательно использовать мультимедийные проекторы. В целях экономии учебного времени целесообразно предоставлять студентам раздаточные материалы с наиболее сложными графическими материалами.

IT-методы используются при проведении всех видов занятий. Это позволяет сформировать у студентов систему знаний, умений и навыков по методике и технологии использования Интернет-ресурсов в процессе обучения, обеспечить продуктивный и творческий уровень деятельности при выполнении заданий.

Самостоятельная работа студента является важной составной частью учебного процесса и проводится в целях закрепления и углубления знаний,

полученных на лекциях и других видах занятий, выработки навыков работы с литературой, активного поиска новых знаний, подготовки к предстоящим занятиям.

Цель практических занятий:

- развитие навыков и компетенций студента, предусмотренных образовательным стандартом и будущей профессиональной деятельности выпускника;
- отработка навыков аргументированной защиты выводов и предложений.
- углубление и закрепление знаний, полученные на лекциях и в ходе самостоятельной работы;
- проверка эффективности и результативности самостоятельной работы обучающихся над учебным материалом;
- выработать умение формулировать, обосновывать и излагать собственное суждение по обсуждаемому вопросу, умение отстаивать свои взгляды.

При подготовке к занятиям желательно придерживаться следующих рекомендаций:

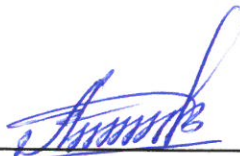
1. При изучении нормативной литературы, учебников, учебных пособий, конспектов лекций, интернет-ресурсов и других материалов необходима собственная интерпретация.
2. При изучении основной рекомендуемой литературы следует сопоставить учебный материал темы с конспектом, сделать пояснительные записи (желательно другим цветом).
3. Кроме рекомендуемой к изучению основной и дополнительной литературы, студенты должны регулярно просматривать специальные журналы, а также интернет-ресурсы.
4. При подготовке к тестовому заданию необходимо повторить все пройденные темы по конспекту или с использованием дополнительных ресурсов, уделяя особое внимание графической части материала.
5. Для подготовки к устной защите выполненного индивидуального задания необходимо разобрать весь теоретический материал по данной теме, запомнить используемые термины (лексику), а также желательно выполнить аналогичные задания и/или задания повышенной сложности.
6. Все возникающие в ходе подготовки к занятию вопросы необходимо записать, а после постараться разобраться самостоятельно с помощью дополнительных ресурсов (учебная литература, Интернет) и полученные ответы уточнить на консультации с преподавателем.

Рабочая программа дисциплины составлена в соответствии с требованиями ФГОС ВО по специальности 25.05.05 Эксплуатация воздушных судов и организация воздушного движения

Программа рассмотрена и утверждена на заседании кафедры № 6 «Механики» « 21 » _____ 03 _____ 2023 года, протокол № 8 _____.

Разработчик:

к.т.н., доцент

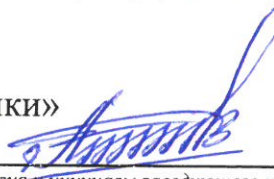


Байрамов А.Б.

(ученая степень, ученое звание, фамилия и инициалы разработчиков)

Заведующий кафедрой № 6 «Механики»

к.т.н., доцент



Байрамов А.Б.

(ученая степень, ученое звание, фамилия и инициалы заведующего кафедрой)

Программа согласована:

Руководитель ОПОП

к.т.н., доцент



Петрова Т.В.

(ученая степень, ученое звание, фамилия и инициалы руководителя ОПОП)

Программа рассмотрена и согласована на заседании Учебно-методического совета Университета « 29 » _____ 05 _____ 2023 года, протокол № 8 _____.