



**ФЕДЕРАЛЬНОЕ АГЕНТСТВО ВОЗДУШНОГО ТРАНСПОРТА
(РОСАВИАЦИЯ)**

**ФЕДЕРАЛЬНОЕ ГОСУДАРСТВЕННОЕ БЮДЖЕТНОЕ
ОБРАЗОВАТЕЛЬНОЕ УЧРЕЖДЕНИЕ ВЫСШЕГО ОБРАЗОВАНИЯ
«САНКТ-ПЕТЕРБУРГСКИЙ ГОСУДАРСТВЕННЫЙ УНИВЕРСИТЕТ
ГРАЖДАНСКОЙ АВИАЦИИ»**

УТВЕРЖДАЮ
Ректор / Ю.Ю. Михальчевский
« » 2024 года



РАБОЧАЯ ПРОГРАММА ДИСЦИПЛИНЫ

Цифровые устройства

Направление подготовки
25.03.03 Аэронавигация

Направленность программы (профиль)
**Техническая эксплуатация автоматизированных систем управления
воздушным движением**

Квалификация выпускника
бакалавр

Форма обучения
очная

Санкт-Петербург
2024

1. Цели освоения дисциплины

Изучение цифровых устройств, применяемых в гражданской авиации, их роли и места в автоматизированных системах управления воздушным движением.

Задачей освоения дисциплины является формирование у обучающихся знаний, умений и навыков, позволяющих самостоятельно анализировать и синтезировать цифровые устройства.

Дисциплина обеспечивает подготовку выпускника к решению задач профессиональной деятельности эксплуатационно-технологического типа.

2. Место дисциплины в структуре ОПОП ВО

Дисциплина «Цифровые устройства» представляет собой дисциплину, относящуюся к Обязательной части Блока 1 Дисциплины (модули).

Дисциплина «Цифровые устройства» базируется на результатах обучения, полученных при изучении дисциплин: «Информатика», «Электротехника и основы электроники».

Дисциплина «Цифровые устройства» является обеспечивающей для дисциплин: «Системы и средства связи», «Цифровые системы автоматического управления».

Дисциплина изучается в 4 семестре.

3. Компетенции обучающегося, формируемые в результате освоения дисциплины

Код компетенции/ индикатора	Результат обучения: наименование компетенции, индикатора компетенции
ОПК-1	Способен работать с готовыми программными продуктами и стандартными программными средствами при решении профессиональных задач
ИД ¹ _{ОПК1}	Ориентируется в пакетах прикладных программ, работает со стандартными программными средствами
ИД ² _{ОПК1}	Выбирает и использует стандартные программные средства для решения поставленных задач, в том числе в сфере профессиональной деятельности
ОПК-2	Способен формулировать и решать стандартные задачи профессиональной деятельности на основе информационной и библиографической культуры с применением информационно-коммуникационных технологий и с учетом основных требований

Код компетенции/ индикатора	Результат обучения: наименование компетенции, индикатора компетенции
	информационной безопасности
ИД ¹ _{ОПК2}	Применяет современные библиотечно-информационные технологии для поиска, сбора и анализа информации, необходимой для решения типовых задач, в том числе в профессиональной сфере
ИД ² _{ОПК2}	Соблюдает требования информационной безопасности при сборе и интерпретации данных с применением информационно-коммуникационных технологий в процессе решения типовых задач, в том числе в профессиональной сфере
ОПК-6	Способен использовать основные законы математических и естественнонаучных дисциплин (модулей) в профессиональной деятельности, в том числе с использованием стандартных программных средств
ИД ¹ _{ОПК6}	Знает и понимает основные законы математики и естественных наук и важность их использования в профессиональной деятельности
ИД ² _{ОПК6}	Использует основные законы математики и естественных наук, в том числе для решения профессиональных задач, применяет стандартные программные средства
ПК-2	Способен осуществлять эксплуатацию группового и индивидуального оборудования средств автоматизации управления и планирования воздушного движения, цифровых систем записи и связи
ИД ¹ _{ПК2}	Знает состав и основные принципы функционирования группового и индивидуального оборудования средств автоматизации управления и планирования воздушного движения, цифровых систем записи и связи
ИД ² _{ПК2}	Обеспечивает безопасную эксплуатацию группового и индивидуального оборудования средств автоматизации управления и планирования воздушного движения, цифровых систем записи и связи

Планируемые результаты изучения дисциплины:

Знать:

- пакеты прикладных программ

- стандартные программные средства
- современные библиотечно-информационные технологии
- требования информационной безопасности
- законы математических и естественнонаучных дисциплин
- состав группового и индивидуального оборудования средств автоматизации управления и планирования воздушного движения, цифровых систем записи и связи
- основы безопасной эксплуатации группового и индивидуального оборудования средств автоматизации управления и планирования воздушного движения, цифровых систем записи и связи

Уметь:

- работать со стандартными программными средствами
- работать со стандартными программными средствами
- работать с современными библиотечно-информационными технологиями
- собирать и интерпретировать данные с применением информационно-коммуникационных технологий
- использовать основные законы математических и естественнонаучных дисциплин
- эксплуатировать групповое и индивидуальное оборудования средств автоматизации управления и планирования воздушного движения, цифровых систем записи и связи
- безопасно эксплуатировать групповое и индивидуальное оборудования средств автоматизации управления и планирования воздушного движения, цифровых систем записи и связи

Владеть:

- навыками эксплуатации прикладных программ
- навыками эксплуатации стандартных программных средств
- навыками эксплуатации современных библиотечно-информационных технологий
- навыками сбора и интерпретации данных с применением информационно-коммуникационных технологий
- навыками использования основных законов математических и естественнонаучных дисциплин
- навыками эксплуатации группового и индивидуального оборудования средств автоматизации управления и планирования воздушного движения, цифровых систем записи и связи
- навыками безопасной эксплуатации группового и индивидуального оборудования средств автоматизации управления и планирования воздушного движения, цифровых систем записи и связи

4. Объем дисциплины и виды учебной работы

Общая трудоемкость дисциплины составляет 3 зачетные единицы, 108 академических часов.

Наименование	Всего часов	Семестры
		4
Общая трудоемкость дисциплины	108	108
Контактная работа:	54,5	54,5
лекции	18	18
практические занятия	36	36
семинары	-	-
лабораторные работы	-	-
курсовой проект	-	-
Самостоятельная работа студента	36	36
Промежуточная аттестация	18	18
контактная работа	0,5	0,5
самостоятельная работа по подготовке к зачету с оценкой	17,5	17,5

5. Содержание дисциплины

5.1. Соотнесения тем (разделов) дисциплины и формируемых компетенций

Темы, разделы дисциплины	КОЛИЧЕСТВО ЧАСОВ	КОМПЕТЕНЦИИ					Образовательные технологии	Оценочные средства
		ОПК-1	ОПК-2	ОПК-6	ПК-2	ПК-3		
Тема 1. Основы теории переключательных функций	20	+		+			ВК, Л,ПЗ, СРС	УО, Д
Тема 2. Анализ и синтез логических схем	20		+				Л,ПЗ, СРС	УО, Д
Тема 3. Синтез цифровых автоматов	20	+		+			Л,ПЗ, СРС	РС, ПАР
Тема 4. Коммутаторы и арифметические устройства	20		+		+		Л,ПЗ, СРС	РС
Тема 5. АЦП и ЦАП	10	+				+	Л,ПЗ, СРС	РС
Итого за семестр 4	90							
Промежуточная аттестация	18							

Темы, разделы дисциплины	КОЛИЧЕСТВО ЧАСОВ	КОМПЕТЕНЦИИ					Образовательные технологии	Оценочные средства
		ОПК-1	ОПК-2	ОПК-6	ПК-2	ПК-3		
Всего по дисциплине	108							

Сокращения: Л – лекция, ПЗ – практическое занятие, ВК – входной контроль, СРС – самостоятельная работа студента, Д – доклад, УО – устный опрос, РС – решение ситуационных задач, ПАР – письменная аудиторная работа.

5.2. Темы (разделы) дисциплины и виды занятий

Наименование темы (раздела) дисциплины	Л	ПЗ	ЛР	СРС	КП	Всего часов
4 семестр						
Тема 1. Основы теории переключательных функций	4	8		8		20
Тема 2. Анализ и синтез логических схем	4	8		8		20
Тема 3. Синтез цифровых автоматов	4	8		8		20
Тема 4. Коммутаторы и арифметические устройства	4	8		8		20
Тема 5. АЦП и ЦАП	2	4		4		10
Итого за семестр	18	36		36		90
Промежуточная аттестация						18
Всего по дисциплине						108

Сокращения: Л – лекция, ПЗ – практическое занятие, ЛР – лабораторная работа, СРС – самостоятельная работа студента, КП – курсовой проект.

5.3 Содержание разделов дисциплины

Тема 1. Основы теории переключательных функций

Аксиомы, основные теоремы и тождества алгебры логики. Позиционные системы счисления. Переключательные функции. Принцип и закон двойственности. Теоремы разложения. Первичные термы, минтермы и макстермы. Совершенные нормальные формы представления функций. Конъюнктивные и дизъюнктивные термы. Минимизация переключательных функций. Диаграммы Вейча. Минимизация неполностью определенных функций. Скобочные формы функций. Закон двойственности для логических схем.

Тема 2. Анализ и синтез логических схем

Потенциальные и импульсные сигналы. Модели логических элементов и логических схем. Анализ логических схем. Синтез комбинационных схем,

свободных от состязаний.

Тема 3. Синтез цифровых автоматов

Основная модель цифровых автоматов. Асинхронные потенциальные автоматы. Асинхронные потенциальные триггеры и элементы памяти. Задание асинхронных потенциальных автоматов таблицами и графами переходов. Синтез асинхронных потенциальных счетчиков. Синтез асинхронных импульсных триггеров. Синтез синхронных триггеров. Примеры синтеза асинхронных потенциальных автоматов.

Основная модель синхронного автомата. Синхронные триггеры. Примеры синтеза синхронных автоматов. Сдвигающие регистры. Синхронные и асинхронные счетчики.

Тема 4. Коммутаторы и арифметические устройства

Дешифраторы. Демультимплексоры. Мультимплексоры. Шифраторы. Цифровые компараторы. Сумматоры.

Тема 5. АЦП и ЦАП

Цифро-аналоговые и аналого-цифровые преобразователи (ЦАП и АЦП). ЦАП с суммированием токов, последовательного счёта, поразрядного кодирования, параллельного преобразования. АЦП с двойным интегрированием. ЦАП на основе ШИМ.

5.4 Практические занятия

Номер темы дисциплины	Тематика практических занятий	Трудоемкость (часы)
4 семестр		
1	Решение задач по теме 1	8
2	Решение задач по теме 2	8
3	Решение задач по теме 3	8
4	Решение задач по теме 4	8
5	Решение задач по теме 5	4
Итого за семестр 4		36
Итого по дисциплине		36

5.5 Лабораторный практикум

Лабораторный практикум учебным планом не предусмотрен.

5.6 Самостоятельная работа

Номер темы дисциплины	Виды самостоятельной работы	Трудо-емкость (часы)
4 семестр		
1	Подготовка к лекционным и практическим занятиям по основной и дополнительной литературе	8
2	Подготовка к лекционным и практическим занятиям по основной и дополнительной литературе	8
3	Подготовка к лекционным и практическим занятиям по основной и дополнительной литературе	8
4	Подготовка к лекционным и практическим занятиям по основной и дополнительной литературе	8
5	Подготовка к лекционным и практическим занятиям по основной и дополнительной литературе	4
Итого за семестр 4		36
Итого по дисциплине		36

5.7 Курсовые проекты

Курсовые проекты учебным планом не предусмотрены.

6 Учебно-методическое и информационное обеспечение дисциплины

а) основная литература:

1. **Автоматизированные системы управления воздушным движением:** Учеб.пособ.для вузов [Текст] / Под ред. Шатраков Ю.Г. – 2-е изд., испр. и доп. – СПб. : Политехника, 2014. – 448с. – ISBN 978-5-7325-1047-8.– Количество экземпляров: 100.

2. Анодина Т.Г.,Кузнецов А.А.,Маркович Е.Д.**Автоматизация управления воздушным движением:** Учеб.для студ.вузов [Текст]/ Под ред.А.А.Кузнецова. – М. : Трансп., 1992. – 280с.–ISBN 5-277-01403-9. –Количество экземпляров: 51.

3.**Автоматизация процессов управления воздушным движением:**Учеб.пособ. / Под ред. Г. А. Крыжановского. – М. : Трансп., 1981. – 399 с.–ISBN 5-277-02037-3. –Количество экземпляров: 199.

б) дополнительная литература:

4. ПлатуноваС.М.**Администрирование вычислительных сетей на базе MS Winsows Server 2008.Учебное пособие**[Электронный ресурс]. – СПб:НИУ ИТМО, 2012. –41 с. – Режим доступа:

<http://window.edu.ru/resource/570/78570/files/itmo981.pdf> свободный (дата обращения: 15.05.2021).

5. Кустов Н.Т. **Администрирование информационно-вычислительных сетей: Учебное пособие** [Электронный ресурс]. – Томск: Томский государственный университет, 2004. – 247 с. Режим доступа: <http://window.edu.ru/resource/054/24054/files/kustov.pdf> свободный (дата обращения: 15.05.2021).

6. **Основы организации воздушного движения: учебник для вузов** [Электронный ресурс] / А. Р. Бестугин, А. Д. Филин, В. А. Санников; под науч. ред. Ю. Г. Шатракова. – М.: Юрайт, 2018. – 515 с. – ISBN 978-5-534-06502-2. Режим доступа: <https://urait.ru/viewer/osnovy-organizacii-vozdushnogo-dvizheniya-411878>.

7. Ахмедов Р. М. **Автоматизированные системы управления воздушным движением** [Текст]. Новые информационные технологии в авиации: Учеб. пособие / Р.М. Ахмедов, А.А. Бибутов, А.В. Васильев и др. Под ред. С.Г. Пятко и А.И. Красова. – СПб.: Политехника, 2004. – 446 с.: ил. ISBN 5-7325-0779-5. Количество экземпляров: 100.

в) перечень ресурсов информационно-телекоммуникационной сети «Интернет»:

8. **Самоучитель Linux** [Электронный ресурс]. М., 2015. Режим доступа: <http://studylinux.ru>, свободный (дата обращения: 15.05.2021).

9. **Новые информационные технологии в авиации: Оборудование для аэронавигационной системы** [Электронный ресурс]. – СПб., 2018. Режим доступа: <http://www.nita.ru>, свободный (дата обращения: 15.05.2021).

г) программное обеспечение (лицензионное), базы данных, информационно-справочные и поисковые системы:

10. **Единое окно доступа к образовательным ресурсам** [Электронный ресурс]. – Режим доступа: <http://window.edu.ru>, свободный (дата обращения: 15.05.2021).

11. **Электронная библиотека научных публикаций «eLIBRARY.RU»** [Электронный ресурс]. — Режим доступа: <http://elibrary.ru/>, свободный (дата обращения: 15.05.2021).

12. **Электронно-библиотечная система издательства «Лань»** [Электронный ресурс]. — Режим доступа: <http://e.lanbook.com/> (дата обращения: 15.05.2021).

7 Материально-техническое обеспечение дисциплины

Информационно-справочные и материальные ресурсы библиотеки СПбГУ ГА.

Наименование учебных предметов, курсов, дисциплин (модулей), практики, иных видов учебной деятельности, предусмотренных учебным планом образовательной программы	Наименование помещений для проведения всех видов учебной деятельности, предусмотренной учебным планом, в том числе помещения для самостоятельной работы, с указанием перечня основного оборудования, учебно-наглядных пособий и используемого программного обеспечения	Адрес (местоположение) помещений для проведения всех видов учебной деятельности, предусмотренной учебным планом (в случае реализации образовательной программы в сетевой форме дополнительно указывается наименование организации, с которой заключен договор)
1	2	3
Цифровые устройства	<p>Лабораторная аудитория №805</p> <p>Компьютерные столы - 13 шт., стулья - 13 шт., 13 персональных компьютеров, учебная доска.</p> <p>Стенды для исследования сигналов – 3шт.,</p> <p>Осциллограф цифровой - 2шт.,</p> <p>Осциллограф аналоговый – 1шт</p> <p>Генератор сигналов - 1шт</p> <p>Паяльные станции - 10шт</p> <p>Лабораторный блок питания – 2шт</p> <p>Многофункциональный отладочный комплект для программирования микроконтроллеров</p> <p>Экран для проектора.</p> <p>Проектор.</p> <p>Комплект презентационных материалов</p> <p>КДТ «Эксперт 3.0»</p> <p>КСА УВД «Альфа 2.0»</p> <p>КСА УВД «Альфа 3.0»</p> <p>СТКУ СКРС «Мегафон 3»</p> <p>КДВИ «Гранит 5.6»</p> <p>ПАК «Справка»</p> <p>КСА ПВД «Планета»</p> <p>WinAVR (GPL)</p> <p>Qt (LGPL v3)</p>	196210, г. Санкт-Петербург, ул. Пилотов, д. 38, литера А

Наименование учебных предметов, дисциплин (модулей), практики, иных видов учебной деятельности, предусмотренных учебным планом образовательной программы	Наименование помещений для проведения всех видов учебной деятельности, предусмотренной учебным планом, в том числе помещения для самостоятельной работы, с указанием перечня основного оборудования, учебно-наглядных пособий и используемого программного обеспечения	Адрес (местоположение) помещений для проведения всех видов учебной деятельности, предусмотренной учебным планом (в случае реализации образовательной программы в сетевой форме дополнительно указывается наименование организации, с которой заключен договор)
	Qt Creator (LGPL v3) Oracle Linux (GPL) Microsoft Windows 7 Professional	

8 Образовательные и информационные технологии

В рамках изучения дисциплины предполагается использовать следующие образовательные технологии.

Входной контроль проводится преподавателем в начале изучения дисциплины с целью коррекции процесса усвоения обучающимися дидактических единиц при изучении базовых дисциплин.

Лекция составляет основу теоретического обучения в рамках дисциплины и направлена на систематизированное изложение накопленных и актуальных научных знаний. Лекция предназначена для раскрытия состояния и перспектив развития экономических знаний в современных условиях. На лекции концентрируется внимание обучающихся на наиболее сложных и узловых вопросах, стимулируется их активная познавательная деятельность.

Ведущим методом в лекции выступает устное изложение учебного материала, который сопровождается одновременной демонстрацией слайдов, при необходимости привлекаются открытые Интернет-ресурсы, а также демонстрационные и наглядно-иллюстрационные материалы и практические примеры.

Цель практических занятий – закрепить теоретические знания, полученные обучающимися на лекциях и в результате самостоятельного изучения соответствующих тем, а также приобрести начальные практические навыки. Рассматриваемые в рамках практического занятия задачи, ситуации, примеры и проблемы имеют профессиональную направленность и содержат элементы, необходимые для формирования компетенций в рамках подготовки обучающихся. Практические занятия предусматривают участие обучающихся в выполнении отдельных элементов работ, связанных с будущей профессиональной деятельностью.

Курсовой проект по дисциплине представляет собой самостоятельную учебно-исследовательскую работу студента и ставит цель систематизировать, закрепить и углубить теоретические и практические знания, умения и навыки по профилю подготовки с целью их применения для решения профессиональных задач.

Практические занятия и курсовой проект по дисциплине являются составляющими практической подготовки обучающихся, так как предусматривают их участие в выполнении отдельных элементов работ, связанных с будущей профессиональной деятельностью.

Самостоятельная работа обучающихся является составной частью учебной работы. Ее основной целью является формирование навыка самостоятельного приобретения знаний по некоторым вопросам теоретического курса, закрепление и углубление полученных знаний, самостоятельная работа со справочниками, периодическими изданиями и научно-популярной литературой. Самостоятельная работа включает выполнение учебных заданий, в том числе и индивидуальных, а также работу над курсовым проектом.

9 Фонд оценочных средств для проведения текущего контроля успеваемости и промежуточной аттестации по итогам освоения дисциплины

Уровень и качество знаний обучающихся оцениваются по результатам текущего контроля успеваемости и промежуточной аттестации по итогам освоения дисциплины.

Оценочные средства включают: решение ситуационных задач, письменную аудиторную работу, задания, выдаваемые на самостоятельную работу по темам дисциплины (подготовка докладов), устный опрос пройденного материала.

Устный опрос проводится на практических занятиях с целью контроля усвоения теоретического материала, излагаемого на лекции.

Обсуждение докладов обучающихся проходит в рамках практических занятий по темам дисциплины. Преподаватель, как правило, выступает в роли консультанта при заслушивании докладов, осуществляет контроль полученных обучающимися результатов. Преподаватель следит, чтобы выступление не сводилось к простому воспроизведению текста. Выступление должно строиться свободно, убедительно и аргументировано. При этом обучающийся может обращаться к своим записям, приводить выдержки из периодической печати, сайтов интернета и т. д.

Решение ситуационных задач представляет собой практическое применение теоретических знаний к конкретной хозяйственной ситуации (совокупности хозяйственных операций, осуществляемых в рамках организации).

Письменная аудиторная работа выполняется обучающимися на практических занятиях по индивидуальным вариантам на основании задания, выдаваемого преподавателем по соответствующей теме дисциплины и представляет собой оценку практического применения полученных теоретических знаний.

Контроль выполнения задания, выполняемого на практических занятиях, преследует собой цель своевременного выявления плохо усвоенного материала дисциплины для последующей корректировки.

Промежуточная аттестация по итогам освоения дисциплины проводится в виде зачета с оценкой в 4 семестре. К моменту сдачи зачета должны быть успешно пройдены предыдущие формы контроля.

Зачет с оценкой позволяют оценить уровень освоения компетенций за весь период изучения дисциплины. Билет включает два теоретических вопроса и задачу.

9.1 Балльно-рейтинговая оценка текущего контроля успеваемости и знаний студентов по дисциплине

Не применяется.

9.2 Методические рекомендации по проведению процедуры оценивания знаний, умений и навыков и (или) опыта деятельности, характеризующих этапы формирования компетенций

Устный опрос оценивается следующим образом:

«зачтено»: обучающийся дает ответ на поставленный вопрос по существу и правильно отвечает на уточняющие вопросы;

«не зачтено»: обучающийся отказывается отвечать на поставленный вопрос, либо отвечает на него неверно и при формулировании дополнительных (вспомогательных) вопросов.

Решение ситуационных задач оценивается:

«зачтено»: обучающийся самостоятельно правильно решает задачу, дает обоснованную оценку по итогу решения;

«не зачтено»: обучающийся отказывается от выполнения задачи или не способен ее решить самостоятельно, а также с помощью преподавателя.

Доклад:

«зачтено»: грамотное и непротиворечивое изложение сути вопроса при использовании современных источников. Обучающийся способен сделать обоснованные выводы, а также уверенно отвечать на заданные в ходе обсуждения вопросы;

«не зачтено»: неудовлетворительное качество изложения материала и неспособность обучающегося сделать обоснованные выводы или рекомендации.

Письменная аудиторная работа:

«зачтено»: работа зачитывается в том случае, если задание выполнено полностью, в соответствии с поставленными требованиями и сделаны необходимые выводы;

«не зачтено»: работа не зачитывается в том случае, если обучающийся не выполнил задания, или результат выполнения задания не соответствует поставленным требованиям, а в заданиях и (или) ответах имеются существенные

ошибки.

9.3 Темы курсовых проектов по дисциплине

Курсовые проекты не предусмотрены.

9.4 Контрольные вопросы для проведения входного контроля остаточных знаний по обеспечивающим дисциплинам

1. Сформулировать законы Кирхгофа для токов и напряжений.
2. Перечислить основные параметры резисторов.
3. Перечислить основные параметры конденсаторов.
4. Нарисовать схему однополупериодного диодного выпрямителя и объяснить принцип его работы.
5. Нарисовать схему мостового выпрямителя и объяснить принцип его работы.
6. В каких единицах измеряется удельная электропроводность.
7. Заполнить таблицу истинности для логического элемента И-НЕ; ИЛИ-НЕ; ИСКЛЮЧАЮЩЕЕ ИЛИ.
8. Перевести в шестнадцатеричный вид десятичное число 93.
9. Перевести в десятичный вид двоичное число 1010011101.
10. Представить в дополнительном двоичном коде число минус 6.
11. Найти напряжение на выходе резистивного делителя в режиме холостого хода при $U_{вх}=12\text{ В}$; $R_1 = 1\text{ кОм}$; $R_2 = 1\text{ кОм}$.
12. Найти напряжение на выходе резистивного делителя при $U_{вх}=15\text{ В}$, токе нагрузки $I_n = 10\text{ мА}$; $R_1 = 1\text{ кОм}$; $R_2 = 1\text{ кОм}$.

9.5 Описание показателей и критериев оценивания компетенций на различных этапах их формирования, описание шкал оценивания

Компетенции	Показатели оценивания (индикаторы достижения) компетенций	Критерии оценивания
I этап		

Компетенции	Показатели оценивания (индикаторы достижения) компетенций	Критерии оценивания
ОПК-1	ИД ¹ _{ОПК-1}	<p>Знает пакеты прикладных программ</p> <p>Умеет работать со стандартными программными средствами</p>
	ИД ² _{ОПК-1}	<p>Знает стандартные программные средства</p> <p>Умеет работать со стандартными программными средствами</p>
ОПК-2	ИД ¹ _{ОПК-2}	<p>Знает современные библиотечно-информационные технологии</p> <p>Умеет работать с современными библиотечно-информационными технологиями</p>
	ИД ² _{ОПК-2}	<p>Знает требования информационной безопасности</p> <p>Умеет собирать и интерпретировать данные с применением информационно-коммуникационных технологий</p>
ОПК-6	ИД ¹ _{ОПК-6}	<p>Знает законы математических и естественнонаучных дисциплин</p>
	ИД ² _{ОПК-6}	<p>Умеет использовать основные законы математических и естественнонаучных дисциплин</p>
ПК-2	ИД ¹ _{ПК-2}	<p>Знает состав группового и индивидуального оборудования средств автоматизации управления и планирования воздушного движения, цифровых систем записи и связи</p> <p>Умеет эксплуатировать групповое и индивидуальное оборудования средств автоматизации управления и планирования воздушного движения, цифровых систем записи и связи</p>
	ИД ² _{ПК-2}	<p>Знает основы безопасной эксплуатации группового и индивидуального оборудования средств автоматизации управления и планирования воздушного движения, цифровых систем записи и</p>

Компетенции	Показатели оценивания (индикаторы достижения) компетенций	Критерии оценивания
		связи Умеет безопасно эксплуатировать групповое и индивидуальное оборудования средств автоматизации управления и планирования воздушного движения, цифровых систем записи и связи
II этап		
ОПК-1	ИД ¹ _{ОПК-1}	Владеет навыками эксплуатации прикладных программ
	ИД ² _{ОПК-1}	Владеет навыками эксплуатации стандартных программных средств
ОПК-2	ИД ¹ _{ОПК-2}	Владеет навыками эксплуатации современных библиотечно-информационных технологий
	ИД ² _{ОПК-2}	Владеет навыками сбора и интерпретации данных с применением информационно-коммуникационных технологий
ОПК-6	ИД ¹ _{ОПК-6}	Знает законы математических и естественнонаучных дисциплин
	ИД ² _{ОПК-6}	Владеет навыками использования основных законов математических и естественнонаучных дисциплин
ПК-2	ИД ¹ _{ПК-2}	Владеет навыками эксплуатации группового и индивидуального оборудования средств автоматизации управления и планирования воздушного движения, цифровых систем записи и связи
	ИД ² _{ПК-2}	Владеет навыками безопасной эксплуатации группового и индивидуального оборудования средств автоматизации управления и планирования воздушного движения, цифровых систем записи и связи

Шкала оценивания при проведении промежуточной аттестации
«Отлично» выставляется обучающемуся, показавшему всесторонние,

систематизированные, глубокие знания по рассматриваемой компетенции и умение уверенно применять их на практике при решении задач, свободное и правильное обоснование принятых решений. Отвечая на вопрос, может быстро и безошибочно проиллюстрировать ответ собственными примерами. Обучающийся самостоятельно правильно решает задачу, дает обоснованную оценку итогам решения.

«Хорошо» выставляется обучающемуся, если он твердо знает материал, грамотно и по существу излагает его, умеет применять полученные знания на практике, но допускает в ответе или в решении задачи некоторые неточности, хорошо владеет всем содержанием, видит взаимосвязи, но не всегда делает это самостоятельно без помощи преподавателя. Обучающийся решает задачу верно, но при помощи преподавателя.

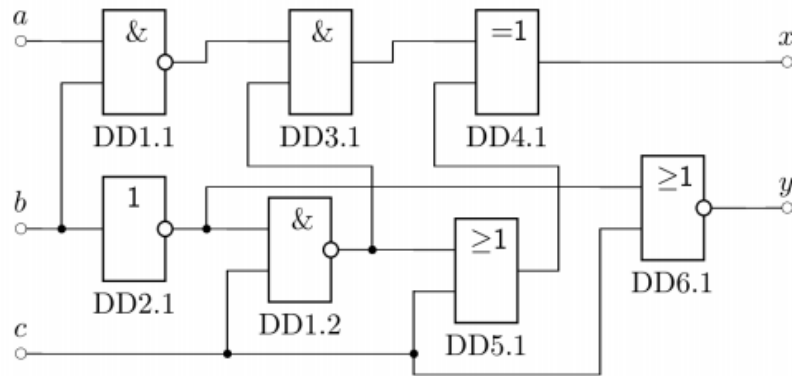
«Удовлетворительно» выставляется обучающемуся, показавшему фрагментарный, разрозненный характер знаний, недостаточно правильные формулировки базовых понятий, нарушения логической последовательности в изложении программного материала, но при этом он владеет основными разделами учебной программы в рамках заданной компетенции, необходимыми для дальнейшего обучения и может применять полученные знания по образцу в стандартной ситуации. Отвечает только на конкретный вопрос, соединяет знания из разных разделов курса только при наводящих вопросах преподавателя. Ситуационная задача решена не полностью, или содержатся незначительные ошибки в расчетах.

«Неудовлетворительно» выставляется обучающемуся, который не знает большей части основного содержания учебной программы дисциплины в рамках компетенций, допускает грубые ошибки в формулировках основных понятий дисциплины и не умеет использовать полученные знания при решении типовых практических задач. Не раскрыты глубина и полнота при ответах. Задача не решена даже при помощи преподавателя.

9.6 Типовые контрольные задания для проведения текущего контроля и промежуточной аттестации по итогам обучения по дисциплине

Типовые вопросы для устного опроса

1. Заполнить таблицу истинности для данного логического элемента (И, ИЛИ, НЕ, И-НЕ, ИЛИ-НЕ).
2. Заполнить таблицу истинности для данной комбинационной логической схемы:



3. С помощью карты Карно минимизировать логическую функцию

$$f = \bar{a} \cdot b \cdot c + (a \cdot \bar{b} \cdot c + a \cdot b \cdot c) + a \cdot b$$

4. Найти МДНФ для заданной таблицы истинности

a	b	c	f	a	b	c	f
0	0	0	0	1	0	0	0
0	0	1	1	1	0	1	0
0	1	0	1	1	1	0	1
0	1	1	1	1	1	1	1

5. Дать определения следующим понятиям: импликанта, склеивание импликант, неполное склеивание.

6. Перечислить основные функции алгебры логики.

7. Как реализовать операцию ИЛИ с помощью логических элементов И-НЕ?

8. Как избежать логических состязаний при проектировании комбинационной логической схемы?

9. Как выполнить минимизацию логической функции с большим числом переменных?

10. Чем RS-триггер отличается от JK-триггера?

11. Может ли D-триггер быть асинхронным?

12. Для каких целей используются комбинационные логическими элементы с тремя состояниями?

Типовые практические задания

1. Постройте на элементах И-НЕ мажоритарный элемент с пятью входами.
2. Постройте на элементах ИЛИ-НЕ четырехходовый мультиплексор.
3. Постройте на элементах И-НЕ логическую схему, вычисляющую остаток от деления четырехразрядного двоичного числа на три.

4. С помощью карт Карно получите МДНФ, нарисуйте на элементах И-НЕ схему с тремя входами и двумя выходами:

$$f_1(x, y, z) = \sum m(0, 2, 4, 6, 7); \quad f_2(x, y, z) = \sum m(2, 6, 7)$$

5. С помощью карты Карно получите МДНФ, нарисуйте схему на элементах И-НЕ: $f(a, b, c, d) = \sum m(0, 3, 4, 5, 6, 7, 11, 12, 13, 14, 15)$.

6. С помощью карт Карно получите МКНФ, нарисуйте на элементах ИЛИ-

НЕ схему с четырьмя входами и двумя выходами:
 $f_1(a,b,c,d) = \sum m(0,2,7,8,10,15)$; $f_2(a,b,c,d) = \sum m(7,9,11,13,15)$

Типовые темы для дискуссий

1. Специализированные микропроцессоры: микроконтроллеры против цифровых сигнальных процессоров.
2. Обслуживание микропроцессорных систем: «жесткая» логика против программируемых устройств.
3. Обслуживание микропроцессорных систем: программируемая логика против специализированных процессоров.

Типовые вопросы для промежуточной аттестации в форме зачета с оценкой

1. Операционный усилитель. Инвертирующая и неинвертирующая схемы включения. Принцип виртуального замыкания.
2. Полупроводники. Собственная и примесная электропроводность. p-n-переход. Диоды и диодные схемы. Однополупериодный и мостовой выпрямитель. Ограничитель напряжения. Защита для индуктивной нагрузки.
3. Усилитель каскад на биполярном транзисторе с общим эмиттером.
4. Логические уровни. Положительная и отрицательная логика. Методы задания логических функций. Аксиомы и теоремы булевой алгебры.
5. Логические элементы И, ИЛИ, НЕ, И-НЕ, ИЛИ-НЕ, ИСКЛЮЧАЮЩЕЕ ИЛИ. Анализ и синтез комбинационных логических схем. СДНФ, СКНФ, МДНФ, МКНФ. Карты Карно.
6. Логические элементы с открытым коллектором и z-состоянием. Семейства логических элементов. Преобразователи уровней. Логические состязания.
7. Мультиплексор и демультимплексор. Шифратор, дешифратор, преобразователи кодов.
8. Использование мультиплексоров для реализации произвольных таблиц истинности.
9. Триггеры: RS, RSC, D, T, JK; MS. Алгоритм синтеза конечных автоматов на триггерах.
10. Арифметические устройства. Полусумматор, сумматор. Схема ускоренного переноса.
11. Полупроводниковые запоминающие устройства. ОЗУ и ПЗУ. Временные диаграммы. Регенерация динамической памяти. Нарастивание разрядности и ёмкости. Современные микросхемы динамической памяти и режимы их работы.
12. Архитектура микропроцессора с общей шиной. Микропрограммы для основных машинных команд.
13. Подсистема ввода-вывода микроконтроллера AVR.
14. Подсистема прерываний однокристалльного микроконтроллера.
15. Последовательные периферийные интерфейсы микроконтроллеров.
16. Универсальный синхронно/асинхронный приемопередатчик.

Типовые практические задания для проведения промежуточной аттестации в форме зачета с оценкой

1. Постройте на элементах И-НЕ мажоритарный элемент с пятью входами.
2. Постройте на элементах И-НЕ четырехвходовый мультиплексор.
3. Постройте на элементах ИЛИ-НЕ логическую схему, вычисляющую остаток от деления четырехразрядного двоичного числа на три.

4. С помощью карт Карно получите МДНФ, нарисуйте на элементах И-НЕ схему с тремя входами и двумя выходами:

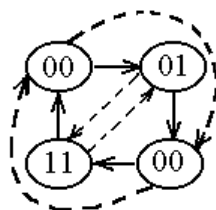
$$f_1(x, y, z) = \sum m(0,2,4,6,7); \quad f_2(x, y, z) = \sum m(2,6,7)$$

5. С помощью карты Карно получите МДНФ, нарисуйте схему на элементах И-НЕ: $f(a, b, c, d) = \sum m(0,3,4,5,6,7,11,12,13,14,15)$.

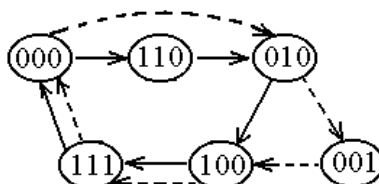
6. С помощью карт Карно получите МДНФ, нарисуйте на элементах И-НЕ схему с четырьмя входами и двумя выходами:

$$f_1(a, b, c, d) = \sum m(0,2,7,8,10,15); \quad f_2(a, b, c, d) = \sum m(7,9,11,13,15)$$

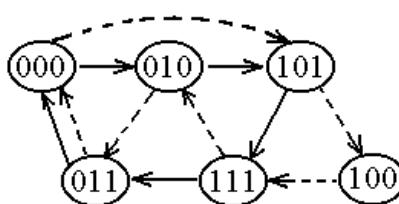
7. Постройте на JK-триггерах конечный автомат по заданному графу переходов:



9. Постройте на D-триггерах конечный автомат по заданному графу переходов:



10. Постройте на T-триггерах конечный автомат по заданному графу переходов:



10 Методические рекомендации для обучающихся по освоению дисциплины

Методика преподавания дисциплины характеризуется совокупностью методов, приемов и средств обучения, обеспечивающих реализацию содержания и учебно-воспитательных целей дисциплины, которая может быть представлена как некоторая методическая система, включающая методы, приемы и средства обучения. Такой подход позволяет более качественно подойти к вопросу освоения дисциплины обучающимися.

Учебные занятия начинаются и заканчиваются по времени в соответствии с утвержденным режимом СПб ГУГА в аудиториях согласно семестровым расписаниям теоретических занятий. На занятиях, предусмотренных расписанием, обязаны присутствовать все обучающиеся.

Лекции являются одним из важнейших видов учебных занятий и составляют основу теоретической подготовки обучающихся по дисциплинам. Лекция имеет целью дать систематизированные основы научных знаний по дисциплине, раскрыть состояние и перспективы прогресса конкретной области науки и экономики, сконцентрировать внимание на наиболее сложных и узловых вопросах. Эта цель определяет дидактическое назначение лекции, которое заключается в том, чтобы ознакомить обучающихся с основным содержанием, категориями, принципами и закономерностями изучаемой темы и предмета обучения в целом, его главными идеями и направлениями развития. Именно на лекции формируется научное мировоззрение обучающегося, закладываются теоретические основы фундаментальных знаний будущего управленца, стимулируется его активная познавательная деятельность, решается целый ряд вопросов воспитательного характера.

Каждая лекция должна представлять собой устное изложение лектором основных теоретических положений изучаемой дисциплины или отдельной темы как логически законченное целое и иметь конкретную целевую установку. Особое место в лекционном курсе по дисциплине занимают вводная и заключительная лекции.

Вводная лекция должна давать общую характеристику изучаемой дисциплины, подчеркивать новизну проблем, указывать ее роль и место в системе изучения других дисциплин, раскрывать учебные и воспитательные цели и кратко знакомить обучающихся с содержанием и структурой курса, а также с организацией учебной работы по нему. Заключительная лекция должна давать научно-практическое обобщение изученной дисциплины, показывать перспективы развития изучаемой области знаний, навыков и практических умений.

Практические занятия проводятся в целях выработки практических умений и приобретения навыков при решении управленческих задач. Основным содержанием этих занятий является практическая работа каждого обучающегося. Назначение практических занятий – закрепление, углубление и комплексное применение на практике теоретических знаний, выработка умений и навыков обучающихся в решении практических задач. Вместе с тем, на этих занятиях, осуществляется активное формирование и развитие навыков и качеств, необходимых для последующей профессиональной деятельности. Практические занятия проводятся по наиболее сложным вопросам дисциплины и имеют целью углубленно изучить ее содержание, привить обучающимся навыки самостоятельного поиска и анализа информации, умение делать обоснованные выводы, аргументировано излагать и отстаивать свое мнение. Каждое практическое занятие заканчивается, как правило, кратким подведением итогов, указаниями преподавателя о последующей самостоятельной работе.

Рабочая программа дисциплины составлена в соответствии с требованиями ФГОС ВО по направлению подготовки 25.03.03 «Аэронавигация».

Программа рассмотрена и утверждена на заседании кафедры №8 «Прикладной математики и информатики 05.04.2024 года, протокол № 6.

Разработчик:

к.т.н.



Зубакин И.А.

(ученая степень, ученое звание, фамилия и инициалы разработчика)

Заведующий кафедрой №8

к.т.н.



Земсков Ю.В.

(ученая степень, ученое звание, фамилия и инициалы заведующего кафедрой)

Программа согласована:

Руководитель ОПОП ВО

д.т.н., доцент



Костин Г.А.

(ученая степень, ученое звание, фамилия и инициалы руководителя ОПОП)

Программа рассмотрена и согласована на заседании Учебно-методического совета Университета « 17 » 04 2024 года, протокол № 7 .