



**ФЕДЕРАЛЬНОЕ АГЕНТСТВО ВОЗДУШНОГО ТРАНСПОРТА  
(РОСАВИАЦИЯ)**

**ФЕДЕРАЛЬНОЕ ГОСУДАРСТВЕННОЕ БЮДЖЕТНОЕ  
ОБРАЗОВАТЕЛЬНОЕ УЧРЕЖДЕНИЕ ВЫСШЕГО ОБРАЗОВАНИЯ  
«САНКТ-ПЕТЕРБУРГСКИЙ ГОСУДАРСТВЕННЫЙ УНИВЕРСИТЕТ  
ГРАЖДАНСКОЙ АВИАЦИИ»**



**РАБОЧАЯ ПРОГРАММА ДИСЦИПЛИНЫ**

**Бизнес-планирование и проектирование**

Направление подготовки  
**25.04.03 Аэронавигация**

Направленность программы (профиль)  
**Управление бизнес-проектами на воздушном транспорте**

Квалификация выпускника  
**Магистр**

Форма обучения  
**Очная**

Санкт-Петербург  
2022

## 1. Цели освоения дисциплины

Целями освоения дисциплины «Основы экономической теории» являются получение обучающимися знаний в области методологии и методов бизнес-планирования и управления проектами, выработка у обучающихся практических умений и навыков разработки проектов бизнес-планов организаций воздушного транспорта и управления ими.

Задачами освоения дисциплины являются:

- формирование знаний и системных представлений о генезисе экономической науки, предмете, методе, функциях и инструментах экономической теории; ресурсах и факторах производства;
- применения: модели функционирования экономики, взаимосвязи национальных экономик и мирового хозяйства, рыночных механизмов спроса и предложения на микроуровне; эффективности использования производственных ресурсов;
- овладение навыками выбора оптимального способа решения поставленных задач на основе нормативных документов, принятия научно обоснованных экономических решений, направленных на повышение эффективности деятельности коммерческой организации.

Дисциплина обеспечивает подготовку обучающегося к решению задач профессиональной деятельности организационно-управленческого и научно-исследовательского типов.

## 2. Место дисциплины в структуре ОПОП ВО

Дисциплина «Основы экономической теории» представляет собой факультативную дисциплину.

Дисциплина изучается во 2 семестре.

## 3. Компетенции обучающегося, формируемые в результате освоения дисциплины

Процесс освоения дисциплины направлен на формирование следующих компетенций:

Код компетенции / индикатора	Результат обучения: наименование компетенции; индикаторы компетенции
<b>УК-2</b>	<b>Способен управлять проектом на всех этапах его жизненного цикла</b>
ИД <sup>1</sup> <sub>УК-2</sub>	Разрабатывает концепцию проекта, обосновывает его значимость
ИД <sup>2</sup> <sub>УК-2</sub>	Оценивает условия реализации проекта на всех этапах жизненного цикла, разрабатывает предложения по решению возникающих проблем

<b>ПК-1</b>	<b>Способен применять основные положения концепции управления для организации деятельности предприятий воздушного транспорта</b>
ИД <sup>1</sup> <sub>ПК-1</sub>	основе знания и понимания концепции управления определяет и оценивает эффективность бизнес-проектов
ИД <sup>2</sup> <sub>ПК-1</sub>	Применяет методы экономического анализа и планирования бизнес-проектов на воздушном транспорте
<b>ПК-2</b>	<b>Способен осуществлять сбор, анализ и оценку информации, необходимой для организации и управления бизнес-проектами на воздушном транспорте, в том числе с применением информационно-коммуникационных технологий</b>
ИД <sup>1</sup> <sub>ПК-2</sub>	Знает основные принципы, методы, инструменты маркетинга, организует и проводит маркетинговые исследования в авиационном бизнесе, понимает сущность и особенности маркетинговой деятельности на воздушном транспорте
ИД <sup>2</sup> <sub>ПК-2</sub>	Знает и понимает сущность и особенности экономического функционирования предприятий воздушного транспорта, анализирует их производственно-хозяйственную деятельность
ИД <sup>3</sup> <sub>ПК-2</sub>	Знает особенности формирования финансовых потоков в авиационном бизнесе, определяет их источники, оценивает эффективность использования денежных потоков

Планируемые результаты изучения дисциплины:

Знать:

- сущность и основные направления коммерческой деятельности современного авиапредприятия;
- сущность, цели и задачи инвестиционных проектов на современных авиапредприятиях;
- место и роль бизнес-планирования в коммерческой деятельности современного авиапредприятия;
- сущность, виды и содержание планируемых бизнес-процессов в рамках разработке бизнес-планов;
- основные этапы разработки бизнес-планов;
- международные и отечественные стандарты бизнес-планирования;
- цели, задачи и инструменты маркетинговых исследований, используемые в процессе бизнес-планирования;
- цели и принципы экономических и финансовых расчетов, выполняемых в бизнес-плане, их специфику;
- методы оценки рисков бизнес-плана;

Уметь:

- формулировать и обосновывать бизнес-идеи в сфере развития современных авиапредприятий;
- применять информационно-коммуникационные технологии в процессе бизнес-планирования;
- осуществлять сбор, анализ и оценку рыночной информации, необходимой для разработки бизнес-плана;
- формировать бюджет инвестиционного проекта;
- планировать выполнение комплекса работ по реализации инвестиционного проекта с использованием сетевого графика;
- определять финансово-коммерческую эффективность инвестиционного проекта;
- эффективно взаимодействовать с членами команды в процессе группового решения ситуационных задач в рамках бизнес-планирования;
- разрабатывать основные разделы бизнес-плана и выполнять их презентацию.

Владеть:

- навыками оценки и прогнозирования ресурсного обеспечения реализации бизнес-идеи в рамках бизнес-плана;
- навыками оценки и прогнозирования финансовых потоков по инвестиционному проекту;
- навыками оценки рисков бизнес-плана;
- навыками формирования структуры бизнес-плана авиапредприятия в зависимости от его экономических целей и задач;
- навыками оформления бизнес-плана.

#### **4 Объем дисциплины и виды учебной работы**

Общая трудоемкость дисциплины составляет 2 зачетные единицы, 72 академических часа.

Наименование	Всего часов	Семестр
		3
Общая трудоемкость дисциплины	72	72
Контактная работа, всего	28,5	28,5
лекции	14	14
практические занятия	14	14
семинары	—	—
лабораторные работы	—	—
курсовой проект (работа)	—	—
Самостоятельная работа студента	35	35
Промежуточная аттестация	9	9
контактная работа	0,5	0,5
самостоятельная работа по подготовке к экзамену	8,5	8,5

# 1 Содержание дисциплины

## 5.1 Соотнесения тем дисциплины и формируемых компетенций

Темы дисциплины	Количество часов	Компетенция			Образовательные технологии	Оценочные средства
		УК-2	ПК-1	ПК-2		
Тема 1. Особенности бизнес-планирования в организациях воздушного транспорта	9	+	+	+	ВК, Л, ПЗ, СРС	УО, Сщ
Тема 2. Инициирование проекта	18	+	+	+	Л, ПЗ, СРС	УО, РЗ
Тема 3 Планирование проекта	18	+	+	+	Л, ПЗ, СРС	УО, З
Тема 4. Осуществление проекта	18	+	+	+	Л, ПЗ, СРС	УО, Сщ
Итого по дисциплине	63					
Промежуточная аттестация	9					ЗсО
Всего по дисциплине	72					

Сокращения: Л – лекция, ПЗ – практическое занятие, СРС – самостоятельная работа студента, ВК – входной контроль, Сщ – сообщение, УО – устный опрос, МРК – метод развивающейся кооперации, СЗ – ситуационная задача, РЗ – расчетная задача, З – задание, ЗКП – защита курсового проекта.

## 5.2 Темы дисциплины и виды занятий

Наименование темы дисциплины	Л	ПЗ	С	ЛР	СРС	КП	Всего часов
Тема 1. Особенности бизнес-планирования в организациях воздушного транспорта	2	2	—	—	5	—	9
Тема 2. Инициирование проекта	4	4	—	—	10	—	18
Тема 3 Планирование проекта	4	4	—	—	10	—	18
Тема 4. Осуществление проекта	4	4	—	—	10	—	18

Наименование темы дисциплины	Л	ПЗ	С	ЛР	СРС	КП	Всего часов
Итого по дисциплине	14	14	—	—	35	—	63
Промежуточная аттестация							9
Всего по дисциплине							72

Сокращения: Л – лекция, ПЗ – практическое занятие, СРС – самостоятельная работа студента, С – семинар, ЛР – лабораторная работа, КП – курсовой проект.

### **5.3 Содержание разделов дисциплины**

#### **5.3 Содержание дисциплины**

##### **Тема 1. Особенности бизнес-планирования в организациях воздушного транспорта**

Сущность бизнес-планирования. Цели и задачи бизнес-планирования. Основные характеристики процесса бизнес-планирования. Место и роль бизнес-планирования в коммерческой деятельности авиапредприятия. Отечественный и зарубежный опыт бизнес-планирования в авиабизнесе. Организация бизнес-планирования на авиапредприятии. Направления бизнес-планирования в авиакомпаниях и аэропортах. Информационное обеспечение бизнес-планирования.

##### **Тема 2. Инициирование проекта**

Проект как основа бизнес-планирования. Основные социально-экономические показатели бизнес-среды и внутренней среды проекта. Анализ безубыточности проекта. План прибылей и убытков по проекту. Цели и структура прогнозного баланса по проекту.

##### **Тема 3. Планирование проекта**

Понятие бизнес-идеи. Источники разработки бизнес-идей. Методы разработки бизнес-идей. Содержание бизнес-идеи и способы ее представления. Сущность, цели и задачи использования бизнес-моделей в процессе бизнес-планирования. Структура бизнес-модели. Критерии оценки эффективности бизнес-модели. Бизнес-модель Конвас.

##### **Тема 4. ЭтапыОсуществление проекта**

Бизнес-план, его цели и задачи. Виды бизнес-планов. Разработчики и пользователи бизнес-планов. Основные этапы разработки бизнес-плана.. Международные стандарты бизнес-планирования. Разработчики международных стандартов бизнес-планирования. Российские стандарты бизнес-планирования. Типовая структура бизнс-плана.

## 5.4 Практические занятия

Номер темы дисциплины	Тематика практических занятий	Трудоемкость (часы)
1	Практическое занятие № 1. Бизнес-планирование. Отечественный и зарубежный опыт бизнес-планирования в авиабизнесе. Направления бизнес-планирования в авиакомпаниях и аэропортах.	2
2	Практическое занятие № 2. Анализ безубыточности проекта.	4
3	Практическое занятие № 3. Разработка бизнес-модели Конвас.	4
4	Практическое занятие № 4. Международные и российские стандарты бизнес-планирования, их разработчики.	4
Итого по дисциплине		14

## 5.5 Лабораторный практикум

Лабораторный практикум учебным планом не предусмотрен.

## 5.6 Самостоятельная работа

Номер темы дисциплины	Виды самостоятельной работы	Трудоемкость (часы)
1	1. Поиск, анализ информации и проработка учебного материала: работа с конспектом лекций и с рекомендуемой литературой [1, 2, 4, 5, 6, 9, 10]. 2. Подготовка сообщений. 3. Подготовка к устному опросу.	5
2	1. Поиск, анализ информации и проработка учебного материала, работа с конспектом лекций и с рекомендуемой литературой [1, 2, 4, 5, 6, 7, 11, 14, 15, 16]. 2. Подготовка к устному опросу.	10
3	1. Поиск, анализ информации и проработка учебного материала: работа с конспектом лекций и с рекомендуемой литературой [1, 2, 4, 5, 6, 11, 12, 13]. 2. Подготовка к устному опросу. 3. Выполнение раздела курсового проекта «Описание бизнес-идеи».	10
4	1. Поиск, анализ информации и проработка учебного материала: работа с конспектом лекций и с	10

Номер темы дисциплины	Виды самостоятельной работы	Трудоемкость (часы)
	рекомендуемой литературой [1, 2, 4, 5, 6, 7, 8, 11, 12]. 2. Подготовка сообщений. 3. Подготовка к устному опросу.	
Итого по дисциплине		72

### 5.7 Курсовые работы (проекты)

Курсовые работы (проекты) учебным планом не предусмотрены.

## 6 Учебно-методическое и информационное обеспечение дисциплины

а) основная литература:

1. Иохин, В. Я. **Экономическая теория : учебник для вузов** / В. Я. Иохин. – 2-е изд., перераб. и доп. – Москва : Издательство Юрайт, 2021. – 353 с.
2. Макконнелл К.Р., Брю С.Л. **Экономикс: принципы, проблемы и политика**: Пер. с 13-го англ. изд. — М.: ИНФРА-М, 1999.-XXXIV, 974 с.
3. **Экономическая теория : учебник и практикум для вузов** / С. А. Толкачев [и др.] ; под редакцией С. А. Толкачева. – 2-е изд., перераб. и доп. – Москва : Издательство Юрайт, 2021. – 410 с.

б) дополнительная литература:

4. Дерен, В. И. **Экономика: экономическая теория и экономическая политика в 2 ч. Часть 1** : учебник и практикум для вузов / В. И. Дерен. – 6-е изд., испр. и доп. – Москва : Издательство Юрайт, 2021. – 432 с.
5. Дерен, В. И. **Экономика: экономическая теория и экономическая политика в 2 ч. Часть 2** : учебник и практикум для вузов / В. И. Дерен. – 6-е изд., испр. и доп. – Москва : Издательство Юрайт, 2021. – 415 с.
6. Поликарпова, Т. И. **Экономическая теория: учебник и практикум для вузов** / Т. И. Поликарпова. – 4-е изд., испр. и доп. – Москва : Издательство Юрайт, 2021. – 254 с.
7. Сухарев, О.С. **Экономическая теория. Современные проблемы: учебник для вузов** / О. С. Сухарев. – Москва : Издательство Юрайт, 2021.- 215 с.
8. **Экономическая теория. Микроэкономика-1,2. Мезоэкономика : учебник** / под общ. ред. заслуженного деятеля науки РФ, проф., д-ра экон.



наук Г. П. Журавлевой. – 9-е изд., стер. – Москва : Издательско-торговая корпорация «Дашков и К°», 2019. – 934 с.

в) перечень ресурсов информационно-телекоммуникационной сети «Интернет»:

9. **Административно-управленческий портал** [Электронный ресурс] – Режим доступа: <http://www.aup.ru/>, свободный (дата обращения: 20.04.2022).

10. **Журнал «ARS ADMINISTRANDI» («Искусство управления»)** [Элек-тронный ресурс] – Режим доступа: URL: <http://ars-administrandi.com/>, свободный (дата обращения: 20.04.2022).

11. **Международный журнал «Проблемы теории и практики управления»** [Электронный ресурс] – Режим доступа: <http://www.uptp.ru/>, свободный (дата обращения: 20.04.2022).

12. **Энциклопедия экономиста** [Электронный ресурс]. – Режим доступа: <http://www.grandars.ru/>, свободный (дата обращения: 20.04.2022). **Aviation Explorer** [Электронный ресурс]. – Режим доступа: <https://www.aex.ru/>, свободный (дата обращения: 20.04.2022).

13. **Федеральное агентство воздушного транспорта. Росавиация** [Электронный ресурс]. – Режим доступа: <http://www.favt.ru/>, свободный (дата обращения: 20.04.2022).

14. **Библиотека СПбГУ ГА** [Электронный ресурс]. – Режим доступа: <http://spbguga.ru/objects/e-library/>, свободный (дата обращения: 20.04.2022).

г) программное обеспечение (лицензионное), базы данных, информационно-справочные и поисковые системы:

15. **Федеральная служба государственной статистики** [Электронный ресурс]. – Режим доступа: <http://www.gks.ru/>, свободный (дата обращения: 20.04.2022).

16. **Единое окно доступа к образовательным ресурсам** [Электронный ресурс]. – Режим доступа: <http://window.edu.ru>, свободный (дата обращения: 20.04.2022).

17. **Консультант Плюс** [Электронный ресурс]: официальный сайт компании Консультант Плюс. — Режим доступа: <http://www.consultant.ru/>, свободный (дата обращения: 20.04.2022).

18. **Федеральный образовательный портал ЭСМ** [Электронный ресурс] — Режим доступа: <http://ecsocman.hse.ru/>, (дата обращения: 20.04.2022).

## **7 Материально-техническое обеспечение дисциплины**

Для обеспечения учебного процесса и в зависимости от вида проводимых занятий используется следующее материально-техническое обеспечение дисциплины «Экономический анализ производственной деятельности авиационных предприятий»:

Наименование специальных помещений и помещений для самостоятельной работы	Оснащенность специальных помещений и помещений для самостоятельной работы	Перечень лицензионного программного обеспечения
Аудитория для проведения практических занятий № 526 «Аудитория автоматизированных систем бронирования и продаж авиационных услуг»	Проектор Casio (model YТ-141) – 1 шт. Проектор Acer (model X1261P) – 1 шт. Ноутбук Hp Pavilion Entertainment – 1 шт. Проводная мышь Logitech M100 – 1 шт.	Windows XP Professional 082 RAMEC-VS Kaspersky Anti-virus Тренировочные терминалы Amadeus Selling Platform Connect (договор LED5498) – 12 шт.
Лекционная аудитория № 535 «Лаборатория автоматизированного обучения»	Проектор Casio (model YТ-141) – 1 шт. Электронная доска 3М – 1 шт. Ноутбук Hp630 – 1 шт. Компьютер RamecStorm – 13 шт. Проводная мышь Genius NetScroll 100 V2 Black-Grey USB – 13 шт. Монитор LG FLATRON L170S – 13 шт. Колонки Genius SP-S120 – 13 шт. Клавиатура Genius K627 – 13 шт.	Windows XP Professional 082 RAMEC-VS Microsoft Windows Office Professional 2003 Kaspersky Anti-virus
Лекционная аудитория № 539	Проектор Casio (model YТ-141) – 1 шт. Электронная доска 3М – 1 шт.	

## 8 Образовательные и информационные технологии

В процессе преподавания дисциплины «Бизнес-планирование и проектирование» используются следующие образовательные технологии: лекции, практические занятия, самостоятельная работа.

Лекция как образовательная технология представляет собой устное, систематически последовательное изложение преподавателем учебного материала с целью организации целенаправленной познавательной

деятельности студентов по овладению знаниями, умениями и навыками читаемой дисциплины. В лекции делается акцент на реализацию главных идей и направлений в изучении дисциплины, дается установка на последующую самостоятельную работу. По дисциплине «Бизнес-планирование и проектирование» планируется проведение информационных лекций, которые направлены на систематизированное изложение накопленных и актуальных научных знаний в предметной области дисциплины. Ведущим методом в лекции выступает устное изложение преподавателем учебного материала, которое сочетается с использованием среды PowerPoint, Word, Excel с целью расширения образовательного информационного поля, повышения скорости обработки и передачи информации, обеспечения удобства преобразования и структурирования информации для трансформации ее в знание.

Практические занятия – это метод репродуктивного обучения, обеспечивающий связь теории и практики, содействующий выработке у студентов умений и навыков применения знаний, полученных на лекции и в ходе самостоятельной работы. Практические занятия как образовательная технология помогают студентам систематизировать, закрепить и углубить знания теоретического характера. На практических занятиях по дисциплине «Бизнес-планирование и проектирование» студенты обучаются умениям и навыкам, необходимым для проведения экономического анализа деятельности коммерческой организации, закрепляя полученные в ходе лекций и самостоятельной работы знания. На практических занятиях в качестве интерактивных образовательных технологий применяется метод развивающейся кооперации.

Практические занятия по дисциплине «Бизнес-планирование и проектирование» являются составляющими практической подготовки обучающихся, так как предусматривают их участие в выполнении отдельных элементов работ, связанных с будущей профессиональной деятельностью.

Также в качестве элемента практической подготовки в рамках дисциплин «Бизнес-планирование и проектирование» используемый на практических занятиях метод развивающейся кооперации, который заключается в постановке перед студентами ситуационной задачи, для решения которой требуется их объединение с распределением внутренних ролей в группе. Это позволяет студенту выслушивать и принимать во внимание взгляды других людей, дискутировать и защищать свою точку зрения, справляться с разнообразием мнений, сотрудничать и работать в команде, брать на себя ответственность, участвовать в совместном принятии решения.

Самостоятельная работа студента реализуется в систематизации, планировании, контроле и регулировании его учебно-профессиональной деятельности, а также в активизации собственных познавательно-мыслительных действий без непосредственной помощи и руководства со стороны преподавателя. Основной целью самостоятельной работы студента является формирование навыка самостоятельного приобретения им знаний

по некоторым несложным вопросам теоретического курса, закрепление и углубление полученных знаний, умений и навыков во время лекций и практических занятий. Самостоятельная работа подразумевает выполнение студентом поиска и анализа информации, проработку на этой основе учебного материала, подготовку к устному опросу и подготовку сообщений, а также подготовку наглядного представления результатов проведенного анализа и интерпретацию полученных данных.

## **9 Фонд оценочных средств для проведения текущего контроля успеваемости и промежуточной аттестации по итогам освоения дисциплины**

Фонд оценочных средств по дисциплине «Бизнес-планирование и проектирование» предназначен для выявления и оценки уровня и качества знаний студентов по результатам текущего контроля и промежуточной аттестации по итогам освоения дисциплины в форме экзамена в шестом семестре.

Фонд оценочных средств для текущего контроля включает вопросы для устных опросов, темы сообщений, расчетные задачи, задания для решения на практических занятиях, ситуационные задачи.

Устный опрос проводится на практических занятиях с целью контроля усвоения теоретического материала, излагаемого на лекции. Перечень вопросов определяется уровнем подготовки учебной группы, а также индивидуальными особенностями обучающихся. Также устный опрос проводится в ходе входного контроля.

Сообщение – это продукт самостоятельной работы обучающегося, представляющий собой публичное выступление по представлению полученных результатов решения определенной учебно-практической или учебно-исследовательской темы.

Расчетные задачи, задания, ситуационные задачи носят практико-ориентированный характер, используются в рамках практической подготовки с целью оценки формирования, закрепления, развития практических навыков и компетенций по профилю образовательной программы.

Промежуточная аттестация по итогам освоения дисциплины «Бизнес-планирование и проектирование» проводится в третьем семестре в форме зачета с оценкой. Этот вид промежуточной аттестации позволяет оценить уровень освоения студентом компетенций за весь период изучения дисциплины. Зачет с оценкой предполагает устный ответ на 1 теоретический вопрос, а также решение расчетной задачи с пояснением экономического смысла рассчитанных показателей.

Описание шкалы оценивания, используемой для проведения промежуточной аттестации, приведено в п. 9.5.

Промежуточная аттестация по итогам освоения дисциплины проводится в виде зачета с оценкой в 3 семестре.

### **9.1 Балльно–рейтинговая оценка текущего контроля успеваемости и знаний студентов**

Не применяется.

### **9.2 Методические рекомендации по проведению процедуры оценивания знаний, умений и навыков и (или) опыта деятельности, характеризующих этапы формирования компетенций**

Устный опрос оценивается следующим образом:

«зачтено»: обучающийся дает ответ на поставленный вопрос по существу и правильно отвечает на уточняющие вопросы;

«не зачтено»: обучающийся отказывается отвечать на поставленный вопрос, либо отвечает на него неверно и при формулировании дополнительных (вспомогательных) вопросов.

Решение ситуационных задач оценивается следующим образом:

«зачтено»: обучающийся самостоятельно правильно решает задачу, дает обоснованную оценку по итогу решения

«не зачтено»: обучающийся отказывается от выполнения задачи, или не способен ее решить самостоятельно, а также с помощью преподавателя (в случае неподготовленности по изученным темам, имеющим отношение к решению данной задачи).

Участие в дискуссии оценивается следующим образом:

«зачтено»: обучающийся принимает активное участие в дискуссии, высказывает обоснованное мнение по поводу обсуждаемых вопросов, приводит доводы и аргументы;

«не зачтено»: обучающийся отказывается участвовать в дискуссии, или высказывает необоснованную точку зрения, не приводя доводов и аргументов.

Сообщение по результатам выполнения курсового проекта:

«зачтено»: обучающийся выступает с сообщением, раскрывает основные этапы и результаты выполнения курсового проекта, представляя их в форме презентации, отвечает на вопросы аудитории;

«не зачтено»: обучающийся отказывается выступать с сообщением, или докладывает об основных этапах и результатах курсового проекта без презентации, не приводя доводов и аргументов, затрудняется ответить на вопросы аудитории.

### **9.3 Темы курсовых работ (проектов) по дисциплине**

Написание курсовых работ (проектов) учебным планом не предусмотрено.

### **9.4 Контрольные вопросы для проведения входного контроля остаточных знаний по обеспечивающим дисциплинам**

Входной контроль не проводится.

### 9.5 Описание показателей и критериев оценивания компетенций на различных этапах их формирования, описание шкал оценивания

Компетенции	Показатели оценивания (индикаторы достижения) компетенций	Критерии оценивания
I этап		
УК-2	ИД <sub>УК-2</sub> <sup>1</sup>	<p>Знает:</p> <ul style="list-style-type: none"> <li>– сущность основных категорий и понятий экономической теории;</li> <li>– сущность, цели и задачи, основные учения, школы, концепции и направления экономической науки;</li> <li>– экономические взаимосвязи, методы оценивания экономических процессов и явлений, инструменты макроэкономического анализа актуальных проблем современной экономики;</li> </ul>
	ИД <sub>УК-2</sub> <sup>2</sup>	
ПК-1	ИД <sub>ПК-1</sub> <sup>1</sup>	<ul style="list-style-type: none"> <li>– нормативные документы, методики и инструменты функциональных взаимосвязей между статистическими показателями состояния экономики.</li> </ul>
	ИД <sub>ПК-1</sub> <sup>2</sup>	
ПК-2	ИД <sub>ПК-2</sub> <sup>1</sup>	<p>Умеет:</p> <ul style="list-style-type: none"> <li>– применять основные положения макро- и микроэкономики и законы развития экономических систем при решении задач эффективного использования ресурсов и максимизации дохода;</li> <li>– осуществлять сбор, анализ и оценку рыночной информации, необходимой для построения графиков, схем, анализа механизмов взаимодействия различных факторов на основе экономических моделей;</li> <li>– планировать выполнение комплекса работ по повышению эффективности деятельности коммерческой организации.</li> </ul>
	ИД <sub>ПК-2</sub> <sup>2</sup>	
	ИД <sub>ПК-2</sub> <sup>3</sup>	
II этап		

Компетенции	Показатели оценивания (индикаторы достижения) компетенций	Критерии оценивания
УК-2	ИД <sup>1</sup> <sub>УК-2</sub>	<p>Умеет:</p> <ul style="list-style-type: none"> <li>– эффективно взаимодействовать с членами команды в процессе группового решения ситуационных задач в рамках анализа проблем экономического характера при анализе конкретных ситуаций;</li> <li>– разрабатывать мероприятия по повышению эффективности деятельности коммерческой организации и выполнять их презентацию.</li> </ul> <p>Владеет:</p> <ul style="list-style-type: none"> <li>– навыками выбора оптимального способа решения поставленных задач на основе нормативных документов;</li> <li>– методами и приемами анализа экономических явлений и процессов с помощью стандартных эконометрических моделей;</li> <li>– навыками оформления результатов анализа социально-экономических показателей и способностью выявлять между ними функциональные взаимосвязи.</li> </ul>
	ИД <sup>2</sup> <sub>УК-2</sub>	
ПК-1	ИД <sup>1</sup> <sub>ПК-1</sub>	
	ИД <sup>2</sup> <sub>ПК-1</sub>	
ПК-2	ИД <sup>1</sup> <sub>ПК-2</sub>	
	ИД <sup>2</sup> <sub>ПК-2</sub>	
	ИД <sup>3</sup> <sub>ПК-2</sub>	

#### Шкала оценивания для промежуточной аттестации:

Оценку «отлично» – заслуживает обучающийся, обнаруживший всестороннее, систематическое знание учебного программного материала, самостоятельно выполнивший все предусмотренные программой задания, глубоко усвоивший основную литературу и знакомый с дополнительной литературой, рекомендованной программой, активно работавший на практических занятиях, показавший систематический характер знаний по дисциплине, достаточный для дальнейшей учебы, а также способность к их самостоятельному пополнению, ответы отличаются точностью использованных терминов, материал излагается последовательно и логично.

Оценку «хорошо» – заслуживает обучающийся, обнаруживший достаточно полное знание учебно-программного материала, не допускающий в ответах существенных неточностей, самостоятельно выполнивший все предусмотренные программой задания, усвоивший основную литературу,

рекомендованную программой, активно работавший на практических занятиях, показавший систематический характер знаний по дисциплине, достаточный для дальнейшей учебы, а также способность к их самостоятельному пополнению.

Оценку «удовлетворительно» – заслуживает обучающийся, обнаруживший знание основного учебно-программного материала в объеме, необходимом для дальнейшей учебы и предстоящей работы по профессии, не отличавшийся активностью на практических занятиях, самостоятельно выполнивший основные предусмотренные программой задания, усвоивший основную литературу, рекомендованную программой, однако допустивший некоторые погрешности при их выполнении и в ответе на экзамене, но обладающий необходимыми знаниями для устранения под руководством преподавателя допущенных погрешностей.

Оценка «неудовлетворительно» - выставляется обучающемуся, в случае несоответствия требованиям по выставлению оценок «отлично», «хорошо» или «удовлетворительно».

## **9.6 Типовые контрольные задания для проведения текущего контроля и промежуточной аттестации по итогам освоения дисциплины**

### **Перечень типовых вопросов для текущего контроля**

1. Дайте определение бизнес-планирования. Охарактеризуйте объект и предмет бизнес-планирования.
2. Перечислите и опишите характеристики бизнес-планирования.
3. Раскройте место и роль бизнес-планирования в системе внутрифирменного планирования.
4. Что такое технология бизнес-планирования? Перечислите базовые технологии бизнес-планирования.
5. Что такое бизнес-план? Перечислите цели и задачи разработки бизнес-планов.
6. Опишите типологию бизнес-планов по объектам бизнеса.
7. Перечислите разработчиков и пользователей бизнес-планов. Какие цели они преследуют?
8. Перечислите принципы составления бизнес-планов. Раскройте их содержание.
9. Опишите типовую структуру бизнес-плана.
10. Каковы основные этапы разработки бизнес-плана?
11. Что такое бизнес-идея? Охарактеризуйте значение бизнес-идеи для развития предприятия.
12. Какие источники разработки бизнес-идей Вы знаете? Дайте их характеристику.
13. Какие методы разработки бизнес-идей Вы знаете?
14. Каковы требования к описанию бизнес-идеи?
15. Каковы критерии отбора бизнес-идеи?



16. Каковы требования к представлению бизнес-идеи обычно выдвигает инвестор?
17. Что такое бизнес-модель? Каково значение бизнес-модели для бизнес-планирования?
18. Какова сущность бизнес-моделирования?
19. Опишите типовую структуру бизнес-модели.
20. Какие критерии оценки бизнес-моделей Вы знаете?
21. Какова сущность резюме бизнес-плана? Перечислите цели резюме.
22. Какие виды резюме Вы знаете?
23. Перечислите основные требования к резюме.
24. Каковы сущность и цели раздела бизнес-плана «Описание отрасли и компании»?
25. Какова структура раздела бизнес-плана «Описание отрасли и компании»?
26. Какие методы анализа макросреды Вы знаете?
27. Опишите классическую схему отраслевого анализа.
28. В чем сущность структурного анализа отрасли?
29. С какими целями разрабатывается раздел бизнес-плана «План маркетинга»?
30. Какова структура раздела бизнес-плана «План маркетинга»?
31. Из каких этапов состоит анализ рынка?
32. Что включает в себя анализ конкурентного положения основных компаний?
33. Какой тип конкуренции характеризует рыночную ситуацию на воздушном транспорте? Каковы особенности спроса и ценообразования этого типа конкуренции?
34. В чем сущность анализа конкурентного положения основных компаний?
35. Какие методы прогнозирования спроса Вы знаете? Каковы их плюсы и минусы?
36. В чем сущность концепции рыночной сегментации?
37. Каковы особенности сегментации рынка пассажирских воздушных перевозок?
38. Каковы особенности сегментации рынка грузовых воздушных перевозок?
39. Опишите сегментацию рынка аэропортовых услуг.
40. В чем сущность Yield менеджмента?
41. С какой целью в разделе «План маркетинга» выполняют прогноз объемов продаж?
42. Что такое стратегия маркетинга? Каковы ее составляющие?
43. В чем состоит сущность маркетинговой парадигмы авиационного и неавиационного бизнеса аэропортов?
44. Опишите сущность, цели и структуру раздела бизнес-плана «План производства».
45. Какова роль раздела «План производства» в бизнес-плане?

46. Какие составляющие производственного процесса требуется описать в разделе бизнес-плана «План производства»?
47. Какие особенности производственного процесса на авиапредприятиях Вы можете выделить.
48. Что такое цепочка создания стоимости?
49. Каковы особенности формирования цепочек создания стоимости на авиапредприятиях?
50. В сущность инвестиционных затрат по проекту? Объясните, чем инвестиционные затраты отличаются от производственных затрат.
51. Какие виды инвестиций вы знаете? Опишите целевые ориентиры участников инвестирования.
52. Опишите типы инвесторов.
53. Какие виды производственных затрат авиапредприятия Вы знаете?
54. Каковы преимущества и недостатки лизинга воздушных судов?
55. Каковы сущность и цели раздела бизнес-плана «Организационный план»?
56. Опишите структуру и содержание раздела бизнес-плана «Организационный план».
57. Что такое штатное расписание?
58. Что такое матрица ответственности по проекту?
59. Каковы сущность и цели сетевого планирования?
60. Какие параметры событий и работ рассчитываются при разработке сетевого графика?
61. Какие критерии оптимизации сетевого графика Вы знаете?
62. Каковы сущность и цели раздела бизнес-плана «Финансовый план»?
63. Опишите структуру и содержание раздела бизнес-плана «Финансовый план». Перечислите этапы разработки
64. Каковы сущность и цели раздела бизнес-плана «Финансовый план»?
65. Перечислите этапы разработки раздела бизнес-плана «Финансовый план».
66. Что такое план прибылей и убытков проекта?
67. Что такое план денежных потоков проекта?
68. Что такое прогнозный баланс проекта?
69. Что представляет собой стратегия финансирования проекта?
70. В каком разделе бизнес-плана разрабатывается стратегия финансирования проекта и с какой целью?
71. Что такое концепции стоимости денег во времени?
72. Что такое наращение и дисконтирование?
73. Перечислите статические показатели эффективности инвестиций.
74. Перечислите динамические показатели эффективности инвестиций.
75. Перечислите критерии выбора инвестиционного проекта.

## **Перечень тем сообщений**

1. Традиционная технология бизнес-планирования на основе стандартов.
2. Технология бизнес-планирования на основе концепции бережливого стартапа.
3. Российские стандарты бизнес-планирования.
4. Международные стандарты бизнес-планирования.
5. Использование зарубежного опыта в российской практике бизнес-планирования.
6. Особенности бизнес-планирования в России и за рубежом.
7. Информационное обеспечение бизнес-планирования.
8. Методы разработки бизнес-идей: целевое обсуждение, метод мозгового штурма.
9. Методы разработки бизнес-идей: метод «мозгового штурма наоборот», метод вопросника, эвристический метод.
10. Информационное моделирование в разработке бизнес-плана.
11. Финансовое моделирование в разработке бизнес-плана.
12. Бизнес-модель Канвас.
13. Особенности рынка воздушных перевозок (вид конкуренции, формирование цены и спроса).
14. Эластичность спроса на воздушные перевозки.
15. Методы прогнозирования спроса на воздушные перевозки.
16. Статистический прогноз объемов продаж.
17. Использование метода экспертных оценок для прогнозирования объемов продаж.
18. Использование метода безубыточности для прогнозирования объемов продаж.
19. Маркетинговая парадигма авиационного и неавиационного бизнеса аэропортов.
20. Производственный цикл.
21. Типы производства.
22. Износ оборудования и методы определения сумм амортизации.
23. Цепочка создания стоимости аэропорта.
24. Цепочка создания стоимости авиакомпания.
25. Формы привлечения инвестиций в проект.
26. Определение потребности в инвестиционных ресурсах.
27. Развитие лизинга как инвестиционного механизма и основные противоречия в его понимании.
28. Современные методики зарубежных и отечественных подходов в расчете лизинговых платежей.
29. Концепция стоимости денег по времени. Нарращение и дисконтирование.
30. Особенности разработки плана прибылей и убытков проекта.
31. Особенности разработки плана денежных потоков проекта.
32. Особенности разработки прогнозного баланса проекта.
33. Чистый дисконтированный доход и его свойства.

34. Внутренняя норма доходности и ее свойства.
35. Индекс доходности и его свойства.
36. Соотношения относительных измерителей экономической эффективности инвестиций.

### Типовые расчетные задачи для решения на практических занятиях

#### Тема 2.

Используя данные формы 2 бухгалтерского учета «Отчет о финансовых результатах» авиапредприятия (выдается обучающемуся преподавателем), рассчитайте за пятилетний период следующие показатели: коэффициент валовой маржи, порог рентабельности, запас или дефицит финансовых средств и рентабельность продаж. Проанализируйте полученные значения показателей и их динамику. Оцените безубыточность проекта.

#### Тема 8.

1. Инвестиционный проект рассчитан на 18 лет и требует капитальных вложений в размере 278500 млн. руб. В первые шесть лет никаких поступлений не ожидается, однако в последующие 12 лет ежегодный доход составит 51000 млн руб. Следует ли принять этот проект, если коэффициент дисконтирования равен 15%?

2. Имеются два инвестиционных проекта, которые характеризуются следующими чистыми потоками денежных средств (млн руб.):

Год	Денежные потоки	
	Проект А	Проект Б
0	-1400	-1520
1	380	380
2	450	450
3	580	670
4	170	320

Определите более выгодный проект с точки зрения дисконтированного периода окупаемости при ставке дисконта 12%.

#### Тема 9.

Задание:

1. Определите веса простых рисков внутри групп 1 и 2.

2. Дайте балльную оценку всем рискам по их значимости.
3. Приняв за 100 общую сумму баллов по всем рискам, проранжируйте риски.
4. Назовите три наиболее существенных риска реализации данного проекта.

2. Реализация бизнес-проекта сопряжена с шестью простыми рисками  $S_i (i = 1, 2, \dots, 6)$  : 1 – подготовка проекта; 2 – строительство; 3 – финансирование; 4 – социальные проблемы; 5 – техническое состояние производства; 6 – экологические ограничения. По степени значимости все риски делятся на две группы:  $P_1$  и  $P_2$  .

Риски группы  $P_1$  считаются приоритетными. В первую группу входят риски  $S_1, S_2, S_3, S_4$ . Вторая группа включает риски  $S_5$  и  $S_6$ . Число рисков в первой группе:  $M_1 = 4$ , во второй –  $M_2 = 2$ .

По степени значимости рискам приданы веса ( $W_i$ ):  $W_1 = 0.4, W_2 = 0.2, W_3 = 0.12, W_4 = 0.15, W_5 = 0.08, W_6 = 0.05$ . Сумма всех рисков по всем группам равна 1. Для оценки вероятности наступления событий, относящихся к каждому простому риску, были привлечены эксперты. Результаты их работы представлены в таблице:

Виды рисков	Средняя вероятность наступления рисков ( $V_i$ )
$S_1$	0,3
$S_2$	0,4
$S_3$	0,6
$S_4$	0,7
$S_5$	0,5
$S_6$	0,6

### Типовые задания для решения на практических занятиях

#### Тема 3.

На основании сформулированной бизнес-идеи необходимо разработать бизнес-модель Конвас. Оцените сильные и слабые стороны реализации бизнес-идеи.

#### Тема 5.

На основании полученной на сайте <https://favt.gov.ru/dejatelnost/> информации постройте диаграммы основных операционных показателей указанных преподавателем авиапредприятий, и оцените их динамику.

#### Тема 10.

В результате проведения маркетинговых исследований спроса на рынке были получены следующие данные (табл. 1), характеризующие интервал времени ( $x_i$ ) и величину спроса ( $y_i$ ).

Таблица 1 – Результаты маркетинговых исследований

Количество наблюдений	1	2	3	4	5	6	7	8
$x_i$	2	4	6	8	10	12	14	16
$y_i$	4	18	34	67	81	64	30	20

Необходимо на основе представленных данных определить функцию спроса от времени:  $y=f(x)=a+bx+cx^2$ , где  $a$  и  $b$  – параметры, определяемые методом наименьших квадратов.

### **Типовые ситуационные задачи для решения на практических занятиях в рамках метода развивающейся кооперации**

#### *Тема 6.*

В рамках проекта создания нового предприятия, осуществляющего услуги авиатакси, спрогнозируйте спрос на эти услуги, определите его эластичность и оцените денежные потоки по проекту.

Каждая рабочая группа готовит презентацию своего решения проблемы и в ходе общей дискуссии обосновывает необходимость его реализации.

#### *Тема 7.*

В рамках проекта создания на базе аэропорта «Пулково» территориального делового центра разработайте и рассчитайте параметры сетевого графика его реализации.

Каждая рабочая группа готовит презентацию своего решения проблемы и в ходе общей дискуссии обосновывает необходимость его реализации.

#### *Тема 8.*

На основании решения ситуационной задачи по теме 6 определите необходимую сумму инвестиций, источник инвестиций, а также рассчитайте статические и динамические показатели финансовой эффективности проекта.

Каждая рабочая группа готовит презентацию своего решения проблемы и в ходе общей дискуссии обосновывает необходимость его реализации.

### **Перечень вопросов для проведения промежуточной аттестации**

1. Дайте определение бизнес-планированию. Перечислите и охарактеризуйте его объекты и предмет.

2. Дайте определение бизнес-планированию. Каковы основные характеристики этого процесса?
3. Дайте определение бизнес-планированию. Каковы место и роль бизнес-планирования в системе внутрифирменного планирования?
4. Дайте определение бизнес-планированию. Какие методы бизнес-планирования Вы знаете? Опишите их сущность.
5. Дайте определение бизнес-планированию. Охарактеризуйте его информационное обеспечение.
6. Дайте определение бизнес-плану. Перечислите и охарактеризуйте цели и задачи разработки бизнес-плана. Кто является разработчиками и пользователями бизнес-плана?
7. Что такое технология бизнес-планирования? В чем заключается сущность традиционной технологии бизнес-планирования на основе стандартов?
8. Что такое технология бизнес-планирования? В чем заключается сущность технологии бизнес-планирования на основе концепции бережливого стартапа?
9. Дайте определение бизнес-плану. Опишите типологию бизнес-планов по объектам бизнеса. Каковы принципы составления бизнес-планов?
10. Дайте определение бизнес-плану. Опишите типовую структуру бизнес-плана и сопоставьте ее с целями бизнес-планирования.
11. Дайте определение бизнес-плану. Перечислите и охарактеризуйте основные этапы разработки бизнес-плана.
12. Бизнес идея: понятие, сущность и значение для предпринимательской деятельности.
13. Перечислите и охарактеризуйте источники и методы разработки бизнес-идей.
14. Перечислите и опишите критерии отбора и требования к представлению бизнес-идеи.
15. Дайте определение бизнес-моделированию и бизнес-модели. Каково значение бизнес-модели в бизнес-планировании?
16. Дайте определение бизнес-модели. Опишите типовую структуру бизнес-модели и критерии ее оценки.
17. Опишите структуру бизнес-модель Канвас и этапы ее построения.
18. Охарактеризуйте сущность и цели разработки раздела бизнес-плана «Резюме». Перечислите и охарактеризуйте виды резюме.
19. Охарактеризуйте сущность и цели разработки раздела бизнес-плана «Описание отрасли и компании». Какова структура этого раздела?
20. Охарактеризуйте сущность и цели разработки раздела бизнес-плана «Описание отрасли и компании». Какие методы анализа применяются в процессе разработки этого раздела бизнес-плана?
21. Раскройте сущность и цели разработки раздела бизнес-плана «План маркетинга». Опишите структуру этого раздела.
22. В чем заключается сущность анализа рынка? Каковы цели этого анализа? Опишите этапы анализ рынка?

23. Опишите цели и содержание анализа конкурентного положения основных компаний. Каково значение этого анализа для раздела бизнес-плана «План маркетинга»?

24. Раскройте особенности функционирования рынка воздушных перевозок. Каким образом они влияют на формирование спроса и ценнообразование в отрасли?

25. В чем сущность концепции рыночной сегментации? Опишите этапы процесса рыночной сегментации. Приведите пример авиапредприятия.

26. Раскройте сущность, цели, принципы и методы Yield менеджмент авиакомпаний.

27. В чем заключается сущность и цели стратегии маркетинга? Опишите составляющие стратегии маркетинга. Приведите пример авиапредприятия.

28. Раскройте сущность и опишите цели раздела бизнес-плана «План производства». Каково значение этого раздела в бизнес-плане?

29. Раскройте сущность и опишите цели раздела бизнес-плана «План производства». Каковы структура и содержание этого раздела?

30. Что такое цепочка создания стоимости? С какой целью цепочки создания стоимости используются в разделе бизнес-плана «План производства»? Приведите пример авиапредприятия.

31. Что такое инвестиционные затраты? Каково их значение для бизнес-плана? Перечислите и охарактеризуйте виды инвестиций, которые Вы знаете.

32. Что такое инвестиционные затраты? Перечислите и опишите типы инвесторов. Какими целевыми ориентирами, на Ваш взгляд, характеризуется каждый тип инвесторов?

33. Охарактеризуйте лизинг воздушных судов как инвестиционный механизм. Какие виды лизинга Вы знаете. Перечислите налоговые преимущества лизинговой сделки.

34. Раскройте сущность и опишите цели раздела бизнес-плана «организационный план». Каковы структура и содержание этого раздела?

35. В чем заключается сущность и содержание сетевого планирования и управления? Опишите элементы и этапы построения сетевого графика.

36. В чем заключается сущность и содержание сетевого планирования и управления? Опишите элементы сетевого графика. Перечислите критерии оптимизации сетевого графика.

37. Каковы сущность и цели раздела бизнес-плана «Финансовый план»?

38. Опишите структуру и содержание раздела бизнес-плана «Финансовый план». Перечислите этапы разработки

39. Каковы сущность и цели раздела бизнес-плана «Финансовый план»? Опишите этапы разработки раздела бизнес-плана «Финансовый план».

40. Что такое план прибылей и убытков проекта? Укажите особенности его разработки.



41. Что такое план денежных потоков проекта? Укажите особенности его разработки.

42. Что такое прогнозный баланс проекта? Укажите, каковы особенности его разработки.

43. Что представляет собой стратегия финансирования проекта? В каком разделе бизнес-плана она разрабатывается и с какой целью?

44. Раскройте сущность концепции стоимости денег во времени. Что такое наращение и дисконтирование?

45. Перечислите и опишите статические показатели эффективности инвестиций.

46. Перечислите и опишите динамические показатели эффективности инвестиций.

47. Перечислите и опишите критерии выбора инвестиционного проекта.

### Типовые расчетные задачи для проведения промежуточной аттестации

*Задача 1.* Руководство предприятия рассматривает бизнес-планы двух альтернативных проектов. Данные, характеризующие эти проекты, приведены в таблице:

Показатели	Инвестиционные проекты	
	Проект 1	Проект 2
Объем инвестируемых средств, у.е.	7000	6700
Период эксплуатации инвестиционного проекта, лет	2	4
Денежный поток по годам эксплуатации проекта – всего, у.е., в т.ч. в год:	10000	11000
1-ый	6000	2000
2-ой	4000	3000
3-ий		3000
4-ый		3000

Для дисконтирования денежных сумм Проекта 1 принята оценка в размере 10 %, а Проекта 2 -12 % (в связи с более продолжительным сроком его реализации).

*Задача 2.* Исходные данные приведены в таблице:

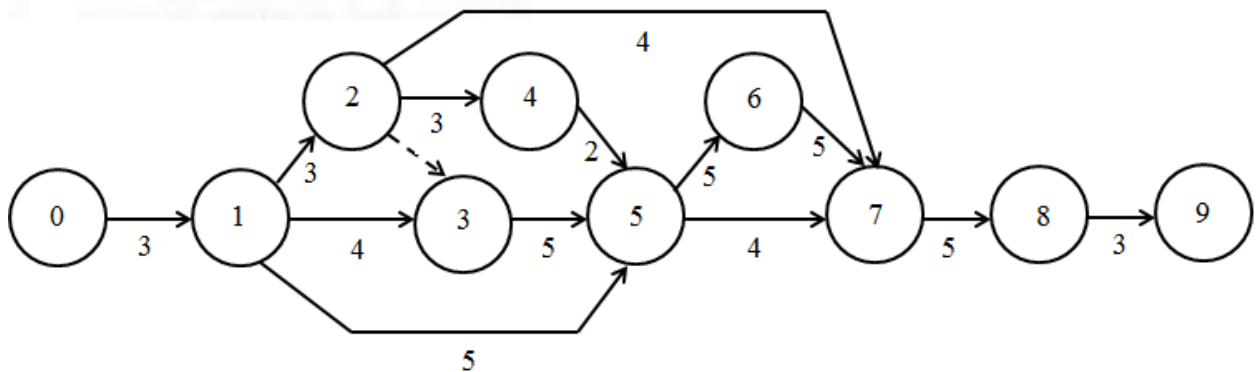
Показатели	Год эксплуатации проекта (t)				
	t = 0	t = 1	t = 2	t = 3	t = 4
1. Начальные инвестиционные затраты (-) и операционные денежные потоки (+, -), млн руб.	- 65780	+1340 0	+2880 0	+3273 0	+14 600
Фактор текущей стоимости при ставке дисконтирования 12					

Показатели	Год эксплуатации проекта (t)				
	t = 0	t = 1	t = 2	t = 3	t = 4
% , коэфф.					
Текущая стоимость денежных потоков, млн руб.					
Текущая стоимость денежных потоков нарастающим итогом, млн руб.					
Ликвидационные денежные потоки, млн руб.	—	+4780 0	+3060 0	+1870 0	+60 00
Текущая стоимость ликвидационного денежного потока, млн руб.					
Чистая текущая стоимость проекта, млн руб.					

Задание:

- рассчитайте чистую дисконтированную стоимость к концу каждого года в течение всего срока реализации проекта;
- обоснуйте оптимальный период завершения проекта.

*Задача 3.* Выполните расчет параметров событий и работ сетевого графика.



### Типовые ситуационные задачи для проведения промежуточной аттестации

1. Каким образом изменяться основные показатели финансовой эффективности инвестиционного проекта, разработанного Вами в рамках курсового проекта, если ставка дисконтирования увеличится на 4 пункта (уменьшится на 6 пунктов), оцените необходимость реализации проекта при изменившихся условиях. Обоснуйте свой ответ.

2. Каким образом изменения процентной ставки (задаются конкретные значения) повлияют на реализацию бизнес-идеи, бизнес-план которой разработан Вами в рамках курсового проекта? Обоснуйте свой ответ.

### 10 Методические рекомендации для обучающихся по освоению дисциплины

Приступая в 3 семестре к изучению дисциплины «Бизнес-планирование и проектирование», студенту необходимо внимательно ознакомиться с тематическим планом занятий и списком рекомендованной литературы. Студенту следует уяснить, что уровень и глубина усвоения дисциплины зависят от его активной и систематической работы на лекциях и практических занятиях. В этом процессе важное значение имеет самостоятельная работа, направленная на вовлечение студента в самостоятельную познавательную деятельность с целью формирования самостоятельности мышления, способностей к профессиональному саморазвитию, самосовершенствованию и самореализации в современных условиях социально-экономического развития. На первом занятии преподаватель проводит входной контроль в форме устного опроса по вопросам дисциплин, на которых базируется дисциплина «Бизнес-планирование и проектирование» (п. 2 и п. 9.4).

Основными видами аудиторной работы студентов в 3 семестре являются лекции и практические занятия (п. 5.1-5.4). В ходе лекции преподаватель излагает и разъясняет основные, наиболее сложные понятия, а также соответствующие теоретические и практические проблемы, дает задания и рекомендации для практических занятий, а также указания по выполнению обучающимся самостоятельной работы.

Задачами лекций являются:

- ознакомление обучающихся с целями, задачами и структурой дисциплины «Бизнес-планирование и проектирование», ее прикладным значением для развития бизнеса;
- краткое, но по существу, изложение комплекса основных научных понятий, подходов, принципов, методов данной дисциплины;
- краткое изложение наиболее существенных положений, раскрытие особенно сложных, актуальных вопросов, освещение дискуссионных проблем.

Значимым фактором полноценной и плодотворной работы обучающегося на лекции является культура ведения конспекта. Принципиально неверным, но получившим в наше время достаточно широкое распространение, является отношение к лекции как к «диктанту», который обучающийся может аккуратно и дословно записать. Слушая лекцию, необходимо научиться выделять и фиксировать ее ключевые моменты, записывая их более четко и выделяя каким-либо способом из общего текста.

Полезно применять какую-либо удобную систему сокращений и условных обозначений (из известных или выработанных самостоятельно, например, бизнес-процесс обозначать маленькими буквами б-п, а анализ бизнес-проектов – большими буквами АБ-П). Применение такой системы поможет значительно ускорить процесс записи лекции. Конспект лекции предпочтительно писать в одной тетради, а не на отдельных листках, которые потом могут затеряться. Рекомендуется в конспекте лекций оставлять свободные места или поля, например, для того, чтобы была

возможность записи необходимой информации при работе над материалами лекций.

При ведении конспекта лекции необходимо четко фиксировать рубрикацию материала – разграничение разделов, тем, вопросов, параграфов и т. п. Обязательно следует делать специальные пометки, например, в случаях, когда какое-либо определение, положение, вывод остались неясными, сомнительными. Иногда обучающийся не успевает записать важную информацию в конспект. Тогда необходимо сделать соответствующие пометки в тексте, чтобы не забыть, восполнить эту информацию в дальнейшем.

Качественно сделанный конспект лекций поможет обучающемуся в процессе самостоятельной работы и при подготовке к сдаче экзамена.

Практические занятия по дисциплине «Бизнес-планирование и проектирование» проводятся в соответствии с п. 5.4. Основной целью практикума является закрепление полученных теоретических знаний по дисциплине, а также формирование предусмотренных дисциплиной умений и навыков. Результатами изучения дисциплины являются: – знание теоретико-методологических основ экономической науки; – умение решать типовые экономические задачи; – владение навыками систематизации и обобщения экономической информации, применения экономических методов исследования. Темы практических занятий заранее сообщаются обучающимся для того, чтобы они имели возможность подготовиться и проработать соответствующие теоретические вопросы дисциплины. В начале каждого практического занятия преподаватель: кратко доводит до обучающихся цели и задачи занятия, обращая их внимание на наиболее сложные вопросы по изучаемой теме; проводит устный опрос обучающихся, в ходе которого также обсуждаются дискуссионные вопросы.

На практических занятиях обучающиеся представляют самостоятельно подготовленные сообщения, в том числе в виде презентаций, которые выполняются в MS PowerPoint, конспектируют новую информацию и обсуждают эти сообщения, решают расчетные задачи и выполняют задания, а также участвуют в групповой работе по решению ситуационных задач. Преподаватель в этом процессе может выступать в роли консультанта или модератора.

Отсутствие студента на занятиях или его неактивное участие в них может быть компенсировано самостоятельным выполнением дополнительных заданий и представлением их на проверку преподавателю в установленные им сроки.

В современных условиях перед студентом стоит важная задача – научиться работать с массивами информации. Обучающимся необходимо развивать в себе способность и потребность использовать доступные информационные возможности и ресурсы для поиска нового знания и его распространения. Обучающимся необходимо научиться управлять своей исследовательской и познавательной деятельностью в системе «информация – знание – информация». Прежде всего, для достижения этой цели, в вузе

организуется самостоятельная работа обучающихся. Кроме того, современное обучение предполагает, что существенную часть времени в освоении учебной дисциплины обучающийся проводит самостоятельно. Принято считать, что такой метод обучения должен способствовать творческому овладению обучающимися специальными знаниями и навыками.

Самостоятельная работа обучающегося весьма многообразна и содержательна. Она включает следующие виды занятий (п. 5.6): самостоятельный поиск, анализ информации и проработка учебного материала; подготовку к устному опросу (перечень вопросов для опроса приведен в п. 9.6); подготовку сообщений и докладов (перечень тем сообщений и докладов приведен в п. 9.6).

Систематичность занятий предполагает равномерное, в соответствии с пп. 5.2, 5.3, 5.4 и 5.6, распределение объема работы в течение всего предусмотренного учебным планом срока овладения дисциплиной «Бизнес-планирование и проектирование». Такой подход позволяет избежать дефицита времени, перегрузок, спешки и т. п. в завершающий период изучения дисциплины. Последовательность работы означает преемственность и логику в овладении знаниями по дисциплине «Бизнес-планирование и проектирование». Данный принцип изначально заложен в учебном плане при определении очередности изучения дисциплин. Аналогичный подход применяется при определении последовательности в изучении тем дисциплины.

Перечень вопросов, типовые расчетные задачи и ситуационные задачи для проведения промежуточной аттестации по дисциплине «Бизнес-планирование и проектирование» приведен в п. 9.6.

Рабочая программа дисциплины составлена в соответствии с требованиями ФГОС ВО по направлению подготовки 25.04.03 «Аэронавигация», направленность программы (профиль) «Управление бизнес-проектами на воздушном транспорте».

Рабочая программа дисциплины составлена в соответствии с требованиями ФГОС ВО по направлению подготовки 25.04.03 «Аэронавигация», направленность программы (профиль) «Управление бизнес-проектами на воздушном транспорте».

Программа рассмотрена и утверждена на заседании кафедры №28 «Коммерческая деятельность» «\_\_\_» \_\_\_\_\_ 2022 года, протокол № \_\_\_\_\_.

Разработчики:

к.с.н., доцент

Отверченко Л.Ф.

*(ученая степень, ученое звание, фамилия и инициалы разработчиков)*

Заведующий кафедрой №28 «Коммерческая деятельность»

д.т.н., профессор

Смуров М.Ю.

*(ученая степень, ученое звание, фамилия и инициалы заведующего кафедрой)*

Программа согласована:

Руководитель ОПОП

д.т.н., профессор

Смуров М.Ю.

*(ученая степень, ученое звание, фамилия и инициалы руководителя ОПОП)*

Программа рассмотрена и одобрена на заседании Учебно-методического совета Университета «\_\_\_» \_\_\_\_\_ 2022 года, протокол № \_\_\_\_\_.