



**ФЕДЕРАЛЬНОЕ АГЕНТСТВО ВОЗДУШНОГО ТРАНСПОРТА
(РОСАВИАЦИЯ)**

**ФЕДЕРАЛЬНОЕ ГОСУДАРСТВЕННОЕ БЮДЖЕТНОЕ
ОБРАЗОВАТЕЛЬНОЕ УЧРЕЖДЕНИЕ ВЫСШЕГО ОБРАЗОВАНИЯ
«САНКТ-ПЕТЕРБУРГСКИЙ ГОСУДАРСТВЕННЫЙ УНИВЕРСИТЕТ
ГРАЖДАНСКОЙ АВИАЦИИ»**

УТВЕРЖДАЮ



Ю.Ю.Михальцевский

2021 года
2021 года

РАБОЧАЯ ПРОГРАММА ДИСЦИПЛИНЫ

Начертательная геометрия и инженерная графика

Направление подготовки (специальность)

**25.05.05 Эксплуатация воздушных судов и организация воздушного
движения**

Направленность программы (профиль, специализация)

Организация авиационной безопасности

Квалификация выпускника
инженер

Форма обучения
заочная

Санкт-Петербург
2021

1 Цели освоения дисциплины

Целями освоения дисциплины «Начертательная геометрия и инженерная графика» является формирование пространственного и конструктивно-геометрического мышления. Овладение основами знаний, умений и навыков, для выполнения и чтения чертежей различного назначения, на базе которых будущий дипломированный специалист сможет успешно изучать конструкторско-технологические и специальные дисциплины, осознанно читать любую техническую литературу, содержащую чертежи и схемы, а также позволяет овладеть новыми знаниями в области компьютерной графики, геометрического моделирования необходимых в последующей профессиональной деятельности.

Задачами освоения дисциплины являются:

- развитие пространственного представления и конструкторского геометрического мышления;
- развитие способностей к анализу и синтезу пространственных форм и отношений на основе графических моделей пространства;
- освоение приемов построения и решения задач в виде объектов различных геометрических форм, чертежей технических деталей, а также соответствующих технических процессов и зависимостей;
- выработка знаний и навыков для выполнения и чтения технических чертежей различного назначения;
- выполнение эскизов и чертежей деталей, сборочных единиц, составление конструкторское - технологической документации.

Изучение дисциплины должно основываться на нормативных документах и государственных стандартах, в том числе с использованием компьютерной техники.

Дисциплина «Начертательная геометрия и инженерная графика» обеспечивает подготовку выпускника к эксплуатационно – технологическому виду профессиональной деятельности.

2 Место дисциплины в структуре ОПОП ВО

Дисциплина «Начертательная геометрия и инженерная графика» относится к дисциплинам обязательной части Блока 1.

Дисциплина «Начертательная геометрия и инженерная графика» базируется на курсах школьных дисциплин: математика (раздел – геометрия), черчение.

Дисциплина «Начертательная геометрия и инженерная графика» является обеспечивающей для дисциплины «Механика», для подготовки и защиты выпускной квалифицированной работы.

Дисциплина «Начертательная геометрия и инженерная графика» изучается в 1 и 2 семестрах.

3 Компетенции обучающегося, формируемые в результате освоения дисциплины

Процесс освоения дисциплины направлен на формирование следующих компетенций:

Код компетенции / индикатора	Результат обучения: наименование компетенции; индикаторы компетенции
ОПК - 10	Способен использовать основные законы математических и естественнонаучных дисциплин в профессиональной деятельности, в том числе с использованием программных средств.
	Знает и понимает основные законы математики и естественных наук и важность их использования в профессиональной деятельности.
	Использует основные законы математики и естественных наук, в том числе для решения профессиональных задач, применяет программные средства.
ОПК - 11	Способен использовать основные понятия, принципы, законы и закономерности общей и прикладной теории систем для решения задач профессиональной деятельности.

Планируемые результаты изучения дисциплины:

Знать:

- основы построения графических изображений;
- общие методы построения и чтения чертежей;
- общие правила оформления чертежей;
- правила стандартов ЕСКД по оформлению чертежей;
- методы решения прикладных инженерно-геометрических задач.

Уметь:

- использовать способы построения изображений на плоскости пространственных фигур.
- решать графическим способом задачи, связанные с формой и взаимным расположением пространственных фигур;
- выполнять эскизы и чертежи в соответствии со стандартными правилами их оформления.
- читать чертежи;
- решать конкретные практические задачи геометрического моделирования, в том числе и с использованием компьютерной графики.

Владеть:

- навыками анализа и построения пространственных объектов, прямых, плоскостей, поверхностей;
- навыками анализа и логического мышления;
- минимумом фундаментальных инженерно – геометрических знаний, позволяющих успешно изучать общетехнические и специальные дисциплины.
- способностью графического построения объектов различного уровня сложности и назначения, устанавливая связи между ними; решением инженерно – геометрических задач.

4 Объем дисциплины и виды учебной работы

Общая трудоемкость дисциплины составляет 6 зачетных единиц, 216 академических часов.

Наименование	Всего часов	Семестр	
		1	2
Общая трудоемкость дисциплины	180	72	108
Контактная работа, всего	15	6,5	8,5
лекции	4	2	2
практические занятия	4	2	2
семинары	—	—	-
лабораторные работы	4	2	2
курсовой проект (работа)	—	—	-
Самостоятельная работа студента	155	62	93
Промежуточная аттестация	13	4	9
контактная работа	3	0,5	2,5
самостоятельная работа по подготовке к зачету с оцен. и к экзамену	10	3,5	6,5

5 Содержание дисциплины

5.1 Соотнесения тем (разделов) дисциплины и формируемых компетенций

Темы дисциплины	Количество часов	Компетенции		Образовательные технологии и	Оценочные средства
		ОПК - 10	ОПК - 11		
1 раздел Начертательная геометрия (1 семестр)					
Тема 1. Виды проецирования. Комплексный чертеж точки,	12			Л, СРС	ИДЗ, ЗИДЗ

Темы дисциплины	Количество часов	Компетенции		Образовательные технологии	Оценочные средства
		ОПК - 10	ОПК - 11		
прямой, плоскости		+	+		
Тема 2. Позиционные задачи	14	+	+	ПЗ, МП, СРС	ЗМП, ИДЗ, ЗИДЗ
Тема 3. Метрические задачи. Способы преобразования комплексного	10	+	+	СРС	ИДЗ, ЗИДЗ
Тема 4.. Комплексный чертеж поверхности	10	+	+	СРС	ИДЗ, ЗИДЗ
Тема 5. Развертки поверхностей	10	+	+	СРС	ЗМП, ИДЗ, ЗИДЗ
Тема 6 Аксонометрические проекции	12	+	+	ЛР, МП, СРС	ЗМП, ИДЗ, ЗИДЗ
Итого за 1 семестр	68				
Промежуточная аттестация	4				Зачет с оценкой
Итого по дисциплине	72				
2 раздел Инженерная графика (2 семестр)					
Тема 7. Оформление чертежей	20	+	+	СРС	ИДЗ, ЗИДЗ
Тема 8. Проекционное черчение	32	+	+	Л, ПЗ, МП, СРС	ЗМП, ИДЗ, ЗИДЗ
Тема 9. Соединения деталей	12	+		СРС	ИДЗ, ЗИДЗ
Тема 10. Детализование, рабочие чертежи и эскизы деталей	33	+	+	ПЗ, МП, СРС	ЗМП, ИДЗ, ЗИДЗ

Темы дисциплины	Количество часов	Компетенции		Образовательные технологии	Оценочные средства
		ОПК - 10	ОПК - 11		
Тема 11. Чертеж общего вида и сборочный чертеж	6	+		Л, ПЗ, МП, СРС	ЗМП
Тема 12 Компьютерная графика.	32	+	+	ЛР, МП, СРС	ЗМП
Итого по дисциплине за 2 семестр	135				
Промежуточная аттестация	9				экзамен
Всего по дисциплине	144				
Итого по дисциплине	203				
Промежуточная аттестация	13				
Всего по дисциплине	216				

Сокращения: Л - лекции с использованием мультимедийного оборудования, ПЗ – практические занятия с использованием мультимедийного оборудования, ЛР – лабораторная работа, СРС – самостоятельная работа студента, ИДЗ – индивидуальное домашнее задание, МП – метод проектов, ЗМП – задание на метод проектов, ЗИДЗ – устная защита индивидуального домашнего задания.

5.2 Темы (разделы) дисциплины и виды занятий

Наименование раздела (темы) дисциплины	Л	ПЗ	С	ЛР	СРС	КР	Всего часов
1 семестр							
Раздел 1. Начертательная геометрия							
Тема 1. Виды проецирования. Комплексный чертеж точки, прямой, плоскости	2	-	-	-	10	-	12
Тема 2. Позиционные задачи	-	2	-	-	12	-	14
Тема 3. Метрические задачи. Способы преобразования комплексного	-	-	-	-	10	-	10
Тема 4. Комплексный чертеж поверхности	-	-	-	-	10	-	10
Тема 5. Развертки поверхностей	-	-	-	-	10	-	10

Наименование раздела (темы) дисциплины	Л	ПЗ	С	ЛР	СРС	КР	Всего часов
Тема 6. Аксонометрические проекции	-	-	-	2	10		12
Итого за 1 семестр	2	2	-	2	62		68
Промежуточная аттестация							4
Итого по дисциплине							72
2 семестр							
Раздел 2. Инженерная графика						-	
Тема 7. Оформление чертежей	-	-	-	-	20	-	20
Тема 8. Проекционное черчение	2	-	-	-	30	-	32
Тема 9. Соединения деталей	-	-	-	-	12	-	12
Тема 10. Детализование, рабочие чертежи и эскизы деталей	-	2	-	-	31	-	33
Тема 11. Чертеж общего вида и сборочный чертеж Чертеж общего вида и сборочный чертеж	-	-	-	-	6	-	6
Тема 12. Компьютерная графика	-	-	-	2	30	-	32
Итого за 2 семестр	2	2	-	2	129	-	135
Промежуточная аттестация							9
Итого по дисциплине							144
Итого за 1 и 2 семестры	4	4	-	4	191	-	203
Промежуточная аттестация	-	-	-	-	-	-	13
Итого по дисциплине	-	-	-	-	-	-	216

Сокращения: Л – лекция, ПЗ – практическое занятие, СРС – самостоятельная работа студента, С – семинар, ЛР – лабораторная работа, КР – курсовой проект.

5.3 Содержание дисциплины

Раздел 1. Прикладная геометрия

Тема 1. Виды проецирования. Комплексный чертеж точки, прямой, плоскости

Предмет прикладная геометрия. Метод проецирования. Теорема о проекции прямого угла. Метод Монжа. Эпюр точки, прямой, плоскости. Линии и плоскости частного положения. Взаимное положение прямых, прямой и плоскости, взаимное положение двух плоскостей.

Тема 2. Позиционные задачи

Принадлежность точки прямой, поверхности. Принадлежность прямой плоскости. Принадлежность точки, линии поверхности. Пересечение двух прямых, прямой с плоскостью. Пересечение двух плоскостей. Пересечение плоскости с поверхностью. Пересечение двух поверхностей (общий случай). Касательные линии и плоскости к поверхности. Алгоритмы решения задач.

Тема 3. Метрические задачи Способы преобразования комплексного чертежа.

Метрические задачи. Метод перемены плоскостей проекций. Способ вращения вокруг оси, перпендикулярной к плоскости проекций. Способ вращения вокруг линии уровня. Способ плоскопараллельного перемещения. Способ прямоугольного треугольника. Построение взаимно перпендикулярных прямых, прямой и плоскости, двух плоскостей.

Тема 4. Комплексный чертеж поверхности

Плоские кривые. Пространственные кривые. Касательные и нормали к плоской и пространственной кривым. Каркас поверхности. Очерк поверхности. Классификация поверхностей. Гранные поверхности, поверхности вращения.

Тема 5. Развертки поверхностей

Свойства разверток. Способ триангуляции. Способ нормального сечения.

Раздел 2. Инженерная графика

Тема 6 Аксонометрические проекции

Образование аксонометрических проекций. Виды аксонометрических проекций. Стандартные аксонометрические проекции. Примеры построения аксонометрических проекций геометрических фигур. Решение позиционных задач на аксонометрических проекциях.

Тема 7. Оформление чертежей

Государственные стандарты на составление и оформление чертежей. Конструкторская документация. Форматы, масштабы, линии чертежа, чертежные шрифты и надписи на чертежах, основные надписи для эшпуров и технических чертежей, нанесение размеров на чертежах.

Тема 8. Проекционное черчение

Элементы геометрии деталей. Виды, разрезы, сечения, выносные элементы. Условности и упрощения на чертежах. Выполнение третьего вида по двум данным. Выполнение простых разрезов (фронтальный и профильный).

Тема 9. Соединения деталей

Соединения деталей. Изображение и обозначение резьбы. Крепежные детали. Изображения условные и упрощенные крепежных деталей.

Тема 10. Деталирование, рабочие чертежи и эскизы деталей

Деталирование чертежей общих видов. Рабочий чертеж детали. Нанесение размеров на чертежах деталей. Обозначение материалов на чертежах деталей. Нанесение на чертежах условных обозначений и надписей. Выполнение эскизов деталей.

Тема 11. Чертеж общего вида и сборочный чертеж

Конструкторская документация. Виды изделий и конструкторских документов. Обозначения изделий и конструкторских документов. Правила нанесения на чертежах надписей, технических требований и таблиц. Спецификация. Изображение сборочных единиц. Нанесение размеров на чертежах. Чтение чертежей общих видов. Сборочный чертеж изделий.

Тема 12. Компьютерная графика.

Общие положения. Компьютерная графическая система и работа с ней. Выполнение эскизов и рабочих чертежей машиностроительных деталей в графической программе.

5.4 Практические занятия (семинары)

Номер раздела (темы) дисциплины	Тематика практических занятий (семинаров)	Трудо-емкость (часы)
1 семестр		
Раздел 1, Тема 2	Практическое занятие 1. Задачи на пересечение прямой и плоскости, двух плоскостей. Положение прямой и плоскости относительно друг друга.. Задачи на пересечение двух поверхностей.	2
Итого по дисциплине за 1 семестр		2
2 семестр		
Раздел 2, Тема 8	Практическое занятие 1. Задачи на виды, разрезы, сечения.	2
Итого по дисциплине за 2 семестр		2
Итого по дисциплине		4

5.5 Лабораторный практикум

Номер темы дисциплины	Наименование лабораторных работ	Трудо-емкость (часы)
1 семестр		
6	Лабораторная работа 1. Создание и редактирование простых примитивов. Построение аксонометрии поверхности.	2

Номер темы дисциплины	Наименование лабораторных работ	Трудо-емкость (часы)
Итого за 1 семестр		2
2 семестр		
12	Лабораторная работа 2. Заполнение основной надписи. Создание чертежа детали.	2
Итого за 2 семестр		2
Итого по дисциплине		4

5.6 Самостоятельная работа

Номер темы дисциплины	Виды самостоятельной работы	Трудо-емкость (часы)
1 семестр		
1	1. Поиск, анализ информации и проработка учебного материала: работа с конспектом лекций и с рекомендуемой литературой [1, 3, 4, 5, 8, 10, 13, 14]. 2. Подготовка к защите индивидуального домашнего задания.	10
2	1. Поиск, анализ информации и проработка учебного материала, работа с рекомендуемой литературой [1, 3, 4, 5, 8, 10, 13, 14]. 2. Решение 1 задачи индивидуального домашнего задания. 3. Подготовка к защите индивидуального домашнего задания.	12
3	1. Поиск, анализ информации и проработка учебного материала: работа с рекомендуемой литературой [1, 3, 4, 5, 8, 10, 13, 14]. 2. Решение 2 задачи индивидуального домашнего задания. 3. Подготовка к защите индивидуального домашнего задания.	10
4	1. Поиск, анализ информации и проработка учебного материала: работа с рекомендуемой литературой [1, 3, 4, 5, 8, 10, 13, 14]. 2. Решение 3 и 5 задачи индивидуального домашнего задания. 3. Подготовка к защите индивидуального домашнего задания.	10

Номер темы дисциплины	Виды самостоятельной работы	Трудо-емкость (часы)
5	<ol style="list-style-type: none"> 1. Поиск, анализ информации и проработка учебного материала: работа с рекомендуемой литературой [1, 3, 4, 5, 8, 10, 13, 14]. 2. Решение 4 задачи индивидуального домашнего задания. 3. Подготовка к защите индивидуального домашнего задания. 	10
6	<ol style="list-style-type: none"> 1. Поиск, анализ информации и проработка учебного материала: работа с рекомендуемой литературой [2, 3, 4, 5, 6, 7, 8, 9, 10, 13, 14]. 2. Решение 8 задачи индивидуального домашнего задания. 3. Подготовка к защите индивидуального домашнего задания. 4. Подготовка к зачету. 	10
Итого за первый семестр		62
2 семестр		
7	<ol style="list-style-type: none"> 1. Поиск, анализ информации и проработка учебного материала: работа с рекомендуемой литературой [2, 3, 4, 5, 6, 7, 8, 9, 10, 13, 14]. 2. Оформление эссе согласно ГОСТ. 	20
8	<ol style="list-style-type: none"> 1. Поиск, анализ информации и проработка учебного материала: работа с рекомендуемой литературой [2, 3, 4, 5, 6, 7, 8, 9, 10, 13, 14]. 2. Решение 6 и 7 задачи индивидуального домашнего задания. 3. Подготовка к защите индивидуального домашнего задания. 	30
9	<ol style="list-style-type: none"> 1. Поиск, анализ информации и проработка учебного материала: работа с рекомендуемой литературой [2, 3, 4, 5, 6, 7, 8, 9, 10, 13, 14]. 2. Подготовка к защите индивидуального домашнего задания. 	12
10	<ol style="list-style-type: none"> 1. Поиск, анализ информации и проработка учебного материала: работа с рекомендуемой литературой [2, 3, 4, 5, 6, 7, 8, 9, 10, 13, 14]. 2. Решение 9 задачи индивидуального домашнего задания. 3. Подготовка к защите индивидуального домашнего задания. 	31

Номер темы дисциплины	Виды самостоятельной работы	Трудоемкость (часы)
11	1. Поиск, анализ информации и проработка учебного материала: работа с рекомендуемой литературой [2, 3, 4, 5, 6, 7, 8, 9, 10, 13, 14]. 2. Подготовка к защите индивидуального домашнего задания.	6
12	1. Поиск, анализ информации и проработка учебного материала: работа с рекомендуемой литературой [2, 3, 4, 5, 6, 7, 8, 9, 10, 13, 14]. 2. Подготовка к экзамену.	30
Итого за второй семестр		129
Итого по дисциплине		191

5.7 Курсовые работы

Курсовые работы (проекты) учебным планом не предусмотрены

6 Учебно-методическое и информационное обеспечение дисциплины

а) основная литература:

1 Фролов, С.А. **Начертательная геометрия** [Текст]: Учебник – 3-е изд., перераб. и доп.– М.: ИНФРА, 2012. – 286 с.– ISBN 978-5-16-00-1849-2. Количество экземпляров – 49.

2 Чекмарев, А.А. **Инженерная графика. Машиностроительное черчение** [Текст]: Учебник. М.: ИНФРА, 2011 – 396 с. – ISBN 978-5-16-003571-0. Количество экземпляров – 68.

3 **Начертательная геометрия и инженерная графика** [Текст]: методические указания и контрольные задания - СПб.: СПбГУ ГА, 2016. 51 с. [Электронный ресурс] – Режим доступа: https://spbguga.ru/wp-content/uploads/2016/12/Nachertatel'naja_geometrija_i_inzhenernaja_grafika.pdf, свободный (дата обращения 15.01.2021).

4 Тарасов, Б.Ф. **Начертательная геометрия** [Электронный ресурс] : учебник / Б.Ф. Тарасов, Л.А. Дудкина, С.О. Немолотов. — Электрон. дан. — Санкт-Петербург : Лань, 2012. — 256 с. — ISBN 978-5-8114-1321-8. Режим доступа: <https://e.lanbook.com/book/3735>. — Загл. с экрана , свободный (дата обращения 15.01.2021).

б) дополнительная литература:

5 Гордон, В.О. **Курс начертательной геометрии** [Текст]: Учеб. пособие для втузов/ В.О. Гордон М.А. Семенцов–Огиевский, под ред. В.О. Гордона и Ю.Б. Иванова А. И.– 24-е изд., стер. - М.: Высшая школа, 2004 – 272 с. – ISBN 5-06-003518-2. Количество экземпляров – 30.

6 Григорьев, В.Г. **Инженерная графика** [Текст]: Серия «Учебники, учебное пособие/ В.Г. Григорьев, В.И. Горячев, Т.П. Кузнецова - Ростов н/Д.: Феникс, 2004 – 416 с. – ISBN 5-222-03856-4. Количество экземпляров – 29.

7 Чекмарев, А.А. **Инженерная графика** [Текст]: Учебник для прикладного бакалавриата – 12-е изд., перераб. и доп. – М.: «Юрайт», - М., 2013 – 382 с. – ISBN 978-5-99-164968-1. Количество экземпляров – 49.

8 **Начертательная геометрия. Инженерная графика: практикум Ч. 1** [Электронный ресурс] : учебное пособие / Л.В. Белозерцева [и др.]. — Электрон. дан. — Кемерово : КемГУ, 2010. — 136 с. — ISBN 978-5-8928(дата обращения 15.01.2021)9-601-6. Режим доступа: <https://e.lanbook.com/book/4838>. — Загл. с экрана , свободный (дата обращения 15.01.2021).

9 **Начертательная геометрия. Инженерная графика: практикум Ч. 2** [Электронный ресурс] : учебное пособие / Л.В. Белозерцева [и др.]. — Электрон. дан. — Кемерово : КемГУ, 2010. — 132 с. — ISBN 978-5-89289-601-6. Режим доступа: <https://e.lanbook.com/book/4839>. — Загл. с экрана , свободный (дата обращения 15.01.2021).

в) перечень ресурсов информационно-телекоммуникационной сети «Интернет»:

10 **Единое окно доступа к информационным ресурсам.** Режим доступа: <http://window.edu.ru/>, свободный (дата обращения 15.01.21).

11 **Электронный журнал «Прикладная геометрия».** Режим доступа: <http://arg.mai.ru/>, свободный (дата обращения 15.01.2021).

12 **Научно-методический электронный журнал концепт.** Режим доступа: <https://e-koncept.ru/>, свободный (дата обращения 15.01.2021).

г) программное обеспечение, базы данных, информационно-справочные и поисковые системы:

13 **Электронно-библиотечная система издательства «Лань».** Режим доступа: www.e.lanbook.com 13, свободный (дата обращения 19.01.2021)

14 **Электронно-библиотечная система Юрайт.** Режим доступа: <https://www.biblio-online.ru/>, свободный (дата обращения 19.01.2021).

7 Материально-техническое обеспечение дисциплины

Наименование дисциплины	Наименование специальных помещений и помещений для самостоятельной работы	Оснащенность специальных помещений и помещений для самостоятельной работы	Перечень лицензионного программного обеспечения Реквизиты подтверждающего документа
Прикладная геометрия и инженерная	аудитория №502	- Цифровая видеокамера Canon HG20 AVCHD HDD 60 Gb 12*Zoom F1.	Microsoft Windows 7 Professional

<p>графика</p>	<p>аудитория №503</p> <p>аудитория №504</p>	<ul style="list-style-type: none"> - Многофункциональный аппарат“XEROX” WC 3119 2008 г. выпуска. - Экран Cactus CS-PSW-49*265. - Компьютер, 2005 г. выпуска. - Ноутбук Lenovo 330-15IKB. - Проектор потолочный Casio XJ-210 WN. - Монитор 17” LG. - Принтер HP Laserjet P2055dn. - Компьютер в комплекте 2010 г. выпуска RAMEC, модель STORM. - Принтер Canon LBP1120. - Сканер HP Scanner 4370. - Ноутбук, 2008 г. выпуска BenQ. Joybook R56-R42 15,4”. - Проектор Mitsubishi XD 490 U. - Экран стационарный Proecta Pro. Star Matte White. - Ноутбук HP 630. - Проектор, 2008 г. вып. Acer X1261 P. - Экран Lumien Picture Mate 152 см - Комплекс презентаций по всем темам курса. -Оборудование для выполнения чертежно-графических работ традиционным способом. - 2 комплекта стендовых плакатов по предмету. 	<p>Microsoft Windows Office Professional Plus 2007</p> <p>Acrobat Professional 9</p> <p>Windows International</p> <p>Kaspersky Anti-Virus Suite для WKS и FS</p>
----------------	---	--	--

8 Образовательные и информационные технологии

Для достижения планируемых результатов освоения дисциплины при проведении занятий применяются следующие образовательные технологии: лекции, практические занятия, лабораторные работы, самостоятельная работа и метод проектов.

Традиционные лекции в сочетании с мультимедийным сопровождением, направленные на формирование системы знаний, умений и навыков по формированию компетенций.

Практические занятия по всем темам проводятся с использованием интерактивной образовательной технологии – метода проектов, который направлен на формирование у обучающихся профессиональной компетентности и развитию у обучающихся навыков совместной деятельности, представления результатов работы и самопрезентации. Метод проектов стимулирует интерес студентов к знанию и способствует практическому применению знаний, умений и навыков для решения конкретных проблем.

Лабораторные работы проводятся с применением компьютеров с целью развития информационного мышления студентов знакомства с графической программой, её возможностями в построении чертежей 2D и 3D моделировании. Лабораторные работы проводятся с использованием интерактивной образовательной технологии – метода проектов.

Самостоятельная работа студента как образовательная технология необходима для формирования навыка самостоятельного приобретения им знаний по некоторым вопросам теоретического курса, закрепление знаний, умений и навыков, полученных во время лекций и практических занятий. Самостоятельная работа подразумевает выполнение студентом поиска, анализа информации, проработку на этой основе учебного материала, подготовку к устному опросу, к практическому занятию, а также выполнение индивидуальных заданий и контрольной работы.

9 Фонд оценочных средств для проведения текущего контроля успеваемости и промежуточной аттестации по итогам освоения дисциплины

Фонд оценочных средств по дисциплине «Начертательная геометрия и инженерная графика» предназначен для выявления и оценки уровня и качества знаний студентов по результатам текущего контроля и промежуточной аттестации по итогам освоения дисциплины в виде зачета с оценкой в I семестре и экзамена во втором семестре.

Фонд оценочных средств для текущего контроля включает задания для решения на практических занятиях, индивидуальные домашние задания с их устной защитой.

Задания для метода проектов выполняются в ходе групповой работы и включают детальную разработку практического задания, которая завершается реальным, осязаемым практическим результатом, оформленным определенным образом.

Индивидуальные домашние задания предназначены для закрепления знаний, умений и навыков по материалу дисциплины и предназначены на выработку самостоятельного решения задач и опыта работы с технической литературой. Индивидуальные задания построены таким образом, что позволяют работать самостоятельно всем студентам с учетом различного уровня их подготовленности, при этом возможна самооценка понимания предмета.

Промежуточная аттестация по итогам освоения дисциплины «Начертательная геометрия и инженерная графика» проводится в первом семестре в форме зачета с оценкой, а во втором семестре в виде экзамена. Этот вид промежуточной аттестации позволяет оценить уровень освоения студентом компетенций за весь период изучения дисциплины.

Зачетное задание состоит из теоретических вопросов в виде тестового опроса и практического рубежного задания – практической задачи по

начертательной геометрии..

Экзаменационное задание состоит из теоретических вопросов в виде тестового опроса и практического рубежного задания – эскиза детали, выполняемого по индивидуальному сборочному чертежу.

Методика формирования результирующей оценки в обязательном порядке учитывает активность студентов на практических занятиях, что отражено в балльно-рейтинговой оценке текущего контроля успеваемости и знаний студентов в п. 9.1. Описание шкалы оценивания, используемой для проведения промежуточной аттестации, приведено в п. 9.5.

9.1 Балльно-рейтинговая оценка текущего контроля успеваемости и знаний студентов

1 семестр

Тема/вид учебных занятий (оценочных заданий), позволяющих обучающемуся продемонстрировать достигнутый уровень сформированности компетенций	Количество баллов		Срок контроля (порядковый номер недели с начала семестра)	Примечание
	минимальное значение	максимальное значение		
<i>Тема 1. Виды проецирования. Комплексный чертеж точки, прямой, плоскости</i>				
Лекция 1	1.5	1.5		
<i>Итого по теме 1</i>	1.5	1.5		
<i>Тема 2 Позиционные задачи</i>				
Практическое занятие 1	28.25	44.75		ЗМП, ИДЗ, ЗИДЗ
<i>Итого по теме 2</i>	28.25	44.75		
<i>Тема 6. Аксонометрические проекции</i>				
Лабораторная работа №1	15.25	23.75		ЗМП
<i>Итого по теме 6</i>	15.25	23.75		
Итого по обязательным видам занятий за 1 семестр	45	70		
Зачет с оценкой	15	30		

Тема/вид учебных занятий (оценочных заданий), позволяющих обучающемуся продемонстрировать достигнутый уровень сформированности компетенций	Количество баллов		Срок контроля (порядковый номер недели с начала семестра)	Примечание
	минимальное значение	максимальное значение		
Итого по дисциплине за 1 семестр	60	100		
2 семестр				
<i>Тема 8. Проекционное черчение</i>				
Лекция 1	1.5	1.5		
<i>Итого по теме 8</i>	<i>1.5</i>	<i>1.5</i>		
<i>Тема 10. Деталирование, рабочие чертежи и эскизы деталей 10.</i>				
Практическое занятие 1	28.25	44.75		ЗМП, ИДЗ, ЗИДЗ
<i>Итого по теме 10</i>	<i>28.25</i>	<i>44.75</i>		
<i>Тема 12. Компьютерная графика.</i>				
Лабораторная работа №1	15.25	23.75		ЗМП
<i>Итого по теме 12</i>	<i>15.25</i>	<i>23.75</i>		
Итого по обязательным видам занятий за 2 семестр	45	70		
Экзамен	15	30		
Итого по дисциплине за 2 семестр	60	100		
Перевод баллов балльно-рейтинговой системы в оценку по «академической» шкале				
Количество баллов по балльно-рейтинговой системе			Оценка (по «академической» шкале)	
90 и более			5 – «отлично»	

Тема/вид учебных занятий (оценочных заданий), позволяющих обучающемуся продемонстрировать достигнутый уровень сформированности компетенций	Количество баллов		Срок контроля (порядковый номер недели с начала семестра)	Примечание
	минимальное значение	максимальное значение		
75÷89			4 – «хорошо»	
60÷74			3 – «удовлетворительно»	
менее 60			2 – «неудовлетворительно»	

9.2 Методические рекомендации по проведению процедуры оценивания знаний, умений и навыков и (или) опыта деятельности, характеризующих этапы формирования компетенций

Посещение обучающимся лекционного занятия оценивается в 1,5 балла.

Посещение обучающимся практического занятия лабораторной работы – в 2 балла.

Задания для метода проектов (решение 1 - 2 задач обучающимся на практическом занятии) оценивается от 12.35 до 21.75 балла.

Выполнение индивидуальных домашних заданий оценивается от 6 до 10.5 балла.

Защита индивидуальных домашних заданий оценивается от 7,5 до 10.5 балла.

9.3 Темы курсовых работ (проектов) по дисциплине

Написание курсовых работ (проектов) учебным планом не предусмотрено.

9.4 Контрольные вопросы для проведения входного контроля остаточных знаний по обеспечивающим дисциплинам

Входной контроль учебным планом не предусмотрен.

9.5 Описание показателей и критериев оценивания компетенций на различных этапах их формирования, описание шкал оценивания

Компетенции	Показатели оценивания (индикаторы достижения) компетенций	Критерии оценивания
I этап		
ОПК - 10	ИД ¹ _{ОПК10} ИД ² _{ОПК10}	<p>Знает:</p> <ul style="list-style-type: none"> - основы построения графических изображений; - общие методы построения и чтения чертежей; - общие правила оформления чертежей; - правила стандартов ЕСКД по оформлению чертежей;
ОПК - 11	ИД ¹ _{ОПК11}	<p>Умеет:</p> <ul style="list-style-type: none"> - использовать способы построения изображений на плоскости пространственных фигур. - решать графическим способом задачи, связанные с формой и взаимным расположением пространственных фигур; - выполнять эюры и чертежи в соответствии со стандартными правилами их оформления. - читать чертежи.
II этап		
ОПК - 10	ИД ¹ _{ОПК10} ИД ² _{ОПК10}	<p>Умеет:</p> <ul style="list-style-type: none"> - решать конкретные практические задачи геометрического моделирования, в том числе и с использованием компьютерной графики. <p>Владеть:</p> <ul style="list-style-type: none"> - навыками анализа и построения пространственных объектов, прямых, плоскостей, поверхностей; - навыками анализа и логического

Компетенции	Показатели оценивания (индикаторы достижения) компетенций	Критерии оценивания
ОПК - 11		<p>мышления;</p> <ul style="list-style-type: none"> - минимумом фундаментальных инженерно – геометрических знаний, позволяющих успешно изучать общетехнические и специальные дисциплины. - способностью графического построения объектов различного уровня сложности и назначения, устанавливать связи между ними; решением инженерно – геометрических задач.

9.6 Типовые контрольные задания для проведения текущего контроля и промежуточной аттестации по итогам обучения по дисциплине

Перечень типовых вопросов для текущего контроля

1. Какие основные форматы предлагает ГОСТ?
2. Какой формат считается наибольшим?
3. Назовите размеры сторон основных форматов.
4. Как образуются дополнительные форматы?
5. Что называется масштабом?
7. Какие масштабы разрешены ГОСТом?
8. В чем заключается операция проецирования?
9. Как образуется комплексный чертёж?
10. Что называется осью проекций?
11. Какими координатами характеризуются поля проекций П1? П2? П3?
12. Перечислите, как может быть задана плоскость на комплексном чертеже?
13. В каких случаях точка принадлежит плоскости?
14. В каких случаях прямая принадлежит плоскости?
15. Какая задача решается при использовании метода преобразования проекций?
16. При вращении предмета вокруг проецирующей оси, по каким линиям перемещаются точки предмета на плоскостях проекций?
17. Что является определителем поверхности?
18. Какие поверхности называются линейчатыми?

19. Если большая ось эллипса равна $1,22 \times D$, а малая ось эллипса равна $0,71 \times D$, то как называется аксонометрическая проекция?
20. Что называется развёрткой?
21. Приведите примеры поверхностей, которые имеют: точную развёртку; приближённую; условную.
22. Какое положение относительно полей проекции должна занимать плоскость-посредник? Задания для метода проектов
- 23.. Какое изображение называется видом?
24. Какое изображение называют разрезом?
25. Какое изображение называют сечением?

Типовые задания для решения на практических занятиях в рамках метода проектов

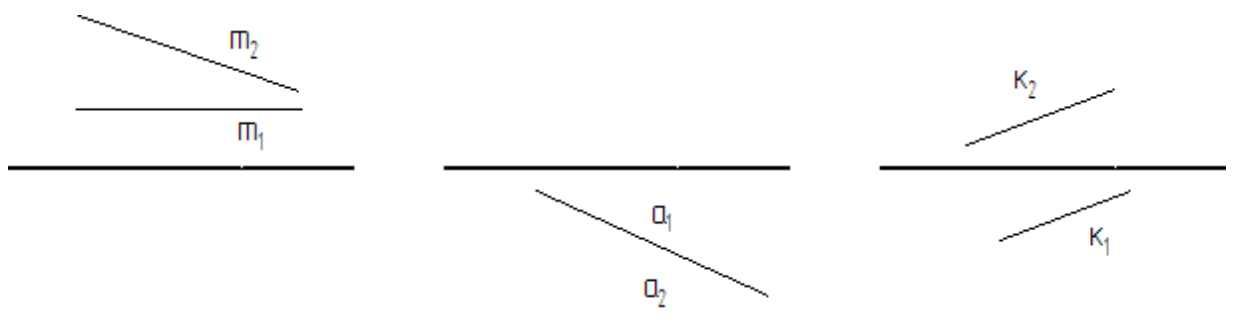
Тема 1.

Типовые индивидуальные задания

1. Построить (три проекции точки по заданным координатам).
2. По двум проекциям прямых определить их положение в пространстве.

а) б)

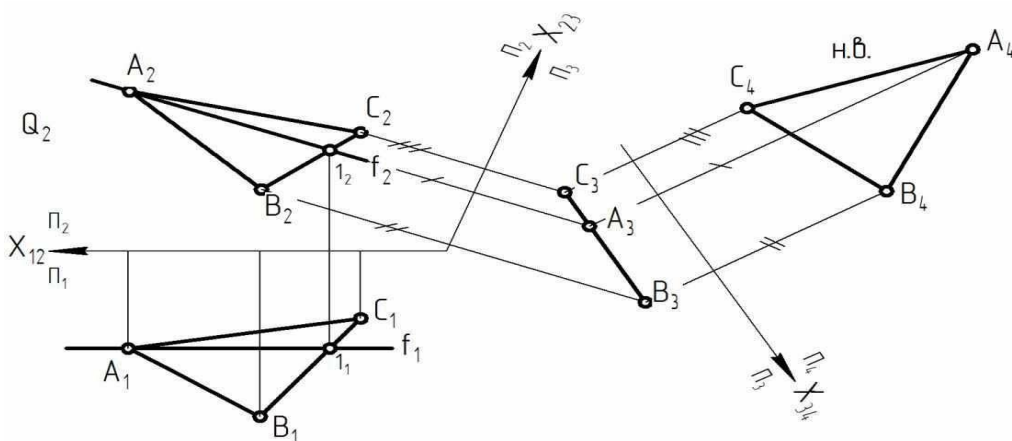
с)



3. Основные свойства проекций

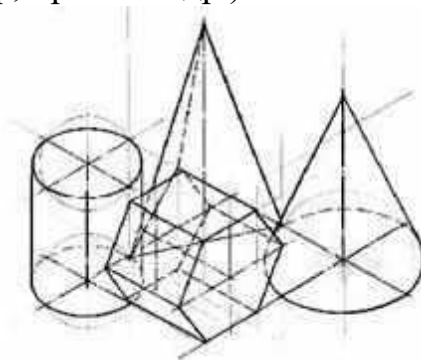
Тема 3.

4. Определение натуральной величины плоской фигуры методом замены плоскостей проекций.



Тема 6.

5. Построение изометрической проекции простого геометрического тела (пи-рамида, конус, цилиндр, призма и др.)



Тема 3.

6. Построение горизонтального/фронтального разреза заданной детали сложной формы

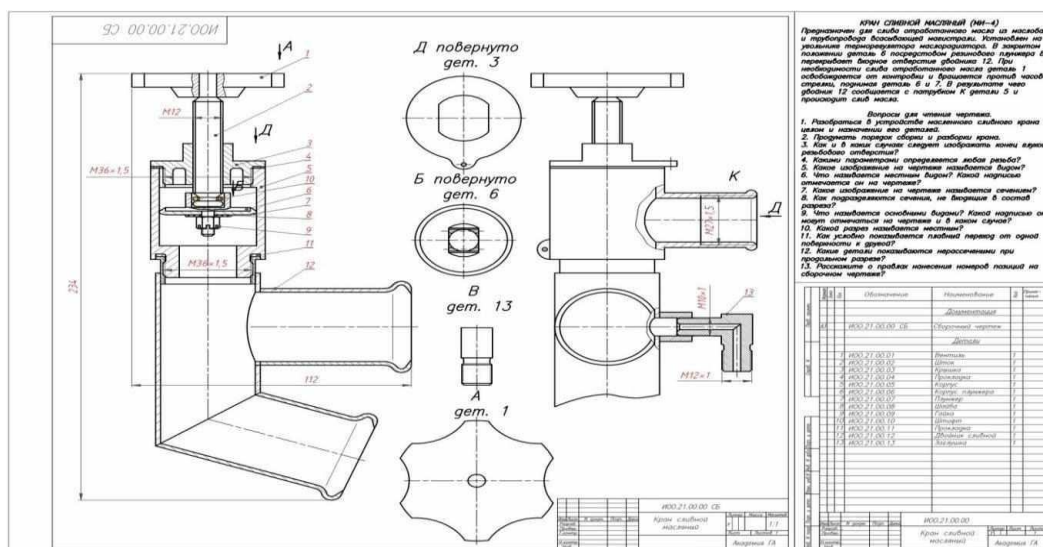
Тема.10.

7. Чтение сборочного чертежа авиационного узла

Тема.12.

8.. Способы трехмерного моделирования в программе Компас-3D.

Выполнить модель по образцу или чертежу



**Индивидуальные домашние задания для текущего контроля
Первый семестр («Начертательная геометрия»)**

Лис 1

Тема 1. Комплексный чертеж точки, прямой, плоскости

Тема 2. Позиционные задачи

Тема 3. Способы преобразования комплексного чертежа. Метрические задачи

Тема 7. Оформление чертежей

Содержание задания: задача 1. Даны треугольники ABC и EDK. Требуется построить линию пересечения треугольников ABC и PEK (в двух проекциях) и показать их видимость.

Задача 2. Задана плоскость треугольника ABC. Требуется определить натуральную величину треугольника ABC.

Пример исходных данных для листа № 1(задачи 1, 2)

Номер варианта	Координаты (мм)																	
	X _A	Y _A	Z _A	X _B	Y _B	Z _B	X _C	Y _C	Z _C	X _P	Y _P	Z _P	X _E	Y _E	Z _E	X _K	Y _K	Z _K
1	117	90	9	52	25	79	0	83	48	68	110	85	135	19	36	14	52	0
2	120	90	10	50	25	80	0	85	50	70	110	85	135	20	35	15	50	0

Лис 2

Тема 4. Кривые линии и их проекции. Комплексный чертеж поверхности

Тема 5. Развертки поверхностей

Тема 7. Оформление чертежей

Содержание задания: задача 3. Построить линию пересечения конуса вращения плоскостью общего положения;

Пример исходных данных для листа № 2 (задача 3)

Вариант	X _K	Y _K	Z _K	X _A	Y _A	Z _A	X _B	Y _B	Z _B	X _C	Y _C	Z _C	R	h
0	78	72	0	10	50	62	46	30	62	82	125	10	45	100
1	78	72	0	82	125	10	10	50	62	46	30	62	45	100

Задача 4. Построить полную развертку конуса вращения из задачи 3. Показать на развертке линию пересечения конуса вращения плоскостью общего положения.

Лис 3

Тема 4. Кривые линии и их проекции. Комплексный чертеж поверхности

Тема 5. Развертки поверхностей

Тема 7. Оформление чертежей

Содержание задания: задача 5. На трех проекционном построить недостающие проекции сквозного отверстия в сфере заданного радиуса R. Вырожденная фронтальная проекция отверстия представлена четырехугольником: координаты точек A, B, C, D, вершин сквозного отверстия четырехугольника даны в таблице.

Пример исходных данных для листа № 3 (задача 5)

Вариант	X _O	Y _O	Z _O	X _A	Z _A	X _B	Z _B	X _C	Z _C	X _D	Z _D	R
0	70	58	62	118	35	56	95	45	95	45	35	46
1	70	60	60	118	35	56	95	44	95	44	35	46

Второй семестр («Инженерная графика»)

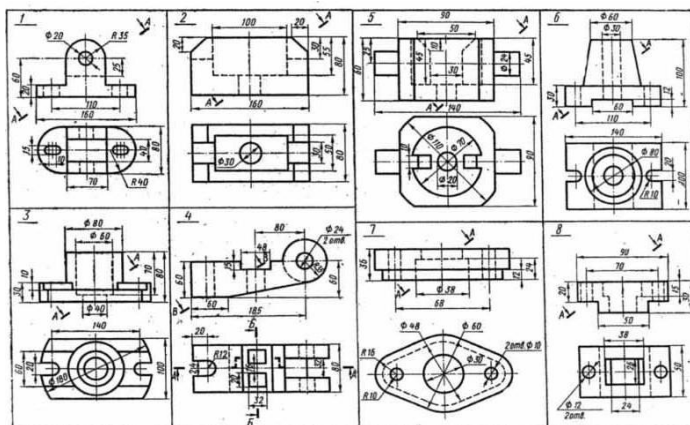
Лис 4

Тема 7.Оформление чертежей

Тема 8.Проекционные изображения на чертежах

Содержание задания: задача 6. По двум видам детали построить вид слева. Выполнить фронтальный и профильный разрезы. Проставить размеры. Задача 7. Построить натуральную величину наклонного сечения.

Примеры исходных данных для листа № 4 (задачи 6, 7)



Лис 5

Тема 6.АксонOMETрические проекции

Тема 7.Оформление чертежей

Тема 8.Проекционные изображения на чертежах

Содержание задания: задача 8. Выполнить из задачи 6 наглядное изображение детали в аксонометрической проекции с $\frac{1}{4}$ выреза.

Лис 6

Тема 4. Кривые линии и их проекции. Комплексный чертеж поверхности

Тема 7.Оформление чертежей

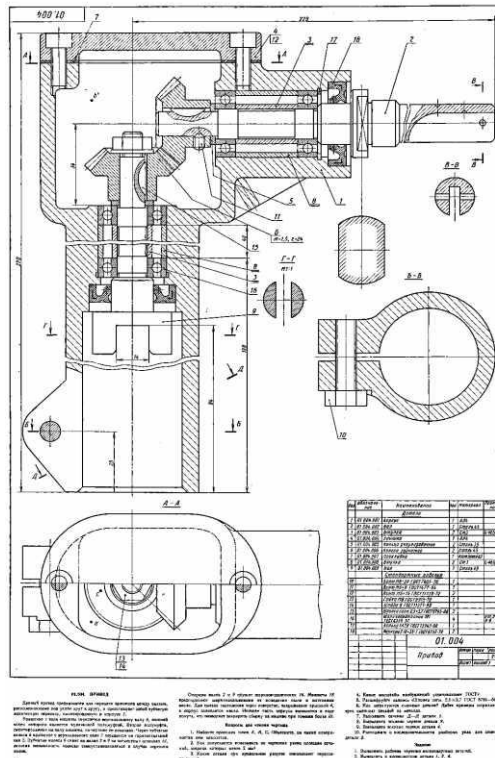
Тема 9.Соединения деталей

Тема 10. Рабочие чертежи и эскизы деталей

Тема 11. Изображения изделий

Содержание задания: задача 9. Выполнить рабочий чертеж одной детали по сборочному чертежу общего вида.

Пример исходных данных для листа № 6 (задача 9)



Типовое тестовое задание для проведения промежуточной аттестации по начертательной геометрии

Вопрос № 1– (выберите один вариант ответа)

Проецирование называют ортогональным, если...

ВАРИАНТЫ ОТВЕТОВ:

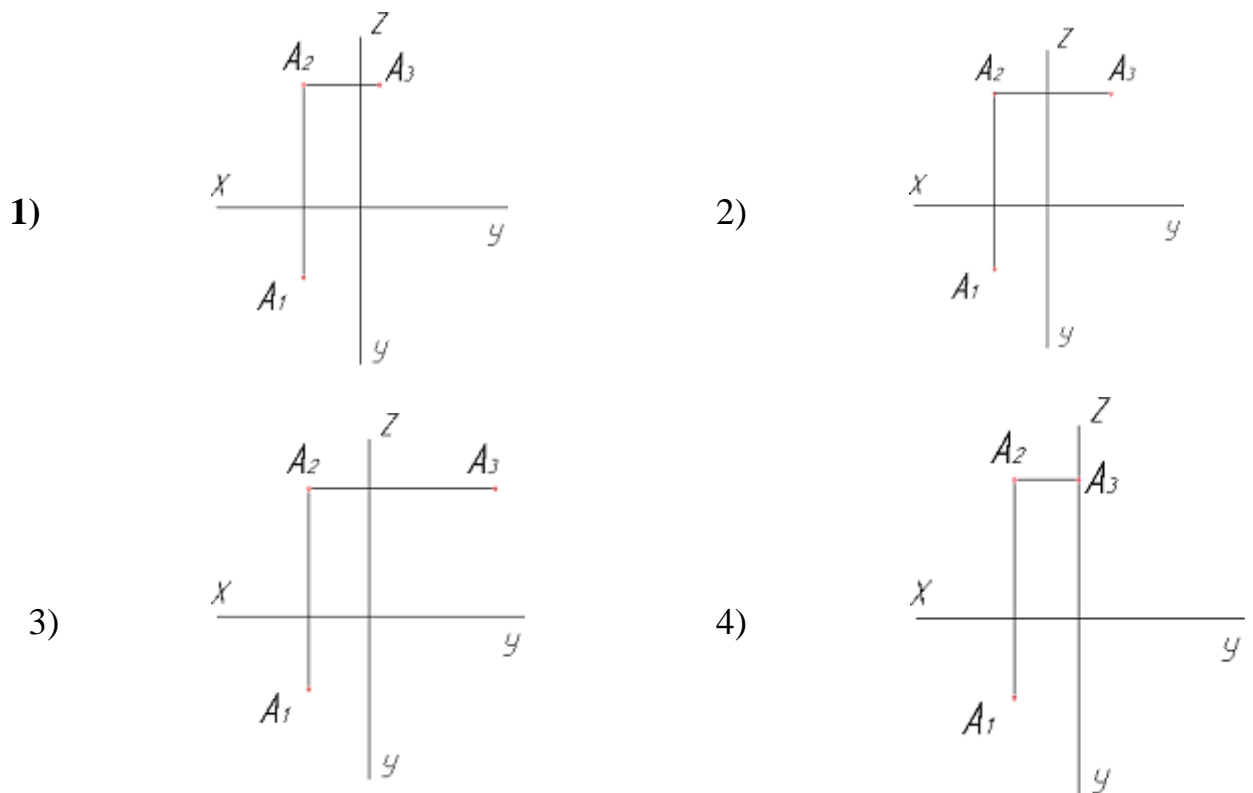
- 1) Проецирующие лучи параллельны между собой.
 - 2) Проецирующие лучи параллельны между собой и перпендикулярны по отношению к плоскости проекций.
- проецирующие лучи

- 3) проходят через одну точку

Вопрос № 2– (выберите один вариант ответа)

Чертеж точки в трех проекциях изображен на рисунке...

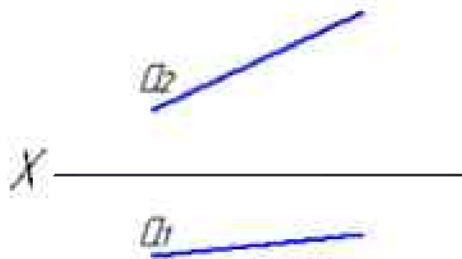
ВАРИАНТЫ ОТВЕТОВ:



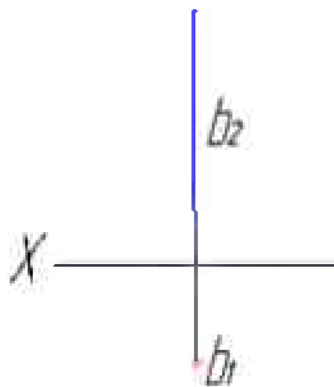
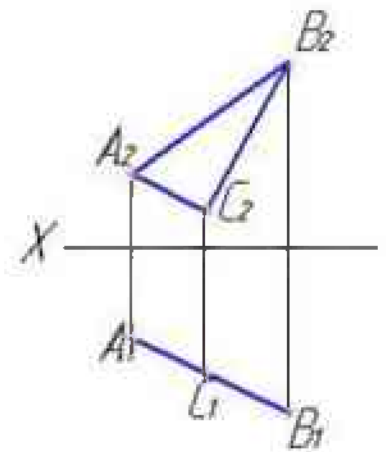
Вопрос № 3– (выберите несколько вариантов ответа)
Чертеж плоскости показан на...

ВАРИАНТЫ ОТВЕТОВ:

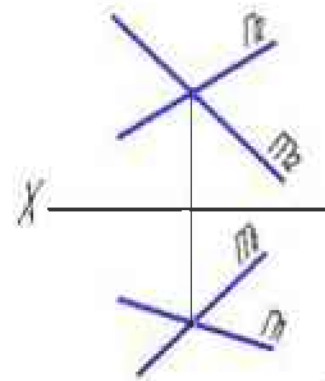
1)



2)



3)



4)

Вопрос № 4 – (выберите один вариант ответа)

При преобразовании чертежа способом замены плоскостей проекций дополнительные плоскости проекций по отношению к имеющимся выбираются...

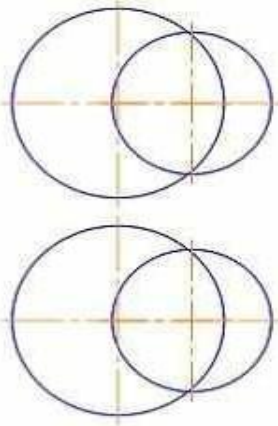
ВАРИАНТЫ ОТВЕТОВ:

1) параллельно

2) перпендикулярно

Вопрос № 5 – (выберите один вариант ответа)

Линией пересечения двух заданных сфер является ...



ВАРИАНТЫ ОТВЕТОВ:

1)

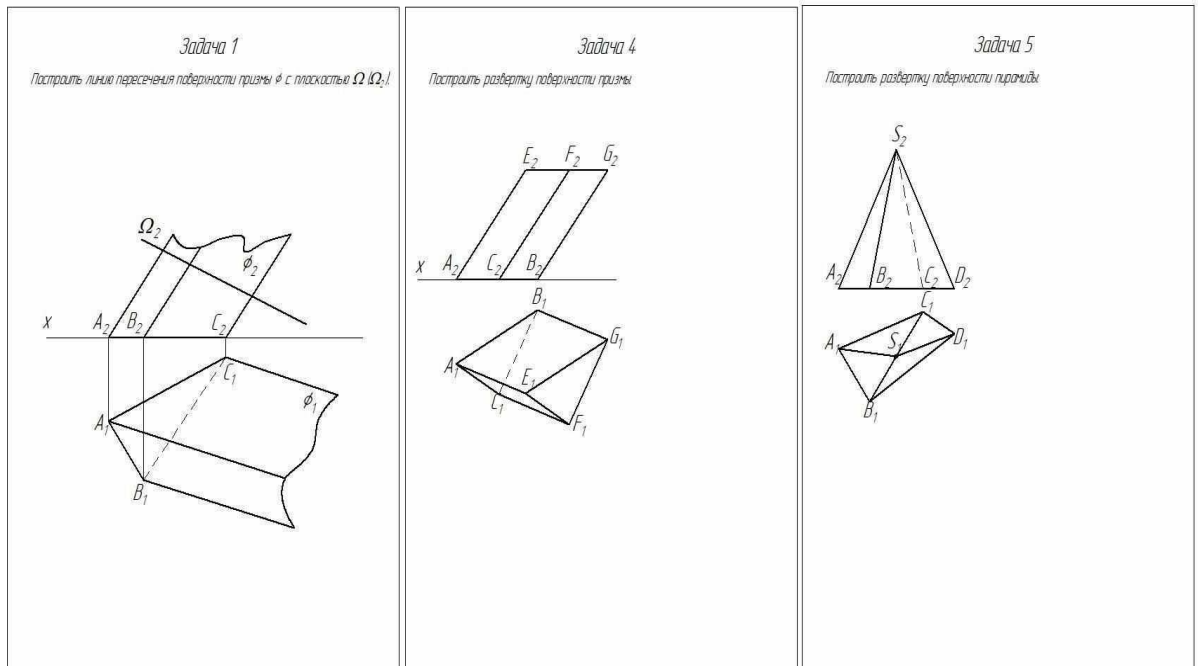
ЭЛЛИПС

2)

парабола

Типовые задачи для проведения промежуточной аттестации по начертательной геометрии

<p style="text-align: center;"><i>Задача 1</i></p> <p><i>Опустить из точки A перпендикуляр на прямую l.</i></p>	<p style="text-align: center;"><i>Задача 4</i></p> <p><i>Построить прямую l, параллельную прямым m и n и отстоящую от них соответственно на 30 и 25 мм.</i></p>	<p style="text-align: center;"><i>Задача 5</i></p> <p><i>Определить расстояние от прямой l до плоскости Ω (ΔABC), $l \parallel$ плоскости Ω.</i></p>
---	--	---



Типовое тестовое задание для проведения промежуточной аттестации по инженерной графике

Вопрос № 1

– (выберите один вариант ответа)

Какой линией отделяют виды от разреза, если с осью симметрии детали совпадает ребро гранной поверхности?

ВАРИАНТЫ ОТВЕТОВ:

- 1 - волнистой тонкой 2 - штрих пунктирной тонкой

Вопрос № 2 – (выберите один вариант ответа)

Изображение, каких разрезов сопровождается нарушением проекционной связи?

ВАРИАНТЫ ОТВЕТОВ:

- 1 - ступенчатых 2 - ломаных 3 - профильных

Вопрос № 3 – (выберите один вариант ответа)

На разрезе ребро жесткости или тонкую стенку не штрихуют, если секущая плоскость пересекает их:

Варианты ответов:

- 1-вдоль 2-поперек 3-во всех случаях

Вопрос № 4 – (выберите один вариант ответа)

Изображение каких разрезов сопровождается нарушением проекционной связи?

Варианты ответов:

1-ступенчатых 2-ломаных 3-профильных

Вопрос № 5 – (выберите один вариант ответа)

Какое из соединений называется нарезным?

Варианты ответов:

1 - резьбовое 2 - шлицевое 3 - клееное 4 - штифтом 5 - шплинтом

Типовые задачи для проведения промежуточной аттестации

Задача. Выполнить эскиз детали по сборочному чертежу.

10 Методические рекомендации для обучающихся по освоению дисциплины

Учебная дисциплина «Начертательная геометрия и инженерная графика» состоит из двух разделов «Начертательная геометрия», «Инженерная графика».

При изучении дисциплины предусматривается лекционное изложение теоретической части курса, практические занятия, выполнение домашних заданий, консультации по курсу, а также самостоятельная работа студентов.

Теоретическая подготовка обучающихся по дисциплине обеспечивается на лекциях. На лекциях рассматриваются принципиальные вопросы, формулируются и доказываются основополагающие положения, анализируются прикладные геометрические задачи, объясняются алгоритмы их решения, графические построения, основные положения стандартов инженерной графики, правила составления и оформления чертежей.

Рассмотрение частных случаев вариантов решения задач, а также детализация вопросов, изложенных на лекциях, проводятся на практических занятиях. Методика практических занятий основывается на активной форме изложения материала, обеспечивающей максимальную самостоятельность каждого обучаемого в решении задач. В упражнениях и задачах отражается специфика будущей деятельности студента.

В домашние задания включаются комплексные задачи по основным разделам курса.

Кроме того, значительную часть необходимой информации студенты осваивают в процессе самостоятельного изучения учебной литературы. Самостоятельное изучение позволяет привить навык работы с технической литературой по интересующим вопросам, что особенно важно на первом курсе обучения.

На протяжении всего курса предусмотрено постоянно растущее развитие навыков по чтению чертежей. Изучение дисциплины построено таким образом, чтобы обеспечивалось наилучшее усвоение материала.

Текущий контроль знаний, умений и навыков студентов по разделам и темам дисциплины проводится в формах защиты домашних контрольных заданий, решения заданий в рамках метода проектов, а по окончании курса проводится промежуточная аттестация в форме зачета с оценкой в первом семестре и экзамена во втором семестре.

Рабочая программа дисциплины разработана в соответствии с требованиями ФГОС ВО по направлению подготовки 25.05.05 «Эксплуатация воздушных судов и организация воздушного движения».

Программа рассмотрена и утверждена на заседании кафедры № 27 «Безопасность жизнедеятельности» 20 04 2021 года, протокол № 5.

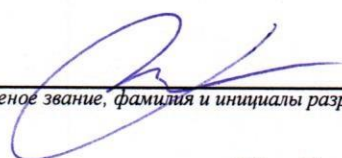
Разработчик:


_____ Белкина Н. Г.
(ученая степень, ученое звание, фамилия и инициалы разработчиков)

Заведующий кафедрой № 6 «Механики»

д.н., профессор 
_____ Куклев Е. А.
(ученая степень, ученое звание, фамилия и инициалы разработчиков)

Программа согласована:
Руководитель ОПОП

д.т.н., профессор 
_____ Балясников В.В.
(ученая степень, ученое звание, фамилия и инициалы разработчиков)

Программа одобрена на заседании Учебно-методического совета Университета « 16 » 06 2021 года, протокол № 7.