



**ФЕДЕРАЛЬНОЕ АГЕНТСТВО ВОЗДУШНОГО ТРАНСПОРТА  
(РОСАВИАЦИЯ)**

**ФЕДЕРАЛЬНОЕ ГОСУДАРСТВЕННОЕ БЮДЖЕТНОЕ ОБРАЗОВАТЕЛЬНОЕ  
УЧРЕЖДЕНИЕ ВЫСШЕГО ОБРАЗОВАНИЯ  
«САНКТ-ПЕТЕРБУРГСКИЙ ГОСУДАРСТВЕННЫЙ УНИВЕРСИТЕТ  
ГРАЖДАНСКОЙ АВИАЦИИ ИМЕНИ  
ГЛАВНОГО МАРШАЛА АВИАЦИИ А.А. НОВИКОВА»**

**УТВЕРЖДАЮ**



Ректор

/ Ю.Ю. Михальчевский

« 05 »

05

2023 года

**РАБОЧАЯ ПРОГРАММА ДИСЦИПЛИНЫ**

**Теория автоматического управления**

Специальность

**25.05.05 Эксплуатация воздушных судов и организация  
воздушного движения**

Специализация

**«Организация технического обслуживания и ремонта воздушных судов»**

Квалификация выпускника  
**инженер**

Форма обучения  
**заочная**

Санкт-Петербург  
2023

## 1. Цели освоения дисциплины

Целями освоения дисциплины «Теория автоматического управления» является формирование знаний, умений и навыков для успешной профессиональной деятельности в области организации технического обслуживания и ремонта ВС, в области теории автоматического управления и умений их применения в последующей профессиональной деятельности.

Задачей освоения дисциплины является формирование у обучающихся знаний, умений и навыков, позволяющих самостоятельно использовать основы теории автоматического управления, принципы работы систем автоматического управления, методы оценки качества работы систем автоматического управления в своей профессиональной деятельности.

Дисциплина обеспечивает подготовку обучающегося к решению задач профессиональной деятельности эксплуатационно-технологического типа.

## 2. Место дисциплины в структуре ОПОП ВО

Дисциплина «Теория автоматического управления» представляет собой дисциплину по выбору части, формируемой участниками образовательных отношений Блока 1 Дисциплины (модули).

Дисциплина базируется на результатах обучения, полученных при изучении дисциплин: «Основы технологии ремонта», «Аэродинамика и динамика полета», «Системы воздушных судов и авиационных двигателей», «Гидравлика», «Теория авиационных двигателей», «Компоненты жидкостных систем воздушных судов».

Дисциплина изучается в 6-ом семестре.

## 3. Компетенции обучающегося, формируемые в результате освоения дисциплины

Процесс освоения дисциплины «Теория автоматического управления» направлен на формирование следующих компетенций:

Компетенция		Индикатор
ПК-6	Способен понимать сущность процессов, протекающих в механизмах, агрегатах, системах и конструктивных элементах воздушных судов для осуществления контроля и анализа их состояния, прогнозировать и организовывать выполнение комплекса работ по их восстановлению.	<i>ИД<sup>2</sup><sub>ПК6</sub></i> -Анализирует процессы, протекающие в механизмах, агрегатах, системах и конструктивных элементах воздушных судов и авиационных двигателей, систем и конструктивных элементов воздушных судов и авиационных двигателей

Знать:

- устройство и принципы функционирования систем автоматического управления;
- теорию проектирования автоматических систем;
- методы оценки работы автоматических систем.

Уметь:

- применять на практике методы оценки качества работы систем автоматического управления;
- оценивать показатели устойчивости и точности управления;
- осуществлять постановку и решение задач по проектированию автоматических систем.

Владеть:

- математическим аппаратом при определении параметров;
- навыками работы с информационным обеспечением современных систем автоматического управления;
- основами методов оптимального управления динамическими объектами.

#### 4. Объем дисциплины и виды учебной работы

Общая трудоемкость дисциплины составляет 4 зачетных единицы, 144 академических часа.

Наименование	Всего часов	Семестр
		6
Общая трудоемкость дисциплины	144	144
Контактная работа:	8,5	8,5
лекции	2	2
практические занятия	2	2
семинары	–	–
лабораторные работы	2	2
курсовой проект (работа)	–	–
Самостоятельная работа студента	129	129
Промежуточная аттестация:	9	9
контактная работа	2,5	2,5
самостоятельная работа по подготовке к экзамену	6,5	6,5

## 5.Содержание дисциплины

### 5.1. Соотнесения тем дисциплины и формируемых компетенций

Темы (разделы) дисциплины	Количество часов	Компетенции	Образовательные технологии	Оценочные средства
		ПК-6		
Тема 1. Введение в ТАУ. Основные понятия.	22,1	+	ВК, Л, ПЗ СРС	УО РЗ, СЗ
Тема 2 Линейные и нелинейные системы управления. Типовые звенья.	22,1	+	Л, РКС, ПЗ,СР С	УО РЗ, СЗ
Тема 3 Устойчивость систем управления. Критерии устойчивости.	23,1	+	Л, РКС, ПЗ,СР С ЛР	УО РЗ, СЗ
Тема 4. Точность работы и показатели качества процессов управления.	23,1	+	Л, РКС, ПЗ,СР С ЛР	УО РЗ, СЗ
Тема 5. Системы автоматического управления летательными аппаратами.	22,1	+	Л, РКС, ПЗ,СР С	УО РЗ, СЗ
Тема 6. Автоматическое управление авиационными двигателями.	22,1	+	Л, РКС, ПЗ,СР С	УО РЗ, СЗ, КО
Итого за семестр	135			
Промежуточная аттестация и контроль	9			
Итого по дисциплине	144			

Сокращения: Л– лекция, ПЗ – практическое занятие, СРС – самостоятельная работа студента, РКС – разбор конкретной ситуации, ВК – входной контроль, УО

– устный опрос, РЗ – расчетная задача, СЗ – ситуационная задача, КО – контрольный опрос, ЛР- лабораторные работы.

## 5.2. Темы дисциплины и виды занятий

Наименование темы (раздела) дисциплины	Л	ПЗ	ЛР	СРС	Всего часов
Тема 1. Введение в ТАУ. Основные понятия.	0,3	0,3	-	21,5	22,1
Тема 2 Линейные и нелинейные системы управления. Типовые звенья.	0,3	0,3	-	21,5	22,1
Тема 3 Устойчивость систем управления. Критерии устойчивости.	0,3	0,3	1	21,5	23,1
Тема 4. Точность работы и показатели качества процессов управления.	0,3	0,3	1	21,5	23,1
Тема 5. Системы автоматического управления летательными аппаратами.	0,3	0,3	-	21,5	22,1
Тема 6. Автоматическое управление авиационными двигателями.	0,5	0,5	-	21,5	22,1
Итого по дисциплине	2	2	2	129	135
Промежуточная аттестация					9
Всего по дисциплине					144

Сокращения: Л – лекция, ПЗ – практическое занятие, С – семинар, СРС – самостоятельная работа студента, ЛР- лабораторная работа.

## 5.3 Содержание разделов дисциплины

### Тема 1 Введение в ТАУ. Основные понятия.

Общие сведения о ТАУ. Классификация ТАУ, принципы построения. Структура ТАУ, описание подсистем и решаемых задач. Задачи, стоящие при проектировании ТАУ. Краткое описание этапов проектирования и эксплуатации

### Тема 2 Задачи, стоящие при проектировании ТАУ. Краткое описание этапов проектирования и эксплуатации

Математические модели элементов ТАУ. Понятие передаточной функции. Передаточные функции типовых звеньев. Существенно нелинейные и линеаризуемые системы. Передаточные функции разомкнутой и замкнутой систем.

### Тема 3 Устойчивость систем управления. Критерии устойчивости.

Понятие устойчивости систем. Абсолютная устойчивость и частотные критерии оценки устойчивости. Связь устойчивости и управляемости летательными аппаратами.

#### **Тема 4 Точность работы и показатели качества процессов управления.**

Понятия статической и динамической ошибки. Методы оценки точности работы ТАУ. Статические и астатические системы. Использование передаточных функций при анализе точности.

#### **Тема 5 Системы автоматического управления летательными аппаратами.**

Бортовые автоматические системы управления ЛА. Принципы оптимального управления. Метод динамического программирования и основы вариационных методов.

#### **Тема 6. Автоматическое управление авиационными двигателями.**

Передаточные функции газотурбинных авиадвигателей. Принцип действия и работа автомата тяги.

### **5.4 Практические занятия**

№ темы дисциплины	Тематика практических занятий	Трудоемкость (часы)
1	Практическое занятие № 1. Структура ТАУ, описание подсистем и решаемых задач.	0,3
2	Практическое занятие № 2. Типовые динамические звенья.	0,1
2	Практическое занятие № 3. Применение оператора Лапласа для описания передаточных функций.	0,1
2	Практическое занятие № 4. Существенно нелинейные звенья и их типы.	0,05
2	Практическое занятие № 5. Особенности описания замкнутых и разомкнутых систем управления.	0,05
3	Практическое занятие № 6. Алгебраические критерии устойчивости. Критерий Гурвица и его применение.	0,1
3	Практическое занятие № 7. Частотные критерии устойчивости.	0,1
3	Практическое занятие № 8. Параметры устойчивости и управляемости летательных аппаратов.	0,1
4	Практическое занятие № 9. Методы оценки точности работы ТАУ.	0,1

4	Практическое занятие № 10. Расчет статической и динамической ошибок.	0,1
4	Практическое занятие № 11 Статические и астатические системы. Использование передаточных функций при анализе точности.	0,1
5	Практическое занятие № 12. Бортовые автоматические системы управления ЛА.	0,1
5	Практическое занятие № 13. Анализ пропорционального интегро-дифференциального (ПИД) закона управления.	0,1
5	Практическое занятие № 14. Задачи оптимального управления. Вариационные методы.	0,1
6	Практическое занятие № 15. Математические модели авиационных ГТД.	0,15
6	Практическое занятие №16. Работа автомата тяги (АТ).	0,15
Итого по дисциплине:		2

### 5.5.Лабораторный практикум

№ темы дисциплины	Наименование лабораторных работ	Трудо-емкость( часы)
3	Лабораторная работа №1. Электромеханический интегратор и синусно-косинусный потенциометр.	1
4	Лабораторная работа №2. Исследование системы автоматического регулирования второго порядка.	1
Итого по дисциплине		2

### 5.6 Самостоятельная работа

№ темы дисциплины	Виды самостоятельной работы	Трудо-емкость (часы)
1	Повторение материала, самостоятельное изучение материала, определенного преподавателем, подготовка к входному контролю и устному опросу. Подготовка к решению расчётных и ситуационных	21,5

№ темы дисциплины	Виды самостоятельной работы	Трудо-емкость (часы)
	задач. [1-12].	
2	Повторение материала, самостоятельное изучение материала, определенного преподавателем, подготовка к выполнению лабораторных работ и к устному опросу по теме дисциплины, Подготовка к решению расчётных и ситуационных задач [1-12].	21,5
3	Повторение материала, самостоятельное изучение материала, определенного преподавателем, подготовка к выполнению лабораторных работ и к устному опросу по теме дисциплины. Подготовка к решению расчётных и ситуационных задач [1-12].	21,5
4	Повторение материала, самостоятельное изучение материала, определенного преподавателем, подготовка к выполнению лабораторных работ и к устному опросу по теме дисциплины [1-12]. Подготовка к решению расчётных и ситуационных задач.	21,5
5	Повторение материала, самостоятельное изучение материала, определенного преподавателем, подготовка к устному опросу по теме дисциплины, Подготовка к решению расчётных и ситуационных задач [1-12].	21,5
6	Изучение теоретического материала. [1-12]. Подготовка к устному опросу по теме дисциплины Подготовка к решению расчётных и ситуационных задач, подготовка к контрольному опросу.	21,5
Итого за семестр		129

### 5.7 Курсовой проект

Курсовые работы учебным планом не предусмотрены.

### 6 Учебно-методическое и информационное обеспечение дисциплины

а) *основная литература:*

1. Юревич, Е.И. Теория автоматического управления: Учеб.для вузов. Допущ. Минобр. РФ [Текст] / Е. И. Юревич. - 3-е изд. - СПб. : БХВ-Петербург, 2007. - 560с. ISBN 978-5-94157-809-2. Количество экземпляров – 48.



2. Хорошавцев, Ю.Е. Основы АСУ транспортными системами: Учеб. пособ. [Электронный ресурс, текст] / Ю. Е. Хорошавцев. - СПб. : АГА, 1999. - 152с. ISBN отсутствует. Количество экземпляров – 183.

3. Автоматизированные системы управление: Метод.указ. к выполнению лабораторных работ. Для студ. всех специализаций и профилей подготовки, сост., Неводничий В.И., Рукавишников В.Л., сост. - СПб. : ГУГА, 2021. - 48с. ISBN отсутствует. Количество экземпляров – 200.

*б) дополнительная литература:*

4. Федоров, С.М. Бортовые информационно-управляющие системы: учебник для вузов [Электронный ресурс, текст] / С.М. Федоров, О.И. Михайлов, Н.Н. Сухих, ред. С.М. Федорова. – Москва: Транспорт, 1994. – 261 с. ISBN 5-277-01365-2. Количество экземпляров – 217.

5. Федоров, С.М. Автоматизированное управление полетом воздушных судов [Текст] / С.М. Федоров, В.М. Кейн, О.И. Михайлов, Н.Н. Сухих, ред. С.М. Федорова. - Москва: Транспорт, 1992 – 284 с. ISBN 5-277-01242-7. Количество экземпляров – 195.

6. Системы автоматического и директорного управления полетом: Учеб. пособ. для вузов ГА [Текст] / В.М. Кейн, А.И. Красов, С.М. Федоров и др. - Л. : ОЛАГА, 1982. - 80с. ISBN отсутствует. Количество экземпляров – 517.

7. Хорошавцев, Ю.Е. Авиационные приборы и ПНК. Приборное оборудование самолета Ту-204: Учеб. пособ. для вузов ГА [Текст] / - Л. : ОЛАГА, 2001. - 191с. ISBN отсутствует. Количество экземпляров – 200

8. Основы автоматического управления. Под ред. В.С. Пугачева. [Текст] – Москва, Наука. 1974. 720 с. ISBN отсутствует. Количество экземпляров – 14.

*в) перечень ресурсов информационно-телекоммуникационной сети «Интернет»:*

9. Электронно-библиотечная система издательства «Лань» [Электронный ресурс] – Режим доступа: <http://e.lanbook.com/> свободный.

10 Библиотека СПбГУ ГА [Электронный ресурс]. – Режим доступа: <http://spbguga.ru/objects/e-library/> , свободный (дата обращения 20.01.2021).

*г) программное обеспечение (лицензионное и свободно распространяемое), базы данных, информационно-справочные и поисковые системы:*

11. Гарант [Электронный ресурс] официальный сайт компании Гарант. - Режим доступа:<http://www.aero.garant.ru>, свободный (дата обращения 20.01.2021)

12. КонсультантПлюс. Официальный сайт компании [Электронный ресурс] – Режим доступа: URL: <http://www.consultant.ru/> свободный (дата обращения 20.01.2021).

## **7 Материально-техническое обеспечение дисциплины**

№ п\п	Наименование дисциплины (модуля), практик в соответствии с УП	Наименование специальных* помещений и помещений для самостоятельной работы	Оснащенность специальных помещений и помещений для самостоятельной работы	Перечень лицензионного программного обеспечения. Реквизиты подтверждающего документа
1	ТАУ	Ауд. 119 «Лаборатория автоматических систем»	Лабораторные стенды по исследованию автоматических систем и их элементов	
2	ТАУ	Ауд. 113 «Автоматизированные системы управления»	ПК IntelPentium 4 CPU 3.006 Hz 3.01 ГГц, 512 МБ ОЗУ - 20 шт. Лабораторные работы по исследованию и решению задач автоматизированных систем управления на базе MicrosoftWindowsOffice 2003 Suites.	MicrosoftWindowsServer 2008. (Лицензия № 46231032 от 04 декабря 2009 г. 1 шт.) MicrosoftWindowsXPProf, x64 Ed. (лицензия № 43471843 от 07 февраля 2008 г. 19 шт.) Microsoft Windows Office 2003 Suites. (Лицензия № 43471843 от 07 февраля 2008 г. 20 шт.)
3	ТАУ	Ауд. 112 1. «Лаборатория бортовых САУ» 2. «Автоматизированные системы управления»	Лабораторные стенды по исследованию систем автоматического управления: 1. Характеристики элементов системы «Путь-4МПА»; 2. Система тракторного управления СТУ-154; 3. Динамика системы тракторного управления СТУ-154.	
4	ТАУ	Ауд. 119 1. «Лаборатория элементов систем управления» 2. «Автоматизированные системы управления»	Лабораторные стенды по исследованию элементов систем управления: 1. Потенциометрические датчики и функциональные преобразователи; 2. Электромеханический интегратор и синусно-косинусный потенциометр;	

№ п/п	Наименование дисциплины (модуля), практик в соответствии с УП	Наименование специальных* помещений и помещений для самостоятельной работы	Оснащенность специальных помещений и помещений для самостоятельной работы	Перечень лицензионного программного обеспечения. Реквизиты подтверждающего документа
			3. Исследование системы автоматического регулирования второго порядка.	

## **8 Образовательные и информационные технологии**

В рамках изучения дисциплины используются следующие образовательные технологии: входной контроль, лекции, практические занятия, лабораторные работы, самостоятельная работа.

Входной контроль проводится преподавателем с целью коррекции процесса усвоения студентами дидактических единиц. Он осуществляется в форме устного опроса.

Лекция составляет основу теоретического обучения в рамках дисциплины и направлена на систематизированное изложение накопленных и актуальных научных знаний. Лекция имеет целью раскрыть текущее состояние и обозначить перспективы прогресса в области изучаемой дисциплины. На лекции концентрируется внимание обучающихся на наиболее сложных и узловых вопросах, стимулируется их активная познавательная деятельность.

Ведущим методом в лекции выступает устное изложение учебного материала, который сопровождается одновременной демонстрацией слайдов, при необходимости привлекаются открытые Интернет-ресурсы, а также демонстрационные и наглядно-иллюстрационные материалы и практические примеры. Цель практических занятий – закрепить теоретические знания, полученные обучающимися на лекциях и в результате самостоятельного изучения соответствующих тем, а также приобрести практические навыки. Проводимые в рамках практического занятия устные опросы, решение ситуационных и расчетных задач, контрольный опрос, выполнение и защита лабораторных работ имеют профессиональную направленность.

Практические занятия и лабораторные работы по дисциплине являются составляющими практической подготовки обучающихся, так как предусматривают их участие в выполнении отдельных элементов работ, связанных с будущей профессиональной деятельностью.

Также в качестве элемента практической подготовки применяется разбор конкретной ситуации, используемый на практических занятиях и заключающийся в постановке перед студентами расчётных и ситуационных задач с целью достижения планируемых результатов в части умения

анализировать процессы, протекающие в механизмах, агрегатах, системах и конструктивных элементах автоматического управления.

Лабораторные работы предназначены для выработки практических навыков использования теоретического материала, полученного на лекционных и практических занятиях.

Самостоятельная работа студента проводится с целью закрепления и совершенствования осваиваемых компетенций, предполагает сочетание самостоятельных теоретических занятий и подготовке к контрольному опросу и решению ситуационных и расчетных задач, с использованием рекомендованной литературы [1-12].

Самостоятельная работа обучающихся является составной частью учебной работы. Ее основной целью является формирование навыка самостоятельного приобретения знаний по некоторым вопросам теоретического курса, закрепление и углубление полученных знаний, самостоятельная работа со справочниками, периодическими изданиями и научно-популярной литературой. Самостоятельная работа включает подготовку к устному опросу, решение ситуационных и расчетных задач, подготовка к контрольному опросу, а также подготовка к выполнению и защите лабораторных работ.

#### **9 Фонд оценочных средств для проведения текущего контроля успеваемости и промежуточной аттестации по итогам освоения дисциплины**

Фонд оценочных средств по дисциплине «Теория автоматического управления» предназначен для выявления и оценки уровня и качества знаний студентов по результатам текущего контроля и промежуточной аттестации по итогам освоения дисциплины в форме экзамена в 6 семестре.

Фонд оценочных средств для текущего контроля включает вопросы для устных опросов, перечень расчетных и ситуационных задач, вопросы для контрольного опроса, а также темы лабораторных работ.

Устный опрос проводится на практических и лекционных занятиях с целью контроля усвоения теоретического материала.

Контрольный опрос выполняется обучающимися на практическом занятии на основании задания в форме теста, выдаваемого преподавателем по соответствующей теме дисциплины и представляет собой оценку полученных теоретических и практических знаний. Контроль выполнения контрольного опроса, преследует собой цель своевременного выявления усвоенного материала по конкретной теме дисциплины, для последующей корректировки.

Расчетные задачи, ситуационные задачи, контрольный опрос и темы лабораторных работ носят практико-ориентированный характер, используются в рамках практической подготовки с целью оценки формирования, закрепления, развития практических навыков.

Защита лабораторных работ – позволяет оценить умения и навыки обучающегося, самостоятельное применение знаний и ориентирования в

информационном пространстве, а также уровень сформированности навыков практического и творческого мышления.

Промежуточная аттестация по итогам освоения дисциплины проводится в виде экзамена в 6 семестре. К моменту сдачи экзамена должны быть успешно пройдены предыдущие формы контроля. Экзамен позволяет оценить уровень освоения компетенций за весь период изучения дисциплины. Билет включает теоретический вопрос и два практических задания, представляющих собой расчётную и ситуационную задачу.

### **9.1 Балльно-рейтинговая оценка текущего контроля успеваемости и знаний студентов по дисциплине**

Не применяется.

### **9.2 Методические рекомендации по проведению процедуры оценивания знаний, умений и навыков и (или) опыта деятельности, характеризующих этапы формирования компетенций**

Устный опрос оценивается следующим образом: развернутый ответ обучающегося должен представлять собой связный, логически последовательный ответ на вопрос. Критерии оценивания:

- 1) полнота и правильность ответа;
- 2) степень осознанности, понимания изученного;
- 3) языковое оформление ответа.

Оценка «отлично» ставится, если обучающийся полно излагает материал (отвечает на вопрос), дает правильное определение основных понятий; обнаруживает понимание материала, может обосновать свои суждения, применить знания на практике, привести необходимые примеры не только из учебника, но и самостоятельно составленные; излагает материал последовательно и правильно с точки зрения норм литературного языка.

Оценка «хорошо» ставится, если обучающийся дает ответ, удовлетворяющий тем же требованиям, что и для оценки «отлично», но допускает 1–2 ошибки, которые сам же исправляет, и 1–2 недочета в последовательности и языковом оформлении излагаемого.

Оценка «удовлетворительно» ставится, если обучающийся обнаруживает знание и понимание основных положений данной темы, но излагает материал неполно и допускает неточности в определении понятий или формулировке; не умеет достаточно глубоко и доказательно обосновать свои суждения и привести свои примеры; излагает материал непоследовательно и допускает ошибки в языковом оформлении излагаемого.

Оценка «неудовлетворительно» ставится, если обучающийся обнаруживает незнание большей части соответствующего вопроса, допускает ошибки в формулировке определений и правил, искажает их смысл, беспорядочно и неуверенно излагает материал.

Расчетные и ситуационные задачи:

«зачтено»: задание выполнено полностью, в соответствии с поставленными требованиями и сделаны необходимые выводы;

«не зачтено»: в том случае, если обучающийся не выполнил задания, или результат выполнения задания не соответствует поставленным требованиям, а в заданиях и (или) ответах имеются существенные ошибки.

Для оценки контрольного опроса (в форме тестирования по темам 1-6) применяется оценочная шкала, с указанием процентов правильных ответов:

Оценка «отлично» - 10 правильных ответов;

Оценка «хорошо» - 8-9 правильных ответов;

Оценка «удовлетворительно» - 5 - 7 правильных ответов;

Оценка «неудовлетворительно» - менее 5 правильных ответов.

Время выполнения контрольного опроса – 5 минут.

Защита лабораторной работы:

«Зачтено»: задание выполнено полностью, в соответствии с поставленными требованиями; при защите обучающийся демонстрирует знание программного материала; ответ обучающегося аргументирован и не содержит ошибок, результаты соответствуют контрольным значениям.

«Не зачтено»: обучающийся не выполнил задания, или результат выполнения задания не соответствует поставленным требованиям; обучающийся демонстрирует незнание программного материала; обучающийся не может аргументировать свой ответ; в заданиях и (или) ответах имеются существенные ошибки, результаты не соответствуют контрольным значениям.

На момент экзамена студент должен получить «отлично», «хорошо» или «удовлетворительно» за участие в по крайней мере в 50 % устных опросов, «отлично», «хорошо» или «удовлетворительно» за выполнение контрольного опроса, «зачтено» за выполнение расчётных и ситуационных задач, лабораторных работ по всем темам, для которых они предусмотрены.

### **9.3 Тема курсового проекта по дисциплине**

Написание курсовых работ (проектов) учебным планом не предусмотрено.

### **9.4 Контрольные вопросы для проведения входного контроля остаточных знаний по обеспечивающим дисциплинам**

*Основы технологии ремонта*

1. Разборка и сборка.
2. Очистка и мойка.
3. Ремонт деталей с помощью сварки, пайки и склеивания.

*Аэродинамика и динамика полета*

1. Основные понятия аэродинамики.

2. Аэродинамические характеристики крыла.
3. Устойчивость, управляемость и маневренность самолета.

*Системы воздушных судов и авиационных двигателей*

1. Топливная система ГТД.
2. Масляная система ГТД.
3. Система запуска ГТД.

*Гидравлика*

1. Основные физико-механические свойства жидкости
2. Основные уравнения гидростатики
3. Силы гидростатического давления жидкости на различные поверхности

*Теория авиационных двигателей*

- 1 Принцип работы и основные параметры ГТД
- 2 Организация рабочего процесса во входных устройствах ГТД
- 3 Организация рабочего процесса в компрессорах ГТД

*Компоненты жидкостных систем воздушных судов*

1. Особенности гидравлических систем ВС
2. Объемные насосы
3. Динамические насосы

**9.5 Описание показателей и критериев оценивания компетенций на различных этапах их формирования, описание шкал оценивания**

Компетенции	Показатели оценивания (индикаторы достижения) компетенций	Критерии оценивания
I этап		
ПК 6 Способен понимать сущность процессов, протекающих в механизмах, агрегатах, системах и конструктивных элементах воздушных судов для осуществления контроля и анализа их состояния, прогнозировать и организовывать выполнение комплекса работ по их	<i>ИД<sup>2</sup><sub>ПК6</sub></i> -Анализирует процессы, протекающие в механизмах, агрегатах, системах и конструктивных элементах воздушных судов и авиационных двигателей, систем и конструктивных элементов воздушных судов и авиационных двигателей	Знает: - устройство и принципы функционирования систем автоматического управления; - теорию проектирования автоматических систем; - методы оценки работы автоматических систем. Умеет: - применять на практике методы оценки качества работы систем автоматического управления.

Компетенции	Показатели оценивания (индикаторы достижения) компетенций	Критерии оценивания
восстановлению.		
II этап		
ПК 6 Способен понимать сущность процессов, протекающих в механизмах, агрегатах, системах и конструктивных элементах воздушных судов для осуществления контроля и анализа их состояния, прогнозировать и организовывать выполнение комплекса работ по их восстановлению.	<i>ИД<sub>ПК6</sub><sup>2</sup></i> -Анализирует процессы, протекающие в механизмах, агрегатах, системах и конструктивных элементах воздушных судов и авиационных двигателей, систем и конструктивных элементов воздушных судов и авиационных двигателей	<p>Умеет:</p> <ul style="list-style-type: none"> <li>- оценивать показатели устойчивости и точности управления;</li> <li>- осуществлять постановку и решение задач по проектированию автоматических систем.</li> </ul> <p>Владеет:</p> <ul style="list-style-type: none"> <li>- математическим аппаратом при определении параметров систем автоматического управления;</li> <li>- навыками работы с информационным обеспечением современных систем автоматического управления;</li> <li>- основами методов оптимального управления динамическими объектами.</li> </ul>

#### Шкала оценивания при проведении промежуточной аттестации

«Отлично» выставляется обучающемуся, показавшему всесторонние, систематизированные, глубокие знания по рассматриваемой компетенции и умение уверенно применять их на практике, свободное и правильное обоснование принятых решений. Отвечая на вопрос, может быстро и безошибочно проиллюстрировать ответ собственными примерами. Обучающийся самостоятельно правильно решает ситуационную и расчетную задачи, дает обоснованную оценку итогам суждений.

«Хорошо» выставляется обучающемуся, если он твердо знает материал, грамотно и по существу излагает его, умеет применять полученные знания на практике, но допускает в ответе или в выполнении ситуационной или расчетной задачи некоторые неточности, хорошо владеет всем содержанием, видит взаимосвязи.

«Удовлетворительно» выставляется обучающемуся, показавшему фрагментарный, разрозненный характер знаний, недостаточно правильные формулировки базовых понятий, нарушения логической последовательности в изложении программного материала, но при этом он владеет основными знаниями в рамках заданной компетенции, необходимыми для дальнейшего обучения и может применять полученные знания по образцу в стандартной ситуации. Ситуационная или расчетная задача выполнена не полностью, или содержатся незначительные ошибки в суждении, ход решения верный.



*«Неудовлетворительно»* выставляется обучающемуся, который не знает большей части основного содержания учебной программы дисциплины в рамках компетенций, допускает принципиальные ошибки в формулировках основных понятий дисциплины, ситуационная или расчетная задача не решены, содержатся значительные ошибки в суждении, ход решения ситуационной или расчетной задач не верный.

## **9.6 Типовые контрольные задания для проведения текущего контроля и промежуточной аттестации по итогам обучения по дисциплине**

### **Примерный перечень вопросов устного опроса**

1. Понятие об автоматике как отрасли науки и техники.
2. Понятие об управлении.
3. Что является предметом исследования теории автоматического управления (ТАУ)?
4. Что понимают под «системой»?
5. Что понимают под «динамической системой»?
6. Что называется переменными состояниями или координатами системы?
7. Что называют входными величинами (входами) системы?
8. Что называют выходными величинами (выходами) системы?
9. Что называется объектом управления?
10. В чём разница между управляющими и возмущающими воздействиями?
11. Что называется регулятором?
12. Что понимают под системой управления?
13. Назовите основные режимы работы систем управления и поясните их сущность.
14. Дайте определение линейных ТАУ.
15. Поясните на примере основное свойство существенно нелинейных систем.
16. Назовите принципы управления, используемые в системах автоматического управления (САУ).
17. Что такое закон управления? Какие законы вам известны?
18. В чём заключаются достоинства и недостатки различных законов управления?
19. Что называется «обратной связью»?
20. Чем отличается «гибкая» обратная связь от жесткой?
21. Из каких элементов состоит обобщённая структурная схема САУ?
22. Назовите типы датчиков, применяемых в САУ.
23. Назовите типы функциональных преобразователей, применяемых в САУ.
24. Назовите виды усилителей, применяемых в авиационных САУ.
25. В чём состоит принцип действия усилителя?
26. Назовите типы исполнительных устройств, применяемых в САУ.
27. Для чего предназначены следящие системы? Назовите их типы.

28. Назовите математические методы описания динамических систем.
29. Что понимается под линеаризацией нелинейных дифференциальных уравнений и на чём основана её правомерность?
30. Что называется коэффициентом передачи линейного элемента или всей САУ?
31. Что называется передаточной функцией линейного элемента или всей САУ?
32. Какие стандартные входные воздействия и начальные условия должны использоваться и соблюдаться при регистрации выходных сигналов звеньев для описания и сравнения их свойств?
33. Что называется переходной функцией звена или системы?
34. Что называется весовой функцией звена или системы?
35. Что называется частотными характеристиками звена или системы?
36. Каким образом осуществить переход от дифференциального уравнения к передаточной функции и какое преимущество дает эта операция?
37. Назовите виды основных типовых динамических звеньев САУ.
38. Назовите основные характеристики типовых динамических звеньев САУ.
39. В чём заключается суть преобразований структурных схем САУ?
40. Какое условие является необходимым и достаточным для того, чтобы одно звено было эквивалентно соединению нескольких звеньев?
41. Какие виды соединений звеньев образуются при построении структурных схем САУ?
42. Чему равна передаточная функция нескольких последовательно соединенных звеньев?
43. Чему равна передаточная функция параллельного соединения нескольких звеньев?
44. Чему равна передаточная функция соединения звеньев с обратной связью?
45. Как определить передаточную функцию соединения звеньев с перекрестными связями?
46. Какая САУ называется устойчивой?
47. Какому условию должны удовлетворять корни характеристического уравнения для устойчивости системы?
48. Какому условию должны удовлетворять коэффициенты характеристических уравнений первого и второго порядков, соответствующих дифференциальным уравнениям линейных САУ для того, чтобы они были устойчивыми?
49. По какому алгебраическому критерию оценивается устойчивость САУ, описываемых дифференциальными уравнениями третьего порядка и в чём заключается его смысл?
50. По каким алгебраическим критериям оценивается устойчивость САУ, описываемых дифференциальными уравнениями выше третьего порядка и в чём заключается их смысл?
51. По каким показателям оценивается качество систем управления?

52. Какое движение системы называется переходным процессом?
53. Что принимают за стандартный переходный процесс при оценке качества САУ?
54. Назовите типичный характер переходных процессов в линейных системах.
55. По каким показателям оцениваются переходные процессы в САУ?
56. Какова структурная схема бортовой системы управления в боковом канале ЛА?
57. Какова структурная схема бортовой системы управления в продольном канале?
58. Какова структурная схема автомата тяги?

### **Примерный контрольный опрос(в виде теста)**

- 1. По виду управляющего сигнала, вырабатываемого автоматическим регулятором АСР бывают**

Выберите один ответ:

- 1. релейные
- 2. непрерывные**
- 3. дискретные

- 2. Частотные характеристики можно получить из:**

Выберите один ответ:

- 1. функции Хевисайда
- 2. дельта-функции
- 3. передаточной функции**

- 3. Если объект подчиняется принципу суперпозиции, то он считается:**

Выберите один ответ:

- 1. стационарным
- 2. линейным**
- 3. нелинейным

- 4. Замкнутая автоматическая система регулирования с обратной связью реализует принцип регулирования:**

Выберите один ответ:

Выберите один ответ:

- 1. по возмущению
- 2. по отклонению**
- 3. по заданию

- 5. Целью регулирования является**

Выберите один ответ:

- 1. поддержание регулируемого параметра на заданном значении**
2. определение ошибки регулирования
3. выработка управляющих воздействий

**6. Передаточной функцией системы называется**

Выберите один ответ:

1. отношение выходного сигнала ко входному сигналу
- 2. отношение преобразованного по Лапласу выходного сигнала к преобразованному по Лапласу входному сигналу**
3. отношение преобразованного по Лапласу входного сигнала к преобразованному по Лапласу выходному сигналу

**7. Зависимость выходного параметра объекта от времени при подаче на вход дельта-функции называется:**

Выберите один ответ:

1. статической характеристикой
- 2. импульсной характеристикой**
3. частотной характеристикой

**8. Зависимость выходного параметра объекта от входного называется:**

Выберите один ответ:

- 1. статической характеристикой**
2. импульсной характеристикой
3. динамической характеристикой
4. частотной характеристикой

**9. Целью функционирования следящей АСР является**

Выберите один ответ:

- 1. поддержание регулируемого параметра на заданном постоянном значении с помощью управляющих воздействий на объект**
2. изменение регулируемой величины в соответствии с заранее неизвестной величиной на входе АСР
3. изменение регулируемой величины в соответствии с заранее заданной функцией

**10.  $W(i\omega)$  обозначают:**

Выберите один ответ:

1. передаточную функцию
2. переходную функцию
- 3. амплитудно-фазовую характеристику**

## Типовые расчетные задачи для проведения текущего контроля

### Расчетная задача №1

Определить передаточную функцию объекта регулирования, модель которого задана дифференциальным уравнением

$$1.1\ddot{y} + 2.2\dot{y} + 3.1y = 1.34\ddot{x} - \dot{x}.$$

#### Решение:

Сопоставляя производным соответствующую степень  $s$ , отбрасывая символы функций  $x$  и  $y$  и деля многочлен правой части дифференциального уравнения на многочлен левой части, получаем ПФ

$$W_{yx}(s) = \frac{1.34s^2 - 1}{1.1s^3 + 2.2s^2 + 3.1s + 4.2}.$$

### Расчетная задача №2

При единичном скачке  $1(t)$  на входе реакция звена описывается функцией  $2(1 - e^{-3t}) \times 1(t)$ . Найти передаточную функцию звена.

#### Решение:

Преобразуем по Лапласу входной и выходной сигналы, пользуясь таблицей соответствия оригиналов и изображений (приложение А). Изображение входного воздействия равно  $X(s) = 1/s$ , изображение реакции звена после приведения к общему знаменателю

$$Y(s) = 2 \left( \frac{1}{s} - \frac{1}{s+3} \right) = \frac{2(s+3-s)}{s(s+3)} = \frac{6}{s(s+3)}.$$

Здесь единичный скачок не учитываем, хотя он и имеется в исходной функции, так как это просто указание на то, что сигнал на выходе появился скачком. Такое указание может и отсутствовать.

Делим изображение реакции на изображение входного воздействия и получаем передаточную функцию звена

$$W(s) = \frac{Y(s)}{X(s)} = \frac{\frac{6}{s(s+3)}}{\frac{1}{s}} = \frac{6}{s+3}.$$

### Расчетная задача №3

Система имеет нуль  $-3$ , комплексные сопряженные полюса  $-2 \pm j$  и коэффициент усиления  $k = 5$ . Определить ПФ системы после её замыкания единичной ООС.

Решение:

Передаточная функция разомкнутой системы равна

$$W_p(s) = 5 \frac{s+3}{(s+2)^2 + 1^2} = \frac{5s+15}{s^2 + 4s + 5}.$$

Добавляя к знаменателю числитель, получаем ПФ замкнутой системы

$$W(s) = \frac{5s+15}{s^2 + 4s + 5 + 5s + 15} = \frac{5s+15}{s^2 + 9s + 20}.$$

### Типовые ситуационные задачи для проведения текущего контроля

1. Опишите признаки появления люфта в исполнительном механизме. Обоснуйте свой ответ и оцените последствия принятого решения. Обоснуйте свой ответ и оцените последствия принятого решения.

2. Опишите признаки обрыва цепи обратной связи в системе управления. Обоснуйте свой ответ и оцените последствия принятого решения. Обоснуйте свой ответ и оцените последствия принятого решения.

3. Опишите последовательность действий при отключении бокового канала БСУ. Обоснуйте свой ответ и оцените последствия принятого решения. Обоснуйте свой ответ и оцените последствия принятого решения.

### Примерные вопросы для проведения промежуточной аттестации

1. Методологическая основа и задачи, стоящие перед ГАУ.
2. Классификация, принципы построения, структура и аппаратные средства САУ.
3. Виды САУ, применяемых в ГА и их функциональные возможности.
4. Основные определения. Задачи управления.
5. Принципы управления.
6. Структура САУ.
7. Назначение, характеристики и классификация датчиков.
8. Потенциометрические датчики.
9. Индукционные датчики.

10. Ёмкостные датчики.
11. Сельсины и режимы их работы.
12. Вращающиеся трансформаторы.
13. Тахогенераторы.
14. Принцип действия и виды усилителей.
15. Исполнительные устройства.
16. Электромеханический интегратор.
17. Принцип работы следящей системы.
18. Линеаризация дифференциальных уравнений.
19. Коэффициент передачи и передаточная функция.
20. Переходные функции и частотные характеристики.
21. Типовые динамические звенья и их характеристики.
22. Структурные схемы и их преобразования.
23. Понятие об устойчивости. Устойчивость и корни характеристического уравнения.
24. Алгебраические критерии устойчивости.
25. Частотный критерий Найквиста.
26. Переходные процессы в линейных системах.
27. Оценка качества САУ.
28. Статическая и динамическая ошибки.
29. Законы управления, пропорционально интегро-дифференциальный закон.
30. Закон управления автомата тяги.
31. Системы оптимального управления.
32. Динамическое программирование и вариационное исчисление в задачах на поиск оптимальных управлений.

### **Типовые ситуационные задачи для проведения промежуточной аттестации**

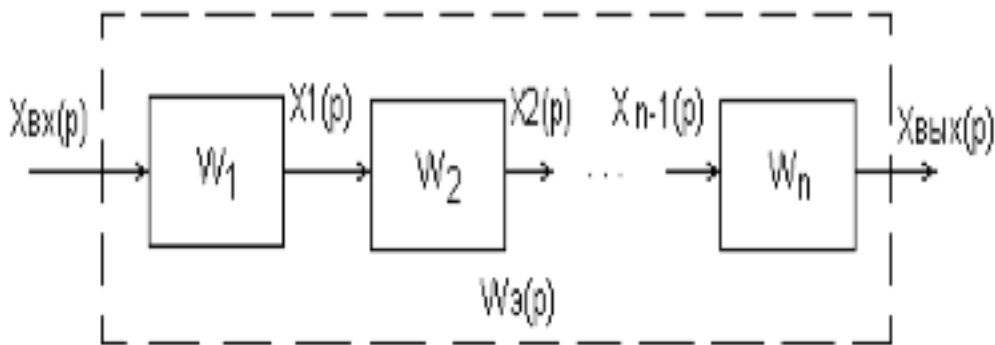
1. Опишите признаки обрыва цепи обратной связи в системе управления. Обоснуйте свой ответ и оцените последствия принятого решения.

2. Опишите как будете выбирать входные воздействия при исследовании автоматических систем. Опишите воздействия, реакцию системы на эти воздействия.

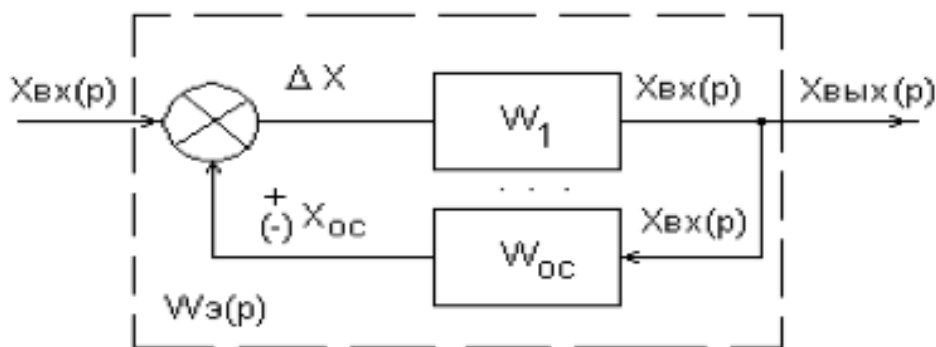
3. Охарактеризуйте частотные характеристики автоматических систем: АЧХ, ЛАХ, ФЧХ, ВЧХ, МЧХ.

4. Опишите признаки появления люфта в исполнительном механизме. Обоснуйте свой ответ и оцените последствия принятого решения.

5. Опишите вид звеньев и охарактеризуйте входные и выходные сигналы. Запишите передаточную функцию.



6. Опишите данное соединение и охарактеризуйте входные и выходные сигналы. Запишите передаточную функцию.



### Типовые расчетные задачи для проведения промежуточной аттестации

#### Расчетная задача №1

Определить порядок объекта, записать его дифференциальное уравнение по передаточной функции

$$W_{yu}(s) = \frac{2s^2 + 3s + 1}{2s^3 + 4s^2 + 3s + 5}$$

#### Решение:

Порядок объекта равен трем. Обозначив в соответствии с индексами передаточной функции выходную величину  $y(t)$ , входную величину  $u(t)$ , заменяем комплексную переменную Лапласа производной по времени соответствующего порядка

$$2y^{(3)} + 4y^{(2)} + 3y^{(1)} + 5y = 2u^{(2)} + 3u^{(1)} + u$$



## Расчетная задача №2

Оценить прямым методом устойчивость системы, описываемой дифференциальным уравнением

$$y^{(3)} + 2y^{(2)} + 3y^{(1)} = 4u^{(1)} + 5u.$$

**Решение:**

Характеристическое уравнение системы

$$D(s) = s^3 + 2s^2 + 3s = s(s^2 + 2s + 3) = 0$$

имеет нулевой корень  $s_1 = 0$  и комплексно-сопряженную пару корней, определяемую из квадратного трехчлена

$$s_{2,3} = \frac{-b \pm \sqrt{b^2 - 4ac}}{2a} = \frac{-2 \pm \sqrt{4 - 12}}{2} = -1 \pm j1,414.$$

Система находится на аperiодической границе устойчивости, т.к. нулевой корень находится на мнимой оси комплексной плоскости корней, а остальные корни лежат слева от мнимой оси.

## Расчетная задача №3

Определить передаточную функцию схемы (рисунок 1.1,а).

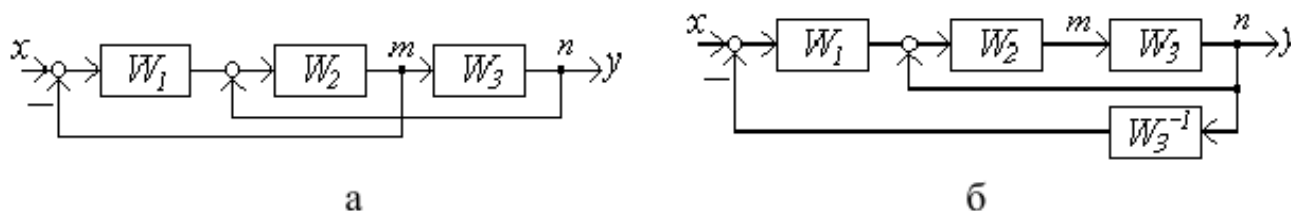


Рисунок 1.1

**Решение:**

Видно, что без преобразований нельзя начинать сворачивать схему, в частности,

нельзя объединить звенья  $W_2$  и  $W_3$ , как последовательно включенные, из-за связи в точке  $m$ . Перенесем ветвь из узла  $m$  в узел  $n$  (рисунок 1.1,б).

В исходной схеме на пути от точки  $m$  к входному сумматору не было звеньев, преобразующих сигнал, а в новой схеме на пути между теми же точками появляется звено с передаточной функцией  $W_3$ . Следовательно, в цепь переносимого

воздействия нужно ввести фиктивное звено с обратной передаточной функцией, т.

$$1/W_3 \quad W_3^{-1}$$

е. или .

После переноса начнем свертывание схемы, заменяя каждый раз несколько звеньев одним эквивалентным на основе правил 1-3 и увеличивая границы преобразуемого участка. Промежуточные (вспомогательные) ПФ обычно индексируют римскими цифрами, их используют временно и обязательно заменяют в итоге на ПФ с реально существующими индексами.

$$W^I = W_2W_3; \quad W^{II} = \frac{W_1W_2W_3}{1 - W_2W_3};$$

$$W = \frac{\frac{W_1W_2W_3}{1 - W_2W_3}}{1 + \frac{W_1W_2W_3}{1 - W_2W_3} \cdot \frac{1}{W_3}} = \frac{\frac{W_1W_2W_3}{1 - W_2W_3}}{1 - W_2W_3 + W_1W_2} = \frac{W_1W_2W_3}{1 - W_2W_3 + W_1W_2}.$$

Конечный результат всегда представляется в виде простой рациональной дроби и выражается только через исходные передаточные функции. Сигнал не может пройти через одну и ту же точку дважды, поэтому появление в выражении кратных

$$2W_i \quad W_i^2$$

величин вида или и т. п. является признаком допущенной при преобразованиях ошибки.

## 10 Методические рекомендации для обучающихся по освоению дисциплины

Методика преподавания дисциплины «Теория автоматического управления» характеризуется совокупностью методов, приемов и средств обучения, обеспечивающих реализацию содержания и учебных целей дисциплины, которая может быть представлена как некоторая методическая система, включающая методы, приемы и средства обучения. Такой подход позволяет более качественно подойти к вопросу освоения дисциплины обучающимися.

Лекции являются одним из важнейших видов учебных занятий и составляют основу теоретической подготовки обучающихся по дисциплинам. Лекция имеет целью дать систематизированные основы научных знаний по дисциплине, раскрыть состояние и перспективы прогресса конкретной области

науки, сконцентрировать внимание на наиболее сложных и узловых вопросах. Эта цель определяет дидактическое назначение лекции, которое заключается в том, чтобы ознакомить обучающихся с основным содержанием, категориями, принципами и закономерностями изучаемой темы и предмета обучения в целом, его главными идеями и направлениями развития. Именно на лекции формируется научное мировоззрение обучающегося, закладываются теоретические основы фундаментальных знаний будущего управленца, стимулируется его активная познавательная деятельность.

Каждая лекция представляет собой устное изложение лектором основных теоретических положений изучаемой дисциплины или отдельной темы, как логически законченное целое и имеет конкретную целевую установку. Лекция показывает перспективы развития изучаемой области знаний, навыков и практических умений.

Практические занятия проводятся в целях выработки практических умений и приобретения навыков. Основным содержанием этих занятий является практическая работа каждого обучающегося. Назначение практических занятий – закрепление, углубление и комплексное применение на практике теоретических знаний, выработка умений и навыков обучающихся в решении практических заданий. Вместе с тем, на этих занятиях, осуществляется активное формирование и развитие навыков и качеств, необходимых для последующей профессиональной деятельности. Практические занятия проводятся по наиболее сложным вопросам дисциплины и имеют целью углубленно изучить ее содержание, привить обучающимся навыки самостоятельного поиска и анализа информации, умение делать обоснованные выводы, аргументировано излагать и отстаивать свое мнение. Также в качестве элемента практической подготовки применяется разбор конкретной ситуации. Каждое практическое занятие заканчивается, как правило, кратким подведением итогов, указаниями преподавателя о последующей самостоятельной работе.

Текущий контроль успеваемости студентов осуществляется для оценки уровня остаточных знаний путём проведения устных опросов, решения расчетных и ситуационных задач, проведения контрольного опроса, выполнение и защита лабораторных работ.

В современных условиях перед студентом стоит важная задача – научиться работать с массивами информации. Обучающимся необходимо развивать в себе способность и потребность использовать доступные информационные возможности и ресурсы для поиска нового знания и его распространения. Обучающимся необходимо научиться управлять своей познавательной деятельностью в системе «информация – знание – информация». Прежде всего, для достижения этой цели, в вузе организуется самостоятельная работа обучающихся. Кроме того, современное обучение предполагает, что существенную часть времени в освоении учебной дисциплины обучающийся проводит самостоятельно. Принято считать, что такой метод обучения должен способствовать творческому овладению обучающимися специальными знаниями и навыками.

Самостоятельная работа обучающегося весьма многообразна и содержательна. Она включает следующие виды занятий: самостоятельный поиск, анализ информации и проработка учебного материала; подготовку к устному опросу; решению расчётных и ситуационных задач, подготовку к контрольному опросу; выполнение и защита лабораторных работ.


Промежуточная аттестация по итогам освоения дисциплины проводится в виде экзамена в 6 семестре. К моменту экзамена должны быть успешно пройдены предыдущие формы контроля. Экзамен позволяют оценить уровень освоения компетенций за весь период изучения дисциплины.

Рабочая программа дисциплины составлена в соответствии с требованиями ФГОС ВО по специальности 25.05.05 Эксплуатация воздушных судов и организация воздушного движения

Программа рассмотрена и утверждена на заседании кафедры №13 «Системы автоматизированного управления» « 20 » 03 2023 года, протокол № 8 .

Разработчик:

Р.Т.И.

  
(ученая степень, ученое звание, фамилия и инициалы разработчиков)

Соколов О.А.

И.о. заведующего кафедрой №13 «Системы автоматизированного управления»  
(ученая степень, ученое звание, фамилия и инициалы разработчиков)

И.о.заведующего кафедрой №13 «Системы автоматизированного управления»

К.Т.Н.

  
(ученая степень, ученое звание, фамилия и инициалы заведующего кафедрой)

Соколов О.А.

Программа согласована:

Руководитель ОПОП

К.Т.Н., доцент

  
(ученая степень, ученое звание, фамилия и инициалы руководителя ОПОП)

Петрова Т.В.

Программа рассмотрена и согласована на заседании Учебно-методического совета Университета « 22 » 05 2023 года, протокол № 8 .