



**ФЕДЕРАЛЬНОЕ АГЕНТСТВО ВОЗДУШНОГО ТРАНСПОРТА  
(РОСАВИАЦИЯ)**

**ФЕДЕРАЛЬНОЕ ГОСУДАРСТВЕННОЕ БЮДЖЕТНОЕ ОБРАЗОВАТЕЛЬНОЕ  
УЧРЕЖДЕНИЕ ВЫСШЕГО ОБРАЗОВАНИЯ  
«САНКТ-ПЕТЕРБУРГСКИЙ ГОСУДАРСТВЕННЫЙ УНИВЕРСИТЕТ  
ГРАЖДАНСКОЙ АВИАЦИИ»**



**УТВЕРЖДАЮ**

Ректор

Ю.Ю. Михальчевский

июня 2021 года

## **РАБОЧАЯ ПРОГРАММА ДИСЦИПЛИНЫ**

**Средства автоматизации управления и планирования воздушного  
движения**

Направление подготовки  
**25.03.03 Аэронавигация**

Направленность программы (профиль)  
**Техническая эксплуатация автоматизированных систем  
управления воздушным движением**

Квалификация выпускника  
**бакалавр**

Форма обучения  
**очная**

Санкт-Петербург  
2021

## **1 Цели освоения дисциплины**

Цель освоения дисциплины «Средства автоматизации управления и планирования воздушного движения» являются:

– изучение студентами теоретических основ, принципов построения и организации функционирования аппаратного и программного обеспечения комплекса средств автоматизации УВД.

Для достижения поставленных целей в рамках дисциплины решаются следующие задачи:

– приобретение студентами знаний и представлений по архитектуре и о возможностях АС УВД;

– изучение методов планирования на воздушном транспорте.;

– изучение аппаратных и программных средств автоматизации на воздушном транспорте и приобретение умений и навыков по их эксплуатации.

Дисциплина обеспечивает подготовку выпускника к решению задач профессиональной деятельности эксплуатационно-технологического типа.

## **2 Место дисциплины в структуре ОПОП ВО**

Дисциплина «Средства автоматизации управления и планирования воздушного движения» представляет собой дисциплину, относящуюся к обязательной части Блока 1 «Дисциплины (модули)» ОПОП ВО по направлению подготовки 25.03.03 «Аэронавигация» (бакалавриат), профиль «Техническая эксплуатация автоматизированных систем управления воздушным движением».

Дисциплина «Средства автоматизации управления и планирования воздушного движения» базируется на результатах обучения, полученных при изучении дисциплин: «Информатика», «Авиационная метеорология», «Воздушные перевозки и авиационные работы», «Авиационная электросвязь», «Средства передачи информации».

Дисциплина «Средства автоматизации управления и планирования воздушного движения» является обеспечивающей для: «Эксплуатация автоматизированных систем управления воздушным движением».

Дисциплина изучается в 7 семестре.

## **3 Компетенции обучающегося, формируемые в результате освоения дисциплины**

Процесс освоения дисциплины «Средства автоматизации управления и планирования воздушного движения» направлен на формирование следующих компетенций:

Код компетенции/ индикатора	Результат обучения: наименование компетенции, индикатора компетенции
ОПК-6	Способен использовать основные законы математических и естественнонаучных дисциплин (модулей) в профессиональной деятельности, в том числе с использованием стандартных программных средств
ИД <sub>ОПК-6</sub> <sup>1</sup>	ИД <sub>ОПК-6</sub> <sup>1</sup> Знает и понимает основные законы математики и естественных наук и важность их использования в профессиональной деятельности
ИД <sub>ОПК-6</sub> <sup>2</sup>	ИД <sub>ОПК-6</sub> <sup>2</sup> Использует основные законы математики и естественных наук, в том числе для решения профессиональных задач, применяет стандартные программные средства
ПК-1	Способен осуществлять эксплуатацию программного обеспечения автоматизированных систем управления воздушным движением
ИД <sub>ПК-1</sub> <sup>1</sup>	ИД <sub>ПК-1</sub> <sup>1</sup> Знает состав и основные принципы функционирования программного обеспечения АС УВД и использует данную информацию при решении профессиональных задач
ИД <sub>ПК-1</sub> <sup>2</sup>	ИД <sub>ПК-1</sub> <sup>2</sup> Применяет на практике все имеющиеся знания, умения и навыки при решении профессиональных задач, связанных с эксплуатацией программного обеспечения АС УВД
ИД <sub>ПК-1</sub> <sup>3</sup>	ИД <sub>ПК-1</sub> <sup>3</sup> Ориентируется в условиях изменения правовой базы и эксплуатационных требований, предъявляемых к программному обеспечению автоматизированных систем управления воздушным движением
ПК-2	Способен осуществлять эксплуатацию группового и индивидуального оборудования средств автоматизации управления и планирования воздушного движения, систем записи и связи
ИД <sub>ПК-2</sub> <sup>1</sup>	ИД <sub>ПК-2</sub> <sup>1</sup> Знает состав и основные принципы функционирования группового и индивидуального оборудования средств автоматизации управления и планирования воздушного движения, цифровых систем записи и связи
ИД <sub>ПК-2</sub> <sup>2</sup>	ИД <sub>ПК-2</sub> <sup>2</sup> Обеспечивает безопасную эксплуатацию группового и индивидуального оборудования средств автоматизации управления и планирования воздушного движения, цифровых систем записи и связи
ПК-4	Способен разрабатывать алгоритмы и программы для решения профессиональных задач
ИД <sub>ПК-4</sub> <sup>1</sup>	ИД <sub>ПК-4</sub> <sup>1</sup> Идентифицирует входную и выходную информацию, а также определяет последовательность действий, необходимых для решения практической задачи
ИД <sub>ПК-4</sub> <sup>2</sup>	ИД <sub>ПК-4</sub> <sup>2</sup> Использует инструментальные средства и методики разработки программного обеспечения
ИД <sub>ПК-4</sub> <sup>3</sup>	ИД <sub>ПК-4</sub> <sup>3</sup> Принимает участие в поддержке всех этапов жизненного цикла программного обеспечения автоматизированных систем управления воздушным движением

Планируемые результаты изучения дисциплины:

Знать:

- основные законы математики и естественных наук;
- состав и принципы функционирования программного обеспечения автоматизированных систем управления воздушным движением;
- современную правовую и нормативную базу и эксплуатационные требования, предъявляемых к программному обеспечению автоматизированных систем управления воздушным движением;
- состав и основные принципы функционирования группового и индивидуального оборудования средств автоматизации управления и планирования воздушного движения, цифровых систем записи и связи;
- современные инструментальные средства разработки и отладки программного обеспечения;
- современные инструментальные средства разработки и отладки программного обеспечения;
- инструментальные средства и методики разработки программного обеспечения;
- этапы жизненного цикла программного обеспечения автоматизированных систем управления воздушным движением;
- важность использования основных законов математики и естественных наук и в профессиональной деятельности;

Уметь:

- использовать основные законы математики и естественных наук;
- использовать современные операционные системы и основные программные утилиты для эксплуатации программного обеспечения АС УВД;
- обеспечивать безопасную эксплуатацию группового и индивидуального оборудования средств автоматизации управления и планирования воздушного движения, цифровых систем записи и связи;
- идентифицировать входную и выходную информацию, а также определять последовательность действий, необходимых для решения практической задачи;
- использовать основные законы математики и естественных наук и важность их использования в профессиональной деятельности;
- использовать основные законы математики и естественных наук для решения профессиональных задач, применяет стандартные программные средства;
- использовать знание состава и принципа функционирования программного обеспечения АС УВД при решении профессиональных задач;
- ориентироваться в условиях изменения правовой базы и эксплуатационных требований, предъявляемых к программному обеспечению автоматизированных систем управления воздушным движением;
- осуществлять эксплуатацию группового и индивидуального оборудования средств автоматизации управления и планирования воздушного движения, систем записи и связи;

– обеспечивать безопасную эксплуатацию группового и индивидуального оборудования средств автоматизации управления и планирования воздушного движения, цифровых систем записи и связи;

– выполнять основные операции по обслуживанию ПО АС УВД;

– выполнять основные операции по поддержке всех этапов жизненного цикла программного обеспечения автоматизированных систем управления воздушным движением;

Владеть:

– навыками решения профессиональных задач с использованием основных законов математики и естественных наук;

– навыками использования современных математических пакетов для решения профессиональных задач;

– навыками выполнения основных операций по обслуживанию ПО АС УВД;

– навыками применения на практике всех имеющихся знаний и умений при решении профессиональных задач, связанных с эксплуатацией программного обеспечения АС УВД;

– навыками выполнения типовых операций по эксплуатации группового и индивидуального оборудования средств автоматизации управления и планирования воздушного движения, систем записи и связи;

– навыками использования типовыми программными утилитами и инструментами при выполнении операций по эксплуатации группового и индивидуального оборудования средств автоматизации управления и планирования воздушного движения, цифровых систем записи и связи;

– навыками использования инструментальных средств и методик разработки программного обеспечения при решении профессиональных задач;

– навыками использования современного программного обеспечения автоматизированных систем управления воздушным движением;

#### **4 Объем дисциплины и виды учебной работы**

Общая трудоемкость дисциплины составляет 4 зачетные единицы, 144 академических часа.

Наименование	Всего часов	Семестр
		7
Общая трудоемкость дисциплины	144	144
Контактная работа:	58,5	58,5
лекции	28	28
практические занятия	24	24
семинары	–	–
лабораторные работы	–	–
курсовой проект (работа)	4	4
Самостоятельная работа студента	52	52
Промежуточная аттестация:	36	36

Наименование	Всего часов	Семестр
		7
контактная работа	2,5	2,5
самостоятельная работа по подготовке к экзамену	33,5	33,5

## 5 Содержание дисциплины

### 5.1 Соотнесения тем (разделов) дисциплины и формируемых компетенций

Темы дисциплины	Количество часов	Компетенции				Образовательные технологии	Оценочные средства
		ОПК-6	ПК-1	ПК-2	ПК-4		
Тема 1. Основные теоретические сведения. Структура АС УВД	18	+	+	+	+	ВК, Л,ПЗ, СРС	У, Т, ПрЗ
Тема 2. Изучение КСА на основе АРАС УВД «Альфа» производства ООО «Фирма «НИТА»	22	+	+	+	+	Л,ПЗ,	У, Т, ПрЗ
Тема 3. Подсистема планирования КСПИ «Планета».	22	+	+	+	+	Л,ПЗ, СРС	У, Т, ПрЗ
Тема 4. СКРС «Мегафон».	22	+	+	+	+	Л,ПЗ, СРС	У, Т, ПрЗ
Тема 5. Подсистема документирования – магнитофон «Гранит».	20	+	+	+	+	Л,ПЗ, СРС	У, Т, ПрЗ
Итого за 7 семестр	108						
Промежуточная аттестация	36						
Итого по дисциплине	144						

Сокращения: Л – лекция, ПЗ – практическое занятие, ПрЗ – практическое задание; СРС – самостоятельная работа студента, ВК – входной контроль, У – устный опрос, Т – тест.

## 5.2 Темы (разделы) дисциплины и виды занятий

Наименование темы (раздела) дисциплины	Л	ПЗ	С	ЛР	СРС	КР	Всего часов
Тема 1. Основные теоретические сведения. Структура АС УВД	4	4	-	-	10		18
Тема 2. Изучение КСА на основе АРАС УВД «Альфа» производства ООО «Фирма «НИТА»	6	6	-	-	10		22
Тема 3. Подсистема планирования КСПИ «Планета».	6	6	-	-	10		22
Тема 4. СКРС «Мегафон».	6	4	-	-	12		22
Тема 5. Подсистема документирования – магнитофон «Гранит».	6	4	-	-	10		20
Итого за 7 семестр	28	24	–	–	52	4	108
Промежуточная аттестация							36
Итого по дисциплине							144

Сокращения: Л – лекции, ПЗ – практические занятия, С – семинары, ЛР – лабораторные работы, СРС – самостоятельная работа студента, КР – курсовая работа.

## 5.3 Содержание дисциплины

### Тема 1. Основные теоретические сведения. Структура АС УВД

Организация ВД. Структура ВП. Разделение ВП, его характеристики. Системы координат, используемые в АС УВД. Общие сведения об автоматизации УВД. Вычислительные комплексы АС УВД. Аппаратное обеспечение АС УВД. Программное обеспечение АС УВД: общая характеристика. Автоматизация обработки плановой информации в АС УВД. Алгоритмы поиска потенциально конфликтных ситуаций в планах полетов. 4D траектории. Автоматизация обработки метеорологической информации. Источники метеорологической информации. Представление метеорологической информации. Система CNS/АТМ, структура, необходимость внедрения данной концепции. Системы связи. Системы навигации. Системы наблюдения. Математические методы, используемые в системах наблюдения. Теория статистического оценивания. Информационное обеспечение полетов ВС. Формализация и структуризация процесса наблюдения при УВД. Радиолокационные комплексы АС УВД. Оцифровка сы-

рого видео. Первичная обработка РЛ информации. Вторичная обработка. Классификация методов траекторной обработки. Системы АЗН.

## **Тема 2. Изучение КСА на основе АРАС УВД «Альфа» производства ООО «Фирма «НИТА»**

Структура АРАС УВД «Альфа». Подсистема обработки и отображения информации АС УВД «Альфа». АРМ «Альфа». Особенности интерфейса Альфа-3 и Альфа-5. Техническая документация. Групповое оборудование. Настройка аппаратной и программной подсистем. Утилиты инженера и администратора.

Методы реализации интерфейса АРАС УВД «Альфа». Классы библиотеки Qt4.

## **Тема 3. Подсистема планирования КСПИ «Планета».**

Общие сведения и принцип работы. Программная оболочка системы планирования «Планета». Функции и работа системы. Ведение текущего и суточного плана. Методы реализации интерфейса КСПИ Планета. Используемые классы библиотеки Qt4.

## **Тема 4. СКРС «Мегафон».**

АРМ, настройка аппаратной части. СТКУ интерфейс и функции. Техническая документация. Особенности реализации программных и аппаратных средств.

## **Тема 5. Подсистема документирования – магнитофон «Гранит».**

Назначение аппаратуры документирования. Структура цифрового магнитофона. Настройка аппаратной части. Ввод источников информации. Программное обеспечение. Воспроизведение записанной информации. Разграничение прав доступа.

### **5.4 Практические занятия**

№ темы	Тематика практических занятий	Трудоемкость (часы)
1	Система CNS/АТМ	2
1	Программное обеспечение АС УВД	2
2	Структура АРАС УВД «Альфа»	2
2	Аппаратные средства АРАС УВД	2
2	Подсистема обработки и отображения информации. Интерфейс диспетчера	2

№ темы	Тематика практических занятий	Трудоемкость (часы)
3	Интерфейс АРМ планирования	2
3	Утилиты инженера и администратора	2
3	Функции и работа системы планирования. Ведение текущего и суточного плана.	2
4	Функции и работа СКРС «Мегафон»	2
4	Настройка СКРС «Мегафон»	2
5	Система документирования	2
5	Источники информации системы документирования	2
	Итого:	24

### 5.5 Лабораторный практикум

Лабораторный практикум учебным планом не предусмотрен.

### 5.6 Самостоятельная работа

Номер темы дисциплины	Виды самостоятельной работы	Трудоемкость (часы)
1	Изучение теоретического материала и подготовка к практическим занятиям. Подготовка к устному опросу [1-3, 4-6, 10-11].	10
2	Изучение теоретического материала и подготовка к практическим занятиям. Подготовка к устному опросу, тесту [1-3, 7-8, 10-11].	10
3	Изучение теоретического материала и подготовка к практическим занятиям. Подготовка к устному опросу и тесту [1-3, 9-11].	10
4	Изучение теоретического материала и подготовка к практическим занятиям. Подготовка к устному опросу и тесту [1, 3, 8]. Выполнение курсовой работы.	12
5	Изучение теоретического материала и подготовка к практическим занятиям. Подготовка к устному опросу [1-3, 4-6, 10-11]. Выполнение курсовой работы.	10
Итого по дисциплине		52

## 5.7 Курсовые работы

Наименование этапа выполнения курсовой работы	Трудоемкость (часы)
Выдача задания на курсовую работу	2
Защита курсовой работы	2
Итого за семестр	4

## 6 Учебно-методическое и информационное обеспечение дисциплины

а) основная литература:

1. Огнева, М. В. **Программирование на языке С++: практический курс:** учебное пособие для бакалавриата и специалитета [Электронный ресурс] / М. В. Огнева, Е. В. Кудрина. — М.: Юрайт, 2017. — 335 с. — ISBN 978-5-534-05123-0. — Режим доступа: <https://urait.ru/viewer/programmirovanie-na-yazyke-s-prakticheskij-kurs-408986>.

2. Угрюмов Е.П. **Цифровая схемотехника:** Учеб. пособ. для вузов.[Текст]. — 3-е изд. — СПб.: БХВ-Петербург, 2010. — 816 с. — ISBN: 978-5-9775-0162-0. — Количество экземпляров: 18.

3. **Основы организации воздушного движения:** учебник для вузов / А. Р. Бестугин, А. Д. Филин, В. А. Санников; под научной редакцией Ю. Г. Шатракова. — М.: Издательство Юрайт, 2020. — 515 с. — ISBN 978-5-534-06502-2. — Текст : электронный // ЭБС Юрайт [сайт]. — URL: <https://urait.ru/viewer/osnovy-organizacii-vozdushnogo-dvizheniya-455299>.

б) дополнительная литература:

4. Гниденко, И. Г. **Технологии и методы программирования:** учебное пособие для прикладного бакалавриата[Электронный ресурс] / И. Г. Гниденко, Ф. Ф. Павлов, Д. Ю. Федоров. — М.: Юрайт, 2018. — 235 с. — ISBN 978-5-534-02816-4. — Режим доступа: <https://urait.ru/viewer/tehnologii-i-metody-programmirovaniya-413762>.

5. Винокуров, И.В. **Использование библиотеки классов Trolltech Qt для разработки графического интерфейса пользователя** [Электронный ресурс]: учебное пособие. — М.: МГТУ им. Н.Э. Баумана, 2014. — 352 с. — Режим доступа: <https://e.lanbook.com/book/106520> (дата обращения: 15.05.2021).

6. Масленников, А. Н. **Управление воздушным движением:** учебное пособие для вузов / А. Н. Масленников, В. И. Мыльцев. — 2-е изд. — Москва : Издательство Юрайт, 2021. — 420 с. — ISBN 978-5-534-13280-9. — Текст: электронный // ЭБС Юрайт [сайт]. — URL: <https://urait.ru/viewer/upravlenie-vozdushnym-dvizheniem-476701>.

в) перечень ресурсов информационно-телекоммуникационной сети «Интернет»:

7. **The Qt Company** [Электронный ресурс] — Режим доступа: <http://www.qt.io/> свободный (дата обращения: 15.05.2021).

8. **Форум программистов**[Электронный ресурс] — Режим доступа: <http://www.programmersforum.ru/> свободный (дата обращения: 15.05.2021).

г) программное обеспечение (лицензионное), базы данных, информационно-справочные и поисковые системы:

9. **Единое окно доступа к образовательным ресурсам** [Электронный ресурс]. – Режим доступа:<http://window.edu.ru/> свободный (дата обращения: 15.05.2021).

10. **Электронная библиотека научных публикаций «eLIBRARY.RU»**[Электронный ресурс] — Режим доступа: <http://elibrary.ru/>(дата обращения: 15.05.2021).

11. **Электронно-библиотечная система издательства «Лань»**[Электронный ресурс] — Режим доступа:<http://e.lanbook.com/>(дата обращения: 15.05.2021).

## 7 Материально-техническое обеспечение дисциплины

Наименование учебных предметов, курсов, дисциплин (модулей), практики, иных видов учебной деятельности, предусмотренных учебным планом образовательной программы	Наименование помещений для проведения всех видов учебной деятельности, предусмотренной учебным планом, в том числе помещения для самостоятельной работы, с указанием перечня основного оборудования, учебно-наглядных пособий и используемого программного обеспечения	Адрес (местоположение) помещений для проведения всех видов учебной деятельности, предусмотренной учебным планом (в случае реализации образовательной программы в сетевой форме дополнительно указывается наименование организации, с которой заключен договор)
1	2	3
Средства автоматизации управления и планирования воздушного движения	Лабораторная аудитория № 805 196210, г. Санкт-Петербург, ул. Пилотов, д. 38, литера А	196210, г. Санкт-Петербург, ул. Пилотов, дом 38, лит. А
	Лабораторная аудитория № 806 196210, г. Санкт-Петербург, ул. Пилотов, д. 38, литера А	
	Компьютерные столы - 13 шт., стулья - 13 шт., 13 персональных компьютеров, учебная доска. Стенды для исследования сигналов – 3шт., Осциллограф цифровой - 2шт., Осциллограф аналоговый – 1шт Генератор сигналов - 1шт Паяльные станции - 10шт Лабораторный блок питания –	

Наименование учебных предметов, курсов, дисциплин (модулей), практики, иных видов учебной деятельности, предусмотренных учебным планом образовательной программы	Наименование помещений для проведения всех видов учебной деятельности, предусмотренной учебным планом, в том числе помещения для самостоятельной работы, с указанием перечня основного оборудования, учебно-наглядных пособий и используемого программного обеспечения	Адрес (местоположение) помещений для проведения всех видов учебной деятельности, предусмотренной учебным планом (в случае реализации образовательной программы в сетевой форме дополнительно указывается наименование организации, с которой заключен договор)
	2шт Многофункциональный отладочный комплект для программирования микроконтроллеров Экран для проектора. Проектор. Комплект презентационных материалов	
	Стойки - стенды - 3шт., Пульты диспетчерские серии «Пульт-А» - 3шт., стулья – 10шт. Проектор, Экран для проектора. Комплект презентационных материалов	

## 8 Образовательные и информационные технологии

В рамках изучения дисциплины предполагается использовать следующие образовательные технологии.

Входной контроль проводится преподавателем в начале изучения дисциплины с целью коррекции процесса усвоения обучающимися дидактических единиц при изучении базовых дисциплин.

Лекция составляет основу теоретического обучения в рамках дисциплины и направлена на систематизированное изложение накопленных и актуальных научных знаний. Лекция предназначена для раскрытия состояния и перспектив развития экономических знаний в современных условиях. На лекции концентрируется внимание обучающихся на наиболее сложных и узловых вопросах, стимулируется их активная познавательная деятельность.

Ведущим методом в лекции выступает устное изложение учебного материала, который сопровождается одновременной демонстрацией слайдов, при необходимости привлекаются открытые Интернет-ресурсы, а также демонстрационные и наглядно-иллюстрационные материалы и практические примеры.

При изучении дисциплины используются как традиционные лекции, так и интерактивные лекции. Интерактивные лекции проводятся в форме проблемных лекций, главная цель которых – приобретение знаний студентами при

непосредственном действенном их участии. На проблемных лекциях процесс познания студентов в сотрудничестве и диалоге с преподавателем и друг с другом приближается к исследовательской деятельности. Содержание проблемы раскрывается путем организации поиска ее решения или суммирования и анализа традиционных и современных точек зрения. Основными этапами познавательной деятельности студентов в процессе проблемной лекции являются: а) осознание проблемы; б) выдвижение гипотез, предложения по решению проблемы; в) обсуждение вариантов решения проблемы; г) проверка решения.

Цель практических занятий – закрепить теоретические знания, полученные обучающимися на лекциях и в результате самостоятельного изучения соответствующих тем, а также приобрести начальные практические навыки. Рассматриваемые в рамках практического занятия задачи, ситуации, примеры и проблемы имеют профессиональную направленность и содержат элементы, необходимые для формирования компетенций в рамках подготовки обучающихся. Практические занятия предусматривают участие обучающихся в выполнении отдельных элементов работ, связанных с будущей профессиональной деятельностью.

Практические занятия проводятся в аудиторной и интерактивной форме.

Самостоятельная работа обучающихся является составной частью учебной работы. Ее основной целью является формирование навыка самостоятельного приобретения знаний по некоторым вопросам теоретического курса, закрепление и углубление полученных знаний, самостоятельная работа со справочниками, периодическими изданиями и научно-популярной литературой. Самостоятельная работа включает выполнение учебных заданий, в том числе и индивидуальных, а также работу над курсовым проектом.

## **9 Фонд оценочных средств для проведения текущего контроля успеваемости и промежуточной аттестации по итогам освоения дисциплины**

Уровень и качество знаний обучающихся оцениваются по результатам текущего контроля успеваемости и промежуточной аттестации по итогам освоения дисциплины.

Устный опрос проводится на практических занятиях с целью контроля усвоения теоретического материала, излагаемого на лекциях.

Тест проводится по темам в соответствии с данной программой и предназначен для проверки обучающихся на предмет освоения материала лекций.

Практические задания выдаются студентам на практических занятиях и предназначены для закрепления теоретических знаний, а также для отработки умений и навыков. Как правило, они подразумевают проработку теоретического материала предыдущих лекций и последующее выполнение определенной последовательности действий на компьютере. При проверке преподавателем правильности выполнения задания студент также должен показать знание соответствующего теоретического материала.

Промежуточная аттестация по итогам освоения дисциплины проводится в виде экзамена в 7 семестре. К моменту сдачи экзамена должны быть успешно пройдены предыдущие формы контроля.

Экзамен позволяет оценить уровень освоения компетенций за весь период изучения дисциплины. Билет включает два теоретических вопроса и ситуационную задачу.

### **9.1 Балльно-рейтинговая оценка текущего контроля успеваемости и знаний студентов по дисциплине**

Не применяется.

### **9.2 Методические рекомендации по проведению процедуры оценивания знаний, умений и навыков и (или) опыта деятельности, характеризующих этапы формирования компетенций**

Решение практических заданий оценивается:

«зачтено»: обучающийся самостоятельно правильно решает задачу, дает обоснованную оценку по итогу решения;

«не зачтено»: обучающийся отказывается от выполнения задачи или не способен ее решить самостоятельно, а также с помощью преподавателя.

Устный опрос:

«зачтено»: зачитывается в том случае, если получены достаточно полные и аргументированные ответы на вопросы преподавателя;

«не зачтено»: не зачитывается в том случае, если обучающийся не смог ответить на вопросы или ответил правильно менее чем на 61% вопросов.

Тест оценивается на «отлично», если количество правильных ответов 90% и более; «хорошо» – от 76% до 89%; «удовлетворительно» – от 61% до 75%; «неудовлетворительно» – менее 61%.

### **9.3 Темы курсовых работ по дисциплине**

1. Разработка виртуальных бортовых радиостанций для верификации управляющего программного обеспечения систем АЗН-В.
2. Исследование алгоритмов обнаружения и разрешения среднесрочных конфликтных ситуаций в АС УВД.
3. Моделирование системы цифровой связи и записи в АС УВД.
4. Разработка регламента технического обслуживания мобильного модульного пункта.
5. Автоматизация конфигурирования программного обеспечения системы планирования воздушного движения.
6. Техническая эксплуатация АРМ в перспективных АС УВД.
7. Верификация программного обеспечения взаимодействия сетевых приложений в автоматизированных системах управления воздушным движением.

8. Прогнозирование траектории воздушного судна с использованием методов машинного обучения.

9. Исследование методов траекторной обработки радиолокационной информации в АС УВД.

10. Исследование методов многомодельной фильтрации данных в многопозиционных радиолокационных комплексах.

11. Применение метаэвристических алгоритмов в задачах организации воздушного движения.

12. Модель надежности системы коммутации речевой связи "Мегафон" в Самарском укрупненном центре ОрВД.

13. Исследование методов программно-аппаратной реализации двухосевого цифрового акселерометра и магнитометра для компасного модуля с компенсацией продольного и поперечного крена на микроконтроллере AVR.

14. Исследование методов реализации программно-аппаратной системы записи информации.

#### **9.4 Контрольные вопросы для проведения входного контроля остаточных знаний по обеспечивающим дисциплинам**

1. Перечислить современные операционные системы и дать им краткую характеристику.

2. Какие команды используются в ОС Linux для создания, переименования, копирования и перемещения файлов и каталогов?

3. Основные отличительные признаки ОСРВ?

4. Описать стандартную систему разграничения прав доступа в ОС Linux.

5. Заполнить таблицу истинности логических элементов И-НЕ; ИЛИ-НЕ.

6. Постройте на элементах ИЛИ-НЕ четырехвходовый мультиплексор.

7. Для каких целей используются комбинационные логическими элементы с тремя состояниями?

8. Чем сумматор отличается от полусумматора?

9. Какой интерфейс используется для внутрисистемного программирования и тестирования микроконтроллеров?

#### **9.5 Описание показателей и критериев оценивания компетенций на различных этапах их формирования, описание шкал оценивания**

Компетенции	Показатели оценивания (индикаторы достижения) компетенций	Критерии оценивания
I этап		
ОПК-6	ИД ОПК-6	Знать: основные законы математики и естественных наук;

Компетенции	Показатели оценивания (индикаторы достижения) компетенций	Критерии оценивания
	ИД <sub>ОПК-6</sub>	Уметь: использовать основные законы математики и естественных наук
ПК-1	ИД <sub>ПК-1</sub>	Знать: состав и принципы функционирования программного обеспечения автоматизированных систем управления воздушным движением;
	ИД <sub>ПК-1</sub>  ИД <sup>3</sup> <sub>ПК-1</sub>	Уметь: использовать современные операционные системы и основные программные утилиты для эксплуатации программного обеспечения АС УВД; Знать: Современную правовую и нормативную базу и эксплуатационные требования, предъявляемых к программному обеспечению автоматизированных систем управления воздушным движением;
ПК-2	ИД <sub>ПК-2</sub>	Знать: состав и основные принципы функционирования группового и индивидуального оборудования средств автоматизации управления и планирования воздушного движения, цифровых систем записи и связи;
	ИД <sub>ПК-2</sub>	Уметь: обеспечивать безопасную эксплуатацию группового и индивидуального оборудования средств автоматизации управления и планирования воздушного движения, цифровых систем записи и связи;
ПК-4	ИД <sub>ПК-4</sub>	Знать: Современные инструментальные средства разработки и отладки программного обеспечения; Уметь: идентифицировать входную и выходную информацию, а также определять последовательность действий, необходимых для решения практической задачи;
	ИД <sub>ПК-4</sub>	Знать: инструментальные средства и методики разработки программного обеспечения;
	ИД <sub>ПК-4</sub>	Знать: этапы жизненного цикла программного обеспечения автоматизированных систем управления воздушным движением;
II этап		
ОПК-6	ИД <sub>ОПК-6</sub>	Знать: важность использования основных законов математики и естественных наук и в профессиональной деятельности; Уметь: использовать основные законы математики и естественных наук

Компетенции	Показатели оценивания (индикаторы достижения) компетенций	Критерии оценивания
		<p>наук и важность их использования в профессиональной деятельности</p> <p>Владеть:</p> <p>навыками решения профессиональных задач с использованием основных законов математики и естественных наук;</p>
	ИД <sub>ОПК-6</sub>	<p>Уметь:</p> <p>использовать основные законы математики и естественных наук для решения профессиональных задач, применяет стандартные программные средства</p> <p>Владеть:</p> <p>Навыками использования современных математических пакетов для решения профессиональных задач;</p>
ПК-1	ИД <sub>ПК-1</sub>	<p>Уметь:</p> <p>Использовать знание состава и принципа функционирования программного обеспечения АС УВД при решении профессиональных задач;</p> <p>Владеть:</p> <p>навыками выполнения основных операций по обслуживанию ПО АС УВД;</p>
	ИД <sub>ПК-1</sub>	<p>Владеть:</p> <p>Навыками применения на практике всех имеющихся знаний и умений при решении профессиональных задач, связанных с эксплуатацией программного обеспечения АС УВД</p>
	ИД <sub>ПК-1</sub>	<p>Уметь:</p> <p>ориентироваться в условиях изменения правовой базы и эксплуатационных требований, предъявляемых к программному обеспечению автоматизированных систем управления воздушным движением;</p>
ПК-2	ИД <sub>ПК-2</sub>	<p>Уметь:</p> <p>осуществлять эксплуатацию группового и индивидуального оборудования средств автоматизации управления и планирования воздушного движения, систем записи и связи</p> <p>Владеть:</p> <p>навыками выполнения типовых операций по эксплуатации группового и индивидуального оборудования средств автоматизации управления и планирования воздушного движения, систем записи и связи;</p>
	ИД <sub>ПК-2</sub>	<p>Уметь:</p> <p>Обеспечивать безопасную эксплуатацию группового и индивидуального оборудования средств автоматизации управления и планирования воздушного движения, цифровых систем записи и связи</p> <p>Владеть:</p> <p>Навыками использования типовыми программными утилитами и инструментами при выполнении операций по экс-</p>

Компетенции	Показатели оценивания (индикаторы достижения) компетенций	Критерии оценивания
		платации группового и индивидуального оборудования средств автоматизации управления и планирования воздушного движения, цифровых систем записи и связи
ПК-4	ИД <sup>1</sup> <sub>ПК-4</sub> ИД <sup>2</sup> <sub>ПК-4</sub>	Уметь: выполнять основные операции по обслуживанию ПО АС УВД; Владеть: навыками использования инструментальных средств и методик разработки программного обеспечения при решении профессиональных задач;
	ИД <sub>ПК-4</sub>	Уметь: выполнять основные операции по поддержке всех этапов жизненного цикла программного обеспечения автоматизированных систем управления воздушным движением Владеть: навыками использования современного программного обеспечения автоматизированных систем управления воздушным движением.

#### Шкала оценивания при проведении промежуточной аттестации

«Отлично» выставляется обучающемуся, показавшему всесторонние, систематизированные, глубокие знания по рассматриваемой компетенции и умение уверенно применять их на практике при решении задач, свободное и правильное обоснование принятых решений. Отвечая на вопрос, может быстро и безошибочно проиллюстрировать ответ собственными примерами. Обучающийся самостоятельно правильно решает задачу, дает обоснованную оценку итогам решения.

«Хорошо» выставляется обучающемуся, если он твердо знает материал, грамотно и по существу излагает его, умеет применять полученные знания на практике, но допускает в ответе или в решении задачи некоторые неточности, хорошо владеет всем содержанием, видит взаимосвязи, но не всегда делает это самостоятельно без помощи преподавателя. Обучающийся решает задачу верно, но при помощи преподавателя.

«Удовлетворительно» выставляется обучающемуся, показавшему фрагментарный, разрозненный характер знаний, недостаточно правильные формулировки базовых понятий, нарушения логической последовательности в изложении программного материала, но при этом он владеет основными разделами учебной программы в рамках заданной компетенции, необходимыми для дальнейшего обучения и может применять полученные знания по образцу в стандартной ситуации. Отвечает только на конкретный вопрос, соединяет знания из разных разделов курса только при наводящих вопросах преподавателя. Ситуационная задача решена не полностью, или содержатся незначительные ошибки в расчетах.

*«Неудовлетворительно»* выставляется обучающемуся, который не знает большей части основного содержания учебной программы дисциплины в рамках компетенций, допускает грубые ошибки в формулировках основных понятий дисциплины и не умеет использовать полученные знания при решении типовых практических задач. Не раскрыты глубина и полнота при ответах. Задача не решена даже при помощи преподавателя.

## **9.6 Типовые контрольные задания для проведения текущего контроля и промежуточной аттестации по итогам освоения дисциплины**

### *Типовые вопросы для устного опроса*

1. Автоматизация обработки плановой информации
2. Отображение сырого видео. Сканконверторы
3. Задачи вторичной РЛ обработки
4. Структура АРАС УВД «Альфа»
5. Подсистема обработки и отображения информации. Интерфейс диспетчера
6. Групповое оборудование
7. Настройка аппаратных и программных средств АРАС УВД «Альфа»
8. Интерфейс АРМ планирования
9. Утилиты инженера и администратора
10. Функции и работа системы планирования. Ведение текущего и суточного плана.
11. Функции и работа СКРС «Мегафон»
12. Настройка СКРС «Мегафон»
13. Интерфейс пользователя СКРС «Мегафон»
14. Система документирования: структура и функциональные возможности.
15. Источники информации системы документирования.
16. ОВД на основе систем наблюдения.
17. 2. Состав и форма представления информации на АРМ диспетчера АС УВД.
18. Методы прогнозирования 4D-траектории в АС УВД.
19. Автоматический контроль выдерживания заданной траектории и напоминания.
20. Обнаружение среднесрочных конфликтных ситуаций.
21. Автоматизированная координация и передача управления полётом.
22. 7. Организация потоков прилёта.
23. Организация потоков вылета.
24. Интеграция средств АМАН/ДМАН.

### ***Типовые вопросы для проведения промежуточной аттестации в форме экзамена***

1. Структура, назначение и задачи, решаемые АС УВД.  
Состав, назначение, архитектура и ЭТХ аппаратно-программных комплексов АС УВД:
  - а) КСА УВД, б) КСА ПИВП, в) СОК, г) СКРС,
  - д) СЕВ, е) КСПИ, ж) СЗИ, з) КДТ, и) пультовое оборудование.
2. Техническое обслуживание аппаратно-программных комплексов АС УВД. Возможные неисправности и методы их устранения. Меры безопасности. Действия в аварийных ситуациях.
3. Виды и периодичность технического обслуживания, порядок работы. Специализированный инструмент. Правила хранения и транспортировки изделий.
4. Стратегии технического обслуживания: по наработке и по состоянию. Оперативное, периодическое и сезонное ТО.
5. Регламент ТО. Модернизация оборудования. Работа с документацией. Правила внесения исправлений. Правила работы с Формуляром.
6. Назначение и основные компоненты СКРС.
7. Требования к оснащению рабочего места в СКРС.
8. Требования к архитектуре СКРС.
9. Требования по отказоустойчивости и резервированию СКРС.
10. Требования по сопряжению СКРС: с оборудованием радиосвязи, с оборудованием телефонной связи, с оборудованием документирования речевой информации.

### ***Типовые ситуационные задачи для промежуточной аттестации***

1. Описать особенности построения СКРС в укрупнённых центрах ЕС ОрВД.
2. Описать систему технического контроля и управления СКРС, её назначение и состав.
3. Описать порядок конфигурирования и администрирование СКРС.
4. Сформулировать требования к интерфейсу устройства сенсорного ввода команд ОРМ СКРС.
5. Описать функциональные возможности рабочего места СКРС.
6. Системные функции ОРМ СКРС по радиосвязи и по телефонной связи.
7. Операционные функции ОРМ СКРС по радиосвязи и по телефонной связи.
8. Описать порядок технического обслуживания СКРС.
9. Диагностика отказов и восстановление работоспособности оборудования СКРС.
10. Основные ЭТХ СКРС «Мегафон».
11. Устройство и общий принцип работы СКРС «Мегафон».

12. Устройство и принцип работы ОРМ, интерфейсного оборудования, СТКУ СКРС «Мегафон».

**Типовые вопросы теста**

**Задание 1**

Если при увеличении объёма выборки оценка приближается к истинному значению параметра, то такая оценка называется

*Выберите один из 7 вариантов ответа:*

- 1) реалистичной
- 2) несостоятельной
- 3) смещённой
- 4) несмещённой
- 5) состоятельной
- 6) неэффективной
- 7) эффективной

**Задание 2**

Эллипсоид Красовского наиболее точно представляет форму нашей планеты

*Выберите один из 8 вариантов ответа:*

- 1) в пределах границ России
- 2) в пределах всего мира
- 3) в пределах границ бывшего СССР
- 4) в пределах Европы
- 5) в пределах северного полушария
- 6) в пределах Азии
- 7) в пределах Евразии
- 8) в пределах Северной Америки

**Задание 3**

Какой смысл имеет коэффициент бета, входящий в набор параметров альфа-бета-гамма фильтра?

*Выберите один из 4 вариантов ответа:*

- 1) определяет условия фильтрации значений координат цели
- 2) определяет условия фильтрации значений скорости цели
- 3) определяет временное окно для усреднения
- 4) определяет условия фильтрации значений ускорения цели

**Задание 4**

Математической основой для алгоритмов траекторной обработки являются/являются:

*Выберите один из 5 вариантов ответа:*

- 1) теория принятия решений
- 2) теория статистического оценивания
- 3) вариационные методы механики

- 4) методы вычислительной математики
- 5) исследование операций

### **Задание 5**

Какие задачи решаются на этапе вторичной обработки радиолокационной информации (укажет все правильные ответы):

*Выберите несколько из 6 вариантов ответа:*

- 1) построение траекторий по данным измерений
- 2) выделение полезного сигнала на фоне помех
- 3) вычисление параметров движения целей
- 4) определение координат целей
- 5) кодирование координат целей
- 6) совместная обработка и вычисление траекторий по результатам измерений, полученных от нескольких источников

### **Задание 6**

Какие задачи решаются на этапе третичной обработки радиолокационной информации (укажет все правильные ответы):

*Выберите несколько из 6 вариантов ответа:*

- 1) кодирование координат целей
- 2) совместная обработка и вычисление траекторий по результатам измерений, полученных от нескольких источников
- 3) определение координат целей
- 4) вычисление параметров движения целей
- 5) выделение полезного сигнала на фоне помех
- 6) построение траекторий по данным измерений

### **Задание 7**

При каком значении коэффициента альфа результирующая координата равна экстраполированному значению, т.е. не зависит от результата измерения:

*Выберите один из 8 вариантов ответа:*

- 1) 0,5
- 2) бесконечность
- 3) минус бесконечность
- 4) 1
- 5) 0,25
- 6) -1
- 7) 0
- 8) 0,75

### **Задание 8**

Какие задачи решаются на этапе первичной обработки радиолокационной информации (укажет все правильные ответы):

*Выберите несколько из 6 вариантов ответа:*

- 1) определение координат целей
- 2) построение траекторий по данным измерений
- 3) кодирование координат целей
- 4) вычисление параметров движения целей
- 5) выделение полезного сигнала на фоне помех
- 6) совместная обработка и вычисление траекторий по результатам измерений, полученных от нескольких источников

### **Задание 9**

Укажите фильтр, который не имеет полюсов:

*Выберите один из 4 вариантов ответа:*

- 1) ПИХ фильтра
- 2) КИХ фильтра
- 3) ФИХ фильтра
- 4) БИХ фильтра

### **Задание 10**

Укажите системы независимого кооперативного наблюдения (отметьте все правильные ответы):

*Выберите несколько из 6 вариантов ответа:*

- 1) АЗН-К
- 2) многопозиционная первичная радиолокация
- 3) первичная обзорная радиолокация
- 4) АЗН-В
- 5) вторичная обзорная радиолокация
- 6) системы мультилатерации

### **Задание 11**

Система GPS использует систему координат

*Выберите один из 5 вариантов ответа:*

- 1) СК-63
- 2) СК-42
- 3) СК-95
- 4) WGS-84
- 5) ПЗ-90

### **Задание 12**

Какую функцию выполняет блок, обозначаемый " $z^{-1}$ " на структурной схеме цифрового фильтра

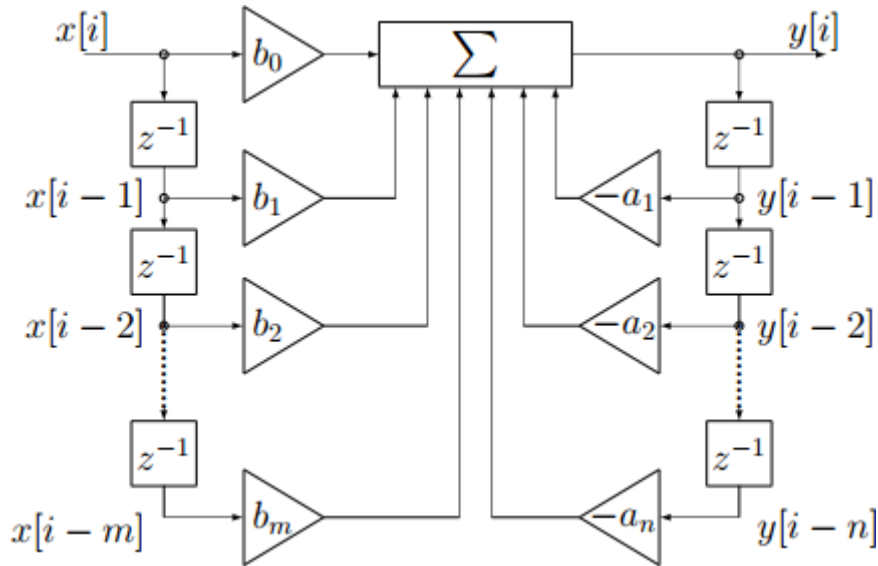
*Выберите один из 8 вариантов ответа:*

- 1) умножитель
- 2) признак переноса
- 3) вычитатель
- 4) признак нулевого результата

- 5) интегратор
- 6) задержка
- 7) делитель
- 8) сумматор

### Задание 13

На рис. изображен



Выберите один из 4 вариантов ответа:

- 1) КИХ фильтр
- 2) ПИХ фильтр
- 3) БИХ фильтр
- 4) ФИХ фильтр

### Задание 14

Укажите те методы траекторной обработки, которые относятся к байесовским:

Выберите несколько из 5 вариантов ответа:

- 1) метод наименьших квадратов
- 2) метод максимального правдоподобия
- 3) метод максимума апостериорной вероятности
- 4) альфа-бета фильтр
- 5) фильтр Калмана

### Задание 15

Автосопровождение - это

Выберите один из 4 вариантов ответа:

- 1) процесс наведения цели на заданную траекторию
- 2) автоматическое назначения кодов сквиттера
- 3) автоматическое задание эшелона перехода
- 4) процесс последовательного наблюдения за параметрами движения цели

### **Задание 16**

Небайесовские методы оценивания предполагают, что

*Выберите один из 4 вариантов ответа:*

- 1) и оцениваемые параметры, и измерения являются детерминированными величинами
- 2) оцениваемые параметры являются случайными, для них известны априорные распределения вероятностей, измерения являются детерминированными
- 3) оцениваемые параметры и измерения являются случайными величинами, для оцениваемых параметров известны априорные распределения вероятностей
- 4) оцениваемые параметры являются детерминированными, а измерения содержат случайную составляющую

### **Задание 17**

В каком случае оценка, полученная по методу максимального правдоподобия, совпадает с результатом использования метода максимума апостериорной вероятности?

*Выберите один из 4 вариантов ответа:*

- 1) если функция плотности распределения параметра неотрицательна
- 2) если функция плотности распределения параметра нигде не превышает 0,5
- 3) если функция плотности распределения параметра монотонна
- 4) если параметр распределён по равномерному закону

### **Задание 18**

Строб - это

*Выберите один из 4 вариантов ответа:*

- 1) радиотехническое устройство, принимающее координатную информацию с заданными временными промежутками
- 2) предполагаемый промежуток времени, в течение которого ожидается обновление координатной информации
- 3) радиотехническое устройство, передающее координатную информацию с заданными временными промежутками
- 4) предполагаемая пространственная область появления очередной отметки от цели

### **Задание 19**

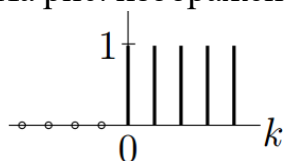
Импульсная характеристика - это реакция системы на входное воздействие в виде

*Выберите один из 6 вариантов ответа:*

- 1) функции Лорана
- 2) функции Хевисайда
- 3) функции Хемминга
- 4) функции Дирака
- 5) функции Дирихле
- 6) функции Дейкстры

### Задание 20

На рис. изображены ДВ-функция



Выберите один из 5 вариантов ответа:

- 1) Хемминга
- 2) Дейкстры
- 3) Лорана
- 4) Хевисайда
- 5) Дирака

### Задание 21

Неравенство Хёфдинга:

Выберите один из 4 вариантов ответа:

- 1) позволяет найти ограничения на выходной сигнал ЛИВ системы при известном входном сигнале
- 2) позволяет вычислить интервал значений, в который попадает искомая оценка параметра при заданном уровне доверительной вероятности
- 3) позволяет найти число испытаний, требуемое для достижения заданной точности оценки параметра при заданном уровне доверительной вероятности
- 4) позволяет вычислить точечную оценку искомого параметра по данным наблюдений при нормальном распределении погрешности измерений

### Задание 22

Система ГЛОНАСС использует систему координат

Выберите один из 5 вариантов ответа:

- 1) СК-63
- 2) СК-42
- 3) СК-95
- 4) WGS-84
- 5) ПЗ-90

### Задание 23

Указанные формулы относятся к данным распределениям вероятности:

$$1) \quad p(x) = \begin{cases} 1/(b-a), & x \in [a, b]; \\ 0, & x \notin [a, b]. \end{cases} \quad 2) \quad p(x) = \frac{1}{\sigma\sqrt{2\pi}} \exp\left(-\frac{(x-\mu)^2}{2\sigma^2}\right)$$

Выберите один из 5 вариантов ответа:

- 1) 1 - нормальное, 2 - равномерное
- 2) 1 - равномерное, 2 - нормальное
- 3) 1 и 2 - распределение Стьюдента с разным числом степеней свободы

- 4) 1 и 2 - равномерное распределение с разным числом степеней свободы
- 5) 1 и 2 - нормальное распределение с разным числом степеней свободы

#### **Задание 24**

Укажите, какой фильтр предполагает, что между моментами измерений цель движется с постоянным ускорением

*Выберите один из 5 вариантов ответа:*

- 1) фильтр Калмана
- 2) альфа-бета-гамма фильтр
- 3) фильтр скользящего среднего
- 4) альфа-бета-гамма-дельта фильтр
- 5) альфа-бета фильтр

#### **Задание 25**

Для терминов слева укажите правильное определение справа, если известны координатные данные для моментов времени от 0 до  $n$  включительно, а требуется оценить координату в момент времени  $k$  :

*Укажите соответствие для всех 3 вариантов ответа:*

- 1)  $0 < k < n$
- 2)  $k = n$
- 3)  $k > n$

\_\_\_ фильтрация

\_\_\_ сглаживание

\_\_\_ прогнозирование

#### **Задание 26**

Укажите, какой фильтр предполагает, что между моментами измерений цель движется с постоянной скоростью в том же направлении

*Выберите один из 5 вариантов ответа:*

- 1) фильтр Калмана
- 2) альфа-бета-гамма-дельта фильтр
- 3) фильтр скользящего среднего
- 4) альфа-бета фильтр
- 5) альфа-бета-гамма фильтр

#### **Задание 27**

Байесовские методы оценивания предполагают, что:

*Выберите один из 4 вариантов ответа:*

- 1) оцениваемые параметры являются детерминированными, а измерения содержат случайную составляющую
- 2) оцениваемые параметры являются случайными, для них известны априорные распределения вероятностей, измерения являются детерминированными
- 3) оцениваемые параметры и измерения являются случайными величинами, для оцениваемых параметров известны априорные распределения вероятностей

4) и оцениваемые параметры, и измерения являются детерминированными величинами

### Задание 28

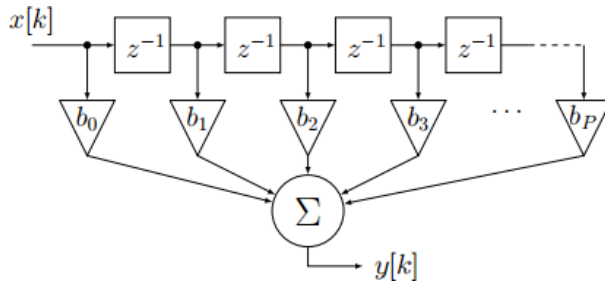
Оценка, дисперсия которой является минимальной по сравнению с другими оценками, называется

Выберите один из 7 вариантов ответа:

- 1) состоятельной
- 2) реалистичной
- 3) несостоятельной
- 4) эффективной
- 5) несмещённой
- 6) неэффективной
- 7) смещённой

### Задание 29

На рис. изображен



Выберите один из 4 вариантов ответа:

- 1) ФИХ фильтр
- 2) ПИХ фильтр
- 3) БИХ фильтр
- 4) КИХ фильтр

### Задание 30

Список потерь - это список, содержащий информацию о воздушных судах, ...

Выберите один из 4 вариантов ответа:

- 1) которые не появились в заданном секторе воздушного пространства согласно плану полета
- 2) по которым зафиксирована невозможность обновления координатной информации
- 3) которые вошли в заданный сектор воздушного пространства с опозданием, превышающим заданную величину
- 4) которые вышли из заданного сектора воздушного пространства

### Задание 31

Здесь представлена передаточная функция

$$H(z) = \sum_{i=0}^P b_i z^{-i}$$

Выберите один из 4 вариантов ответа:

- 1) ПИХ фильтра
- 2) КИХ фильтра
- 3) БИХ фильтра
- 4) ФИХ фильтра

### Задание 32

Укажите те методы траекторной обработки, которые относятся к небайесовским:

Выберите несколько из 5 вариантов ответа:

- 1) метод наименьших квадратов
- 2) альфа-бета фильтр
- 3) фильтр Калмана
- 4) метод максимального правдоподобия
- 5) метод максимума апостериорной вероятности

### Задание 33

Какими должны быть случайные величины А и В, чтобы была применима формула умножения вероятностей:

$$P(AB) = P(A) P(B)$$

Выберите один из 5 вариантов ответа:

- 1) казуальные
- 2) статистически независимые
- 3) инвариантные во времени
- 4) некоррелированные
- 5) эргодические

### Задание 34

Здесь представлена передаточная функция

$$H(z) = \frac{\sum_{i=0}^P b_i z^{-i}}{1 + \sum_{k=1}^Q a_k z^{-k}}$$

Выберите один из 4 вариантов ответа:

- 1) БИХ фильтра
- 2) ПИХ фильтра
- 3) КИХ фильтра
- 4) ФИХ фильтра

### Задание 35

При каком значении коэффициента альфа результирующая координата лежит строго посередине между измеренным и экстраполированным значениями:  
*Выберите один из 8 вариантов ответа:*

- 1) 1
- 2) 0,25
- 3) 0,75
- 4) -1
- 5) 0,5
- 6) бесконечность
- 7) 0
- 8) минус бесконечность

### **Задание 36**

Укажите системы независимого некооперативного наблюдения (отметьте все правильные ответы):

*Выберите несколько из 6 вариантов ответа:*

- 1) вторичная обзорная радиолокация
- 2) АЗН-В
- 3) первичная обзорная радиолокация
- 4) многопозиционная первичная радиолокация
- 5) системы мультилатерации
- 6) АЗН-К

### **Задание 37**

Укажите системы зависимого кооперативного наблюдения (отметьте все правильные ответы):

*Выберите несколько из 6 вариантов ответа:*

- 1) вторичная обзорная радиолокация
- 2) АЗН-В
- 3) АЗН-К
- 4) системы мультилатерации
- 5) многопозиционная первичная радиолокация
- 6) первичная обзорная радиолокация

### **Задание 38**

При умножении матрицы размером

( $m$  строк,  $n$  столбцов)

на матрицу размером

( $n$  строк,  $k$  столбцов)

результат будет иметь указанное число строк и столбцов:

*Выберите один из 6 вариантов ответа:*

- 1) ( $n$  строк,  $k$  столбцов)
- 2) ( $m$  строк,  $k$  столбцов)
- 3) матричное умножение не определено при заданных размерах матриц

- 4) (m строк, n столбцов)
- 5) (n строк, n столбцов)
- 6) (m строк, m столбцов)

### Задание 39

Эрмитово сопряжение для матрицы включает операции

*Выберите один из 6 вариантов ответа:*

- 1) инверсии
- 2) комплексного сопряжения
- 3) транспонирования и комплексного сопряжения
- 4) псевдоинверсии
- 5) транспонирования
- 6) взаимного дополнения

### Задание 40

Укажите формулу Байеса

- |  |  |
|--|--|
| 1) $P(A B) = \frac{P(B A) P(B)}{P(A)}$ | 3) $P(A B) = \frac{P(B A) P(A)}{P(B)}$ |
| 2) $P(A B) = \frac{P(A) P(B)}{P(B A)}$ | 4) $P(A B) = \frac{P(B A)}{P(A) P(B)}$ |

*Выберите один из 5 вариантов ответа:*

- 1) под номером 1
- 2) под номером 4
- 3) под номером 2
- 4) здесь нет формулы Байеса
- 5) под номером 3

## 10 Методические рекомендации для обучающихся по освоению дисциплины

Методика преподавания дисциплины характеризуется совокупностью методов, приемов и средств обучения, обеспечивающих реализацию содержания и учебно-воспитательных целей дисциплины, которая может быть представлена как некоторая методическая система, включающая методы, приемы и средства обучения. Такой подход позволяет более качественно подойти к вопросу освоения дисциплины обучающимися.

Учебные занятия начинаются и заканчиваются по времени в соответствии с утвержденным режимом СПб ГУГА в аудиториях согласно семестровым расписаниям теоретических занятий. На занятиях, предусмотренных расписанием, обязаны присутствовать все обучающиеся.

Лекции являются одним из важнейших видов учебных занятий и составляют основу теоретической подготовки обучающихся по дисциплинам. Лекция имеет целью дать систематизированные основы научных знаний по дисциплине, раскрыть состояние и перспективы прогресса конкретной области

науки и экономики, сконцентрировать внимание на наиболее сложных и узловых вопросах. Эта цель определяет дидактическое назначение лекции, которое заключается в том, чтобы ознакомить обучающихся с основным содержанием, категориями, принципами и закономерностями изучаемой темы и предмета обучения в целом, его главными идеями и направлениями развития. Именно на лекции формируется научное мировоззрение обучающегося, закладываются теоретические основы фундаментальных знаний будущего управленца, стимулируется его активная познавательная деятельность, решается целый ряд вопросов воспитательного характера.

Каждая лекция должна представлять собой устное изложение лектором основных теоретических положений изучаемой дисциплины или отдельной темы как логически законченное целое и иметь конкретную целевую установку. Особое место в лекционном курсе по дисциплине занимают вводная и заключительная лекции.

Вводная лекция должна давать общую характеристику изучаемой дисциплины, подчеркивать новизну проблем, указывать ее роль и место в системе изучения других дисциплин, раскрывать учебные и воспитательные цели и кратко знакомить обучающихся с содержанием и структурой курса, а также с организацией учебной работы по нему. Заключительная лекция должна давать научно-практическое обобщение изученной дисциплины, показывать перспективы развития изучаемой области знаний, навыков и практических умений.

Практические занятия проводятся в целях выработки практических умений и приобретения навыков при решении управленческих задач. Основным содержанием этих занятий является практическая работа каждого обучающегося. Назначение практических занятий – закрепление, углубление и комплексное применение на практике теоретических знаний, выработка умений и навыков обучающихся в решении практических задач. Вместе с тем, на этих занятиях, осуществляется активное формирование и развитие навыков и качеств, необходимых для последующей профессиональной деятельности. Практические занятия проводятся по наиболее сложным вопросам дисциплины и имеют целью углубленно изучить ее содержание, привить обучающимся навыки самостоятельного поиска и анализа информации, умение делать обоснованные выводы, аргументировано излагать и отстаивать свое мнение. Каждое практическое занятие заканчивается, как правило, кратким подведением итогов, указаниями преподавателя о последующей самостоятельной работе.

Промежуточная аттестация по итогам освоения дисциплины проводится в виде экзамена в 7 семестре. К моменту сдачи экзамена должны быть успешно пройдены предыдущие формы контроля. Экзамен позволяет оценить уровень освоения компетенций за весь период изучения дисциплины.

Рабочая программа дисциплины составлена в соответствии с требованиями ФГОС ВО по направлению подготовки 25.03.03 «Аэронавигация».

Программа рассмотрена и утверждена на заседании кафедры № 8 «Прикладной математики и информатики»

« 11 » 05 \_\_\_\_\_ 2021 года, протокол № 4.

Разработчик:

к.т.н.

 Земсков Ю.В.

*(ученая степень, ученое звание, фамилия и инициалы разработчика)*

Заведующий кафедрой № 8 «Прикладной математики и информатики»

к.т.н., доцент

 Далингер Я.М.

*(ученая степень, ученое звание, фамилия и инициалы заведующего кафедрой)*

Программа согласована:

Руководитель ОПОП ВО

к.т.н., доцент

 Далингер Я.М.

*(ученая степень, ученое звание, фамилия и инициалы руководителя ОПОП)*

Программа рассмотрена и согласована на заседании Учебно-методического совета Университета « 16 » ИЮНЬ 2021 года, протокол № 7.