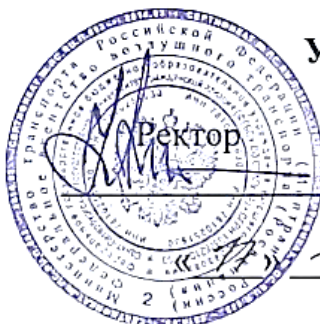




**ФЕДЕРАЛЬНОЕ АГЕНТСТВО ВОЗДУШНОГО ТРАНСПОРТА
(РОСАВИАЦИЯ)**

**ФЕДЕРАЛЬНОЕ ГОСУДАРСТВЕННОЕ БЮДЖЕТНОЕ
ОБРАЗОВАТЕЛЬНОЕ УЧРЕЖДЕНИЕ ВЫСШЕГО ОБРАЗОВАНИЯ
«САНКТ-ПЕТЕРБУРГСКИЙ ГОСУДАРСТВЕННЫЙ УНИВЕРСИТЕТ
ГРАЖДАНСКОЙ АВИАЦИИ»**



УТВЕРЖДАЮ

/ Ю.Ю. Михальческий

Иван 2021 года

РАБОЧАЯ ПРОГРАММА ДИСЦИПЛИНЫ

Бизнес-планирование в коммерческой деятельности

Направление подготовки
25.03.03 Аэронавигация

Направленность программы (профиль)
Организация бизнес-процессов на воздушном транспорте

Квалификация выпускника
бакалавр

Форма обучения
заочная

Санкт-Петербург
2021

1 Цели освоения дисциплины

Целями освоения дисциплины «Бизнес-планирование в коммерческой деятельности» являются получение обучающимися базовых знаний в области теории, методологии и методов бизнес-планирования, а также выработка у обучающихся практических умений и навыков по составлению бизнес-планов авиапредприятия в рамках коммерческой деятельности.

Задачами освоения дисциплины «Бизнес-планирование в коммерческой деятельности» являются формирование у обучающихся, в том числе в ходе процесса социального взаимодействия и реализации командных ролей, знаний, умений и навыков, необходимых для:

- генерирования и формализации бизнес-идеи в рамках развития авиапредприятия;

- составления в соответствии со стандартами разделов бизнес-плана, ставя цели и выбирая оптимальные способы их достижения с учетом правовых и ресурсных ограничений, а также осуществляя сбор, анализ и оценку информации с применением информационно-коммуникационных технологий;

- выполнения необходимых технико-экономических и финансовых расчетов для обоснования экономических решений в рамках коммерческой деятельности авиапредприятия;

- обоснования эффективности реализации бизнес-плана в рамках концепции процессного управления предприятий воздушного транспорта.

Дисциплина обеспечивает подготовку обучающегося к решению задач профессиональной деятельности организационно-управленческого типа.

2 Место дисциплины в структуре ОПОП ВО

Дисциплина «Бизнес-планирование в коммерческой деятельности» представляет собой дисциплину, относящуюся к Блоку 1. «Дисциплины (модули)» части, формируемой участниками образовательных отношений.

Дисциплина «Бизнес-планирование в коммерческой деятельности» базируется на результатах обучения, полученных при изучении дисциплин «Введение в профессию», «Микроэкономика», «Экономика отрасли», «Воздушное право», «Психология в профессиональной деятельности», «Теория менеджмента», «Менеджмент риска авиапредприятий», «Основы организации неавиационной деятельности на воздушном транспорте», «Основы бухгалтерского финансового учета», «Корпоративные финансы», «Теория принятия решений», «Региональная среда авиационного бизнеса», «Маркетинг», «Основы маркетинговых исследований в авиационном бизнесе».

Дисциплина является базовой для дисциплин: «Внешикономическая деятельность», «Коммерческая деятельность на воздушном транспорте», «Моделирование бизнес-процессов на воздушном транспорте», «Ценообразование и авиационные тарифы».

Дисциплина изучается в 6 семестре.

3 Компетенции обучающегося, формируемые в результате освоения дисциплины

Процесс освоения дисциплины «Бизнес-планирование в коммерческой деятельности» направлен на формирование следующих компетенций:

Код компетенции / индикатора	Результат обучения: наименование компетенции; индикаторы достижения компетенции
УК-2	Способен определять круг задач в рамках поставленной цели и выбирать оптимальные способы их решения, исходя из действующих правовых норм, имеющихся ресурсов и ограничений
ИД ¹ _{УК2}	Формулирует конкретные задачи согласно поставленной цели и определяет последовательность действий для решения этих задач.
ИД ² _{УК2}	Рассматривает, оценивает и выбирает оптимальные способы решения задач, учитывая правовые нормы, имеющиеся ресурсы и иные ограничения
УК-3	Способен осуществлять социальное взаимодействие и реализовывать свою роль в команде
ИД ² _{УК3}	Эффективно взаимодействует с членами команды в процессе группового решения профессиональных проблем.
УК-10	Способен принимать обоснованные экономические решения в различных областях жизнедеятельности
ИД ¹ _{УК10}	Владеет основами экономической и финансовой грамотности, понимает сущность рациональной организации хозяйственной деятельности в современном обществе.
ИД ² _{УК10}	Экономически обосновывает принятые решения, в том числе в профессиональной деятельности.
ПК-1	Способен применять основные положения концепции процессного управления для организации деятельности предприятий воздушного транспорта.
ИД ² _{ПК1}	Применяет методы экономического анализа, моделирования и планирования бизнес-процессов на воздушном транспорте.
ПК-2	Способен осуществлять сбор, анализ и оценку информации, необходимой для организации бизнес-процессов на воздушном транспорте, в том числе с применением информационно-коммуникационных технологий
ИД ¹ _{ПК2}	Знает основные принципы, методы, инструменты маркетинга, организует и проводит маркетинговые исследования в авиационном бизнесе, понимает сущность и особенности маркетинговой деятельности на воздушном транспорте.

Код компетенции / индикатора	Результат обучения: наименование компетенции; индикаторы достижения компетенции
ИД _{ПК2} ²	Знает и понимает сущность и особенности экономического функционирования предприятий воздушного транспорта, анализирует их производственно-хозяйственную деятельность.

Планируемые результаты изучения дисциплины:

Знать:

- сущность и основные направления коммерческой деятельности современного авиапредприятия;
- сущность, цели и задачи инвестиционных проектов на современных авиапредприятиях;
- место и роль бизнес-планирования в коммерческой деятельности современного авиапредприятия;
- сущность, виды и содержание планируемых бизнес-процессов в рамках разработке бизнес-планов;
- основные этапы разработки бизнес-планов;
- международные и отечественные стандарты бизнес-планирования;
- цели, задачи и инструменты маркетинговых исследований, используемые в процессе бизнес-планирования;
- цели и принципы экономических и финансовых расчетов, выполняемых в бизнес-плане, их специфику;
- методы оценки рисков бизнес-плана;

Уметь:

- формулировать и обосновывать бизнес-идеи в сфере развития современных авиапредприятий;
- применять информационно-коммуникационные технологии в процессе бизнес-планирования;
- осуществлять сбор, анализ и оценку рыночной информации, необходимой для разработки бизнес-плана;
- формировать бюджет инвестиционного проекта;
- планировать выполнение комплекса работ по реализации инвестиционного проекта с использованием сетевого графика;
- определять финансово-коммерческую эффективность инвестиционного проекта;
- эффективно взаимодействовать с членами команды в процессе группового решения ситуационных задач в рамках бизнес-планирования;
- разрабатывать основные разделы бизнес-плана и выполнять их презентацию.

Владеть:

- навыками оценки и прогнозирования ресурсного обеспечения реализации бизнес-идеи в рамках бизнес-плана;
- навыками оценки и прогнозирования финансовых потоков по инвестиционному проекту;
- навыками оценки рисков бизнес-плана;
- навыками формирования структуры бизнес-плана авиапредприятия в зависимости от его экономических целей и задач;
- навыками оформления бизнес-плана.

4 Объем дисциплины и виды учебной работы

Общая трудоемкость дисциплины составляет 6 зачетных единиц, 180 академических часов.

Наименование	Всего часов	Семестр
		6
Общая трудоемкость дисциплины	180	180
Контактная работа, всего	10,5	10,5
лекции	4	4
практические занятия	4	4
семинары	—	—
лабораторные работы	—	—
курсовой проект (работа)	4	4
Самостоятельная работа студента	159	159
Промежуточная аттестация	9	9
контактная работа	2,5	2,5
самостоятельная работа по подготовке к экзамену	6,5	6,5

5 Содержание дисциплины

5.1 Соотнесения тем дисциплины и формируемых компетенций

Темы дисциплины	Количество часов	Компетенция					Образовательные технологии	Оценочные средства
		УК-2	УК-3	УК-10	ПК-1	ПК-2		
Тема 1. Бизнес-планирование, его цели и задачи. Роль и место бизнес-планирования в коммерческой деятельности авиапредприятия	20,8	+		+			ВК, Л, ПЗ, СРС	УО, Сщ

Темы дисциплины	Количество часов	Компетенция					Образовательные технологии	Оценочные средства
		УК-2	УК-3	УК-10	ПК-1	ПК-2		
Тема 2. Основные показатели и процедуры расчета бизнес-планирования	18,8			+			Л, ПЗ, СРС	УО, РЗ
Тема 3. Бизнес-идея. Бизнес-модель как основа бизнес-плана	18,8	+		+			Л, ПЗ, СРС	УО, З
Тема 4. Этапы разработки и структура бизнес-плана.	18,8	+					Л, ПЗ, СРС	УО, Сщ
Тема 5. Резюме. Описание отрасли и компании	19,2	+				+	Л, ПЗ, СРС	УО, Сщ, З
Тема 6. План маркетинга	19,2	+	+	+		+	Л, ПЗ, МРК, СРС	УО, Сщ, СЗ, З
Тема 7. План производства и организационный план	18,8	+	+	+	+	+	Л, ПЗ, МРК, СРС	УО, Сщ, СЗ
Тема 8. Финансовый план	18,8	+	+	+	+	+	Л, ПЗ, МРК, СРС	УО, СЗ, РЗ
Тема 9. Анализ и оценка рисков	17,8				+	+	Л, ПЗ, СРС	УО, Сщ, РЗ, ЗКП
Итого по дисциплине	171							
Промежуточная аттестация	9							Э
Всего по дисциплине	180							

Сокращения: Л – лекция, ПЗ – практическое занятие, СРС – самостоятельная работа студента, ВК – входной контроль, Сщ – сообщение, УО – устный опрос, МРК – метод развивающейся кооперации, СЗ – ситуационная задача, РЗ – расчетная задача, З – задание, ЗКП – защита курсового проекта, Э – экзамен

5.2 Темы дисциплины и виды занятий

Наименование темы дисциплины	Л	ПЗ	С	ЛР	СРС	КП	Всего часов
Тема 1. Бизнес-планирование, его цели и задачи. Роль и место бизнес-планирования в коммерческой деятельности авиапредприятия	0,4	0,4	—	—	18	2	20,8
Тема 2. Основные показатели и процедуры расчета бизнес-планирования	0,4	0,4	—	—	18	—	18,8
Тема 3. Бизнес-идея. Бизнес-модель как основа бизнес-плана	0,4	0,4	—	—	18	—	18,8
Тема 4. Этапы разработки и структура бизнес-плана.	0,4	0,4	—	—	18	—	18,8
Тема 5. Резюме. Описание отрасли и компании	0,6	0,6	—	—	18	—	19,2
Тема 6. План маркетинга	0,6	0,6	—	—	18	—	19,2
Тема 7. План производства и организационный план	0,4	0,4	—	—	18	—	18,8
Тема 8. Финансовый план	0,4	0,4	—	—	18	—	18,8
Тема 9. Анализ и оценка рисков	0,4	0,4	—	—	15	2	17,8
Итого по дисциплине	4	4	—	—	159	4	171
Промежуточная аттестация							9
Всего по дисциплине							180

Сокращения: Л – лекция, ПЗ – практическое занятие, СРС – самостоятельная работа студента, С – семинар, ЛР – лабораторная работа, КП – курсовой проект.

5.3 Содержание дисциплины

Тема 1. Бизнес-планирование, его цели и задачи. Роль и место бизнес-планирования в коммерческой деятельности авиапредприятия

Сущность бизнес-планирования. Цели и задачи бизнес-планирования. Основные характеристики процесса бизнес-планирования. Место и роль бизнес-планирования в коммерческой деятельности авиапредприятия. Отечественный и зарубежный опыт бизнес-планирования в авиабизнесе. Организация бизнес-планирования на авиапредприятии. Направления бизнес-планирования в авиакомпаниях и аэропортах. Информационное обеспечение бизнес-планирования.

Тема 2. Основные показатели и процедуры расчета бизнес-планирования

Проект как основа бизнес-планирования. Основные социально-экономические показатели бизнес-среды и внутренней среды проекта. Анализ безубыточности проекта. План прибылей и убытков по проекту. Цели и структура прогнозного баланса по проекту.

Тема 3. Бизнес-идея. Бизнес-модель как основа бизнес-плана

Понятие бизнес-идеи. Источники разработки бизнес-идей. Методы разработки бизнес-идей. Содержание бизнес-идеи и способы ее представления. Сущность, цели и задачи использования бизнес-моделей в процессе бизнес-планирования. Структура бизнес-модели. Критерии оценки эффективности бизнес-модели. Бизнес-модель Конвас.

Тема 4. Этапы разработки и структура бизнес-плана

Бизнес-план, его цели и задачи. Виды бизнес-планов. Разработчики и пользователи бизнес-планов. Основные этапы разработки бизнес-плана.. Международные стандарты бизнес-планирования. Разработчики международных стандартов бизнес-планирования. Российские стандарты бизнес-планирования. Типовая структура бизнес-плана.

Тема 5. Резюме. Описание отрасли и компании

Сущность и цели разработки резюме бизнес-плана. Виды резюме. Требования к оформлению резюме. Сущность и цели раздела «Описание отрасли и компании». Структура раздела бизнес-плана «Описание отрасли и компании». Методы анализа макросреды: PEST-анализ, ЕТОМ-анализ, метод составления профиля среды. Классическая схема отраслевого анализа. Структурный анализ отрасли. Особенности отраслевого анализа на воздушном транспорте. Общее описание компании. Стратегические и текущие цели предприятия воздушного транспорта. Основные показатели хозяйственной деятельности авиапредприятия.

Тема 6. План маркетинга

Сущность и цели разработки раздела бизнес-плана «План маркетинга». Структура раздела «План маркетинга». Анализ рынка. Анализ конкурентного положения основных компаний. Особенности рынка воздушных перевозок. Спрос на воздушные перевозки: характеристики эластичности спроса, методы прогнозирования спроса. Концепция сегментации рынка. Сегментация рынка пассажирских авиаперевозок. Сегментации рынка грузовых авиаперевозок. Сегментация рынка аэропортовых услуг. Ценообразование. Принципы и методы Yield менеджмент авиакомпаний. Методы прогнозирования объемов продаж: статистический прогноз, метод экспертных оценок, метод безубыточности. Стратегия маркетинга. Затраты на маркетинг. Особенности маркетинговой стратегии авиапредприятий. Маркетинговая парадигма авиационного и неавиационного бизнеса аэропортов.

Тема 7. План производства и организационный план

Сущность и цели раздела бизнес-плана «План производства». Структура раздела «План производства». План производства. Производственный процесс авиакомпании и его обеспечение в бизнес-плане. Производственный процесс аэропорта и его обеспечение в бизнес-плане. Цепочки создания стоимости на авиапредприятиях. Инвестиционные затраты. Классификация инвестиций. Целевые ориентиры участников инвестирования. Типы инвесторов. Инвестиционный проект. Лизинг воздушных судов. Производственные затраты. Операционные затраты авиакомпании. Операционные затраты аэропорта. Себестоимость воздушных перевозок. Сущность и цели раздела бизнес-плана «Организационный план». Структура раздела «Организационный план». Штатное расписание. Матрица ответственности по проекту. Календарный план работ по организации проекта. Метод сетевого планирования и управления. Построение, расчет параметров и оптимизации сетевого графика.

Тема 8. Финансовый план

Сущность и цели раздела бизнес-плана «Финансовый план». Структура и содержание раздела бизнес-плана «Финансовый план». Этапы разработки раздела бизнес-плана «Финансовый план». План прибылей и убытков проекта и особенности его разработки. Особенности разработки плана денежных потоков проекта. Особенности разработки прогнозного баланса проекта. Стратегия финансирования проекта. Концепция стоимости денег во времени. Нарращение и дисконтирование. Оценка инфляции. Основные этапы оценки эффективности инвестиций проекта. Статические показатели эффективности инвестиций. Динамические показатели эффективности инвестиций. Критерии выбора инвестиционного проекта.

Тема 9. Анализ и оценка рисков

Сущность, цели и задачи раздела бизнес-плана «Анализ и оценка рисков». Систематические риски бизнес-плана. Несистематические риски бизнес-плана. Статистический метод анализа и оценки рисков бизнес-плана. Аналитический метод анализа и оценки рисков бизнес-плана. Метод аналогий, применяемый для анализа и оценки рисков бизнес-плана. Этапы оценки рисков бизнес-плана. Основы управления проектными рисками.

5.4 Практические занятия

Номер темы дисциплины	Тематика практических занятий	Трудоемкость (часы)
1	Практическое занятие № 1. Бизнес-планирование. Отечественный и зарубежный опыт бизнес-планирования в авиабизнесе. Направления бизнес-планирования в авиакомпаниях и аэропортах.	0,4
2	Практическое занятие № 2. Анализ безубыточности проекта.	0,4
3	Практическое занятие № 3. Разработка бизнес-	0,4

Номер темы дисциплины	Тематика практических занятий	Трудоемкость (часы)
	модели Конвас.	
4	Практическое занятие № 4. Международные и российские стандарты бизнес-планирования, их разработчики.	0,4
5	Практическое занятие № 5. Методы анализа макросреды: PEST-анализ, ЕТОМ-анализ, метод составления профиля среды	0,2
5	Практическое занятие № 6. Структурный анализ отрасли. Особенности отраслевого анализа на воздушном транспорте.	0,2
5	Практическое занятие № 7. Основные показатели хозяйственной деятельности авиапредприятия.	0,2
6	Практическое занятие № 8. Спрос на воздушные перевозки: характеристики эластичности спроса, методы прогнозирования спроса.	0,2
6	Практическое занятие № 9. Принципы и методы Yield менеджмент авиакомпаний.	0,2
6	Практическое занятие № 10. Методы прогнозирования объемов продаж: статистический прогноз, метод экспертных оценок, метод безубыточности.	0,2
7	Практическое занятие № 11. Производственный процесс авиакомпании / аэропорта и его обеспечение в бизнес-плане. Цепочки создания стоимости на авиапредприятиях	0,2
7	Практическое занятие № 12. Построение, расчет параметров и оптимизации сетевого графика.	0,2
8	Практическое занятие № 13. Особенности разработки плана денежных потоков проекта.	0,2
8	Практическое занятие № 14. Статические показатели эффективности инвестиций. Динамические показатели эффективности инвестиций.	0,2
9	Практическое занятие № 15. Статистический метод анализа и оценки рисков бизнес-плана.	0,2
9	Практическое занятие № 16. Основы управления проектными рисками	0,2
Итого по дисциплине		4

5.5 Лабораторный практикум

Лабораторный практикум учебным планом не предусмотрен.

5.6 Самостоятельная работа

Номер темы дисциплины	Виды самостоятельной работы	Трудоемкость (часы)
1	<ol style="list-style-type: none"> 1. Поиск, анализ информации и проработка учебного материала: работа с конспектом лекций и с рекомендуемой литературой [1, 2, 4, 5, 6, 9, 10]. 2. Подготовка сообщений. 3. Подготовка к устному опросу. 	18
2	<ol style="list-style-type: none"> 1. Поиск, анализ информации и проработка учебного материала, работа с конспектом лекций и с рекомендуемой литературой [1, 2, 4, 5, 6, 7, 11, 14, 15, 16]. 2. Подготовка к устному опросу. 	18
3	<ol style="list-style-type: none"> 1. Поиск, анализ информации и проработка учебного материала: работа с конспектом лекций и с рекомендуемой литературой [1, 2, 4, 5, 6, 11, 12, 13]. 2. Подготовка к устному опросу. 3. Выполнение раздела курсового проекта «Описание бизнес-идеи». 	18
4	<ol style="list-style-type: none"> 1. Поиск, анализ информации и проработка учебного материала: работа с конспектом лекций и с рекомендуемой литературой [1, 2, 4, 5, 6, 7, 8, 11, 12]. 2. Подготовка сообщений. 3. Подготовка к устному опросу. 	18
5	<ol style="list-style-type: none"> 1. Поиск, анализ информации и проработка учебного материала: работа с конспектом лекций и с рекомендуемой литературой [1, 2, 3, 4, 5, 6, 7, 8, 14]. 2. Подготовка сообщений. 3. Подготовка к устному опросу. 4. Выполнение раздела курсового проекта «Описание предприятия и отрасли». 	18
6	<ol style="list-style-type: none"> 1. Поиск, анализ информации и проработка учебного материала: работа с конспектом лекций и с рекомендуемой литературой [1, 2, 4, 5, 6, 7, 8, 10, 14, 16]. 2. Подготовка сообщений. 3. Подготовка к устному опросу. 4. Выполнение раздела курсового проекта «План маркетинга» 	18
7	<ol style="list-style-type: none"> 1. Поиск, анализ информации и проработка учебного материала: работа с конспектом лекций и с рекомендуемой литературой [1, 2, 4, 5, 6, 7, 8, 10, 14, 16]. 2. Подготовка сообщений. 3. Подготовка к устному опросу. 	18

Номер темы дисциплины	Виды самостоятельной работы	Трудоемкость (часы)
	4. Выполнение раздела курсового проекта «План производства и организационный план»	
8	<ol style="list-style-type: none"> 1. Поиск, анализ информации и проработка учебного материала: работа с конспектом лекций и с рекомендуемой литературой [1, 2, 4, 5, 6, 7, 8, 10, 14, 16]. 2. Подготовка к устному опросу. 3. Выполнение раздела курсового проекта «Финансовый план». 	18
9	<ol style="list-style-type: none"> 1. Поиск, анализ информации и проработка учебного материала: работа с конспектом лекций и с рекомендуемой литературой [1, 2, 4, 5, 6, 7, 8, 10, 14, 16]. 2. Подготовка сообщений. 3. Подготовка к устному опросу. 4. Выполнение разделов курсового проекта «Анализ и оценка рисков», «Резюме». 	15
Итого по дисциплине		159

5.7 Курсовые работы

В таблице приведена структура курсового проекта:

Наименование этапа выполнения курсового проекта	Трудоемкость (часы)
Этап 1. Выдача задания на курсовой проект	2
Этап 2. Выполнение раздела «Описание предприятия и отрасли»	СРС
Этап 3. Выполнение раздела «Описание бизнес-идеи»	
Этап 4. Выполнение разделов «План маркетинга», «План производства и организационный план», «Финансовый план»	
Этап 5. «Анализ и оценка рисков»	
Этап 6. Составление «Резюме»	
Этап 7. Оформление курсового проекта	
Защита курсового проекта	2
Итого контактная работа по курсовому проекту	4

6 Учебно-методическое и информационное обеспечение дисциплины

а) основная литература

1 Сергеев, А. А. **Бизнес-планирование**: учебник и практикум для бакалавриата и магистратуры / А. А. Сергеев. — 3-е изд., испр. и доп. — М. : Издательство Юрайт, 2018. — 475 с. — (Серия : Бакалавр и магистр. Академический курс). — ISBN 978-5-534-06299-1. — Режим доступа: www.biblio-online.ru/book/D7466BA3-B2C1-49F1-A271-04022BB90134.

2 Купцова, Е. В. **Бизнес-планирование**: учебник и практикум для академического бакалавриата / Е. В. Купцова, А. А. Степанов. — М. : Издательство Юрайт, 2018. — 435 с. — (Серия : Бакалавр. Академический курс). — ISBN 978-5-9916-8377-7. — Режим доступа: www.biblio-online.ru/book/7A2FBB1D-4152-4DC8-8459-CBED02AD6730.

3 Плескунов, М. А. **Задачи сетевого планирования**: учебное пособие / М.А.. Плескунов. — Екатеринбург : Изд-во Урал. ун-та, 2014. — 92 с. — ISBN 978-5-7996-1167-5 — [Электронный ресурс] — Режим доступа: http://elar.urfu.ru/bitstream/10995/28770/1/978-5-7996-1167-5_2014.pdf , свободный (дата обращения: 15.01.2021).

б) дополнительная литература:

4 Торосян, Е. К., Сажнева, Л. П., Варзунов, А. В. **Бизнес-планирование**: учеб. пособие— СПб: Университет ИТМО, 2015. — 90 с. — [Электронный ресурс] — Режим доступа: <https://books.ifmo.ru/file/pdf/1721.pdf>, свободный (дата обращения: 15.01.2021).

5 **Бизнес-планирование**: учеб. пособие / В.А. Богомолова, Н.М. Белоусова, О.В. Кублашвили, Р.Ю. Ролдугина ; Моск. гос. ун-т печати им. Ивана Федорова. — М.: МГУП им. Ивана Федорова, 2014. — 250 с. — ISBN 978-5-8122-1286-5 — [Электронный ресурс] — Режим доступа: http://storage.elib.mgup.ru/6/bogomolova_2014.pdf, свободный (дата обращения: 19.01.2021).

6 **Бизнес-планирование в предпринимательской деятельности**: учеб. пособие / В. Е . Шкурко, Н. Ю. Никитина ; науч. ред. А. В . Г ребенкин ; М-во образования и науки Рос. Федерации, Урал. федер. ун-т. — Екатеринбург : Изд-во Урал. ун-та, 2016. — 172 с. — ISBN 978-5-7996-1803-2 — [Электронный ресурс] — Режим доступа: http://elar.urfu.ru/bitstream/10995/42386/1/978-5-7996-1803-2_2016.pdf , свободный. — Загл. с экрана (дата обращение 15.01.2021).

в) перечень ресурсов информационно-телекоммуникационной сети «Интернет»:

7 **Административно-управленческий портал** [Электронный ресурс] – Режим доступа: <http://www.aup.ru/>, свободный (дата обращения: 19.01.2021).

8 **Журнал «ARS ADMINISTRANDI» («Искусство управления»)** [Электронный ресурс] – Режим доступа: URL: <http://ars-administrandi.com/>, свободный (дата обращения: 19.01.2021).

9 **Международный журнал «Проблемы теории и практики управления»** [Электронный ресурс] – Режим доступа: <http://www.urtp.ru/>, свободный (дата обращения: 19.01.2021).

10 **Энциклопедия экономиста** [Электронный ресурс]. – Режим доступа: <http://www.grandars.ru/>, свободный (дата обращения: 19.01.2021).

11 **Aviation Explorer** [Электронный ресурс]. – Режим доступа: <https://www.aex.ru/>, свободный (дата обращения: 19.01.2021).

12 **Федеральное агентство воздушного транспорта. Росавиация** [Электронный ресурс]. – Режим доступа: <http://www.favt.ru/>, свободный (дата обращения: 19.01.2021).

г) программное обеспечение (лицензионное, свободно распространяемое), профессиональные базы данных, информационно-справочные и поисковые системы:

13 **Федеральная служба государственной статистики** [Электронный ресурс]. – Режим доступа: <http://www.gks.ru/>, свободный (дата обращения: 19.01.2021).

14 **Единое окно доступа к образовательным ресурсам** [Электронный ресурс]. – Режим доступа: <http://window.edu.ru/>, свободный (дата обращения: 19.01.2021).

15 **Консультант Плюс** [Электронный ресурс]: официальный сайт компании Консультант Плюс. — Режим доступа: <http://www.consultant.ru/>, свободный (дата обращения: 19.01.2021).

16 **Федеральный образовательный портал ЭСМ** [Электронный ресурс] — Режим доступа: <http://ecsoman.hse.ru/>, свободный (дата обращения: 19.01.2021).

7 Материально-техническое обеспечение дисциплины

Наименование дисциплины	Наименование специальных помещений и помещений для самостоятельной работы	Оснащенность специальных помещений и помещений для самостоятельной работы	Перечень лицензионного программного обеспечения Реквизиты подтверждающего документа
Бизнес-планирование в коммерческой деятельности	Компьютерный класс аудитория №456 Компьютерный класс аудитория №458 Лекционная аудитория №481	Компьютер в комплекте (системный блок +ЖК монитор LG 19 W1952TE) – 13 шт. Информационный киоск Компьютер в комплекте RAMEC	Microsoft Windows 7 Professional Microsoft Windows Office Professional Plus 2007 Acrobat Professional 9 Windows International Kaspersky Anti-Virus Suite для WKS и FS Konsi- SWOT ANALYSIS

Наименование дисциплины	Наименование специальных помещений и помещений для самостоятельной работы	Оснащенность специальных помещений и помещений для самостоятельной работы	Перечень лицензионного программного обеспечения Реквизиты подтверждающего документа
		STORM Custom W- 13 шт. Мультимедийный проектор Acer X1261 P Принтер HL2140R Brother Экран Ноутбук Benq Joybook R42 15,4 Мультимедийный проектор Mitsubisi XD490U Экран	Konsi - FOREX-SAL

8 Образовательные и информационные технологии

В процессе преподавания дисциплины «Бизнес-планирование в коммерческой деятельности» используются следующие образовательные технологии: входной контроль, лекции, практические занятия, курсовой проект, самостоятельная работа и метод развивающейся кооперации.

Входной контроль проводится преподавателем с целью коррекции процесса усвоения студентами дидактических единиц. Он осуществляется в форме устного опроса по вопросам следующих дисциплин: «Введение в профессию», «Микроэкономика», «Экономика отрасли», «Воздушное право», «Психология в профессиональной деятельности», «Теория менеджмента», «Менеджмент риска авиапредприятий», «Основы организации неавиационной деятельности на воздушном транспорте», «Основы бухгалтерского финансового учета», «Корпоративные финансы», «Теория принятия решений», «Региональная среда авиационного бизнеса», «Маркетинг», «Основы маркетинговых исследований в авиационном бизнесе».

Лекция как образовательная технология представляет собой устное, систематически последовательное изложение преподавателем учебного материала с целью организации целенаправленной познавательной деятельности студентов по

овладению знаниями, умениями и навыками читаемой дисциплины. В лекции делается акцент на реализацию главных идей и направлений в изучении дисциплины, дается установка на последующую самостоятельную работу. По дисциплине «Бизнес-планирование в коммерческой деятельности» планируется проведение информационных лекций, которые направлены на систематизированное изложение накопленных и актуальных научных знаний в предметной области дисциплины. Ведущим методом в лекции выступает устное изложение преподавателем учебного материала, которое сочетается с использованием среды PowerPoint, Word, Excel с целью расширения образовательного информационного поля, повышения скорости обработки и передачи информации, обеспечения удобства преобразования и структурирования информации для трансформации ее в знание.

Практические занятия – это метод репродуктивного обучения, обеспечивающий связь теории и практики, содействующий выработке у студентов умений и навыков применения знаний, полученных на лекции и в ходе самостоятельной работы. Практические занятия как образовательная технология помогают студентам систематизировать, закрепить и углубить знания теоретического характера. На практических занятиях по дисциплине «Бизнес-планирование в коммерческой деятельности» студенты обучаются умениям и навыкам, необходимым для бизнес-планирования, закрепляя полученные в ходе лекций и самостоятельной работы знания. На практических занятиях в качестве интерактивных образовательных технологий применяется метод развивающейся кооперации.

Курсовой проект по дисциплине «Бизнес-планирование в коммерческой деятельности» представляет собой самостоятельную учебно-исследовательскую работу студента и ставит цель систематизировать, закрепить и углубить теоретические и практические знания, умения и навыки по профилю подготовки с целью их применения для решения профессиональных задач.

Таким образом, практические занятия и курсовой проект по дисциплине «Бизнес-планирование в коммерческой деятельности» являются составляющими практической подготовки обучающихся, так как предусматривают их участие в выполнении отдельных элементов работ, связанных с будущей профессиональной деятельностью.

Также в качестве элемента практической подготовки в рамках дисциплин «Бизнес-планирование в коммерческой деятельности» используемый на практических занятиях метод развивающейся кооперации, который заключается в постановке перед студентами ситуационной задачи, для решения которой требуется их объединение с распределением внутренних ролей в группе. Это позволяет студенту выслушивать и принимать во внимание взгляды других людей, дискутировать и защищать свою точку зрения, справляться с разнообразием мнений, сотрудничать и работать в команде, брать на себя ответственность, участвовать в совместном принятии решения.

Самостоятельная работа студента реализуется в систематизации, планировании, контроле и регулировании его учебно-профессиональной деятельности, а также в активизации собственных познавательно-мыслительных действий без непосредственной помощи и руководства со стороны преподавателя. Основной

целью самостоятельной работы студента является формирование навыка самостоятельного приобретения им знаний по некоторым несложным вопросам теоретического курса, закрепление и углубление полученных знаний, умений и навыков во время лекций и практических занятий. Самостоятельная работа подразумевает выполнение студентом поиска и анализа информации, проработку на этой основе учебного материала, подготовку к устному опросу и подготовку сообщений, а также разработку разделов бизнес-плана при выполнении курсового проекта.

9 Фонд оценочных средств для проведения текущего контроля успеваемости и промежуточной аттестации по итогам освоения дисциплины

Фонд оценочных средств по дисциплине «Бизнес-планирование в коммерческой деятельности» предназначен для выявления и оценки уровня и качества знаний студентов по результатам текущего контроля и промежуточной аттестации по итогам освоения дисциплины в форме экзамена в шестом семестре.

Фонд оценочных средств для текущего контроля включает вопросы для устных опросов, темы сообщений, расчетные задачи, задания для решения на практических занятиях, ситуационные задачи, а также темы курсового проекта и его защита.

Устный опрос проводится на практических занятиях с целью контроля усвоения теоретического материала, излагаемого на лекции. Перечень вопросов определяется уровнем подготовки учебной группы, а также индивидуальными особенностями обучающихся. Также устный опрос проводится в ходе входного контроля.

Сообщение – это продукт самостоятельной работы обучающегося, представляющий собой публичное выступление по представлению полученных результатов решения определенной учебно-практической или учебно-исследовательской темы.

Расчетные задачи, задания, ситуационные задачи и темы курсового проекта носят практико-ориентированный характер, используются в рамках практической подготовки с целью оценки формирования, закрепления, развития практических навыков и компетенций по профилю образовательной программы.

Защита курсового проекта – конечный продукт, получаемый в результате планирования и выполнения комплекса учебных и исследовательских заданий, который позволяет оценить умения и навыки обучающегося самостоятельно конструировать свои знания в процессе решения практических задач, ориентироваться в информационном пространстве, а также уровень сформированности аналитических, исследовательских навыков, навыков практического и творческого мышления.

Промежуточная аттестация по итогам освоения дисциплины «Бизнес-планирование в коммерческой деятельности» проводится в шестом семестре в форме экзамена. Этот вид промежуточной аттестации позволяет оценить уровень освоения студентом компетенций за весь период изучения дисциплины. Экзамен предполагает устный ответ на один теоретический вопрос, а также решение расчетной задачи и ситуационной задачи.

Методика формирования результирующей оценки в обязательном порядке учитывает активность студентов на лекциях и практических занятиях, участие студентов в конференциях и подготовку ими публикаций, что отражено в балльно-

рейтинговой оценке текущего контроля успеваемости и знаний студентов в п. 9.1. Описание шкалы оценивания, используемой для проведения промежуточной аттестации, приведено в п. 9.5.

9.1 Балльно-рейтинговая оценка текущего контроля успеваемости и знаний студентов

Тема/вид учебных занятий (оценочных заданий), позволяющих обучающемуся продемонстрировать достигнутый уровень сформированности компетенций	Количество баллов		Срок контроля (порядковый номер недели с начала семестра)	Примечание
	минимальное значение	максимальное значение		
<i>Тема 1. Бизнес-планирование, его цели и задачи. Роль и место бизнес-планирования в коммерческой деятельности авиапредприятия</i>				
Лекция 1	0.3	0.4		
Практическое занятие 1	1.3	3.4		УО, Сщ
<i>Итого по теме 1</i>	<i>1.6</i>	<i>3.8</i>		
<i>Тема 2 Основные показатели и процедуры расчета бизнес-планирования</i>				
Лекция 2	0.3	0.41		
Практическое занятие 2	1.75	2.83		УО, РЗ
<i>Итого по теме 2</i>	<i>2.05</i>	<i>3.24</i>		
<i>Тема 3 Бизнес-идея. Бизнес-модель как основа бизнес-плана</i>				
Лекция 3	0.3	0.41		
Практическое занятие 3	1.75	2.83		УО, З
<i>Итого по теме 3</i>	<i>2.05</i>	<i>3.24</i>		
<i>Тема 4. Этапы разработки и структура бизнес-плана</i>				
Лекция 4	0.3	0.41		
Практическое занятие 4	1.75	2.83		УО, Сщ
<i>Итого по теме 4</i>	<i>2.05</i>	<i>3.24</i>		

Тема/вид учебных занятий (оценочных заданий), позволяющих обучающемуся продемонстрировать достигнутый уровень сформированности компетенций	Количество баллов		Срок контроля (порядковый номер недели с начала семестра)	Примечание
	минимальное значение	максимальное значение		
Тема 5. Резюме. Описание отрасли и компании				
Лекция 5	0.3	0.41		
Практическое занятие 5	1.75	2.83		УО, Сщ
Лекция 6	0.3	0.41		
Практическое занятие 6	1.75	2.83		УО, Сщ
Лекция 7	0.3	0.41		
Практическое занятие 7	2.6	4.33		УО, Сщ, 3
Итого по теме 5	7	11.22		
Тема 6. План маркетинга				
Лекция 8	0.3	0.41		
Практическое занятие 8	6.07	8.33		УО, СЗ (МРК)
Лекция 9	0.3	0.41		
Практическое занятие 9	1.75	2.83		УО, Сщ
Лекция 10	0.3	0.41		
Практическое занятие 10	2.6	4.33		УО, Сщ, 3
Итого по теме 6	11.32	16.72		
Тема 7. План производства и организационный план				
Лекция 11	0.3	0.41		
Практическое занятие 11	1.75	2.83		УО, Сщ
Лекция 12	0.3	0.41		
Лекция 13	0.3	0.41		

Тема/вид учебных занятий (оценочных заданий), позволяющих обучающемуся продемонстрировать достигнутый уровень сформированности компетенций	Количество баллов		Срок контроля (порядковый номер недели с начала семестра)	Примечание
	минимальное значение	максимальное значение		
Практическое занятие 12	6.07	8.33		УО, СЗ (МРК)
Итого по теме 7	8.72	12.39		
Тема 8. Финансовый план				
Лекция 14	0.3	0.41		
Практическое занятие 13	1.75	2.83		УО, РЗ
Лекция 15	0.3	0.41		
Лекция 16	0.3	0.41		
Практическое занятие 14	3.45	5.65		УО, СЗ (МРК)
Итого по теме 8	6.1	9.71		
Тема 9. Анализ и оценка рисков				
Лекция 17	0.3	0.41		
Практическое занятие 15	1.75	2.83		УО, РЗ
Лекция 18	0.3	0.41		
Практическое занятие 16	1.75	2.83		УО, Сщ
Итого по теме 9	4.1	6.48		
Итого по обязательным видам занятий	45	70		
Экзамен	15	30		
Итого по дисциплине	60	100		
Премияльные виды деятельности				

Тема/вид учебных занятий (оценочных заданий), позволяющих обучающемуся продемонстрировать достигнутый уровень сформированности компетенций	Количество баллов		Срок контроля (порядковый номер недели с начала семестра)	Примечание
	минимальное значение	максимальное значение		
Участие в конференции по темам дисциплины		10		
Научная публикация по темам дисциплины		10		
Итого дополнительно премиальных баллов		20		
Всего по дисциплине для рейтинга		120		
Перевод баллов балльно-рейтинговой системы в оценку по «академической» шкале				
Количество баллов по балльно-рейтинговой системе		Оценка (по «академической» шкале)		
90 и более		5 – «отлично»		
75÷89		4 – «хорошо»		
60÷74		3 – «удовлетворительно»		
менее 60		2 – «неудовлетворительно»		

9.2 Методические рекомендации по проведению процедуры оценивания знаний, умений и навыков и (или) опыта деятельности, характеризующих этапы формирования компетенций

Посещение обучающимся лекционного занятия оценивается в 0,15 балла. Посещение обучающимся практического занятия – в 0,2 балла.

Активность обучающегося:

- на лекционном занятии оценивается от 0,15 до 0,26 балла;
- на практическом занятии – от 0,3 до 0,53 балла.

Участие обучающегося в устном опросе оценивается от 0,4 до 0,6 балла.

Подготовка обучающимся сообщения и выступление с ним оценивается от 0,85 до 1,5 балла.

Выполнение задания / решение расчетной задачи обучающимся на практическом занятии оценивается от 0,85 до 1,5 балла.

Групповое решение обучающимися ситуационной задачи в рамках реализации метода развивающейся кооперации оценивается от 5,17 до 7 баллов.

9.3 Темы курсовых проектов по дисциплине

В рамках курсового проекта по дисциплине «Бизнес-планирование в коммерческой деятельности» обучающийся разрабатывает бизнес-план бизнес-идеи, технико-экономическое обоснование которой им ранее (в третьем семестре) было выполнено в курсовом проекте по дисциплине «Основы организации неавиационной деятельности на воздушном транспорте».

9.4 Контрольные вопросы для проведения входного контроля остаточных знаний по обеспечивающим дисциплинам

- 1 Кругооборот благ и ресурсов, доходов и расходов в экономике.
- 2 Инфляция спроса и инфляция издержек.
- 3 Формирование постоянных и переменных издержек на воздушном транспорте.
- 4 Основные операционные и финансовые показатели предприятий воздушного транспорта.
- 5 Виды авиационной и неавиационной деятельности авиапредприятия.
- 6 Анализ и управление денежными потоками на предприятиях воздушного транспорта.
- 7 Маркетинговая стратегия авиапредприятия.
- 8 Основные характеристики рынка воздушных перевозок.
- 9 Виды маркетинговых исследований на рынке воздушных перевозок.
- 10 Формирование постоянных и переменных расходов на предприятиях воздушного транспорта.
- 11 Групповые роли и их функции.

9.5 Описание показателей и критериев оценивания компетенций на различных этапах их формирования, описание шкал оценивания

Компетенции	Показатели оценивания (индикаторы достижения) компетенций	Критерии оценивания
I этап		
УК-2	ИД ¹ _{УК2}	<p>Знает:</p> <ul style="list-style-type: none"> – сущность и основные направления коммерческой деятельности современного авиапредприятия; – сущность, цели и задачи инвестиционных проектов на современных авиапредприятиях; – место и роль бизнес-планирования в коммерческой деятельности современного авиапредприятия; – сущность, виды и содержание планируемых бизнес-процессов в рамках разработке бизнес-планов; – международные и отечественные стандарты бизнес-планирования; – основные этапы разработки бизнес-планов. <p>Умеет:</p> <ul style="list-style-type: none"> – формулировать и обосновывать бизнес-идеи в сфере развития современных авиапредприятий; – применять информационно-коммуникационные технологии в процессе бизнес-планирования; – осуществлять сбор, анализ и оценку рыночной информации, необходимой для разработки бизнес-плана; – формировать бюджет инвестиционного проекта; – планировать выполнение комплекса работ по реализации инвестиционного проекта с использованием сетевого графика; – определять финансово-коммерческую эффективность инвестиционного проекта.
УК-10	ИД ¹ _{УК10}	
ПК-2	ИД ¹ _{ПК2} , ИД ² _{ПК2}	
II этап		
УК-2	ИД ¹ _{УК2} , ИД ² _{УК2}	<p>Умеет:</p> <ul style="list-style-type: none"> – эффективно взаимодействовать с членами команды в процессе группового решения ситуационных задач в рамках бизнес-планирования; – разрабатывать основные разделы бизнес-плана и выполнять их презентацию. <p>Владеет:</p> <ul style="list-style-type: none"> – навыками оценки и прогнозирования ресурсного обеспечения реализации бизнес-идеи в рамках бизнес-плана;
УК-3	ИД ² _{УК3}	
УК-10	ИД ² _{УК10}	
ПК-1	ИД ² _{ПК1}	

Компетенции	Показатели оценивания (индикаторы достижения) компетенций	Критерии оценивания
ПК-2	ИД ¹ _{ПК2} , ИД ² _{ПК2}	<ul style="list-style-type: none"> – навыками оценки и прогнозирования финансовых потоков по инвестиционному проекту; – навыками оценки рисков бизнес-плана; – навыками формирования структуры бизнес-плана авиапредприятия в зависимости от его экономических целей и задач; – навыками оформления бизнес-плана.

9.5.1 Описание шкал оценивания

Шкала оценивания курсового проекта приведена в таблице:

Наименование этапа выполнения курсового проекта	Максимальное количество баллов	Шкала оценивания
Этап 1. Выдача задания на курсовой проект	–	–
Этап 2. Выполнение раздела «Описание предприятия и отрасли»	10	– 0,5 балла снимается за ошибку в расчете показателя;
Этап 3. Выполнение раздела «Описание бизнес-идеи»	5	– 1 балл снимается за отсутствие расчетного показателя;
Этап 4. Выполнение разделов «План маркетинга», «План производства и организационный план», «Финансовый план»	30	– 0,5 баллов снимается за отсутствие вывода;
Этап 5. «Анализ и оценка рисков»	5	– 0,3 балла снимается за некорректный вывод;
		– 0,2 балла снимается за неполный вывод;
		– 0,2 балла снимается за допущенные грамматические ошибки.
Этап 6. Составление «Резюме»	10	– 0,1 балла снимается за ошибку в значении показателя;
		– 0,3 балла снимается за неполную информацию;
		– 0,2 балла снимается за допущенные грамматические ошибки.

Наименование этапа выполнения курсового проекта	Максимальное количество баллов	Шкала оценивания
Этап 7. Оформление курсового проекта	5	1-3 балла снимаются за небрежное оформление курсового проекта.
Этап 8. Представление к защите курсового проекта	5	0,5 балла снимается за каждый просроченный день по неуважительной причине.
Итого выполнение курсовой работы	70	
Защита курсового проекта	30	Начисляется: – 5 баллов за исследовательский характер курсового проекта; – 5 баллов за актуальность курсового проекта; – 10 баллов четкие, ясные и полные ответы на вопросы; – 5 баллов за системную интерпретацию полученных в курсовом проекте результатов; – 5 баллов за грамотное ведение полемики.
Всего по курсовой работе	100	
Перевод баллов балльно-рейтинговой системы в оценку по «академической» шкале		
Количество баллов по балльно-рейтинговой системе		Оценка (по «академической» шкале)
90 и более		5 – «отлично»
75÷89		4 – «хорошо»
60÷74		3 – «удовлетворительно»
менее 60		2 – «неудовлетворительно»

Характеристики шкалы оценивания промежуточной аттестации приведены ниже.

1. Максимальное количество баллов за экзамен – 30. Минимальное (зачетное) количество баллов – 15 баллов.

2. При наборе менее 15 баллов – экзамен не сдан по причине недостаточного уровня знаний.

3. Экзаменационная оценка выставляется как сумма набранных баллов за ответ на теоретический вопрос билета, за решение расчетной задачи и ситуационной задачи.

4. Ответ на теоретический вопрос билета оценивается следующим образом:

– *1 балл*: студент дает неправильный ответ на вопрос, не демонстрирует знаний, умений и навыков, соответствующих формируемым в процессе освоения дисциплины компетенциям;

– *2 балла*: ответ студента на вопрос неудовлетворителен, студент демонстрирует фрагментарные знания в рамках формируемых компетенций, незнание лекционного материала;

– *3 балла*: ответ студента на вопрос неудовлетворителен, требуется значительное количество наводящих вопросов, студент не может воспроизвести и объяснить основные положения вопроса, демонстрирует слабые знания лекционного материала;

– *4 балла*: студент демонстрирует минимальные знания основных положений вопроса в пределах лекционного материала;

– *5 баллов*: студент демонстрирует знания основных положений вопроса, логически верно излагает свои мысли, показывает основы умений использования этих знаний, пытаясь объяснить их на конкретных примерах;

– *6 баллов*: студент демонстрирует систематизированные знания основных положений вопроса, логически верно и грамотно излагает свои мысли, ориентируется в его проблематике, показывает умения использовать эти знания, описывая различные существующие в науке точки зрения на проблему и приводя конкретные примеры;

– *7 баллов*: студент демонстрирует достаточно полные и систематизированные знания, логически верно и грамотно излагает свои мысли, четко описывает проблематику вопроса, ориентируется во всех темах дисциплины, показывает умения и навыки использовать эти знания, обосновывая свою точку зрения на проблему и приводя конкретные примеры;

– *8 баллов*: студент демонстрирует полные и систематизированные знания, логически верно и грамотно излагает свои мысли, четко описывает проблематику вопроса, хорошо ориентируется во всех темах дисциплины, показывает умения и навыки использования этих знаний, делая выводы, приводя существующие в науке точки зрения, сравнивая их сильные и слабые стороны, обосновывая свою точку зрения, приводя конкретные примеры;

– *9 баллов*: студент демонстрирует полные и систематизированные знания, логически верно и грамотно излагает свои мысли, четко описывает проблематику вопроса, хорошо ориентируется во всех темах дисциплины, показывает умения и навыки использования этих знаний, делая выводы, пытаясь самостоятельно решать выявленные проблемы, приводя конкретные примеры;

– *10 баллов*: студент демонстрирует полные и систематизированные знания, логически верно и грамотно излагает свои мысли, четко описывает проблематику вопроса, хорошо ориентируется во всех темах дисциплины, использует для ответа знания, полученные в других дисциплинах, а также и информацию из источников, не указанных в курсе данной дисциплины, показывает умения и навыки использования этих знаний, делая выводы, пытается самостоятельно и творчески решать выявленные проблемы, приводя конкретные примеры.

Решение расчетной задачи оценивается:

– *10 баллов*: задание выполнено на 91-100 %, решение и ответ аккуратно оформлены, выводы обоснованы, дана правильная и полная интерпретация выводов, студент аргументированно обосновывает свою точку зрения, уверенно и правильно отвечает на вопросы преподавателя;

– *9 баллов*: задание выполнено на 86-90 %, решение и ответ аккуратно оформлены, выводы обоснованы, дана правильная и полная интерпретация выводов, студент аргументированно обосновывает свою точку зрения, правильно отвечает на вопросы преподавателя;

– *8 баллов*: задание выполнено на 81-85 %, ход решения правильный, незначительные погрешности в оформлении; правильная, но не полная интерпретация выводов, студент дает правильные, но не полные ответы на вопросы преподавателя, испытывает некоторые затруднения в интерпретации полученных выводов;

– *7 баллов*: задание выполнено на 74-80 %, ход решения правильный, значительные погрешности в оформлении; неполная интерпретация выводов; студент дает правильные, но не полные ответы на вопросы преподавателя, испытывает определенные затруднения в интерпретации полученных выводов;

– *6 баллов*: задание выполнено на 66-75 %, подход к решению правильный, есть ошибки, оформление с незначительными погрешностями, неполная интерпретация выводов, не все ответы на вопросы преподавателя правильные, не способен интерпретировать полученные выводы;

– *5 баллов*: задание выполнено на 60-65 %, подход к решению правильный, есть ошибки, значительные погрешности при оформлении, не полная интерпретация выводов, не все ответы на вопросы преподавателя правильные, не способен интерпретировать полученные выводы;

– *4 балла*: задание выполнено на 55-59 %, подход к решению правильный, есть ошибки, значительные погрешности при оформлении, не полная интерпретация выводов, не все ответы на вопросы преподавателя правильные, не способен интерпретировать полученные выводы;

– *3 балла*: задание выполнено на 41-54 %, решение содержит грубые ошибки, неаккуратное оформление работы, неправильная интерпретация выводов, студент дает неправильные ответы на вопросы преподавателя;

– *2 балла*: задание выполнено на 20-40 %, решение содержит грубые ошибки, неаккуратное оформление работы, выводы отсутствуют; не может прокомментировать ход решения задачи, дает неправильные ответы на вопросы преподавателя;

1 балл: задание выполнено не менее, чем на 20 %, решение содержит грубые ошибки, студент не может прокомментировать ход решения задачи, не способен сформулировать выводы по работе.

Решение ситуационной задачи оценивается следующим образом:

– *10 баллов:* выявленная студентом проблема полностью соответствует условиям задачи, студент определил все данные, необходимые для решения задачи, этапы решения задачи последовательны, выбран наиболее рациональный способ решения задачи, задание выполнено на 91-100 %, решение и ответ аккуратно оформлены, выводы обоснованы, дана правильная и полная интерпретация выводов, студент аргументированно обосновывает свою точку зрения, уверенно и правильно отвечает на вопросы преподавателя;

– *9 баллов:* выявленная студентом проблема полностью соответствует условиям задачи, студент определил все данные, необходимые для решения задачи, этапы решения задачи последовательны, выбран наиболее рациональный способ решения задачи, задание выполнено на 86-90 %, решение и ответ аккуратно оформлены, выводы обоснованы, дана правильная и полная интерпретация выводов, студент аргументированно обосновывает свою точку зрения, правильно отвечает на вопросы преподавателя;

– *8 баллов:* выявленная студентом проблема полностью соответствует условиям задачи, студент определил все данные, необходимые для решения задачи, этапы решения задачи последовательны, выбран наиболее рациональный способ решения задачи, задание выполнено на 81-85 %, ход решения правильный, незначительные погрешности в оформлении; правильная, но не полная интерпретация выводов, студент дает правильные, но не полные ответы на вопросы преподавателя, испытывает некоторые затруднения в интерпретации полученных выводов;

– *7 баллов:* выявленная студентом проблема не в полной мере соответствует условиям, представленным в задаче, студент использует только данные, приведенные в содержании задачи, этапы решения задачи последовательны, задание выполнено на 74-80 %, ход решения правильный, значительные погрешности в оформлении; неполная интерпретация выводов; студент дает правильные, но не полные ответы на вопросы преподавателя, испытывает определенные затруднения в интерпретации полученных выводов;

– *6 баллов:* выявленная студентом проблема не в полной мере соответствует условиям, представленным в задаче, студент использует только данные, приведенные в содержании задачи, этапы решения задачи последовательны, задание выполнено на 66-75 %, в расчетах есть ошибки, оформление с незначительными погрешностями, неполная интерпретация выводов, не все ответы на вопросы преподавателя правильные, не способен интерпретировать полученные выводы;

– *5 баллов:* выявленная студентом проблема не в полной мере соответствует условиям, представленным в задаче, студент использует только данные, приведенные в содержании задачи, этапы решения задачи последовательны, задание выполнено на 60-65 %, в расчетах есть ошибки, значительные погрешности при оформлении, не полная интерпретация выводов, не все ответы на вопросы преподавателя правильные, не способен интерпретировать полученные выводы;

– *4 балла*: выявленная студентом проблема не в полной мере соответствует условиям, представленным в задаче, студент использует только данные, приведенные в содержании задачи, этапы решения задачи в целом последовательны, задание выполнено на 55-59 %, в расчетах есть ошибки, значительные погрешности при оформлении, не полная интерпретация выводов, не все ответы на вопросы преподавателя правильные, не способен интерпретировать полученные выводы;

– *3 балла*: студент затрудняется в формулировке проблемы, заданной условиями задачи, не в полной мере использует данные, приведенные в условии задачи, задание выполнено на 41-54 %, решение содержит ошибки, неаккуратное оформление работы, неправильная интерпретация выводов, студент дает неправильные ответы на вопросы преподавателя;

– *2 балла*: студент затрудняется в формулировке проблемы, заданной условиями задачи, не в полной мере использует данные, приведенные в условии задачи, задание выполнено на 20-40 %, решение содержит грубые ошибки, неаккуратное оформление работы, выводы отсутствуют; не может прокомментировать ход решения задачи, дает неправильные ответы на вопросы преподавателя;

– *1 балл*: студент затрудняется в формулировке проблемы, заданной условиями задачи, не в полной мере использует данные, приведенные в условии задачи, задание выполнено не менее, чем на 20 %, решение содержит грубые ошибки, студент не может прокомментировать ход решения задачи, не способен сформулировать выводы по работе.

9.6 Типовые контрольные задания для проведения текущего контроля и промежуточной аттестации по итогам освоения дисциплины

Перечень типовых вопросов для текущего контроля

1. Дайте определение бизнес-планирования. Охарактеризуйте объект и предмет бизнес-планирования.
2. Перечислите и опишите характеристики бизнес-планирования.
3. Раскройте место и роль бизнес-планирования в системе внутрифирменного планирования.
4. Что такое технология бизнес-планирования? Перечислите базовые технологии бизнес-планирования.
5. Что такое бизнес-план? Перечислите цели и задачи разработки бизнес-планов.
6. Опишите типологию бизнес-планов по объектам бизнеса.
7. Перечислите разработчиков и пользователей бизнес-планов. Какие цели они преследуют?
8. Перечислите принципы составления бизнес-планов. Раскройте их содержание.
9. Опишите типовую структуру бизнес-плана.
10. Каковы основные этапы разработки бизнес-плана?

11. Что такое бизнес-идея? Охарактеризуйте значение бизнес-идеи для развития предприятия.
12. Какие источники разработки бизнес-идей Вы знаете? Дайте их характеристику.
13. Какие методы разработки бизнес-идей Вы знаете?
14. Каковы требования к описанию бизнес-идеи?
15. Каковы критерии отбора бизнес-идеи?
16. Каковы требования к представлению бизнес-идеи обычно выдвигает инвестор?
17. Что такое бизнес-модель? Каково значение бизнес-модели для бизнес-планирования?
18. Какова сущность бизнес-моделирования?
19. Опишите типовую структуру бизнес-модели.
20. Какие критерии оценки бизнес-моделей Вы знаете?
21. Какова сущность резюме бизнес-плана? Перечислите цели резюме.
22. Какие виды резюме Вы знаете?
23. Перечислите основные требования к резюме.
24. Каковы сущность и цели раздела бизнес-плана «Описание отрасли и компании»?
25. Какова структура раздела бизнес-плана «Описание отрасли и компании»?
26. Какие методы анализа макросреды Вы знаете?
27. Опишите классическую схему отраслевого анализа.
28. В чем сущность структурного анализа отрасли?
29. С какими целями разрабатывается раздел бизнес-плана «План маркетинга»?
30. Какова структура раздела бизнес-плана «План маркетинга»?
31. Из каких этапов состоит анализ рынка?
32. Что включает в себя анализ конкурентного положения основных компаний?
33. Какой тип конкуренции характеризует рыночную ситуацию на воздушном транспорте? Каковы особенности спроса и ценообразования этого типа конкуренции?
34. В чем сущность анализа конкурентного положения основных компаний?
35. Какие методы прогнозирования спроса Вы знаете? Каковы их плюсы и минусы?
36. В чем сущность концепции рыночной сегментации?
37. Каковы особенности сегментации рынка пассажирских воздушных перевозок?
38. Каковы особенности сегментации рынка грузовых воздушных перевозок?
39. Опишите сегментацию рынка аэропортовых услуг.
40. В чем сущность Yield менеджмента?
41. С какой целью в разделе «План маркетинга» выполняют прогноз объемов продаж?
42. Что такое стратегия маркетинга? Каковы ее составляющие?

43. В чем состоит сущность маркетинговой парадигмы авиационного и не-авиационного бизнеса аэропортов?
44. Опишите сущность, цели и структуру раздела бизнес-плана «План производства».
45. Какова роль раздела «План производства» в бизнес-плане?
46. Какие составляющие производственного процесса требуется описать в разделе бизнес-плана «План производства»?
47. Какие особенности производственного процесса на авиапредприятиях Вы можете выделить.
48. Что такое цепочка создания стоимости?
49. Каковы особенности формирования цепочек создания стоимости на авиапредприятиях?
50. В сущность инвестиционных затрат по проекту? Объясните, чем инвестиционные затраты отличаются от производственных затрат.
51. Какие виды инвестиций вы знаете? Опишите целевые ориентиры участников инвестирования.
52. Опишите типы инвесторов.
53. Какие виды производственных затрат авиапредприятия Вы знаете?
54. Каковы преимущества и недостатки лизинга воздушных судов?
55. Каковы сущность и цели раздела бизнес-плана «Организационный план»?
56. Опишите структуру и содержание раздела бизнес-плана «Организационный план».
57. Что такое штатное расписание?
58. Что такое матрица ответственности по проекту?
59. Каковы сущность и цели сетевого планирования?
60. Какие параметры событий и работ рассчитываются при разработке сетевого графика?
61. Какие критерии оптимизации сетевого графика Вы знаете?
62. Каковы сущность и цели раздела бизнес-плана «Финансовый план»?
63. Опишите структуру и содержание раздела бизнес-плана «Финансовый план». Перечислите этапы разработки
64. Каковы сущность и цели раздела бизнес-плана «Финансовый план»?
65. Перечислите этапы разработки раздела бизнес-плана «Финансовый план».
66. Что такое план прибылей и убытков проекта?
67. Что такое план денежных потоков проекта?
68. Что такое прогнозный баланс проекта?
69. Что представляет собой стратегия финансирования проекта?
70. В каком разделе бизнес-плана разрабатывается стратегия финансирования проекта и с какой целью?
71. Что такое концепции стоимости денег во времени?
72. Что такое наращение и дисконтирование?
73. Перечислите статические показатели эффективности инвестиций.
74. Перечислите динамические показатели эффективности инвестиций.
75. Перечислите критерии выбора инвестиционного проекта.

Перечень тем сообщений

1. Традиционная технология бизнес-планирования на основе стандартов.
2. Технология бизнес-планирования на основе концепции бережливого стартапа.
3. Российские стандарты бизнес-планирования.
4. Международные стандарты бизнес-планирования.
5. Использование зарубежного опыта в российской практике бизнес-планирования.
6. Особенности бизнес-планирования в России и за рубежом.
7. Информационное обеспечение бизнес-планирования.
8. Методы разработки бизнес-идей: целевое обсуждение, метод мозгового штурма.
9. Методы разработки бизнес-идей: метод «мозгового штурма наоборот», метод вопросника, эвристический метод.
10. Информационное моделирование в разработке бизнес-плана.
11. Финансовое моделирование в разработке бизнес-плана.
12. Бизнес-модель Канвас.
13. Особенности рынка воздушных перевозок (вид конкуренции, формирование цены и спроса).
14. Эластичность спроса на воздушные перевозки.
15. Методы прогнозирования спроса на воздушные перевозки.
16. Статистический прогноз объемов продаж.
17. Использование метода экспертных оценок для прогнозирования объемов продаж.
18. Использование метода безубыточности для прогнозирования объемов продаж.
19. Маркетинговая парадигма авиационного и неавиационного бизнеса аэропортов.
20. Производственный цикл.
21. Типы производства.
22. Износ оборудования и методы определения сумм амортизации.
23. Цепочка создания стоимости аэропорта.
24. Цепочка создания стоимости авиакомпания.
25. Формы привлечения инвестиций в проект.
26. Опеределение потребности в инвестиционных ресурсах.
27. Развитие лизинга как инвестиционного механизма и основные противоречия в его понимании.
28. Современные методики зарубежных и отечественных подходов в расчете лизинговых платежей.
29. Концепция стоимости денег по времени. Нарращение и дисконтирование.
30. Особенности разработки плана прибылей и убытков проекта.
31. Особенности разработки плана денежных потоков проекта.
32. Особенности разработки прогнозного баланса проекта.
33. Чистый дисконтированный доход и его свойства.

34. Внутренняя норма доходности и ее свойства.
35. Индекс доходности и его свойства.
36. Соотношения относительных измерителей экономической эффективности инвестиций.

Типовые расчетные задачи для решения на практических занятиях

Тема 2.

Используя данные формы 2 бухгалтерского учета «Отчет о финансовых результатах» авиапредприятия (выдается обучающемуся преподавателем), рассчитайте за пятилетний период следующие показатели: коэффициент валовой маржи, порог рентабельности, запас или дефицит финансовых средств и рентабельность продаж. Проанализируйте полученные значения показателей и их динамику. Оцените безубыточность проекта.

Тема 8.

1. Инвестиционный проект рассчитан на 18 лет и требует капитальных вложений в размере 278500 млн. руб. В первые шесть лет никаких поступлений не ожидается, однако в последующие 12 лет ежегодный доход составит 51000 млн руб. Следует ли принять этот проект, если коэффициент дисконтирования равен 15%?

2. Имеются два инвестиционных проекта, которые характеризуются следующими чистыми потоками денежных средств (млн руб.):

Год	Денежные потоки	
	Проект А	Проект Б
0	-1400	-1520
1	380	380
2	450	450
3	580	670
4	170	320

Определите более выгодный проект с точки зрения дисконтированного периода окупаемости при ставке дисконта 12%.

Тема 9.

Задание:

1. Определите веса простых рисков внутри групп 1 и 2.
2. Дайте балльную оценку всем рискам по их значимости.
3. Приняв за 100 общую сумму баллов по всем рискам, проранжируйте риски.
4. Назовите три наиболее существенных риска реализации данного проекта.

2. Реализация бизнес-проекта сопряжена с шестью простыми рисками $S_i (i = 1, 2, \dots, 6)$: 1 – подготовка проекта; 2 – строительство; 3 – финансирование; 4 – социальные проблемы; 5 – техническое состояние производства; 6 – экологические ограничения. По степени значимости все риски делятся на две группы: P_1 и P_2 .

Риски группы P_1 считаются приоритетными. В первую группу входят риски S_1, S_2, S_3, S_4 . Вторая группа включает риски S_5 и S_6 . Число рисков в первой группе: $M_1 = 4$, во второй – $M_2 = 2$.

По степени значимости рискам приданы веса (W_i): $W_1 = 0.4, W_2 = 0.2, W_3 = 0.12, W_4 = 0.15, W_5 = 0.08, W_6 = 0.05$. Сумма всех рисков по всем группам равна 1. Для оценки вероятности наступления событий, относящихся к каждому простому риску, были привлечены эксперты. Результаты их работы представлены в таблице:

Виды рисков	Средняя вероятность наступления рисков (V_i)
S_1	0,3
S_2	0,4
S_3	0,6
S_4	0,7
S_5	0,5
S_6	0,6

Типовые задания для решения на практических занятиях

Тема 3.

На основании сформулированной бизнес-идеи необходимо разработать бизнес-модель Конвас. Оцените сильные и слабые стороны реализации бизнес-идеи.

Тема 5.

На основании полученной на сайте <https://favt.gov.ru/dejatelnost/> информации постройте диаграммы основных операционных показателей указанных преподавателем авиапредприятий, и оцените их динамику.

Тема 10.

В результате проведения маркетинговых исследований спроса на рынке были получены следующие данные (табл. 1), характеризующие интервал времени (x_i) и величину спроса (y_i).

Таблица 1 – Результаты маркетинговых исследований

Количество наблюдений	1	2	3	4	5	6	7	8
x_i	2	4	6	8	10	12	14	16
y_i	4	18	34	67	81	64	30	20

Необходимо на основе представленных данных определить функцию спроса от времени: $y=f(x)=a+bx+cx^2$, где a и b – параметры, определяемые методом наименьших квадратов.

Типовые ситуационные задачи для решения на практических занятиях в рамках метода развивающейся кооперации

Тема 6.

В рамках проекта создания нового предприятия, осуществляющего услуги авиатакси, спрогнозируйте спрос на эти услуги, определите его эластичность и оцените денежные потоки по проекту.

Каждая рабочая группа готовит презентацию своего решения проблемы и в ходе общей дискуссии обосновывает необходимость его реализации.

Тема 7.

В рамках проекта создания на базе аэропорта «Пулково» территориального делового центра разработайте и рассчитайте параметры сетевого графика его реализации.

Каждая рабочая группа готовит презентацию своего решения проблемы и в ходе общей дискуссии обосновывает необходимость его реализации.

Тема 8.

На основании решения ситуационной задачи по теме 6 определите необходимую сумму инвестиций, источник инвестиций, а также рассчитайте статические и динамические показатели финансовой эффективности проекта.

Каждая рабочая группа готовит презентацию своего решения проблемы и в ходе общей дискуссии обосновывает необходимость его реализации.

Перечень вопросов для проведения промежуточной аттестации

1. Дайте определение бизнес-планированию. Перечислите и охарактеризуйте его объекты и предмет.
2. Дайте определение бизнес-планированию. Каковы основные характеристики этого процесса?
3. Дайте определение бизнес-планированию. Каковы место и роль бизнес-планирования в системе внутрифирменного планирования?

4. Дайте определение бизнес-планированию. Какие методы бизнес-планирования Вы знаете? Опишите их сущность.
5. Дайте определение бизнес-планированию. Охарактеризуйте его информационное обеспечение.
6. Дайте определение бизнес-плану. Перечислите и охарактеризуйте цели и задачи разработки бизнес-плана. Кто является разработчиками и пользователями бизнес-плана?
7. Что такое технология бизнес-планирования? В чем заключается сущность традиционной технологии бизнес-планирования на основе стандартов?
8. Что такое технология бизнес-планирования? В чем заключается сущность технологии бизнес-планирования на основе концепции бережливого стартапа?
9. Дайте определение бизнес-плану. Опишите типологию бизнес-планов по объектам бизнеса. Каковы принципы составления бизнес-планов?
10. Дайте определение бизнес-плану. Опишите типовую структуру бизнес-плана и сопоставьте ее с целями бизнес-планирования.
11. Дайте определение бизнес-плану. Перечислите и охарактеризуйте основные этапы разработки бизнес-плана.
12. Бизнес идея: понятие, сущность и значение для предпринимательской деятельности.
13. Перечислите и охарактеризуйте источники и методы разработки бизнес-идей.
14. Перечислите и опишите критерии отбора и требования к представлению бизнес-идеи.
15. Дайте определение бизнес-моделированию и бизнес-модели. Каково значение бизнес-модели в бизнес-планировании?
16. Дайте определение бизнес-модели. Опишите типовую структуру бизнес-модели и критерии ее оценки.
17. Опишите структуру бизнес-модель Канвас и этапы ее построения.
18. Охарактеризуйте сущность и цели разработки раздела бизнес-плана «Резюме». Перечислите и охарактеризуйте виды резюме.
19. Охарактеризуйте сущность и цели разработки раздела бизнес-плана «Описание отрасли и компании». Какова структура этого раздела?
20. Охарактеризуйте сущность и цели разработки раздела бизнес-плана «Описание отрасли и компании». Какие методы анализа применяются в процессе разработки этого раздела бизнес-плана?
21. Раскройте сущность и цели разработки раздела бизнес-плана «План маркетинга». Опишите структуру этого раздела.
22. В чем заключается сущность анализа рынка? Каковы цели этого анализа? Опишите этапы анализ рынка?
23. Опишите цели и содержание анализа конкурентного положения основных компаний. Каково значение этого анализа для раздела бизнес-плана «План маркетинга»?
24. Раскройте особенности функционирования рынка воздушных перевозок. Каким образом они влияют на формирование спроса и ценнообразование в отрасли?

25. В чем сущность концепции рыночной сегментации? Опишите этапы процесса рыночной сегментации. Приведите пример авиапредприятия.
26. Раскройте сущность, цели, принципы и методы Yield менеджмент авиакомпаний.
27. В чем заключается сущность и цели стратегии маркетинга? Опишите составляющие стратегии маркетинга. Приведите пример авиапредприятия.
28. Раскройте сущность и опишите цели раздела бизнес-плана «План производства». Каково значение этого раздела в бизнес-плане?
29. Раскройте сущность и опишите цели раздела бизнес-плана «План производства». Каковы структура и содержание этого раздела?
30. Что такое цепочка создания стоимости? С какой целью цепочки создания стоимости используются в разделе бизнес-плана «План производства»? Приведите пример авиапредприятия.
31. Что такое инвестиционные затраты? Каково их значение для бизнес-плана? Перечислите и охарактеризуйте виды инвестиций, которые Вы знаете.
32. Что такое инвестиционные затраты? Перечислите и опишите типы инвесторов. Какими целевыми ориентирами, на Ваш взгляд, характеризуется каждый тип инвесторов?
33. Охарактеризуйте лизинг воздушных судов как инвестиционный механизм. Какие виды лизинга Вы знаете. Перечислите налоговые преимущества лизинговой сделки.
34. Раскройте сущность и опишите цели раздела бизнес-плана «организационный план». Каковы структура и содержание этого раздела?
35. В чем заключается сущность и содержание сетевого планирования и управления? Опишите элементы и этапы построения сетевого графика.
36. В чем заключается сущность и содержание сетевого планирования и управления? Опишите элементы сетевого графика. Перечислите критерии оптимизации сетевого графика.
37. Каковы сущность и цели раздела бизнес-плана «Финансовый план»?
38. Опишите структуру и содержание раздела бизнес-плана «Финансовый план». Перечислите этапы разработки
39. Каковы сущность и цели раздела бизнес-плана «Финансовый план»? Опишите этапы разработки раздела бизнес-плана «Финансовый план».
40. Что такое план прибылей и убытков проекта? Укажите особенности его разработки.
41. Что такое план денежных потоков проекта? Укажите особенности его разработки.
42. Что такое прогнозный баланс проекта? Укажите, каковы особенности его разработки.
43. Что представляет собой стратегия финансирования проекта? В каком разделе бизнес-плана она разрабатывается и с какой целью?
44. Раскройте сущность концепции стоимости денег во времени. Что такое наращение и дисконтирование?

45. Перечислите и опишите статические показатели эффективности инвестиций.

46. Перечислите и опишите динамические показатели эффективности инвестиций.

47. Перечислите и опишите критерии выбора инвестиционного проекта.

Типовые расчетные задачи для проведения промежуточной аттестации

Задача 1. Руководство предприятия рассматривает бизнес-планы двух альтернативных проектов. Данные, характеризующие эти проекты, приведены в таблице:

Показатели	Инвестиционные проекты	
	Проект 1	Прект 2
Объем инвестируемых средств, у.е.	7000	6700
Период эксплуатации инвестиционного проекта, лет	2	4
Денежный поток по годам эксплуатации проекта – всего, у.е., в т.ч. в год:	10000	11000
1-ый	6000	2000
2-ой	4000	3000
3-ий		3000
4-ый		3000

Для дисконтирования денежных сумм Проекта 1 принята оценка в размере 10 %, а Проекта 2 - 12 % (в связи с более продолжительным сроком его реализации).

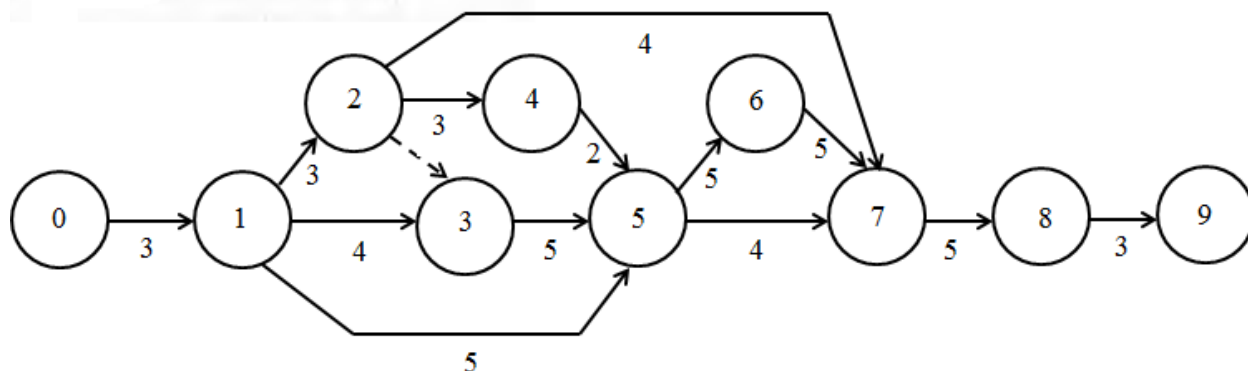
Задача 2. Исходные данные приведены в таблице:

Показатели	Год эксплуатации проекта (t)				
	t = 0	t = 1	t = 2	t = 3	t = 4
1. Начальные инвестиционные затраты (-) и операционные денежные потоки (+, -), млн руб.	-65780	+13400	+28800	+32730	+14600
Фактор текущей стоимости при ставке дисконтирования 12 %, коэфф.					
Текущая стоимость денежных потоков, млн руб.					
Текущая стоимость денежных потоков нарастающим итогом, млн руб.					
Ликвидационные денежные потоки, млн руб.	—	+47800	+30600	+18700	+6000
Текущая стоимость ликвидационного денежного потока, млн руб.					
Чистая текущая стоимость проекта, млн руб.					

Задание:

- рассчитайте чистую дисконтированную стоимость к концу каждого года в течение всего срока реализации проекта;
- обоснуйте оптимальный период завершения проекта.

Задача 3. Выполните расчет параметров событий и работ сетевого графика.



Типовые ситуационные задачи для проведения промежуточной аттестации

1. Каким образом изменятся основные показатели финансовой эффективности инвестиционного проекта, разработанного Вами в рамках курсового проекта, если ставка дисконтирования увеличится на 4 пункта (уменьшится на 6 пунктов), оцените необходимость реализации проекта при изменившихся условиях. Обоснуйте свой ответ.
2. Каким образом изменения процентной ставки (задаются конкретные значения) повлияют на реализацию бизнес-идеи, бизнес-план которой разработан Вами в рамках курсового проекта? Обоснуйте свой ответ.

10 Методические рекомендации для обучающихся по освоению дисциплины

Приступая в 6 семестре к изучению дисциплины «Бизнес-планирование», студенту необходимо внимательно ознакомиться с тематическим планом занятий и списком рекомендованной литературы. Студенту следует уяснить, что уровень и глубина усвоения дисциплины зависят от его активной и систематической работы на лекциях и практических занятиях. В этом процессе важное значение имеет самостоятельная работа, направленная на вовлечение студента в самостоятельную познавательную деятельность с целью формирования самостоятельности мышления, способностей к профессиональному саморазвитию, самосовершенствованию и самореализации в современных условиях социально-экономического развития. На первом занятии преподаватель проводит входной контроль в форме устного опроса по вопросам дисциплин, на которых базируется дисциплина «Бизнес-планирование в коммерческой деятельности» (п. 2 и п. 9.4).

Основными видами аудиторной работы студентов в двух семестрах являются лекции и практические занятия (п. 5.1-5.4). В ходе лекции преподаватель излагает и разъясняет основные, наиболее сложные понятия, а также соответствующие

теоретические и практические проблемы, дает задания и рекомендации для практических занятий, а также указания по выполнению обучающимся самостоятельной работы.

Задачами лекций являются:

- ознакомление обучающихся с целями, задачами и структурой дисциплины «Бизнес-планирование в коммерческой деятельности», ее прикладным значением для развития бизнеса;
- краткое, но по существу, изложение комплекса основных научных понятий, подходов, принципов, методов данной дисциплины;
- краткое изложение наиболее существенных положений, раскрытие особенно сложных, актуальных вопросов, освещение дискуссионных проблем;
- определение перспективных направлений дальнейшего развития бизнес-планирования.

Значимым фактором полноценной и плодотворной работы обучающегося на лекции является культура ведения конспекта. Принципиально неверным, но получившим в наше время достаточно широкое распространение, является отношение к лекции как к «диктанту», который обучающийся может аккуратно и дословно записать. Слушая лекцию, необходимо научиться выделять и фиксировать ее ключевые моменты, записывая их более четко и выделяя каким-либо способом из общего текста.

Полезно применять какую-либо удобную систему сокращений и условных обозначений (из известных или выработанных самостоятельно, например, бизнес-план обозначать большими буквами Б-П, а бизнес-планирование – маленькими буквами б-п). Применение такой системы поможет значительно ускорить процесс записи лекции. Конспект лекции предпочтительно писать в одной тетради, а не на отдельных листках, которые потом могут затеряться. Рекомендуется в конспекте лекций оставлять свободные места или поля, например, для того, чтобы была возможность записи необходимой информации при работе над материалами лекций.

При ведении конспекта лекции необходимо четко фиксировать рубрику материала – разграничение разделов, тем, вопросов, параграфов и т. п. Обязательно следует делать специальные пометки, например, в случаях, когда какое-либо определение, положение, вывод остались неясными, сомнительными. Иногда обучающийся не успевает записать важную информацию в конспект. Тогда необходимо сделать соответствующие пометки в тексте, чтобы не забыть, восполнить эту информацию в дальнейшем.

Качественно сделанный конспект лекций поможет обучающемуся в процессе самостоятельной работы и при подготовке к сдаче зачета с оценкой.

Практические занятия по дисциплине «Бизнес-планирование в коммерческой» проводятся в соответствии с п. 5.4. Цели практических занятий: закрепить теоретические знания, полученные студентом на лекциях и в результате самостоятельного изучения соответствующих разделов рекомендуемой литературы; приобрести начальные практические умения и навыки разработки и написания бизнес-плана. Темы практических занятий заранее сообщаются обучающимся для того, чтобы они имели возможность подготовиться и проработать соответствующие

теоретические вопросы дисциплины. В начале каждого практического занятия преподаватель: кратко доводит до обучающихся цели и задачи занятия, обращая их внимание на наиболее сложные вопросы по изучаемой теме; проводит устный опрос обучающихся, в ходе которого также обсуждаются дискуссионные вопросы.

На практических занятиях обучающиеся представляют самостоятельно подготовленные сообщения, в том числе в виде презентаций, которые выполняются в MS PowerPoint, конспектируют новую информацию и обсуждают эти сообщения, решают расчетные задачи и выполняют задания, а также участвуют в групповой работе по решению ситуационных задач в рамках реализации метода развивающейся кооперации. Преподаватель в этом процессе может выступать в роли консультанта или модератора.

По итогам лекций и практических занятий преподаватель выставляет полученные обучающимся баллы, согласно п. 9.1 и п. 9.2. Отсутствие студента на занятиях или его неактивное участие в них может быть компенсировано самостоятельным выполнением дополнительных заданий и представлением их на проверку преподавателю в установленные им сроки.

В современных условиях перед студентом стоит важная задача – научиться работать с массивами информации. Обучающимся необходимо развивать в себе способность и потребность использовать доступные информационные возможности и ресурсы для поиска нового знания и его распространения. Обучающимся необходимо научиться управлять своей исследовательской и познавательной деятельностью в системе «информация – знание – информация». Прежде всего, для достижения этой цели, в вузе организуется самостоятельная работа обучающихся. Кроме того, современное обучение предполагает, что существенную часть времени в освоении учебной дисциплины обучающийся проводит самостоятельно. Принято считать, что такой метод обучения должен способствовать творческому овладению обучающимися специальными знаниями и навыками.

Самостоятельная работа обучающегося весьма многообразна и содержательна. Она включает следующие виды занятий (п. 5.6): самостоятельный поиск, анализ информации и проработка учебного материала; подготовку к устному опросу (перечень вопросов для опроса приведен в п. 9.6); подготовку сообщений (перечень тем сообщений приведен в п. 9.6); выполнение курсового проекта.

Систематичность занятий предполагает равномерное, в соответствии с пп. 5.2, 5.3, 5.4 и 5.6, распределение объема работы в течение всего предусмотренного учебным планом срока овладения дисциплиной «Бизнес-планирование». Такой подход позволяет избежать дефицита времени, перегрузок, спешки и т. п. в завершающий период изучения дисциплины. Последовательность работы означает преемственность и логику в овладении знаниями по дисциплине «Бизнес-планирование в коммерческой деятельности». Данный принцип изначально заложен в учебном плане при определении очередности изучения дисциплин. Аналогичный подход применяется при определении последовательности в изучении тем дисциплины.

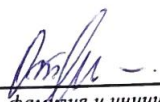
Перечень вопросов, типовые расчетные задачи и ситуационные задачи для проведения промежуточной аттестации по дисциплине «Бизнес-планирование в коммерческой деятельности» приведен в п. 9.6.

Рабочая программа дисциплины составлена в соответствии с требованиями ФГОС ВО по направлению подготовки 25.03.03 «Аэронавигация».

Программа рассмотрена и утверждена на заседании кафедры № 28 «Коммерческая деятельность» « 08 » июня 2021 года, протокол № 10.

Разработчики:

к.с.н., доцент


(ученая степень, ученое звание, фамилия и инициалы разработчиков)

Отверченко Л.Ф.

Заведующий кафедрой № 28 «Коммерческая деятельность»

д.э.н., профессор



(ученая степень, ученое звание, фамилия и инициалы заведующего кафедрой)

Смуров М.Ю.

Программа согласована:

Руководитель ОПОП

к.э.н., доцент


(ученая степень, ученое звание, фамилия и инициалы руководителя ОПОП)

Фомина И.А.

Программа рассмотрена и одобрена на заседании Учебно-методического совета Университета « 16 » июня 2021 года, протокол № 7.